
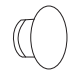
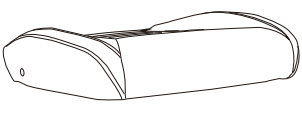



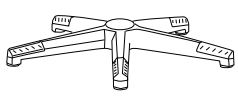

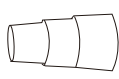
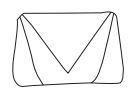


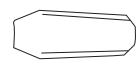
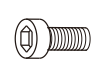
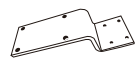

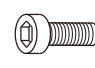
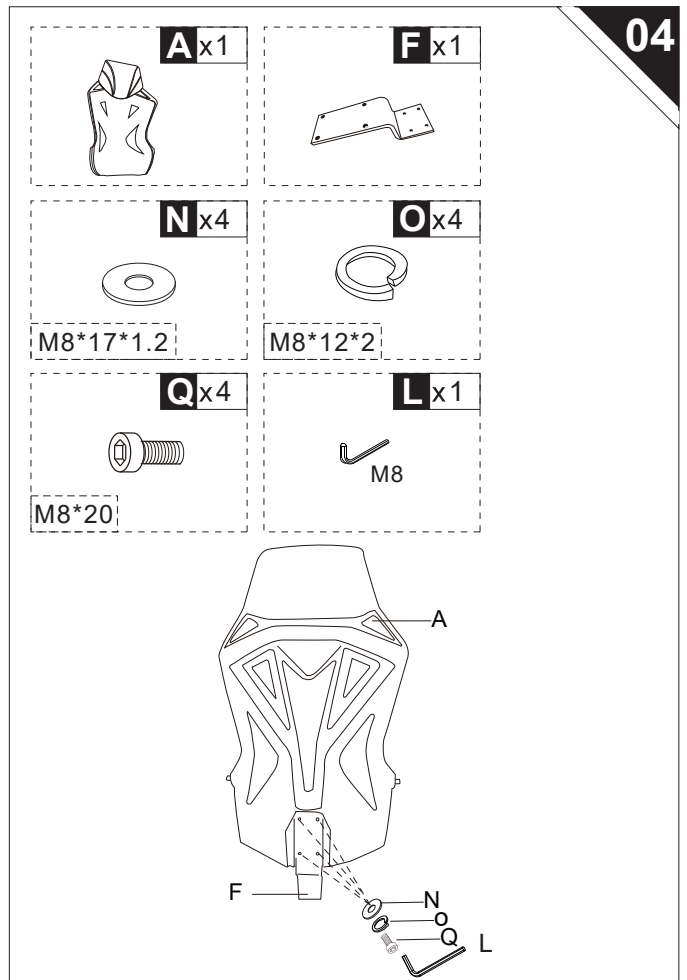
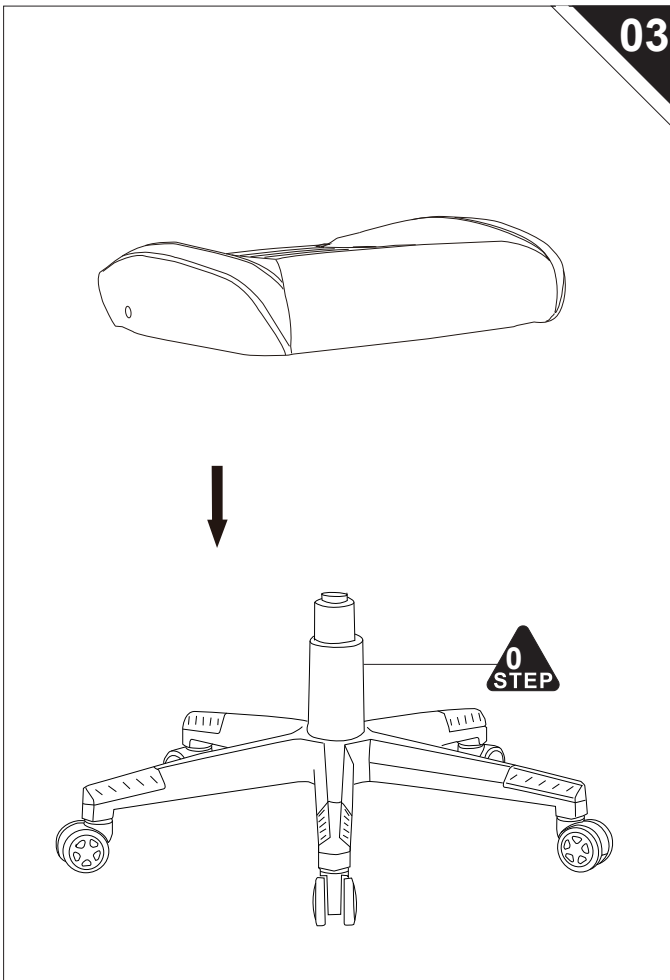
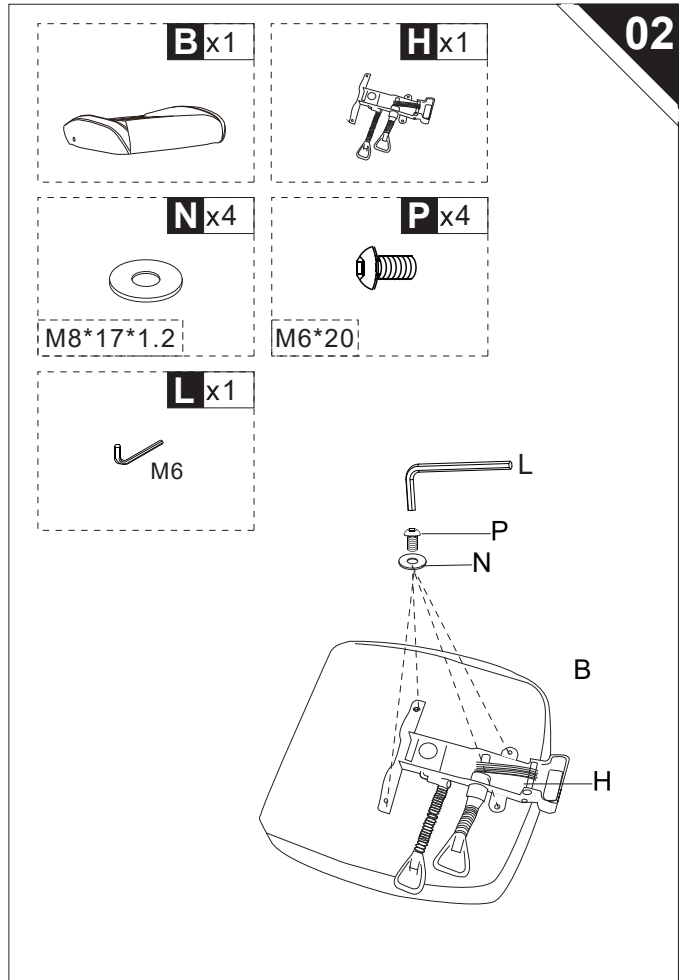
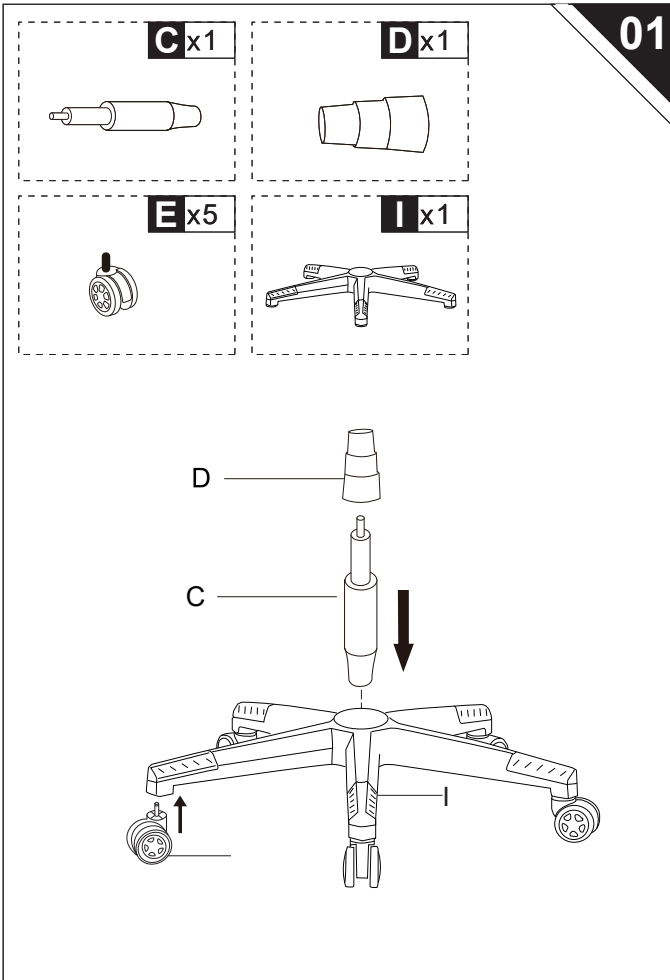
 <p>A x 1</p>	 <p>G x 2</p>	 <p>M x 4</p>
 <p>B x 1</p>	 <p>H x 1</p>	 <p>N x 12</p>
 <p>C x 1</p>	 <p>I x 1</p>	<p>M8*17*1.2</p>  <p>O x 8</p>
 <p>D x 1</p>	 <p>J x 1</p>	<p>M8*12*2</p>  <p>P x 4</p>
 <p>E x 5</p>	 <p>K x 1</p>	<p>M6*20</p>  <p>Q x 10</p>
 <p>F x 1</p>	 <p>L x 2</p>	<p>M8*20</p>  <p>R x 2</p> <p>M8*35</p>



05

Nx4



M8*17*1.2

Ox4



M8*12*2

Qx4



M8*20

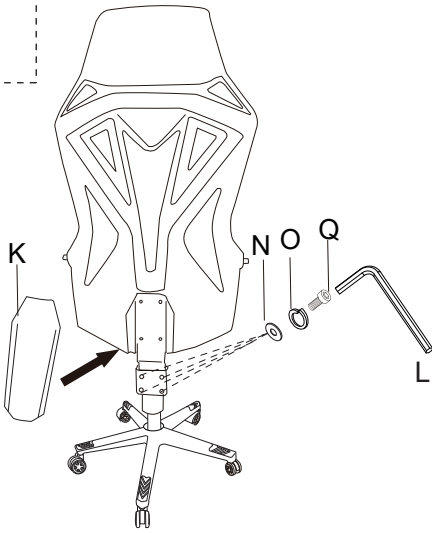
Kx1



Lx1



M8



06

Gx2



Jx1



Lx1



M8

Mx4



Qx2

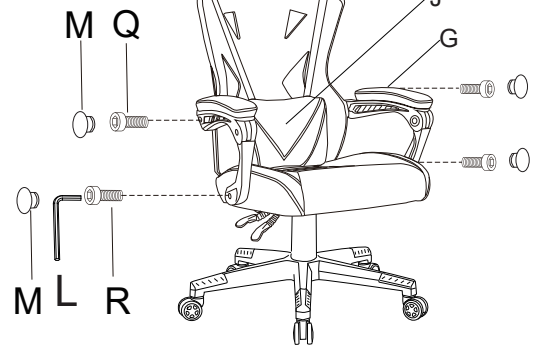


M8*20

Rx2



M8*35



Done

