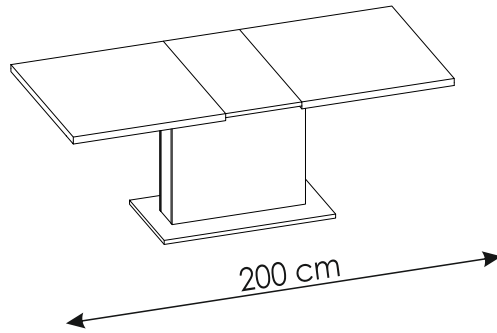


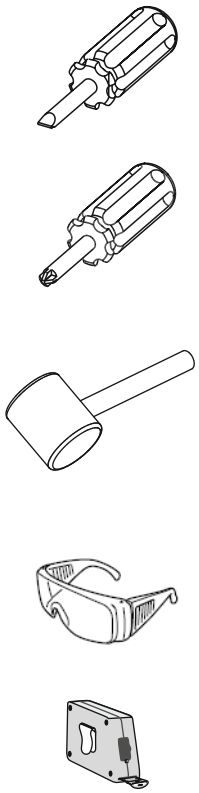
# MDT20



40 min



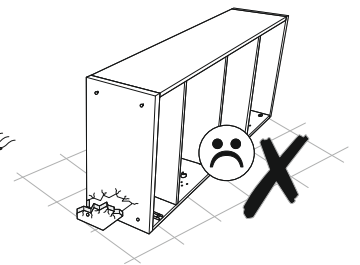
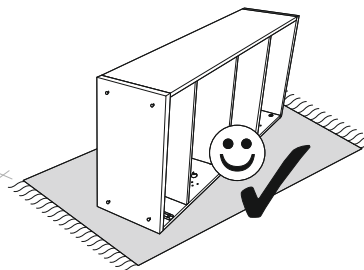
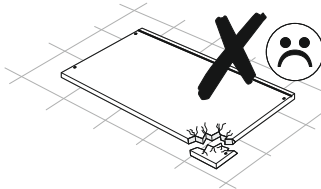
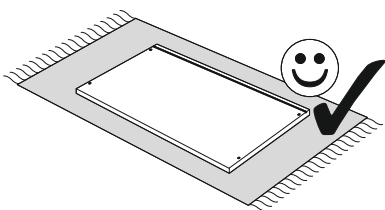
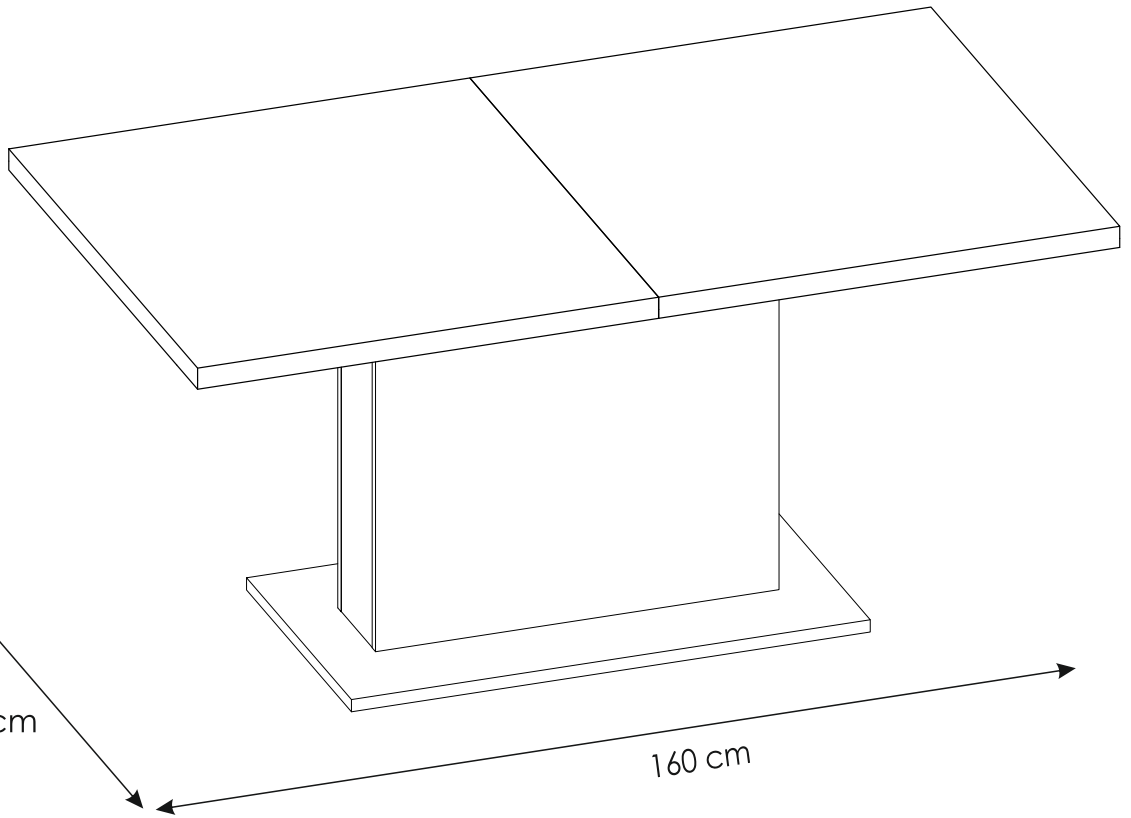
200 cm

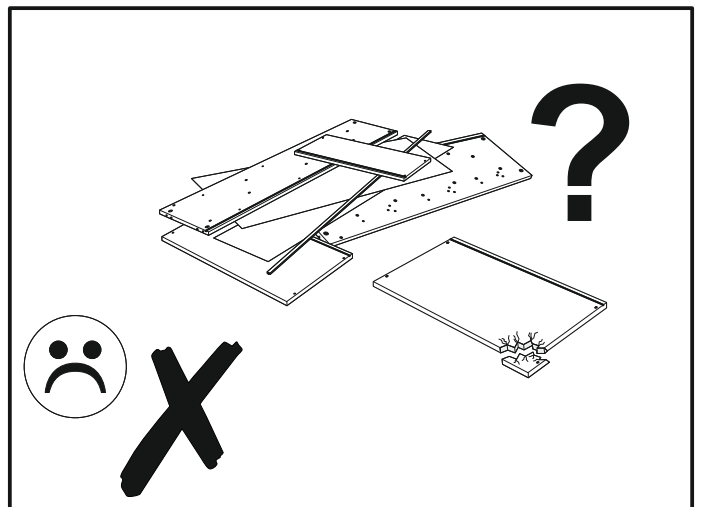
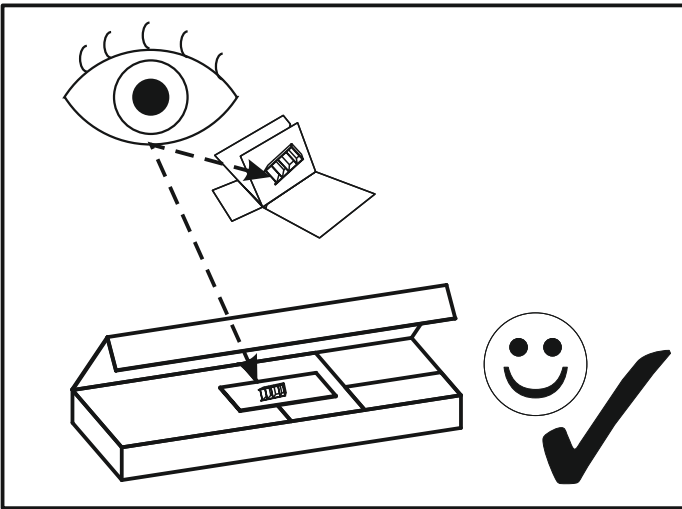


76 cm

90 cm

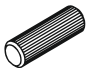

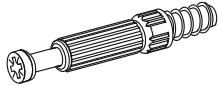
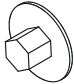
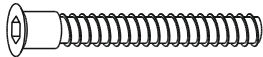


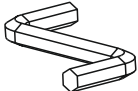

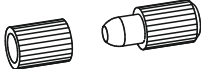
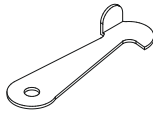

160 cm

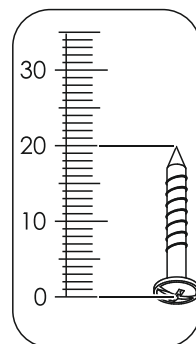
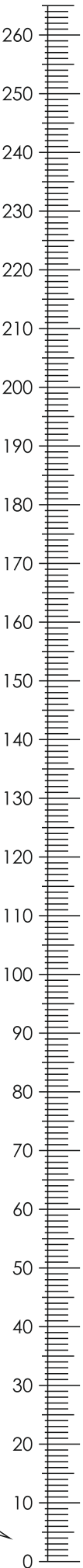




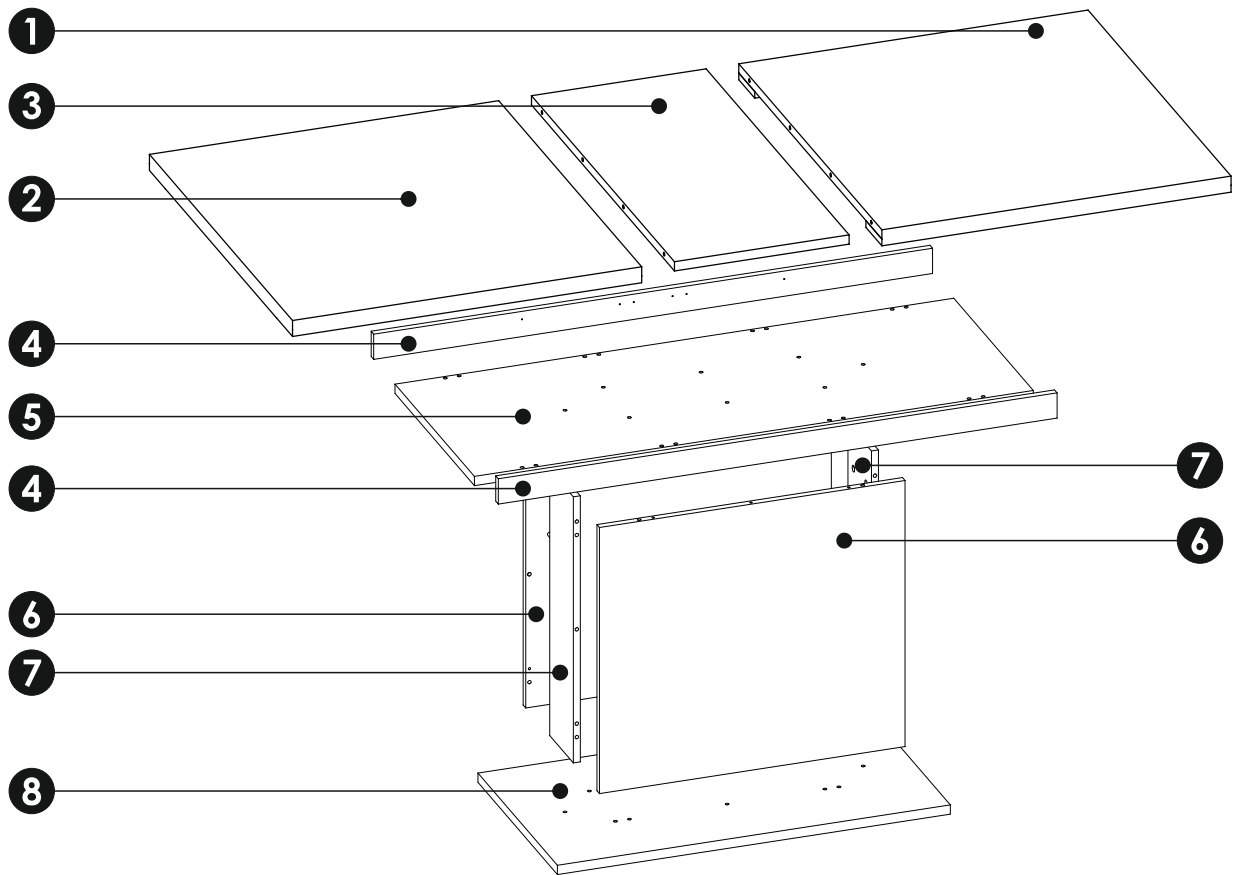
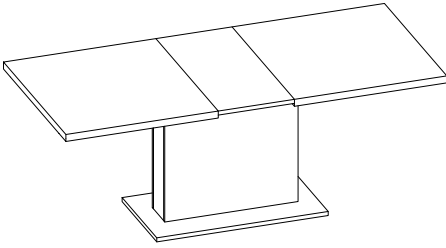
# MDT20

MM

<b>A1</b> 8 x 35 mm x28 	<b>E1</b> ø15 x 12,5 mm x8 	<b>F1</b> 6 x 34 mm x8 
<b>G0</b>  x8	<b>G2</b> 7 x 60 mm x24 	<b>I2</b> 4 x 16 mm x24 
<b>I3</b> 4 x 20 mm x20 	<b>M</b>  x1	<b>O2A</b> ø20 x14 
<b>R8</b>  x8	<b>S19</b>  x4	<b>T10</b>  x2

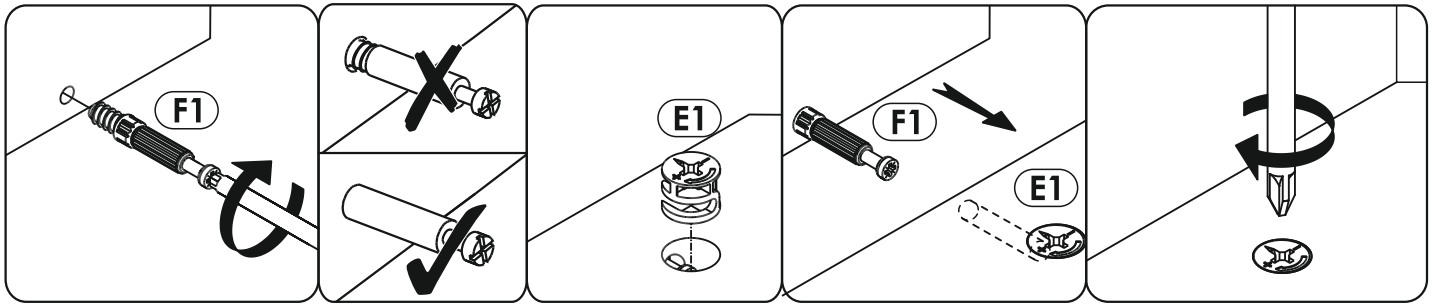


# MDT20

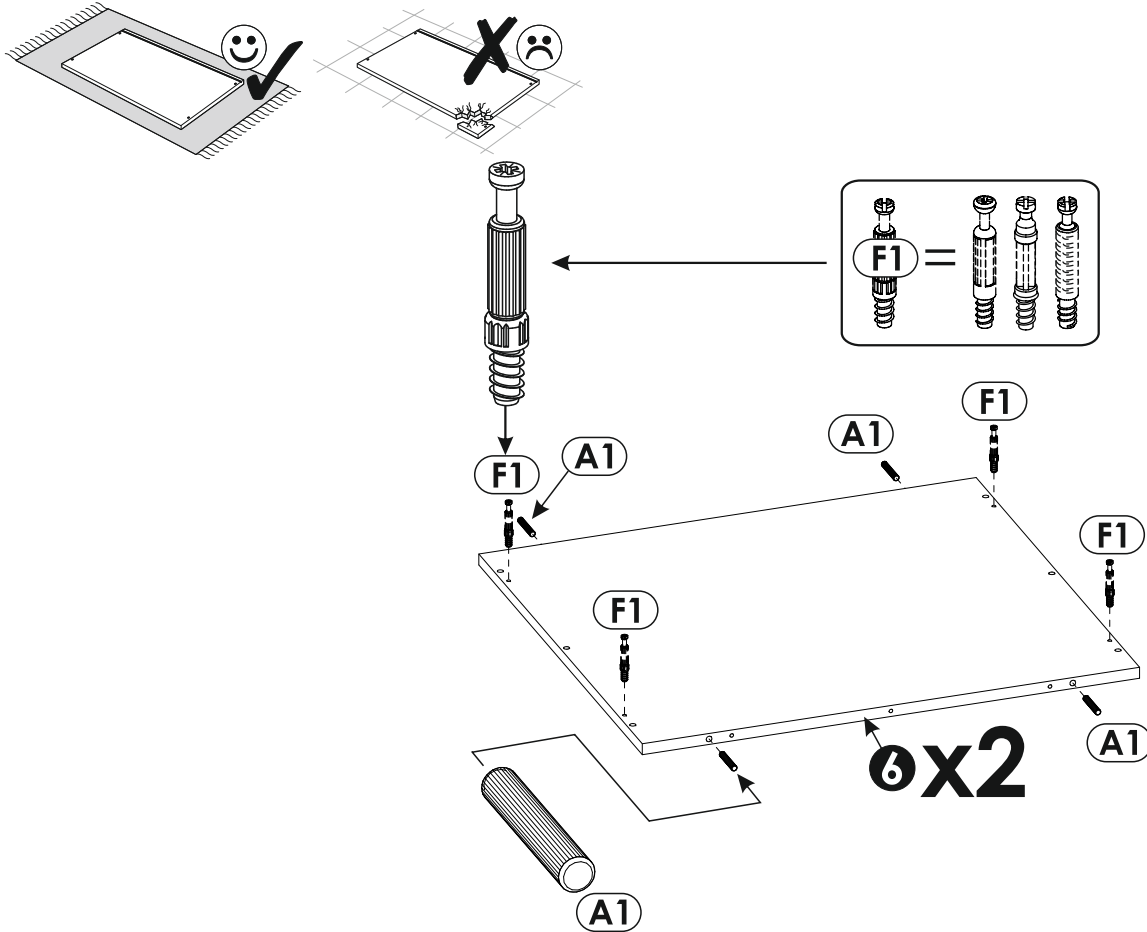


<b>1</b>	900	800	22	x1	1/2
<b>2</b>	900	800	22	x1	1/2
<b>3</b>	900	400	22	x1	2/2
<b>4</b>	1280	60	16	x2	2/2

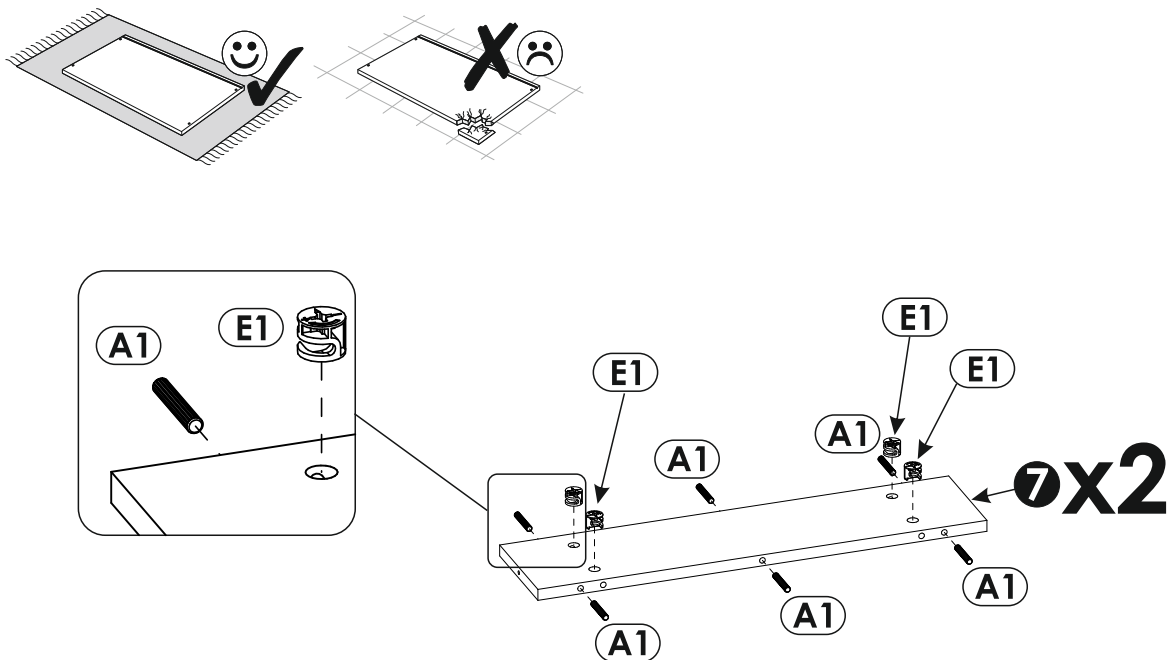
<b>5</b>	1280	500	22	x1	2/2
<b>6</b>	700	632	16	x2	1/2
<b>7</b>	148	632	16	x2	2/2
<b>8</b>	900	500	22	x1	2/2



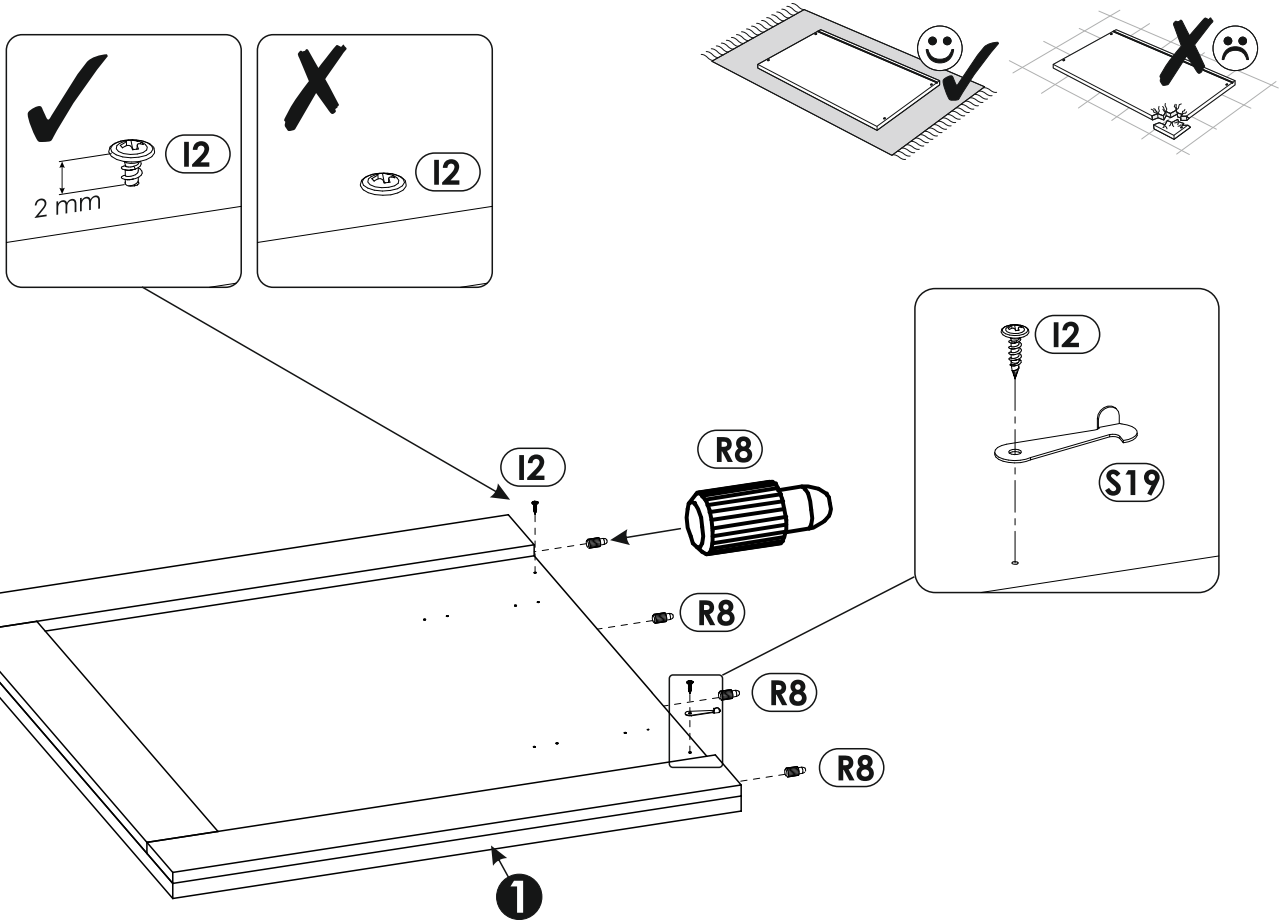
1 ▶



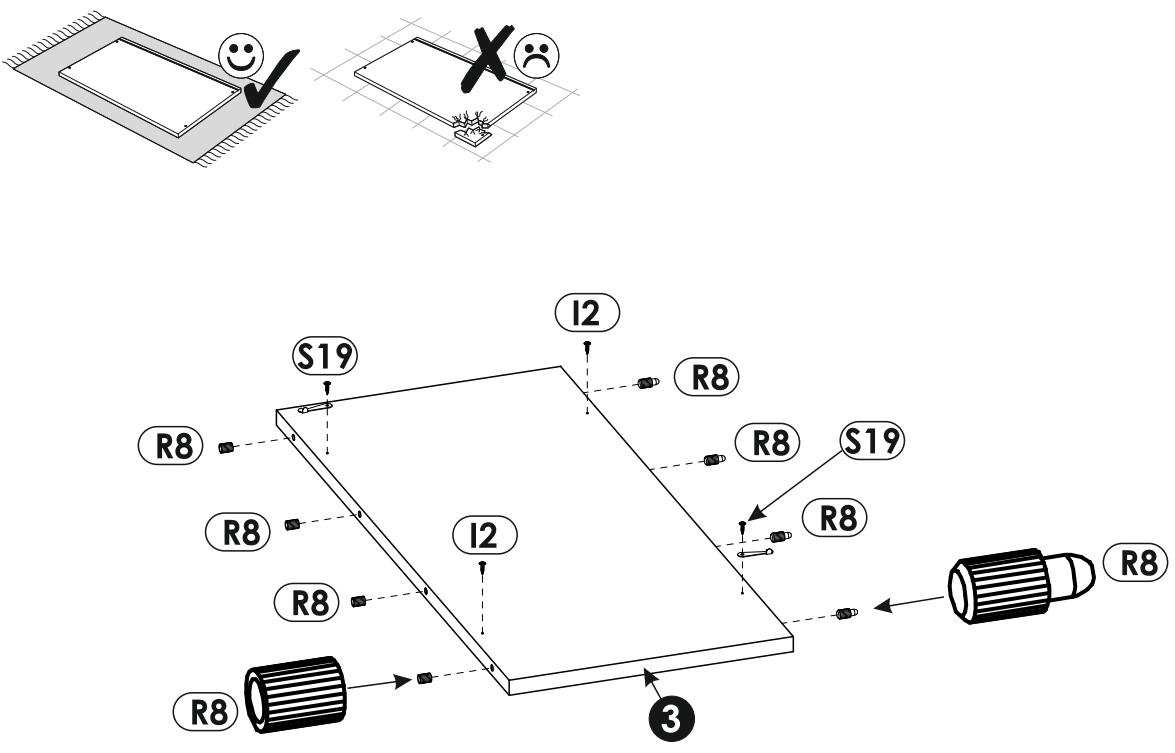
2 ▶



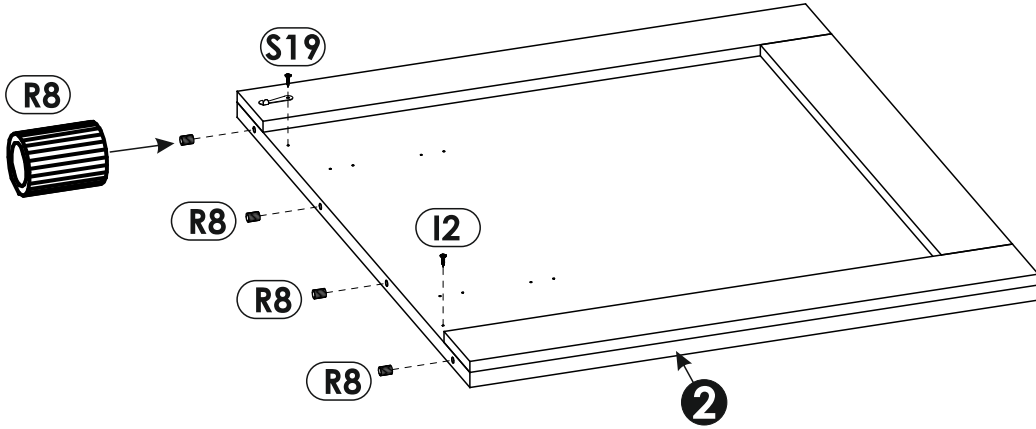
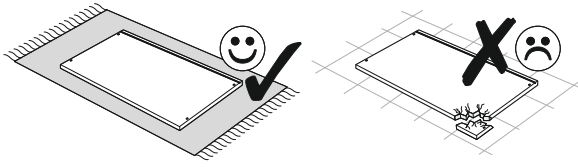
3 ▶



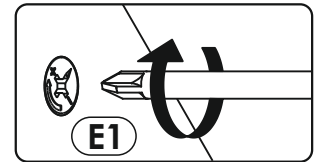
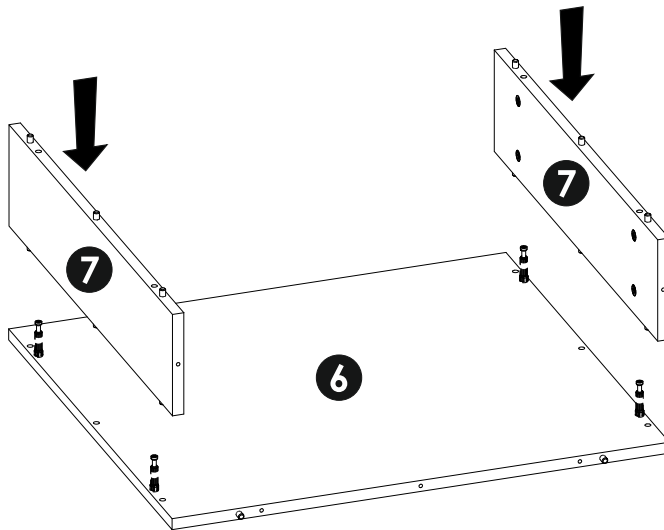
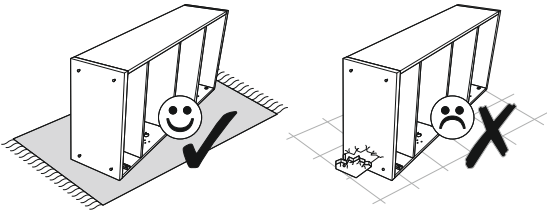
4 ▶



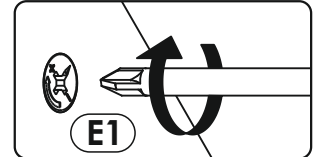
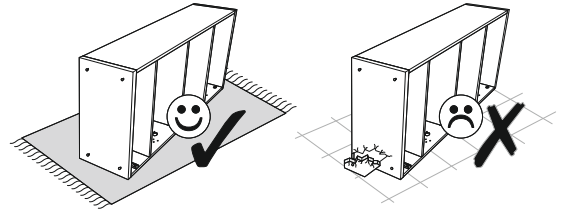
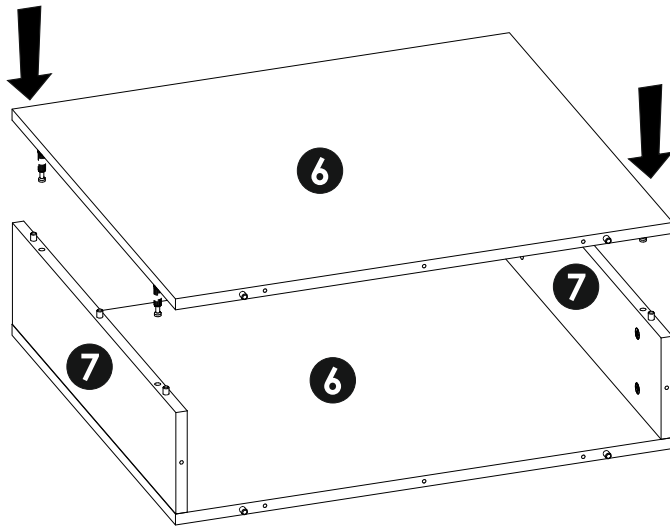
5 ▶



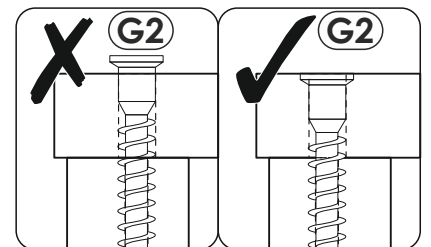
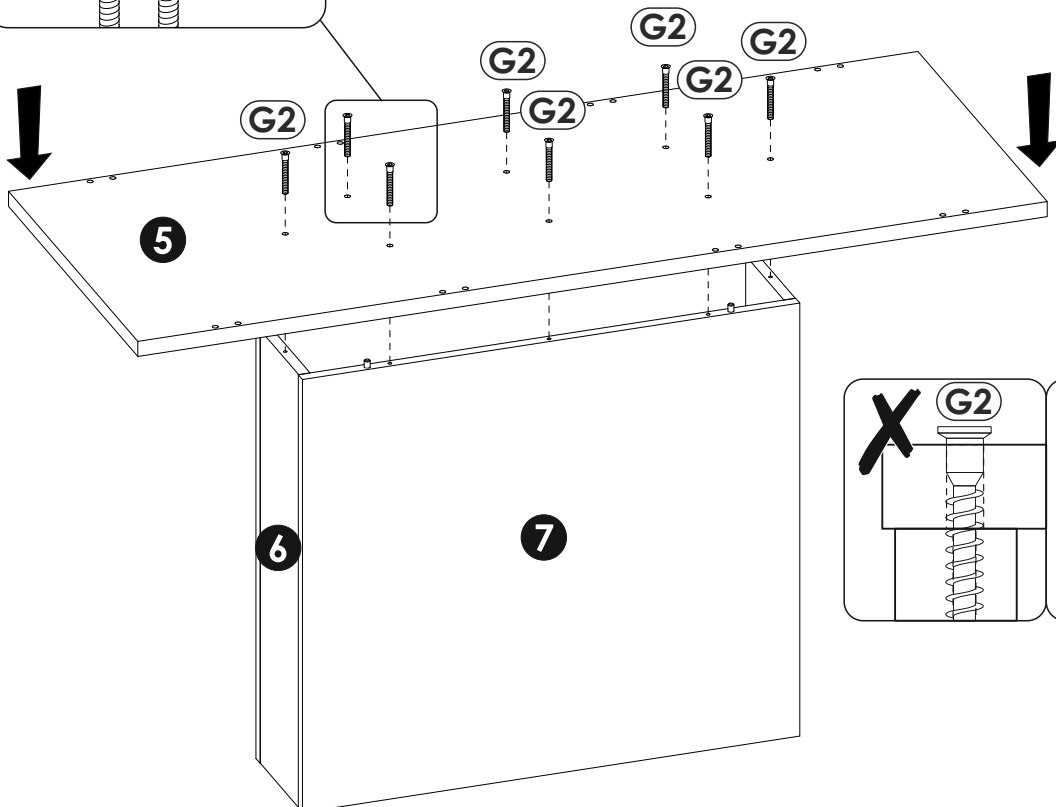
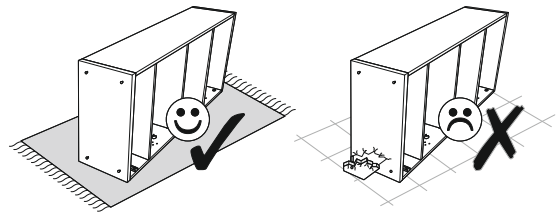
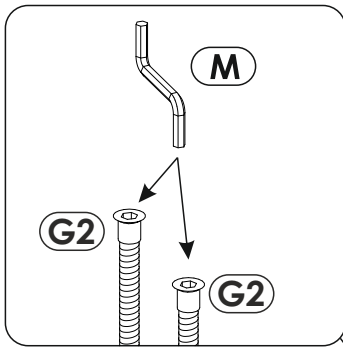
6 ▶



7 ▶

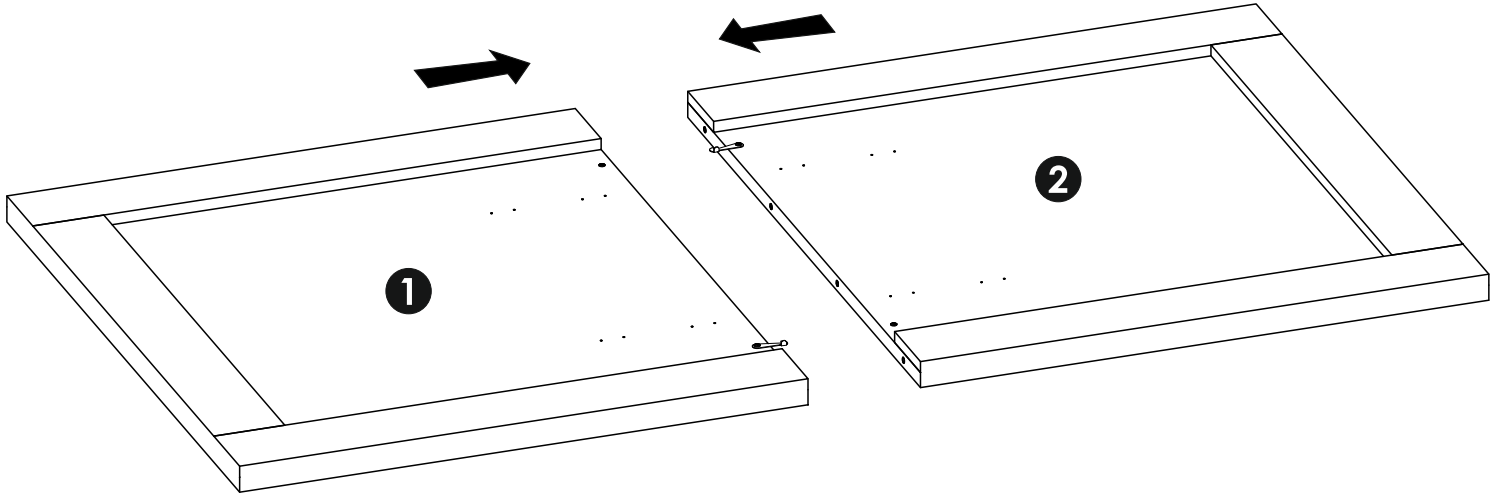
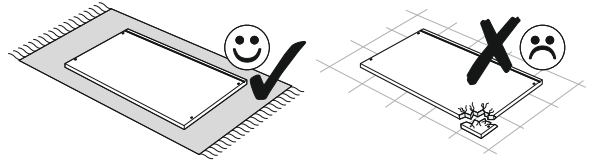
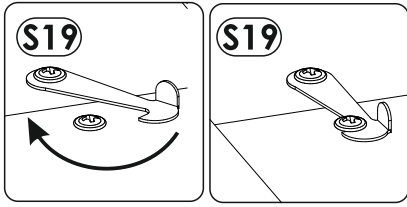


8 ▶



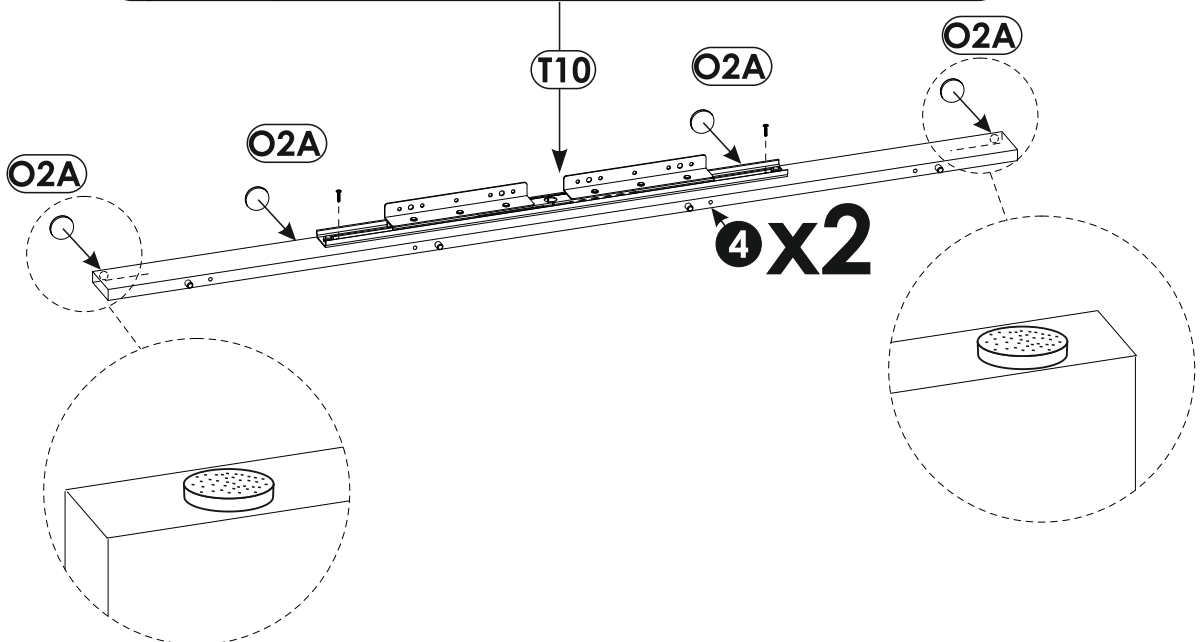
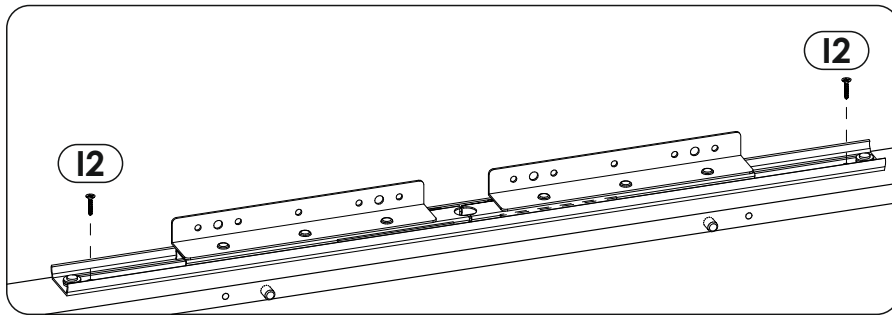
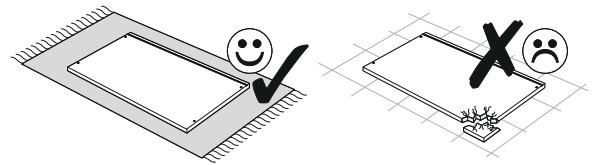


9 ▶

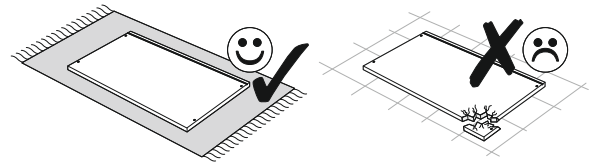


10 ▶

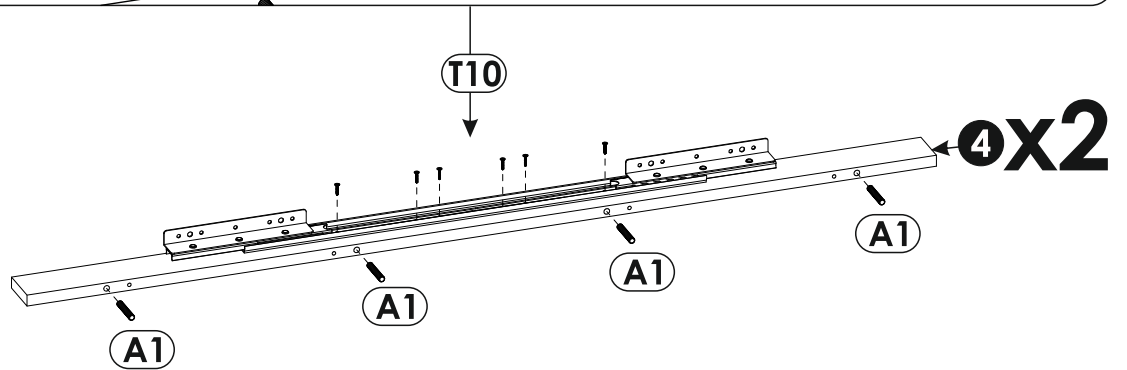
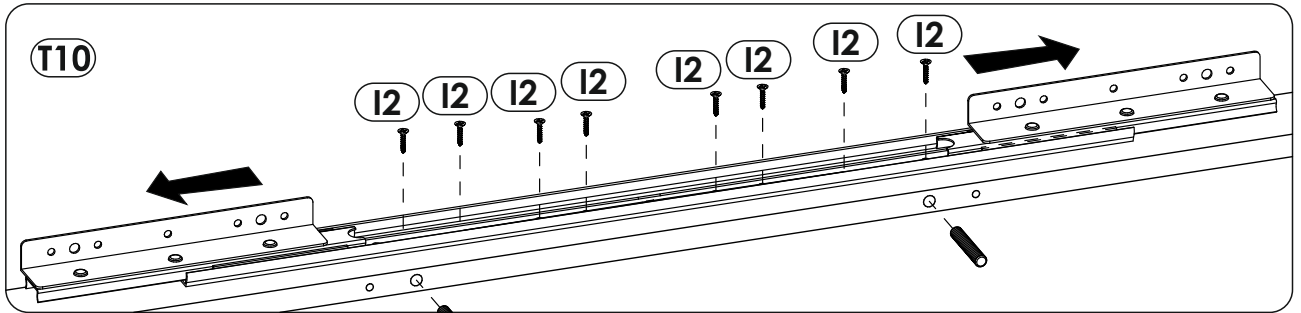
a ▶



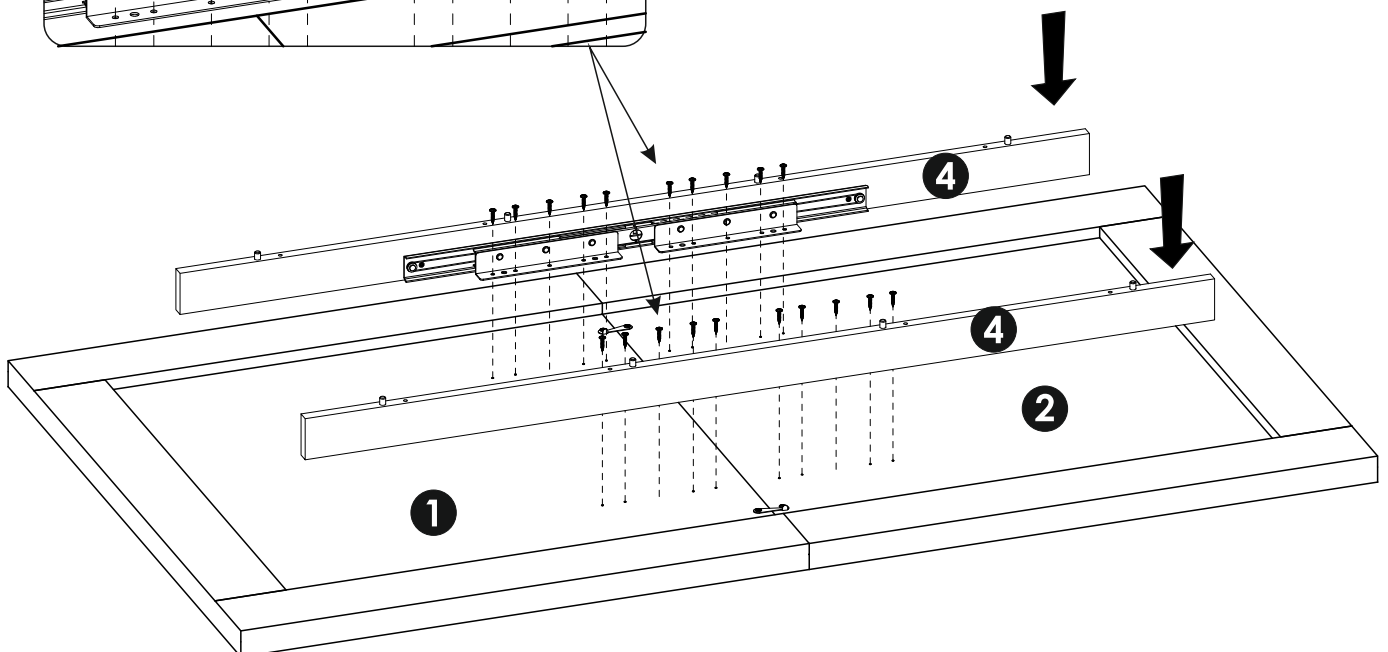
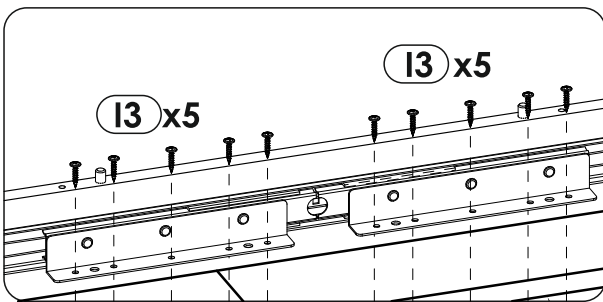
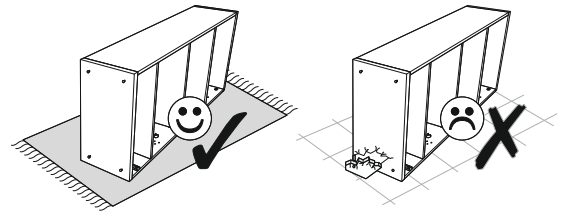
10 ▶



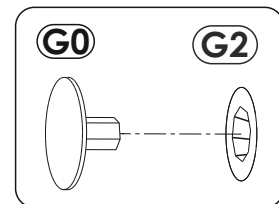
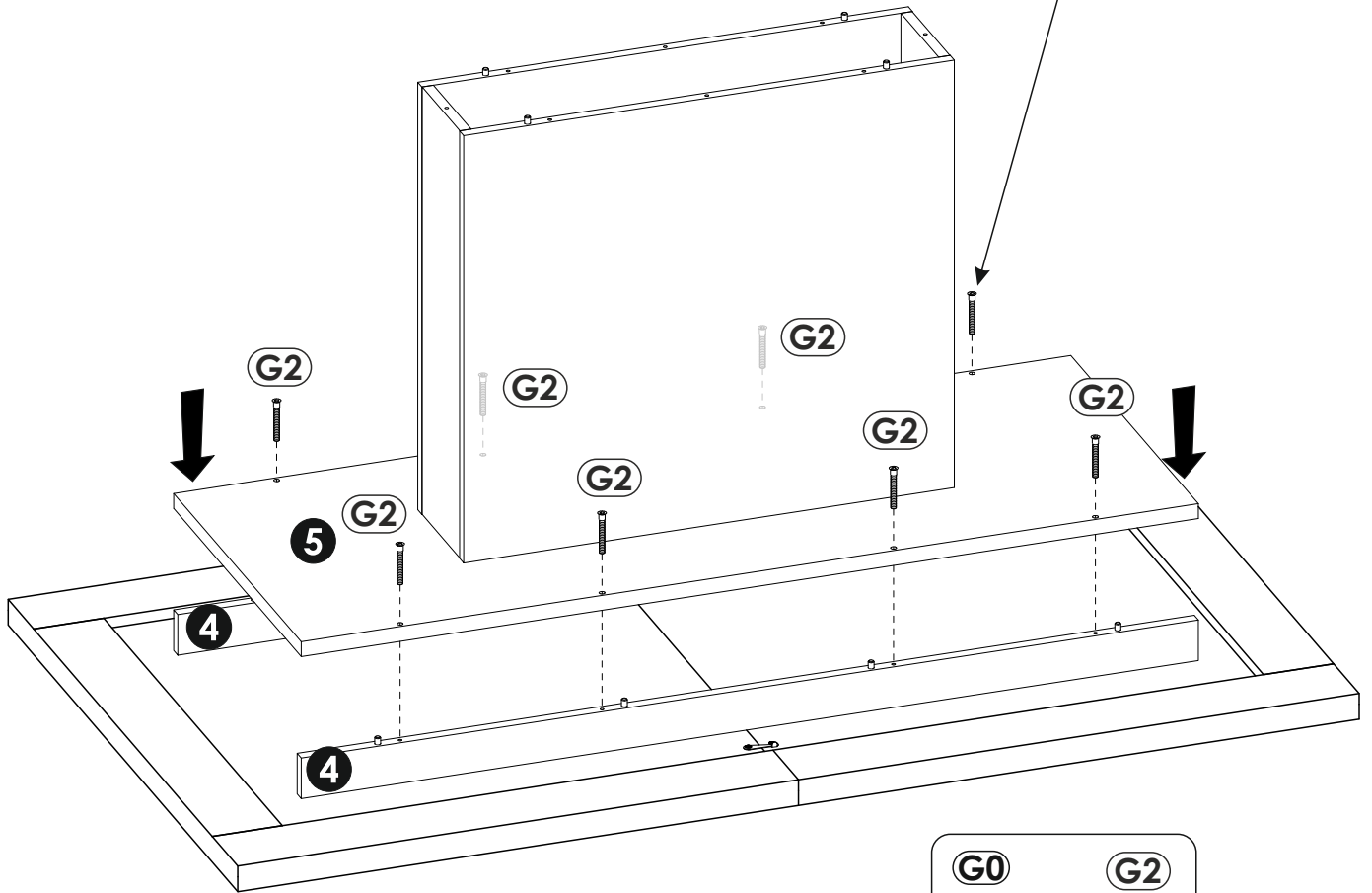
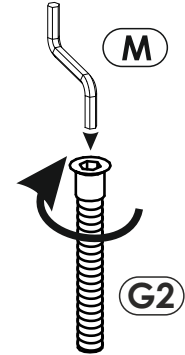
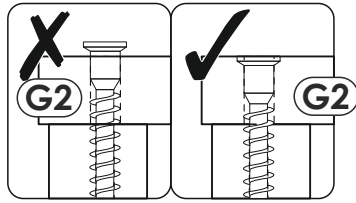
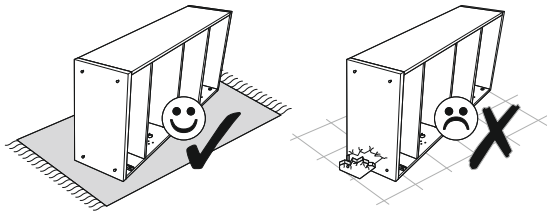
b ▶



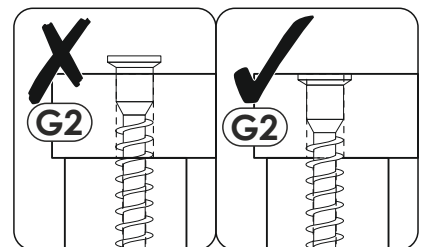
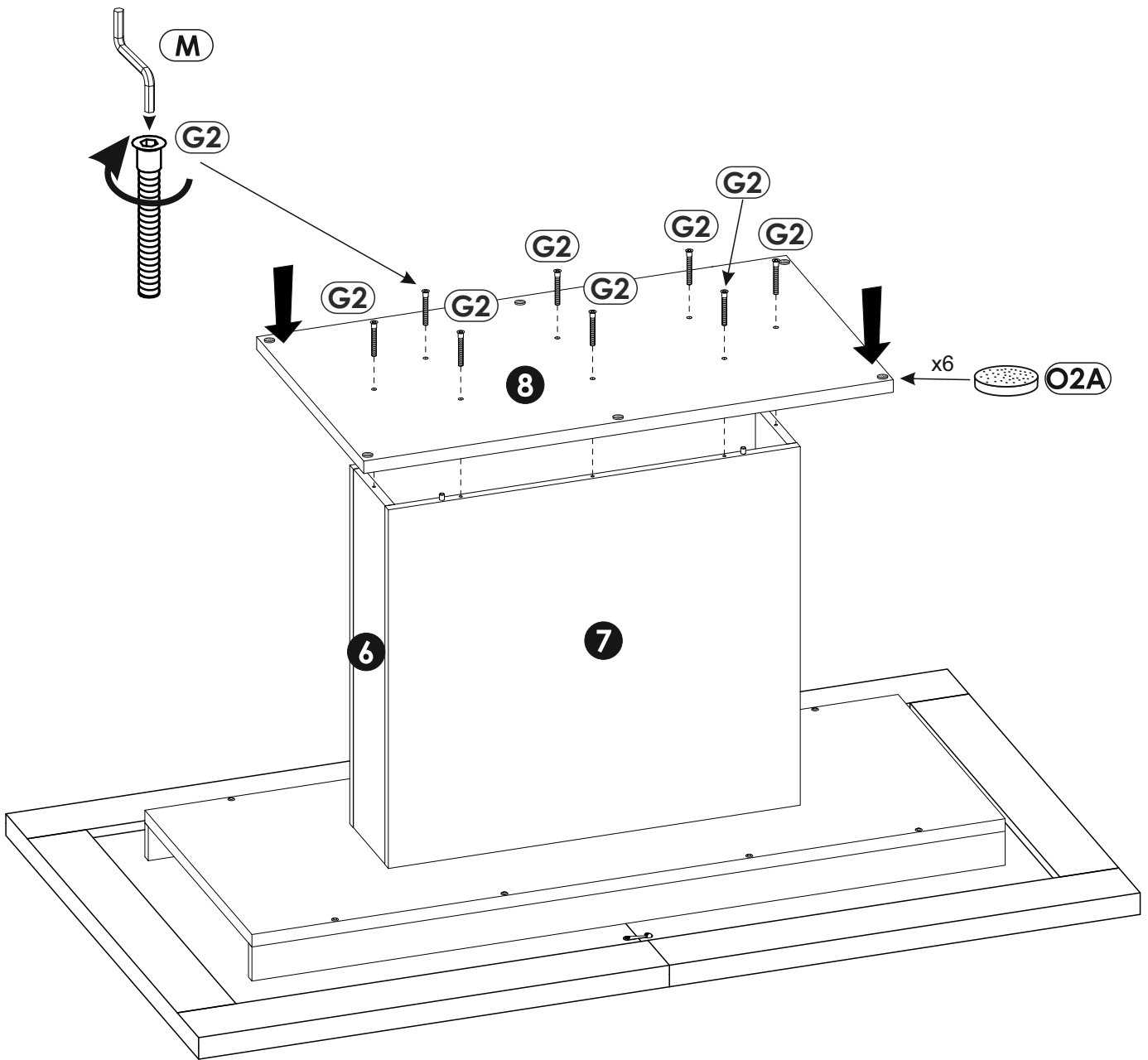
11 ▶



12▶



13▶



14▶

