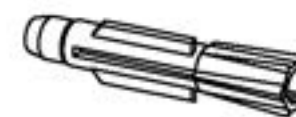
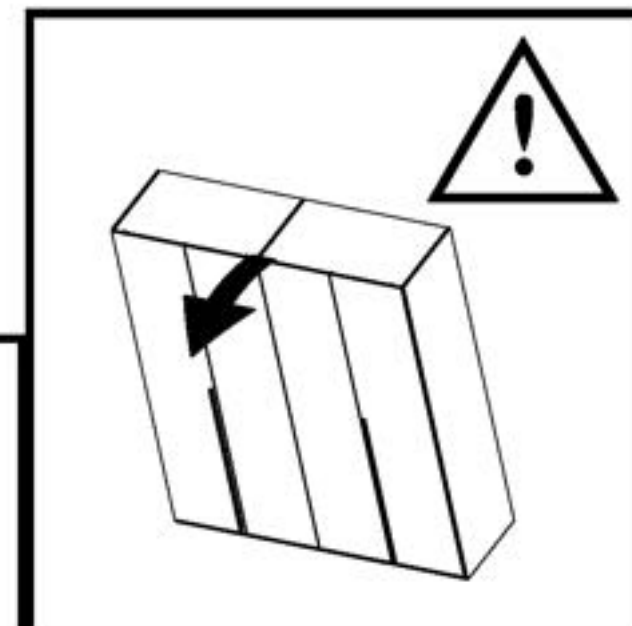
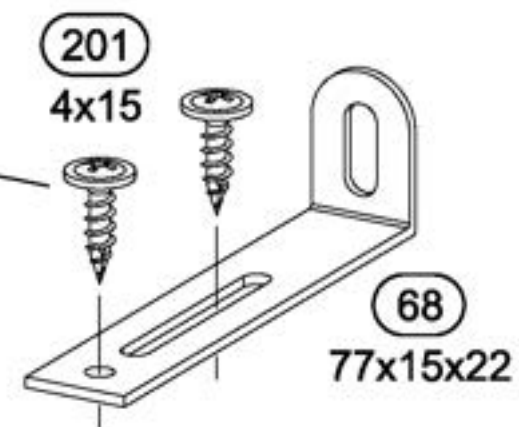
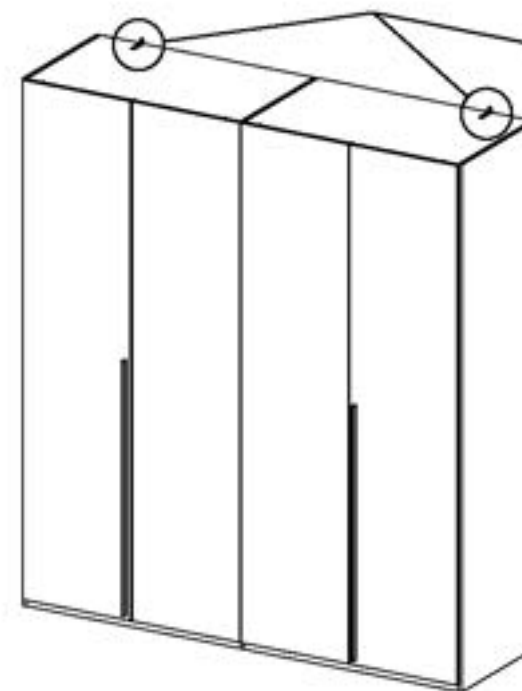
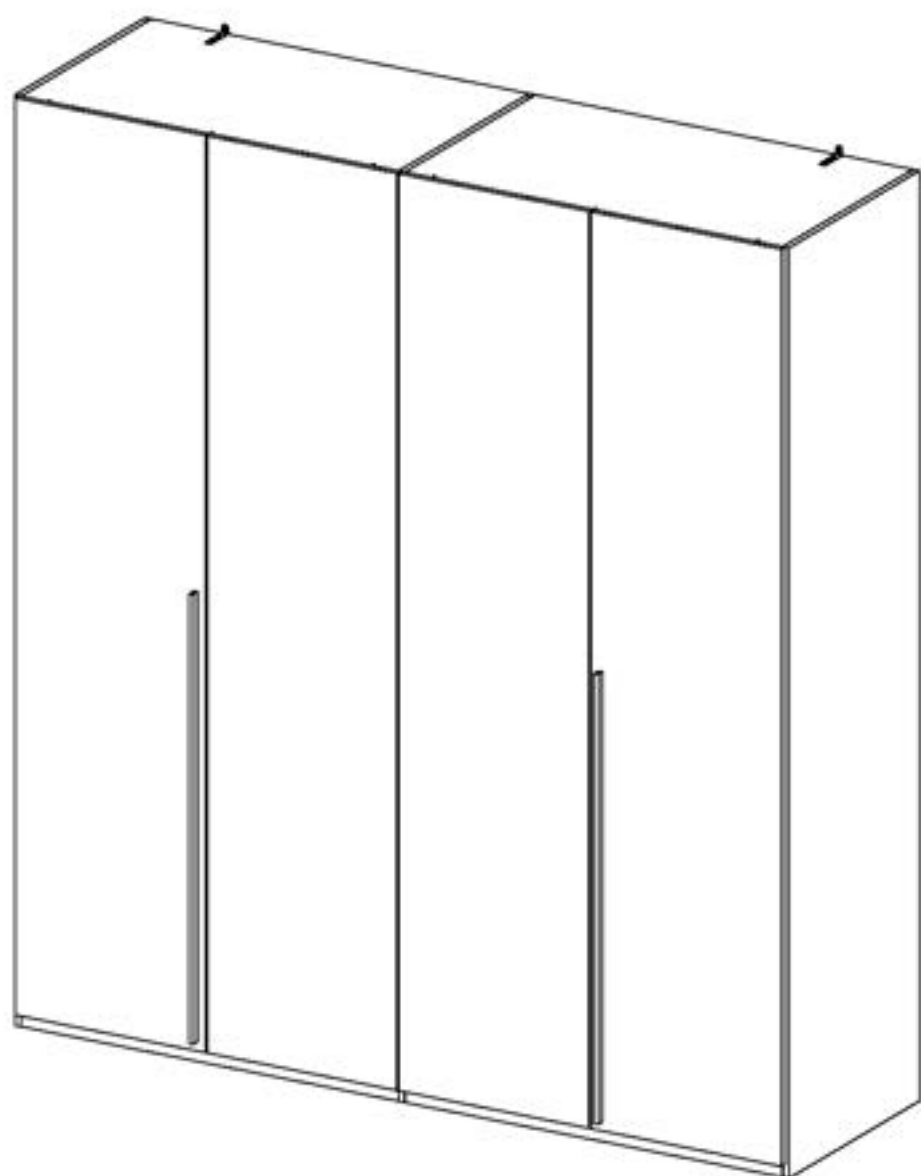
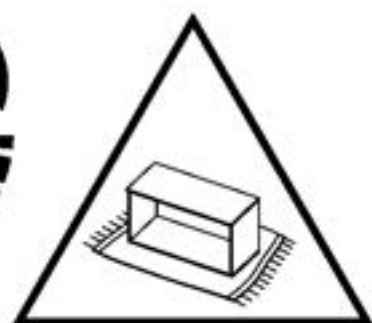
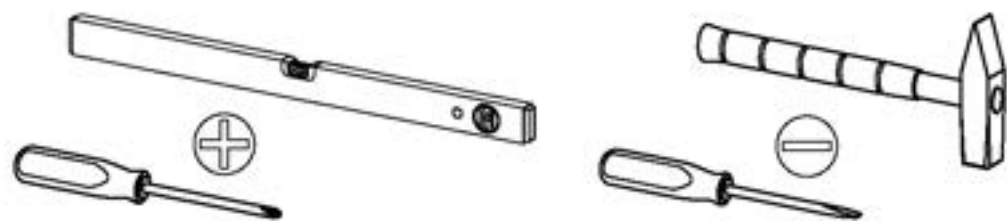
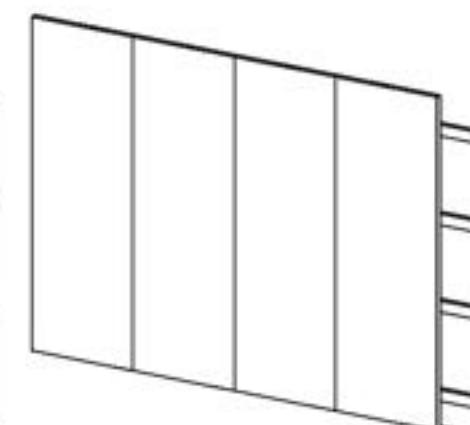
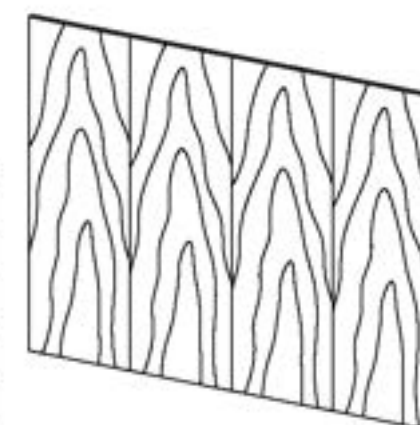
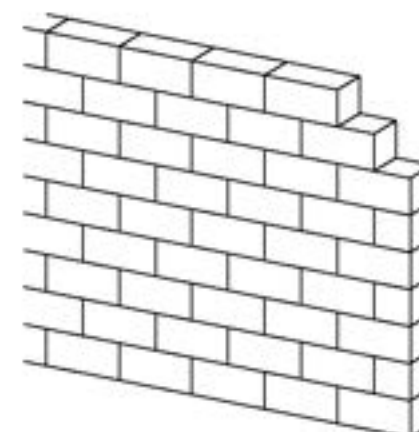
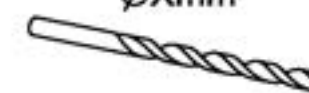


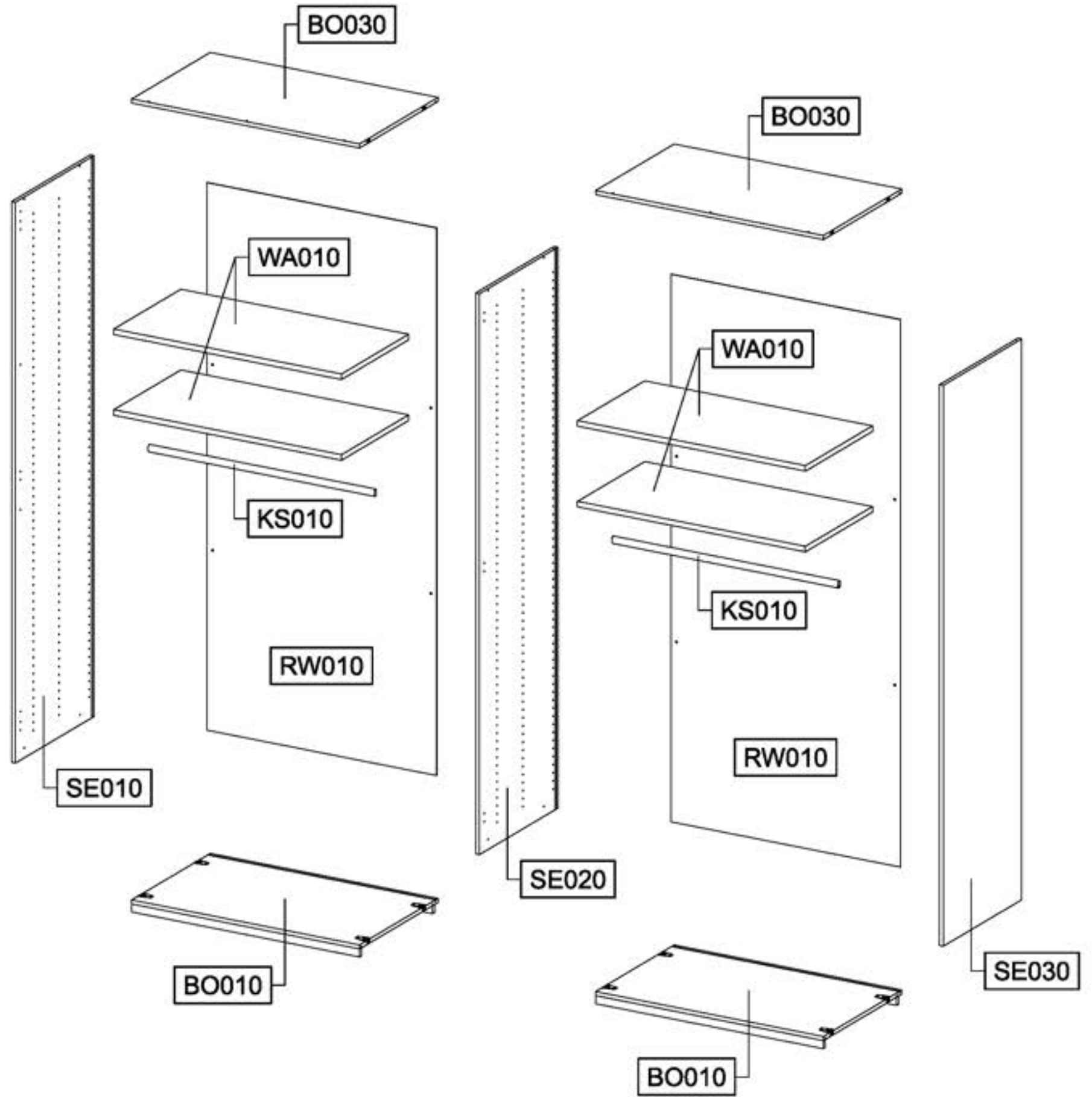
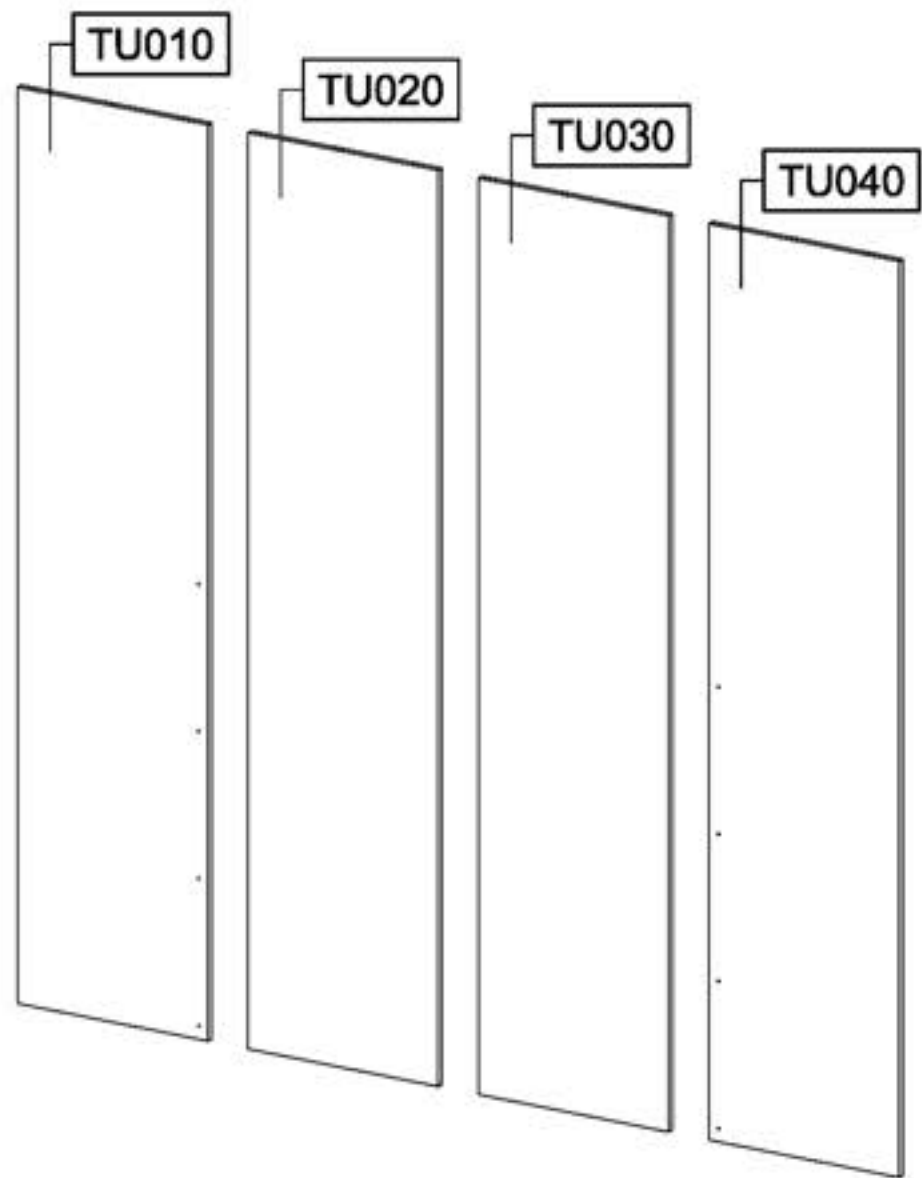
MD107_01



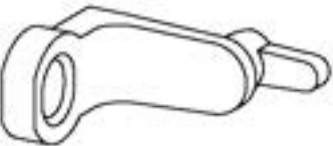
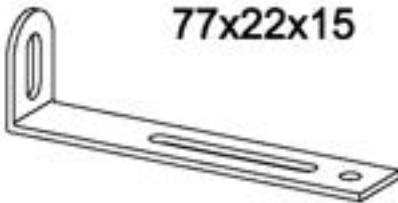

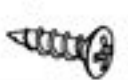
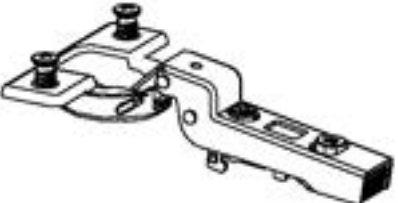
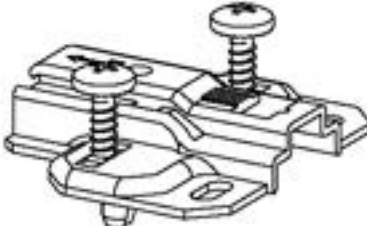
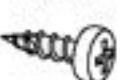




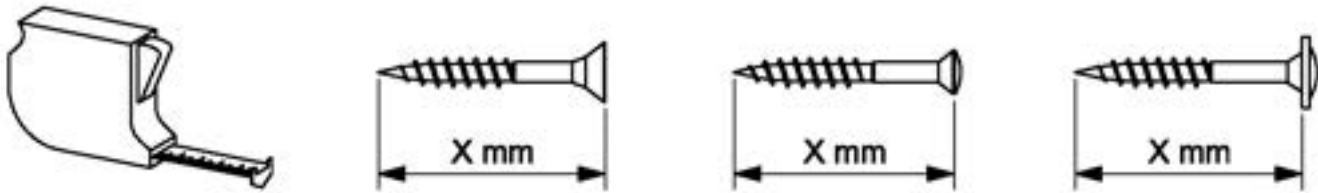
rauch

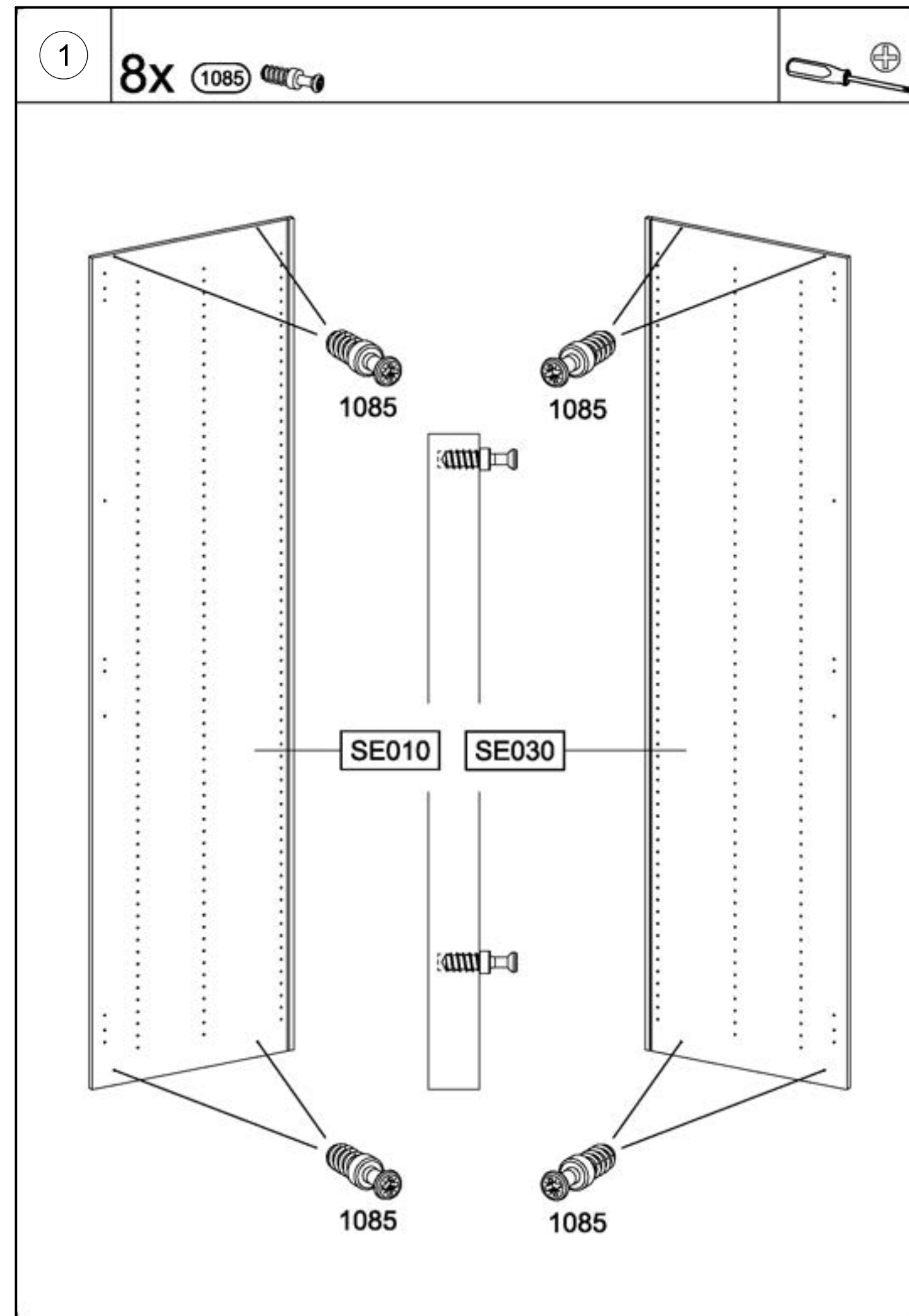


ØXmm

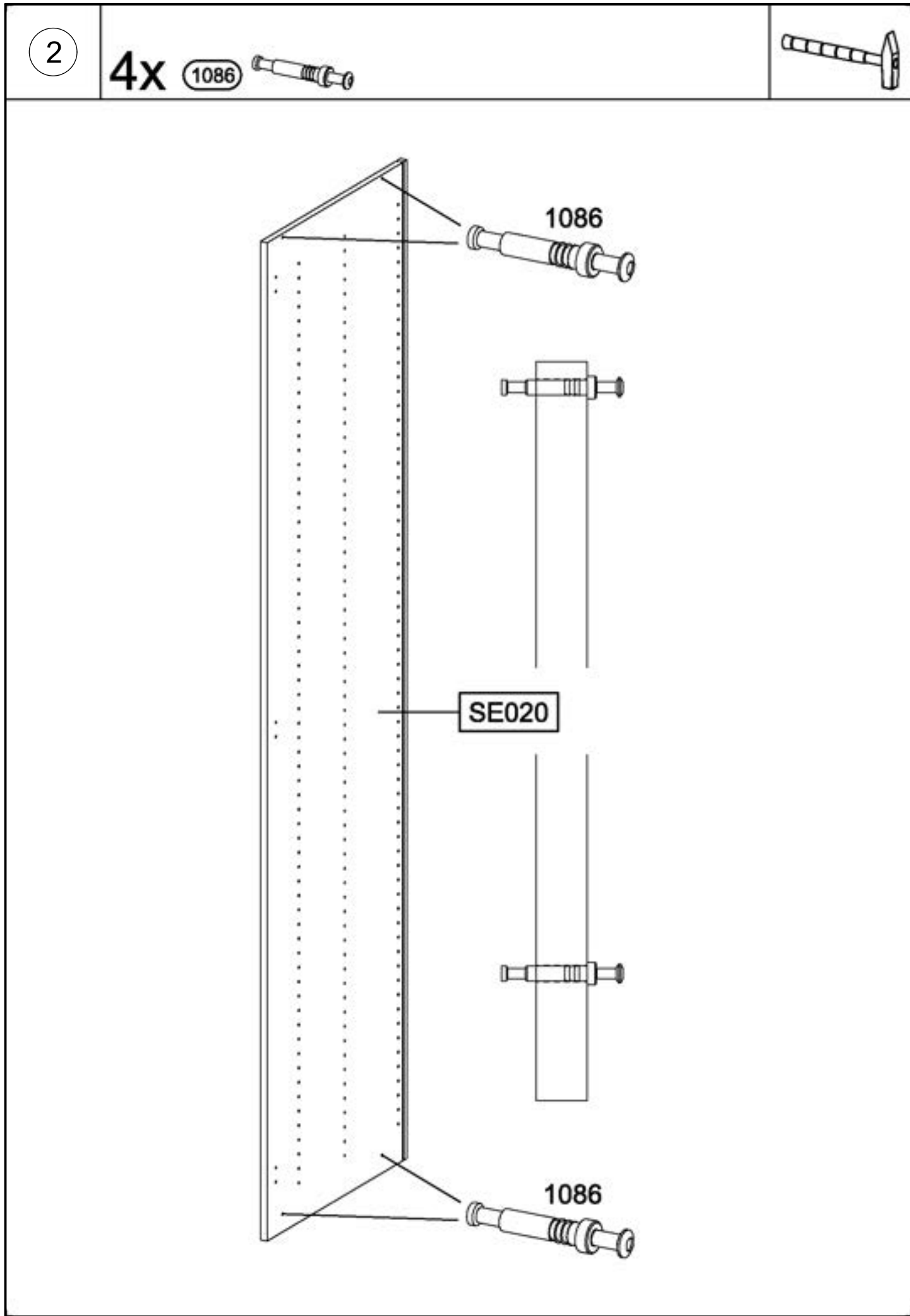




<p>6x</p> <p>55x16x6,2</p> <p>(12) </p>	<p>4x</p> <p>(29) </p>
<p>8x</p> <p>(47) </p>	<p>2x</p> <p>77x22x15</p> <p>(68) </p>
<p>4x</p> <p>4x15</p> <p>(201) </p>	<p>4x</p> <p>3,5x15</p> <p>(205) </p>
<p>12x</p> <p>(565) </p>	<p>12x</p> <p>(620) </p>
<p>24x</p> <p>4x13</p> <p>(621) </p>	<p>8x</p> <p>6,5x12</p> <p>(779) </p>
<p>8x</p> <p>(1085) </p>	<p>4x</p> <p>(1086) </p>
<p>16x</p> <p>(1089) </p>	
	

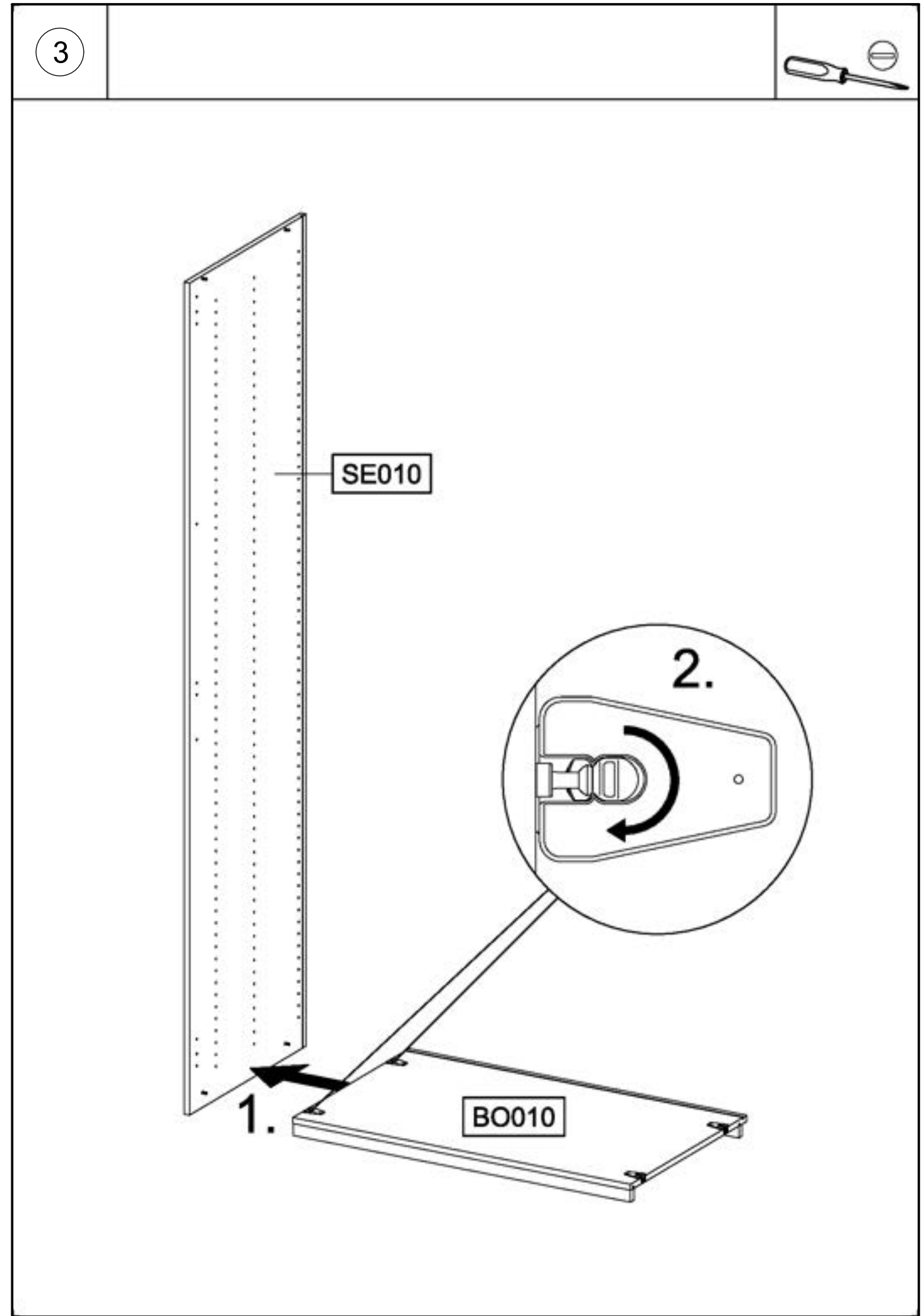


7.

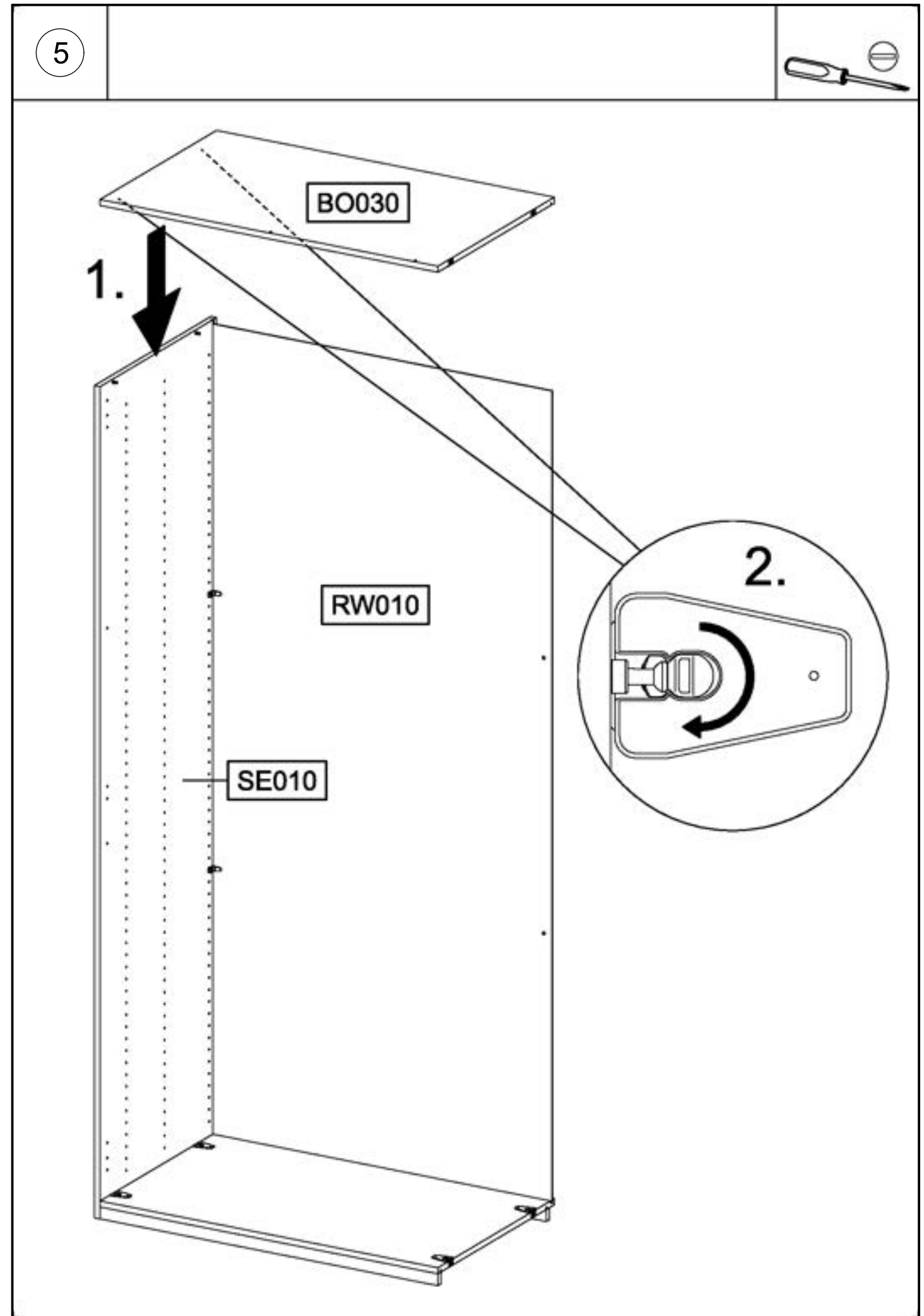
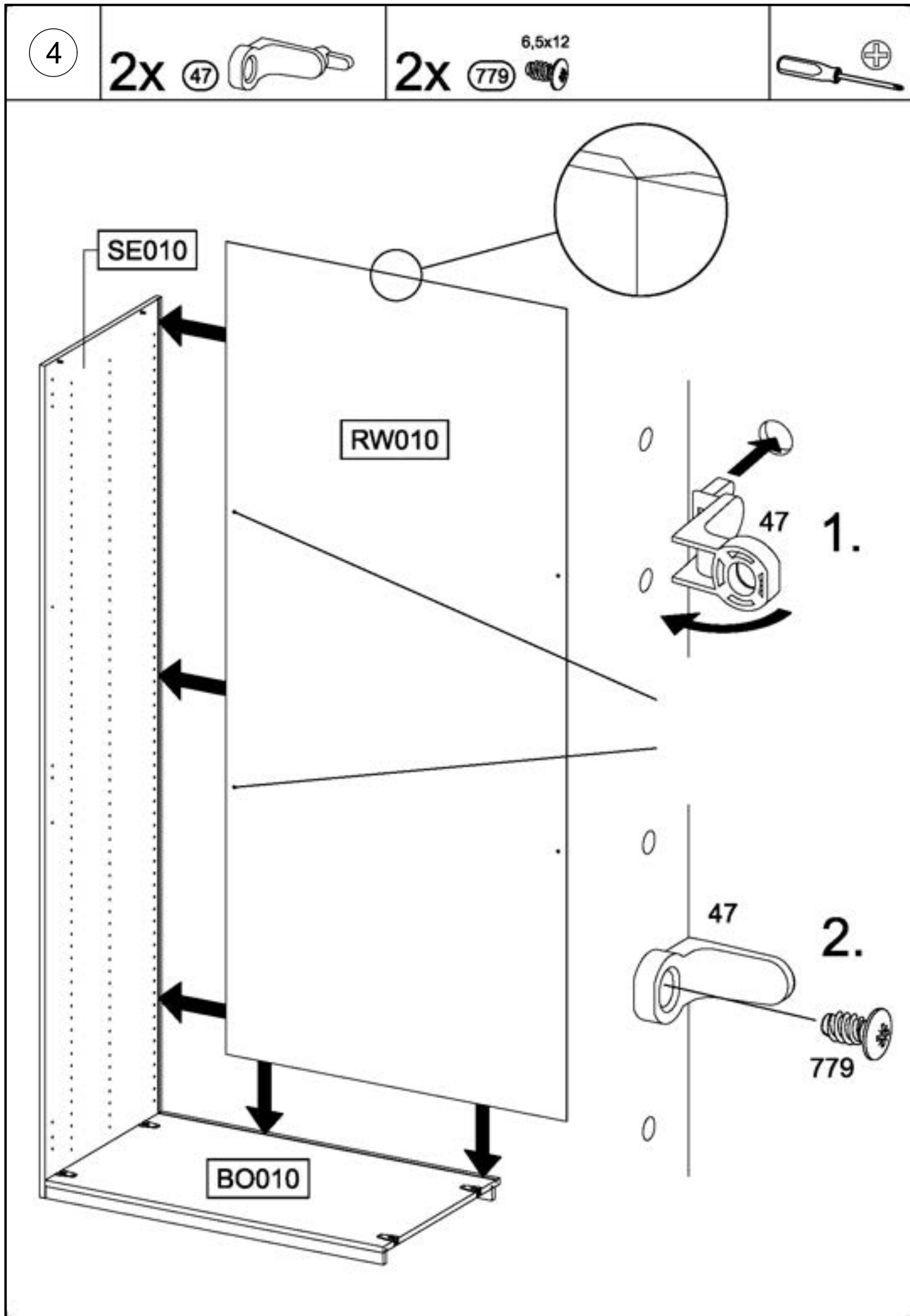


MD107

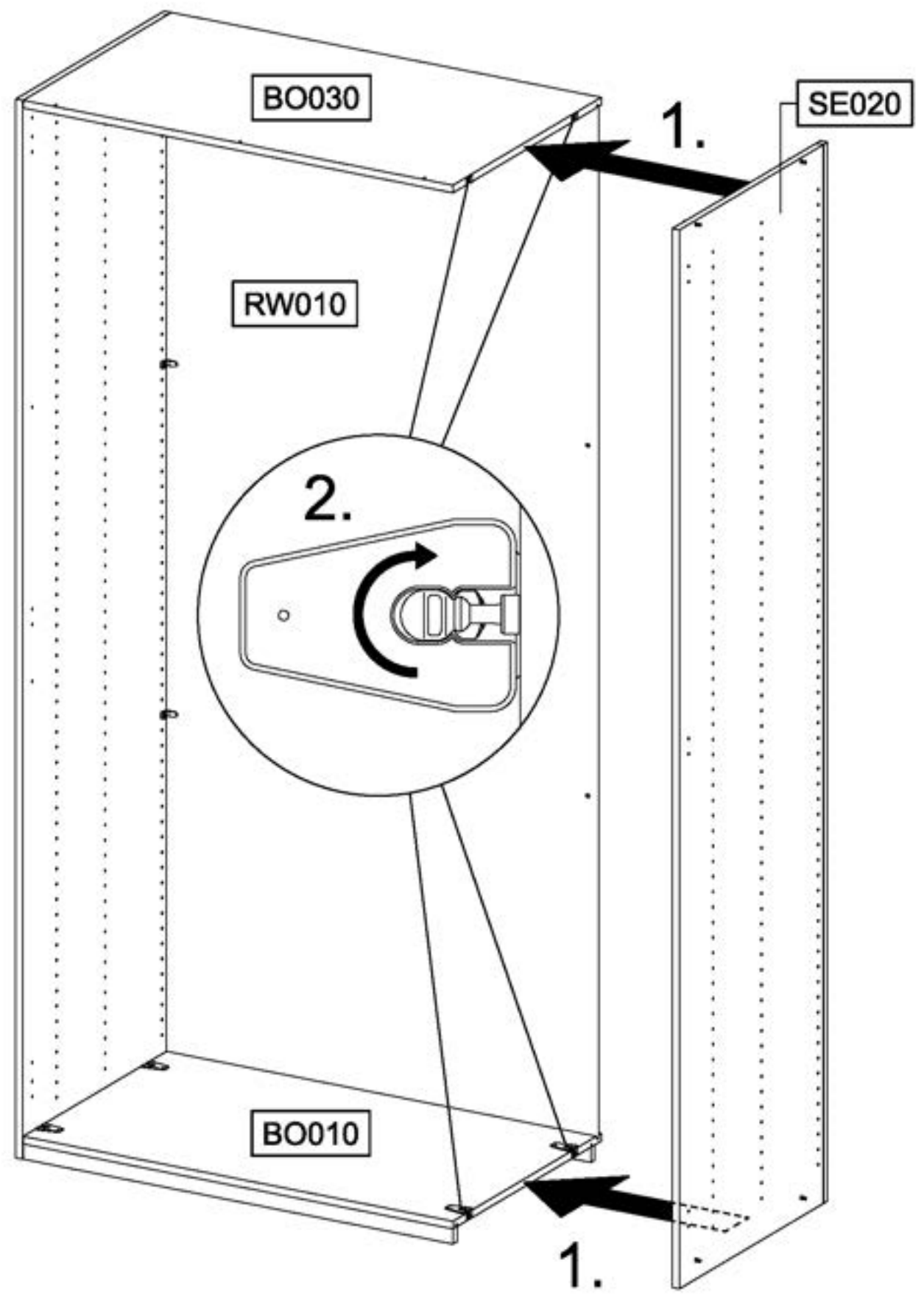
8.



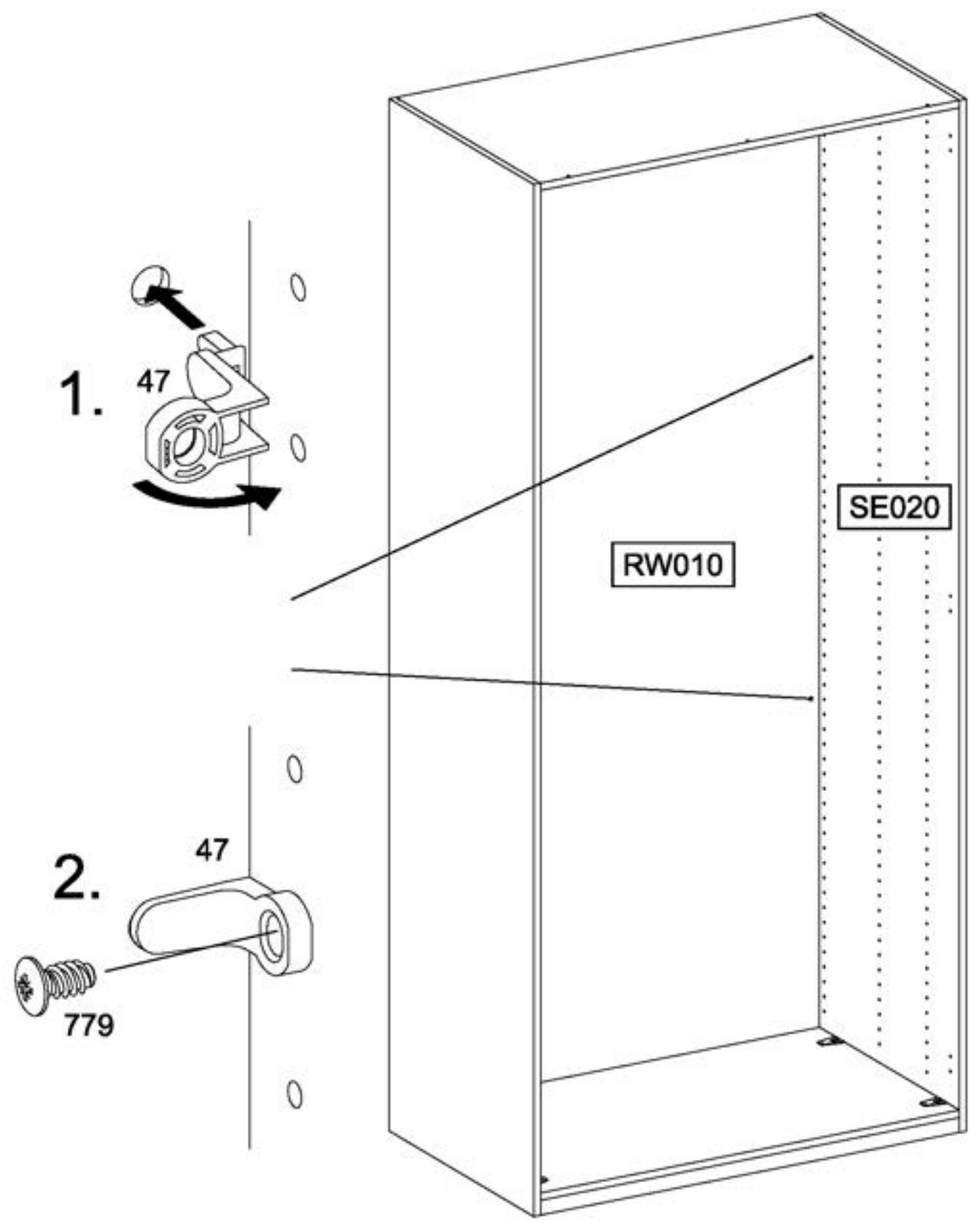
MD107



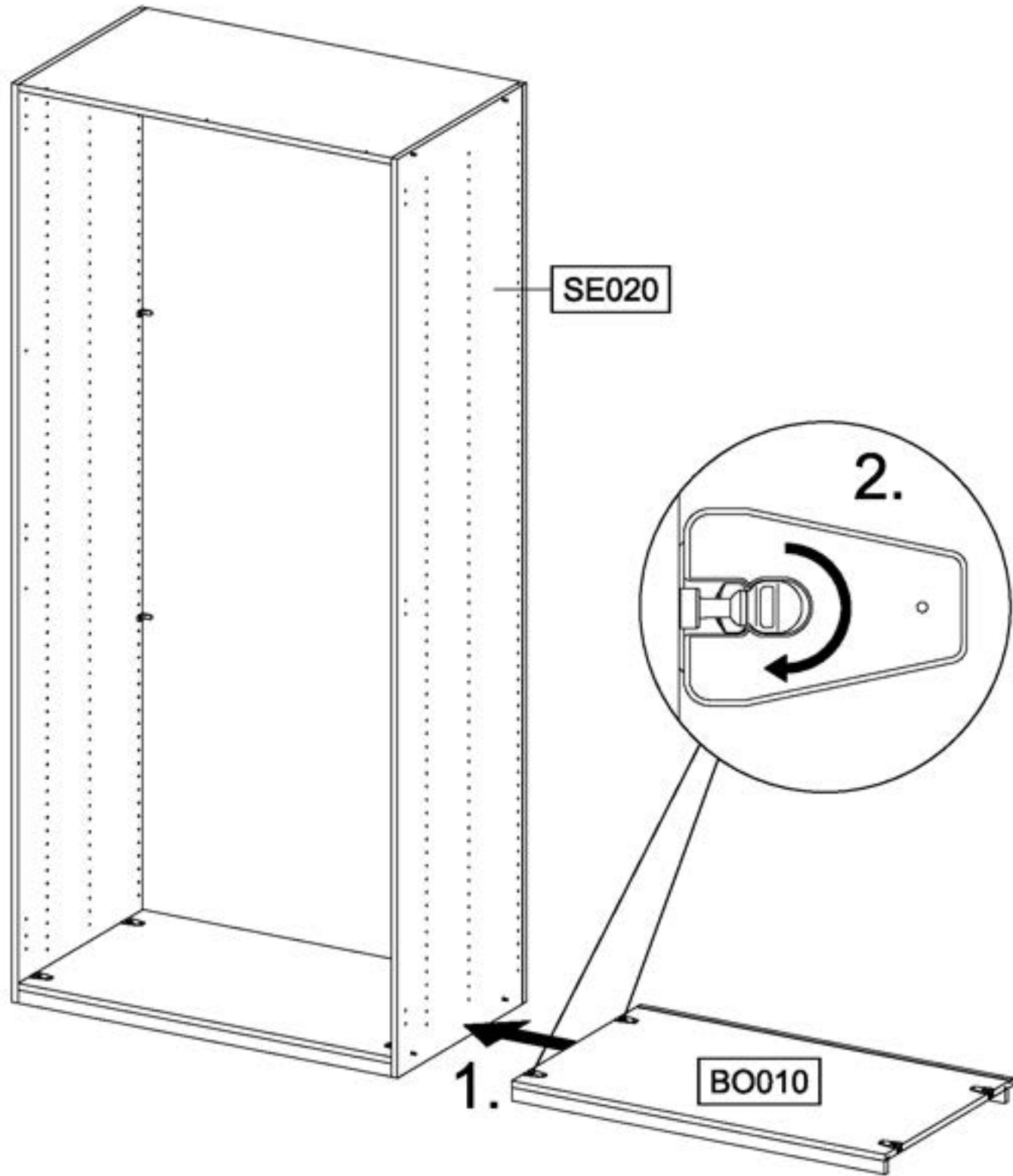
6



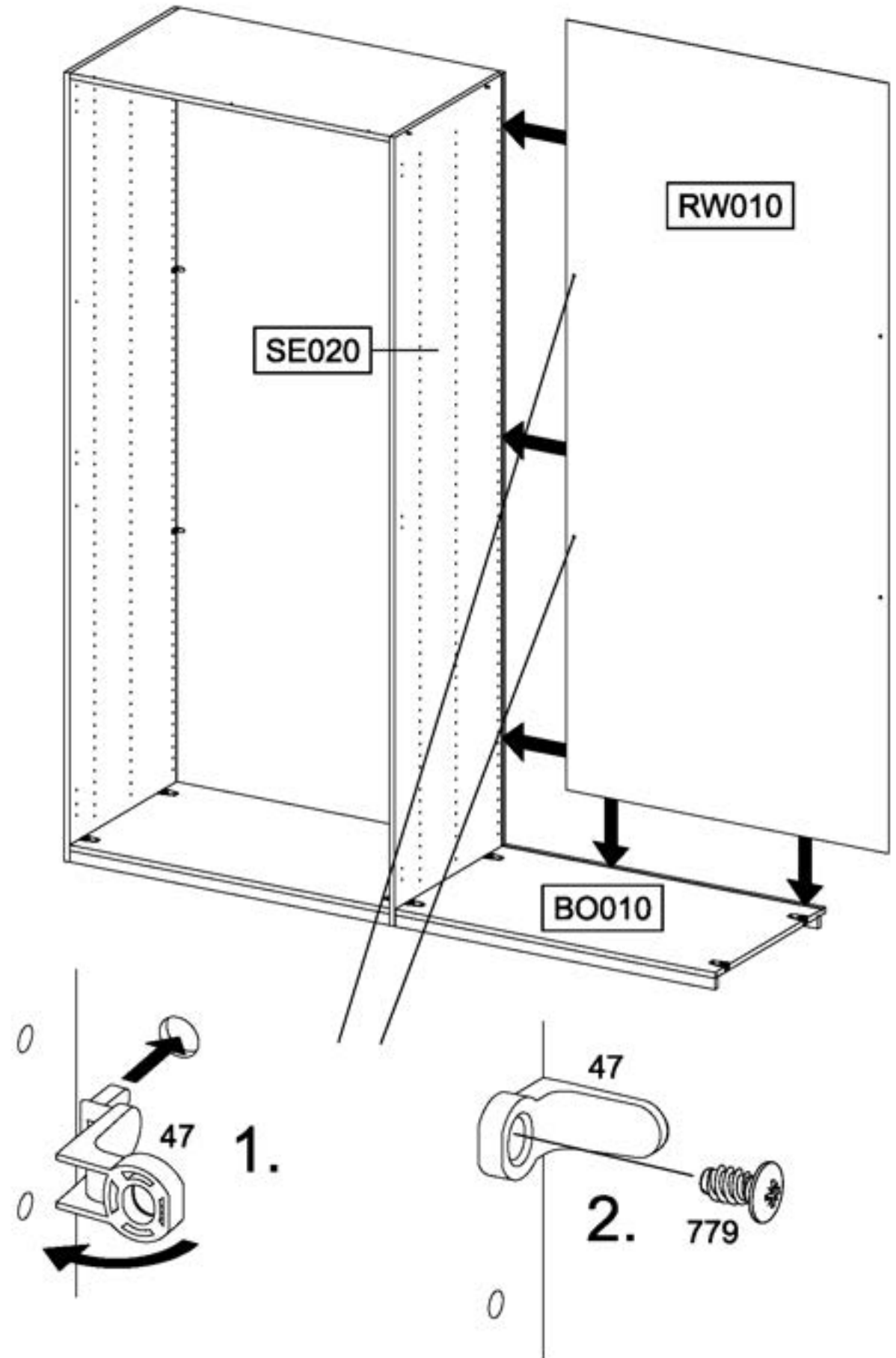
7



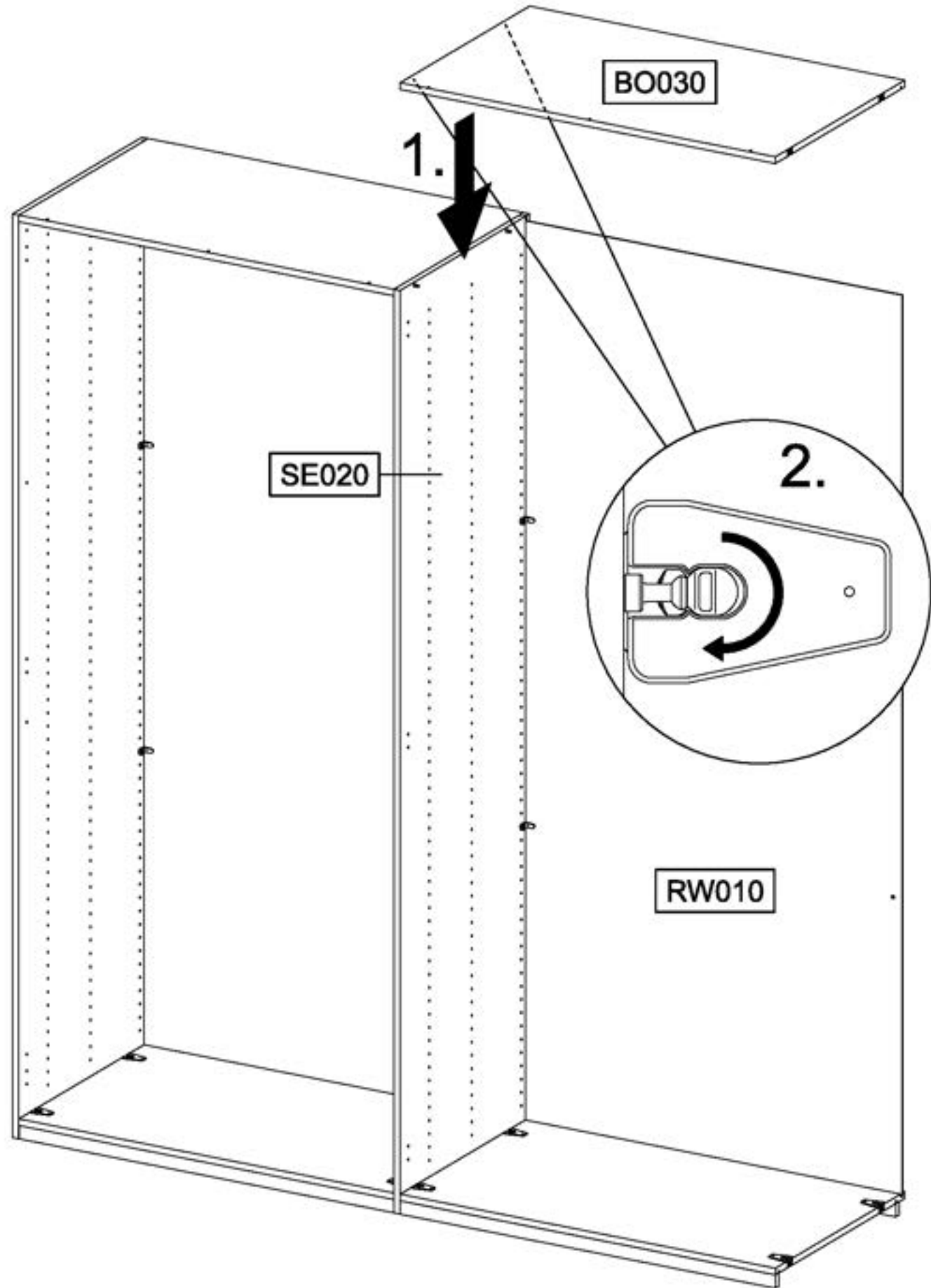
8



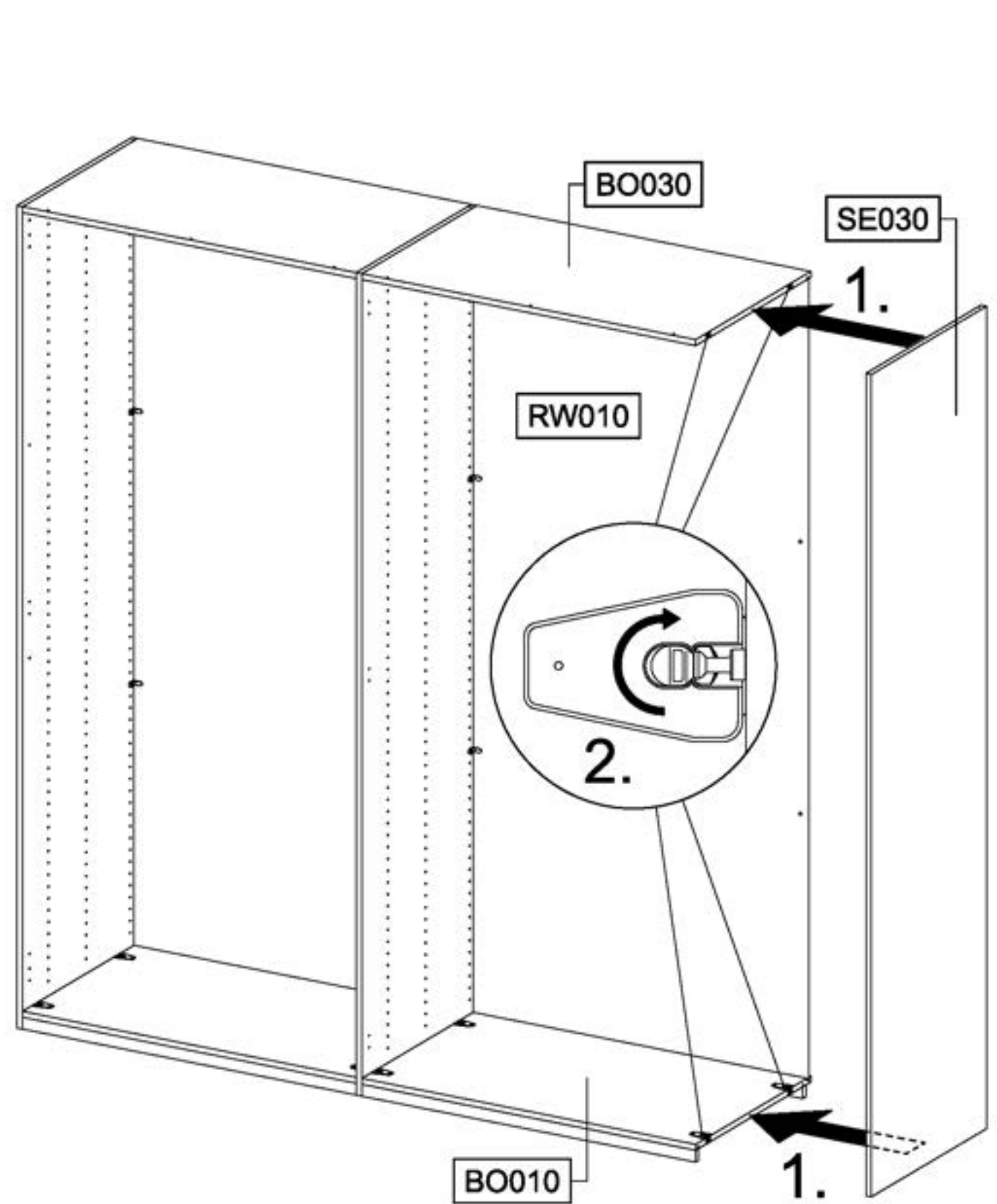
9



10



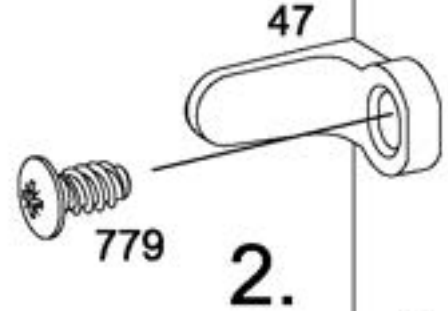
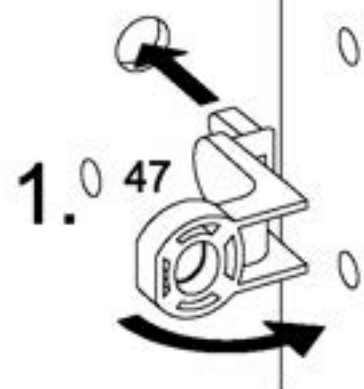
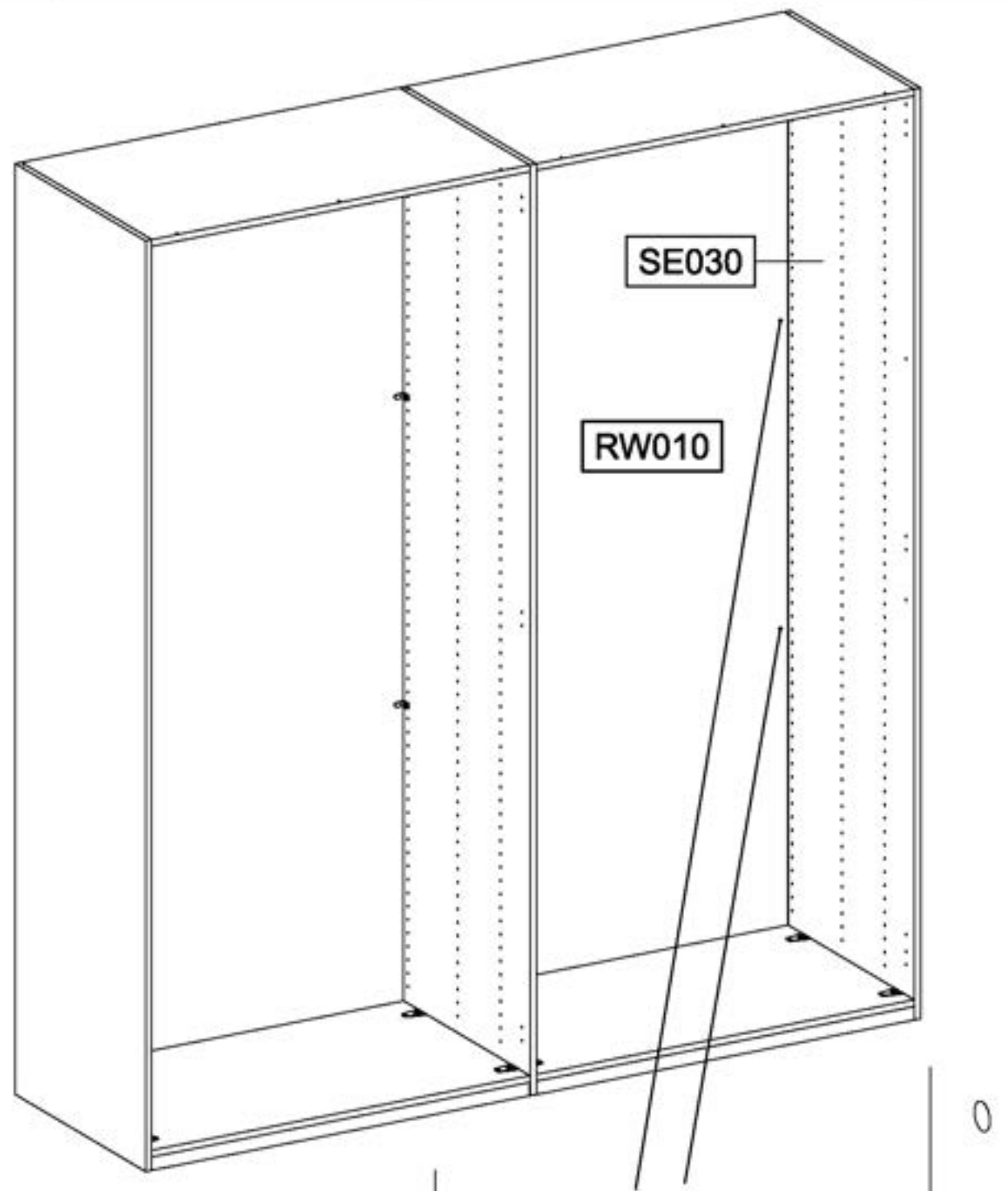
11



12

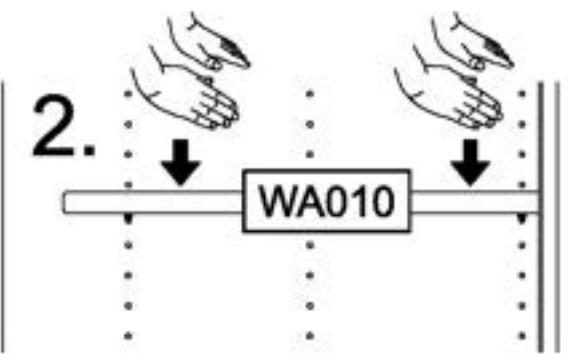
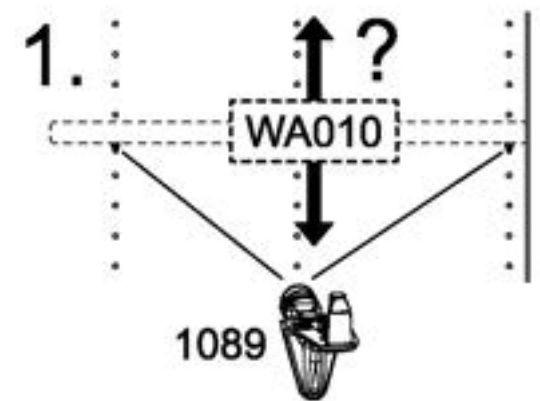
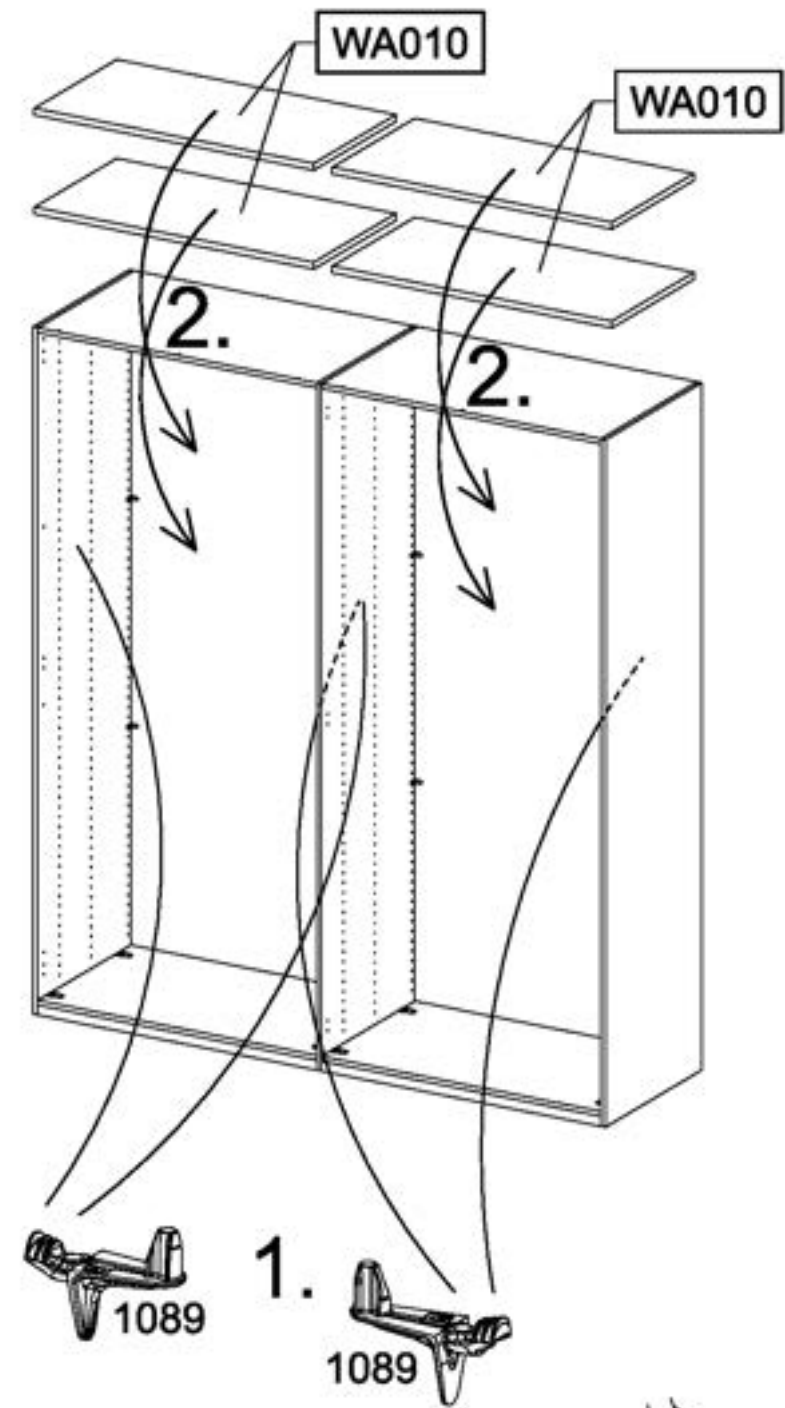
2x 47 

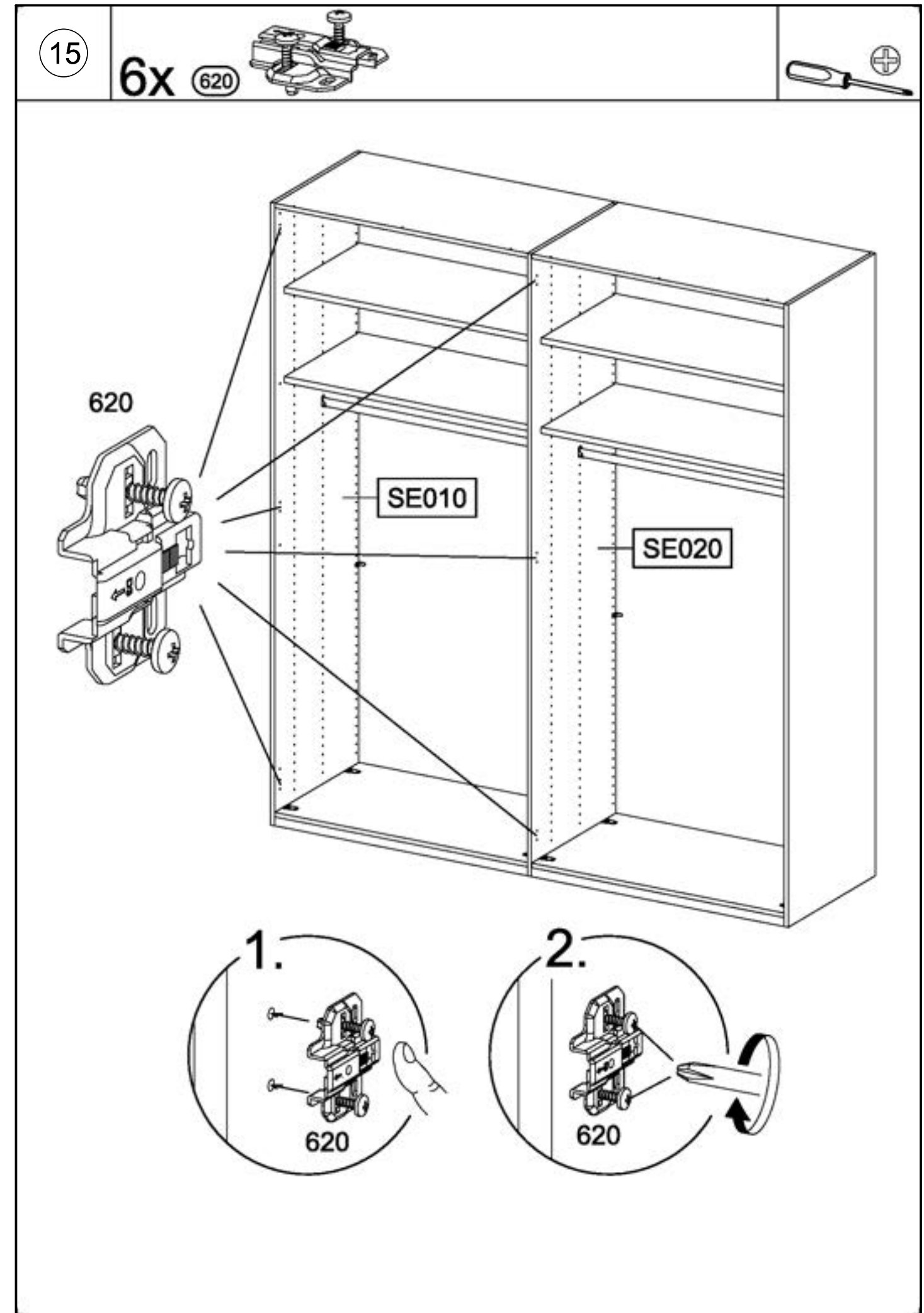
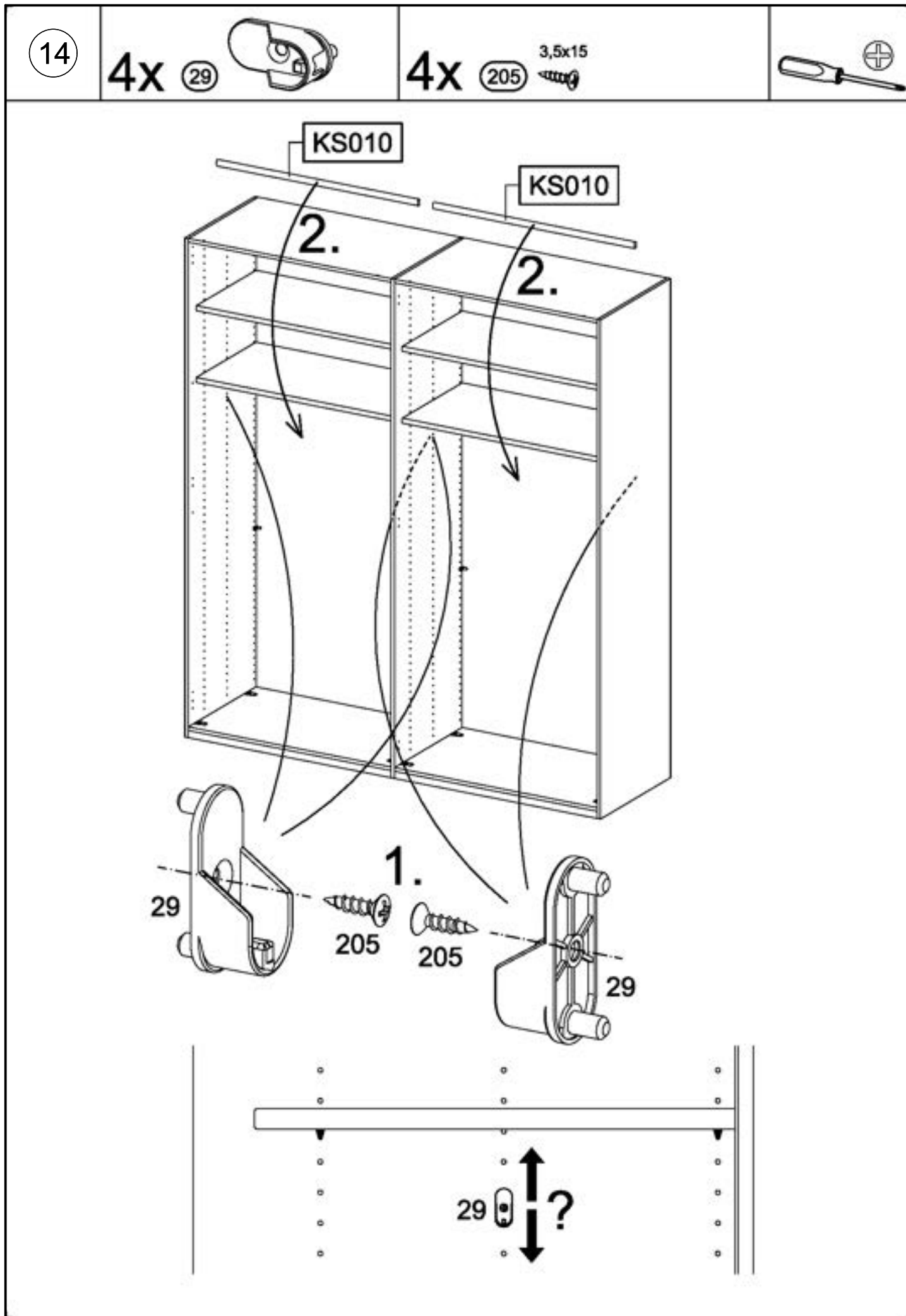
2x 779  6,5x12



13

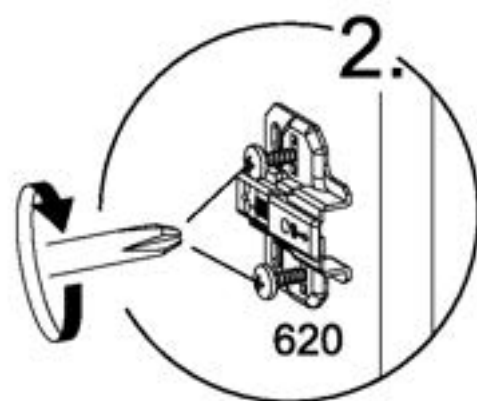
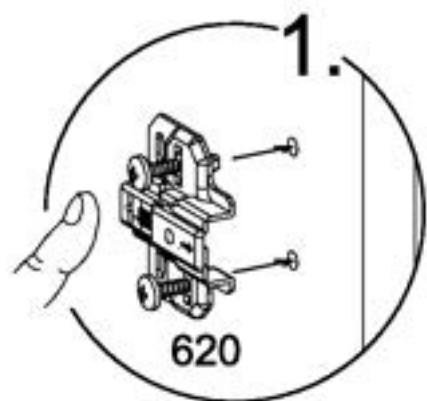
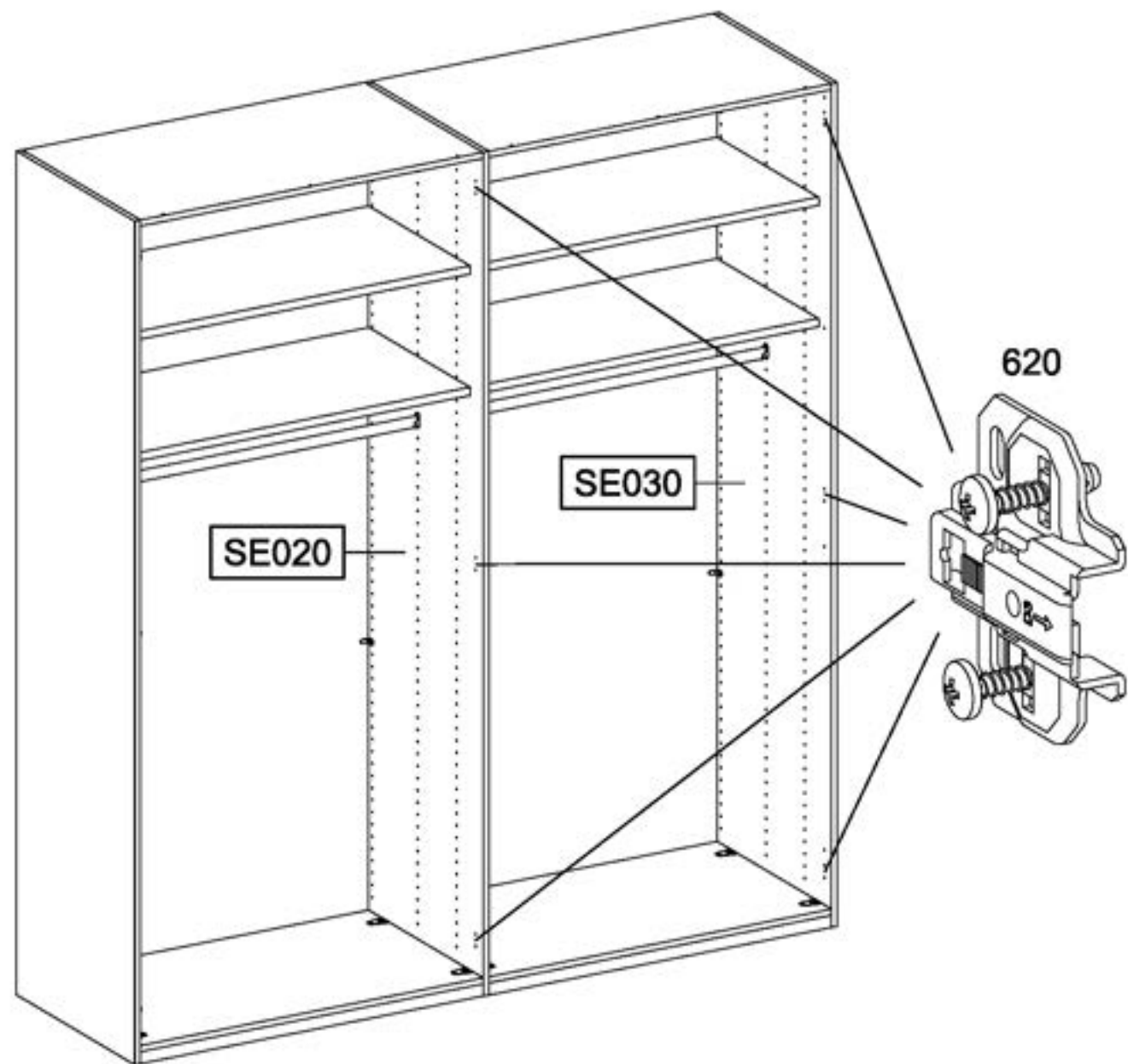
16x 1089 





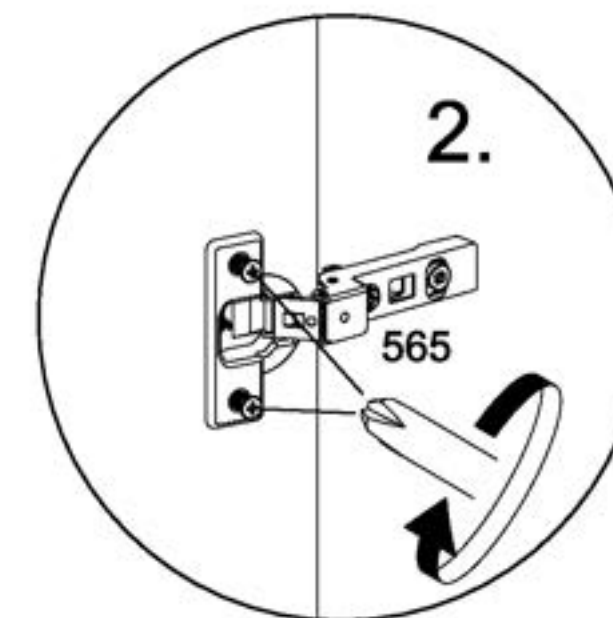
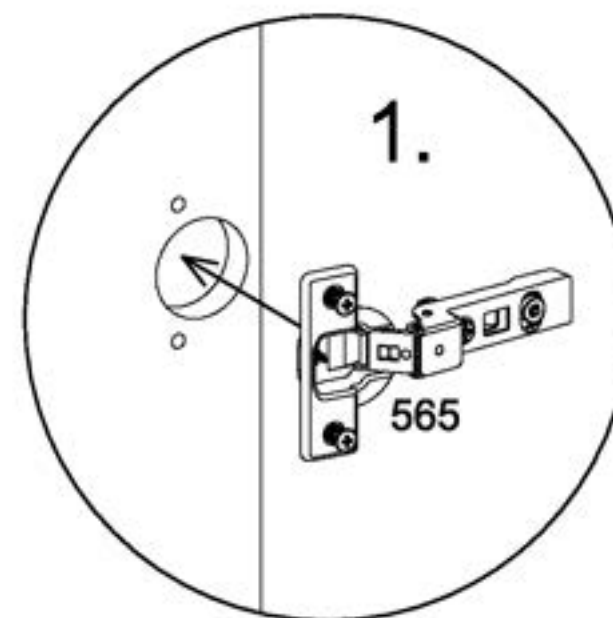
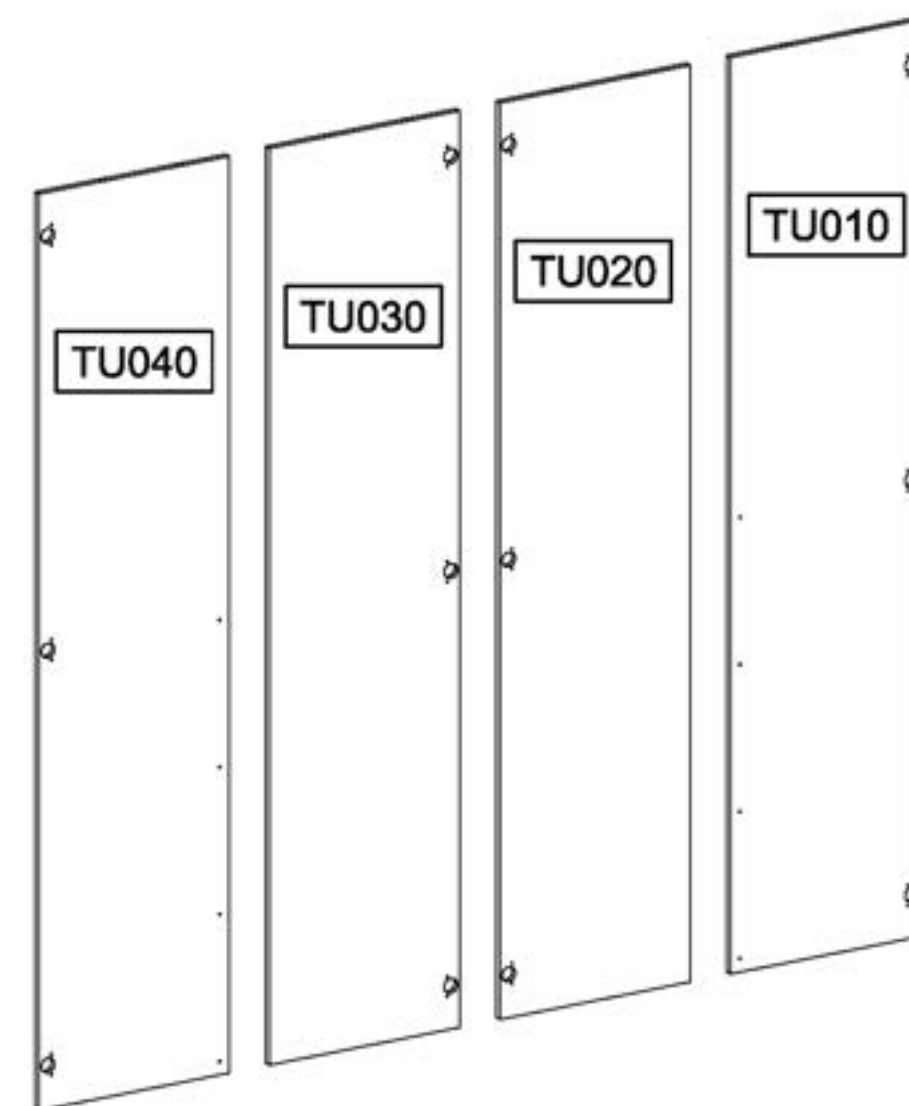
16

6x 620

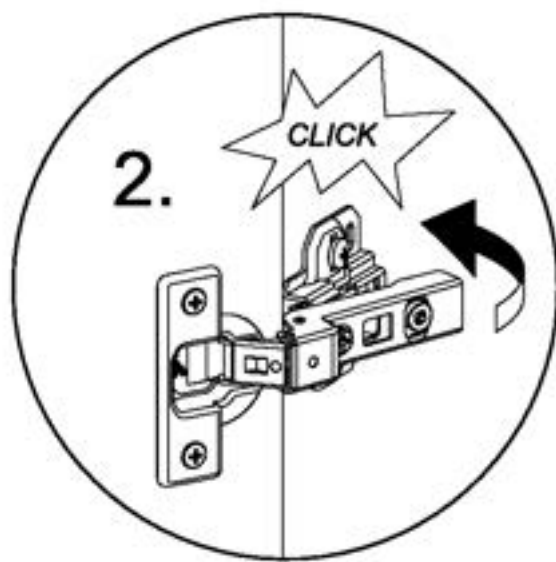
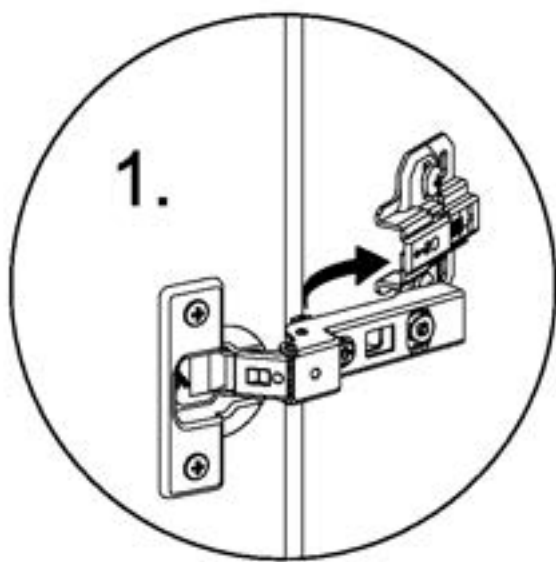
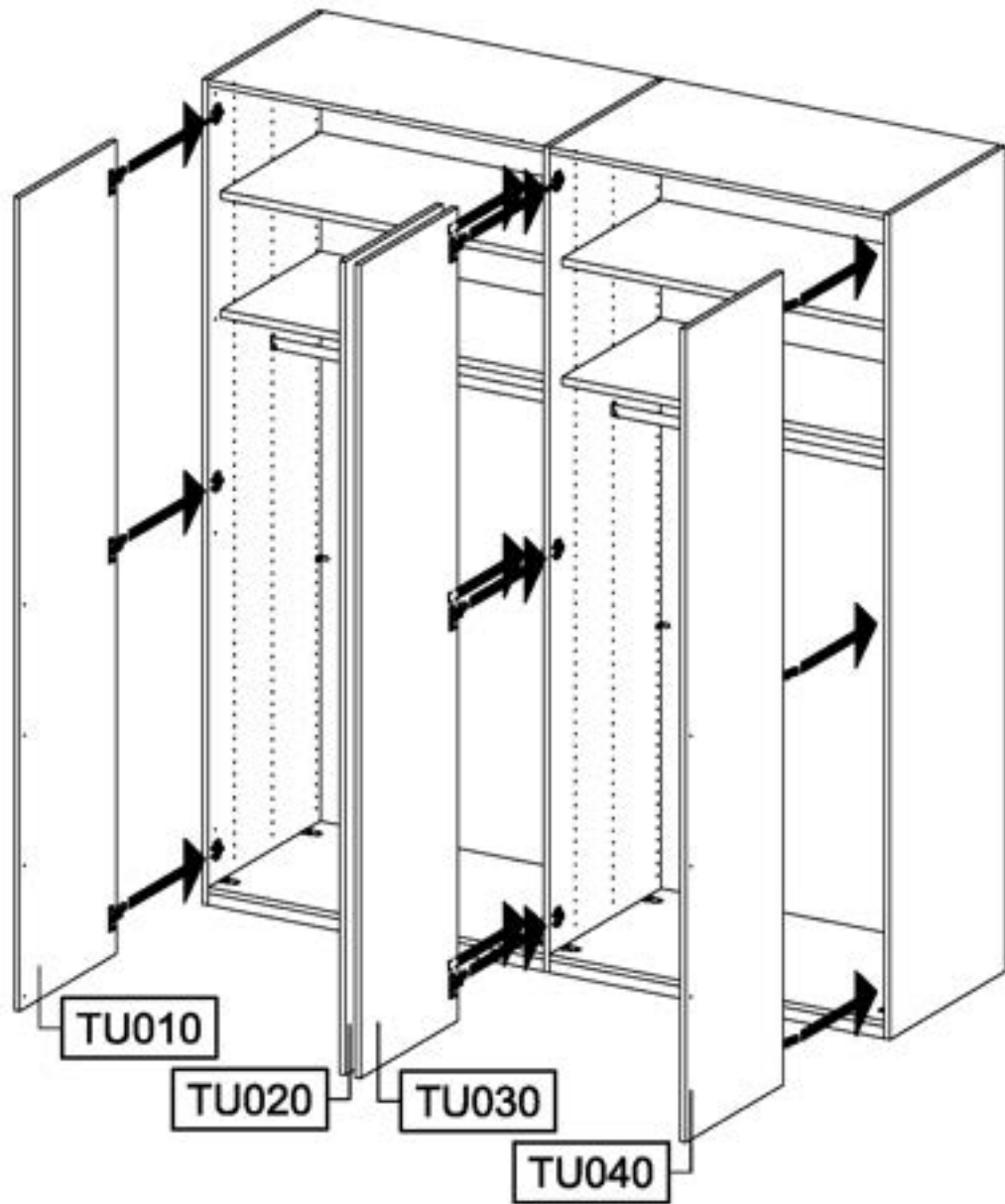


17

12x 565

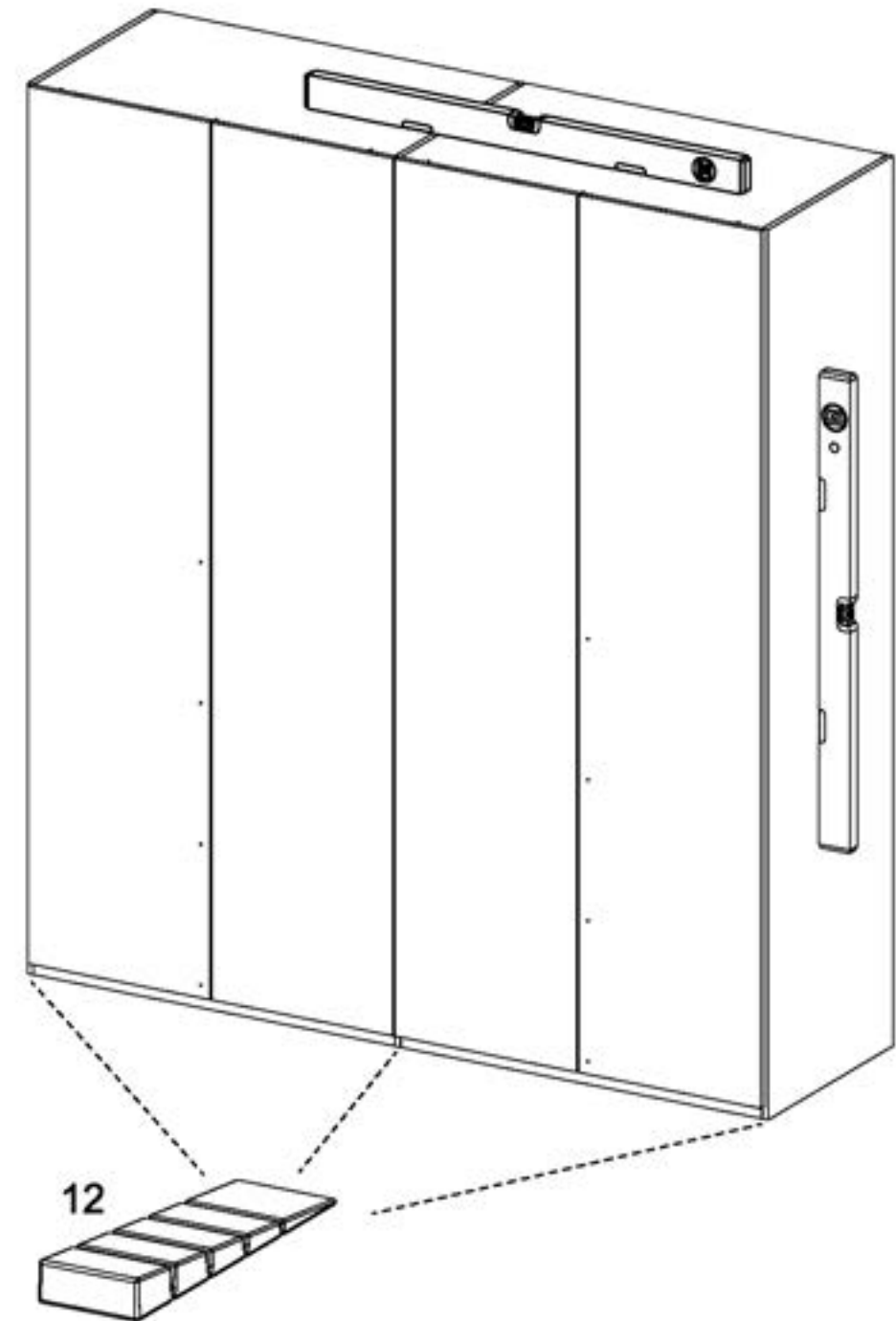


18

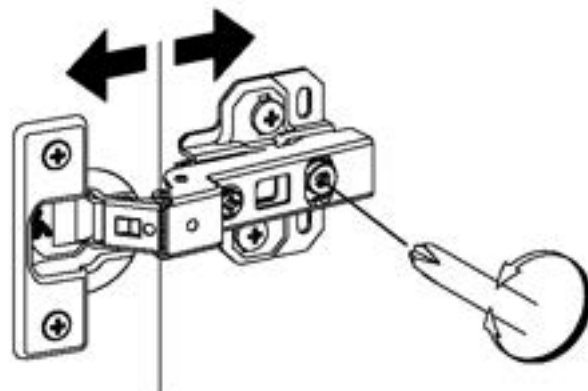
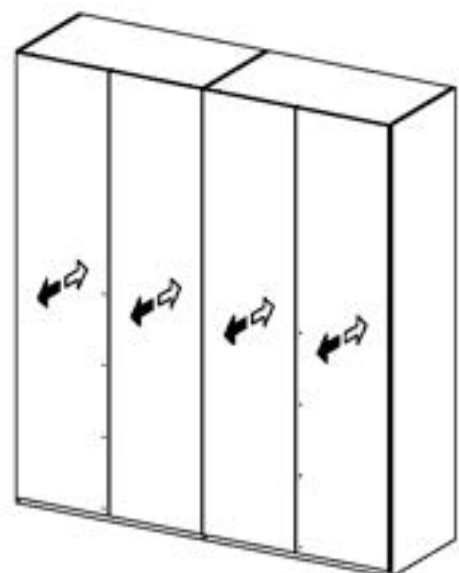
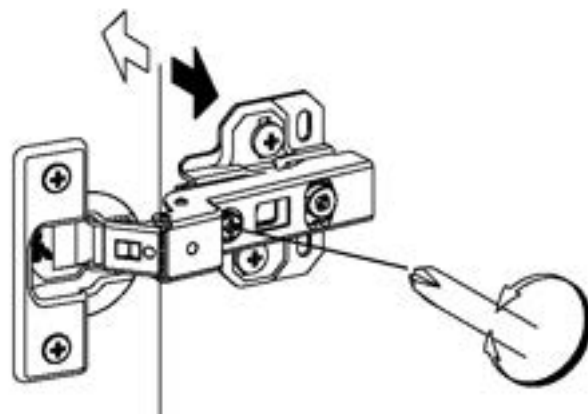
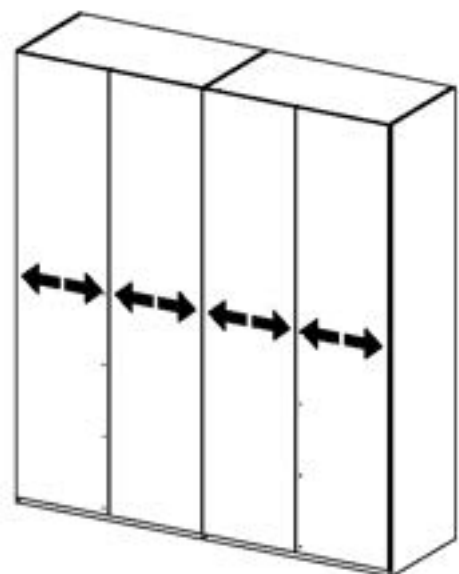
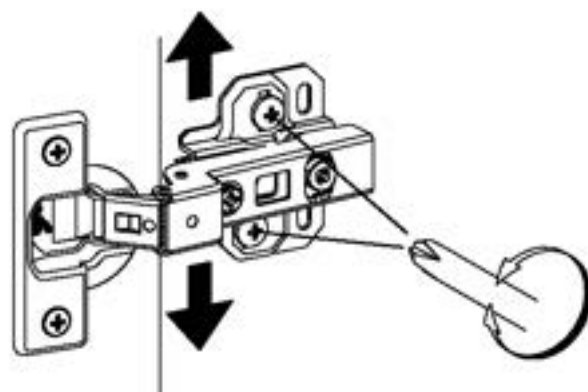
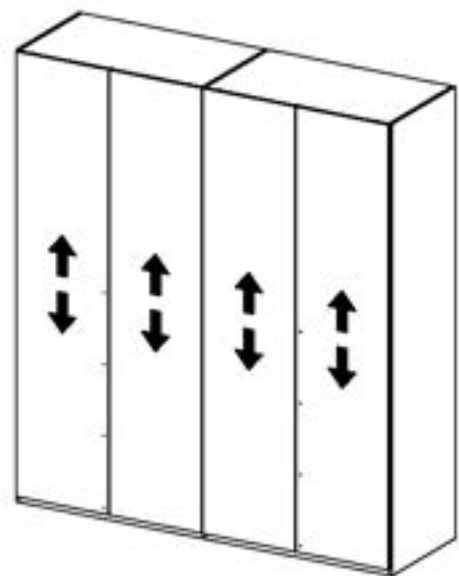


19

0-6x 12 55x16x6,2

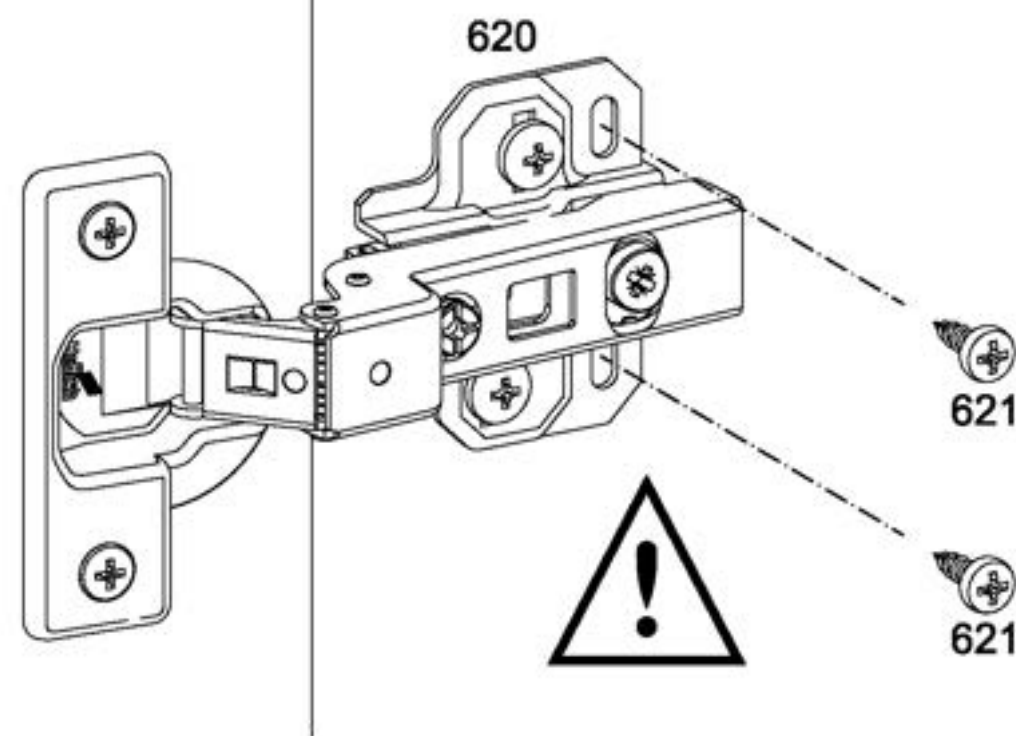


20



21

24x 621 4x13

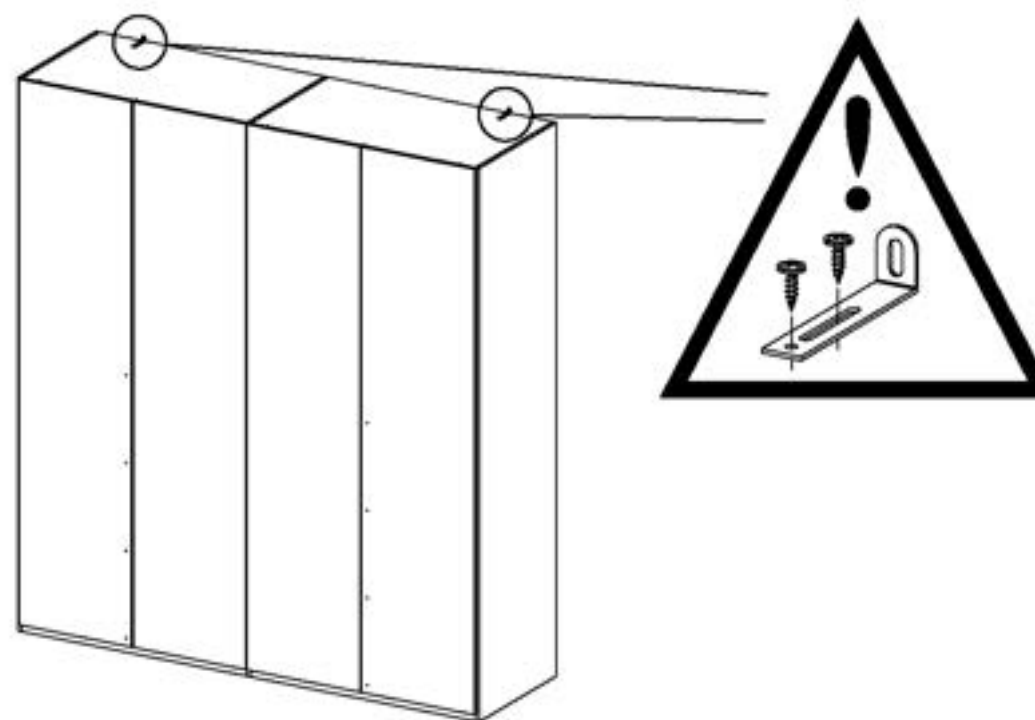


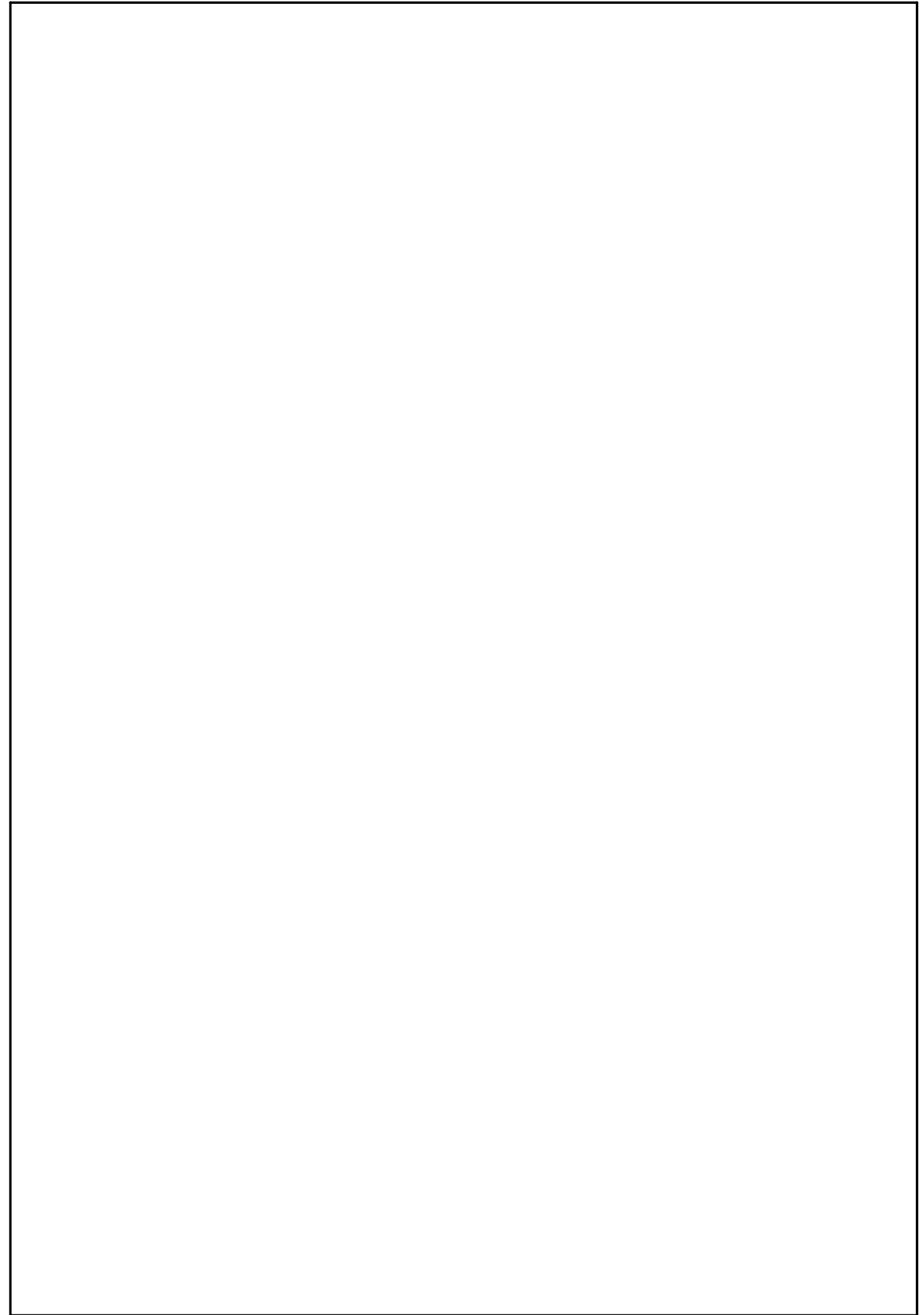
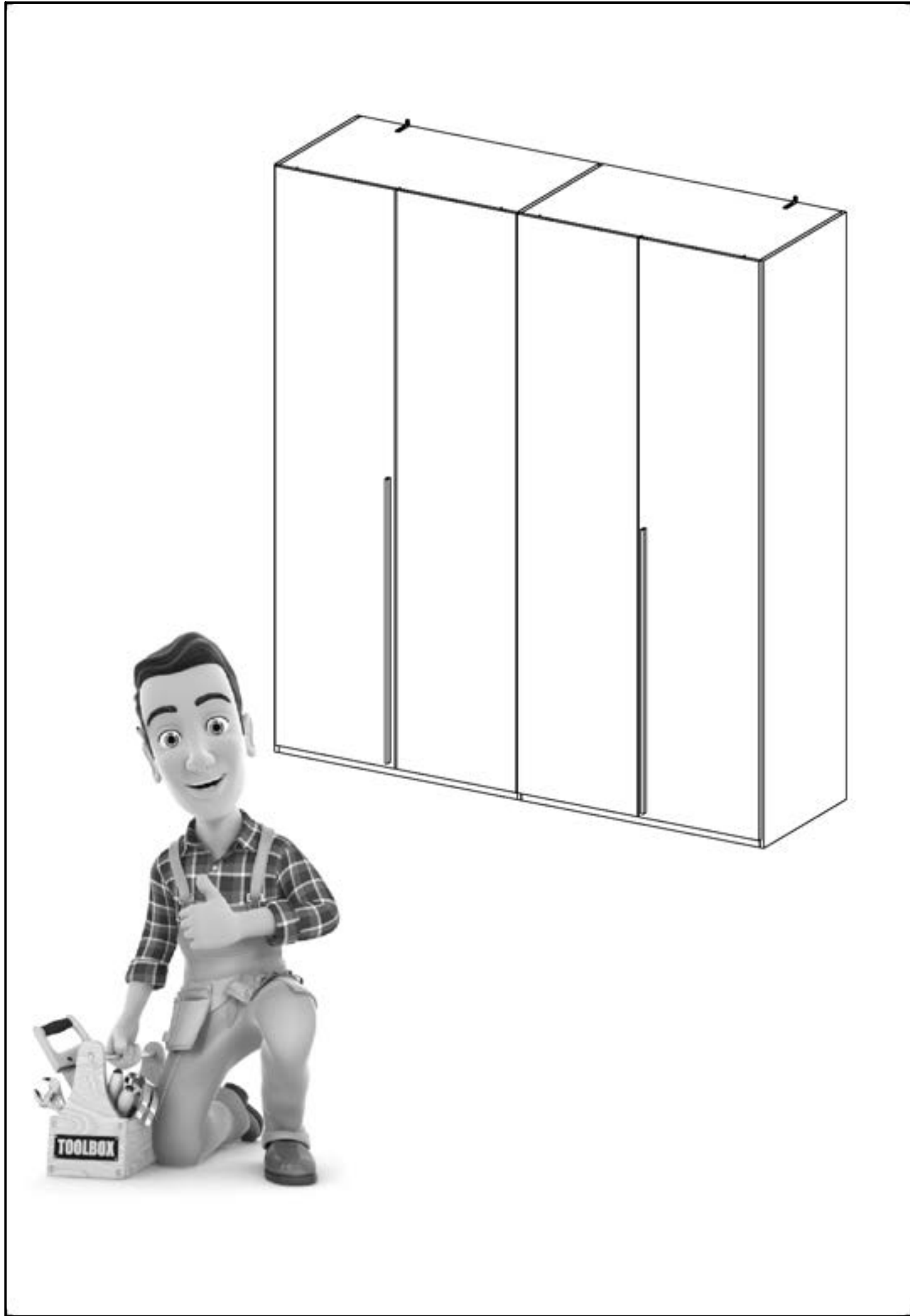
22

2x 68



4x 201 4x15

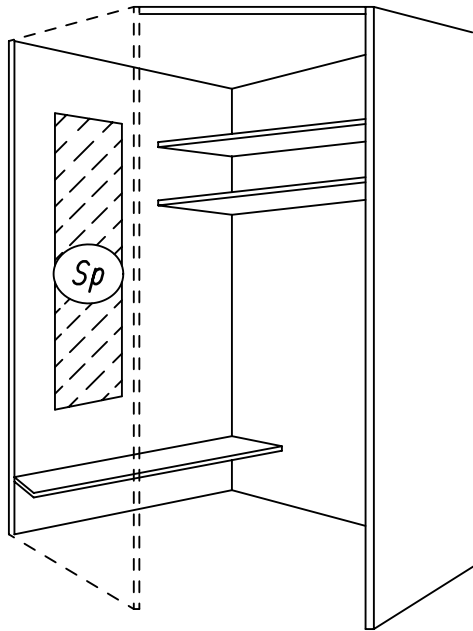
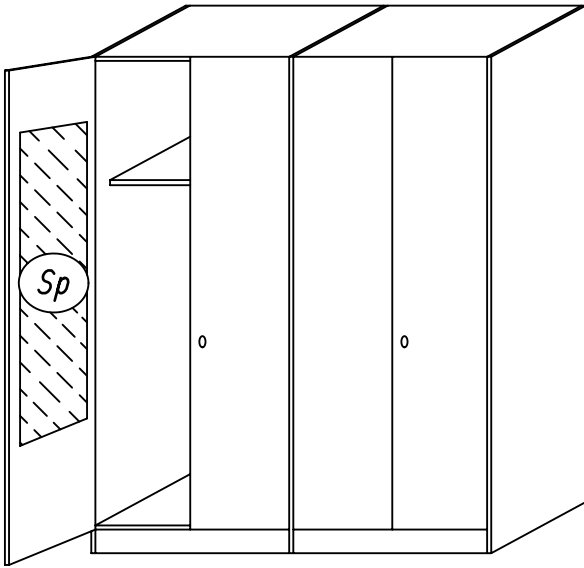




1.

ME190_02

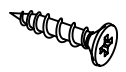
rauch



637

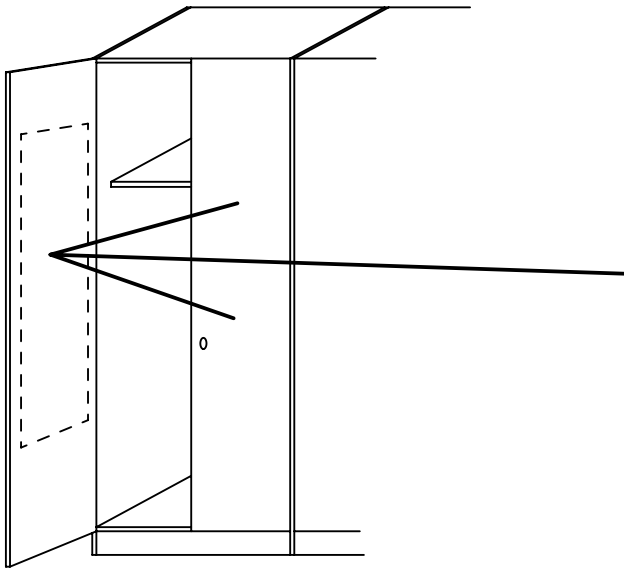


492

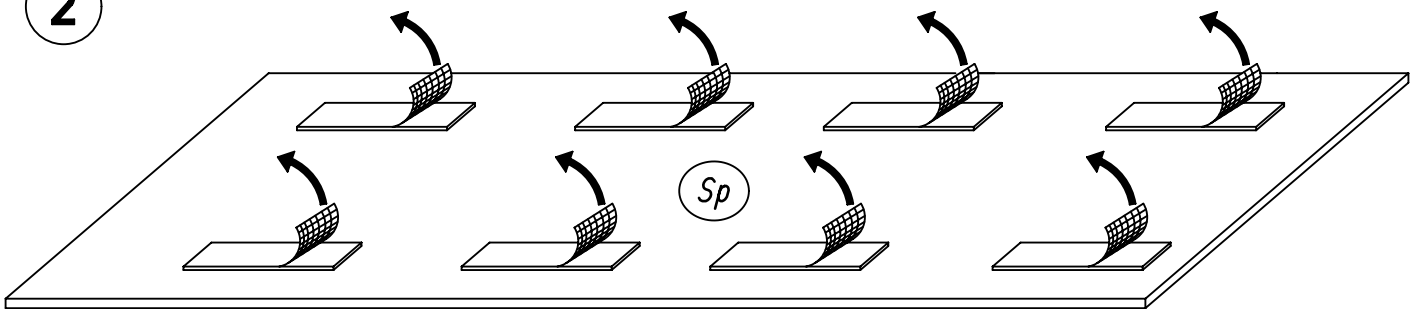


3x15

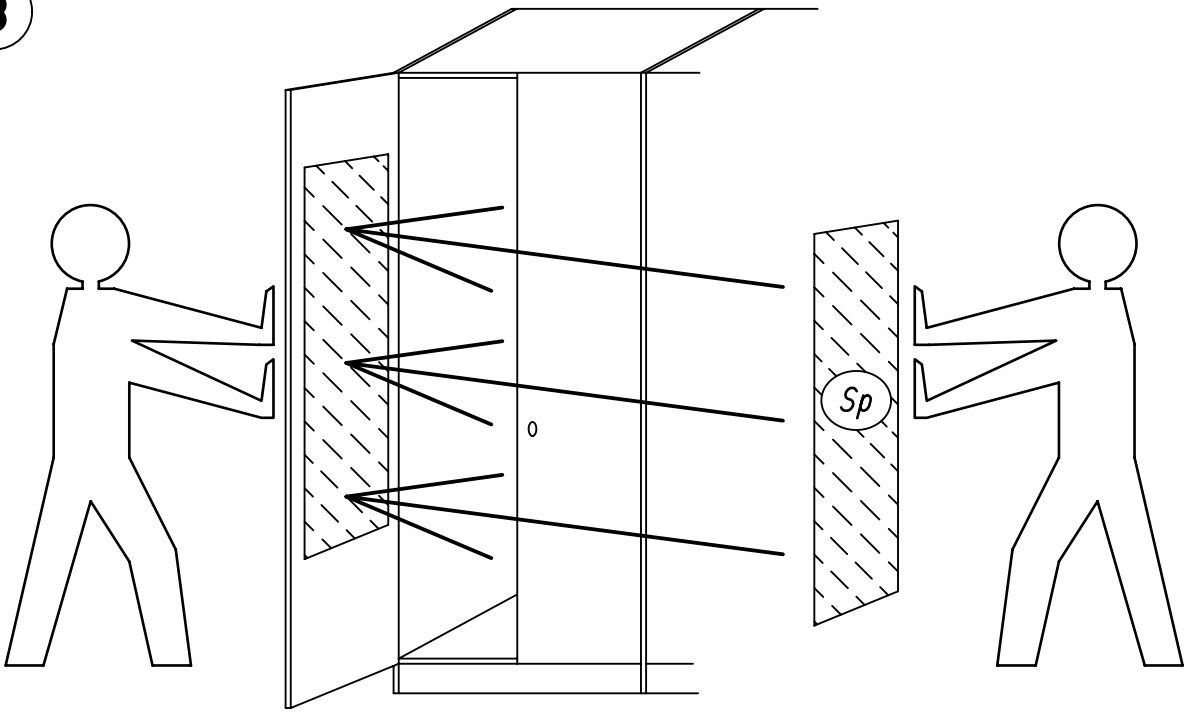
1



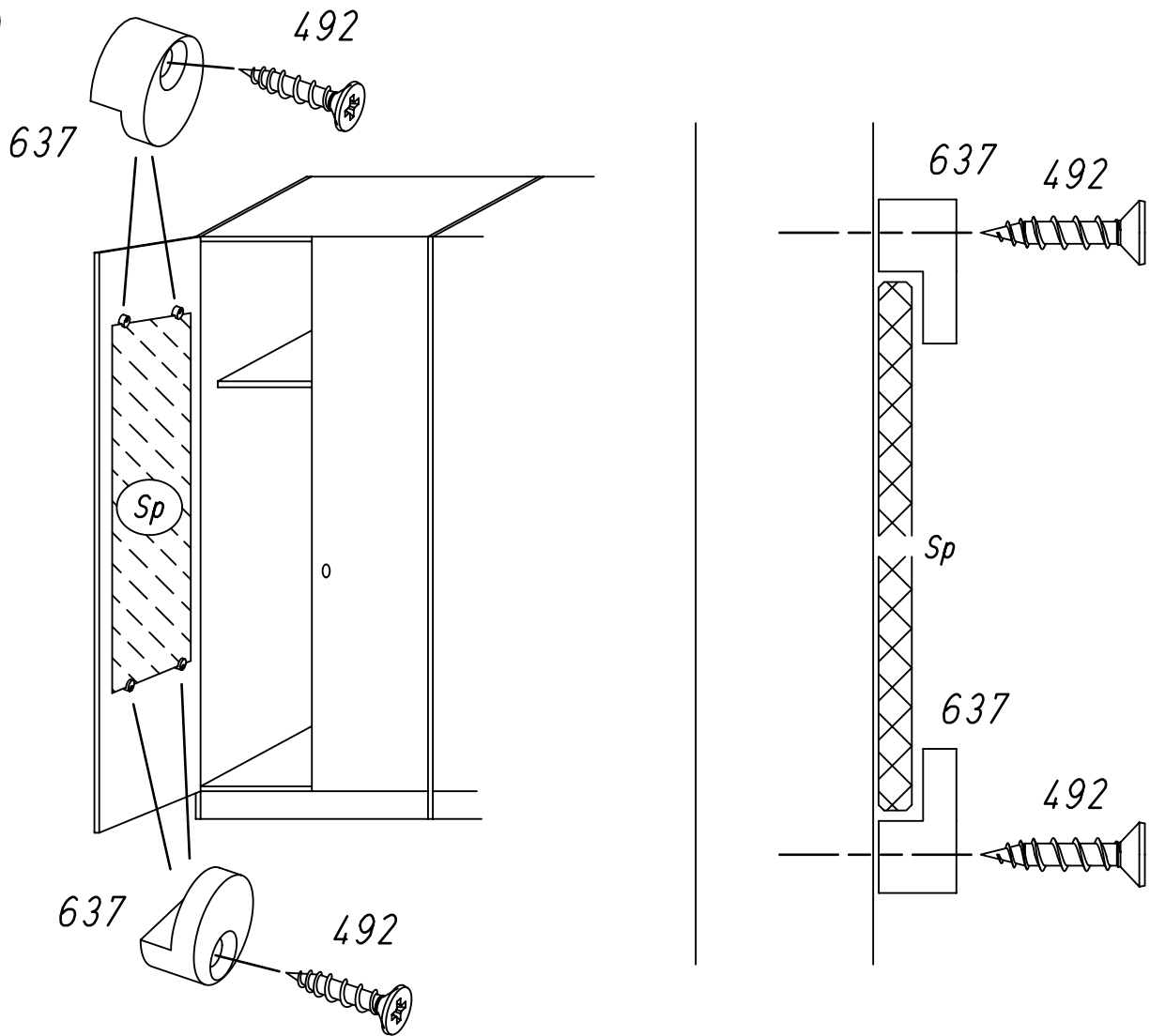
2

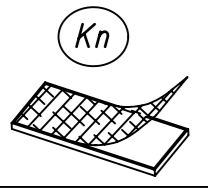


3



4



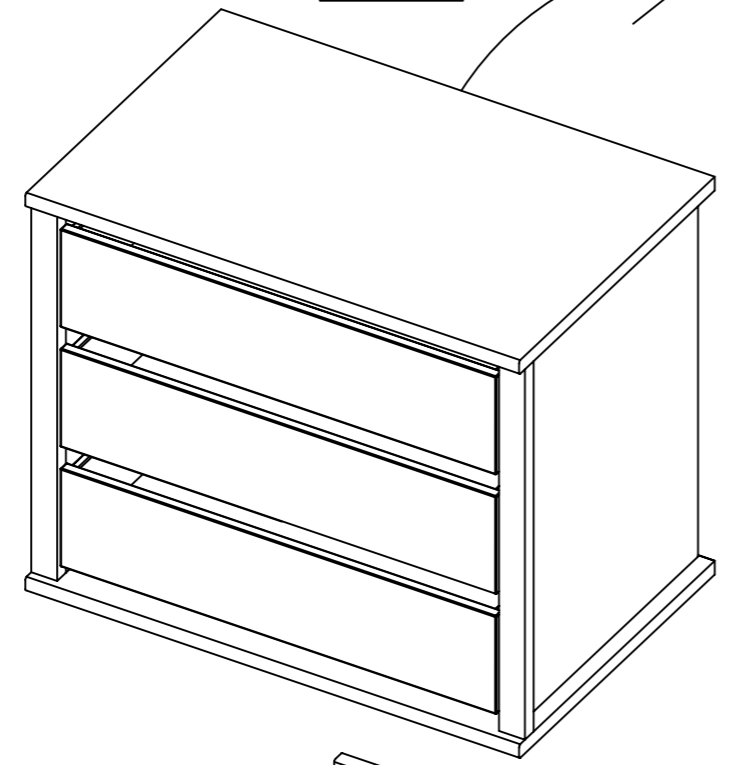
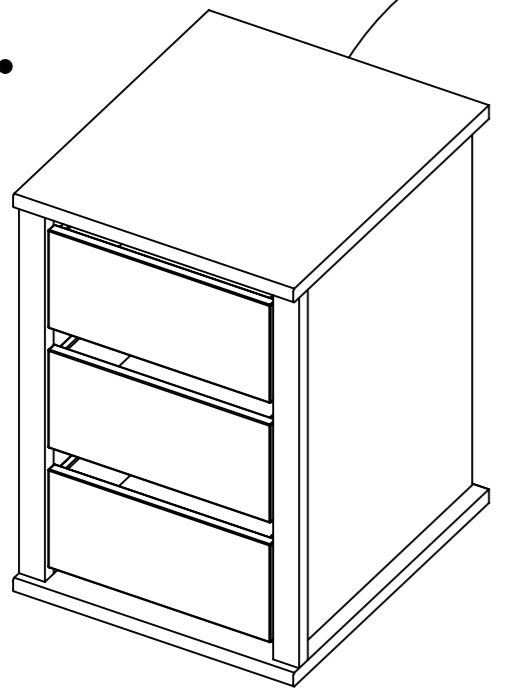


1

1.

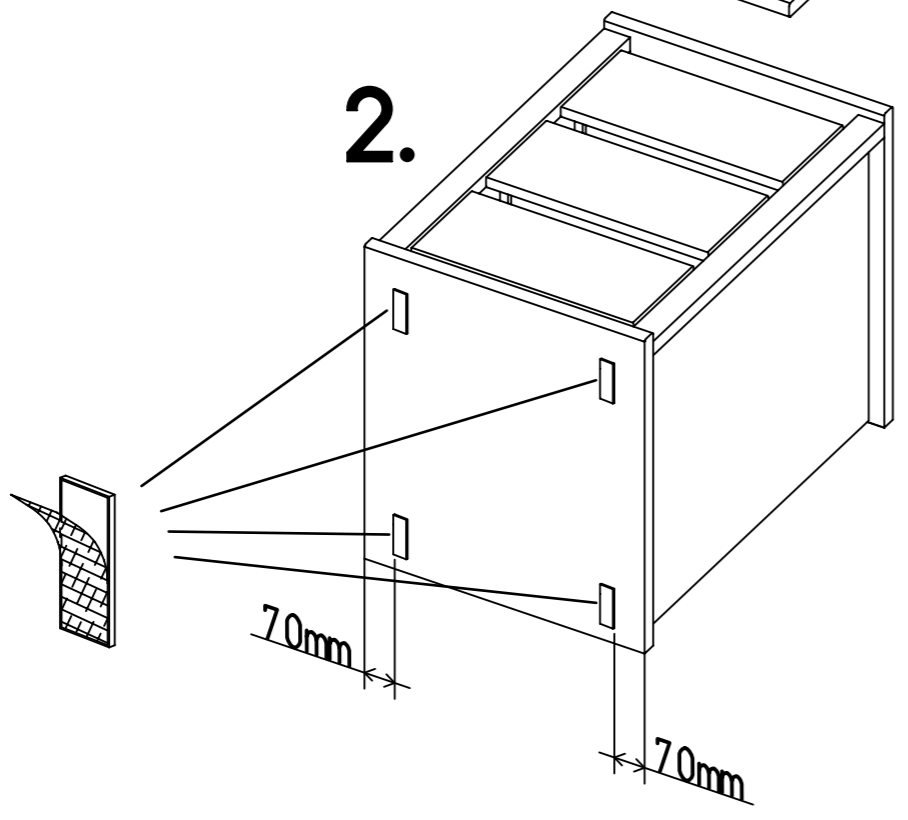
Typ I

Typ II

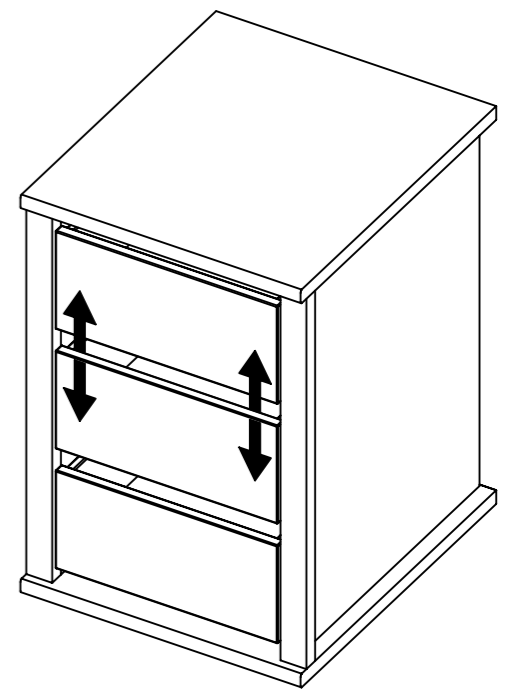
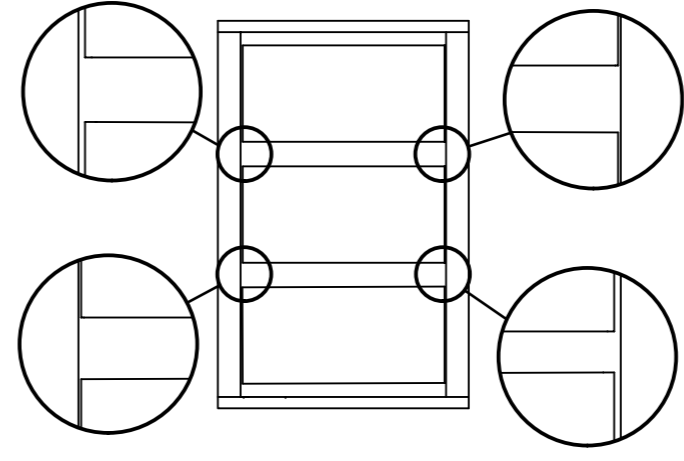


2.

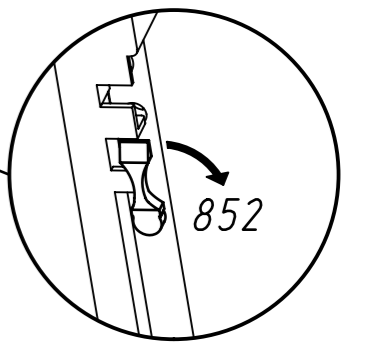
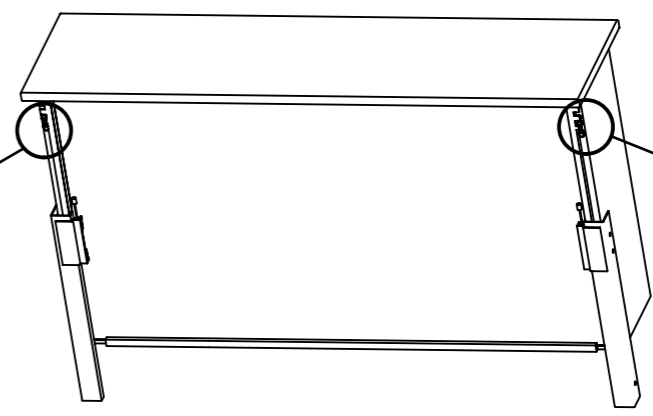
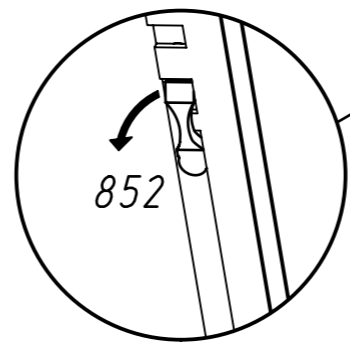
4x



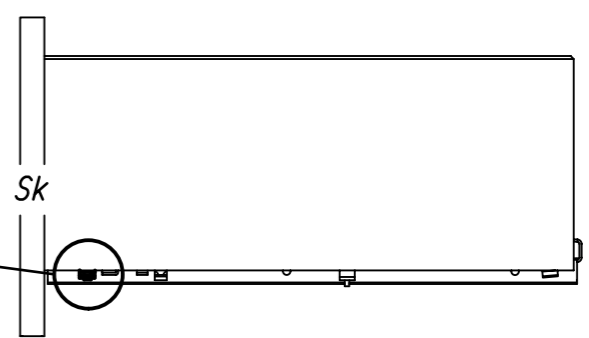
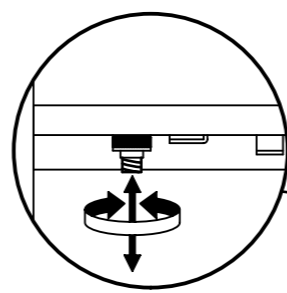
2



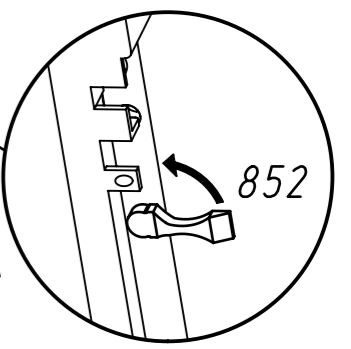
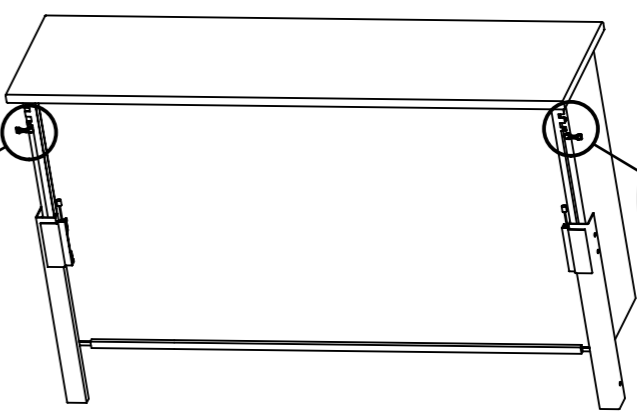
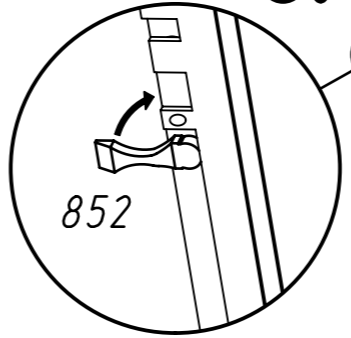
1.



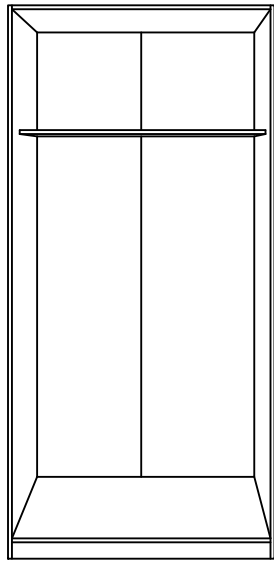
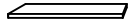
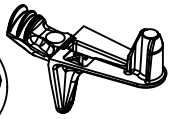
2.



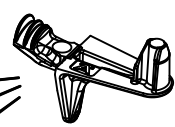
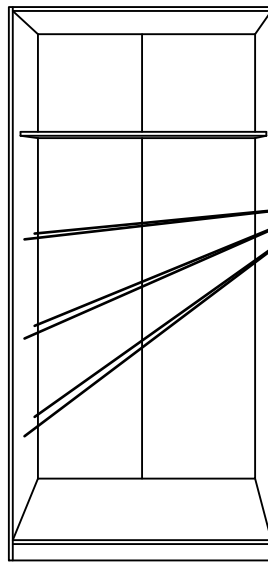
3.



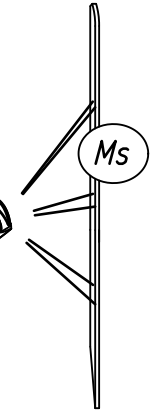
1089



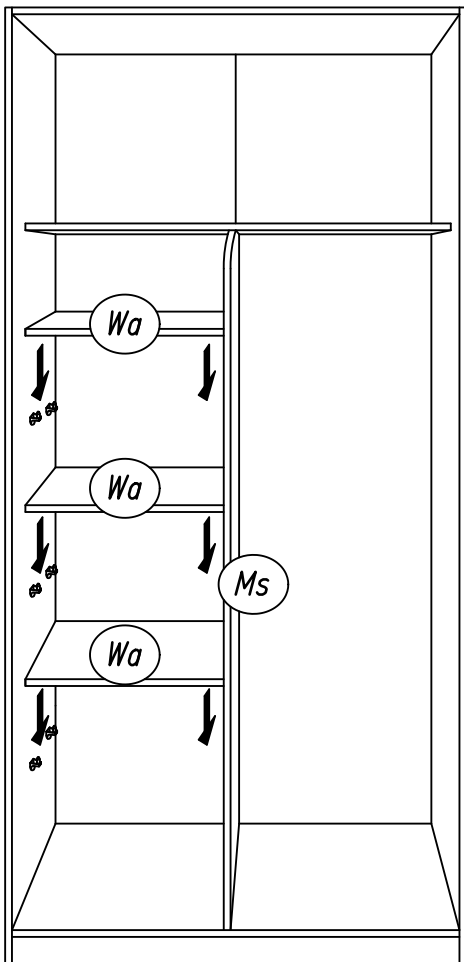
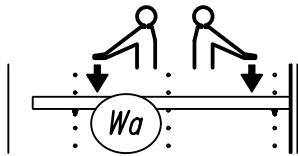
1



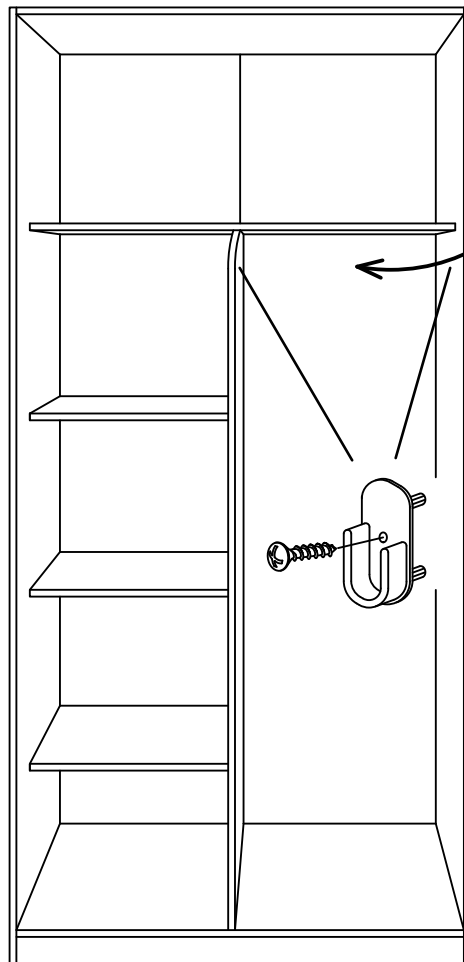
1089



2



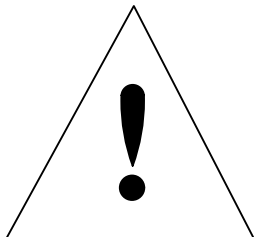
3



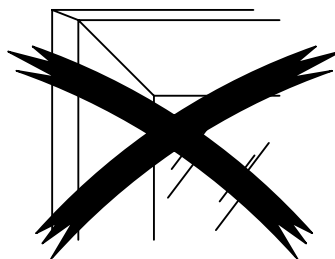
E420

Tlumič závěsu/Tlmič pántov

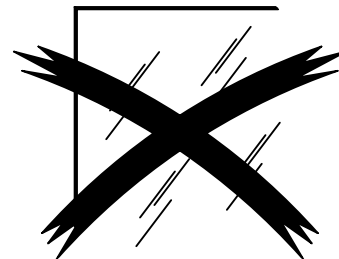
rauch



Nevhodné pro :
Nevhodné pre :



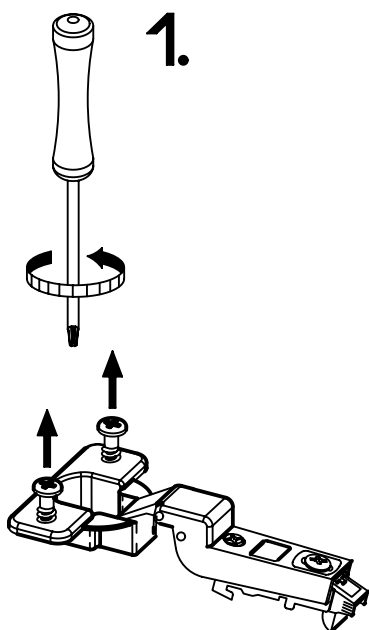
Zarámované dveře/dveře



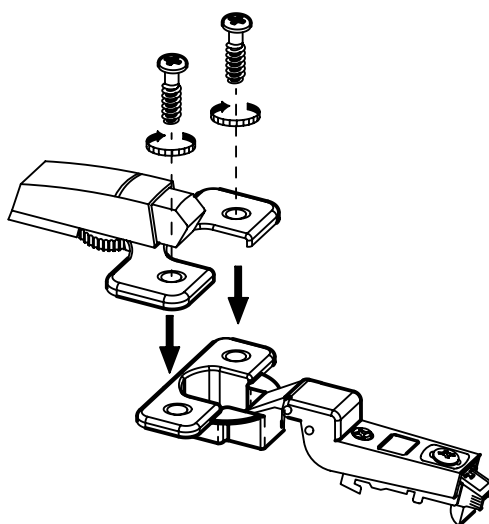
Celoskleněné dveře
Celosklenené dveře



1.



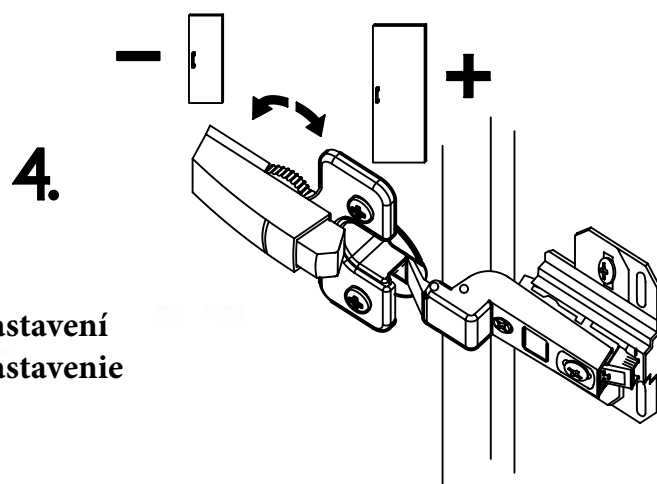
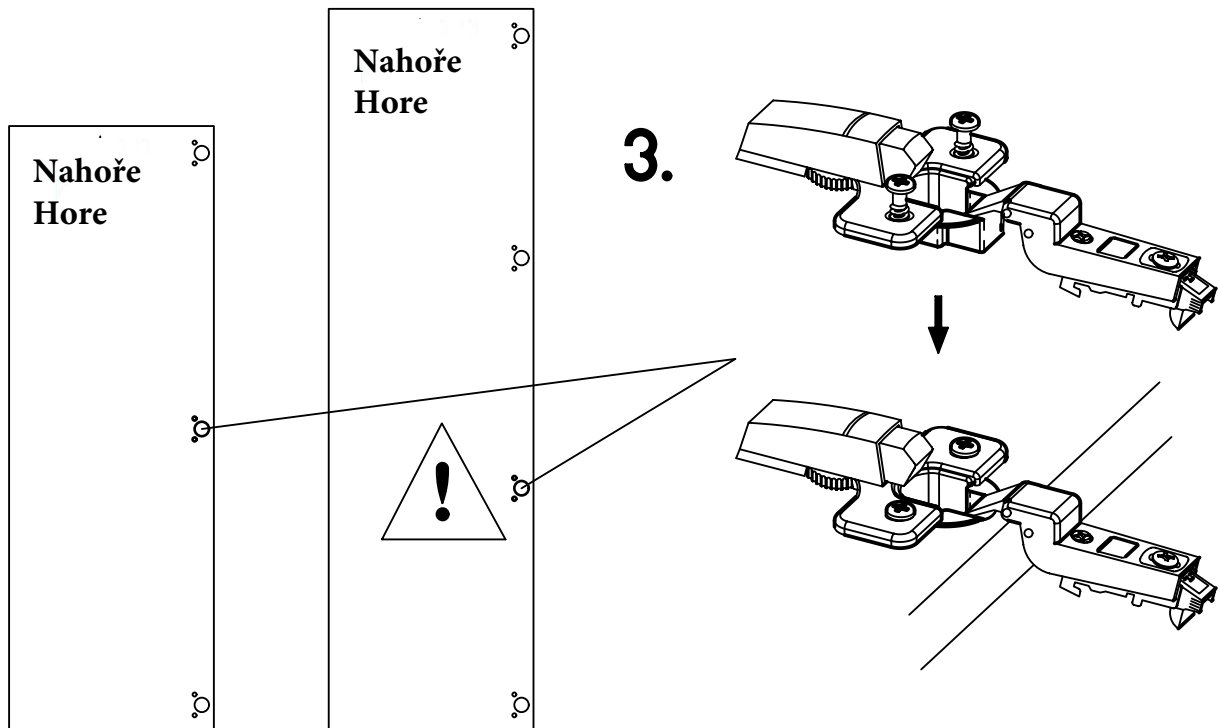
2.





Před připevněním závěsu ke dveřím musí být na závěsu namontován Tlumič závěsu, viz obrázky 1 a 2.

Pred pripevnením pántov ku dverám musí byť na pántoch namontovaný Tlmič pántov, pozri obrázky 1 a 2.



Demontáž

Montáž se provádí v opačném pořadí
Montáž sa vykonáva v opačnom poradí