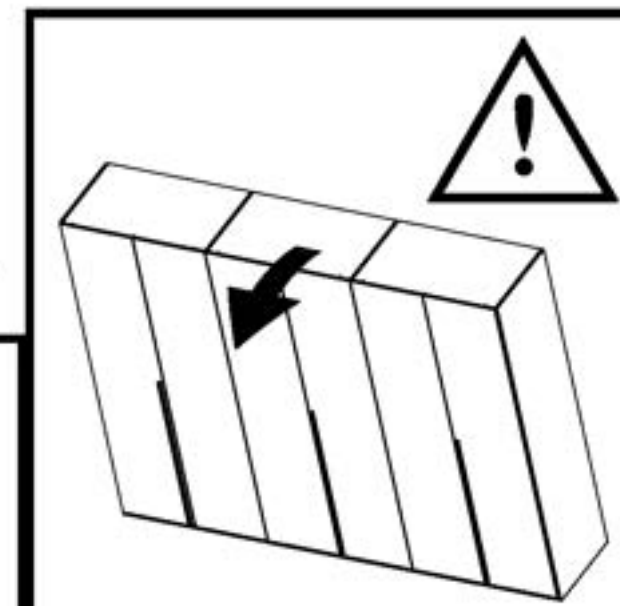
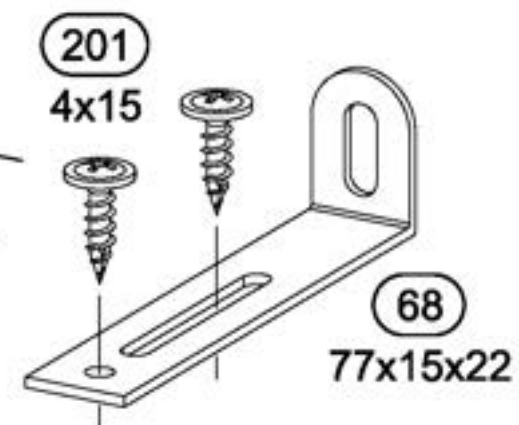
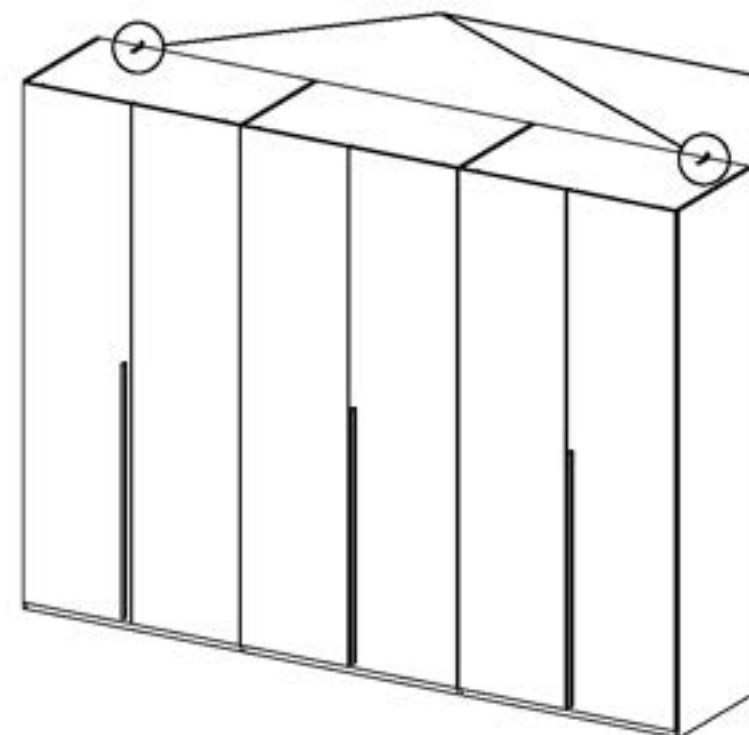
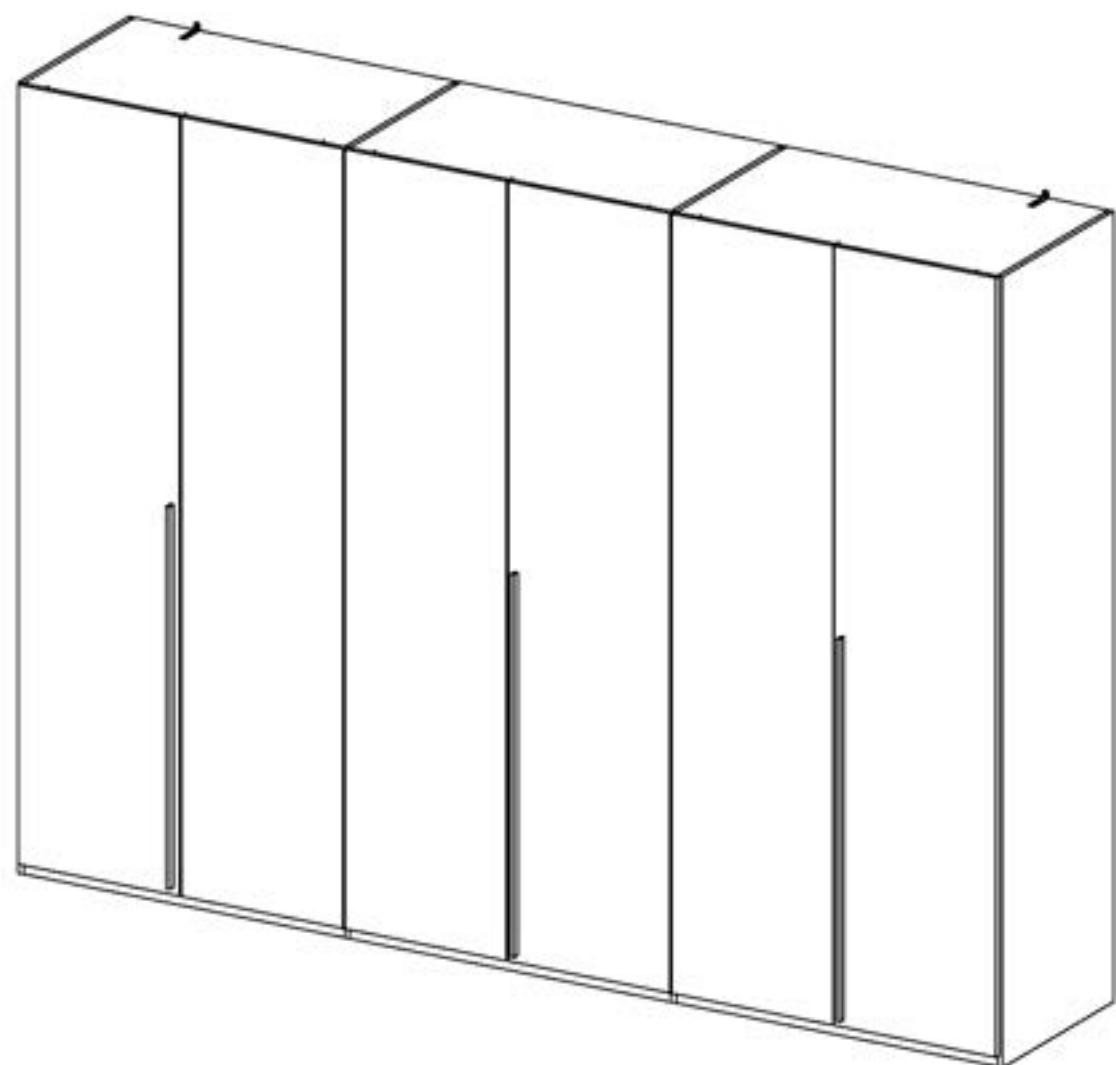
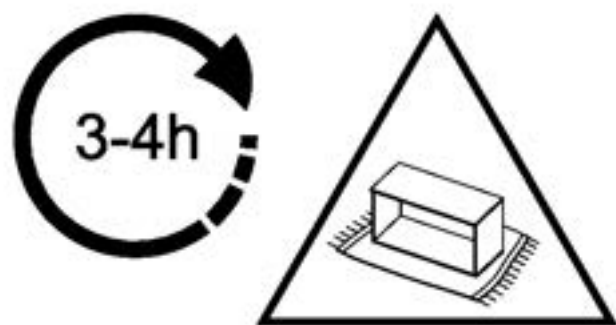
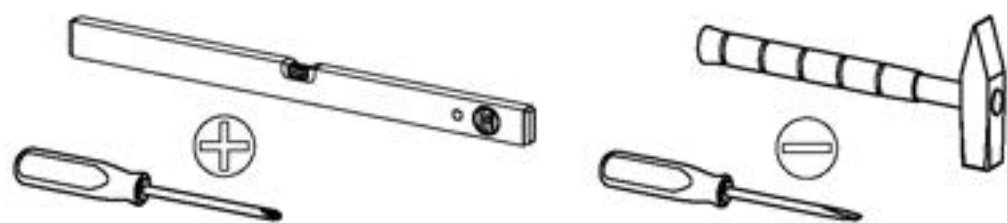


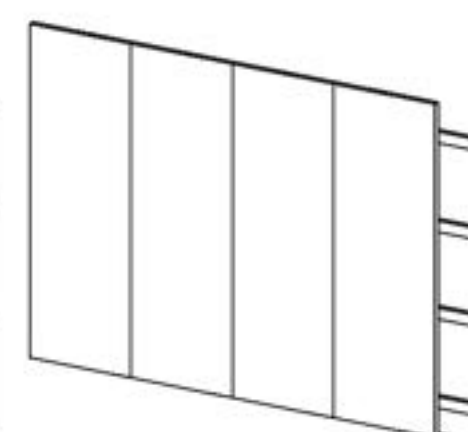
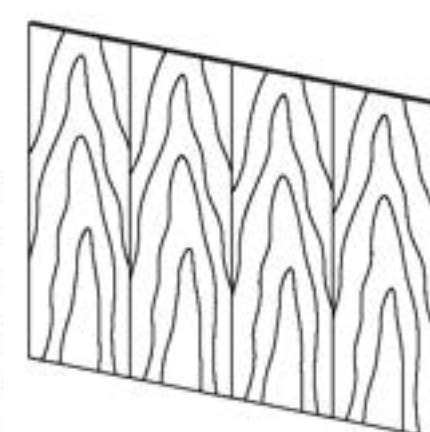
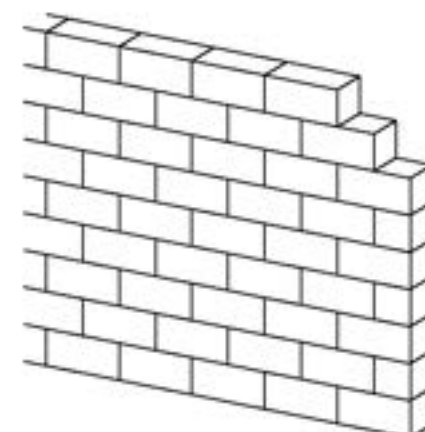
MD106\_01

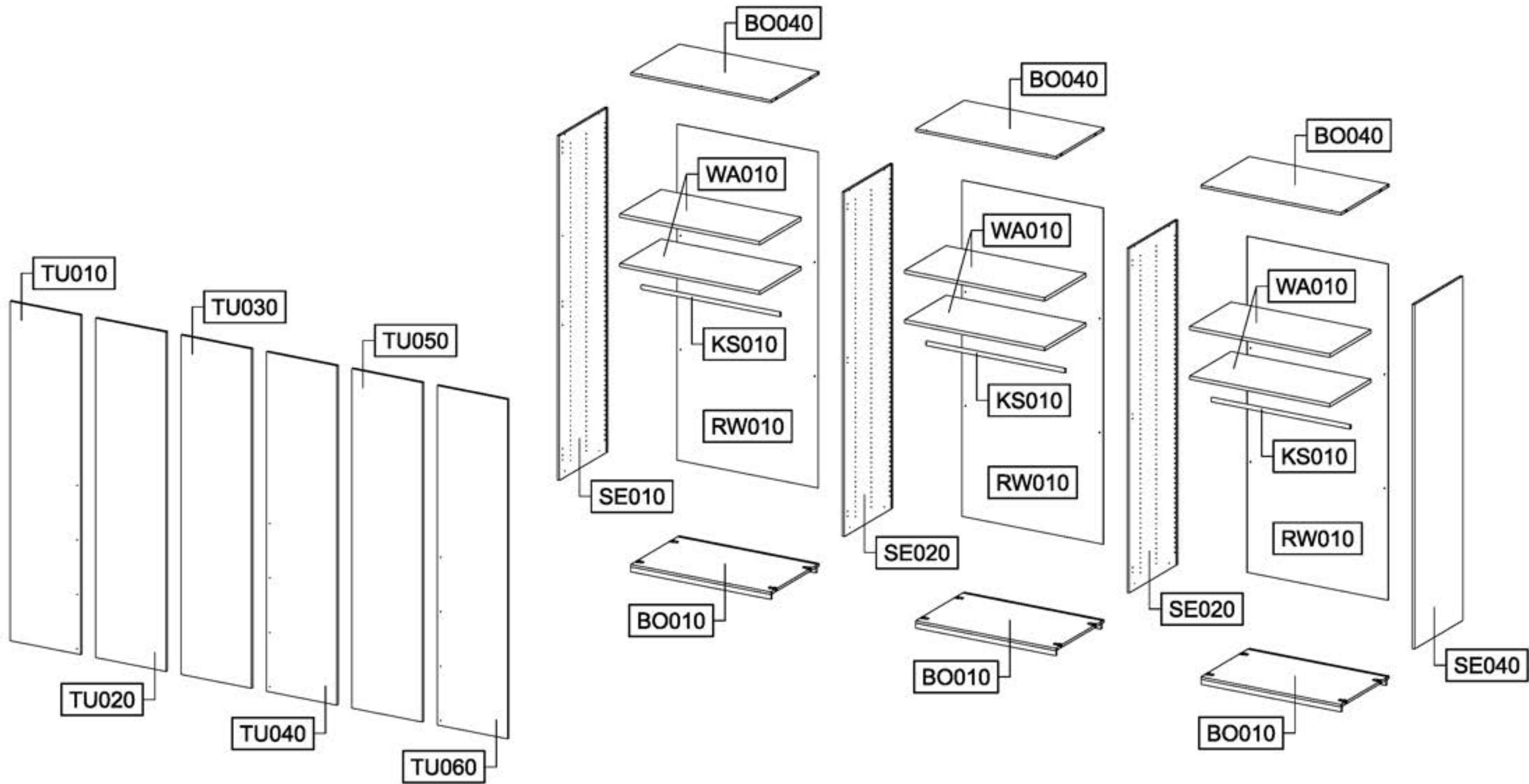
rauch

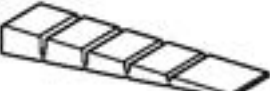

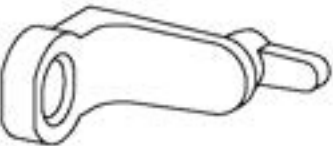
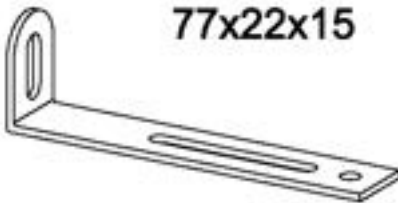

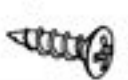
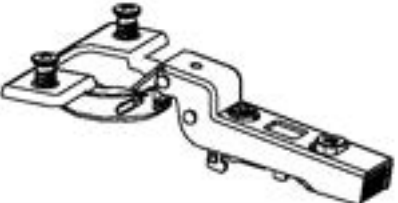

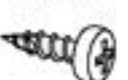




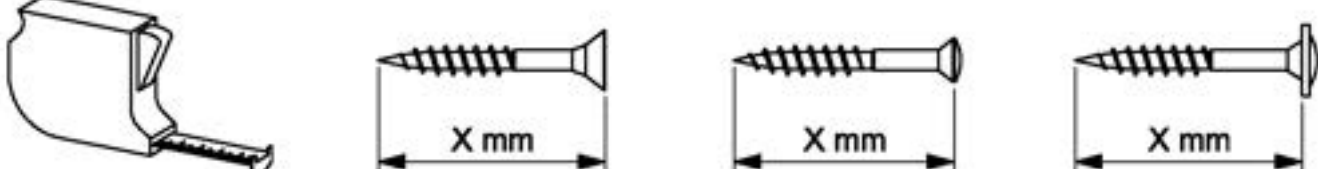


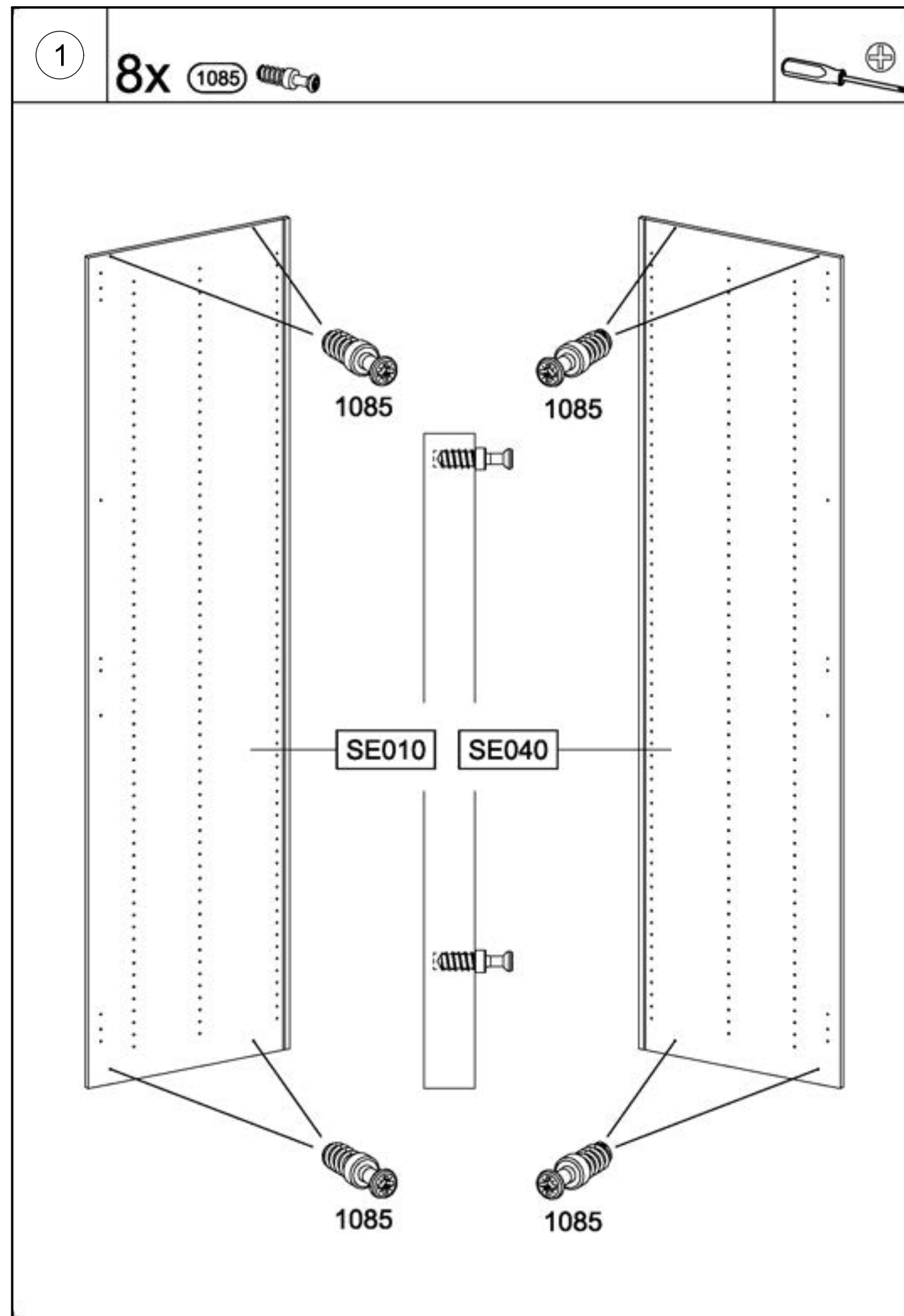
?

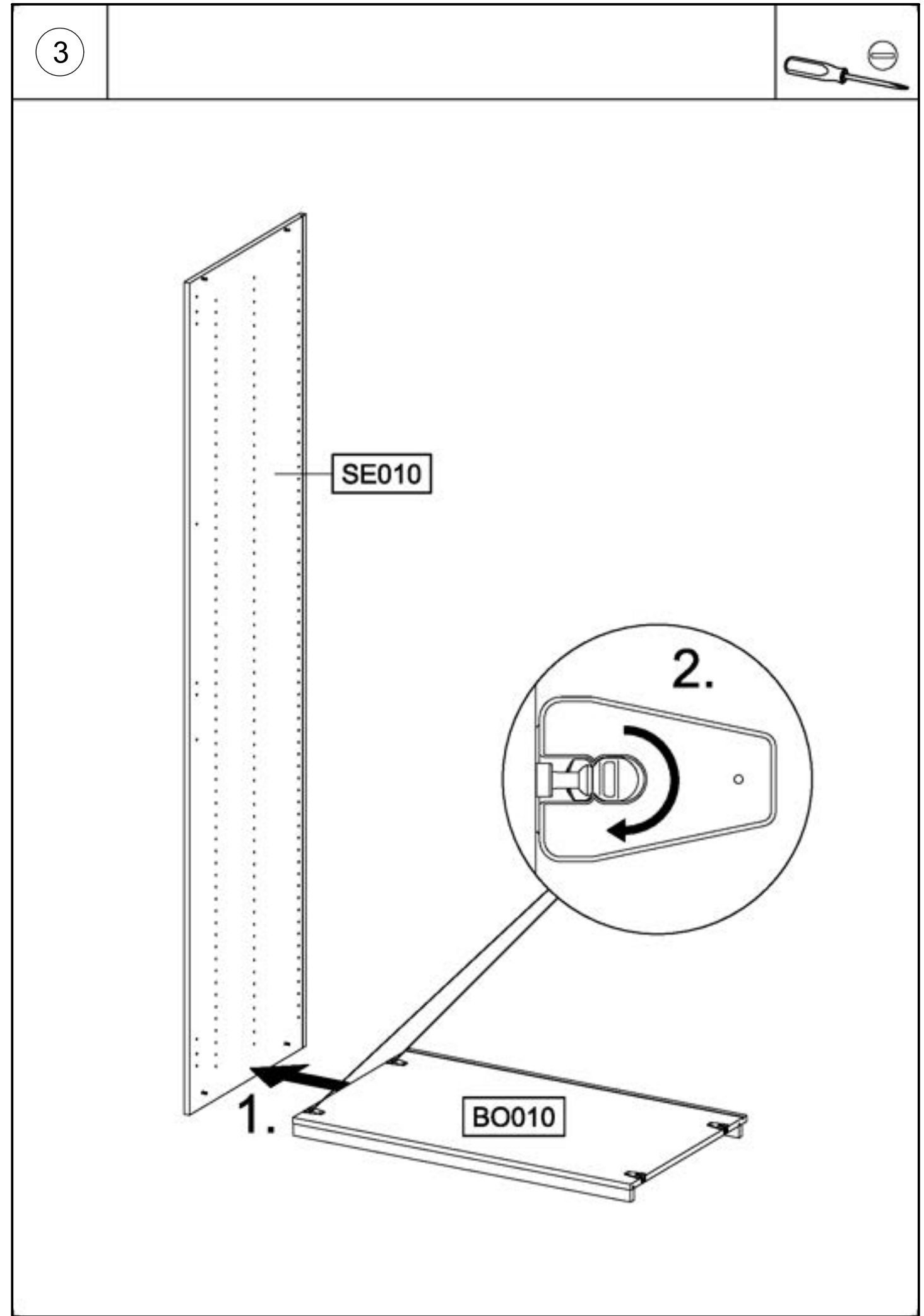
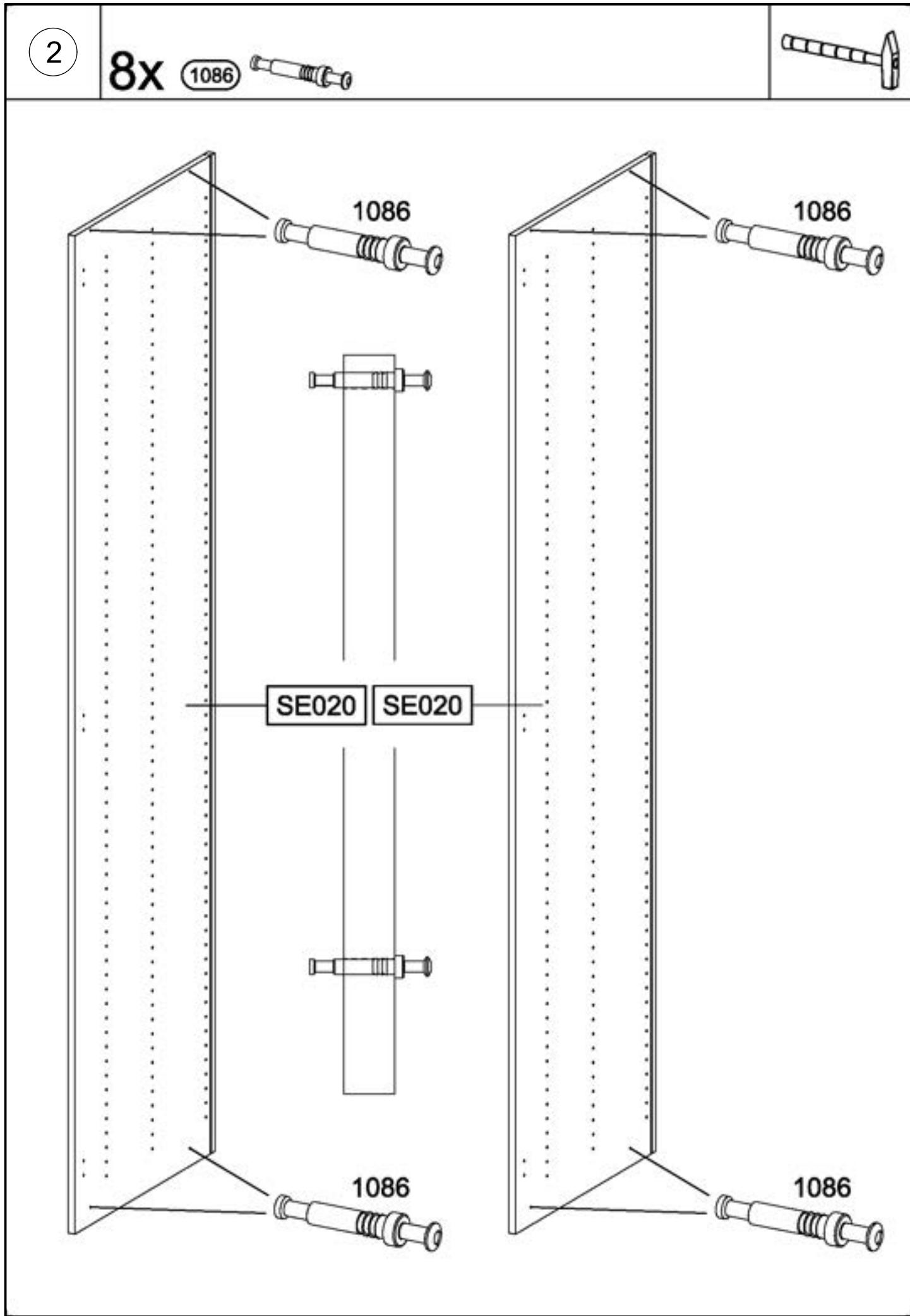
ØXmm

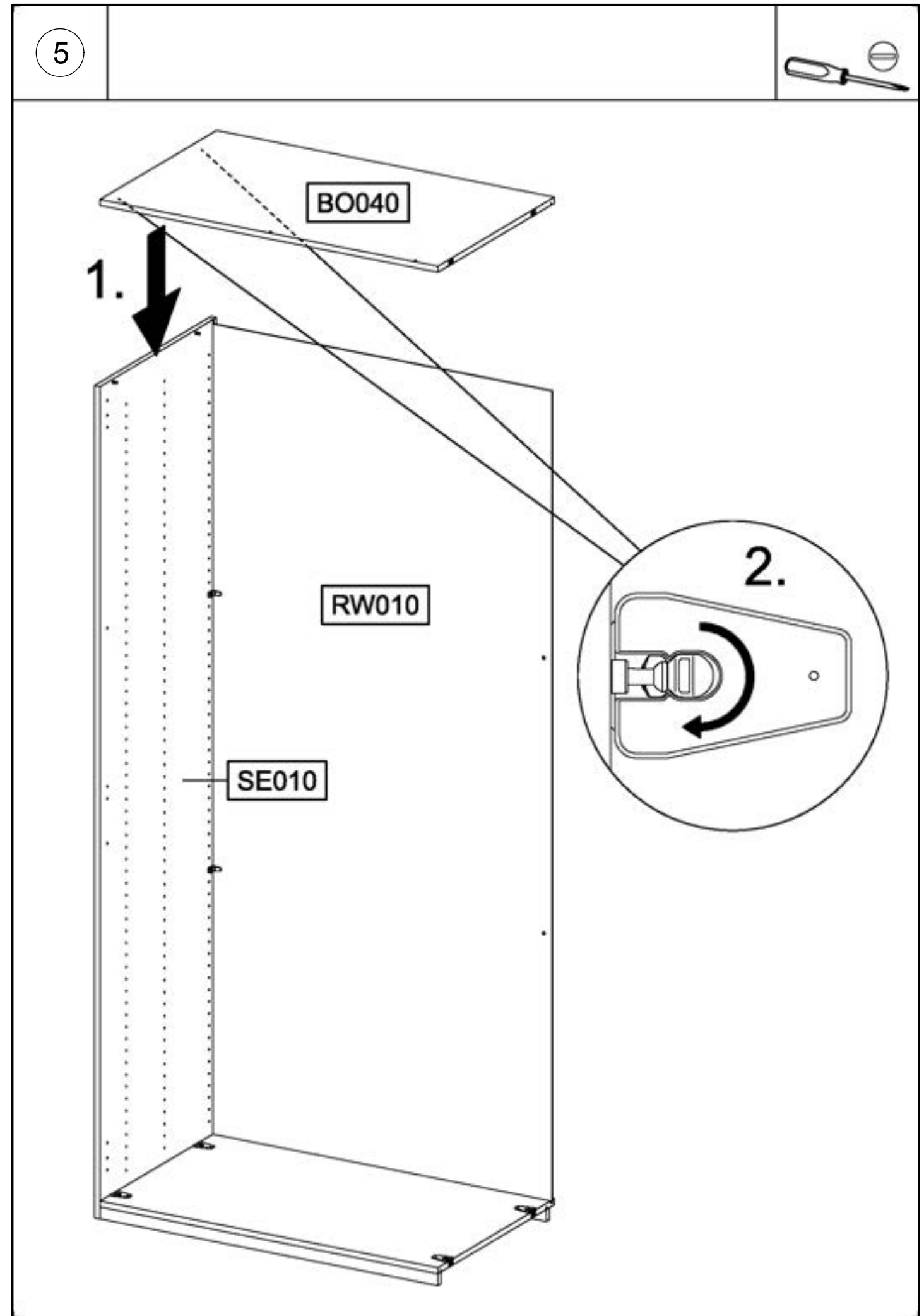
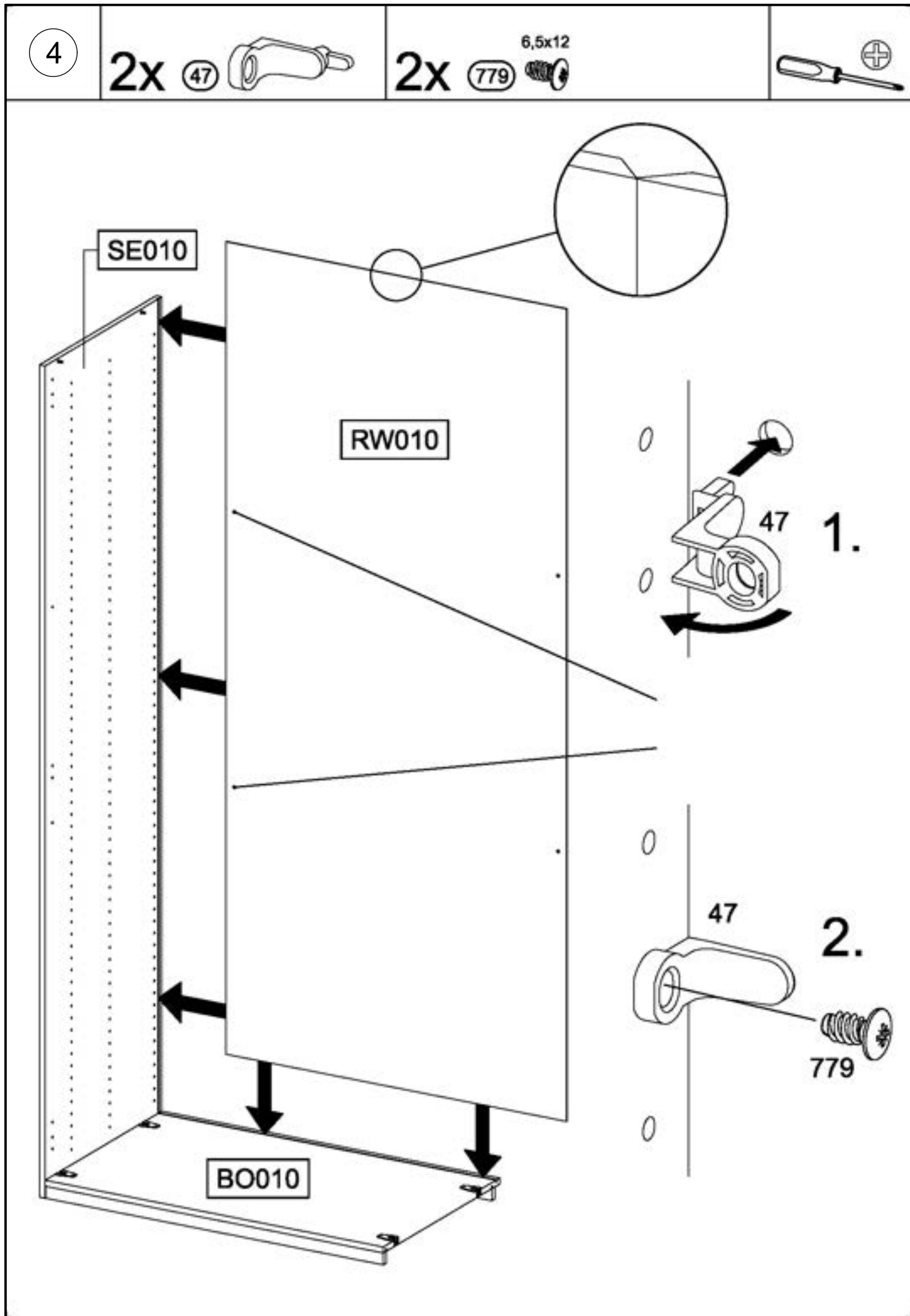




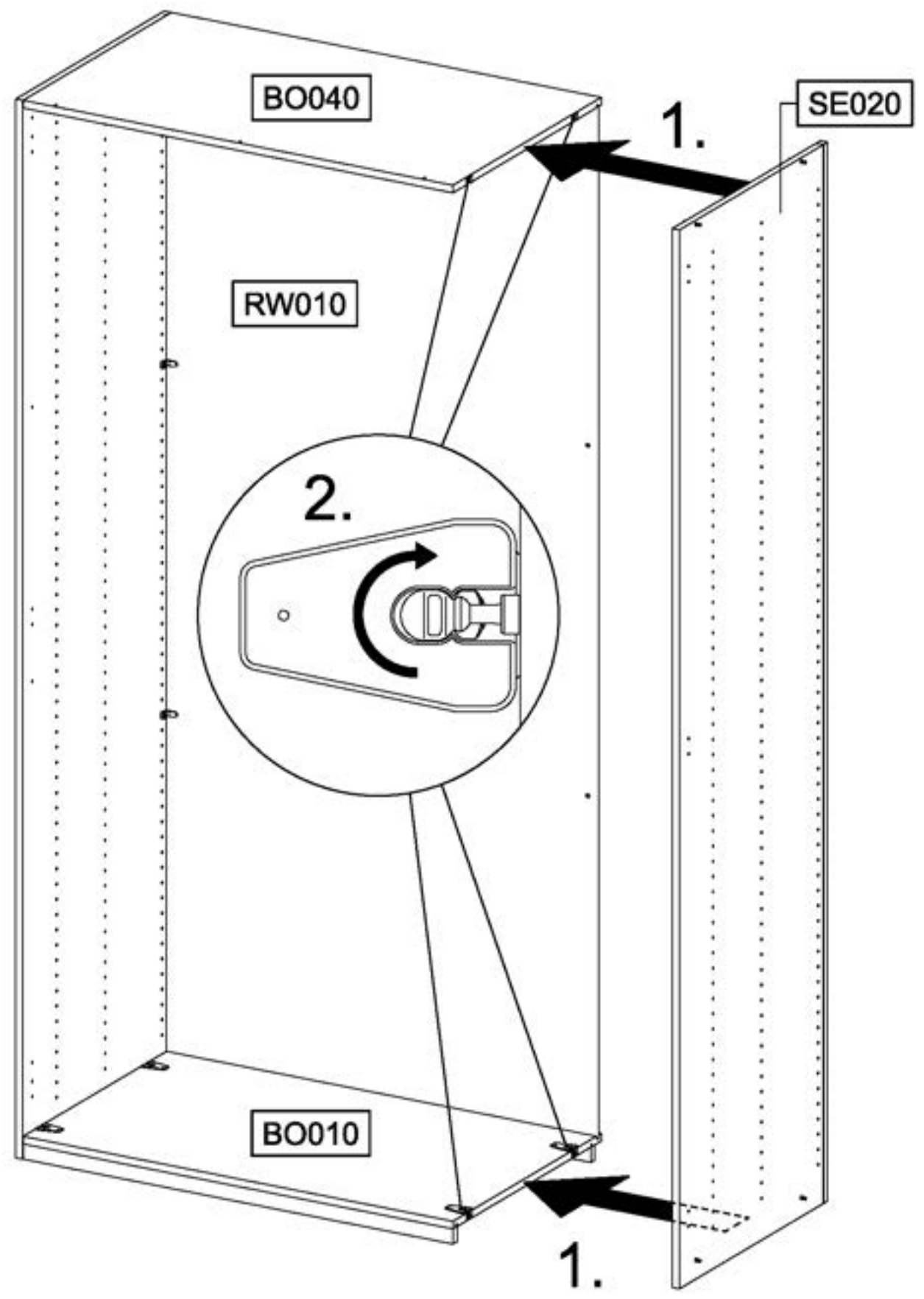
<p><b>8x</b></p> <p>55x16x6,2</p> <p>(12) </p>	<p><b>6x</b></p> <p>(29) </p>
<p><b>12x</b></p> <p>(47) </p>	<p><b>2x</b></p> <p>77x22x15</p> <p>(68) </p>
<p><b>4x</b></p> <p>4x15</p> <p>(201) </p>	<p><b>6x</b></p> <p>3,5x15</p> <p>(205) </p>
<p><b>18x</b></p> <p>(565) </p>	<p><b>18x</b></p> <p>(620) </p>
<p><b>36x</b></p> <p>4x13</p> <p>(621) </p>	<p><b>12x</b></p> <p>6,5x12</p> <p>(779) </p>
<p><b>8x</b></p> <p>(1085) </p>	<p><b>8x</b></p> <p>(1086) </p>
<p><b>24x</b></p> <p>(1089) </p>	
<p></p>	







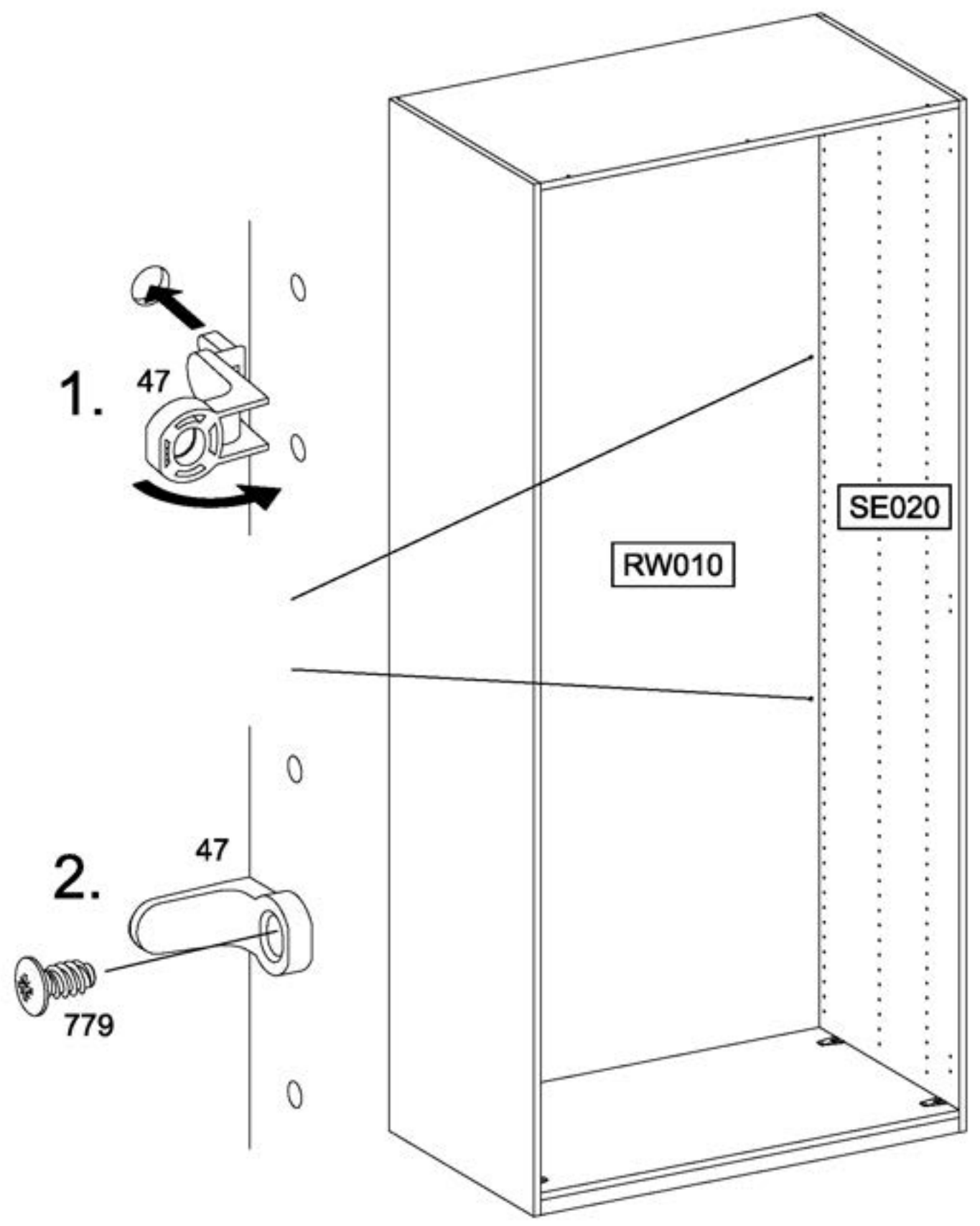
6



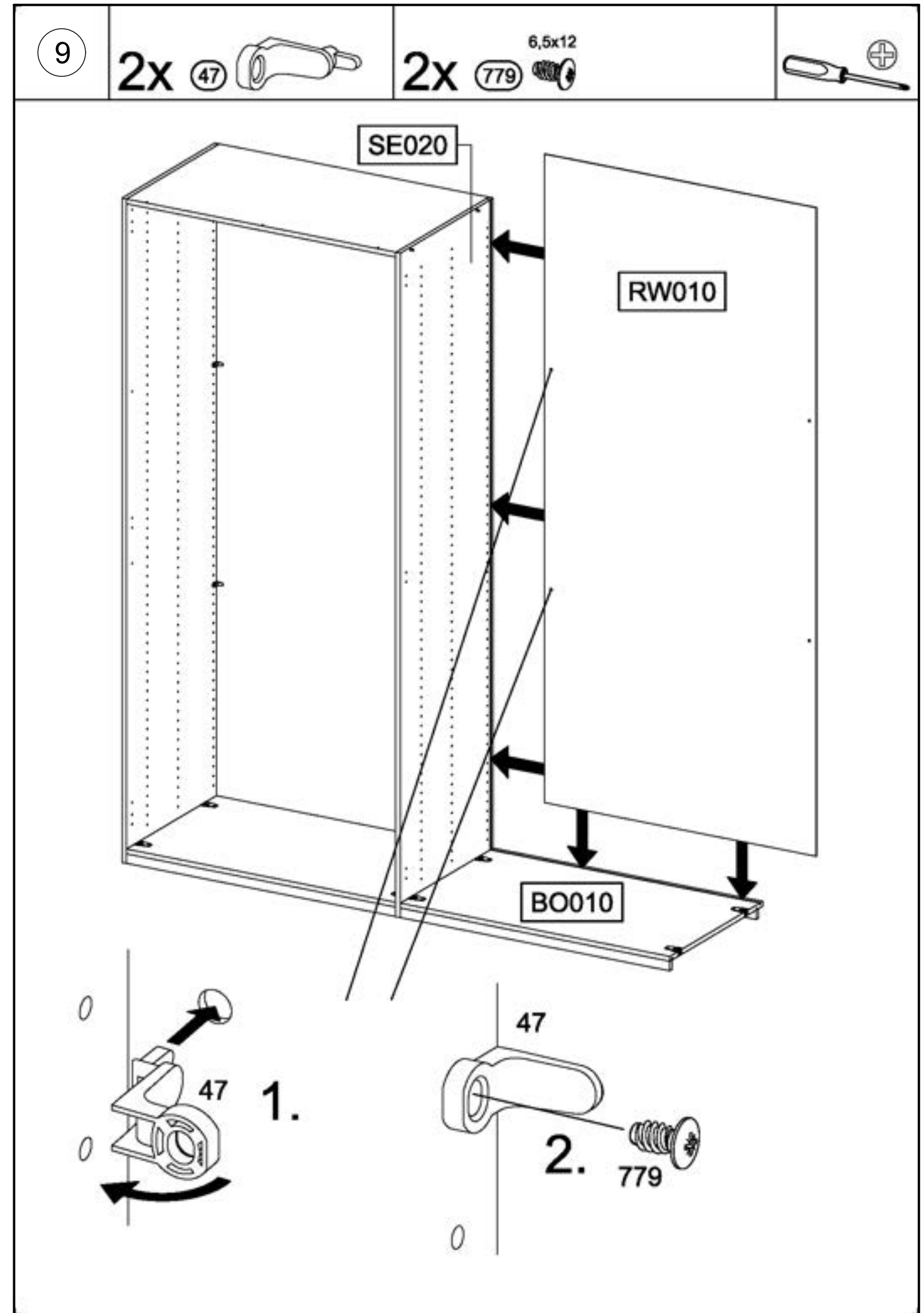
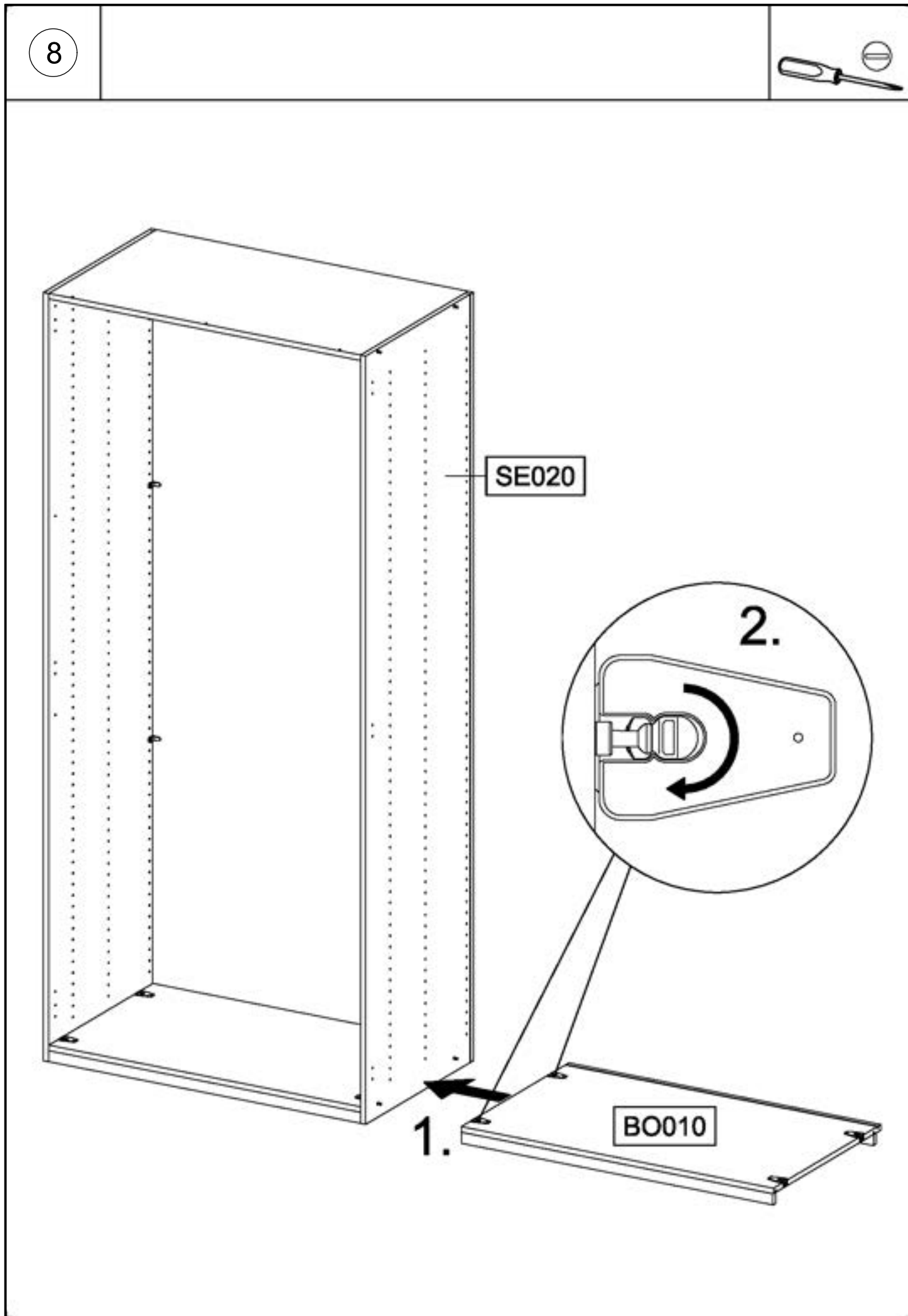
7

2x 47

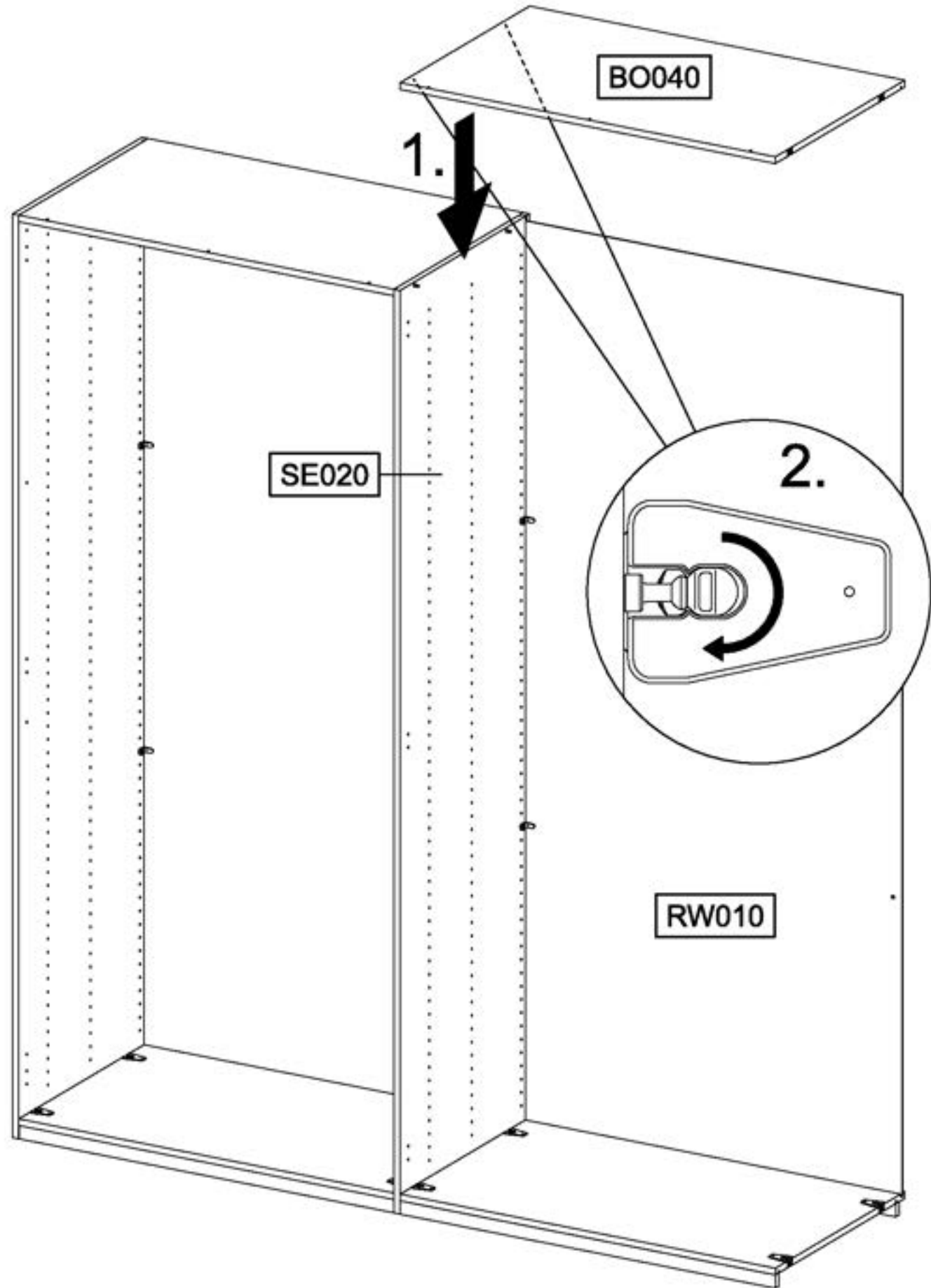
2x 779 6,5x12



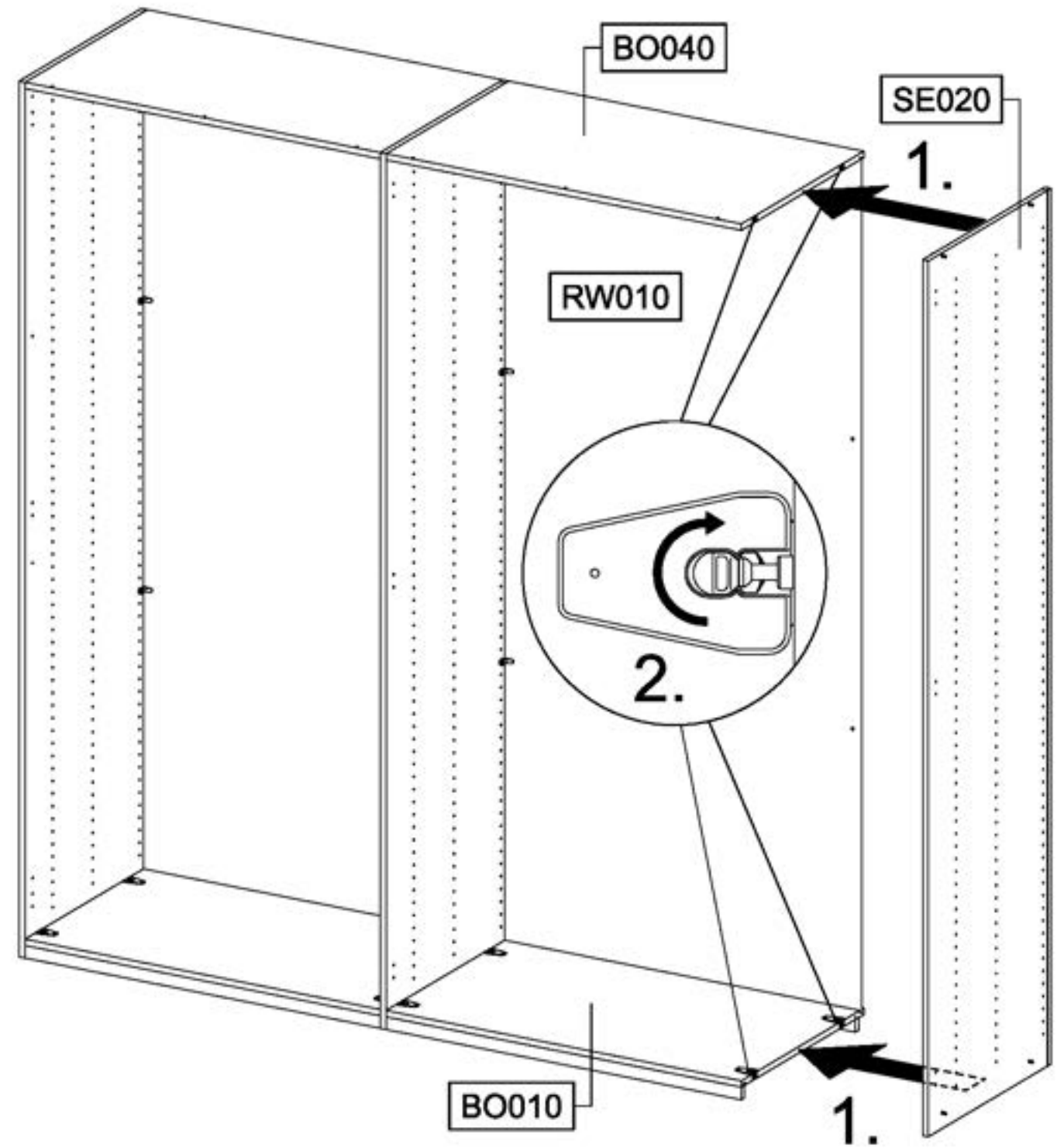




10



11





12

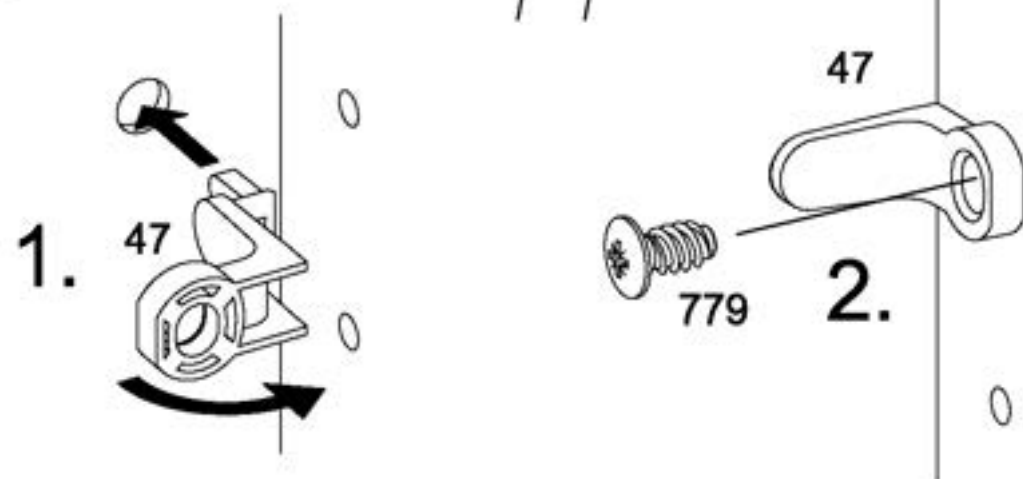
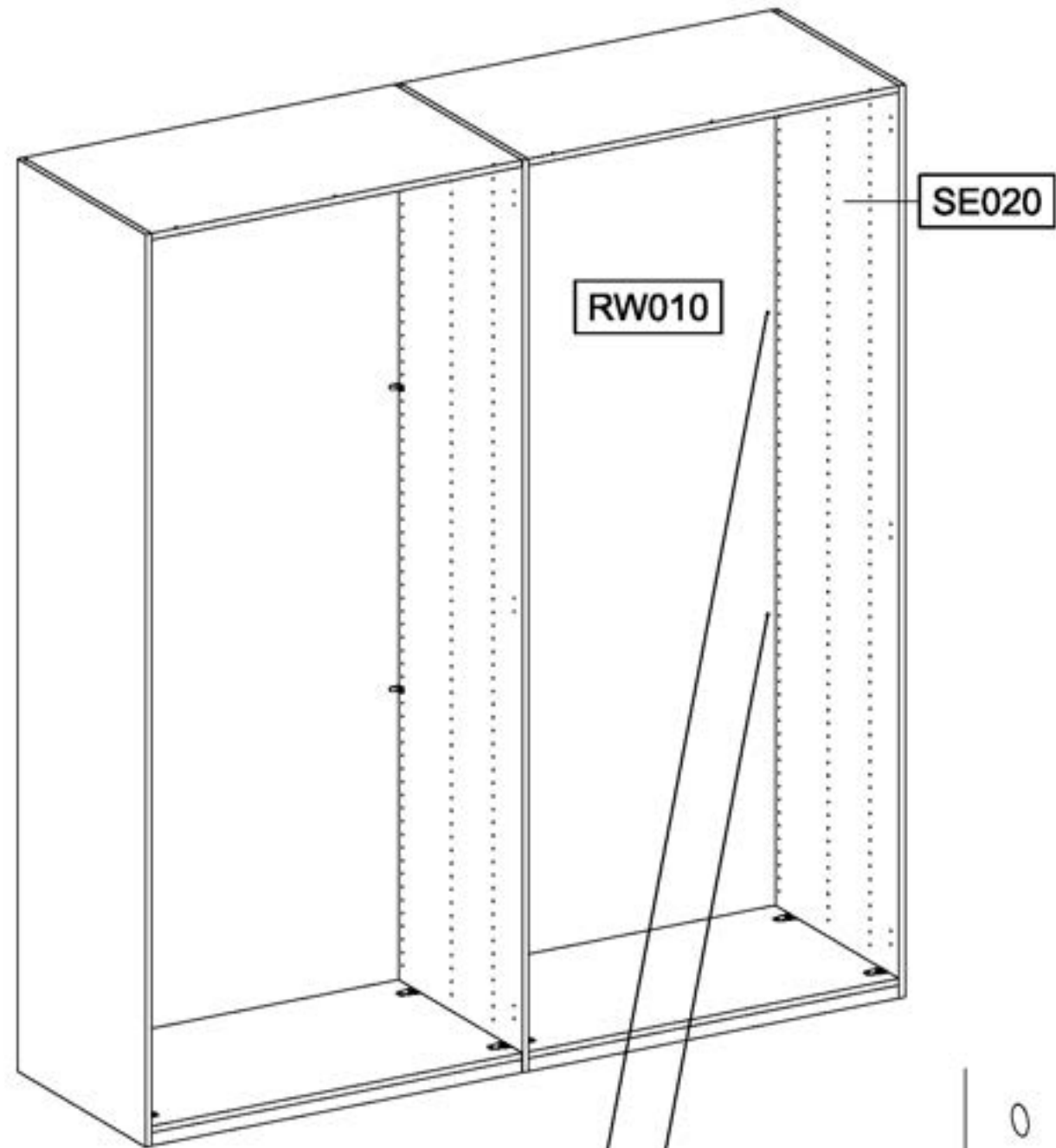
2x 47



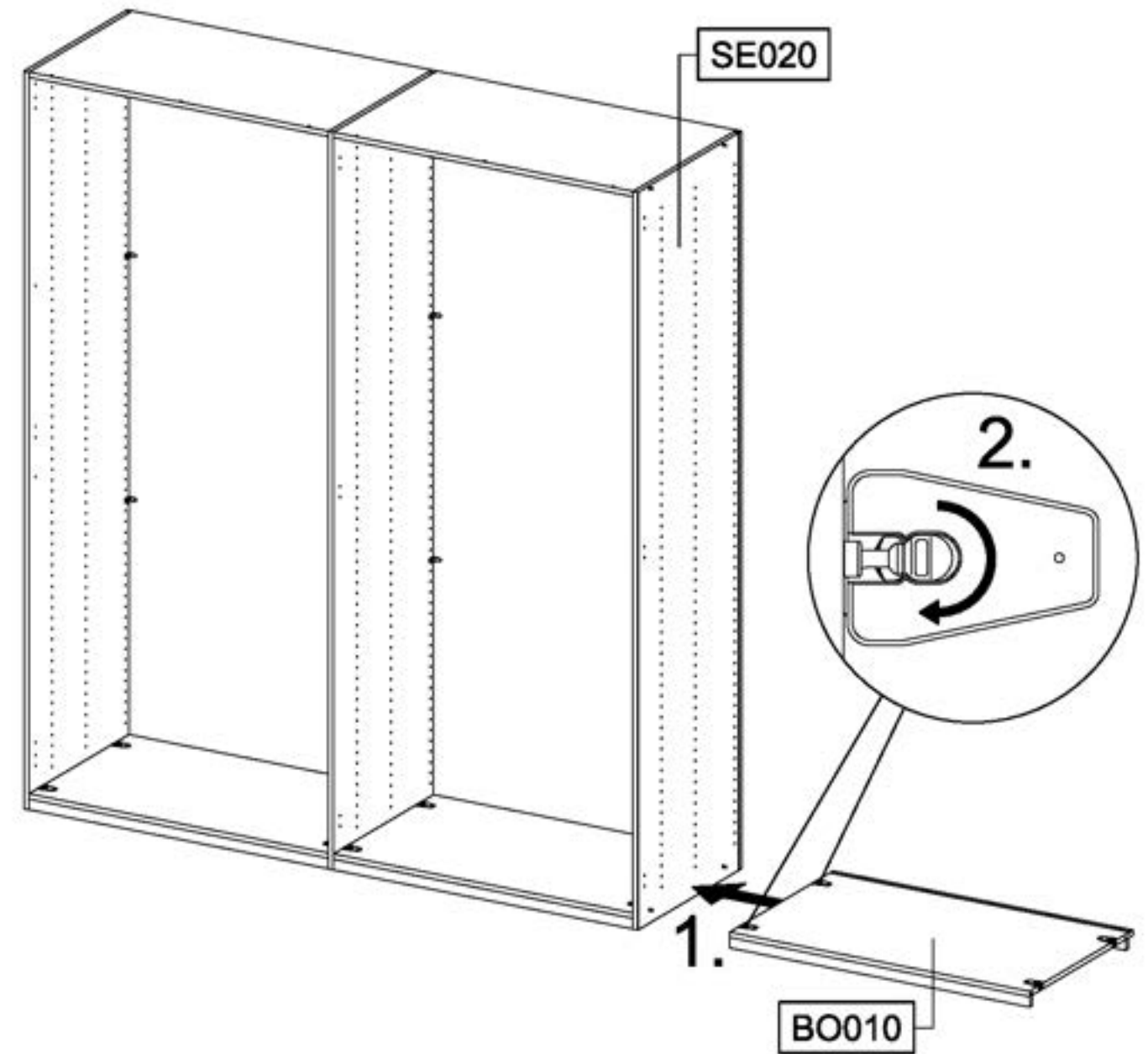
2x 779

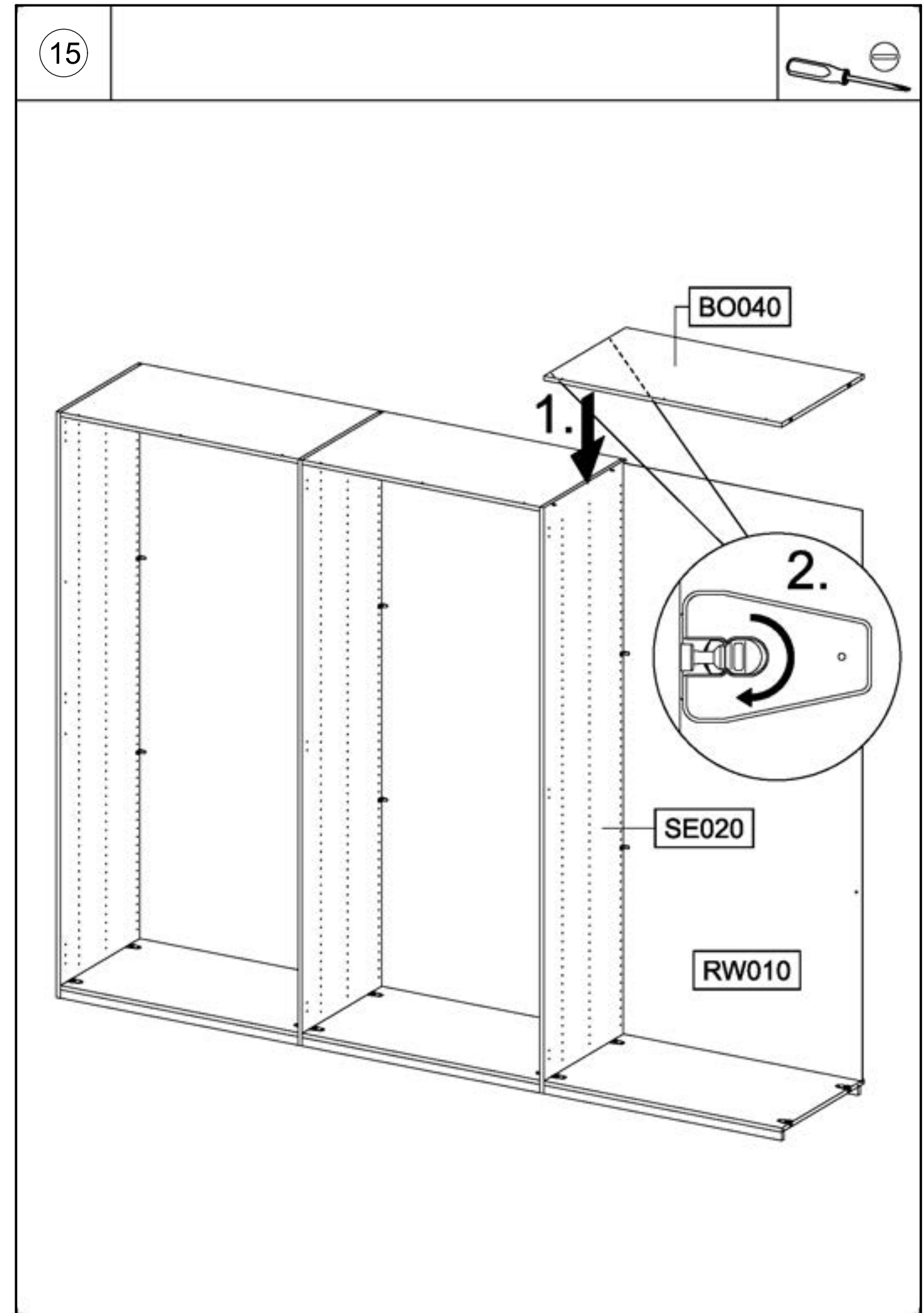
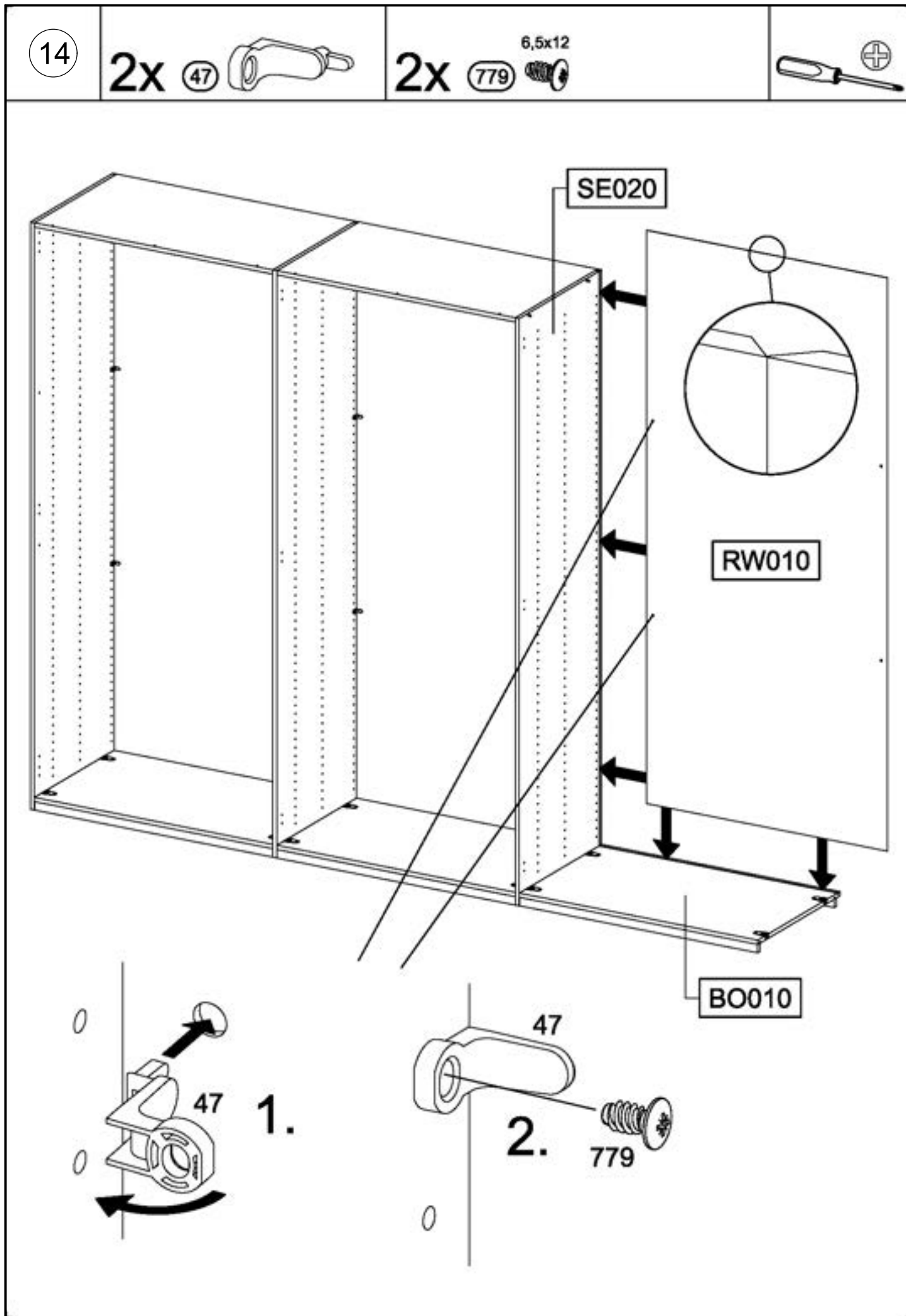


6,5x12

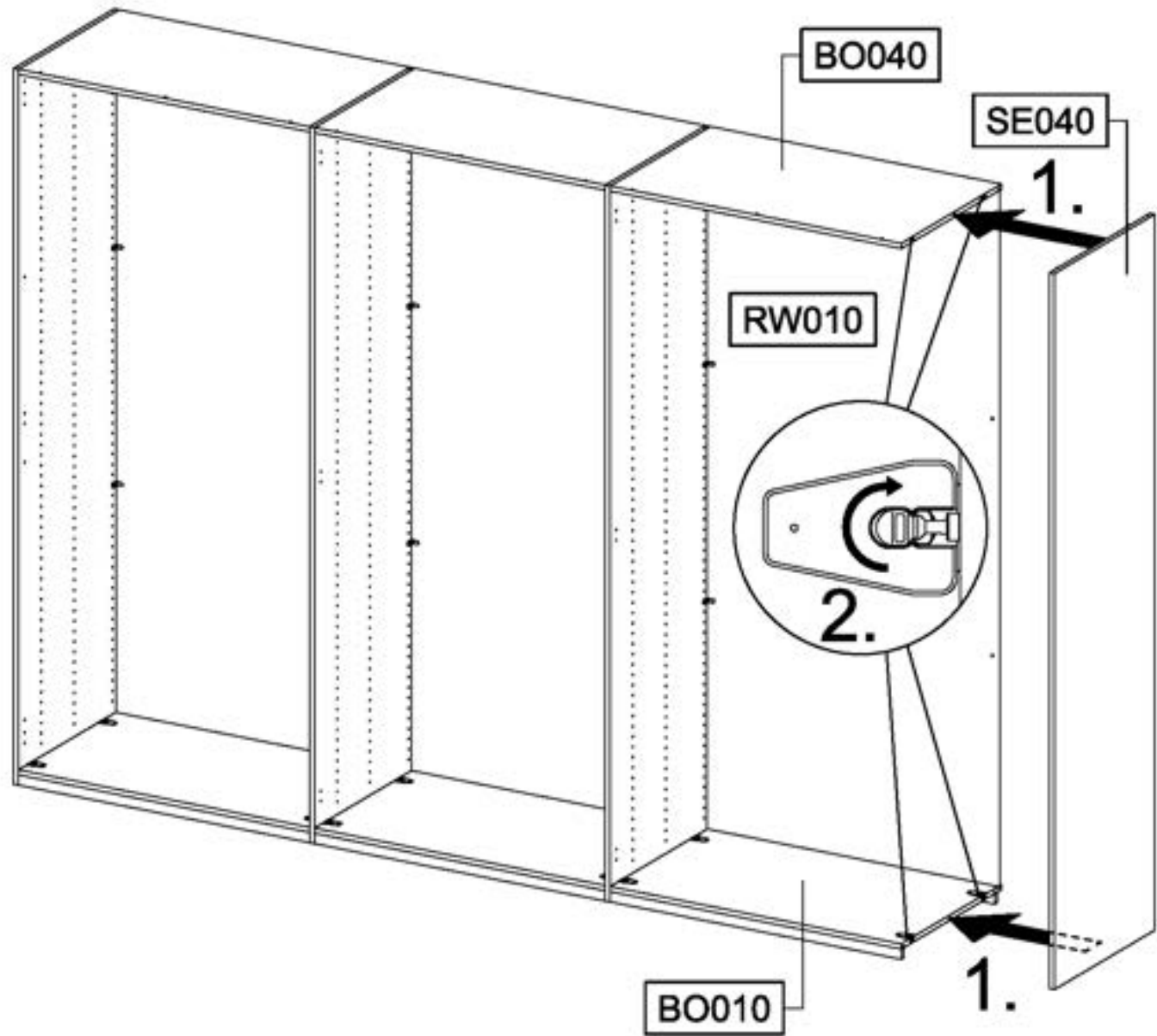


13

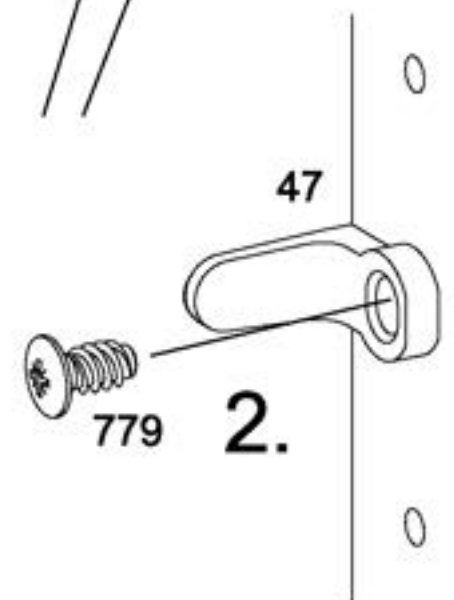
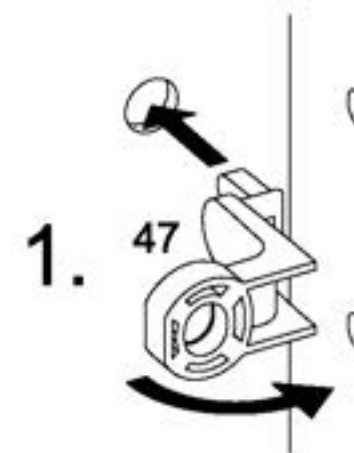
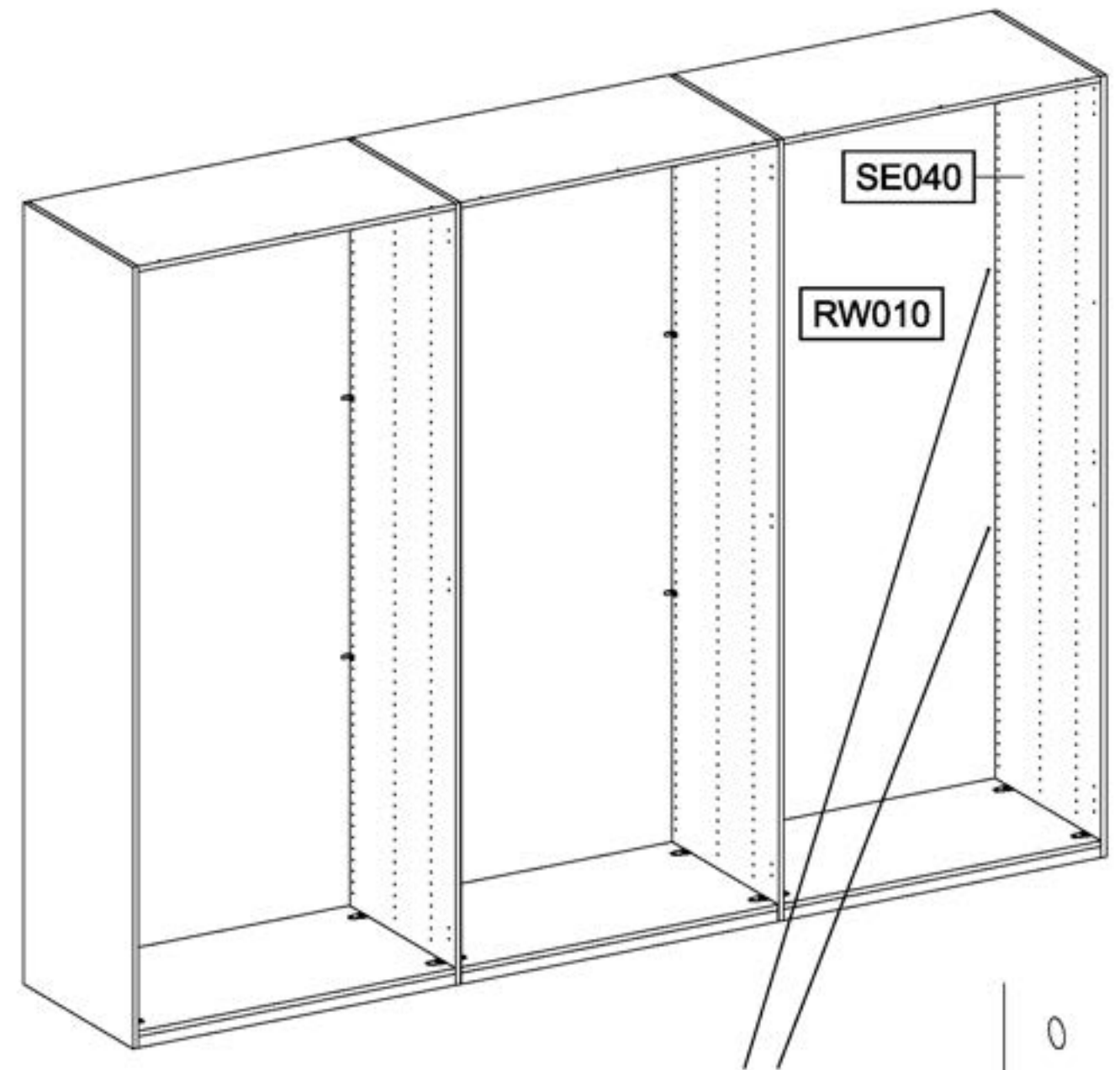





16

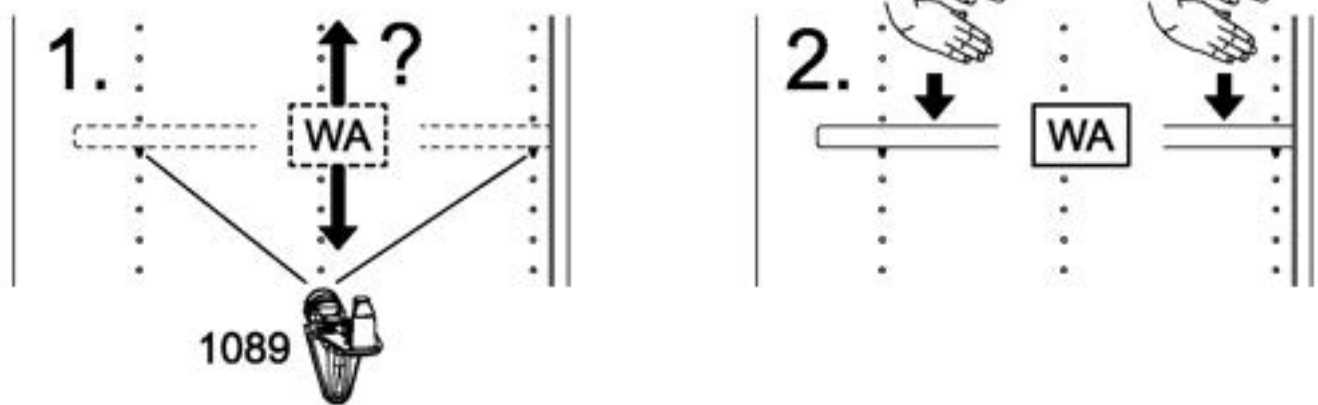
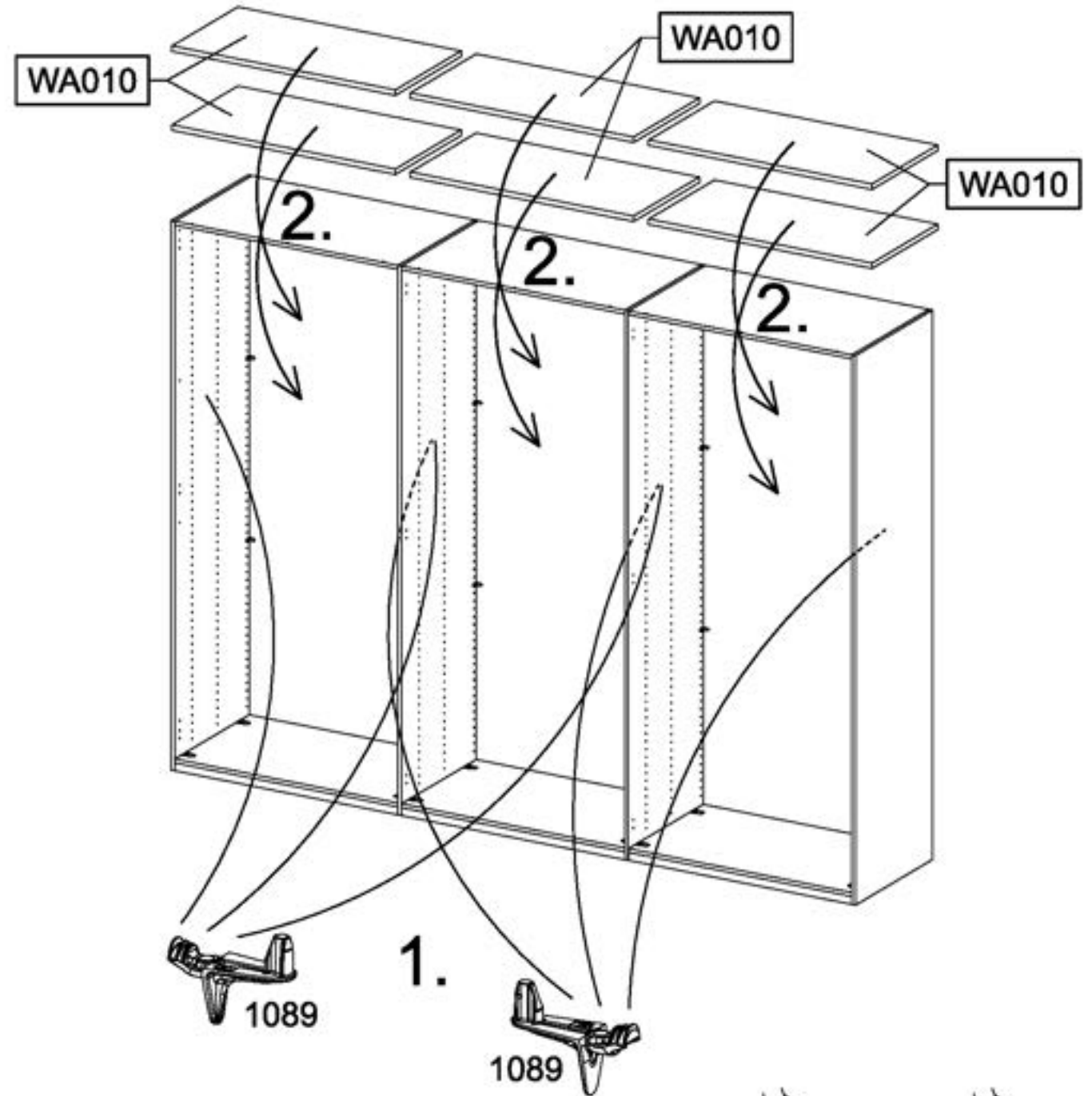


17



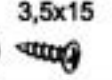
18

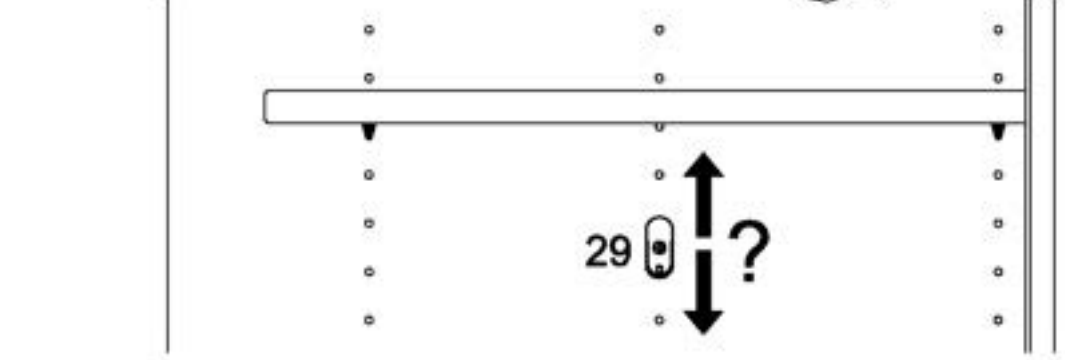
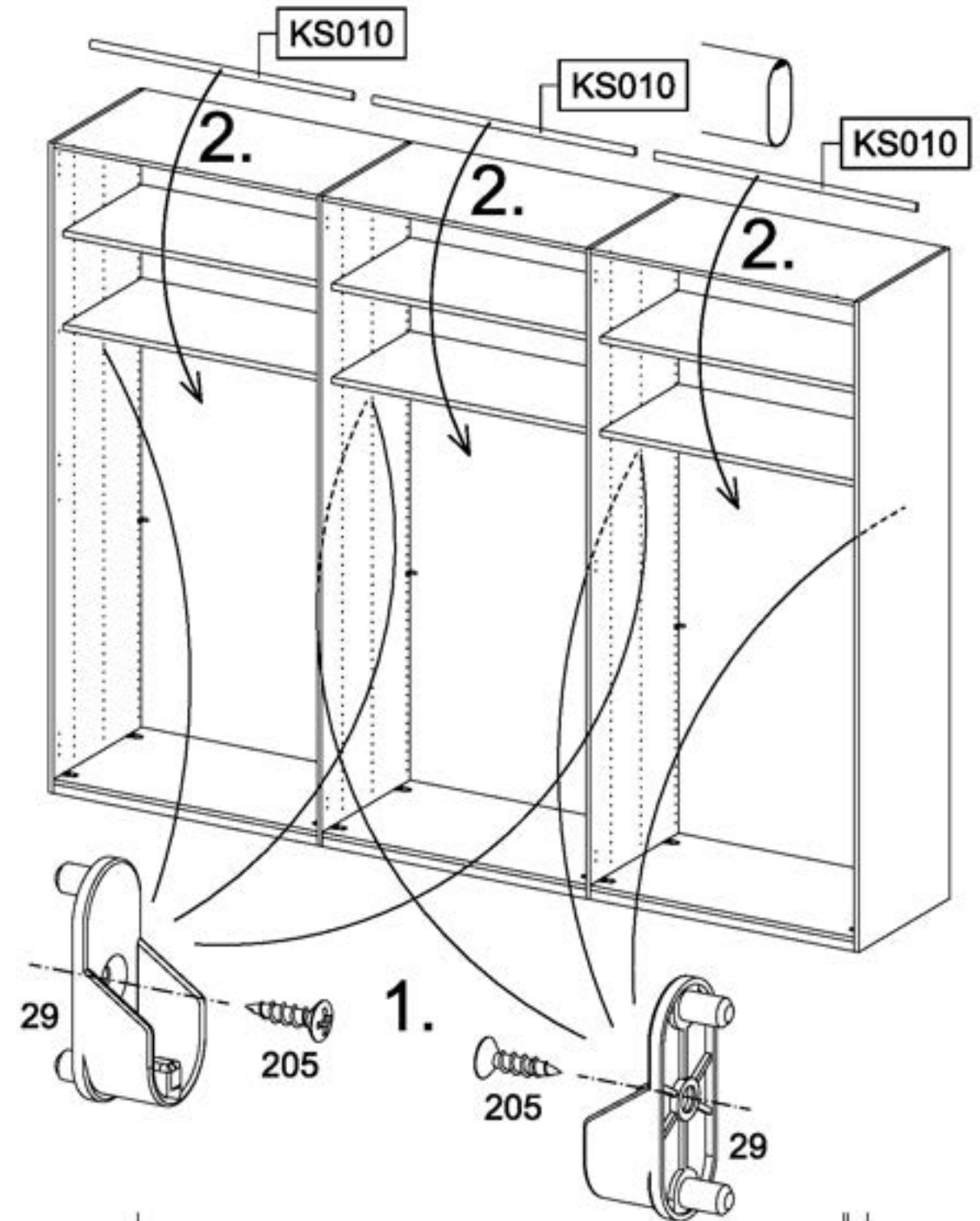
24x 1089 

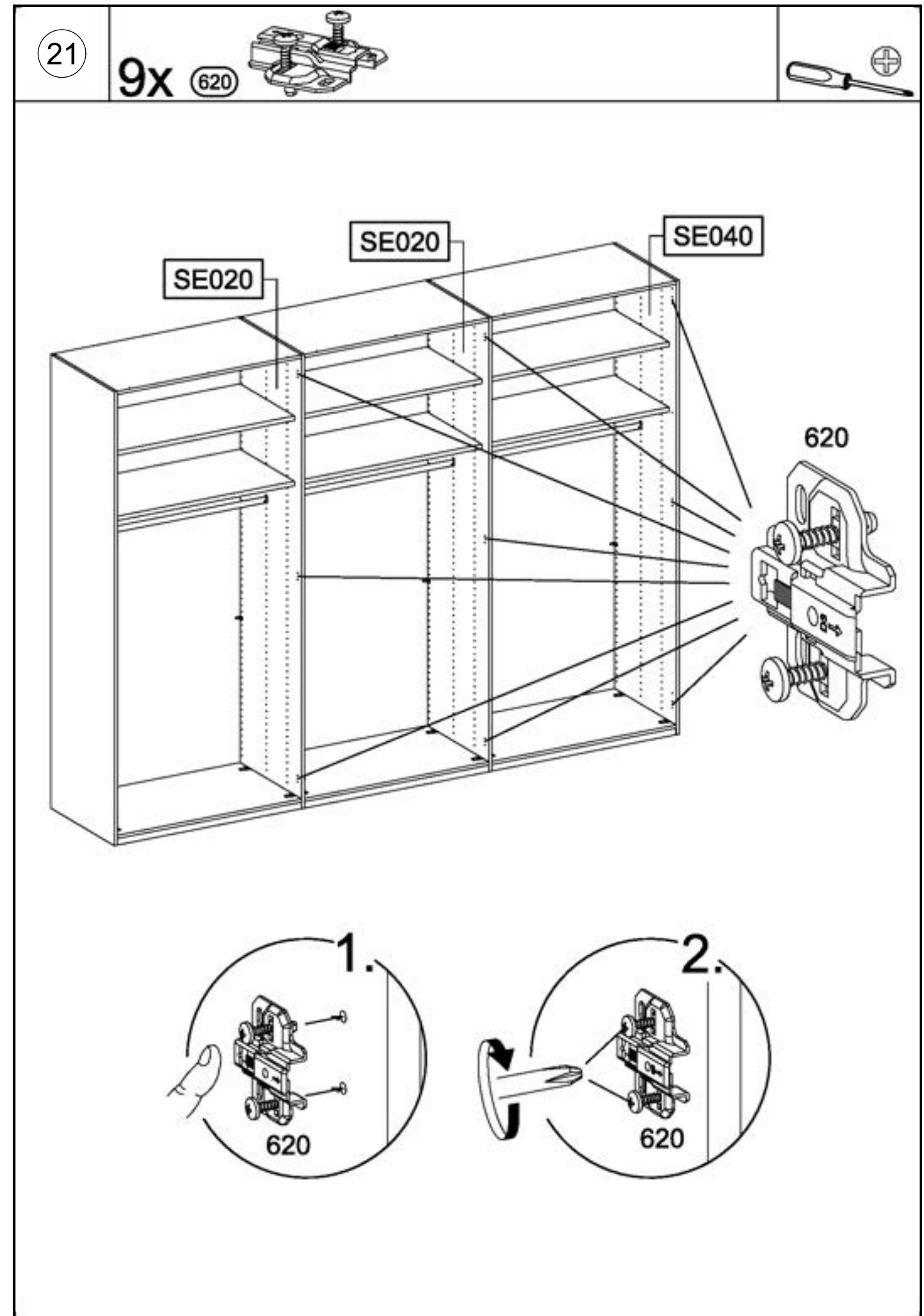
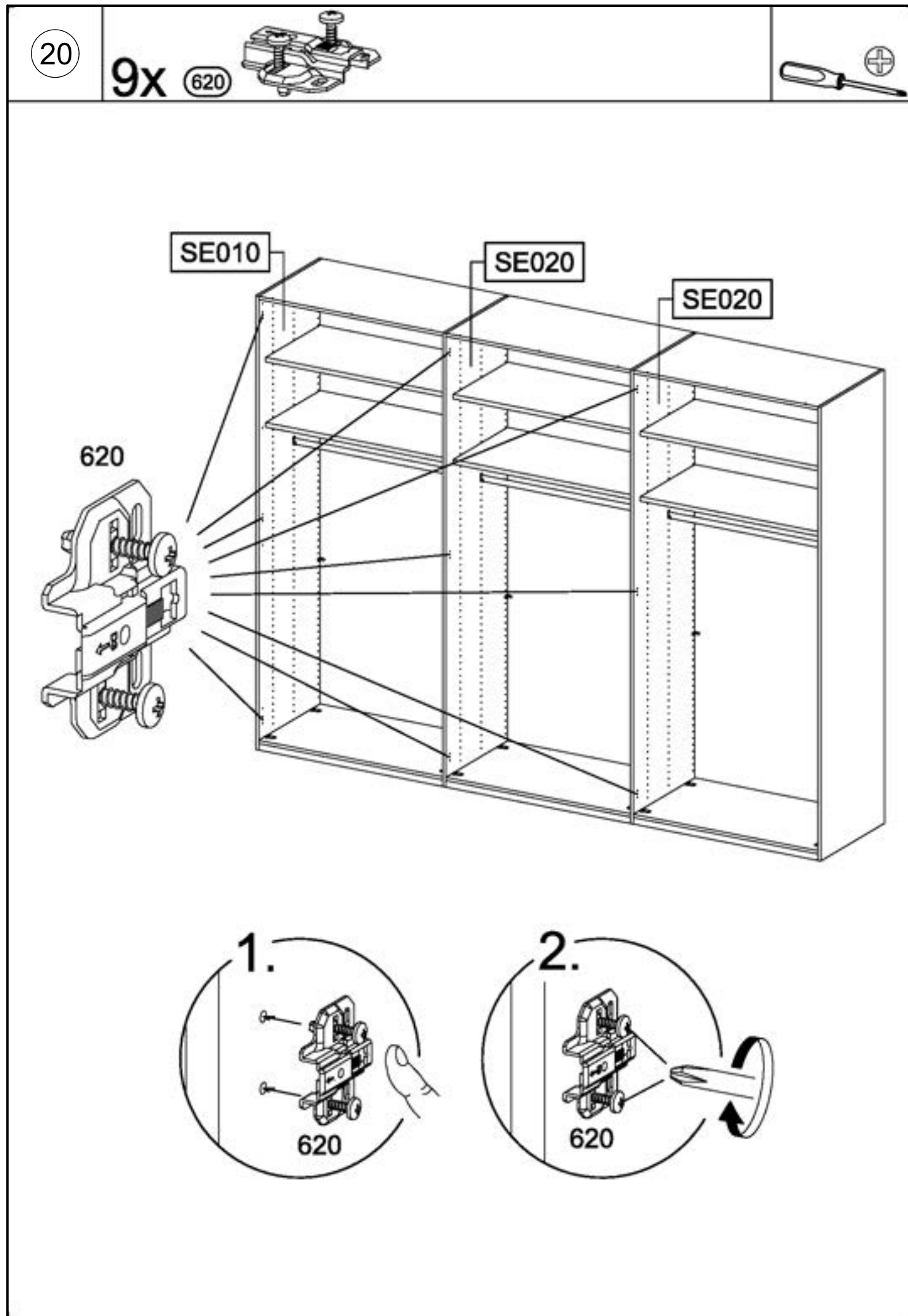


19

6x 29 

6x 205 3,5x15 

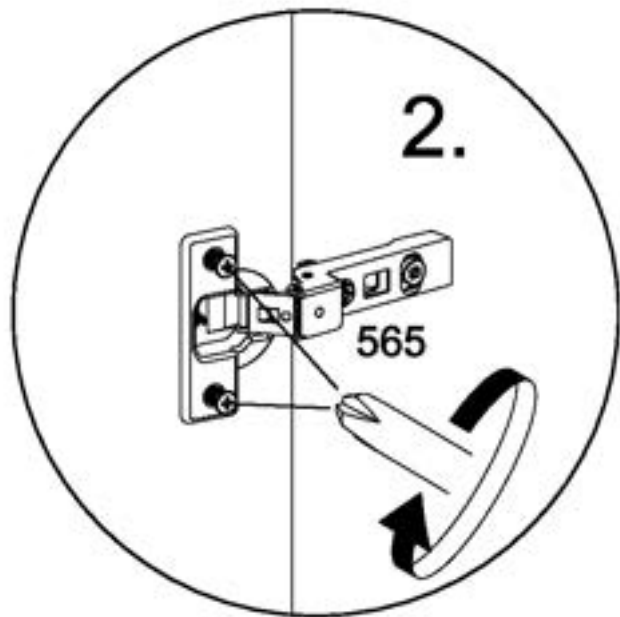
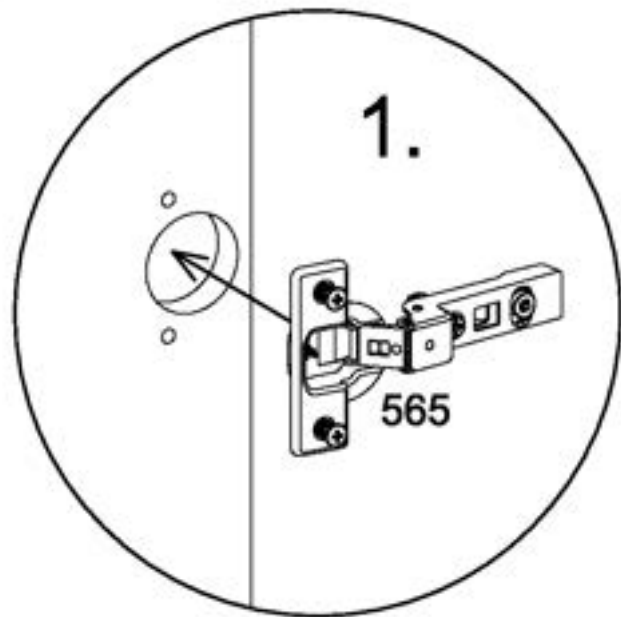
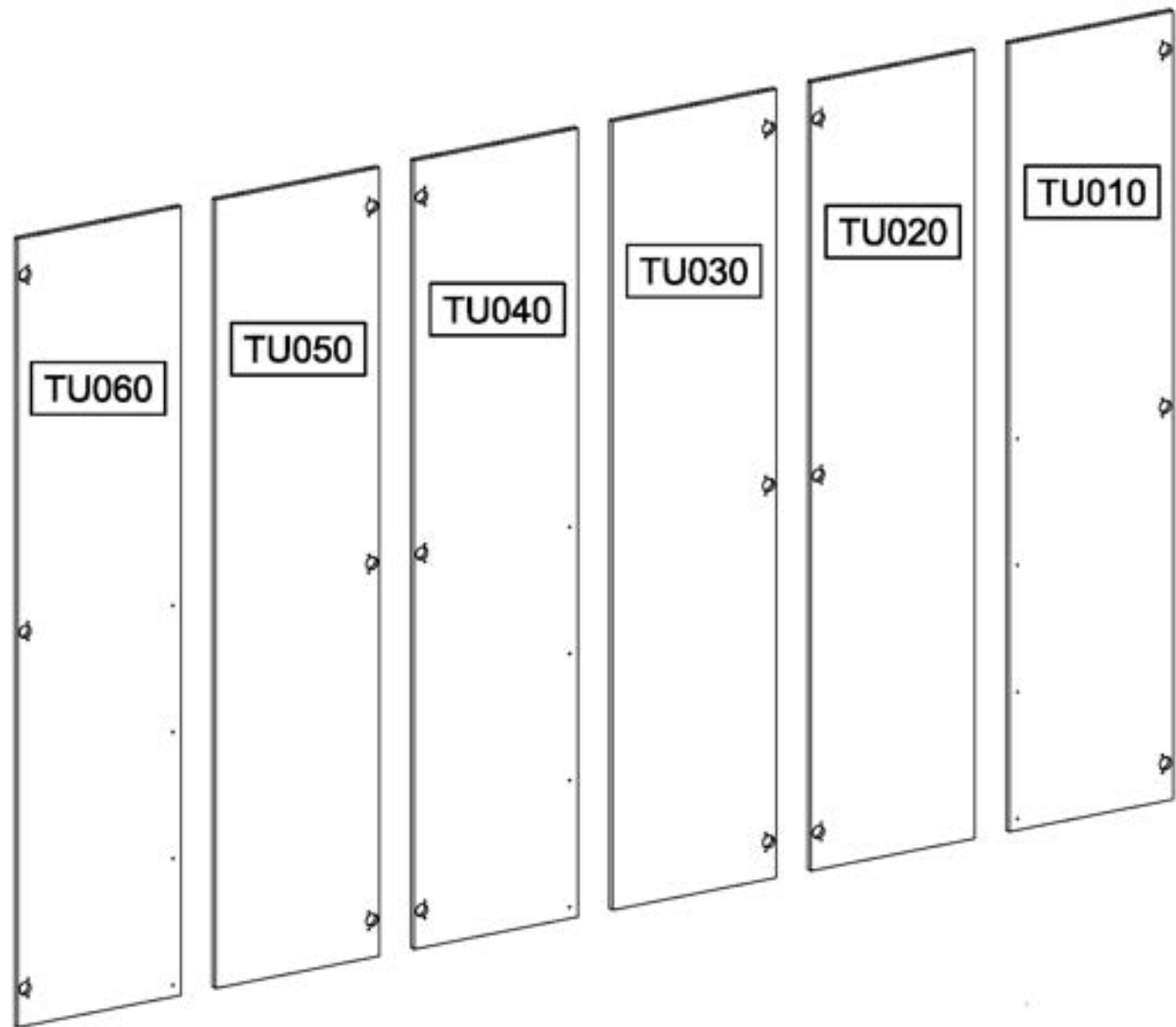




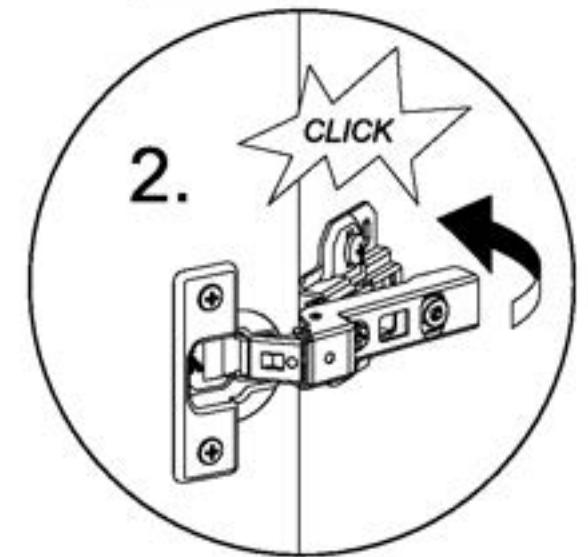
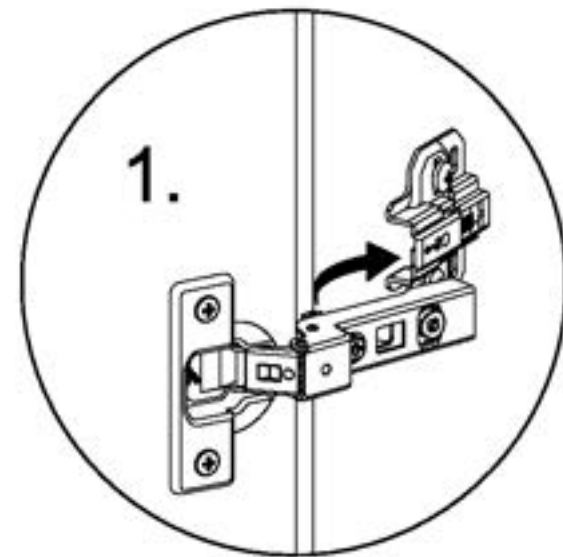
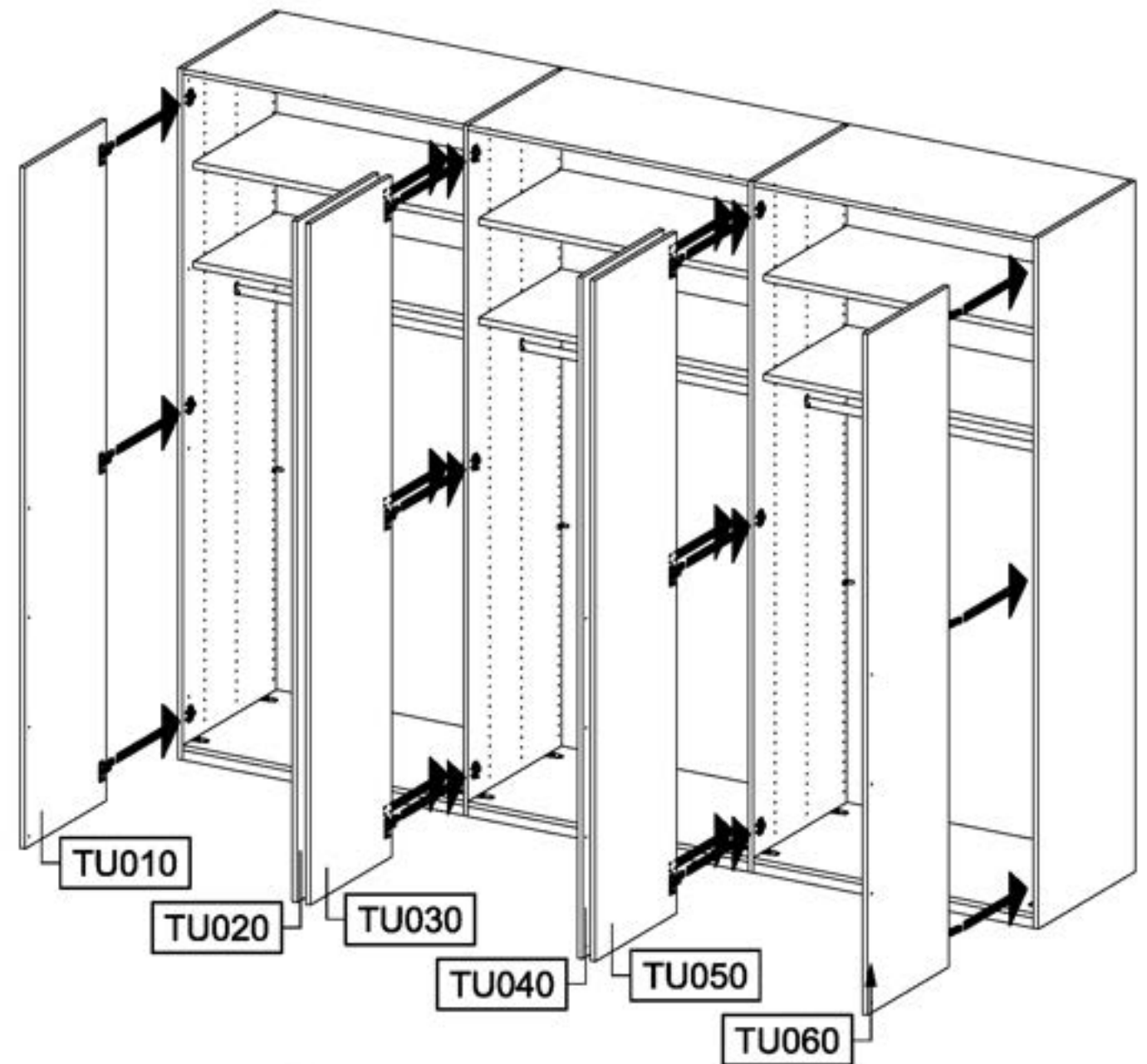


22

18x 565



23



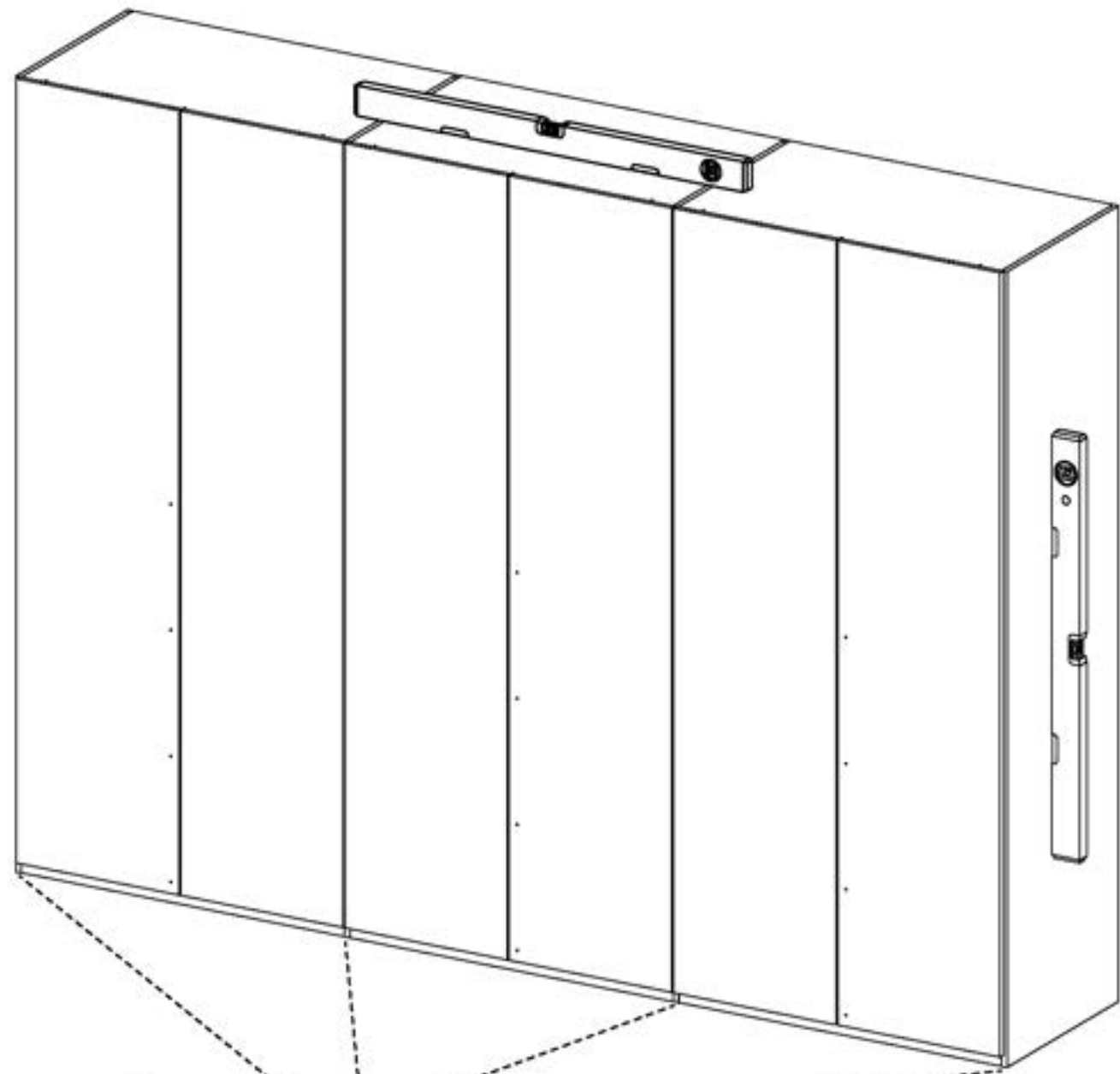


24

0-8x

12

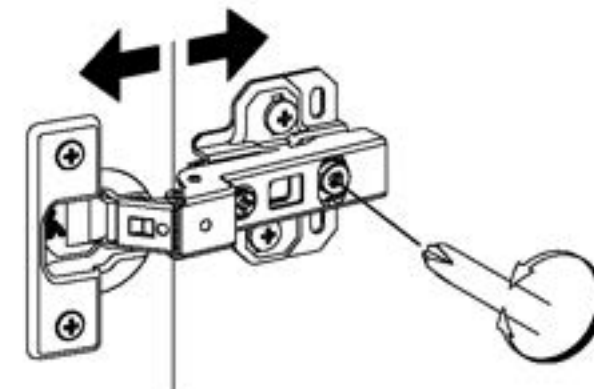
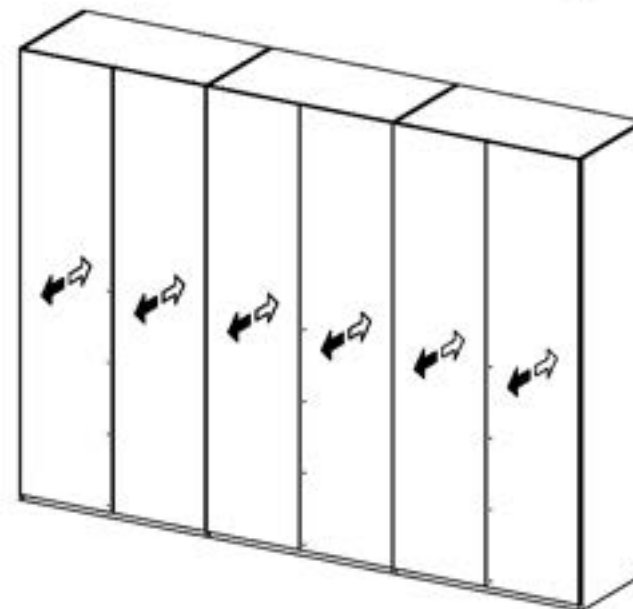
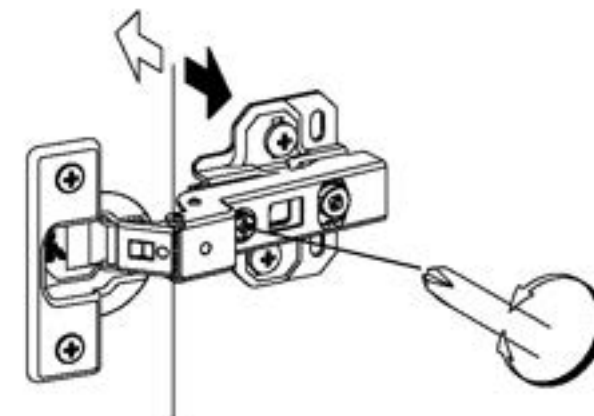
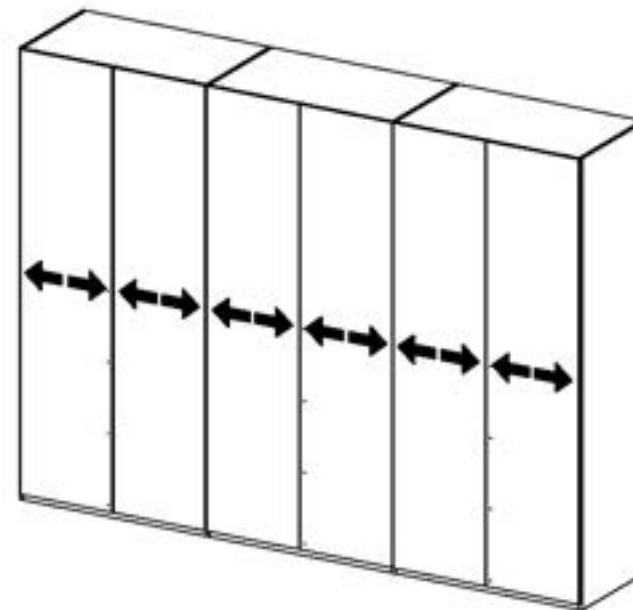
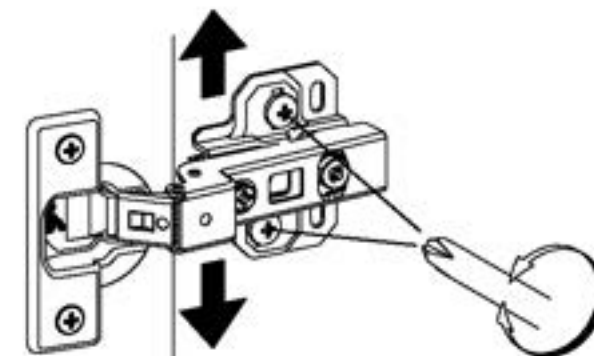
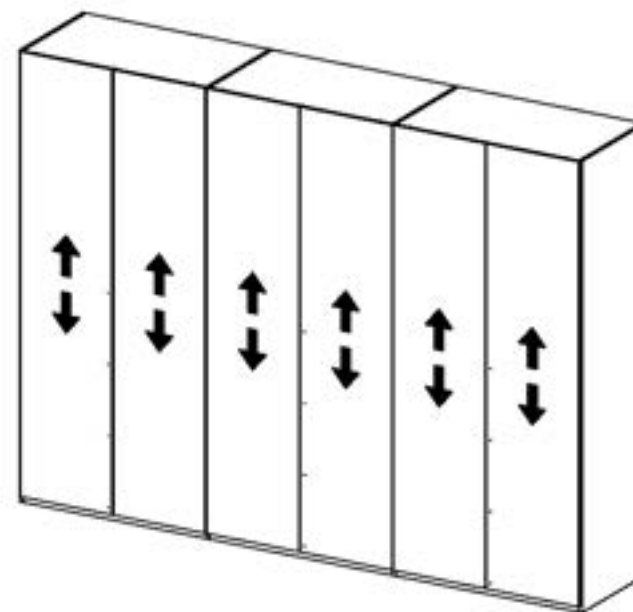
55x16x6,2



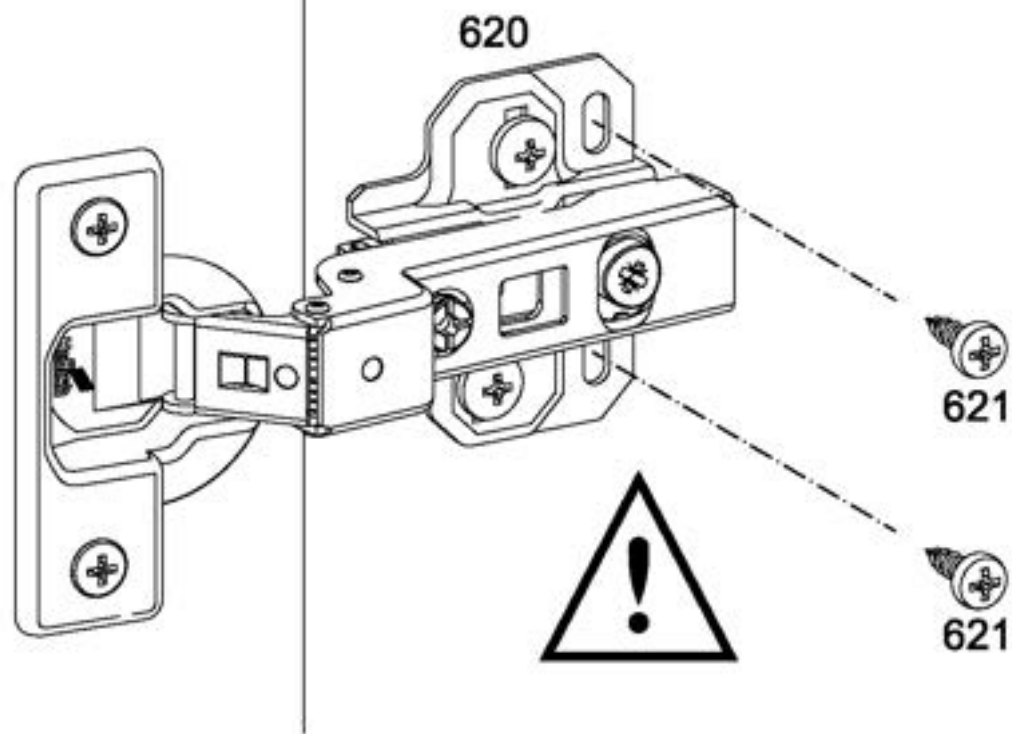
12





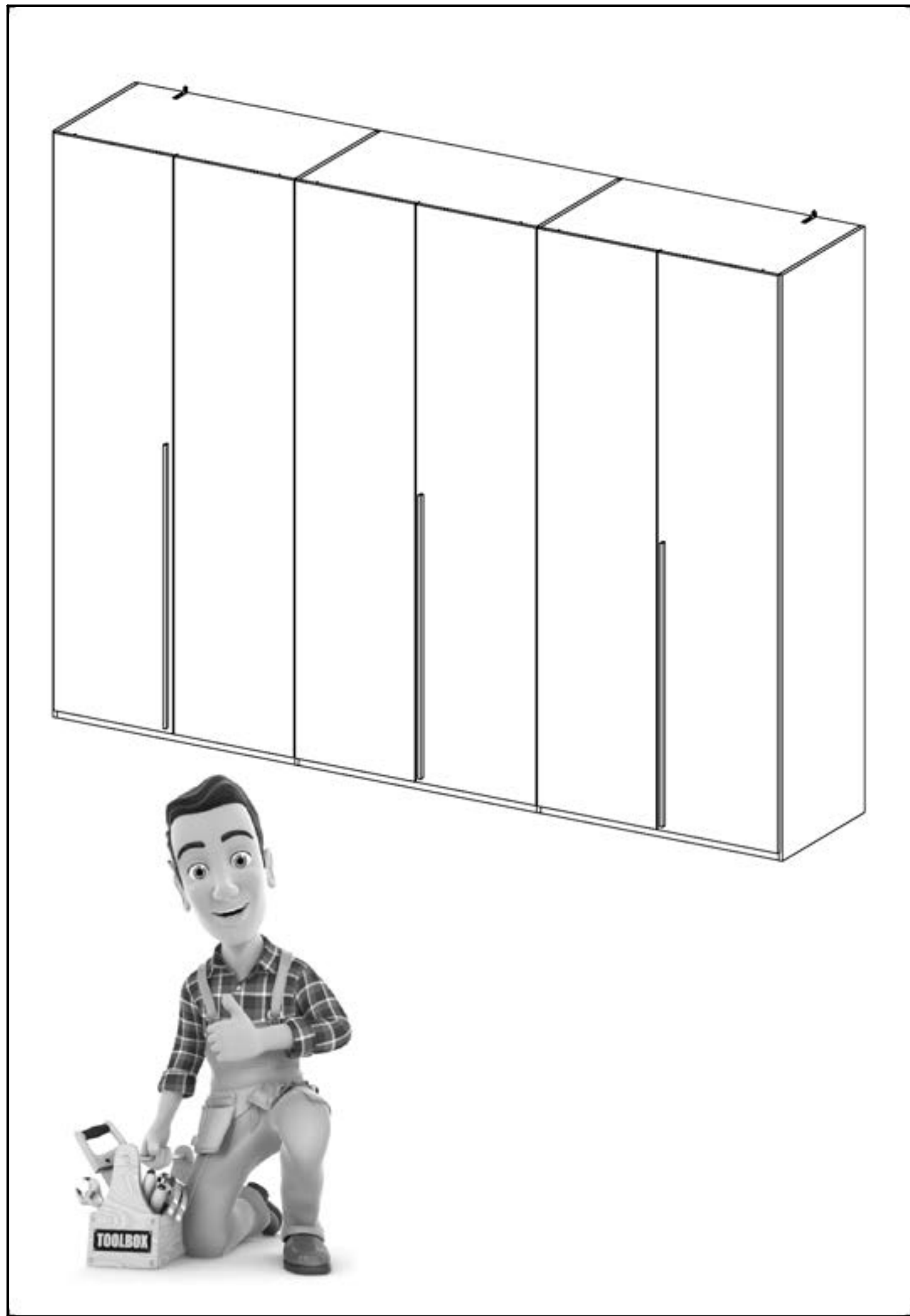
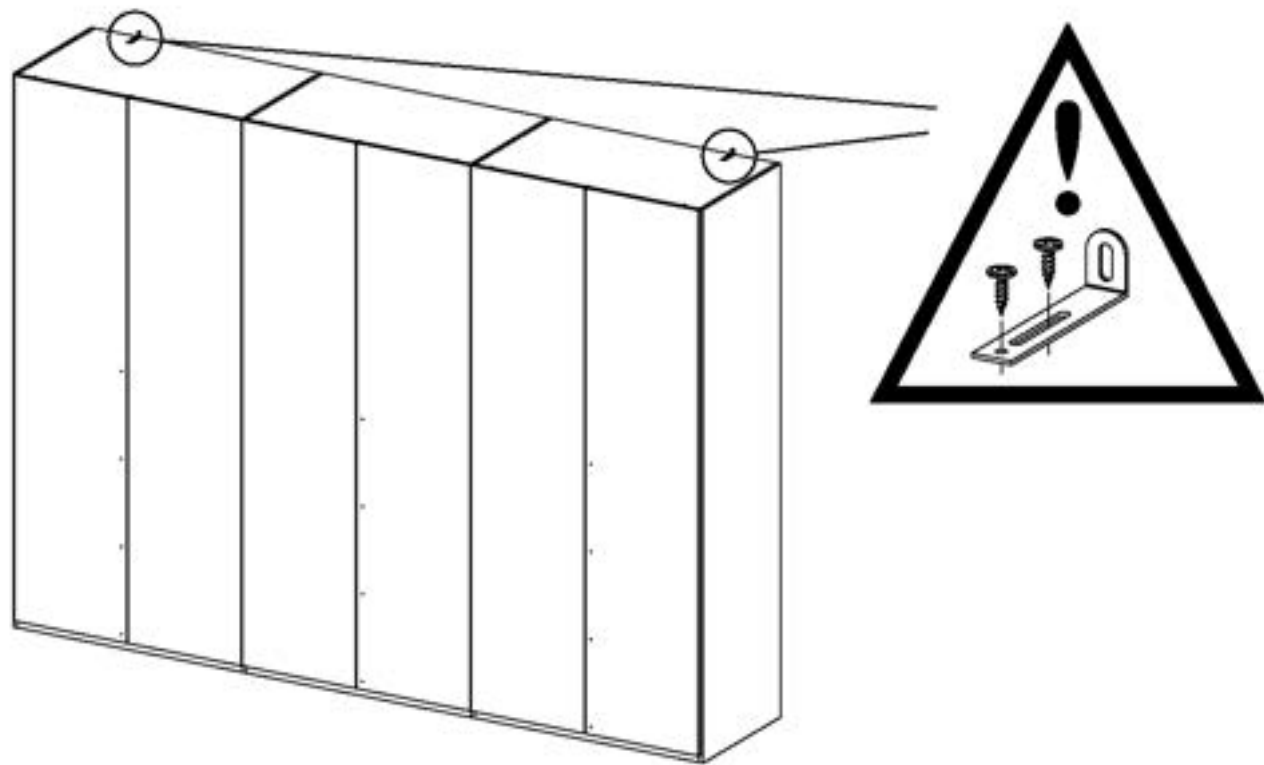
25

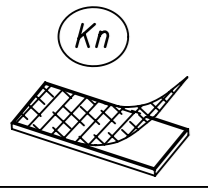


26 **36x** 621 4x13  



27 **2x** 68 77x22x15 **4x** 201 4x15  



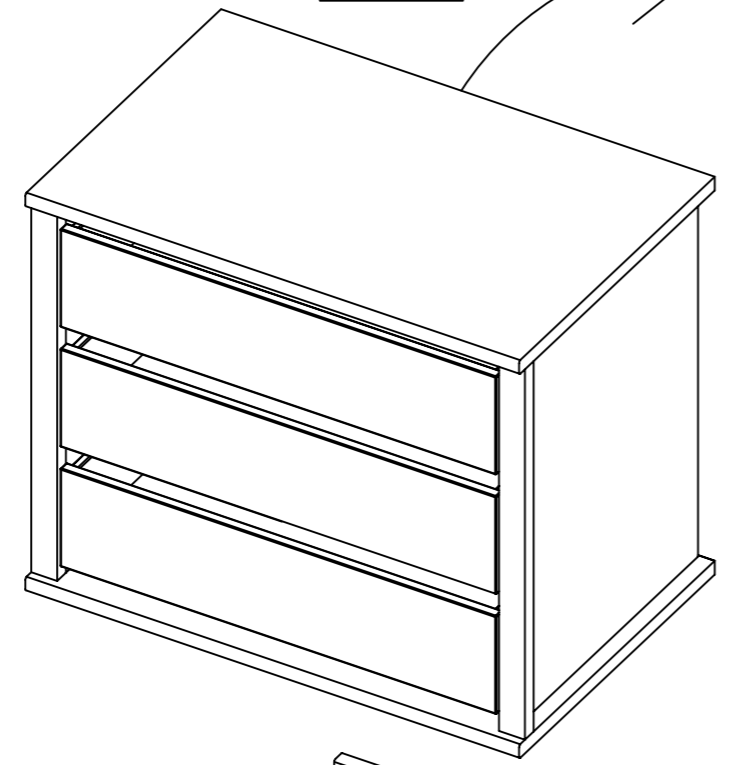
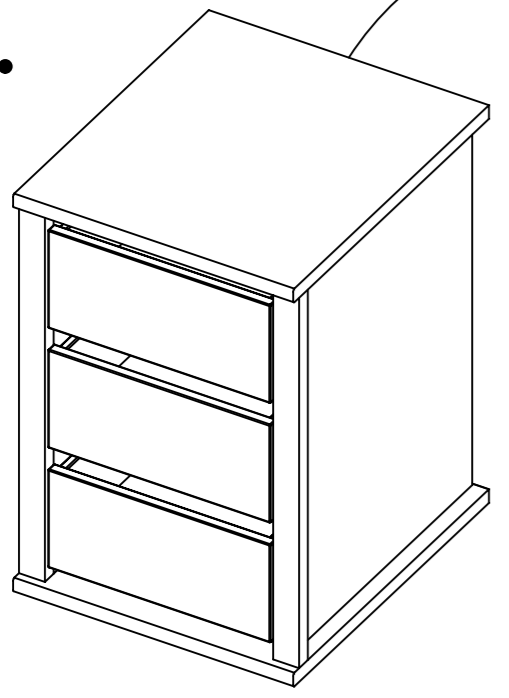


1

1.

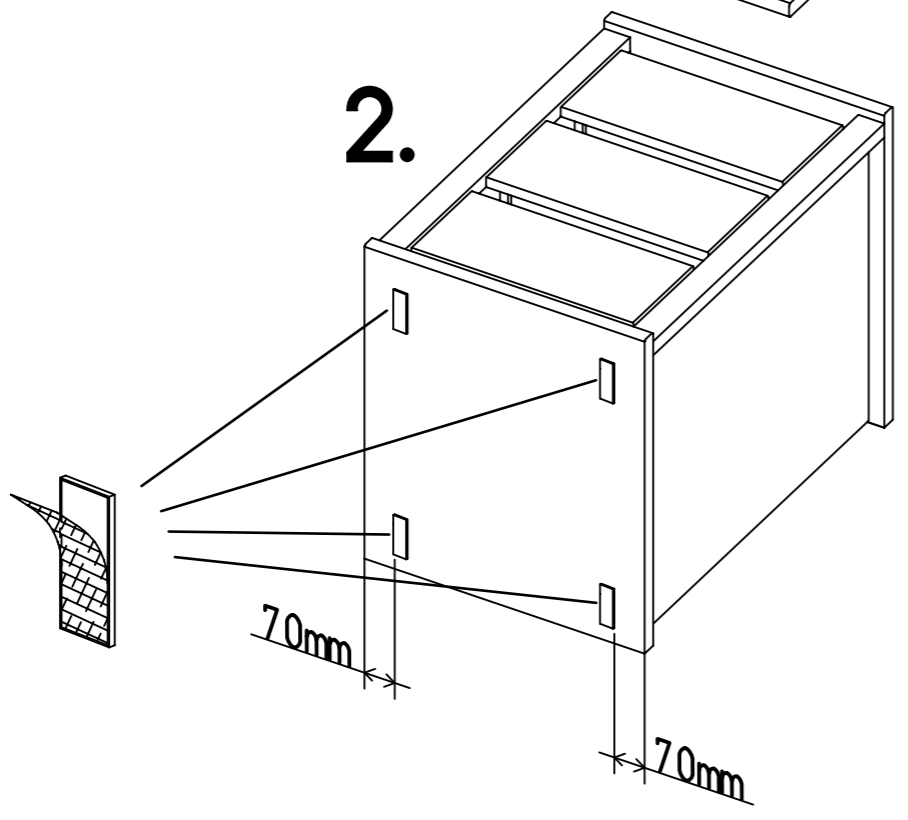
Typ I

Typ II

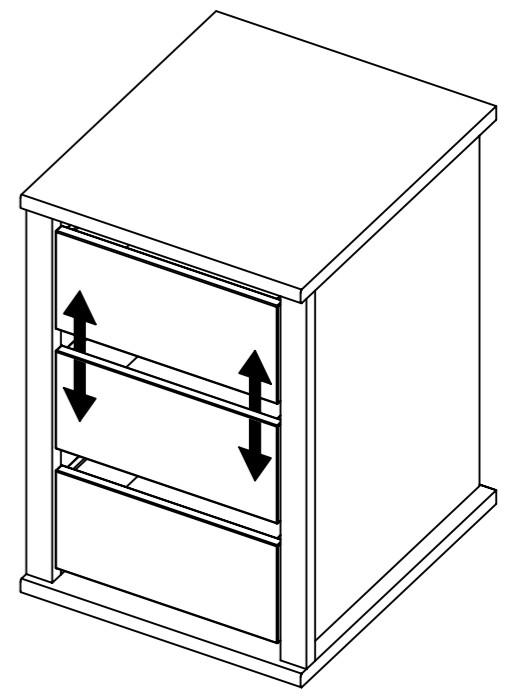
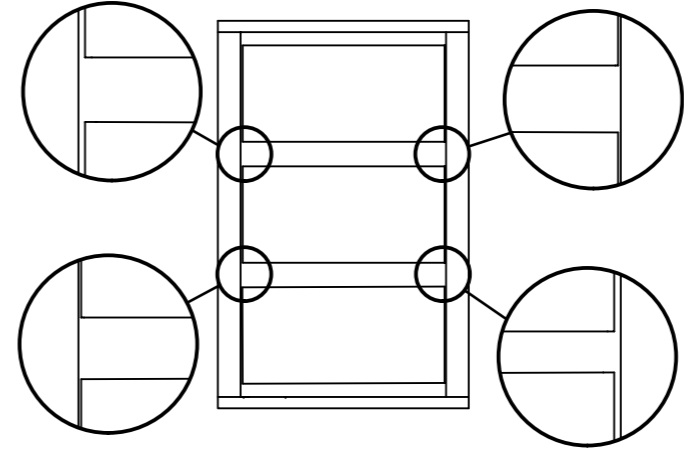


2.

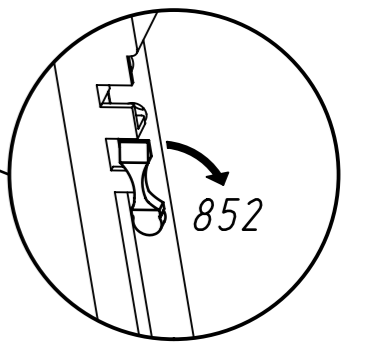
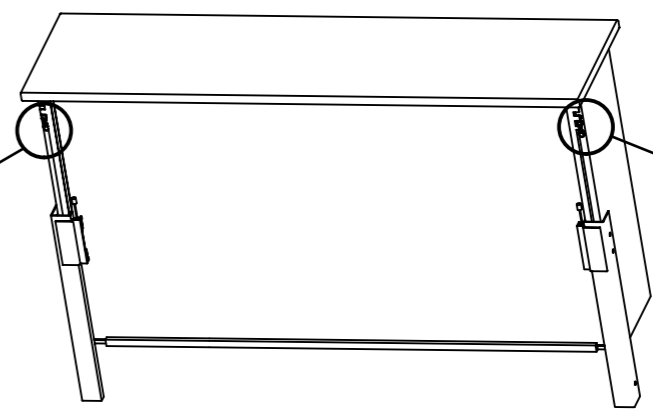
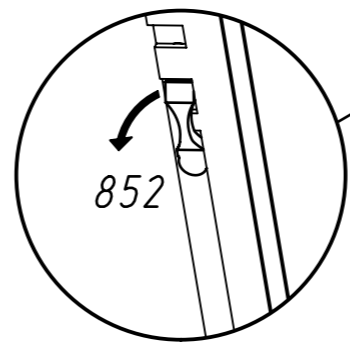
4x



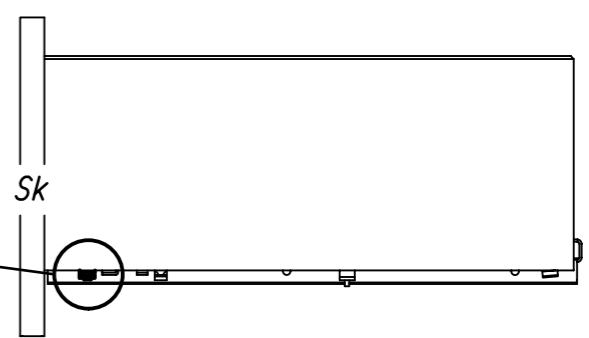
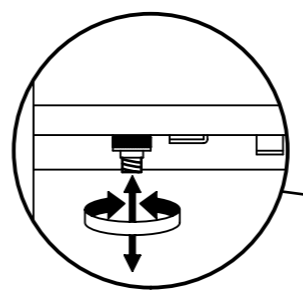
2



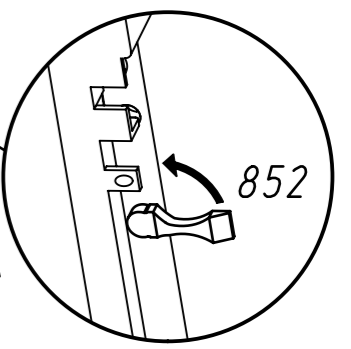
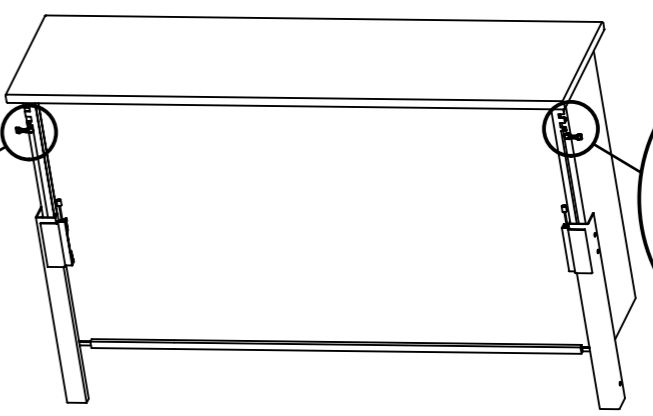
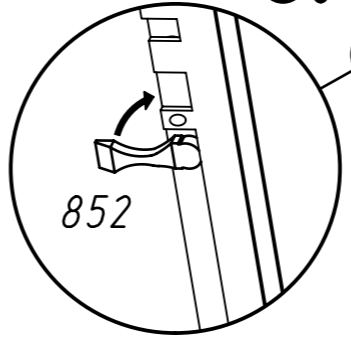
1.



2.



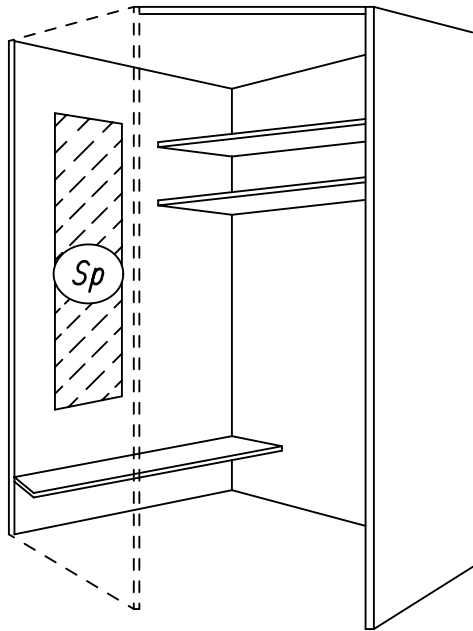
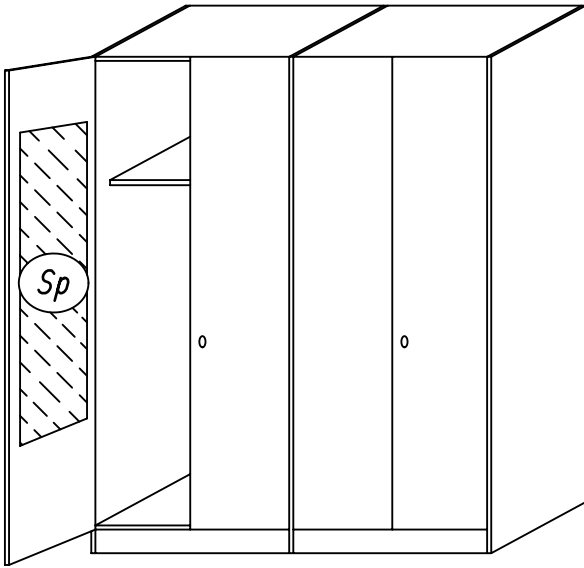
3.



1.

ME190\_02

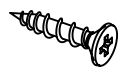
rauch



637

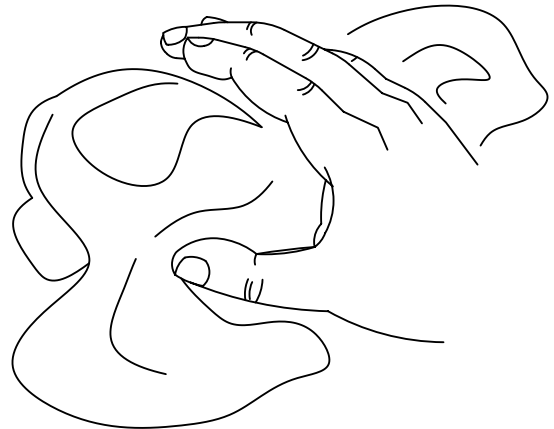
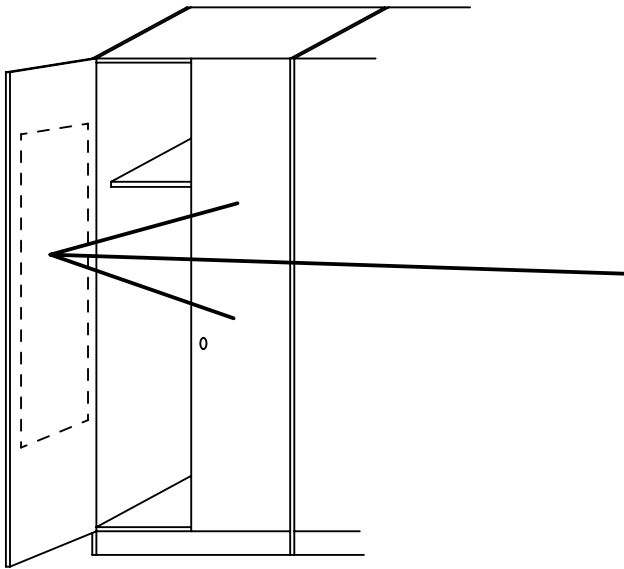


492

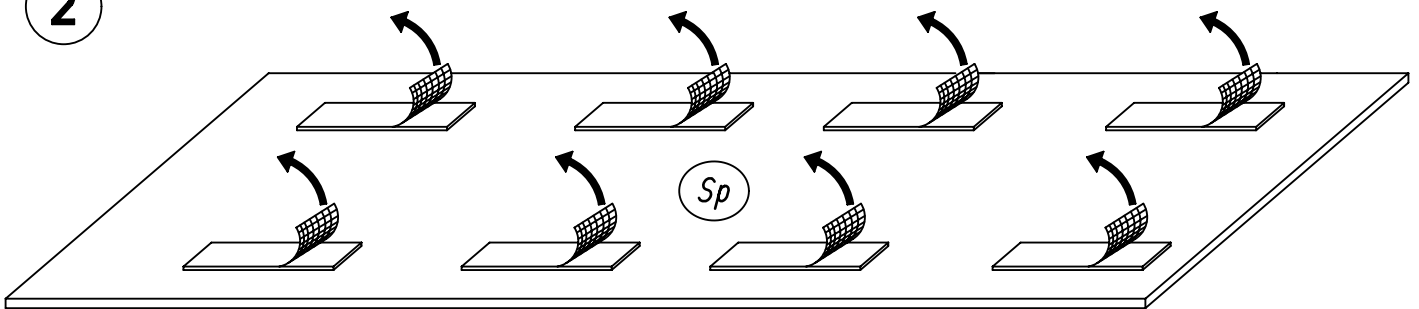


3x15

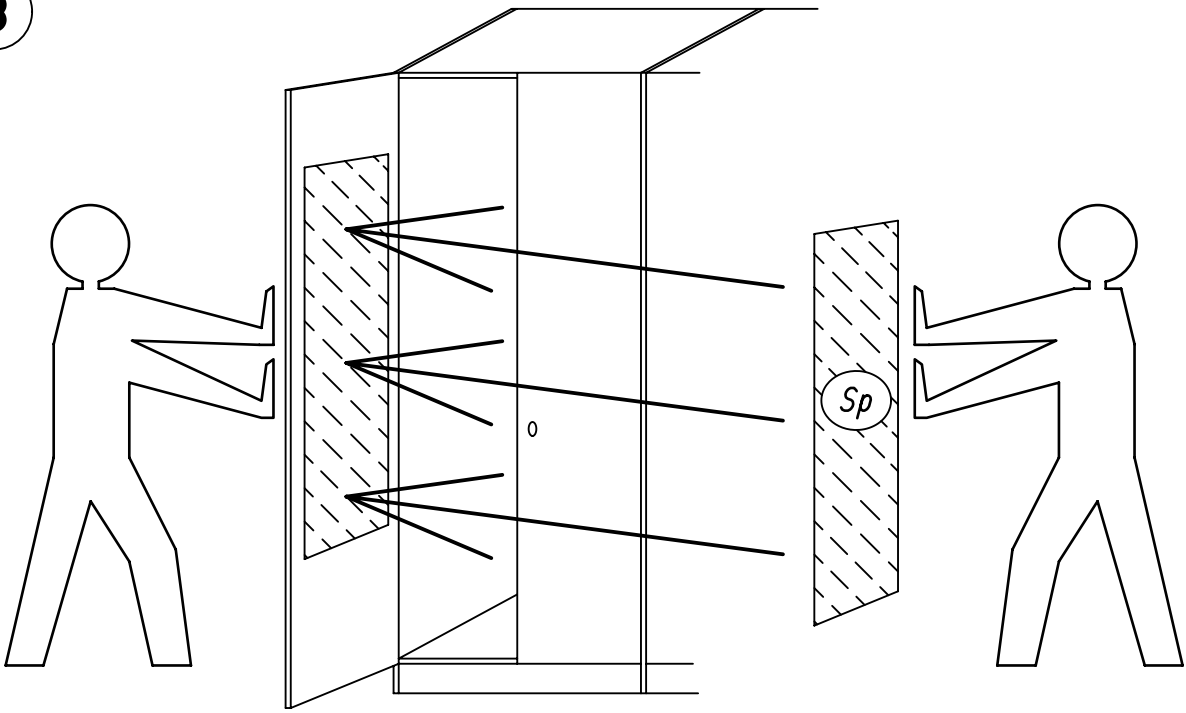
1



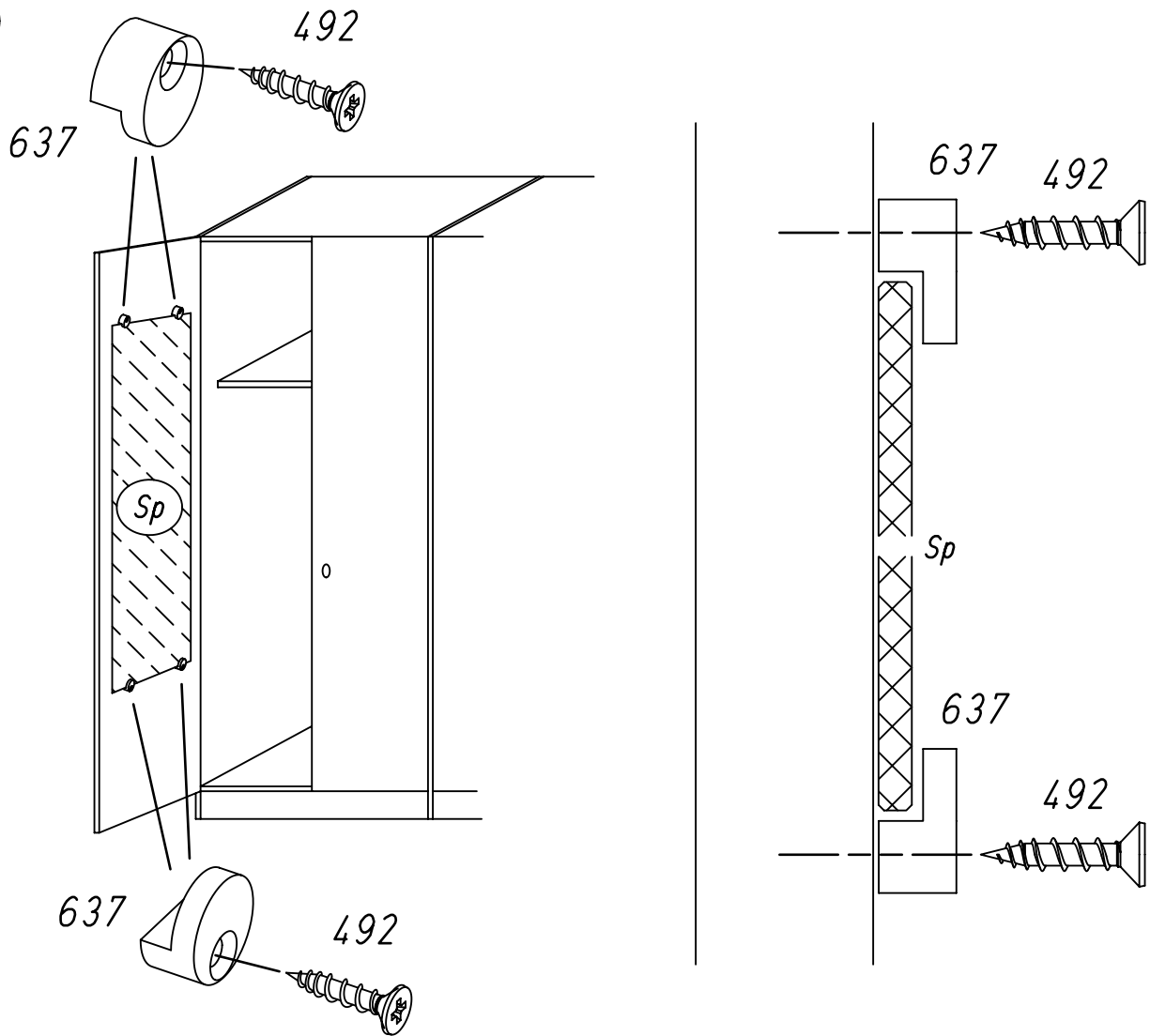
2



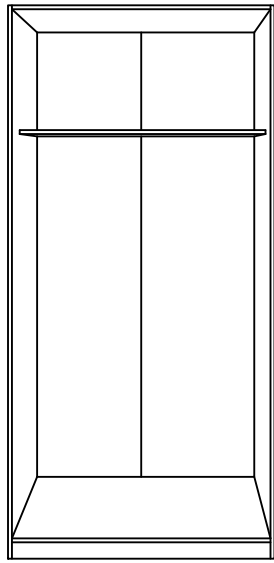
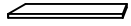
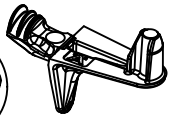
3



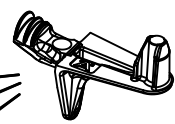
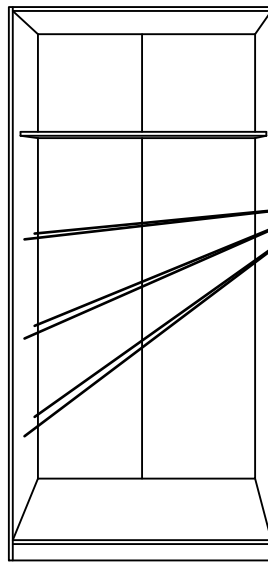
4



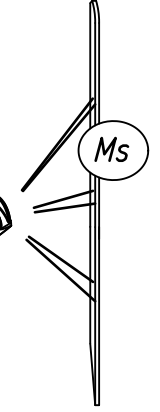
1089



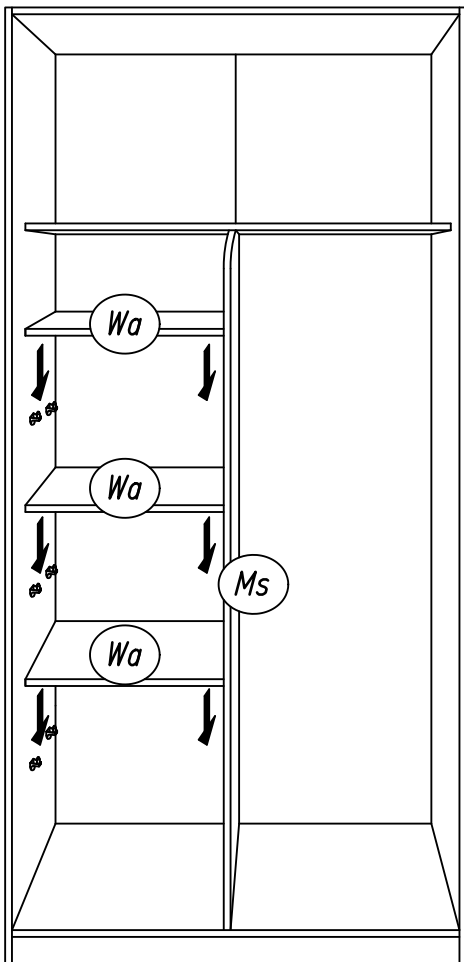
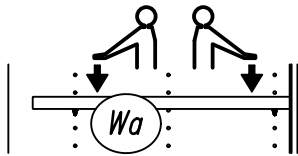
1



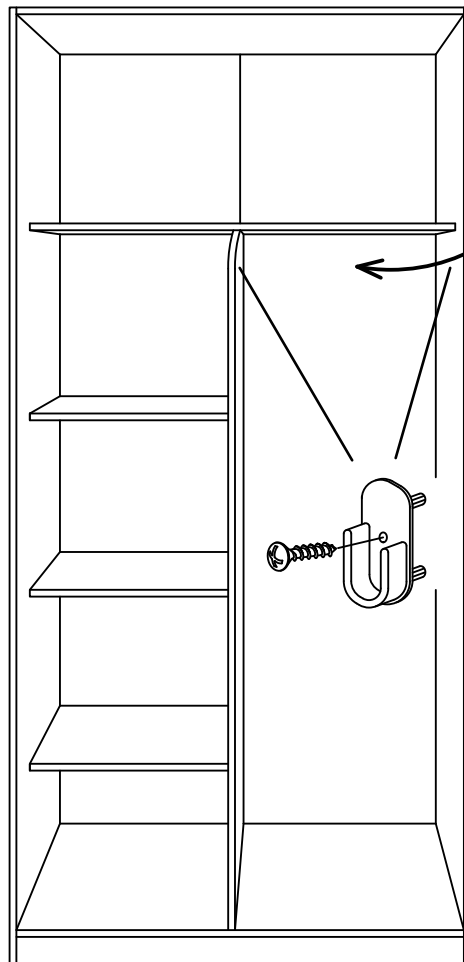
1089



2



3

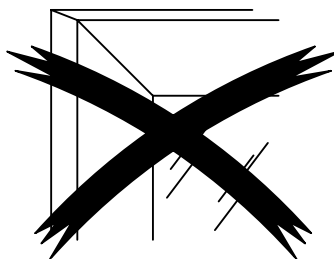
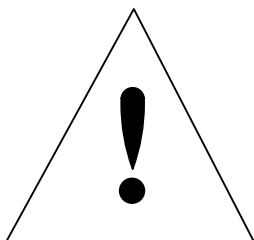




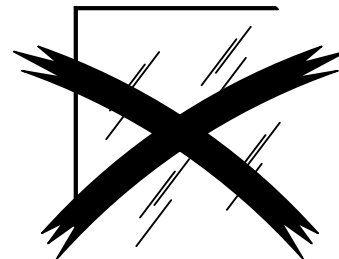
E420

Tlumič závěsu/Tlmič pántov

rauch



Zarámované  
dveře/dveře



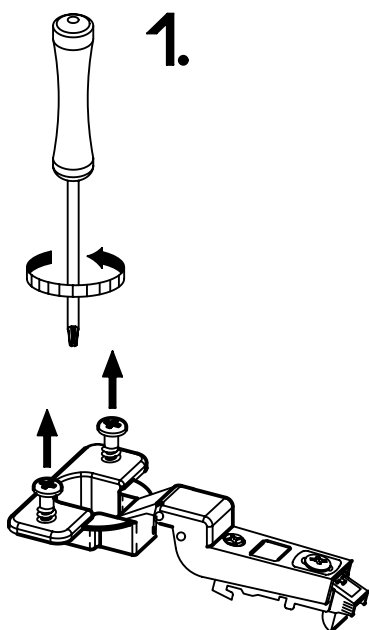
Celoskleněné dveře  
Celoskleněné dveře

Nevhodné pro :

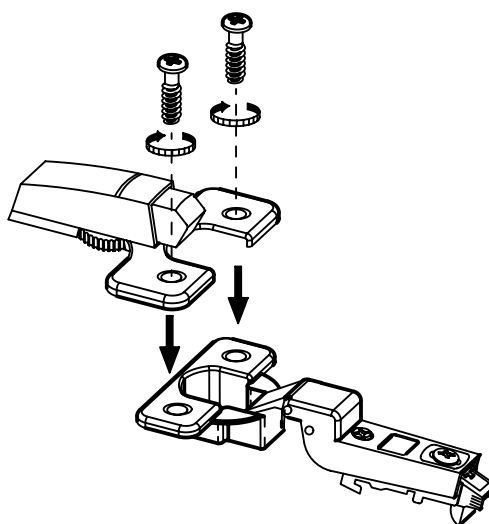
Nevhodné pre :



1.



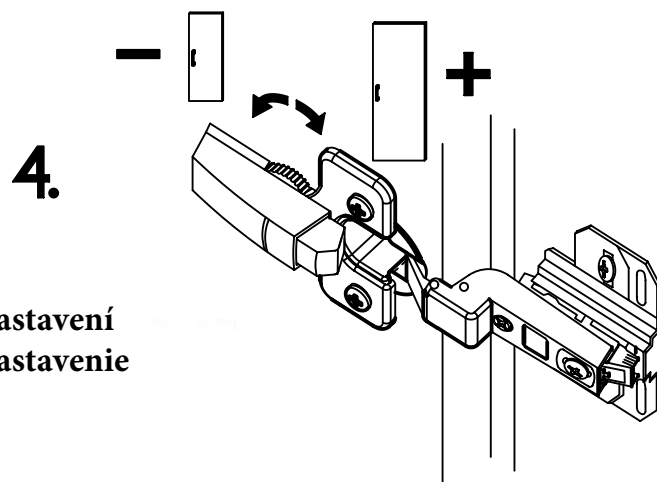
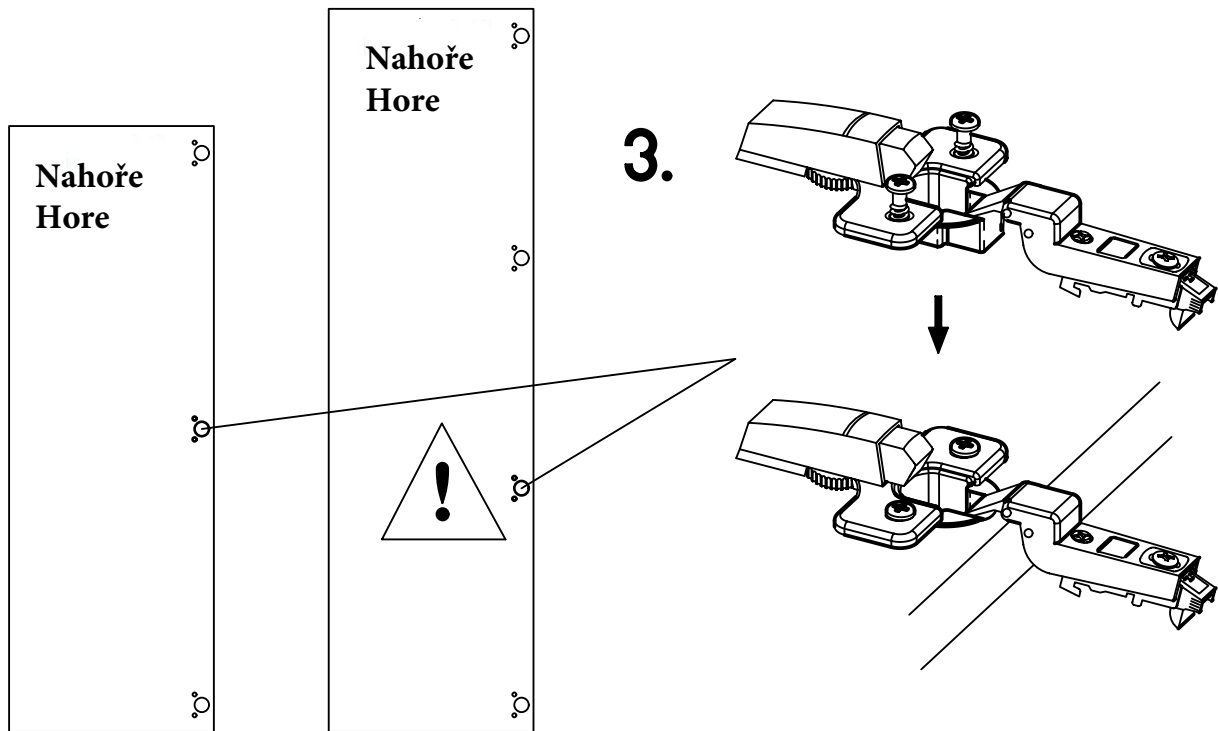
2.





Před připevněním závěsu ke dveřím musí být na závěsu namontován Tlumič závěsu, viz obrázky 1 a 2.

Pred pripevnením pántov ku dverám musí byť na pántoch namontovaný Tlmič pántov, pozri obrázky 1 a 2.



**Demontáž**

Montáž se provádí v opačném pořadí

Montáž sa vykonáva v opačnom poradí