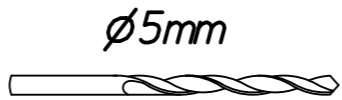
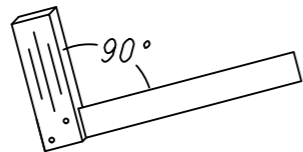
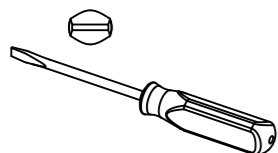
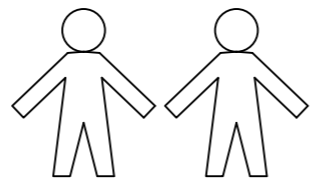
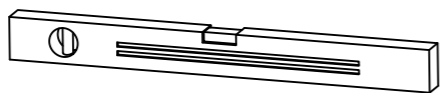
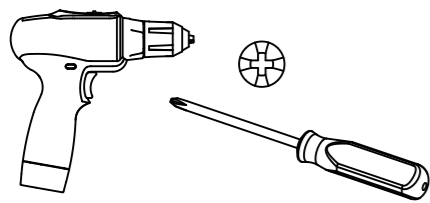


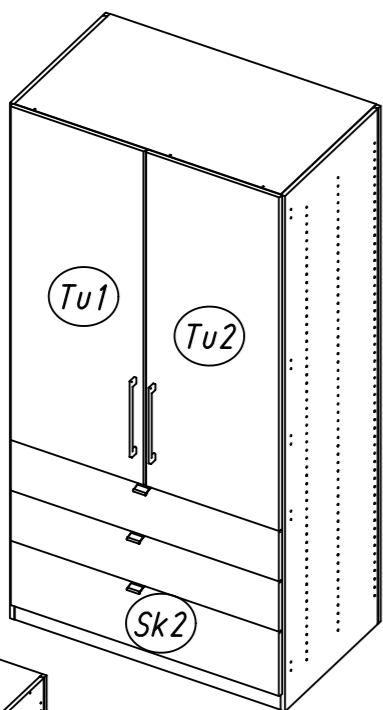
1.

M0851_03

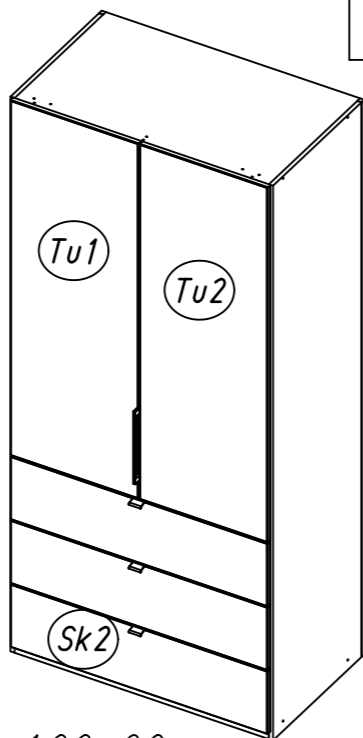
rauch



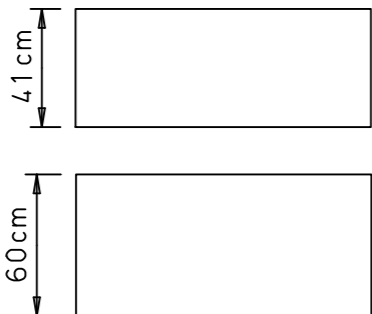
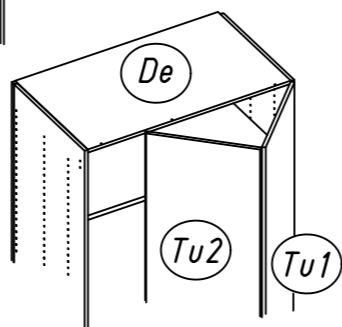
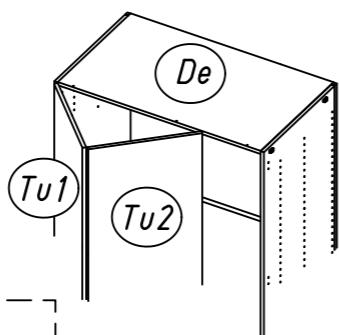
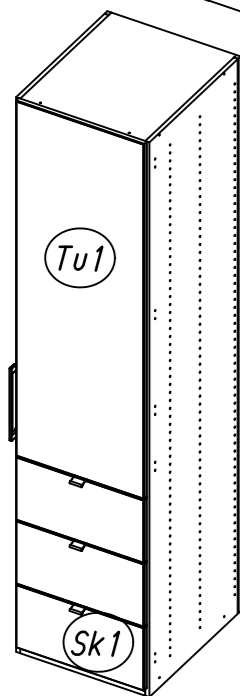
Typ I



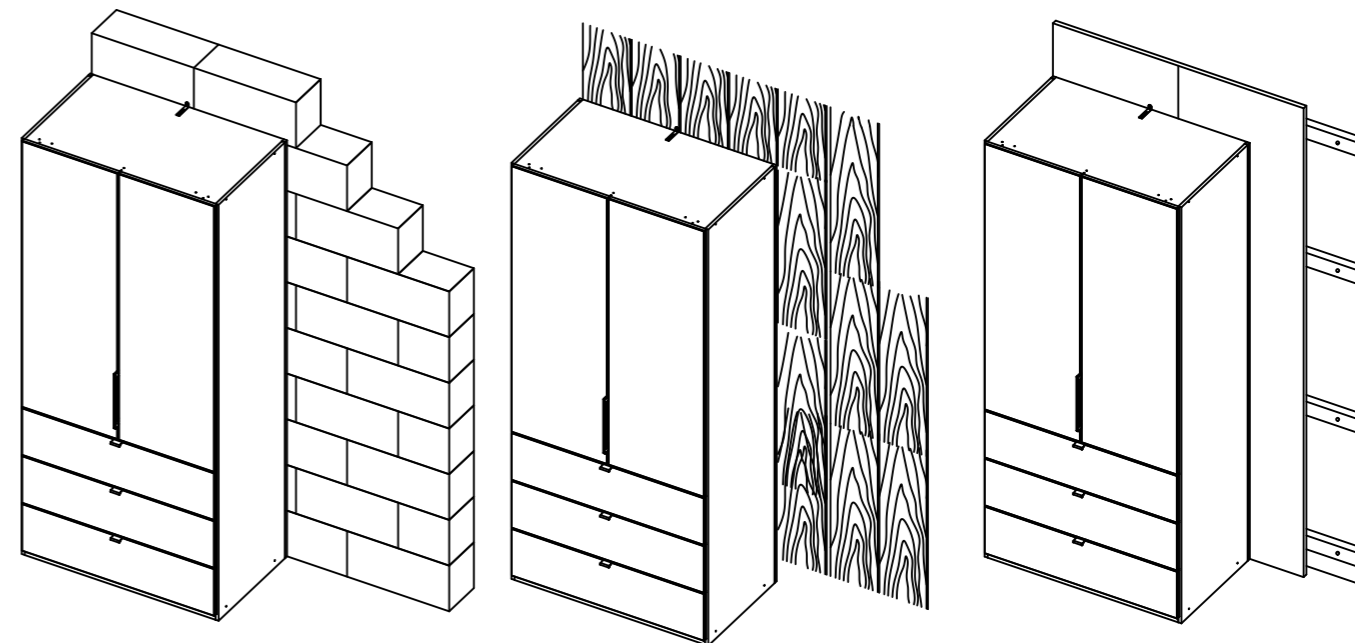
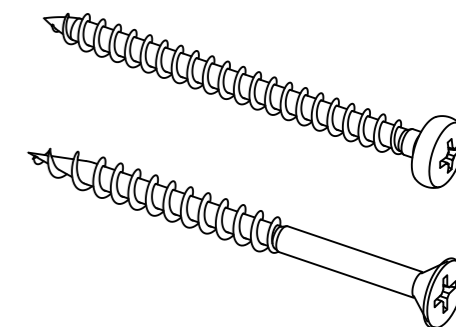
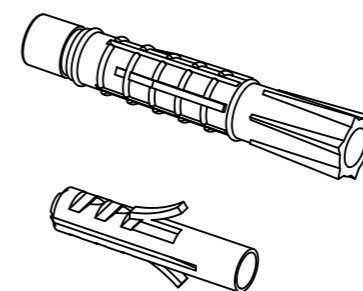
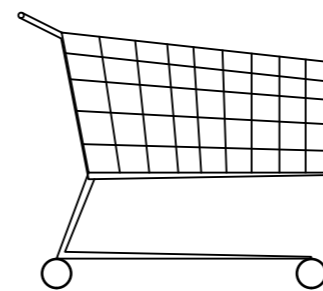
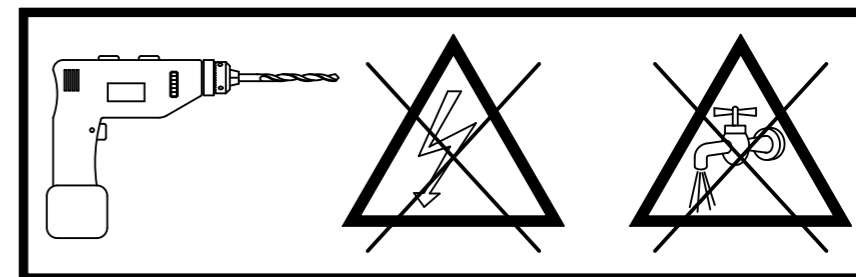
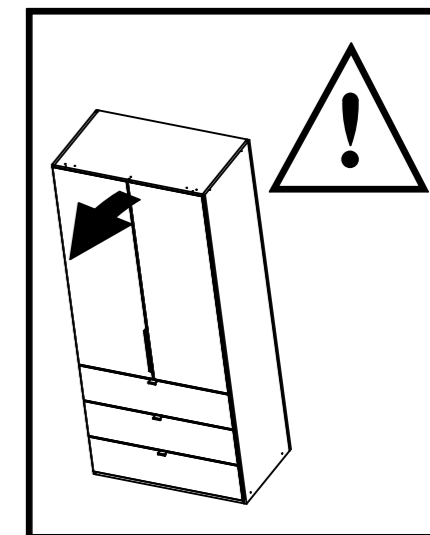
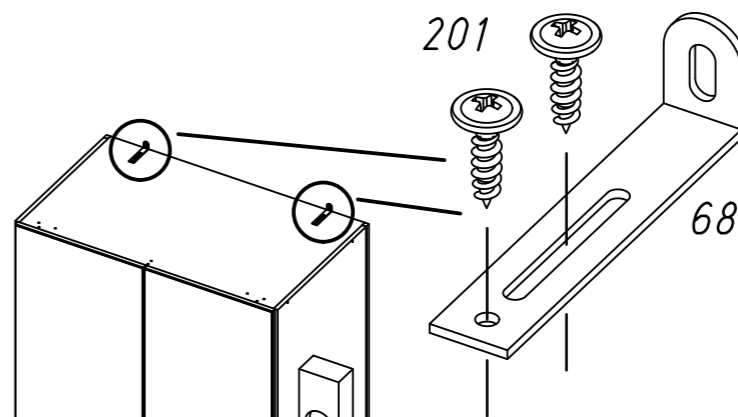
Typ II



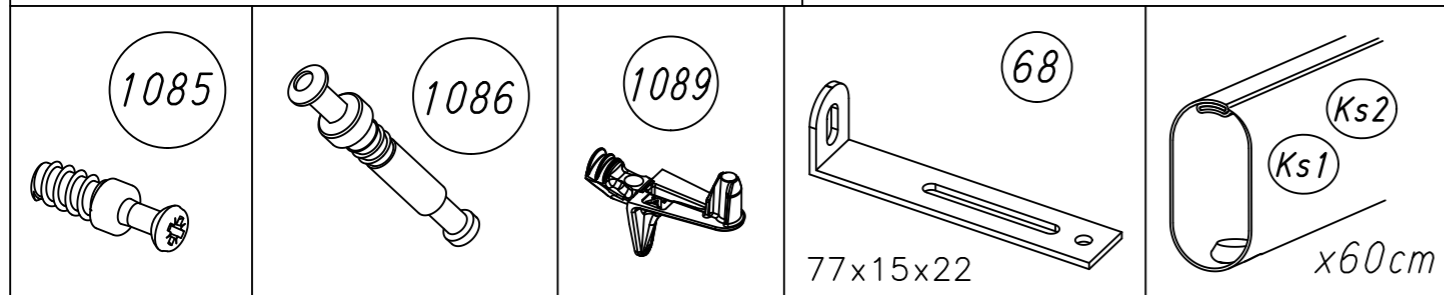
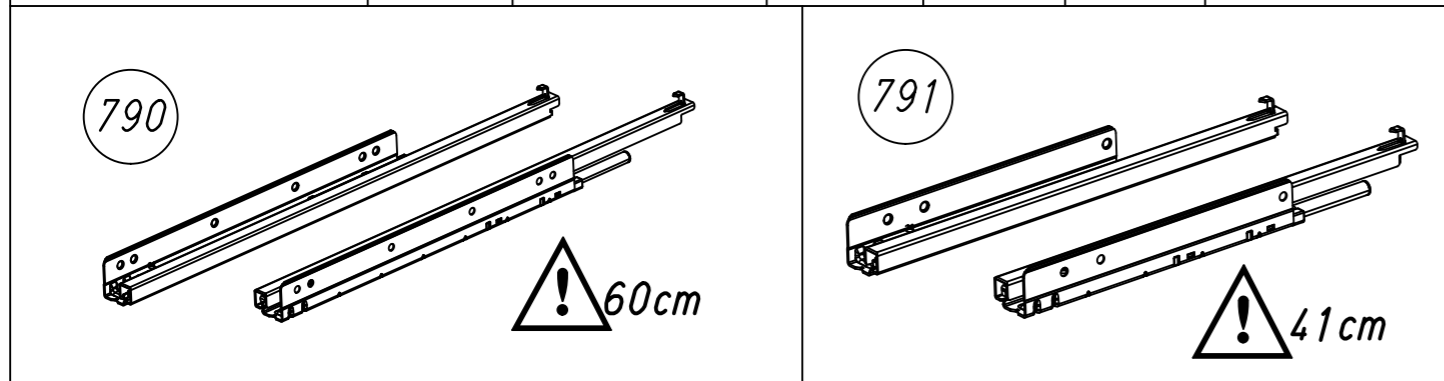
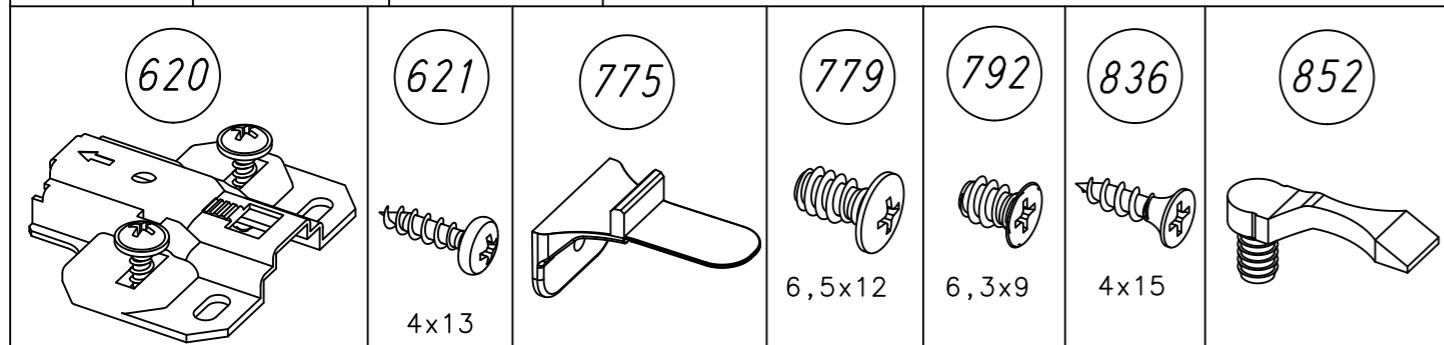
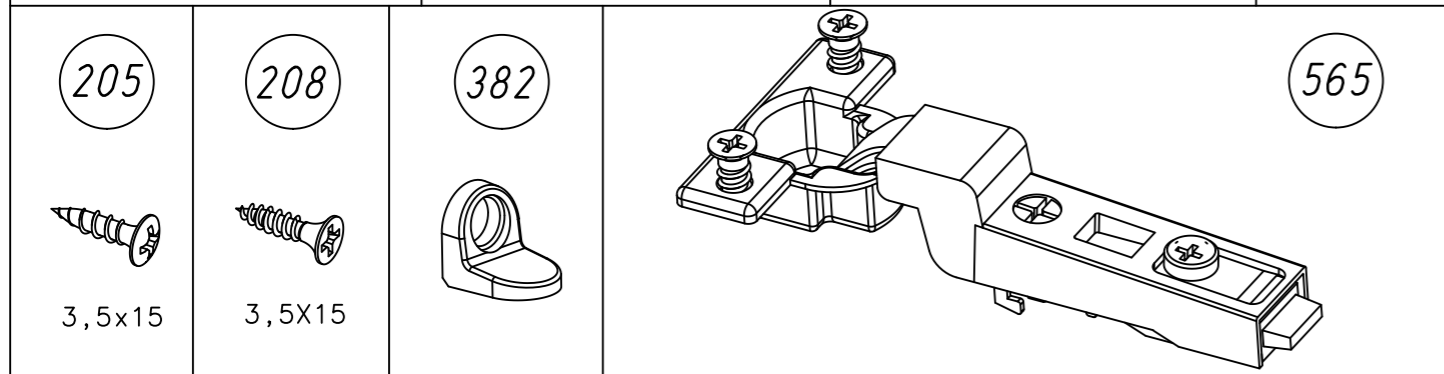
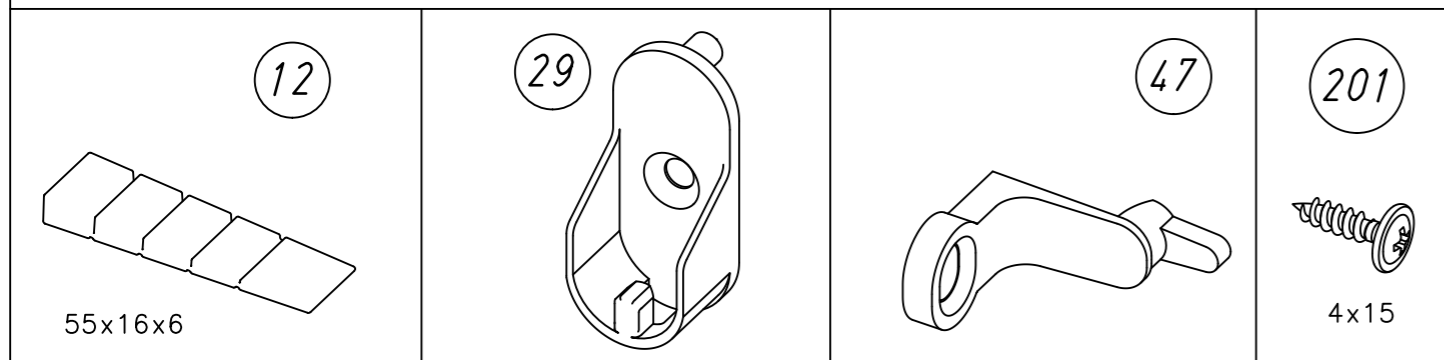
100x60cm



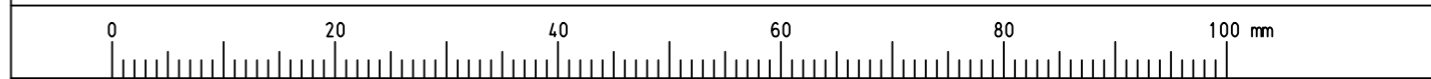
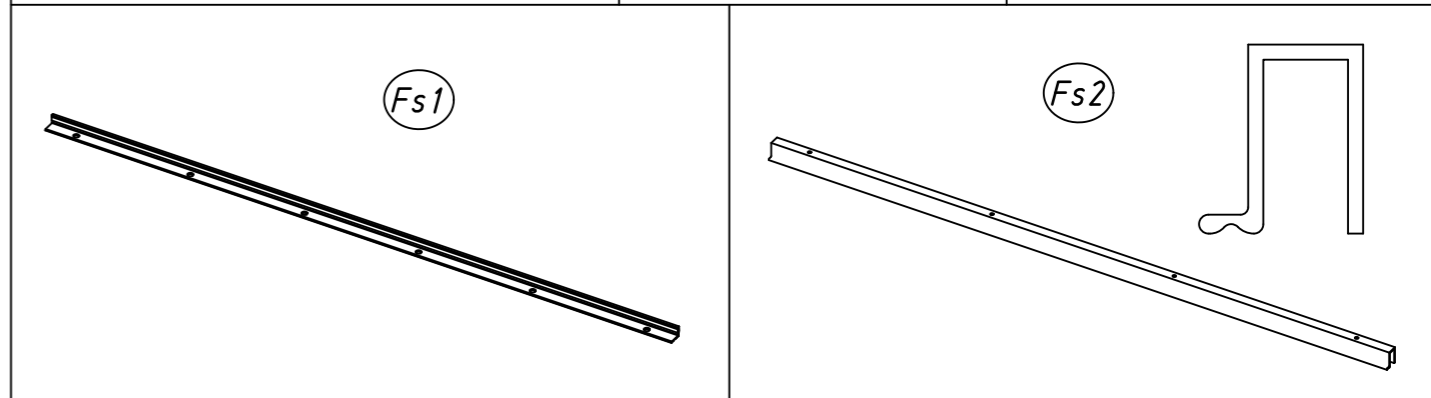
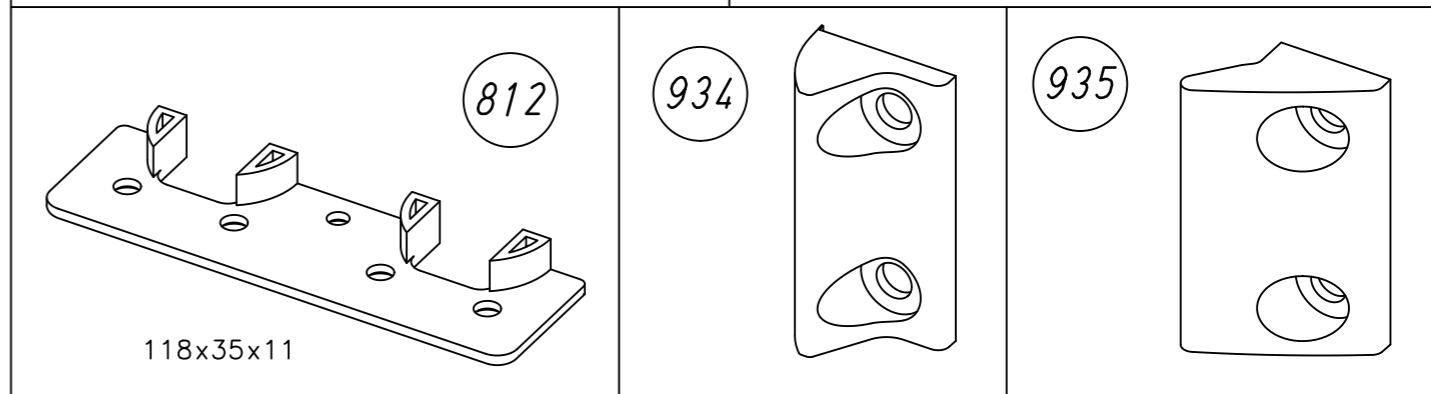
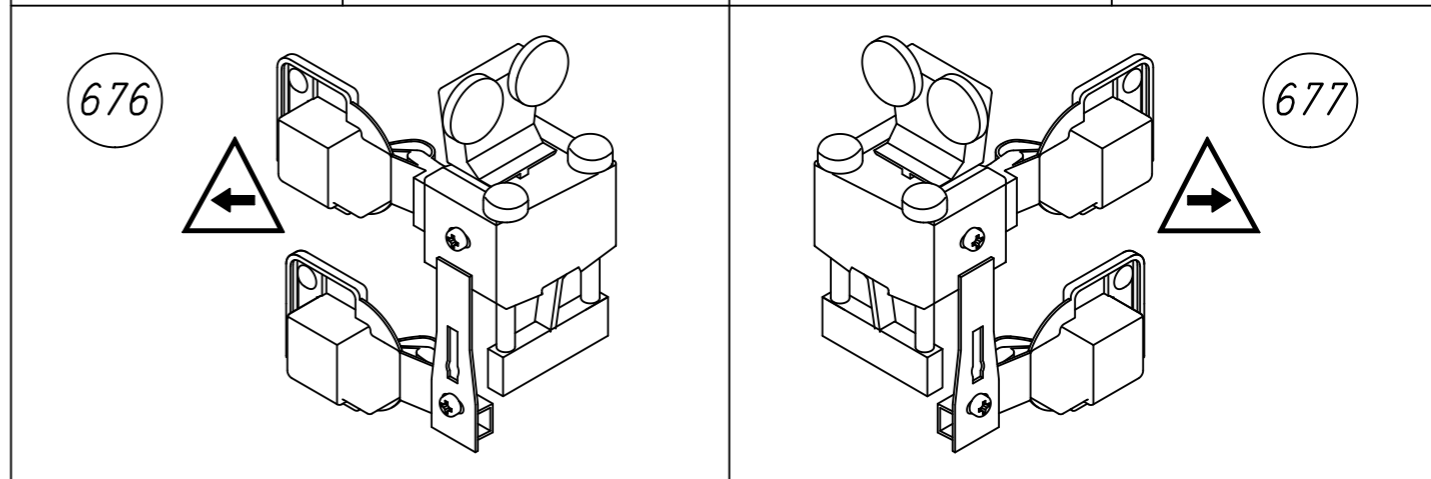
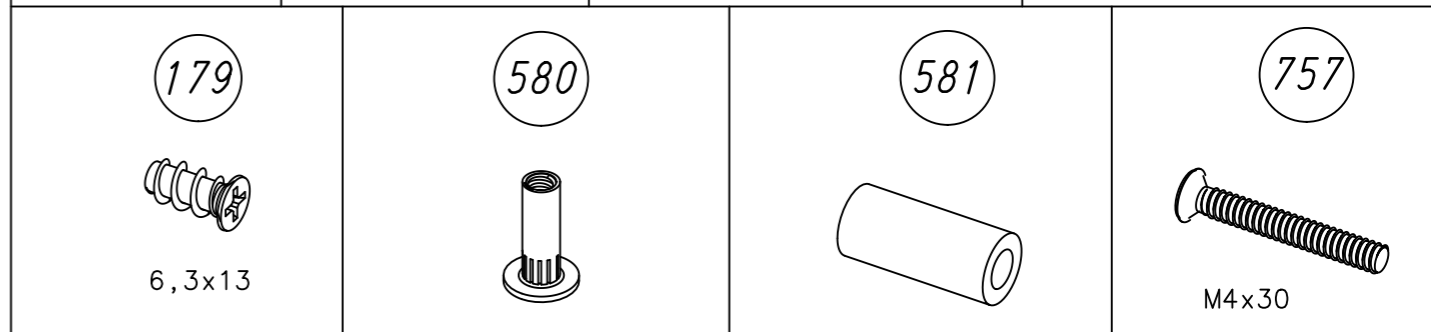
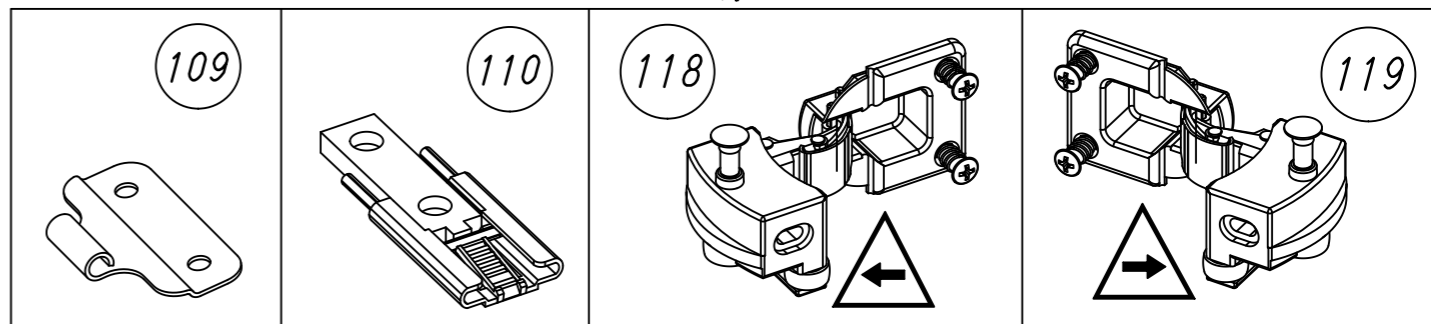
2.

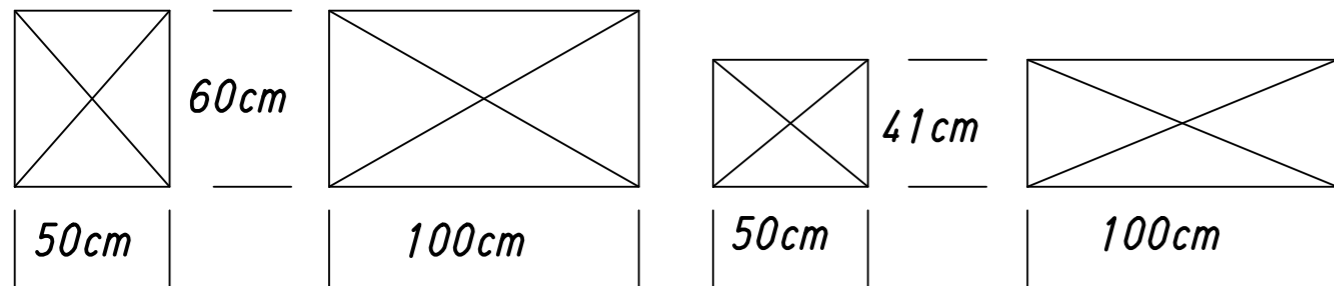


Typ I Typ II

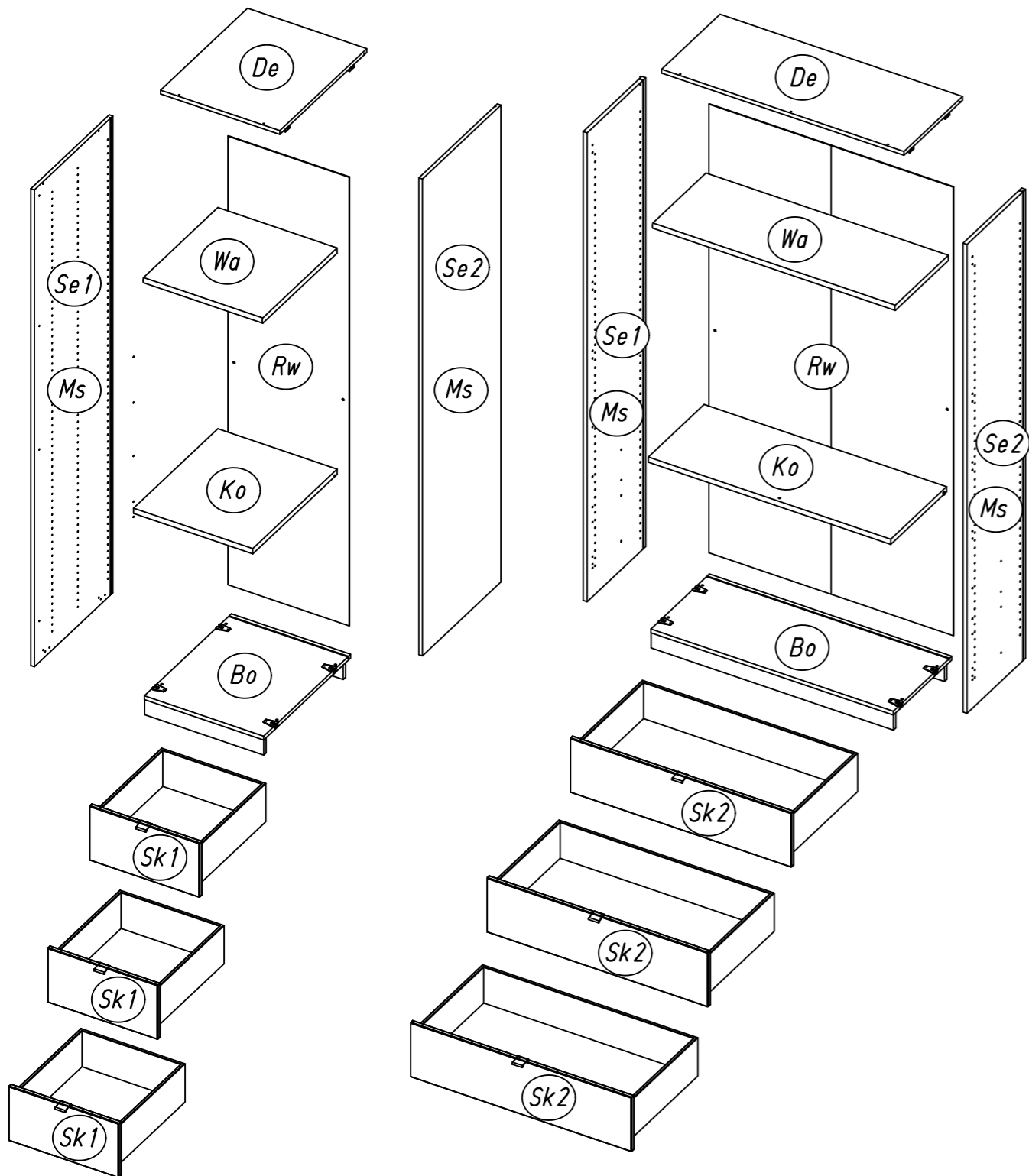


Typ II



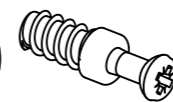


Typ I **Typ II**

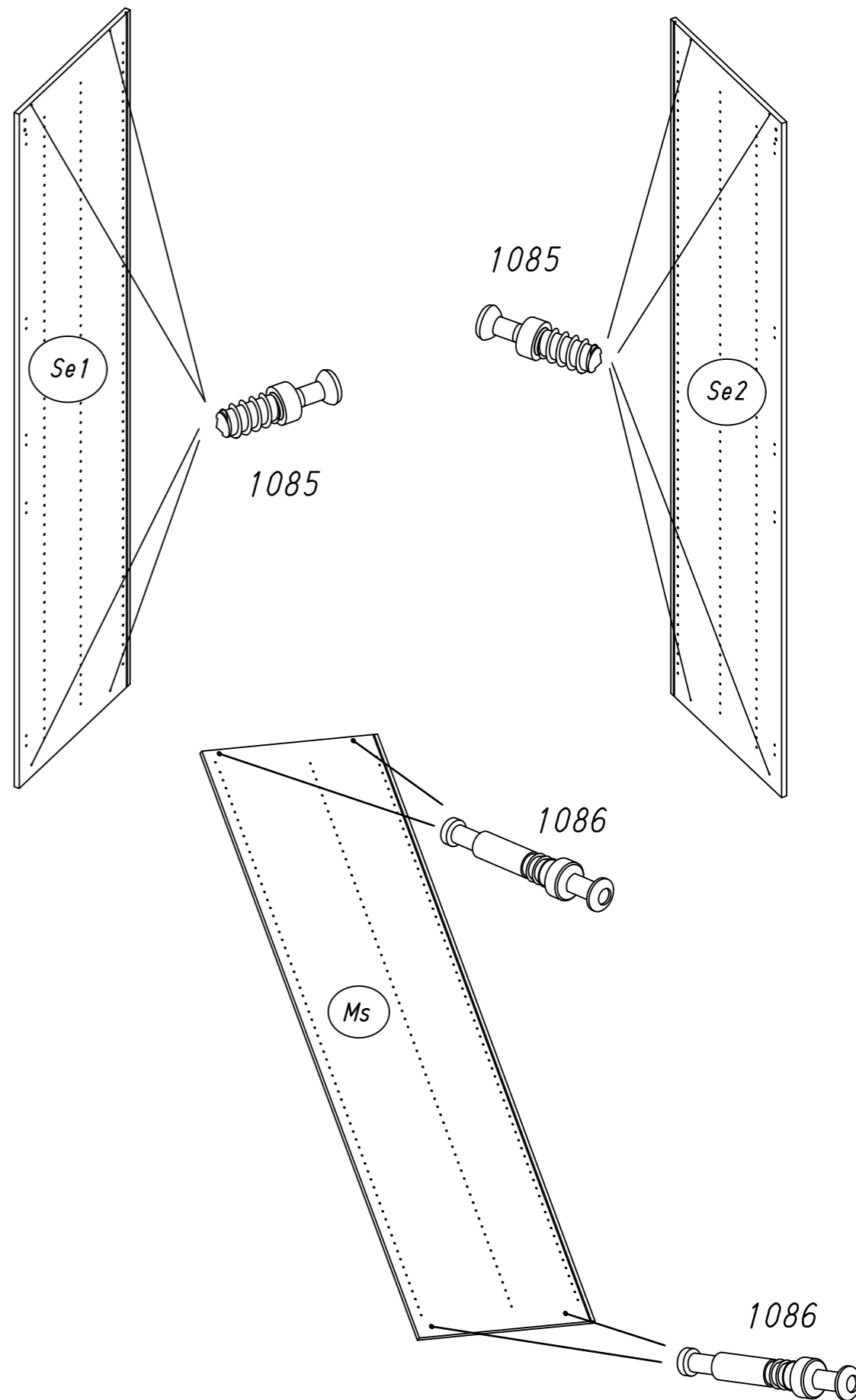
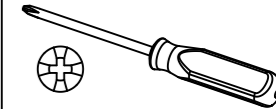
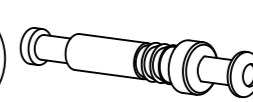


1

8x 1085



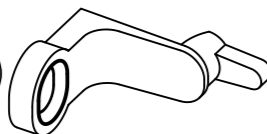
4x 1086



2

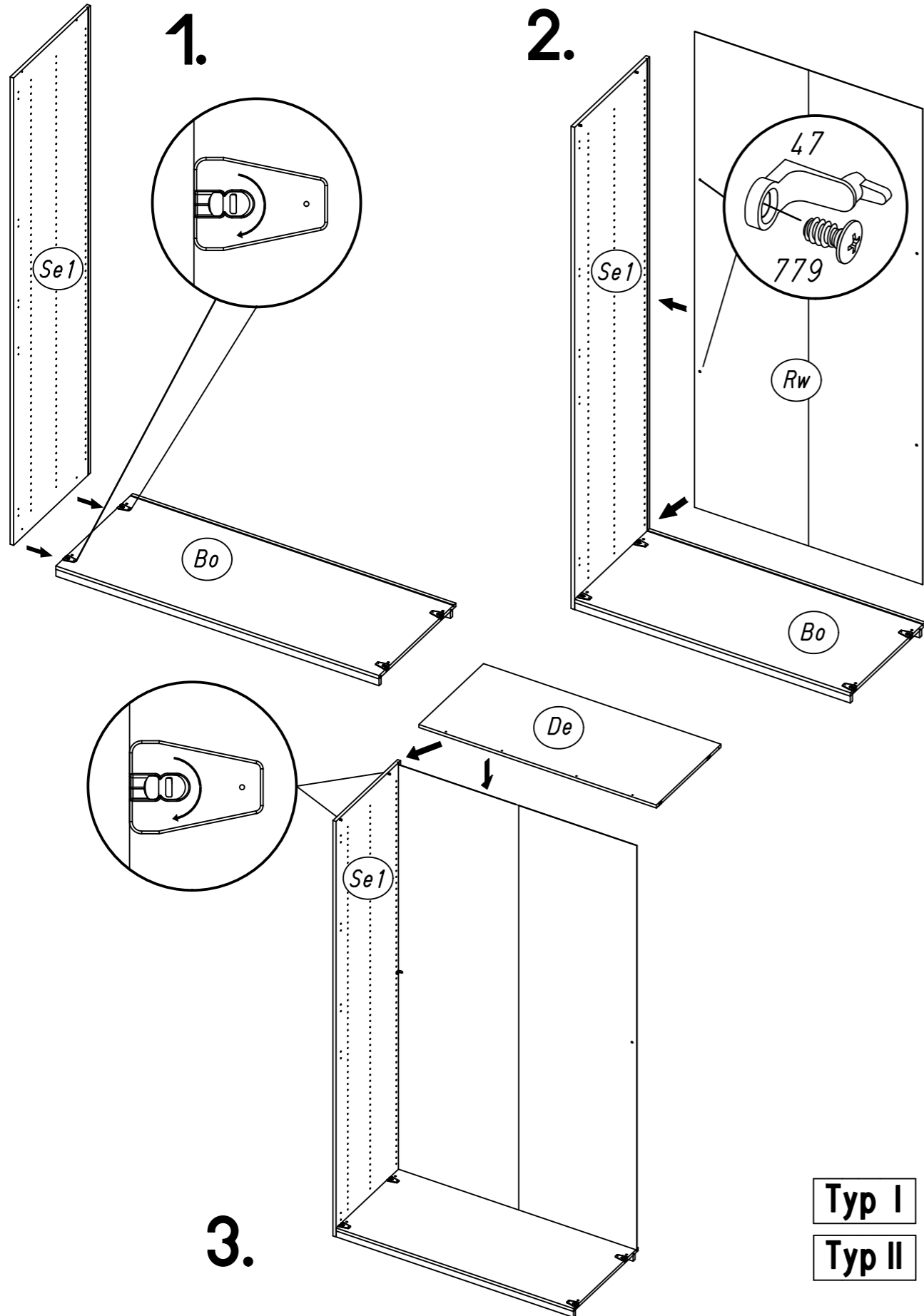
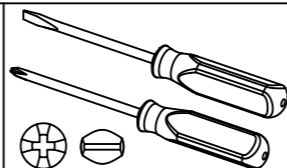
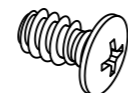
2x

47



2x

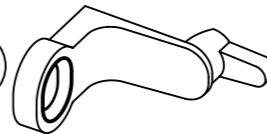
779



3

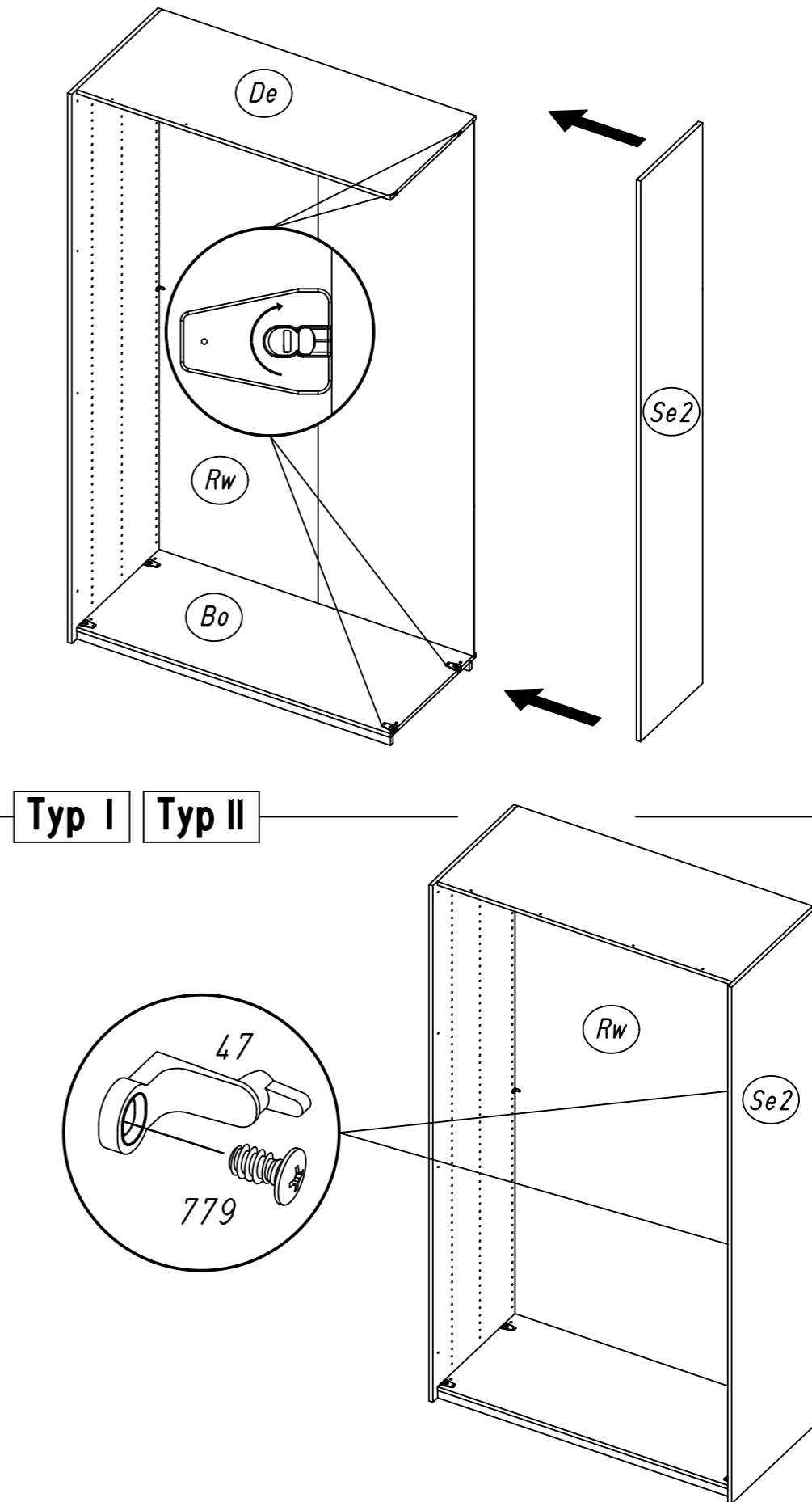
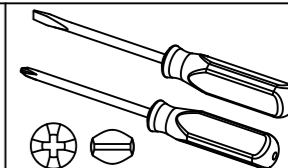
2x

47



2x

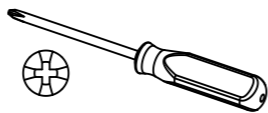
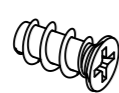
779



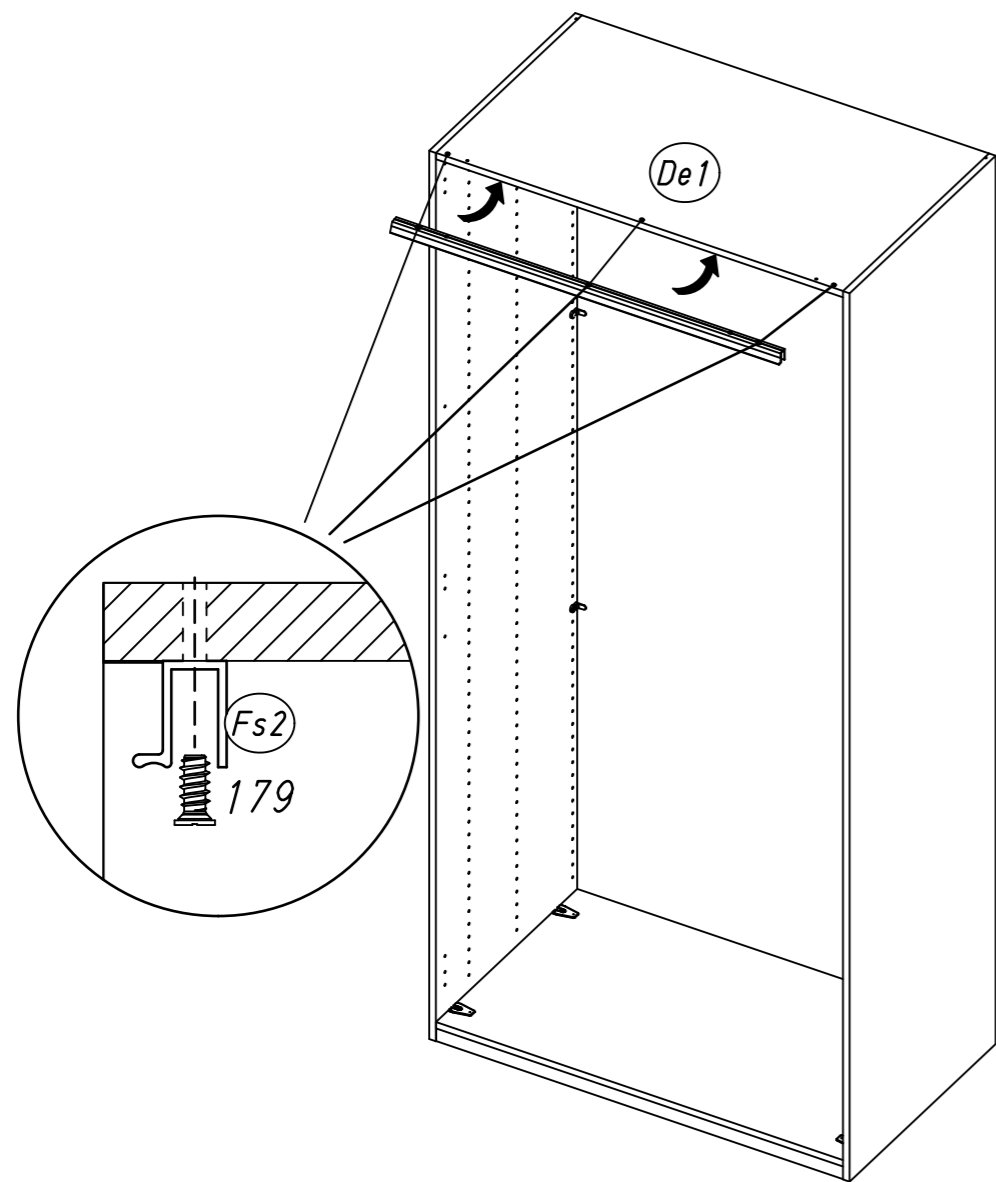
4

3x

179



Typ II

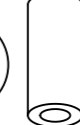


5

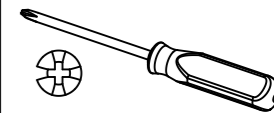
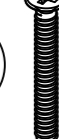
1x 580



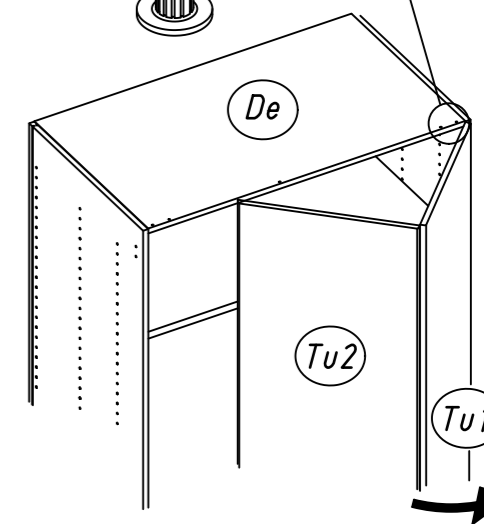
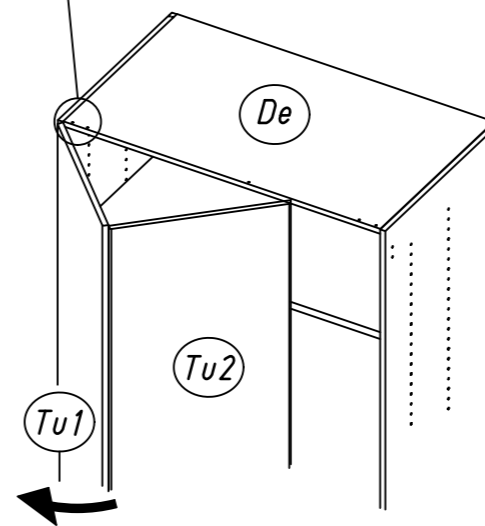
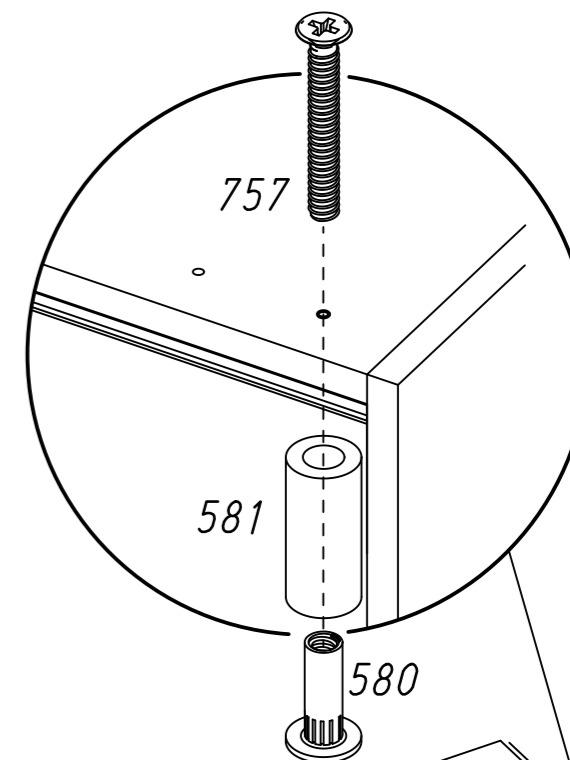
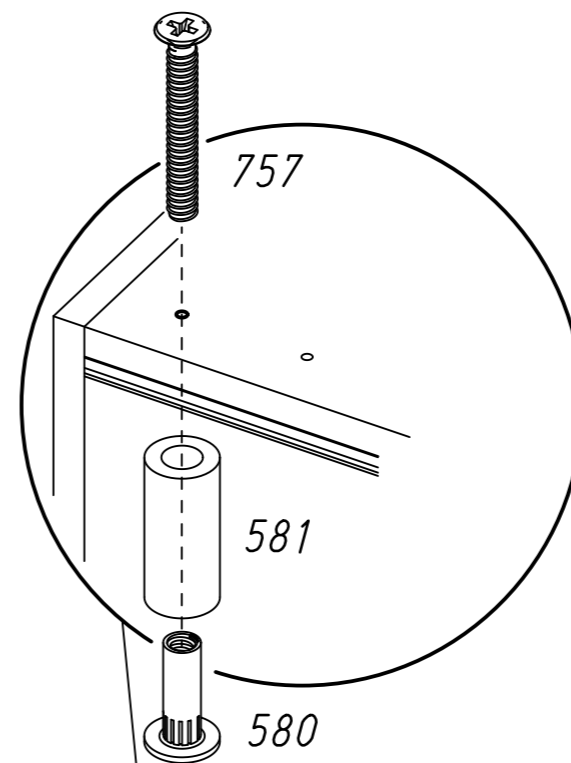
1x 581



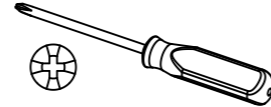


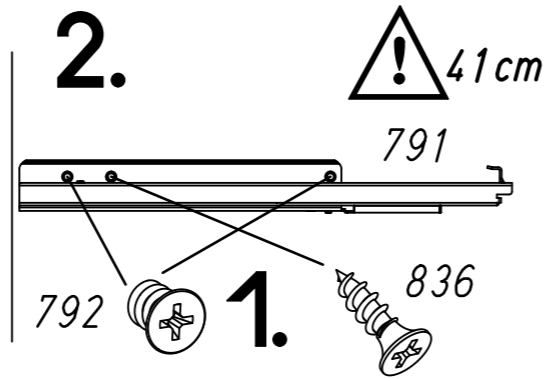
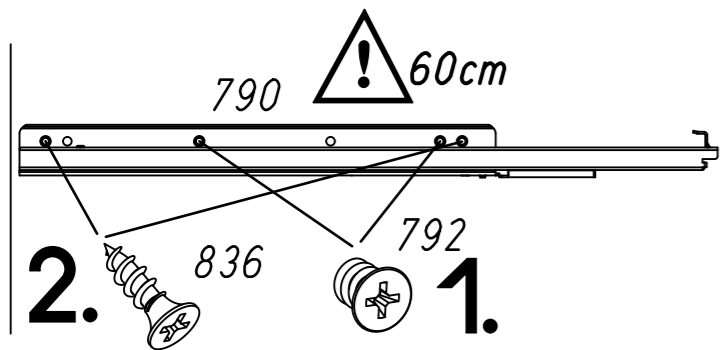
1x 757



Typ II

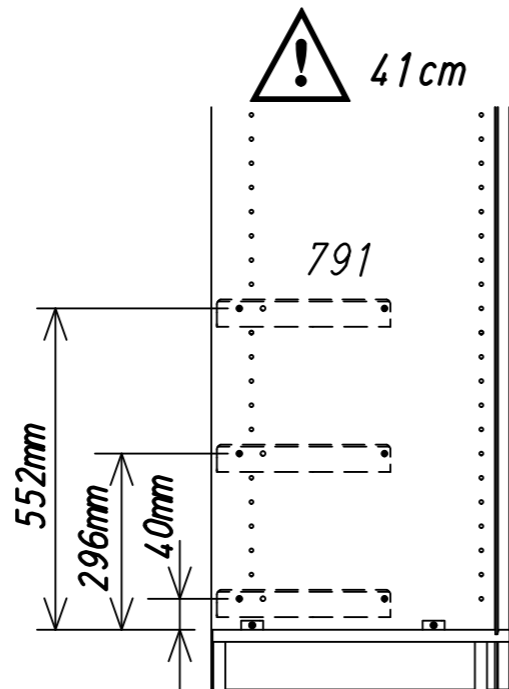
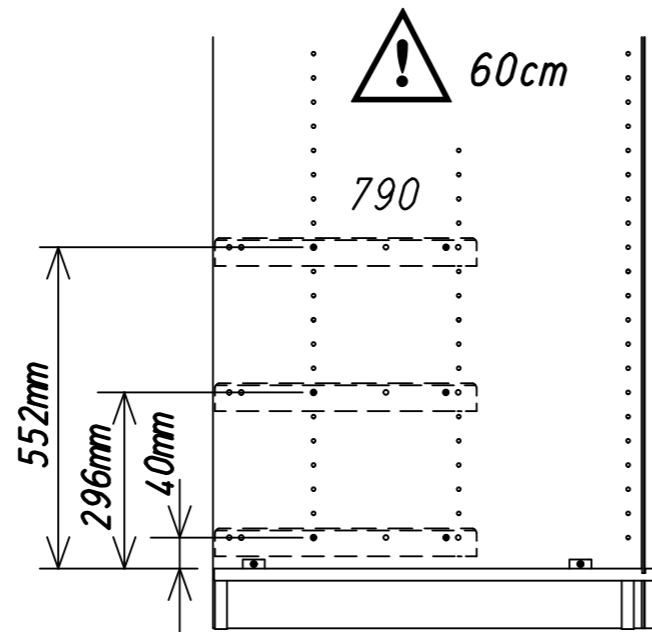
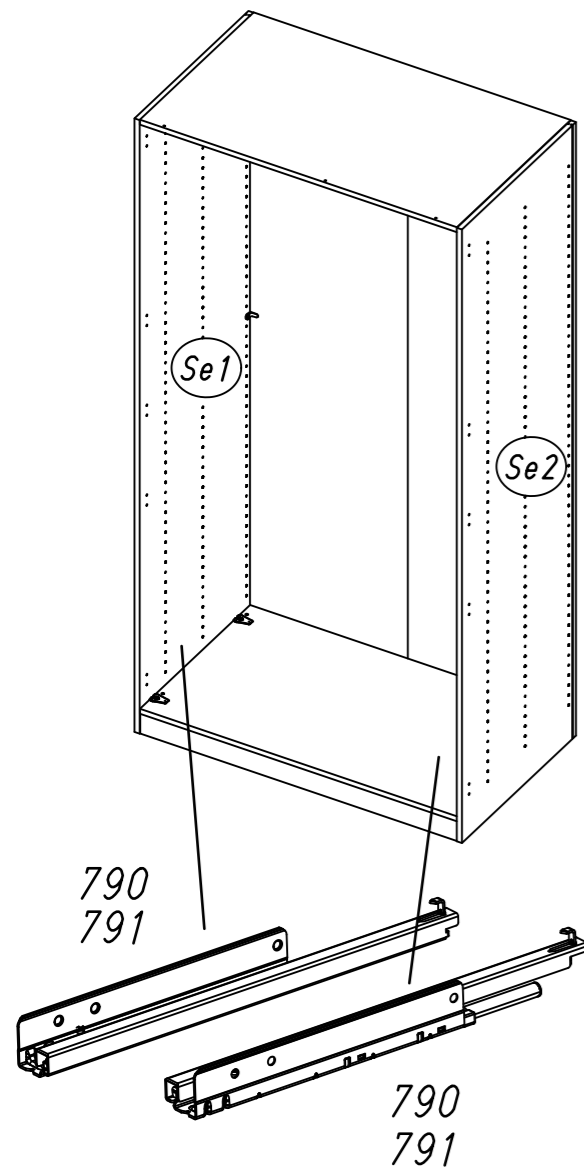


7 12x (836) 12x (792)   

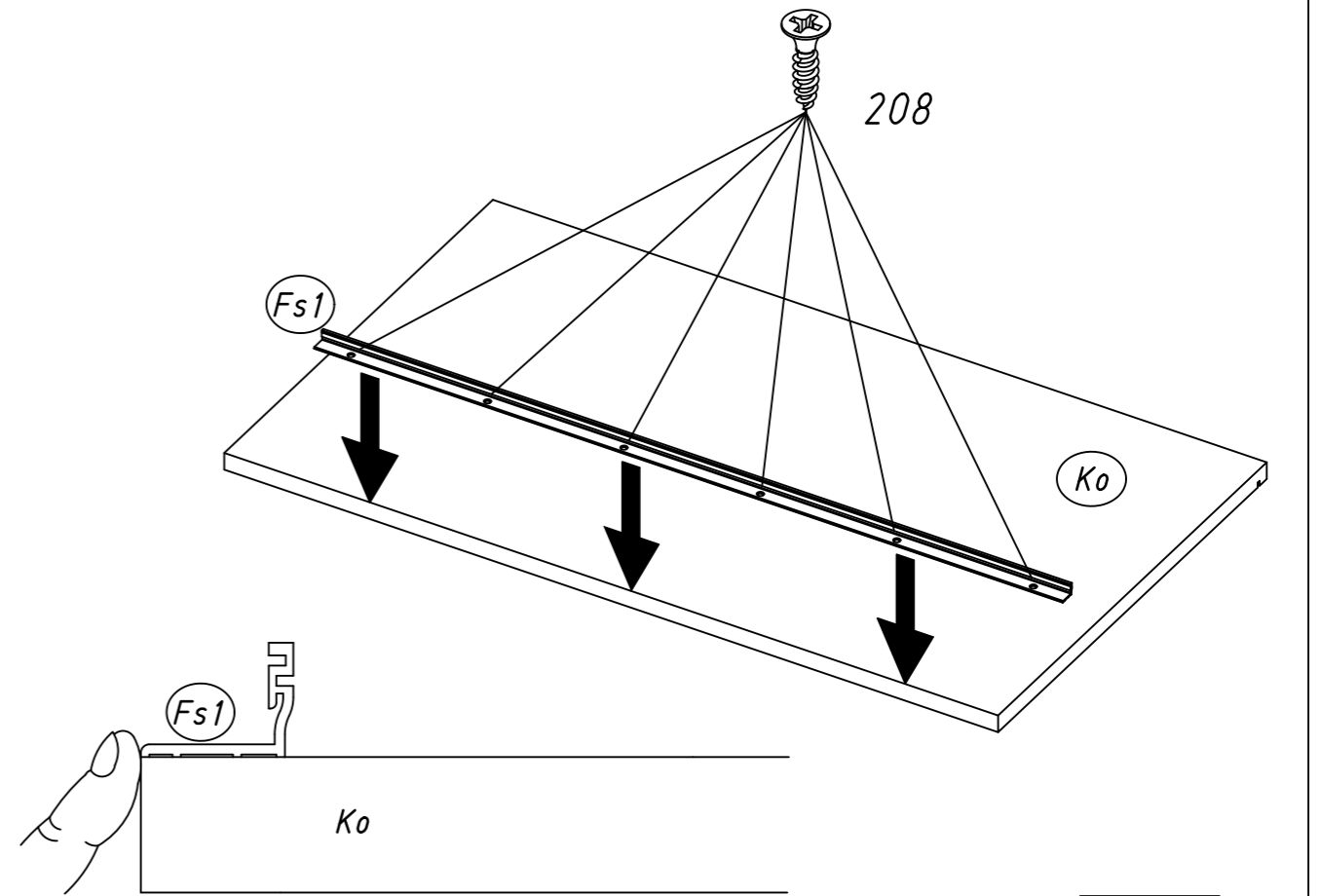
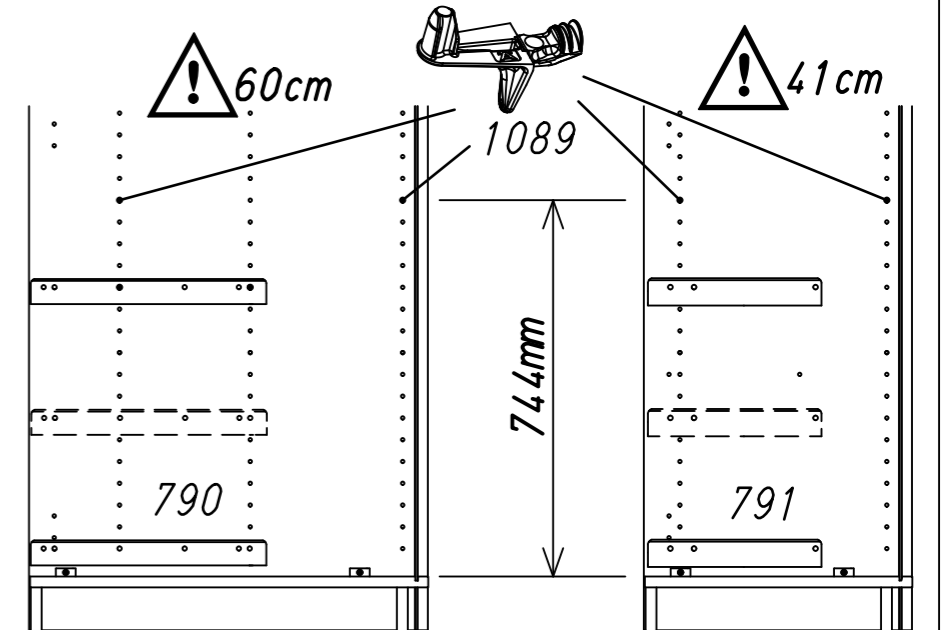
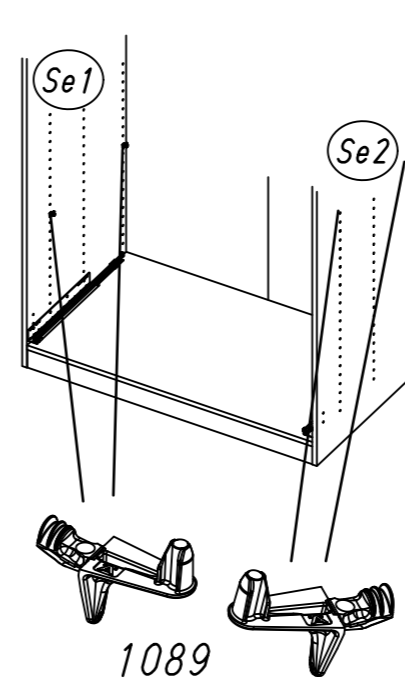


Typ I

Typ II



8 4x (1089) 6x (208)   

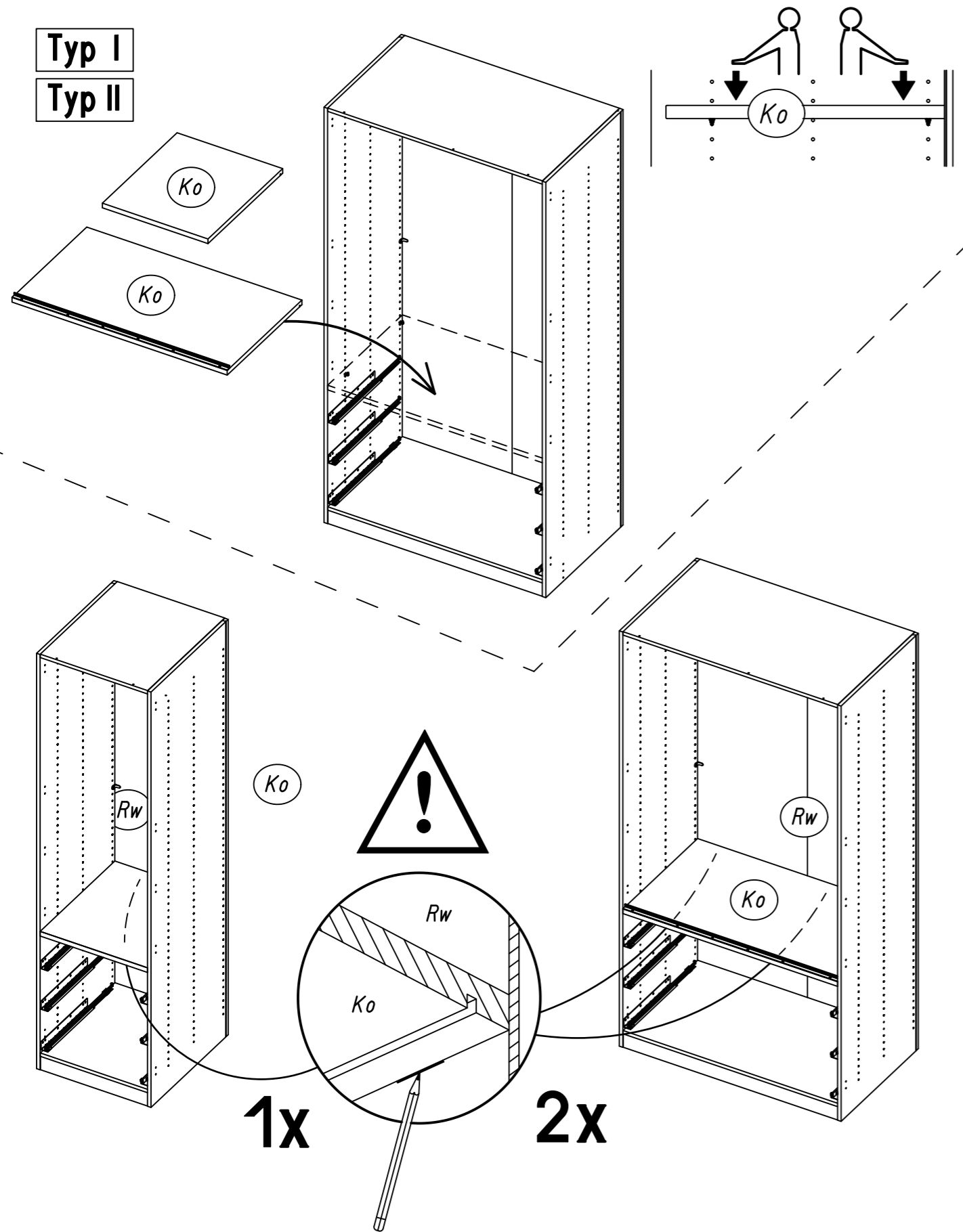


Typ II

9

Typ I

Typ II

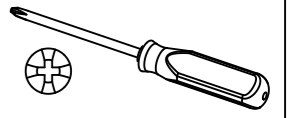
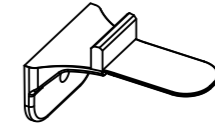


10

2x 201

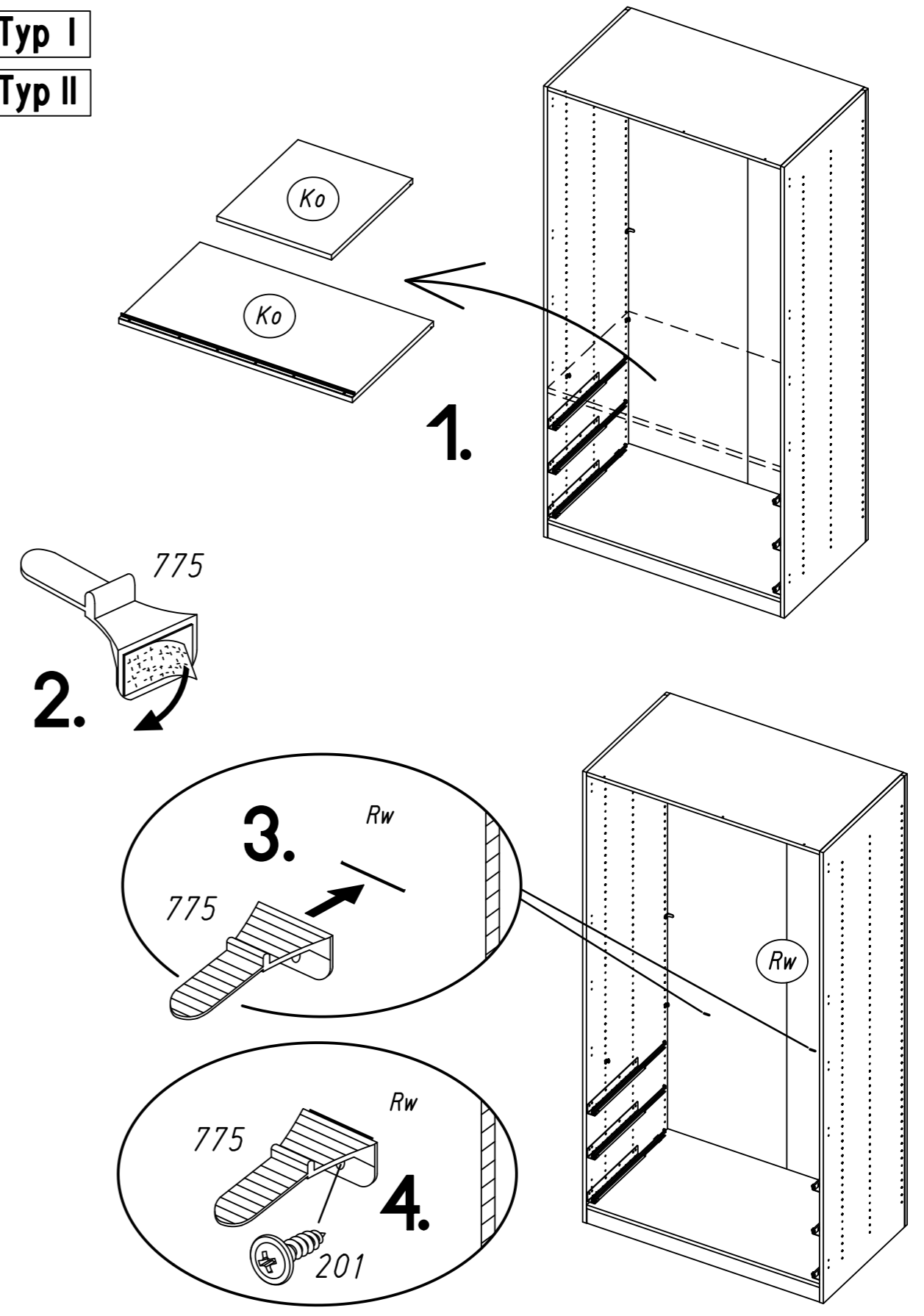


2x 775



Typ I

Typ II

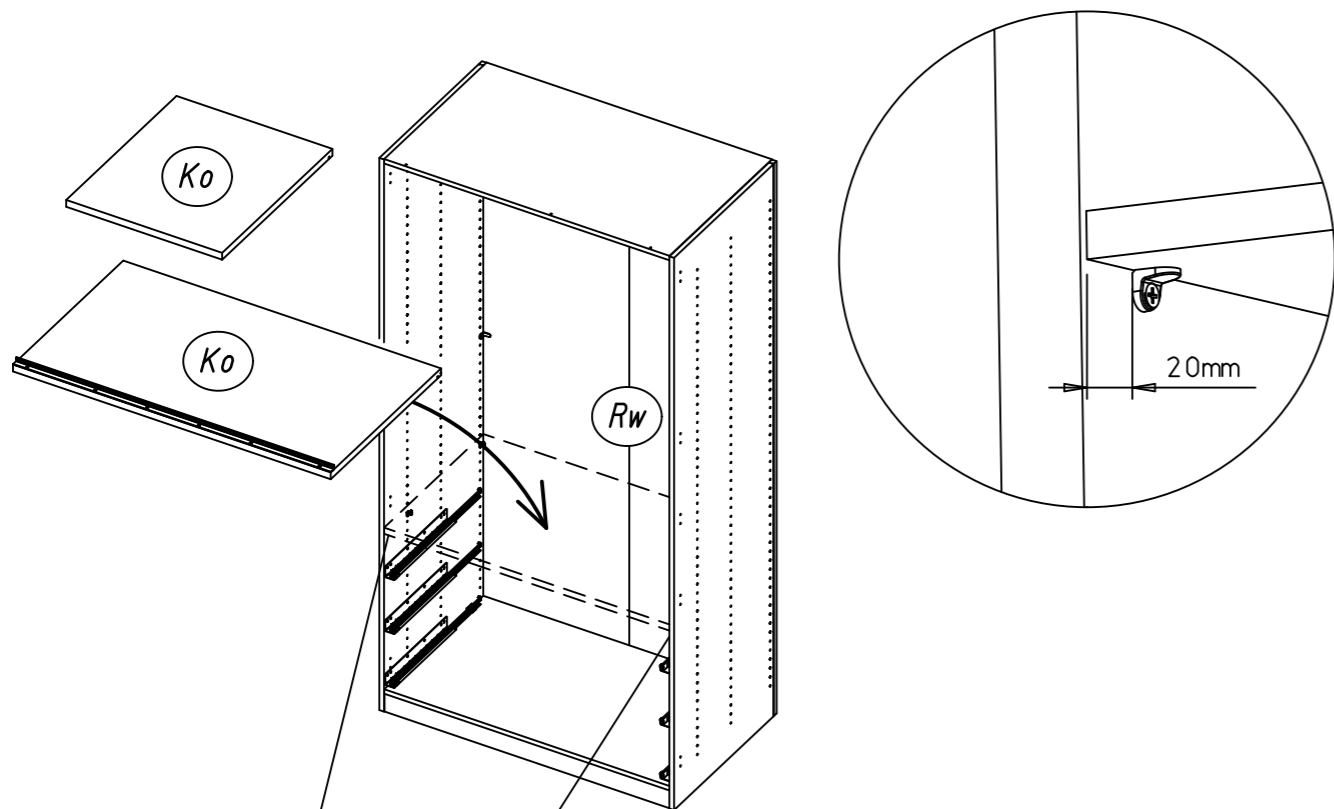
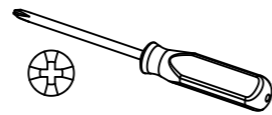


11

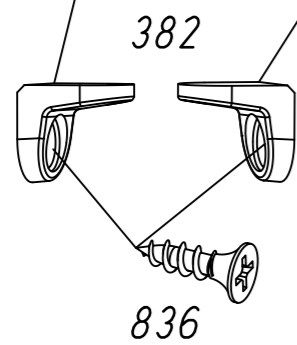
2x 382



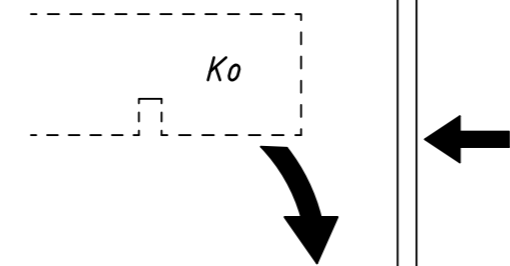
2x 836



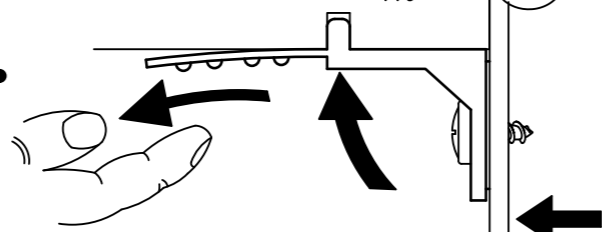
4.



1.



2.



3.

Typ I

Typ II

12

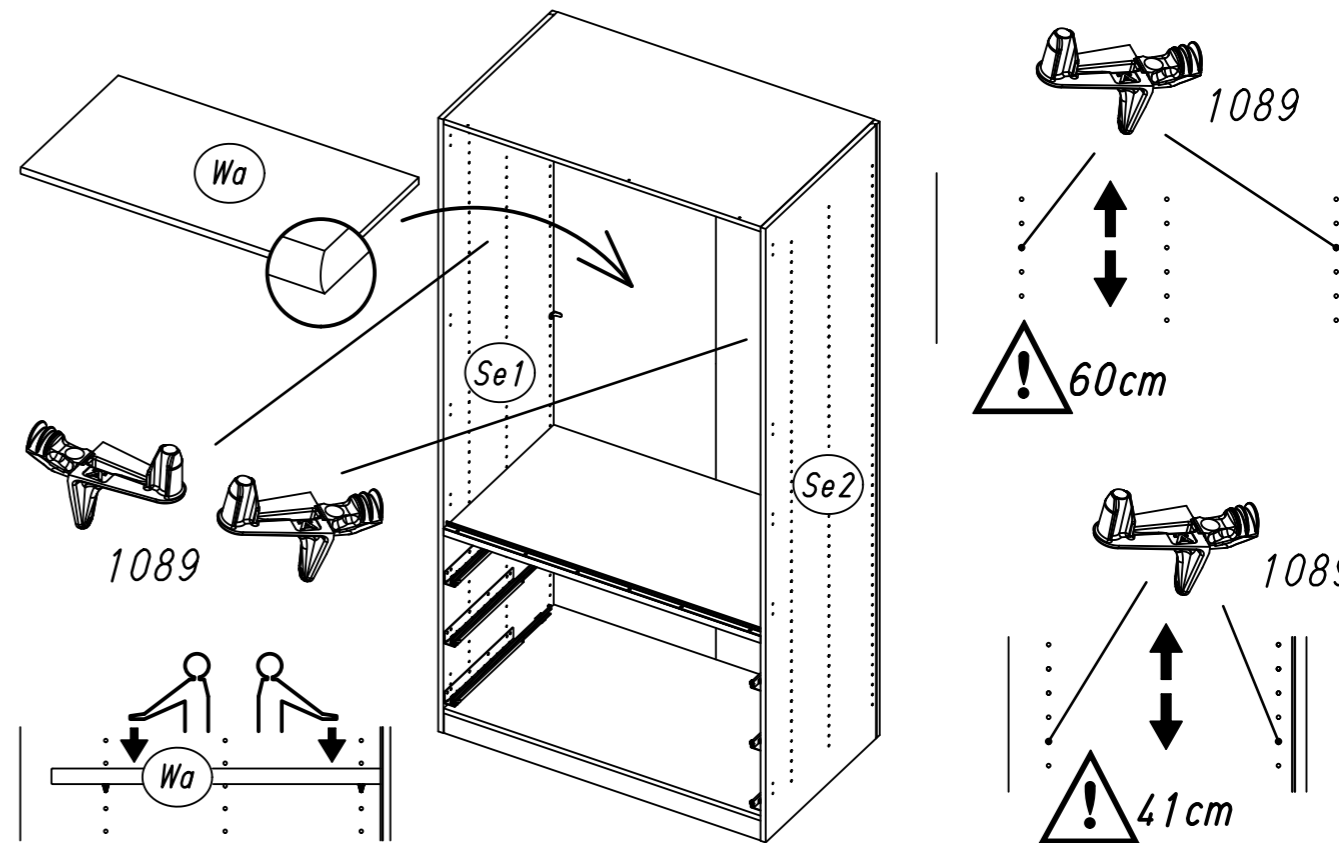
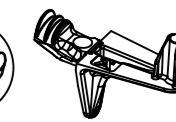
2x 205



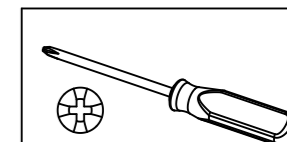
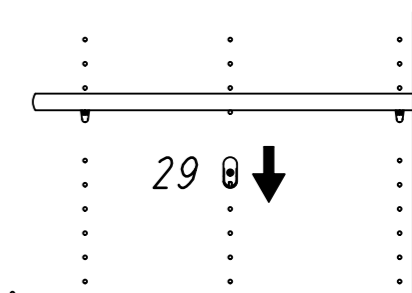
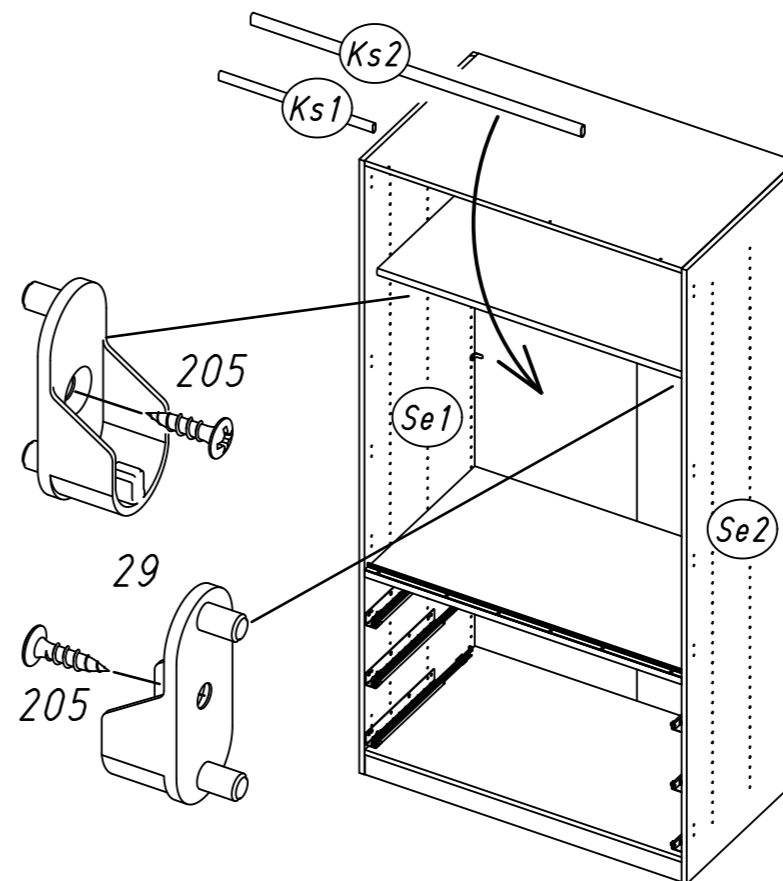
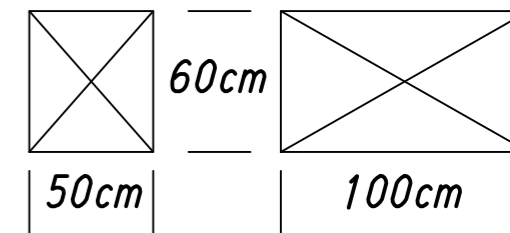
2x 29



4x 1089



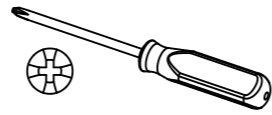
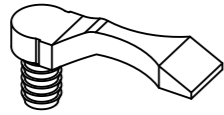
Typ I Typ II



13

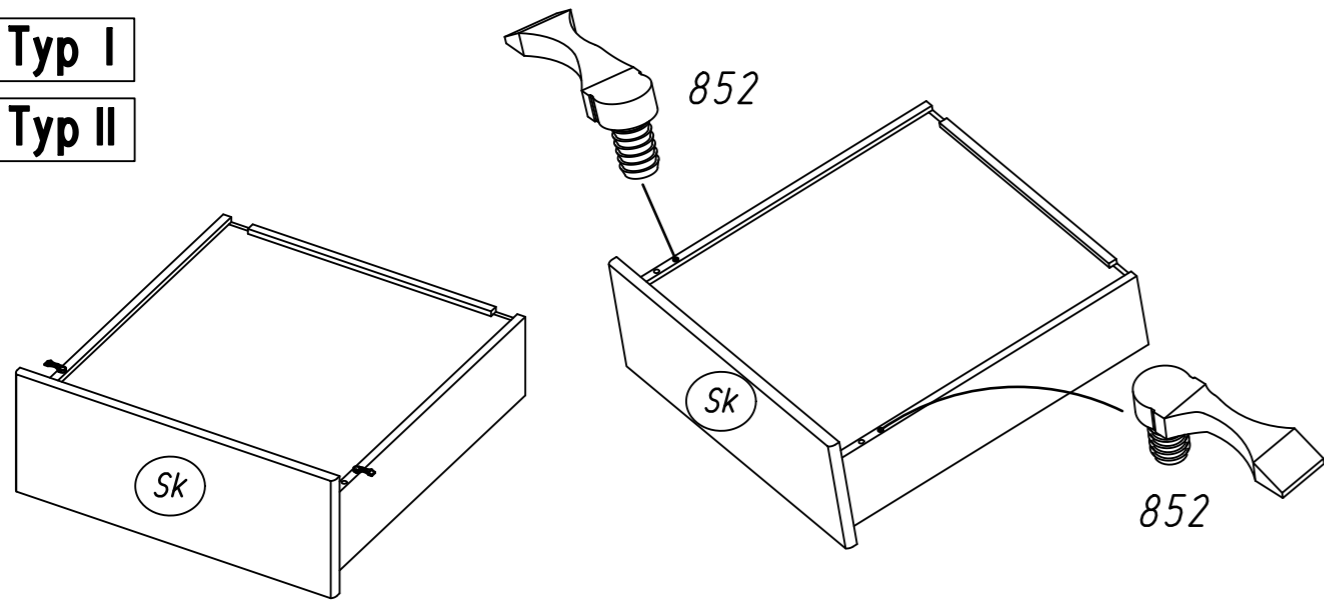
6x

852



Typ I

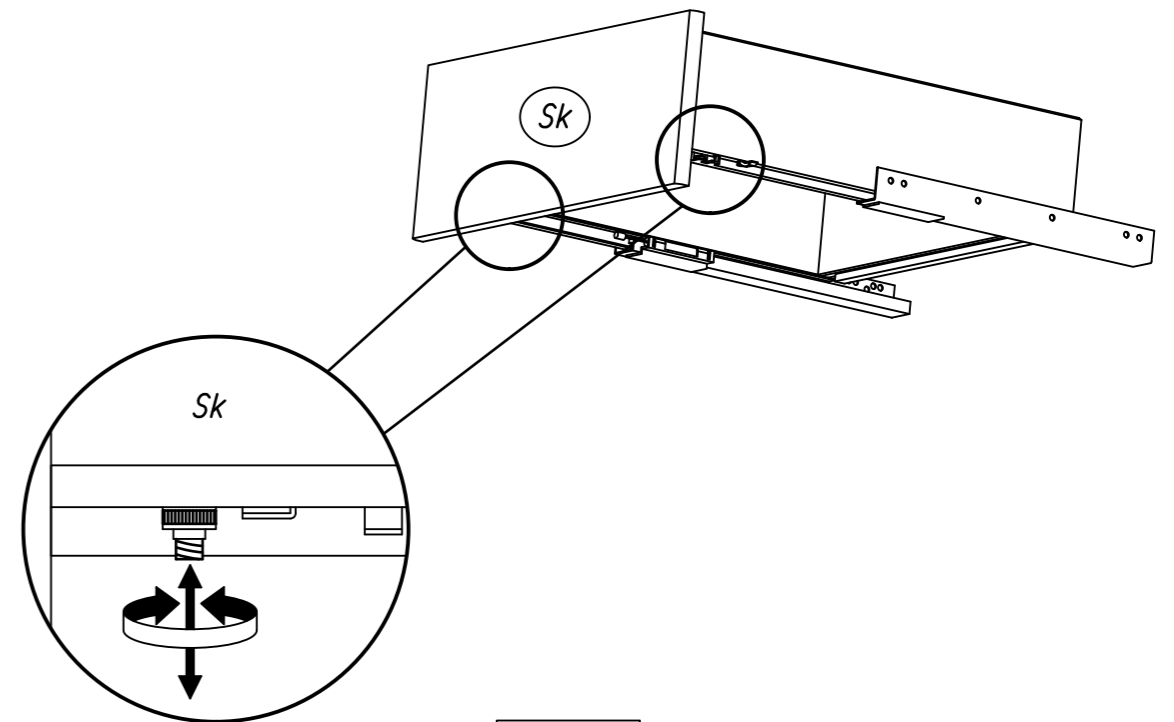
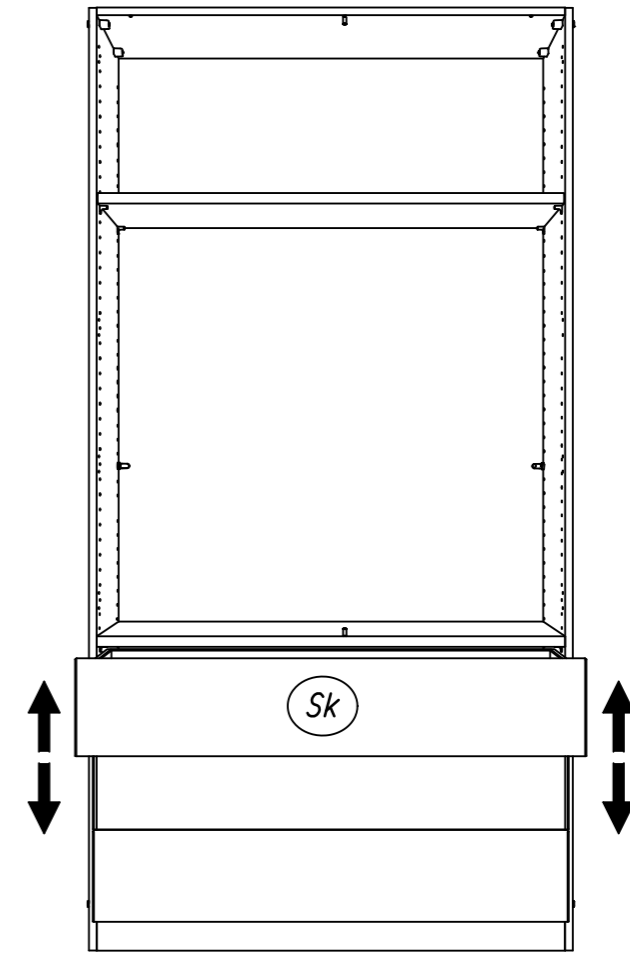
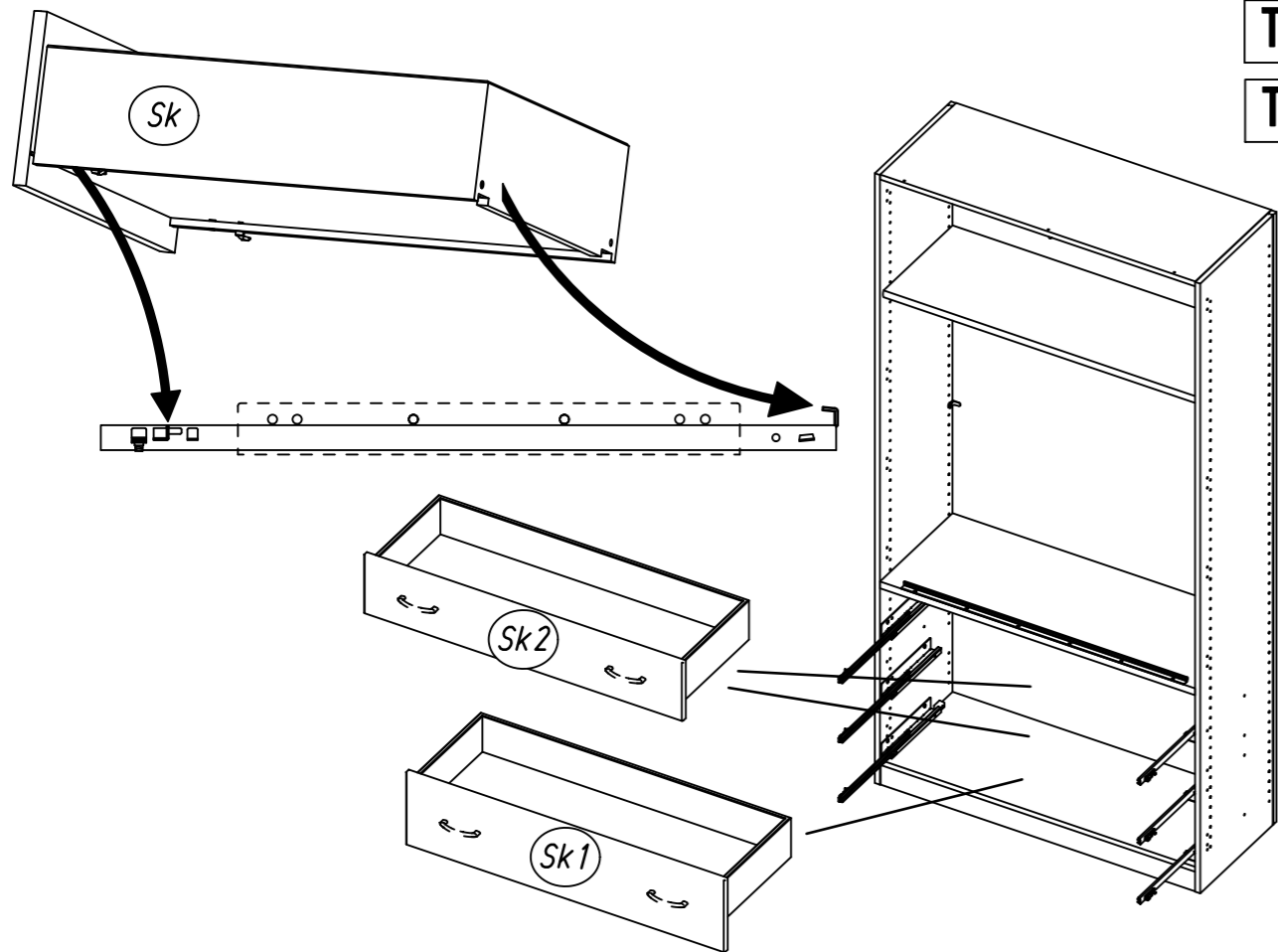
Typ II



14

Typ I

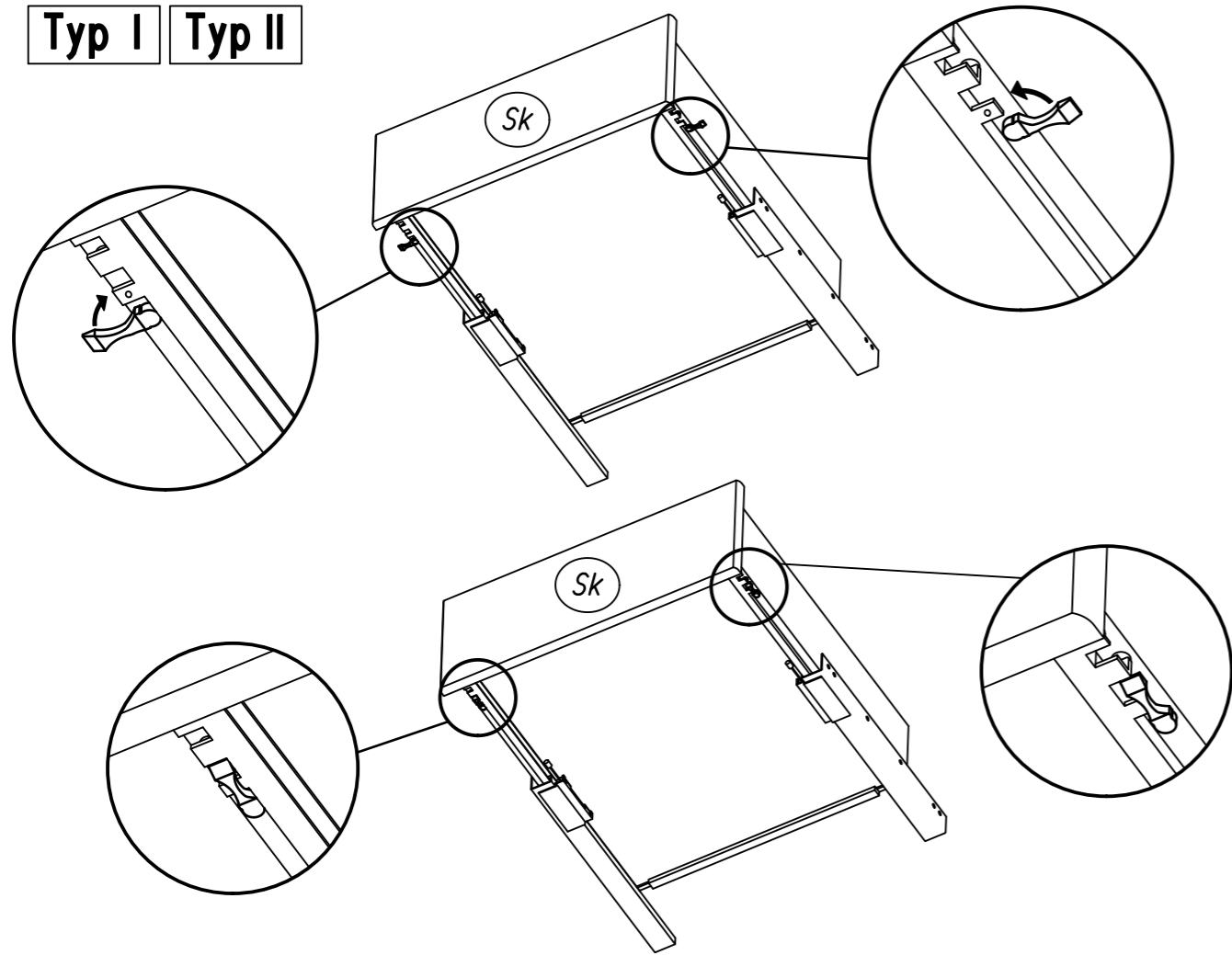
Typ II



Typ I

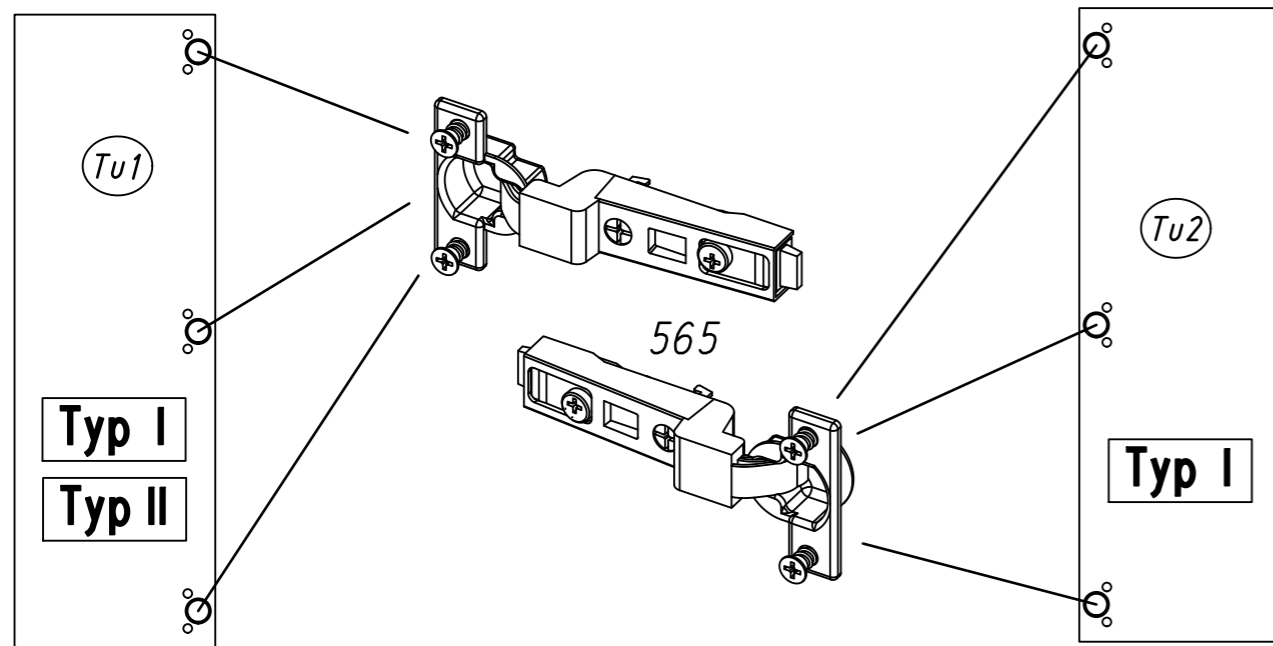
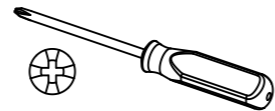
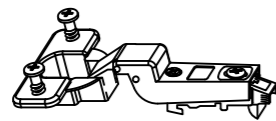
Typ II

Typ I Typ II

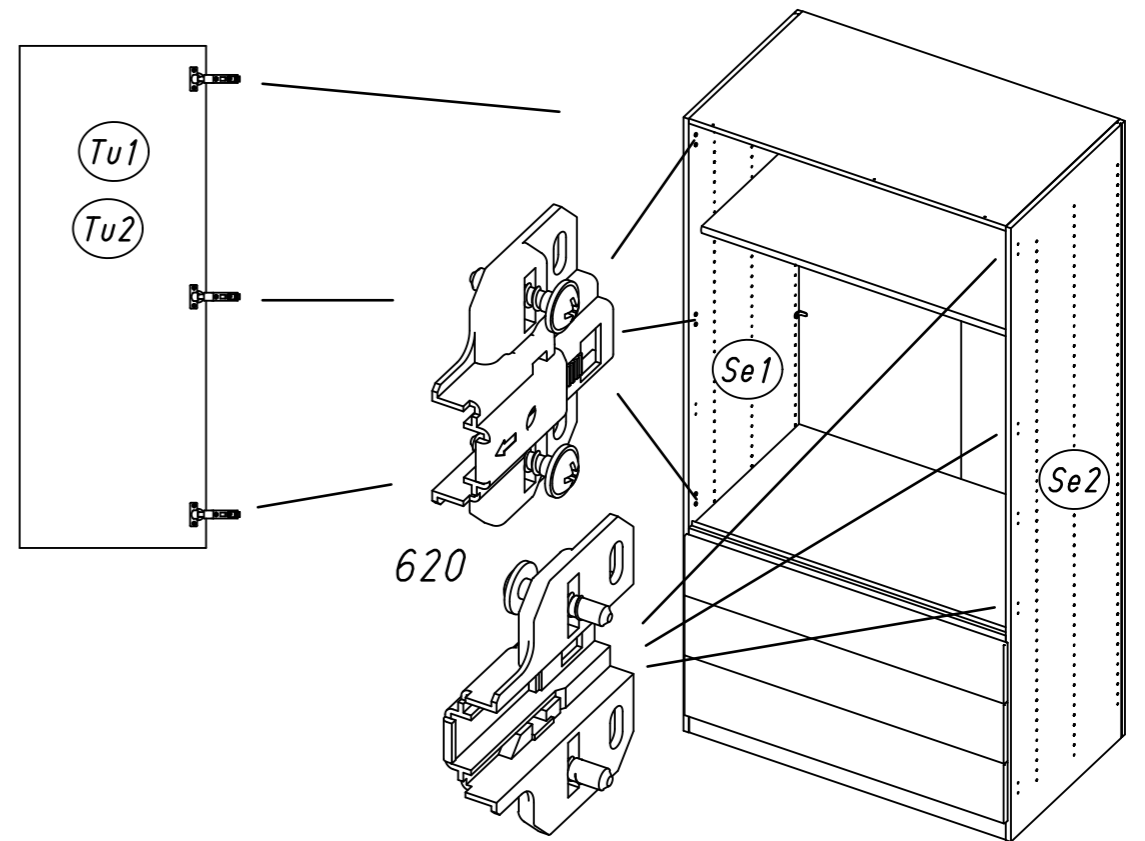
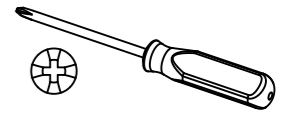


15

6x 565

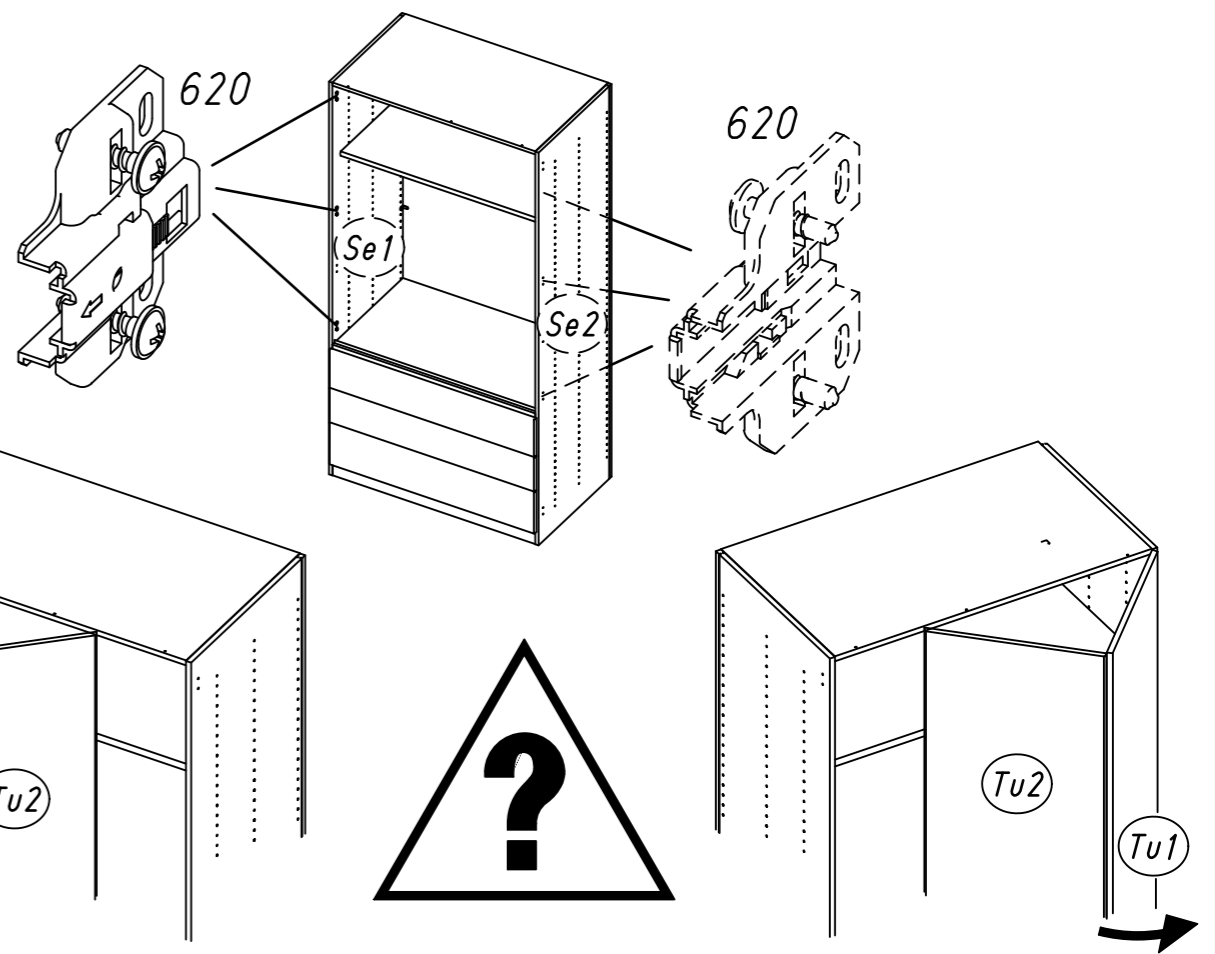


16



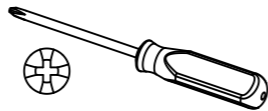
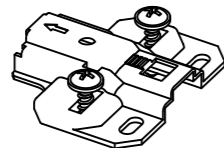
Typ I

Typ II



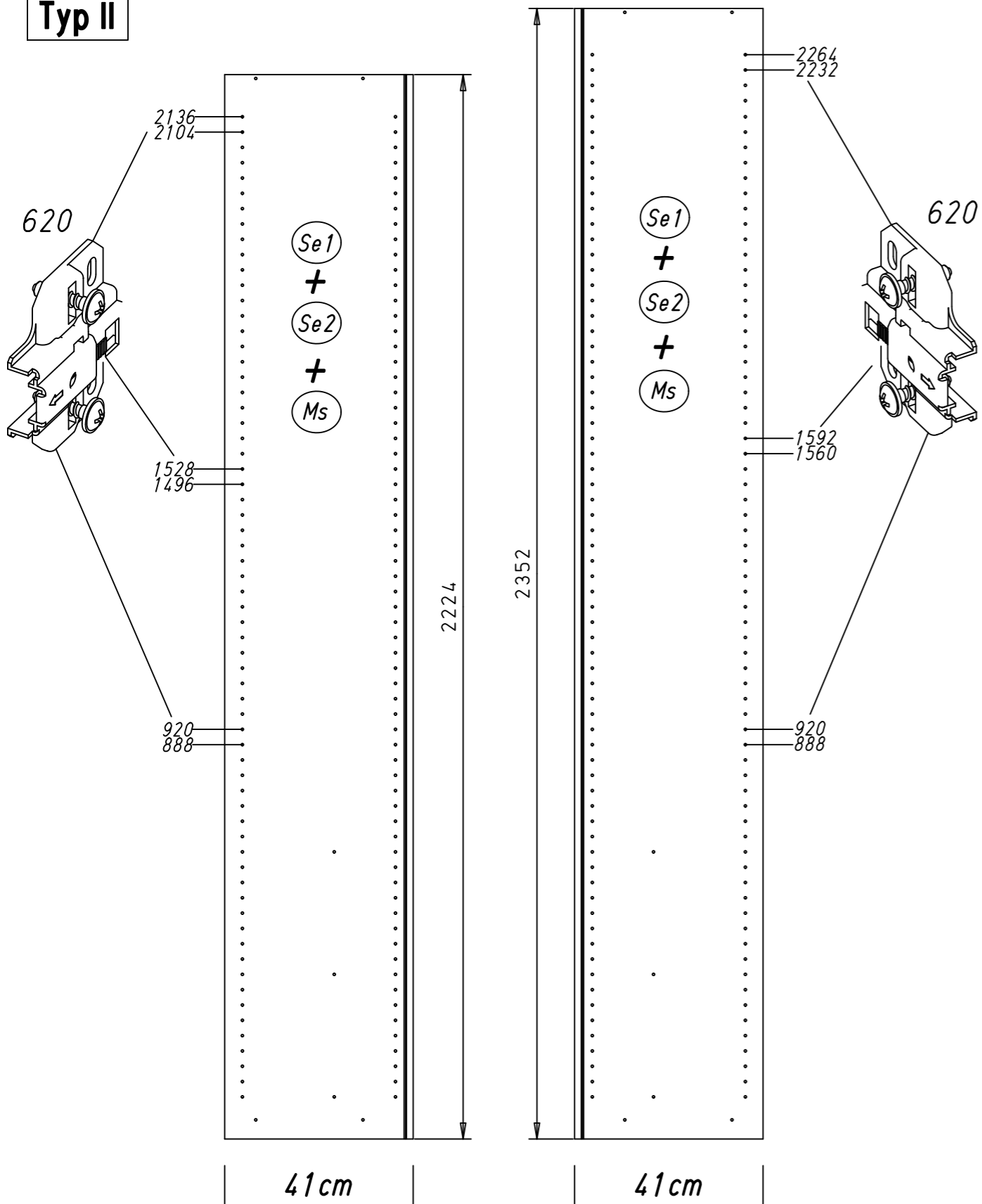
17

6x 620



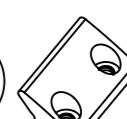
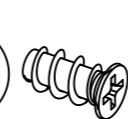
Typ I

Typ II

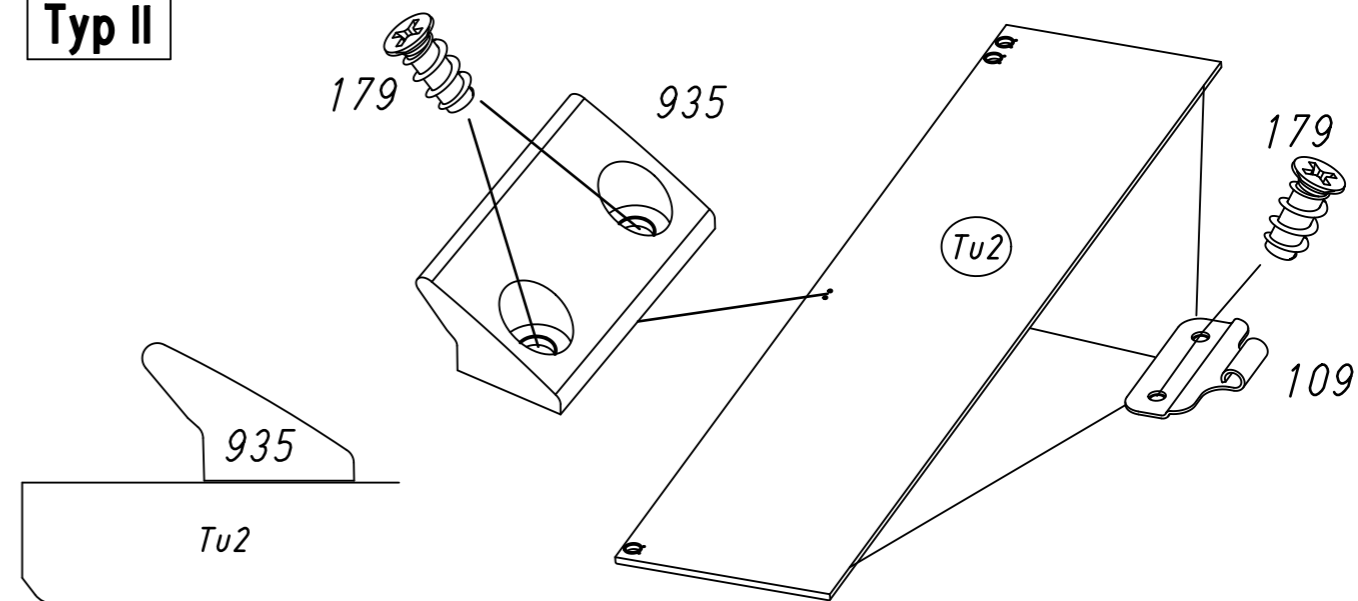


18

8x 179 3x 109 1x 935

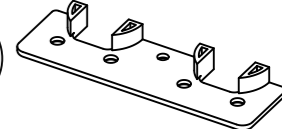
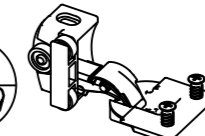
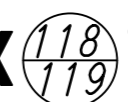


Typ II

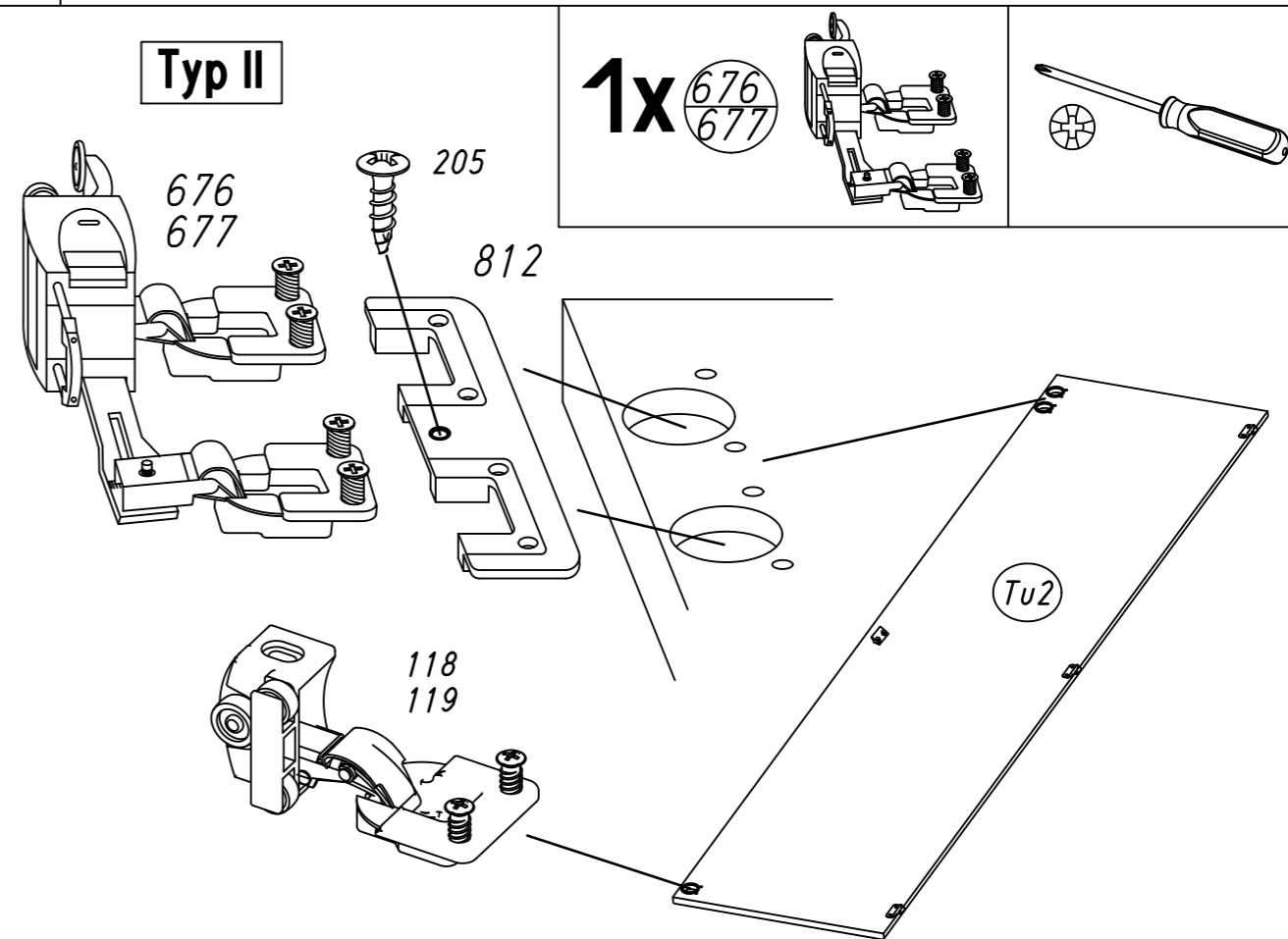


19

1x 205 1x 118/119 1x 812



Typ II

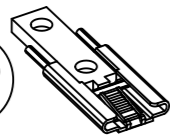


1x 676/677

20

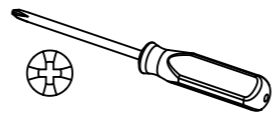
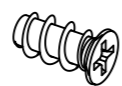
3x

110

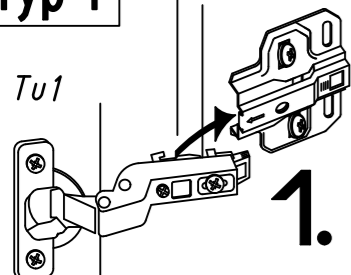


6x

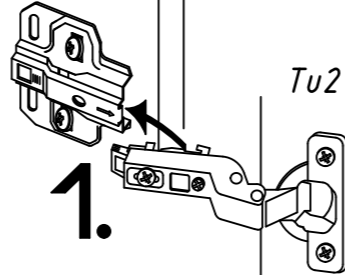
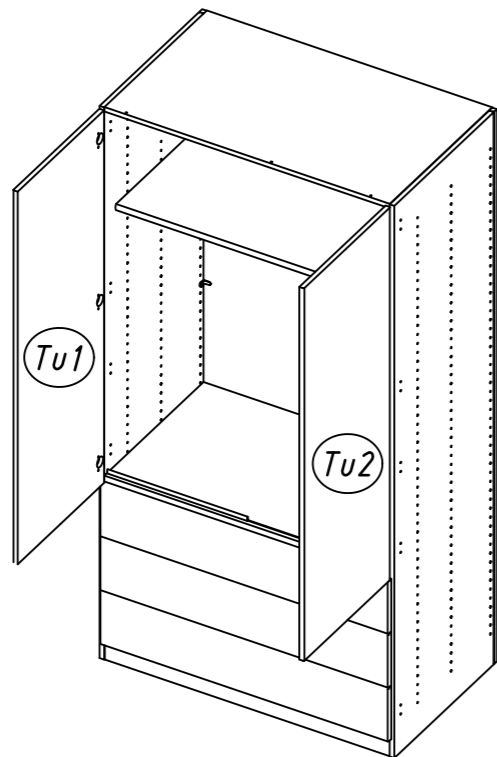
179



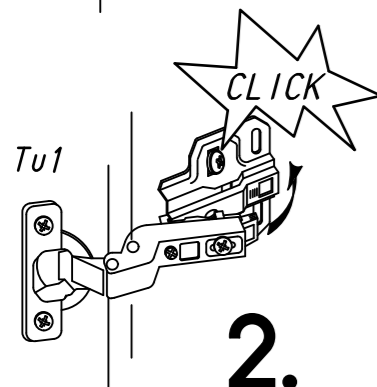
Typ I



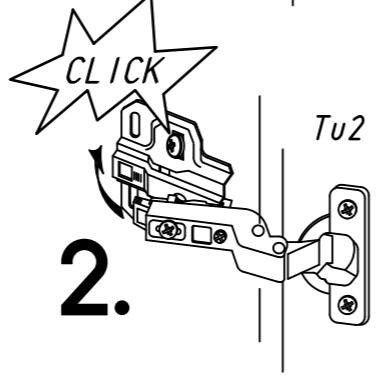
1.



1.



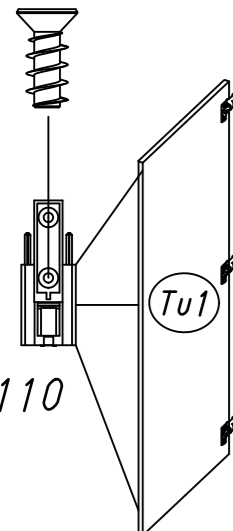
2.



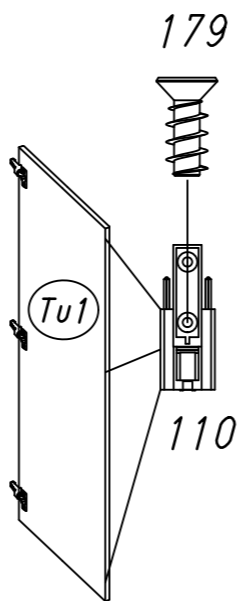
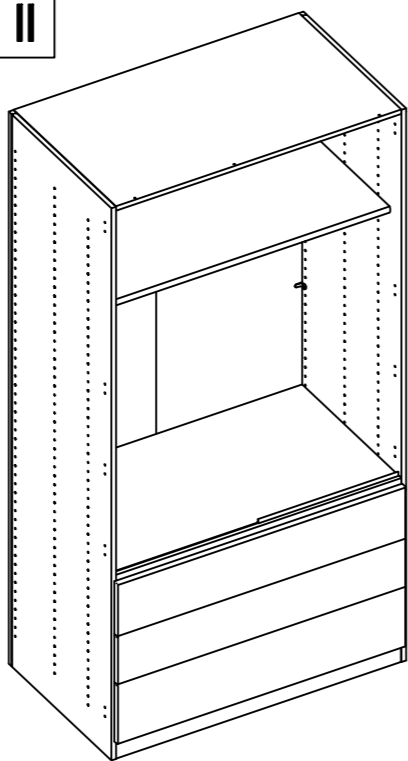
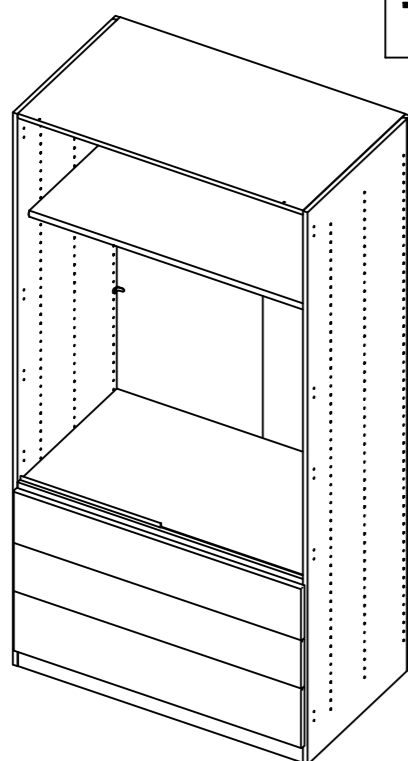
2.

Typ II

179

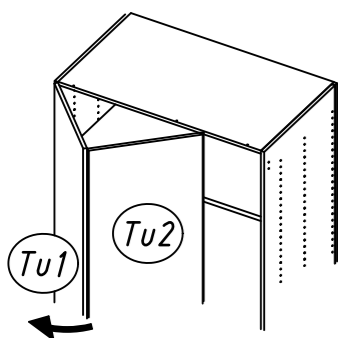


110



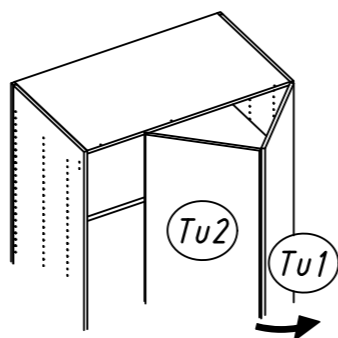
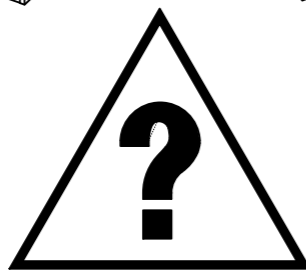
179

110



Tu1

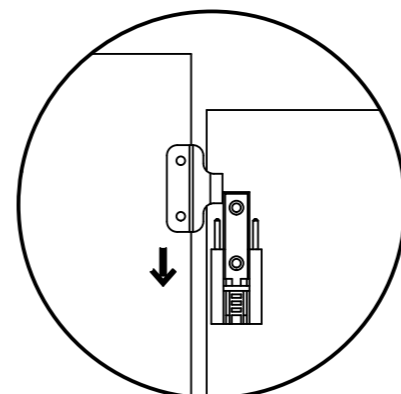
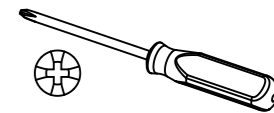
Tu2



Tu2

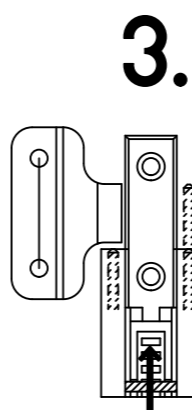
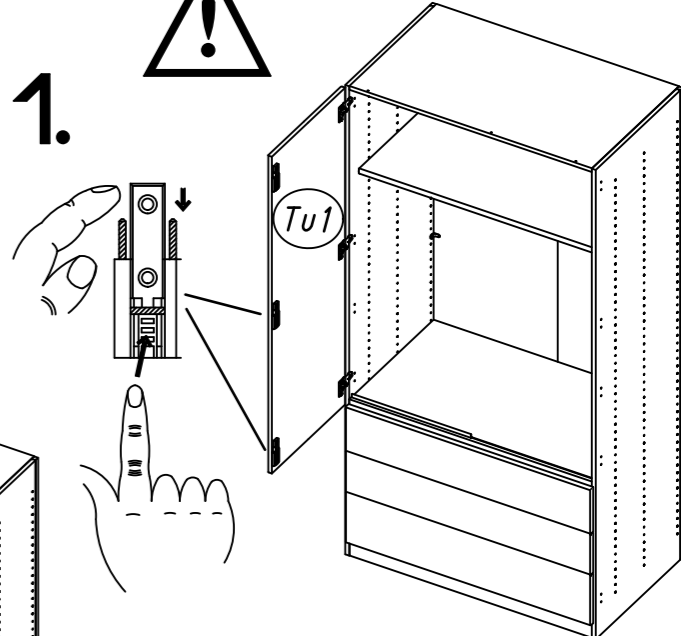
Tu1

21

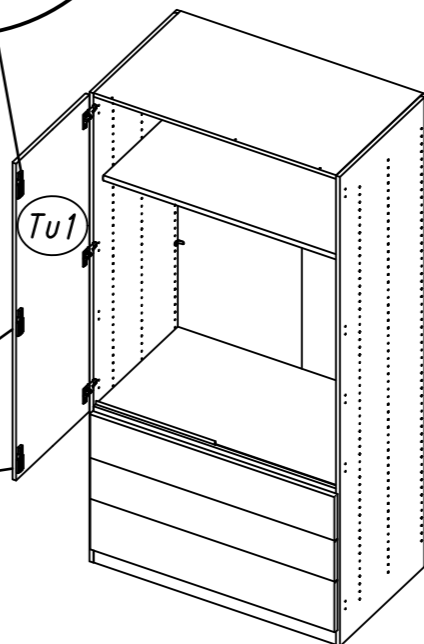


2.

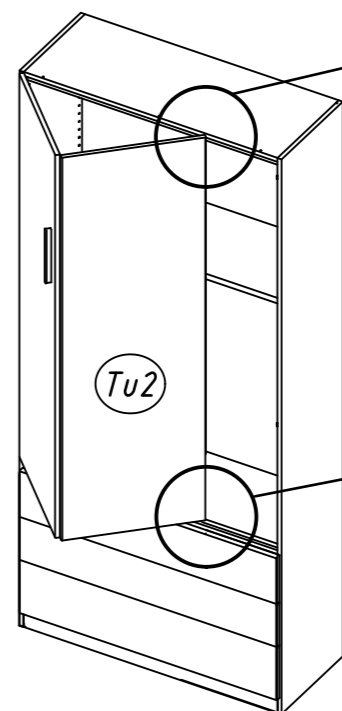
1.



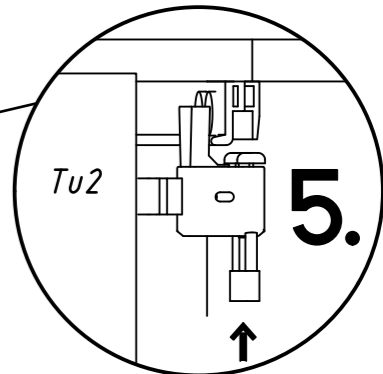
3.



Tu1

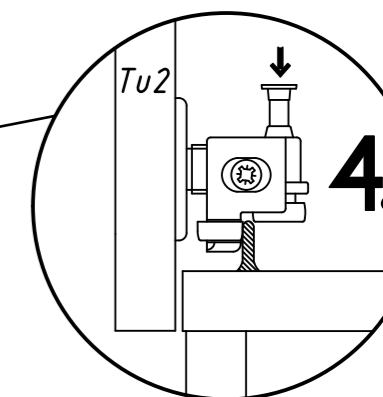


Tu2



Tu2

5.



Tu2

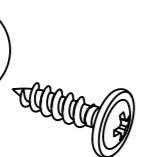
4.

Typ I

Typ II

22

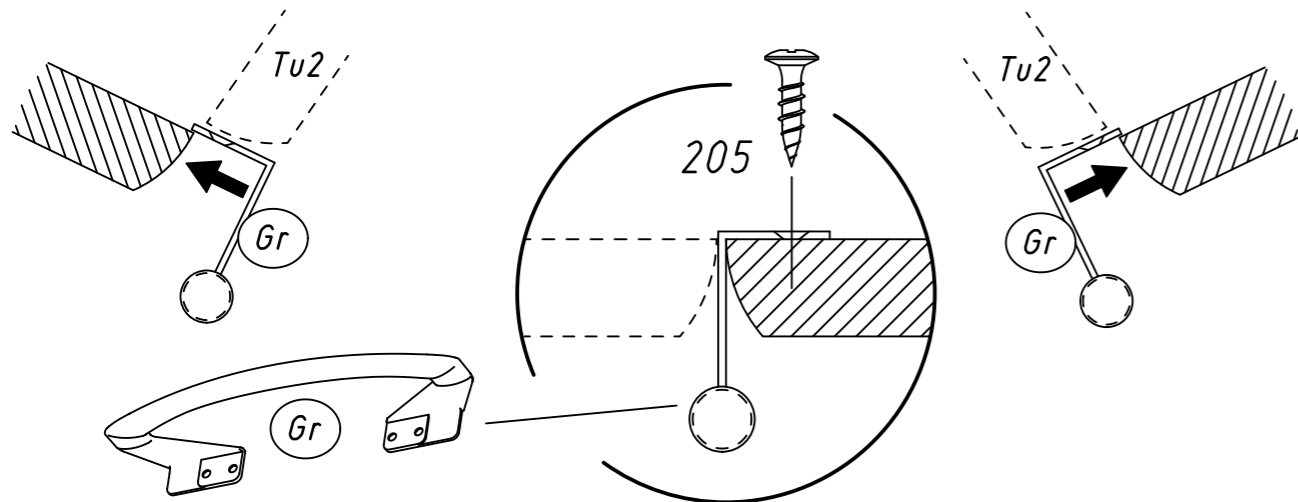
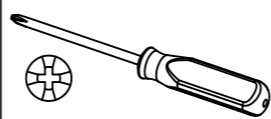
2x 201



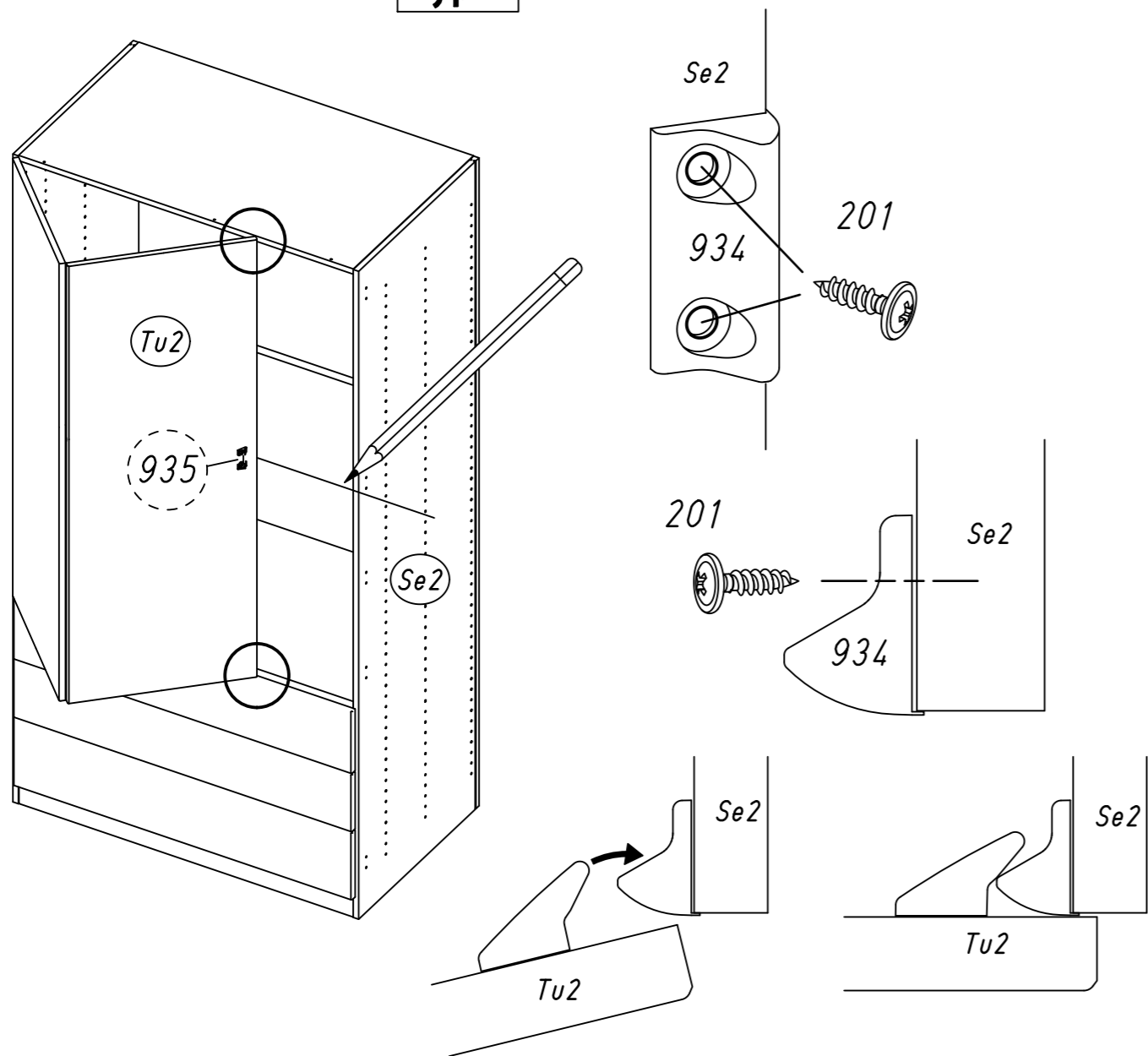
2x 205



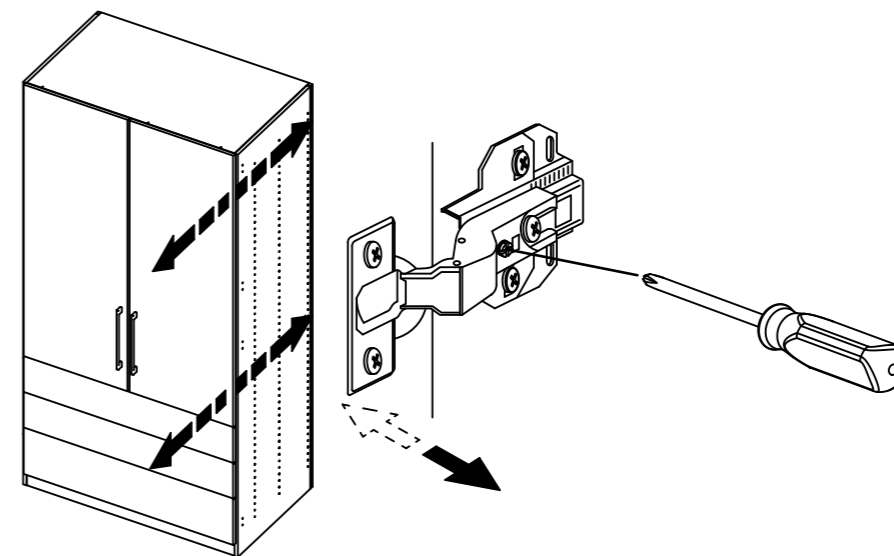
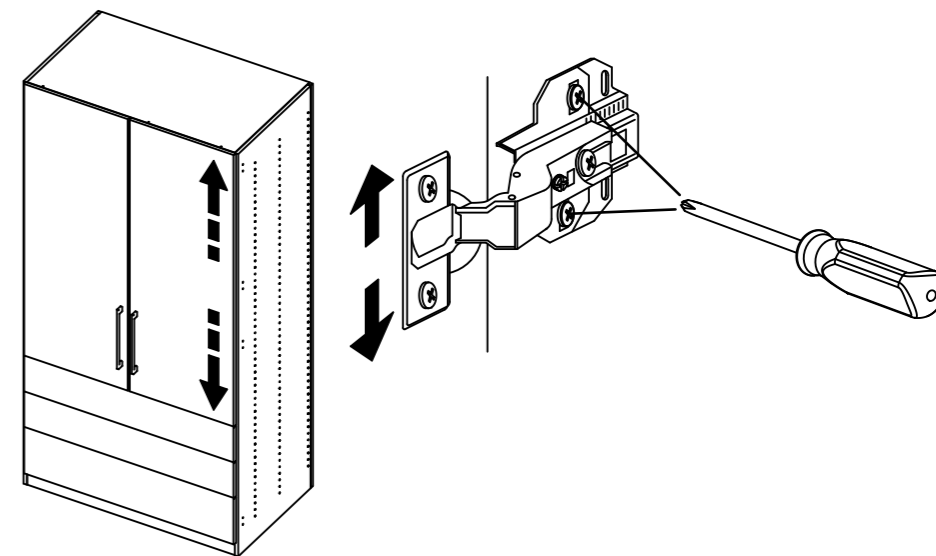
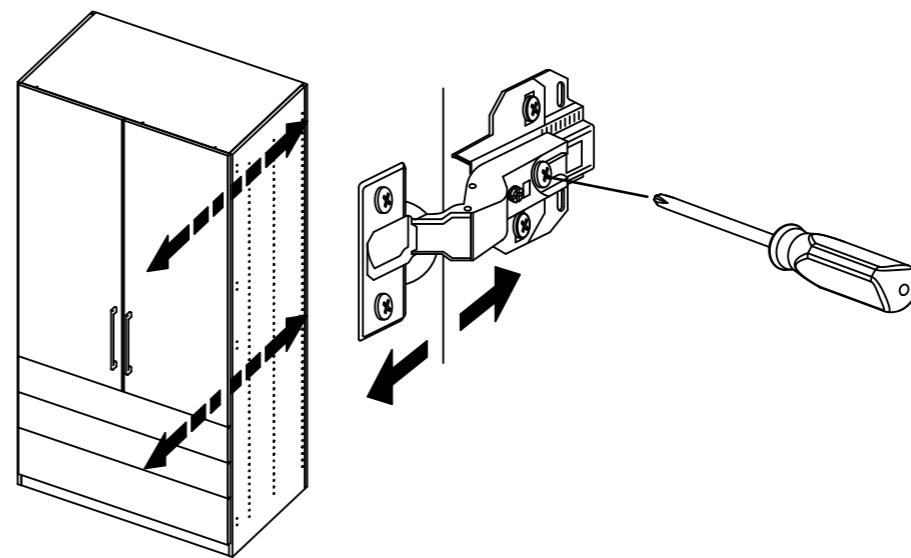
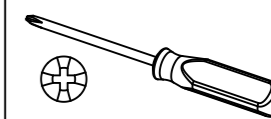
1x 934



Typ II



23

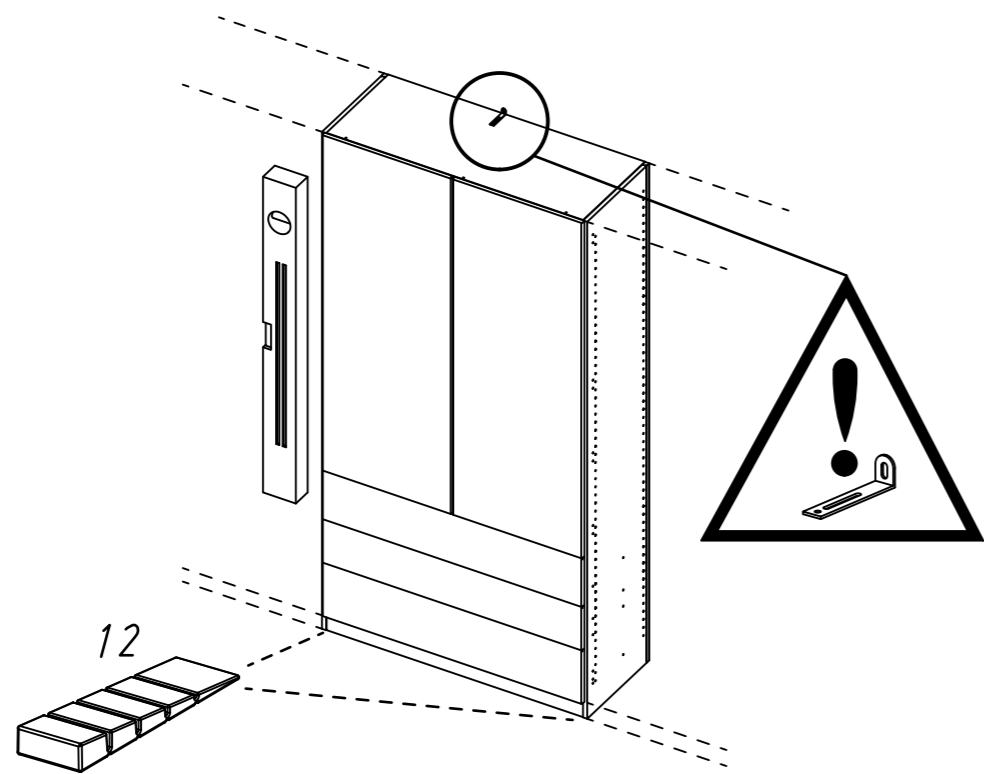
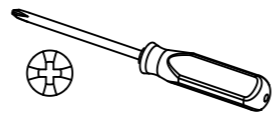
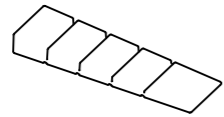


Typ I

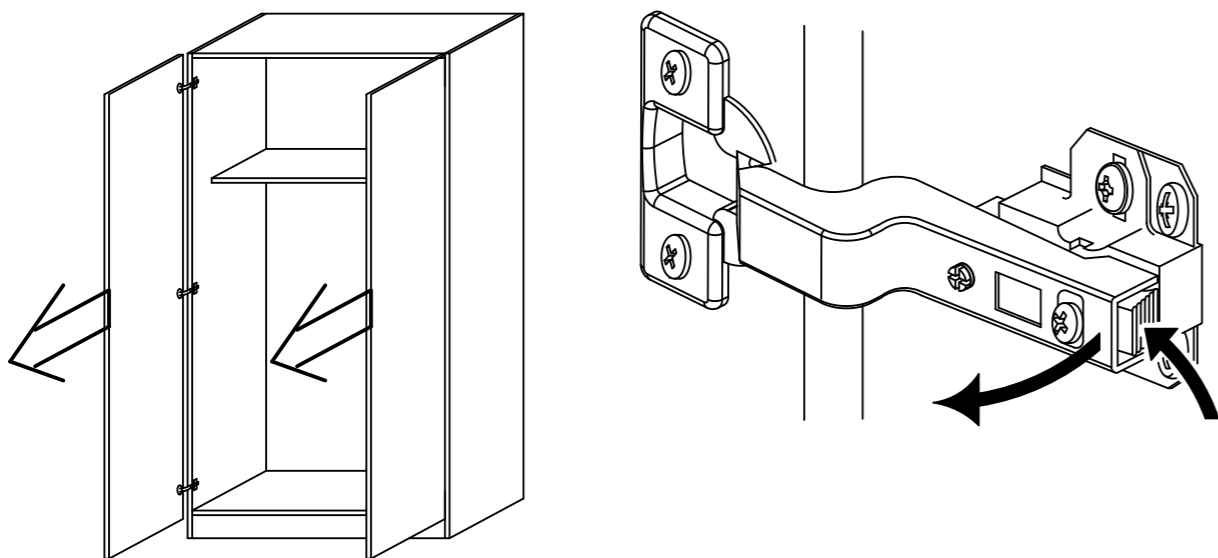
Typ II

24

2 x 12

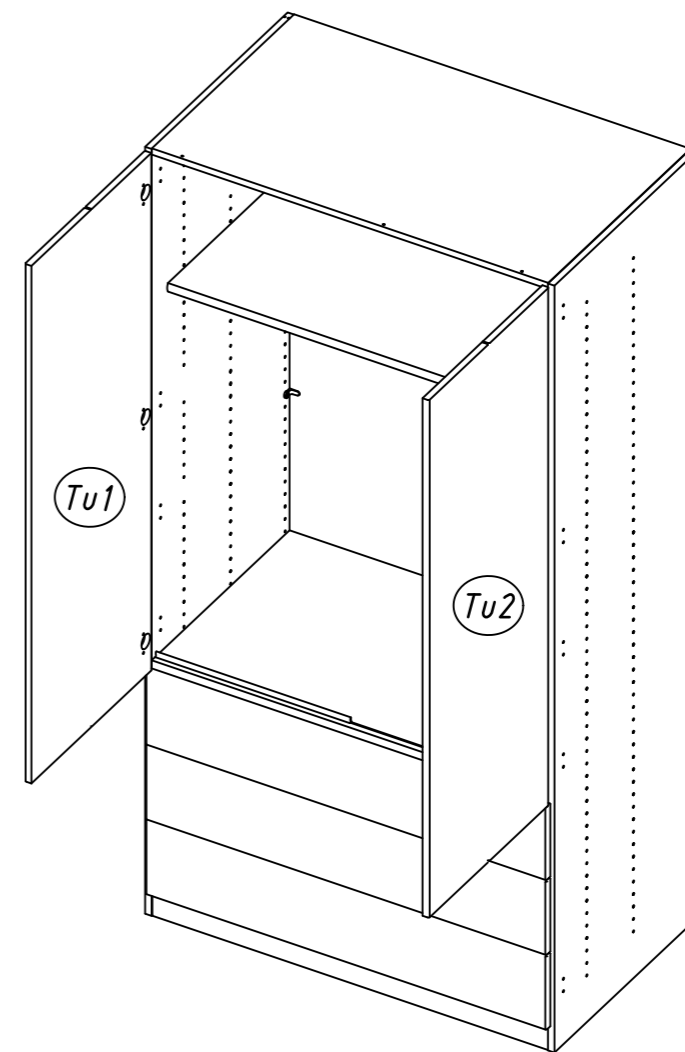
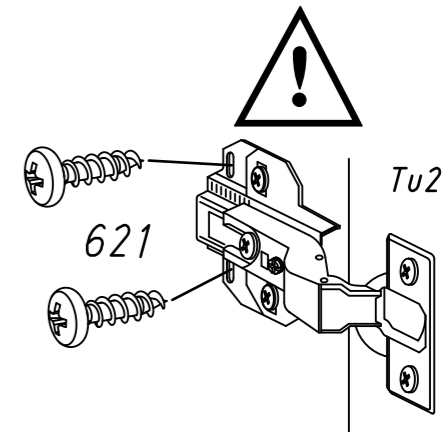
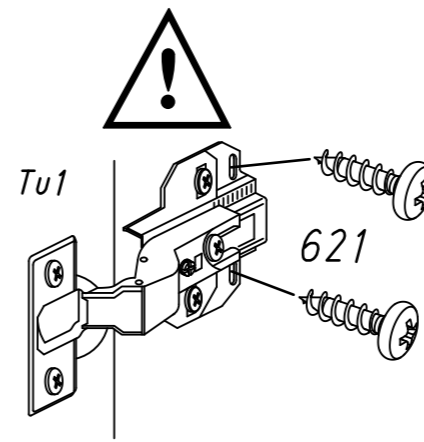
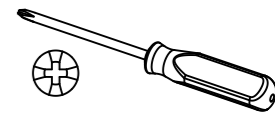
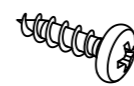


Typ I Typ II



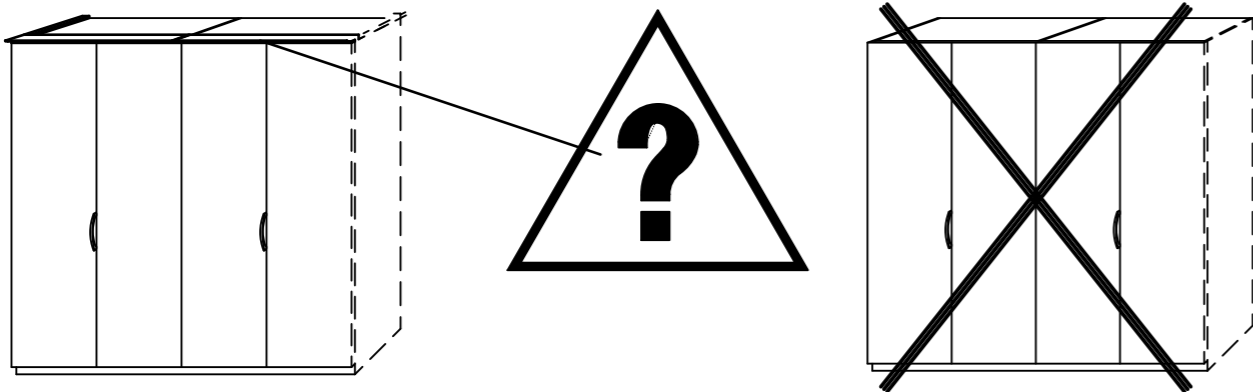
25

12 x 621



Typ I
Typ II

26

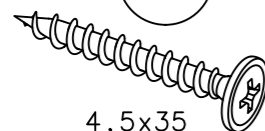


201



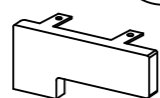
4x15

214

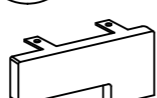


4,5x35

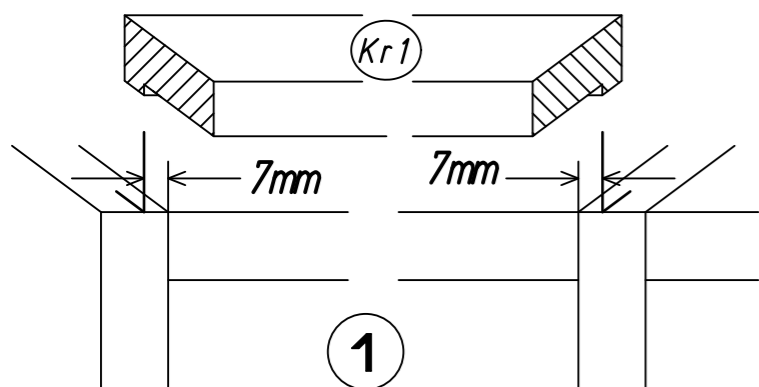
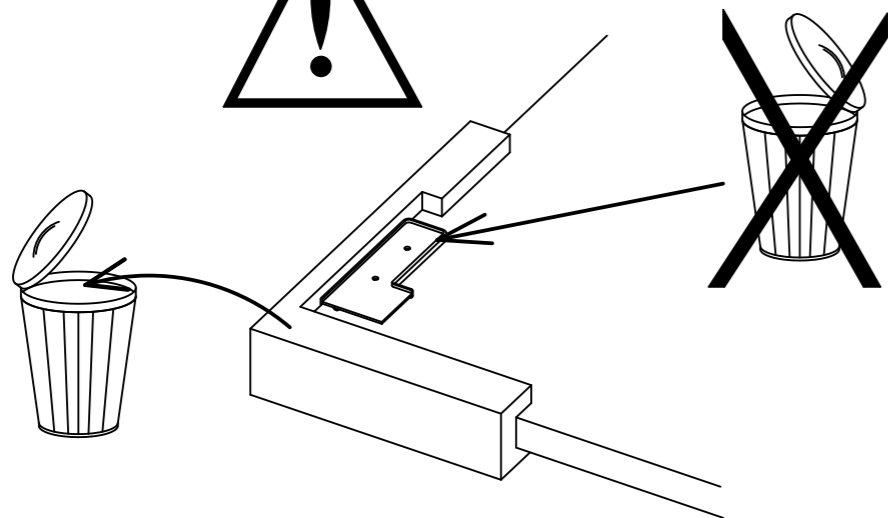
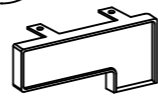
423



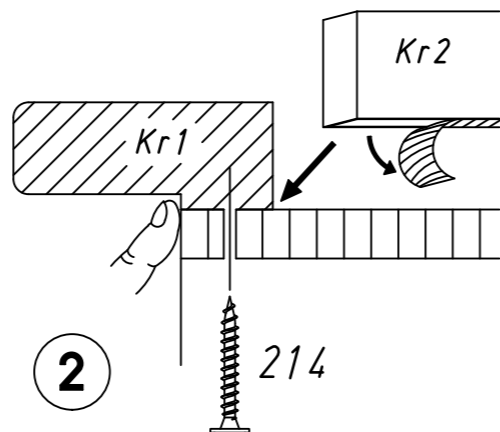
424



425



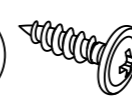
1



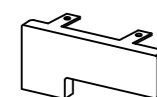
2

27

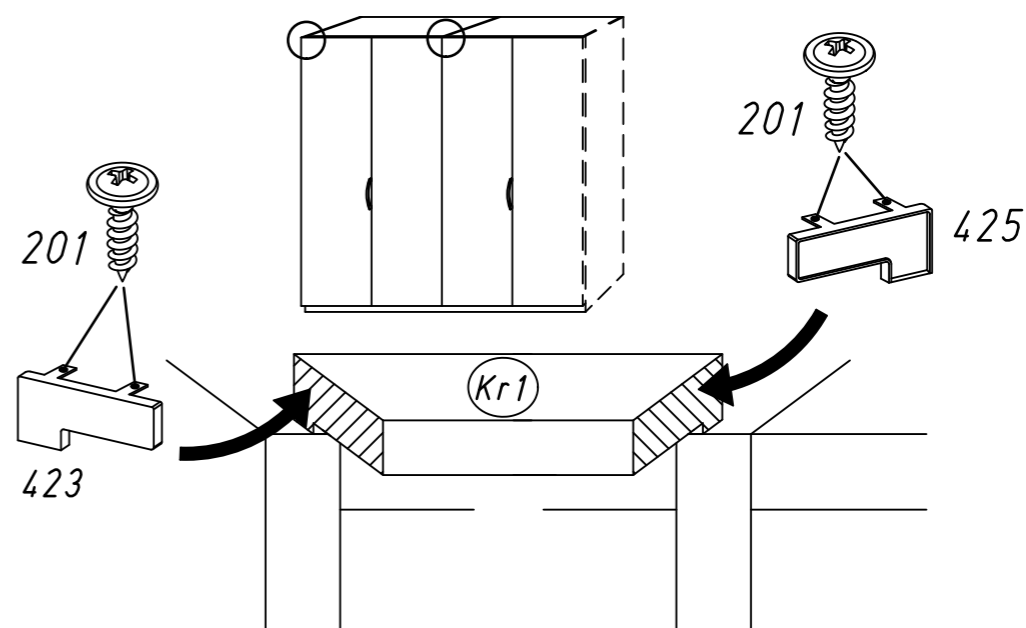
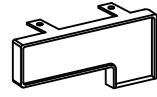
4 x 201



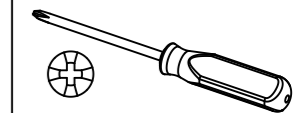
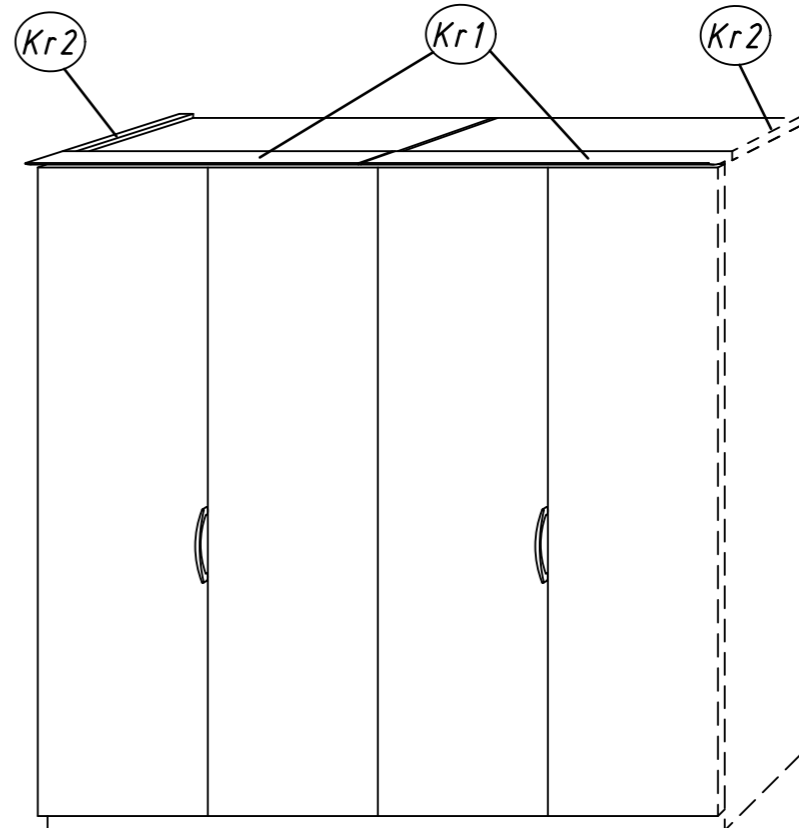
1 x 423



1 x 425

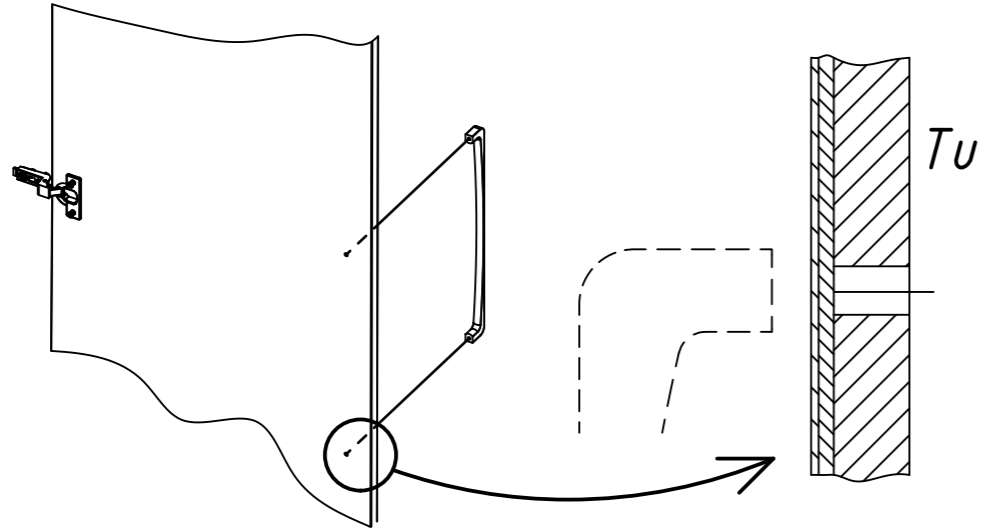


Typ I Typ II

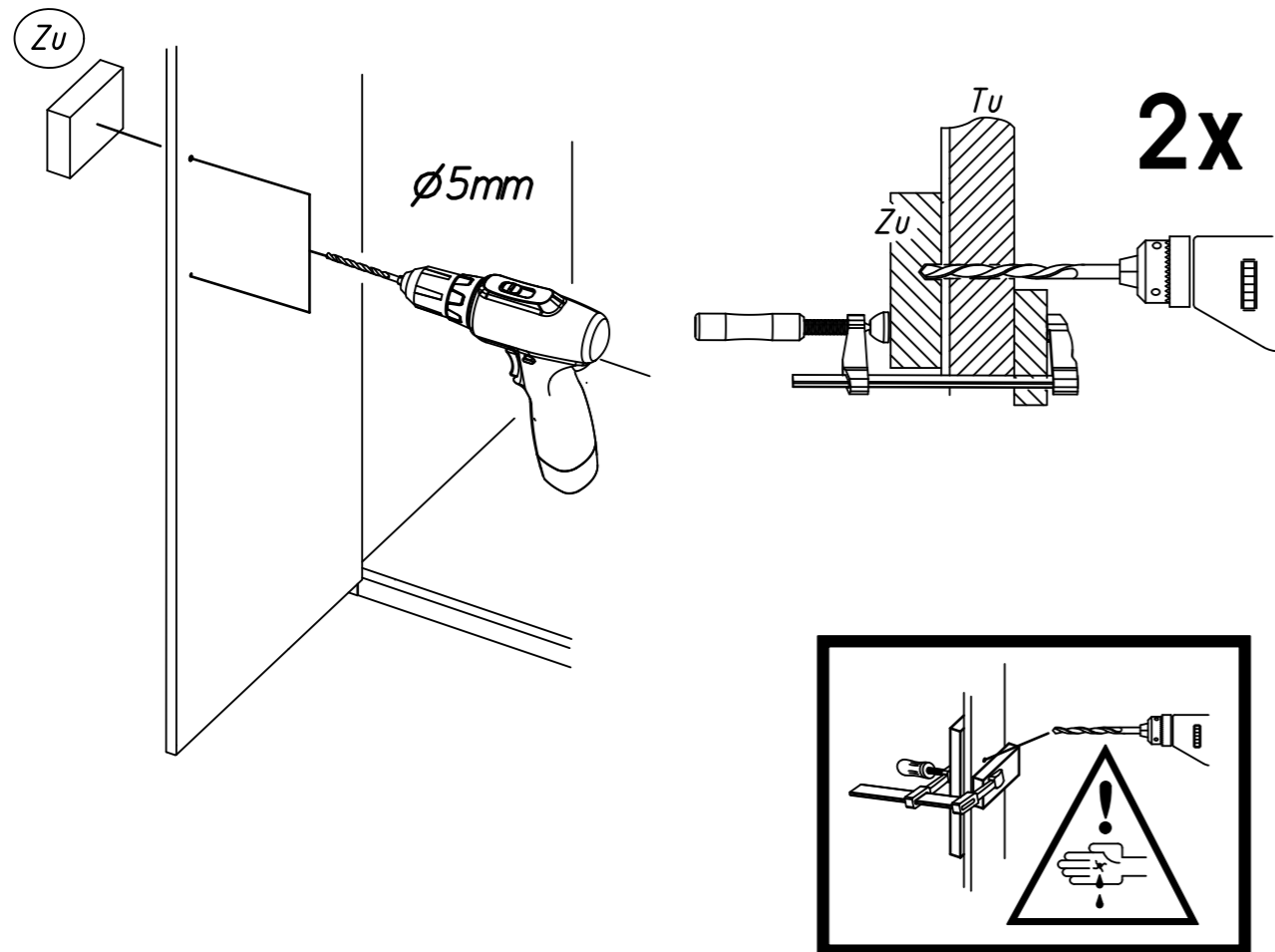


28

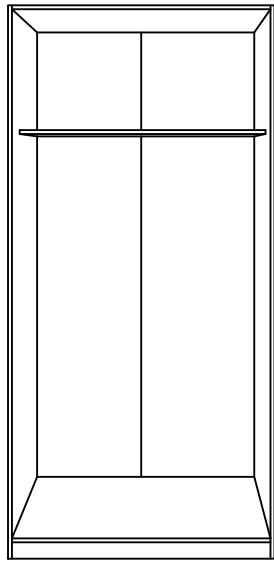
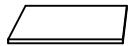
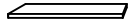
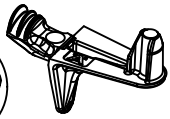
1.



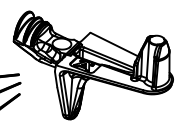
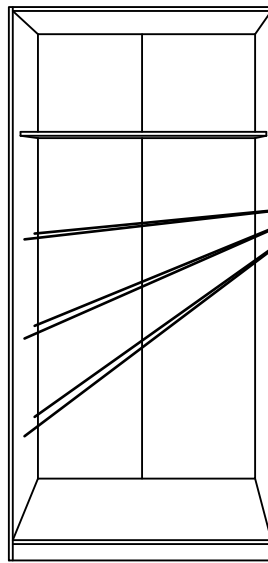
2.



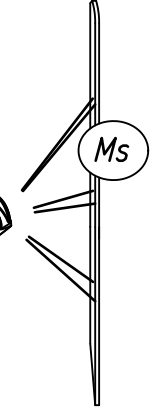
1089



1

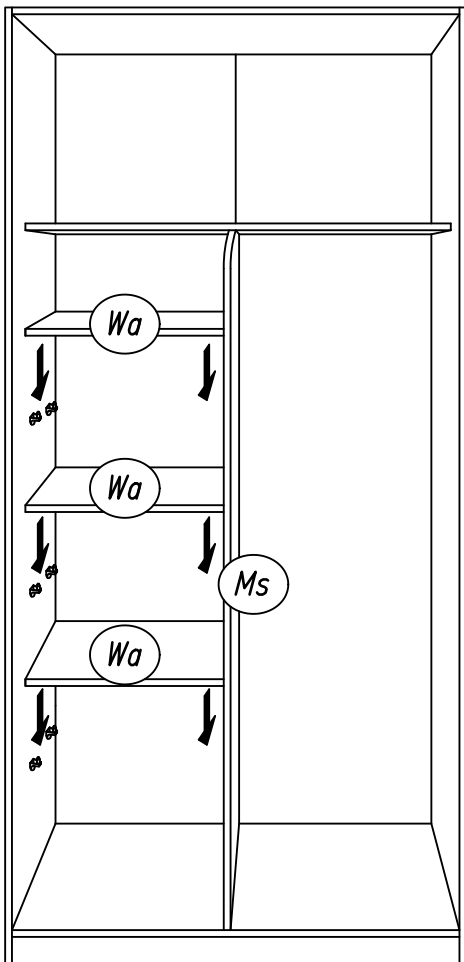
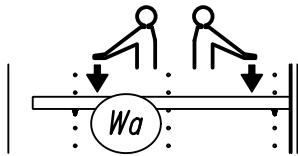


1089

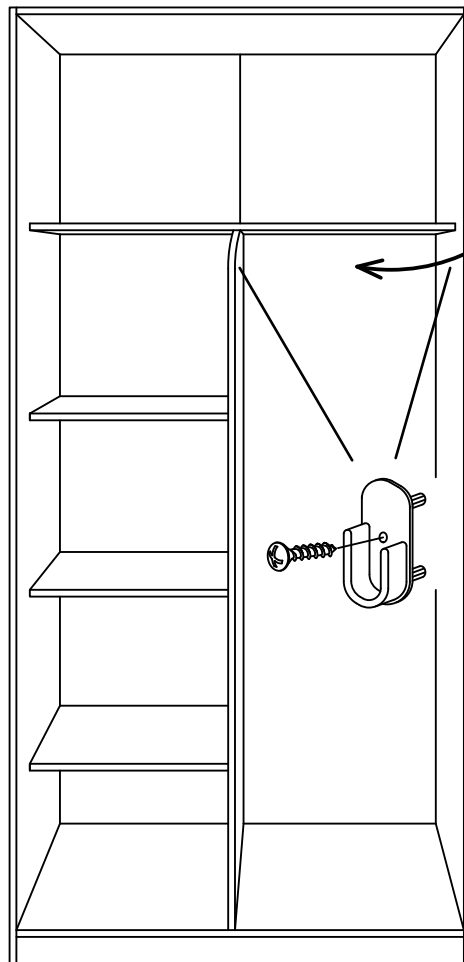


Ms

2



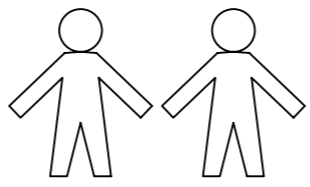
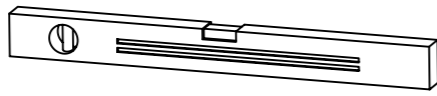
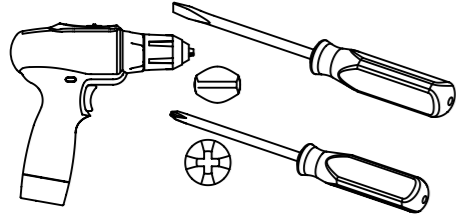
3



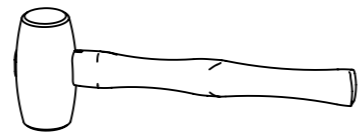
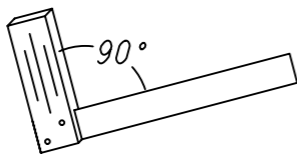
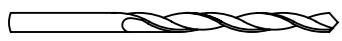
1.

M0850_02

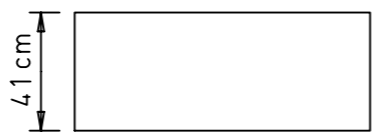
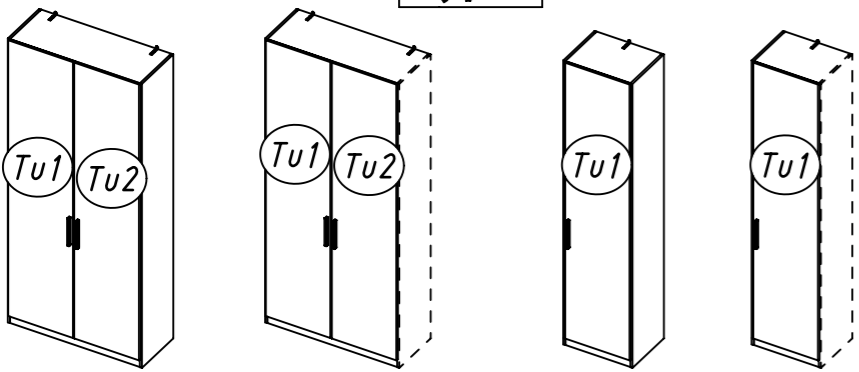
rauch



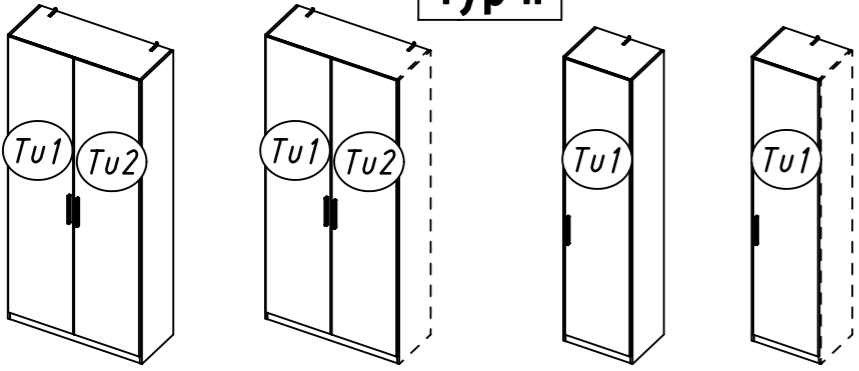
∅5mm



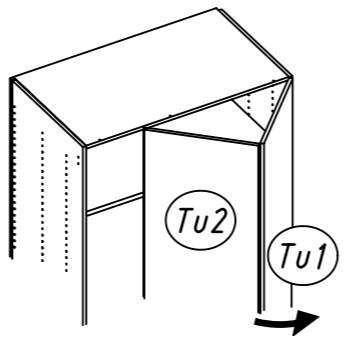
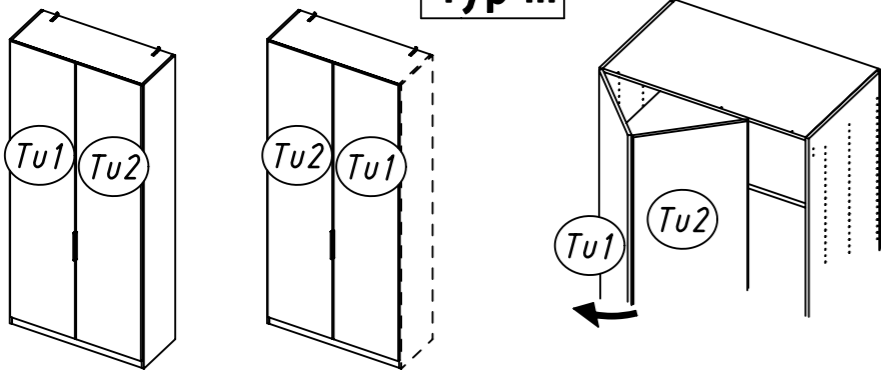
Typ I



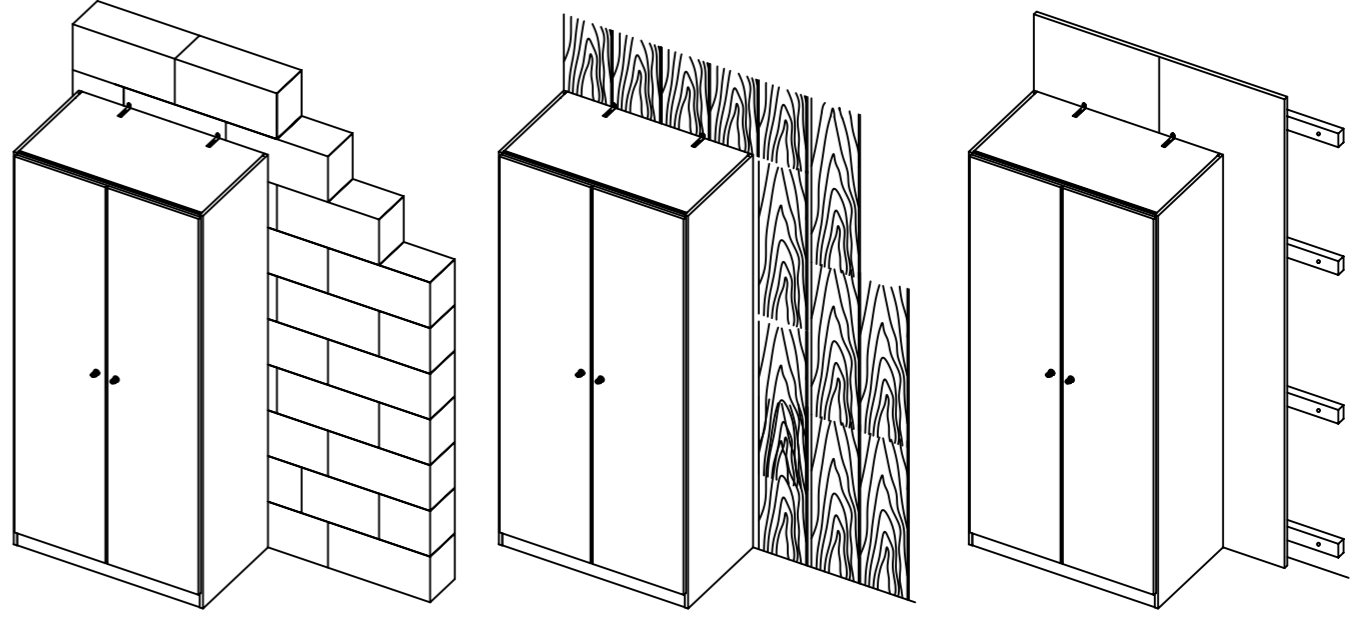
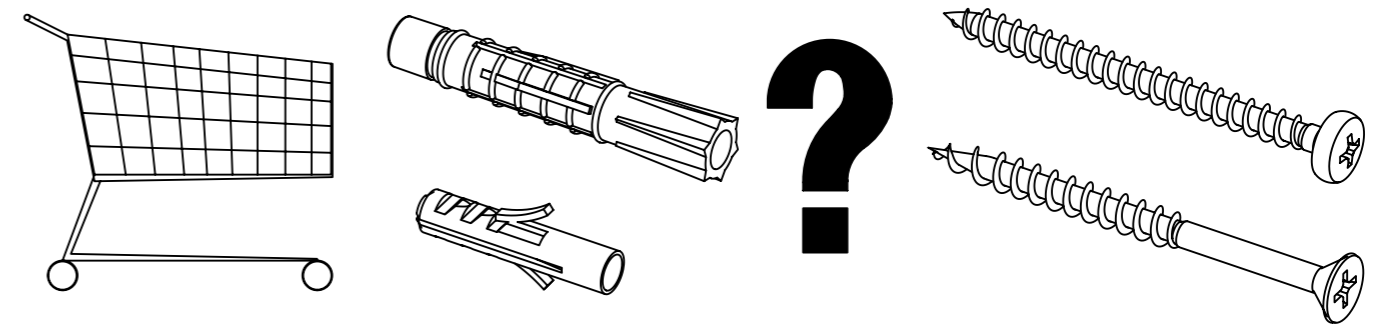
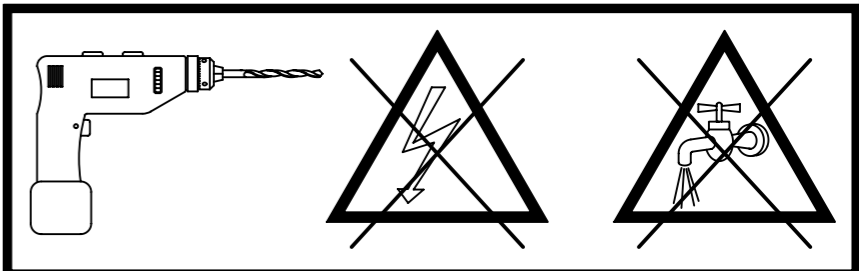
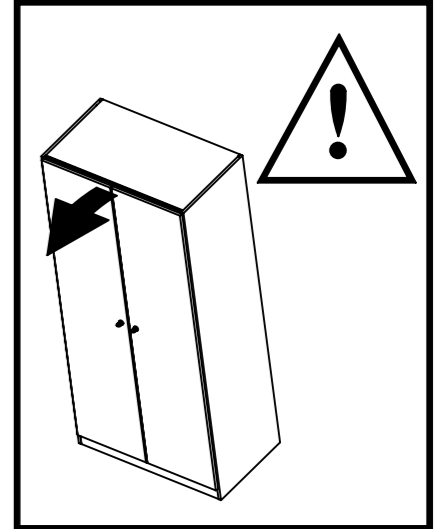
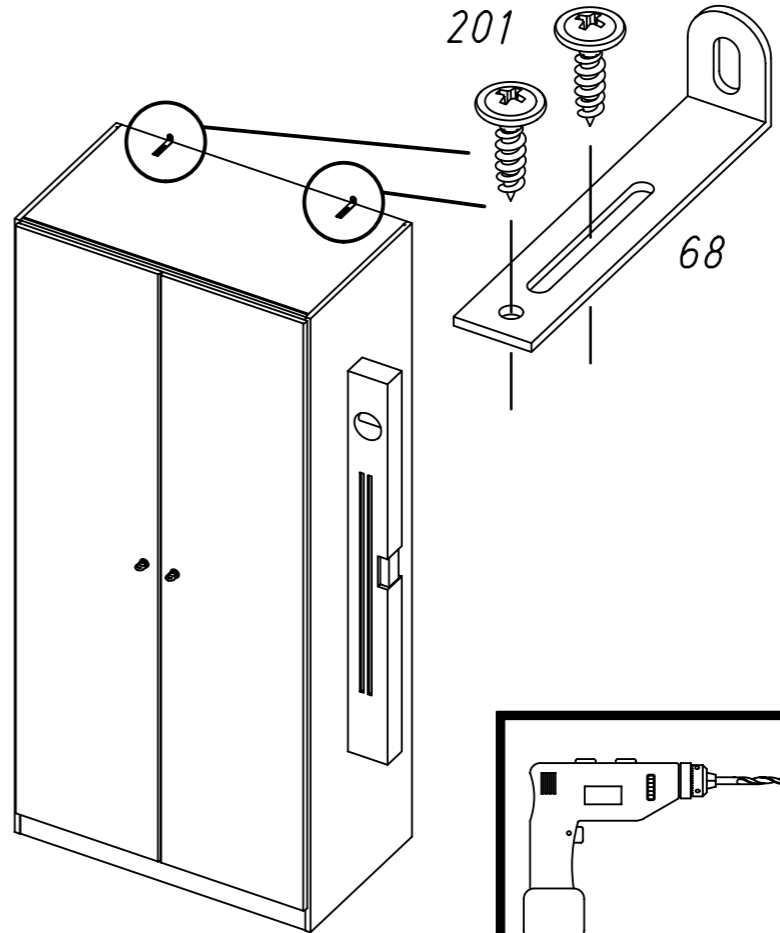
Typ II



Typ III



2.



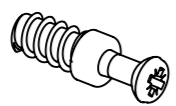
Typ I		Typ II		Typ III		
12 55x16x6	29	47	201 4x15	205 3,5x15	208 3,5x15	565
620	621 4x13	779 6,5x12	1085	1086	1089	Ks
Typ III						
109	110	118	119	179 6,3x13	580	
581	757 M4x30	676	677	812 118x35x11		
934	935	Fs1				Fs2

Typ III

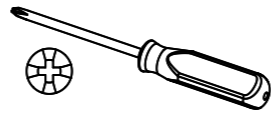
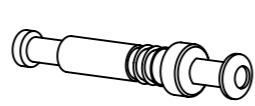
5.

1

8x 1085



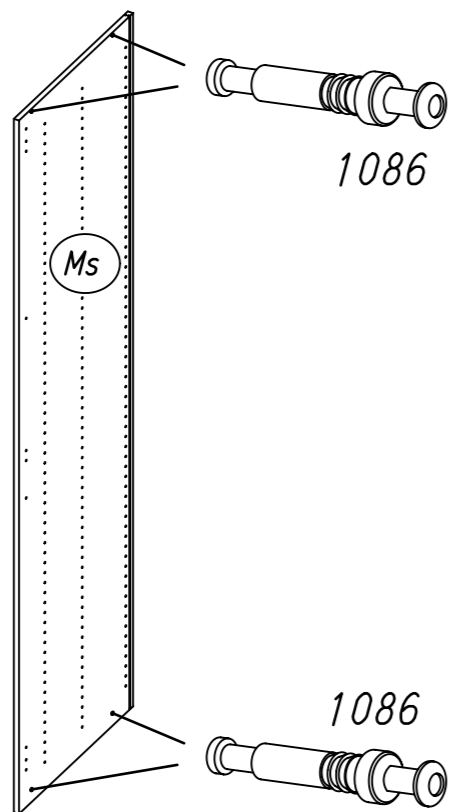
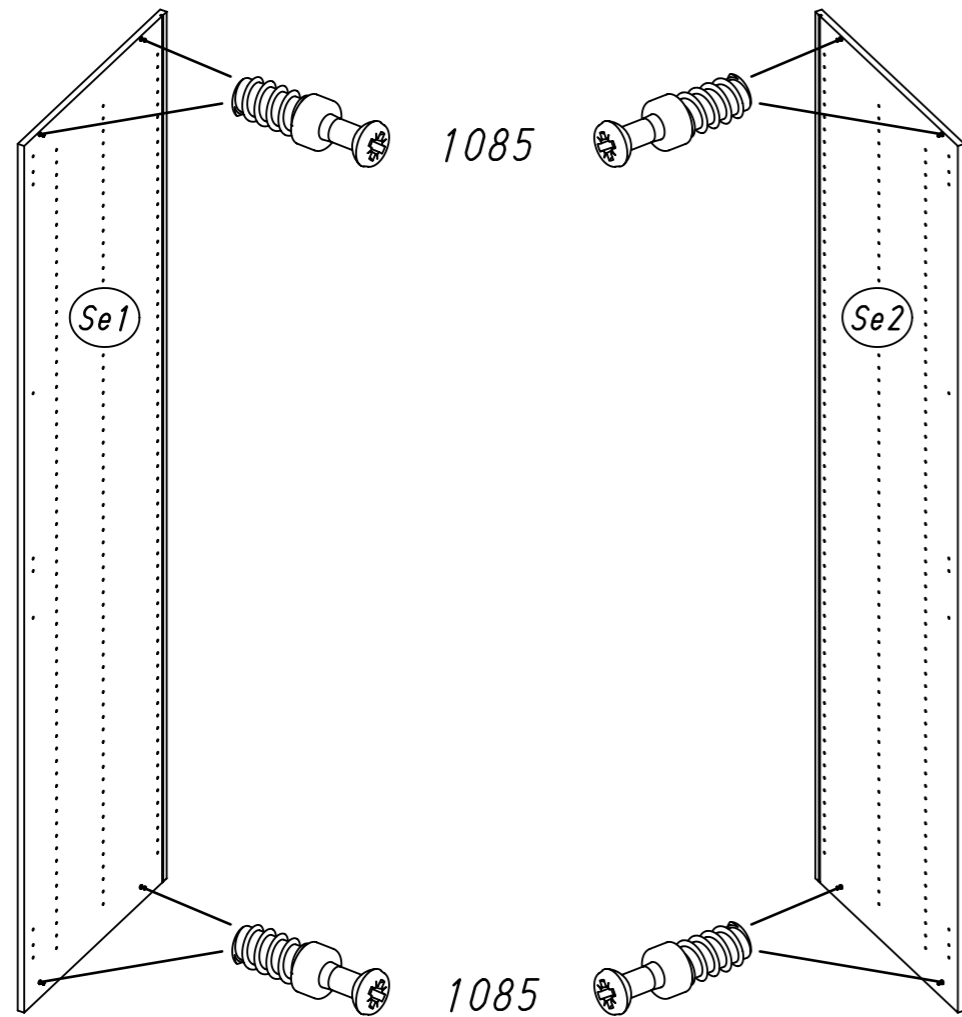
4x 1086



Typ I

Typ II

Typ III

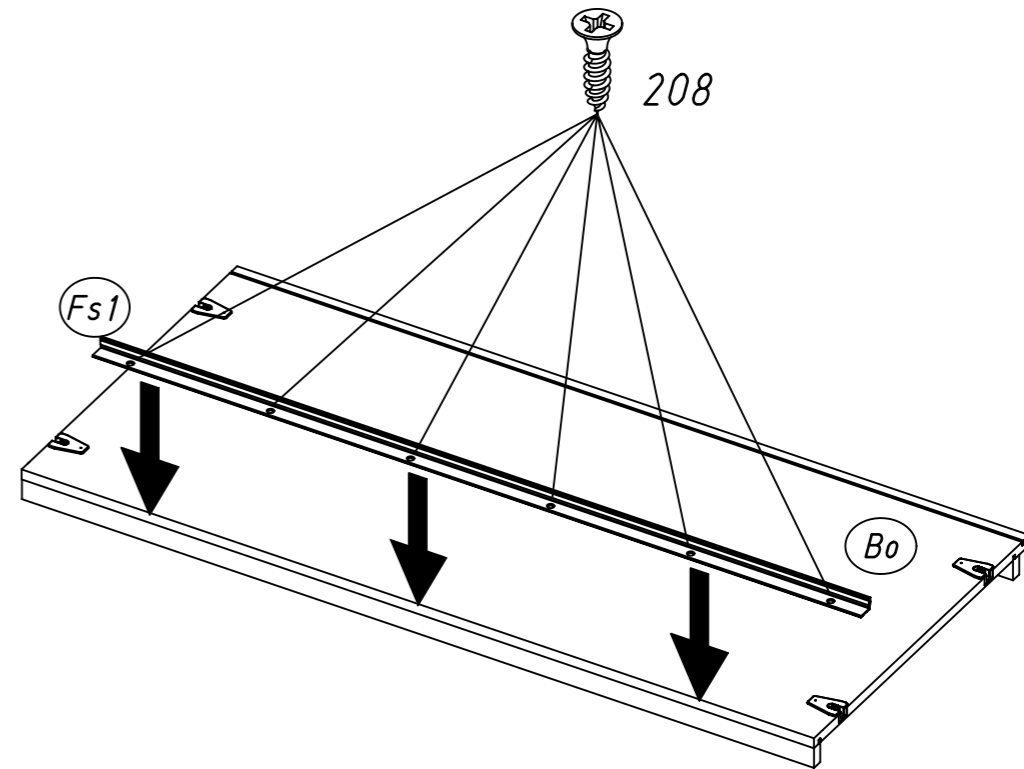
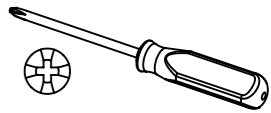
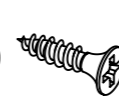


M0850

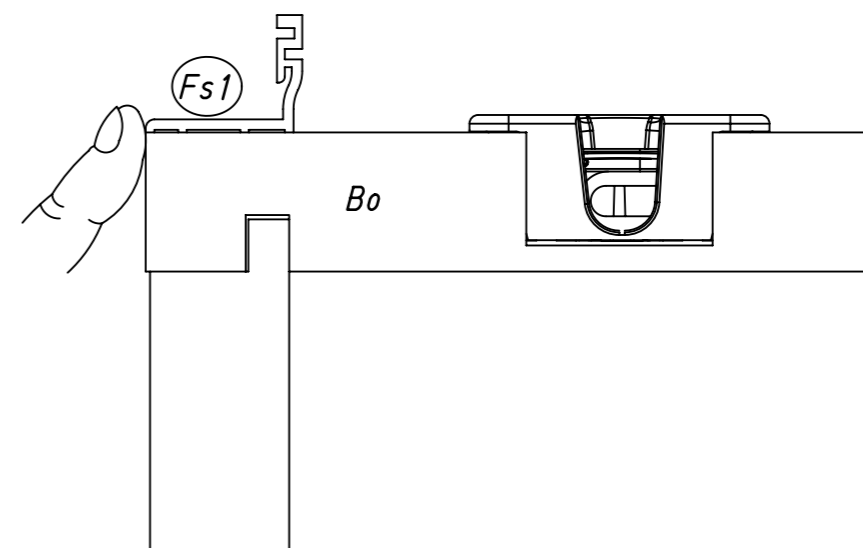
6.

2

6x 208



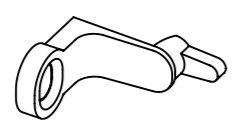
Typ III



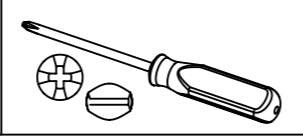
M0850

3

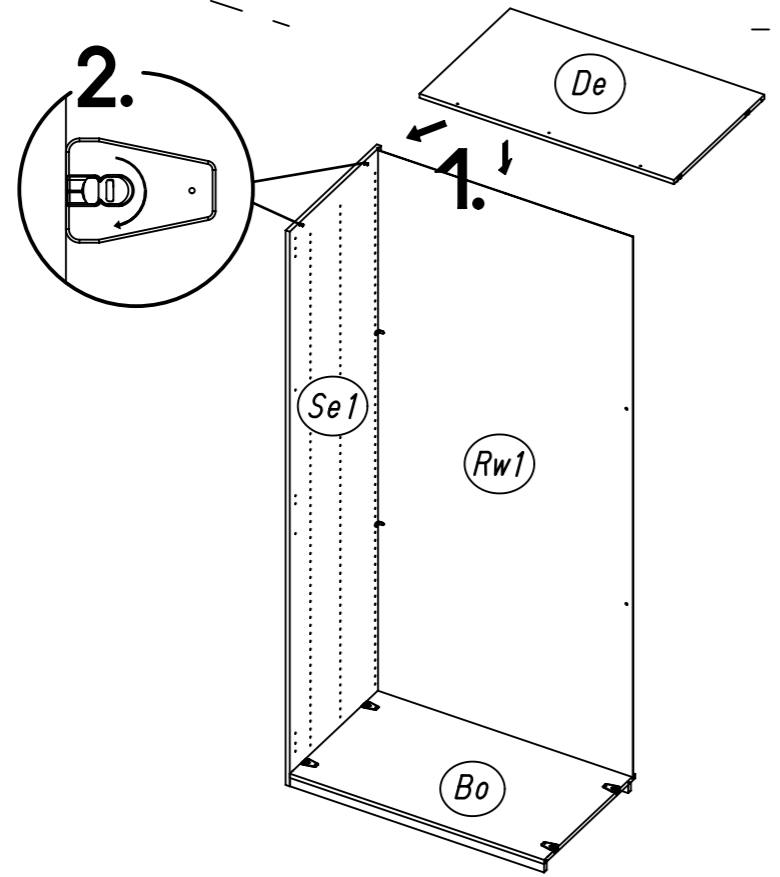
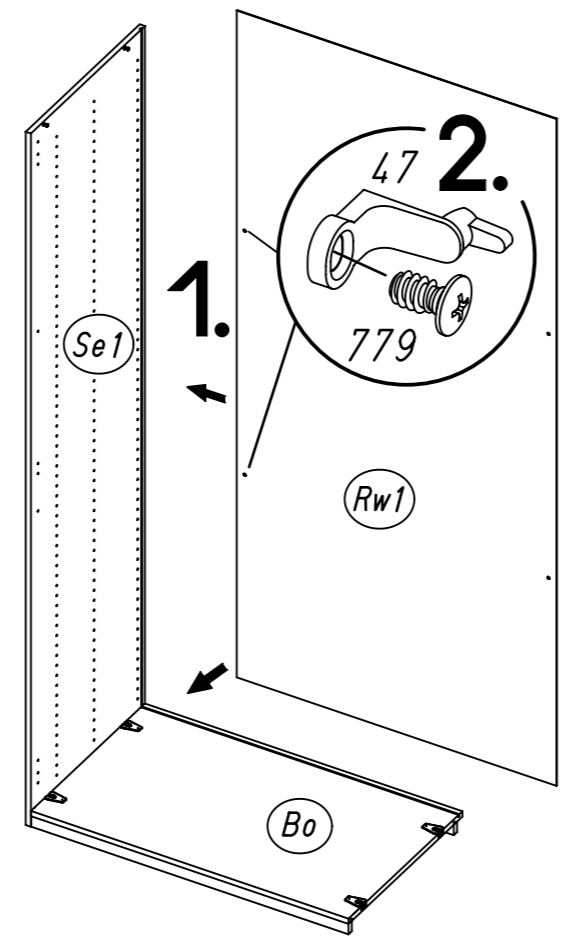
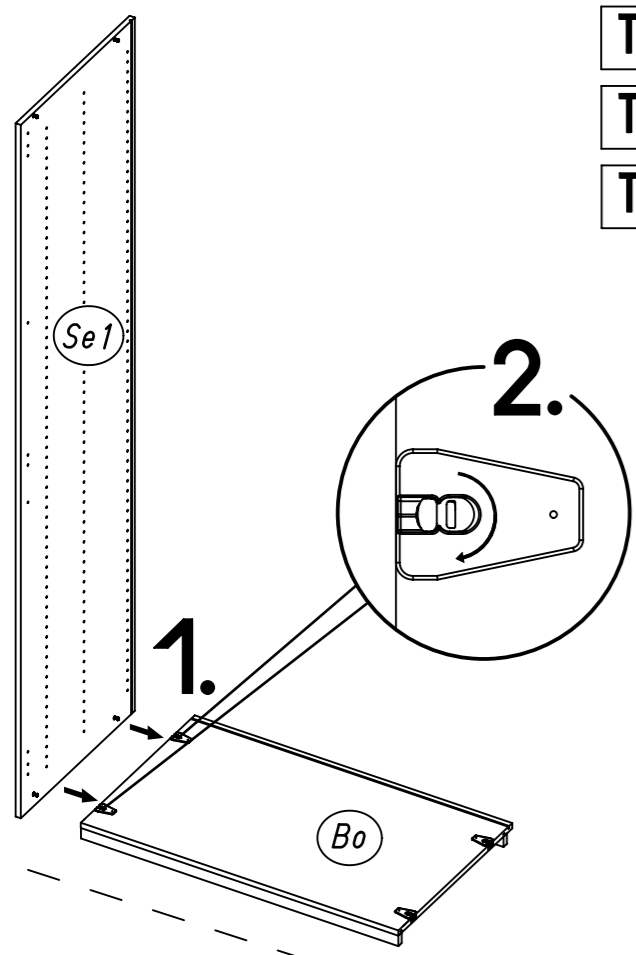
2x 47



2x 779

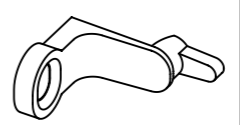


Typ I
Typ II
Typ III

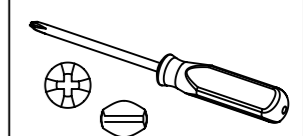


4

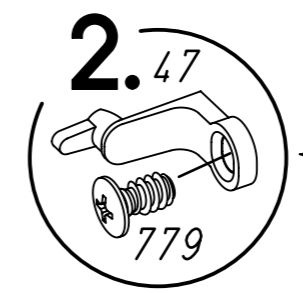
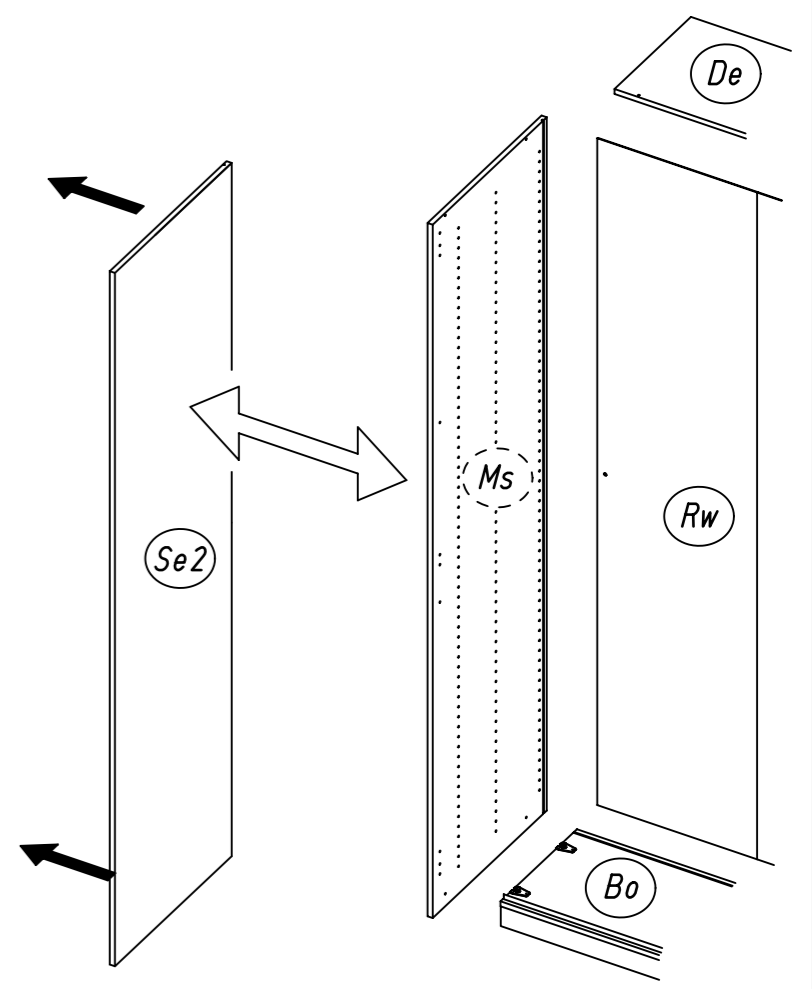
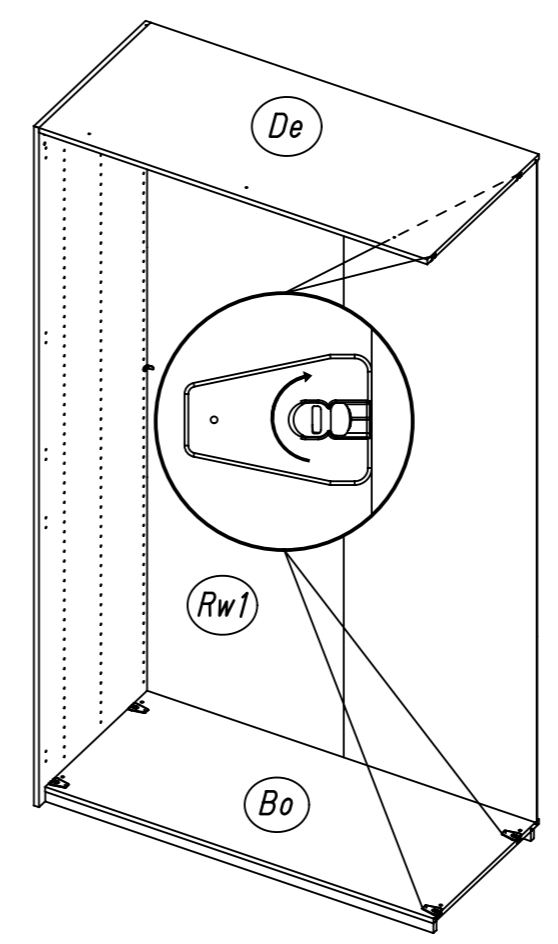
2x 47



2x 779

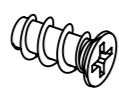


Typ I Typ II Typ III

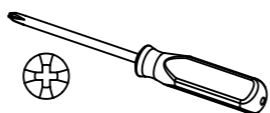


5

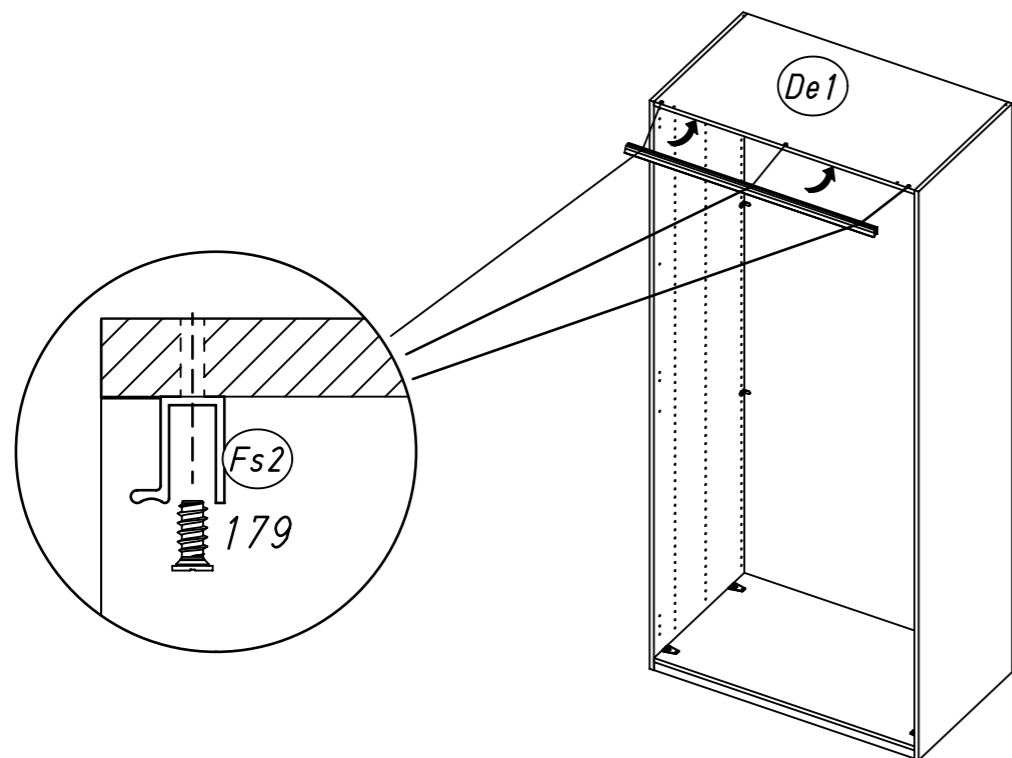
3x 179



4x 1089



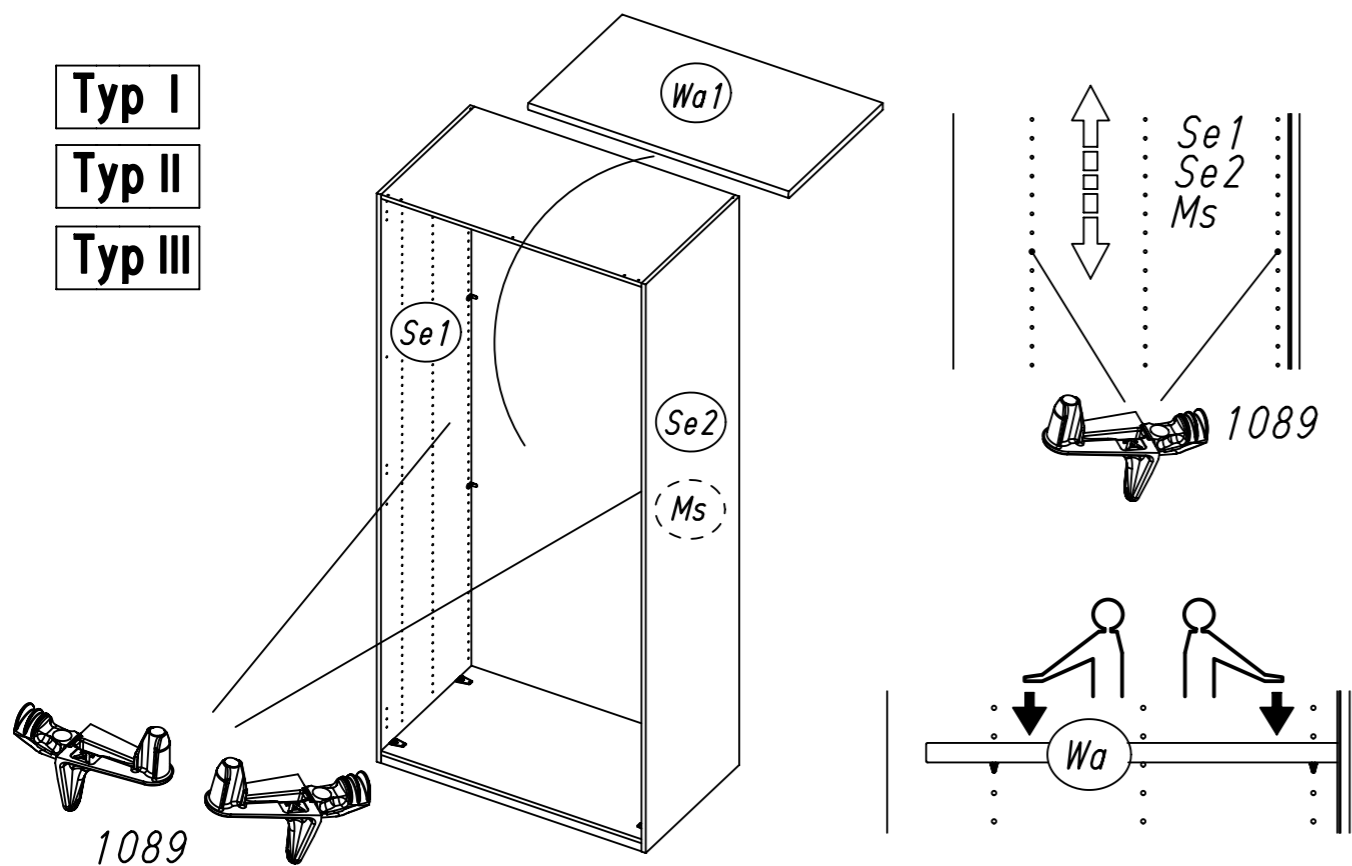
Typ III



Typ I

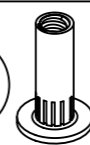
Typ II

Typ III



6

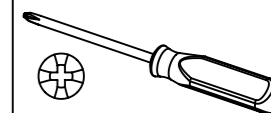
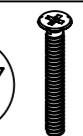
1x 580



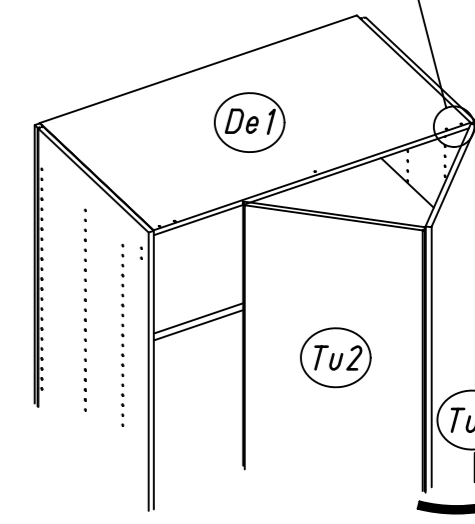
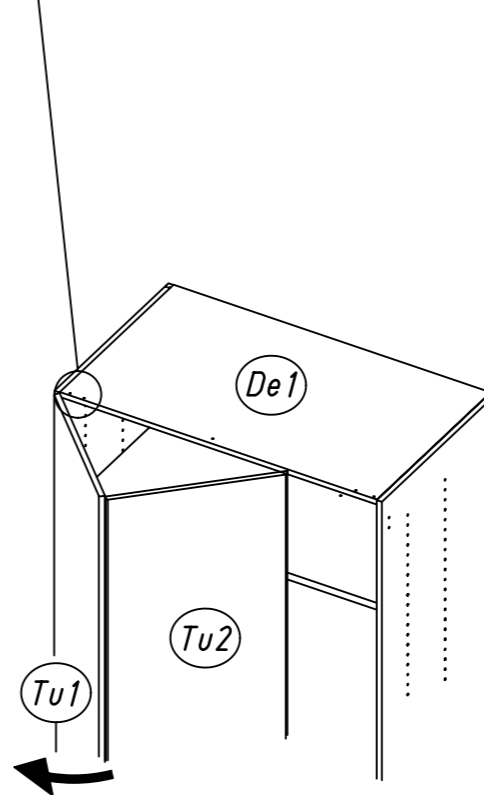
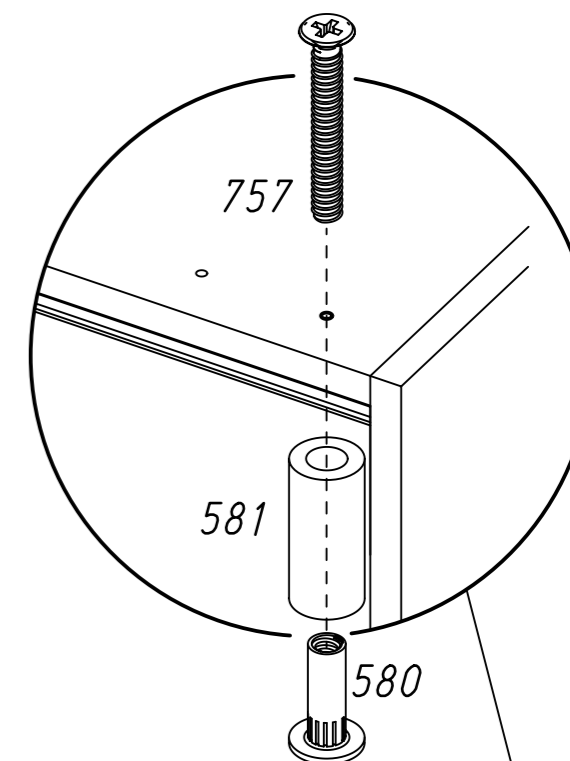
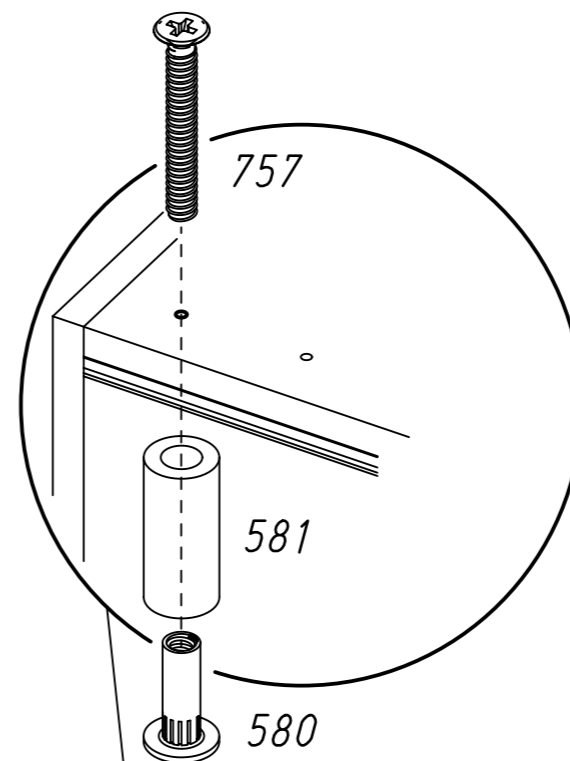
1x 581



1x 757

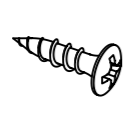


Typ III



7

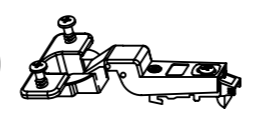
2x 205



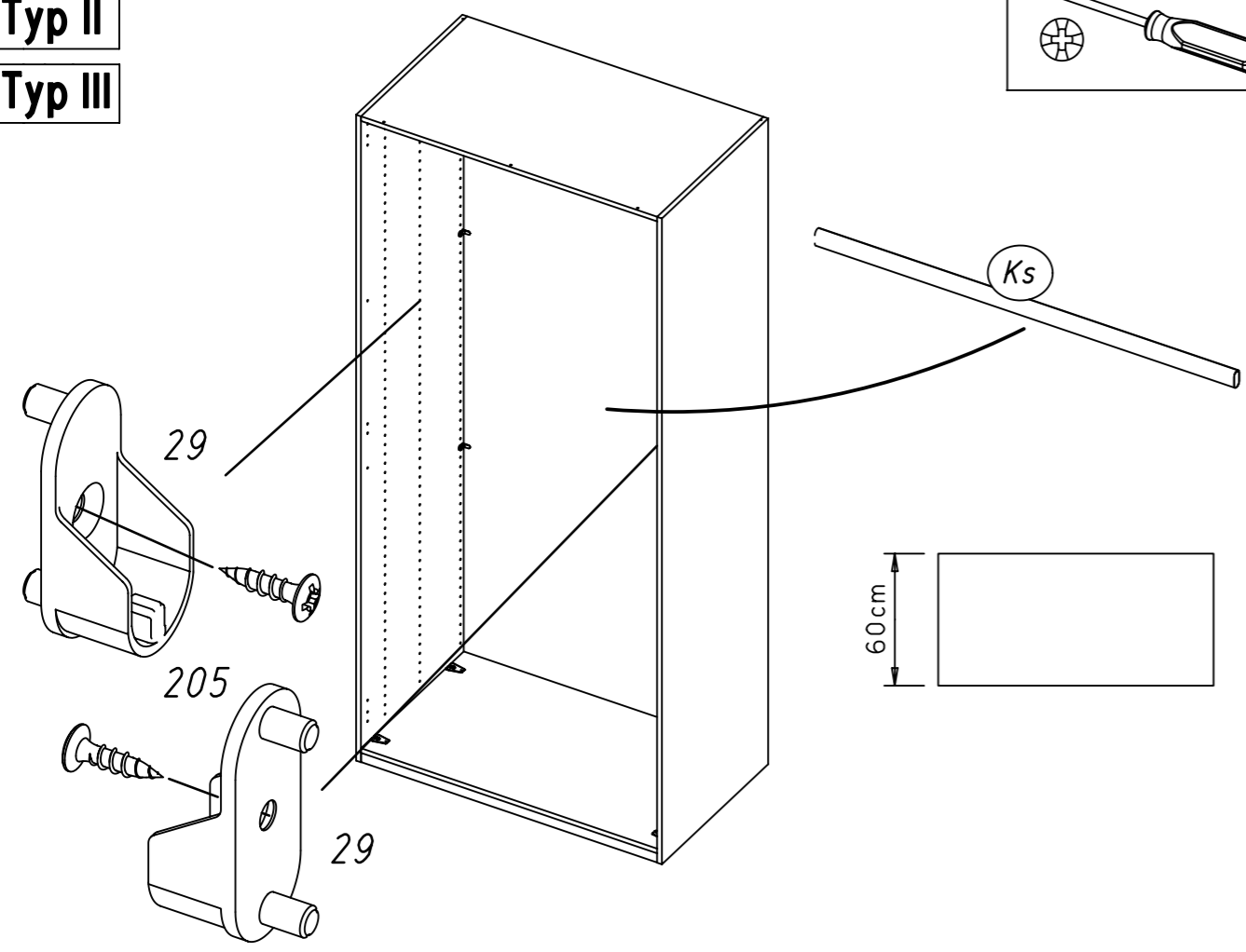
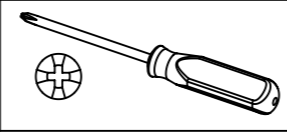
2x 29



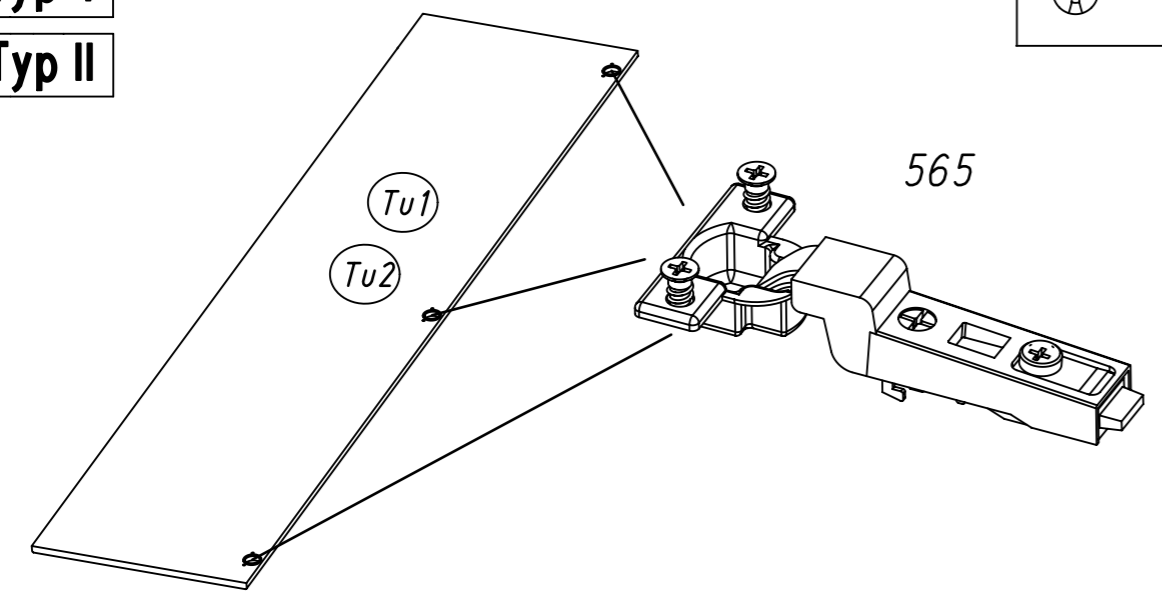
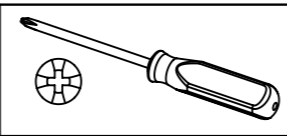
6x 565



Typ II
Typ III

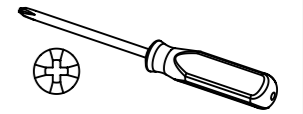
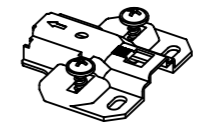


Typ I
Typ II

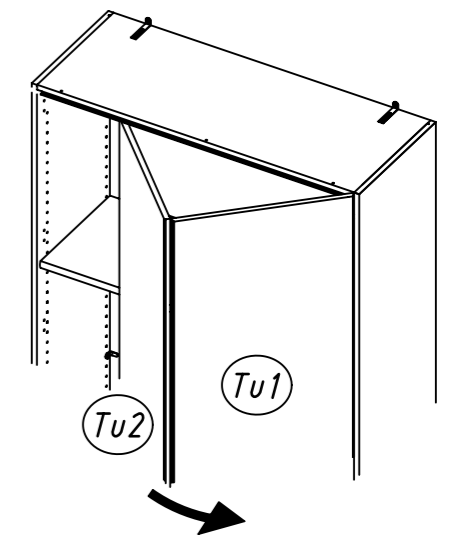
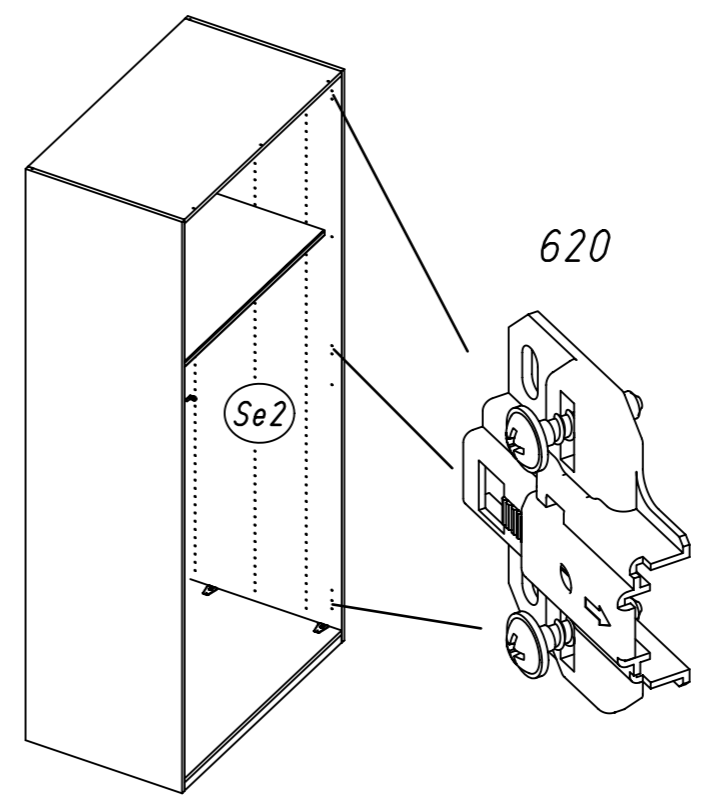
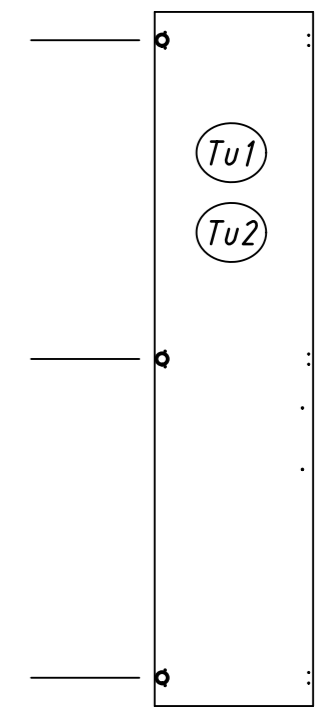
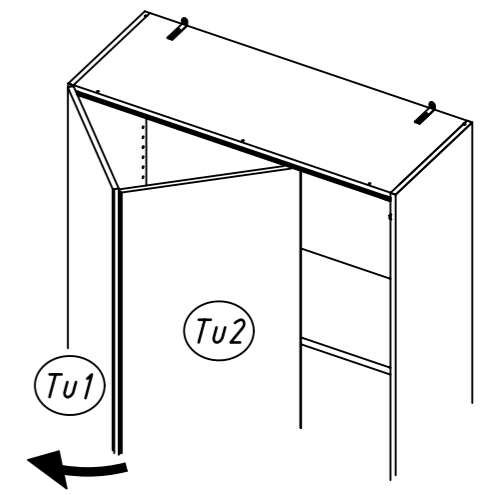
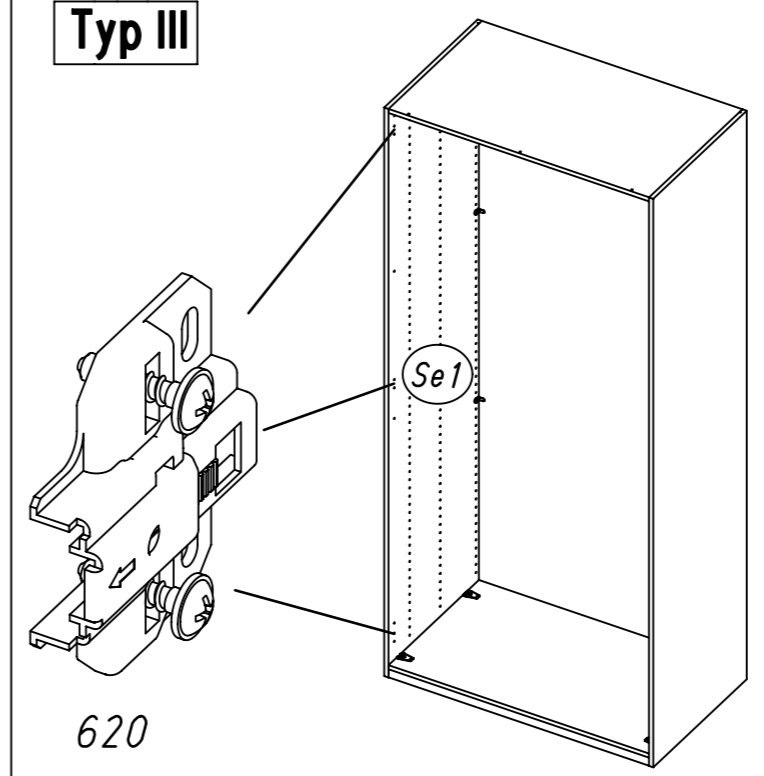


8

3x 620

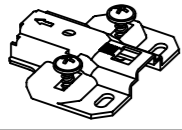


Typ III

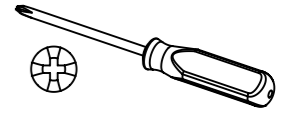
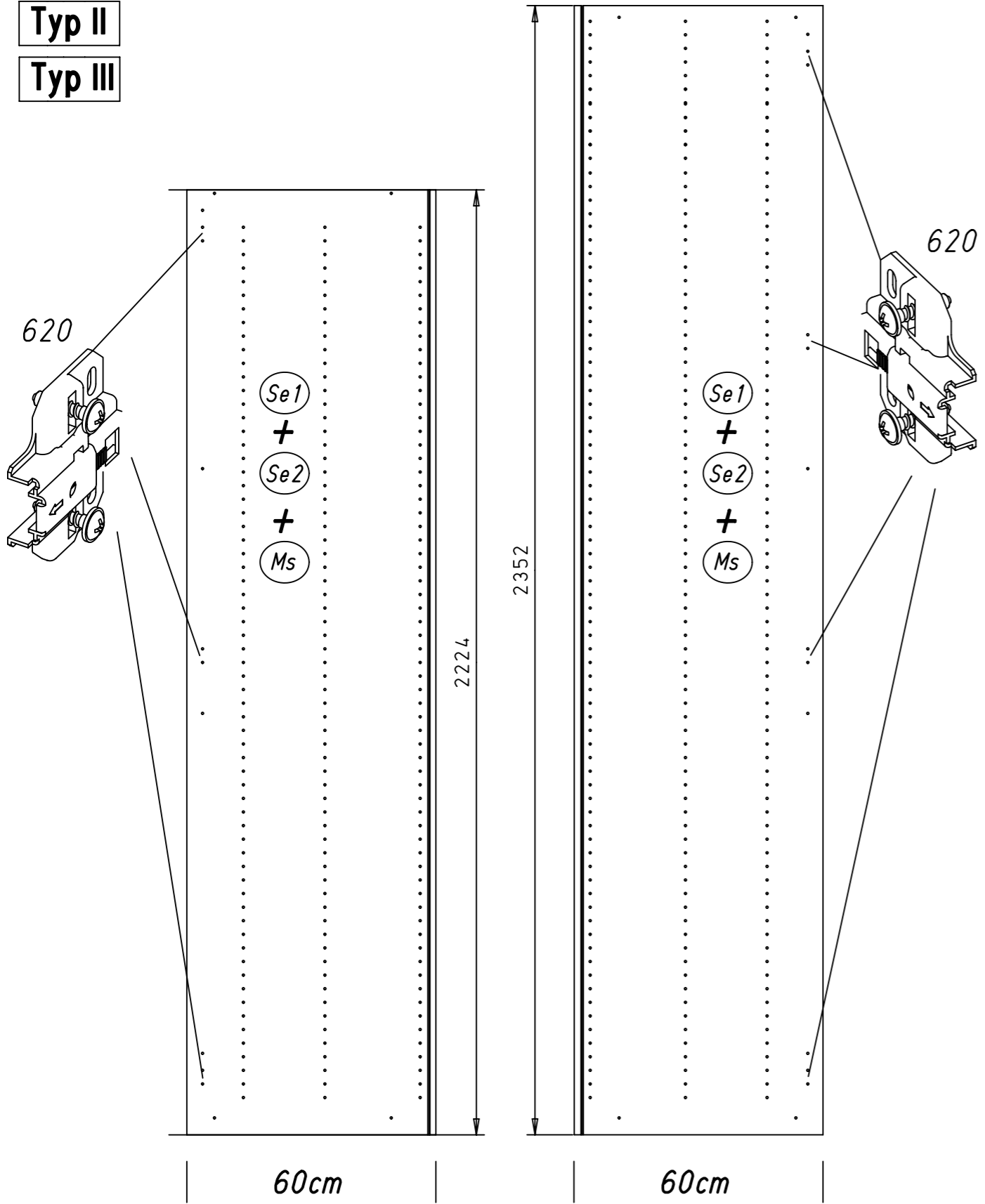


9

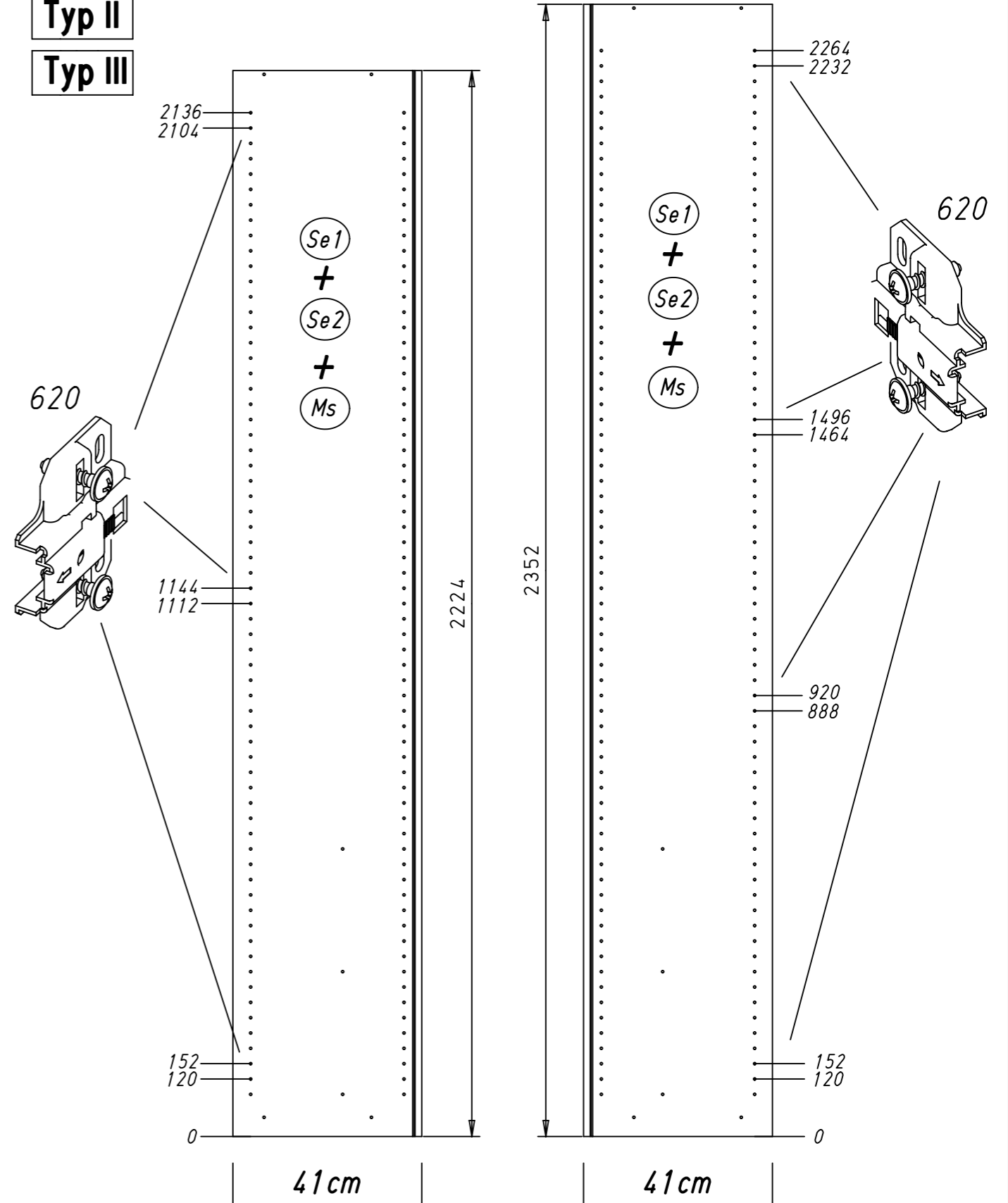
620



- Typ I
- Typ II
- Typ III

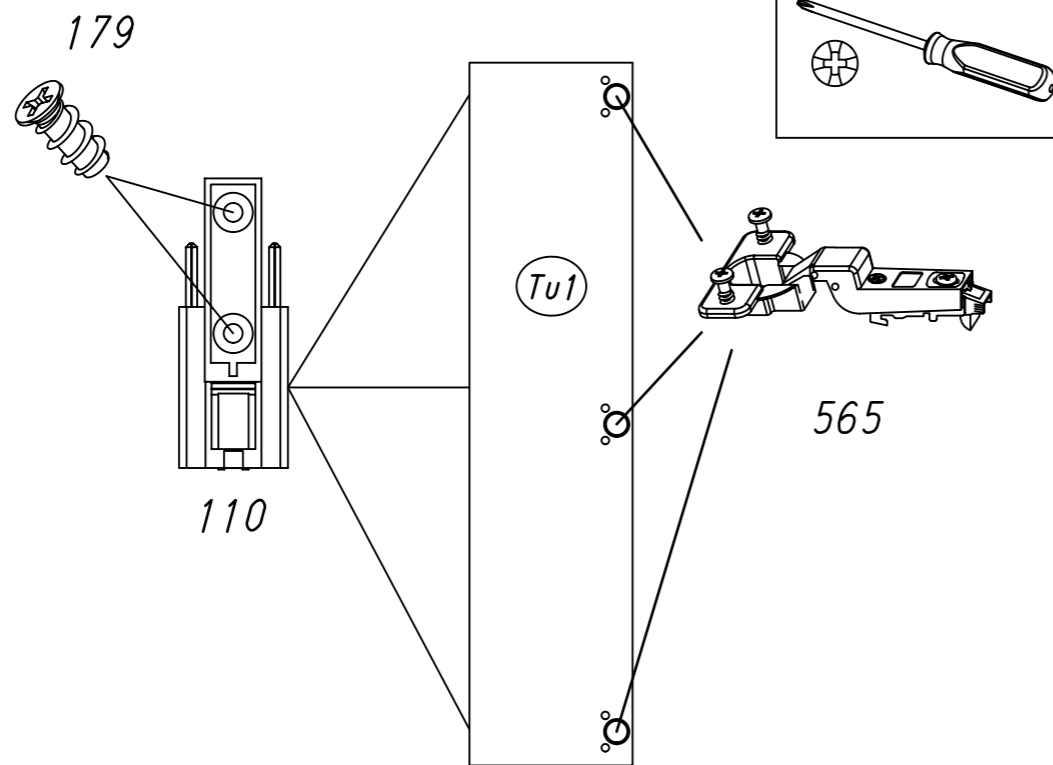


- Typ I
- Typ II
- Typ III



- 10 **3x** 565  **3x** 110 
- 6x** 179 

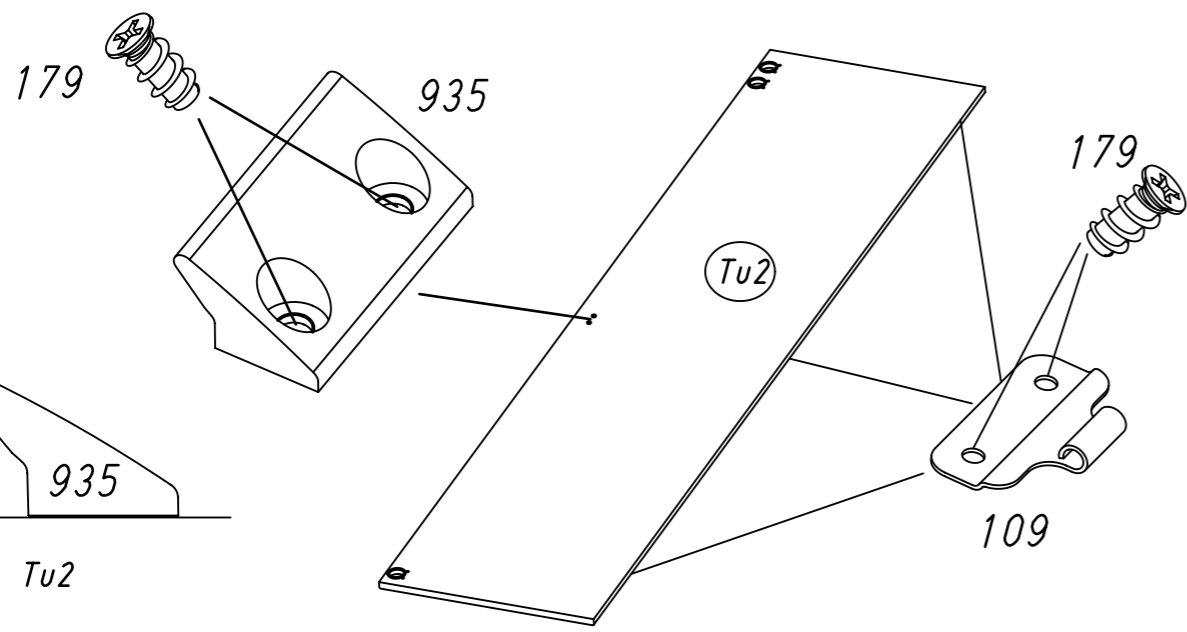
Typ III


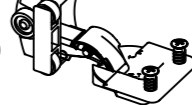
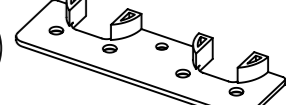


Typ III

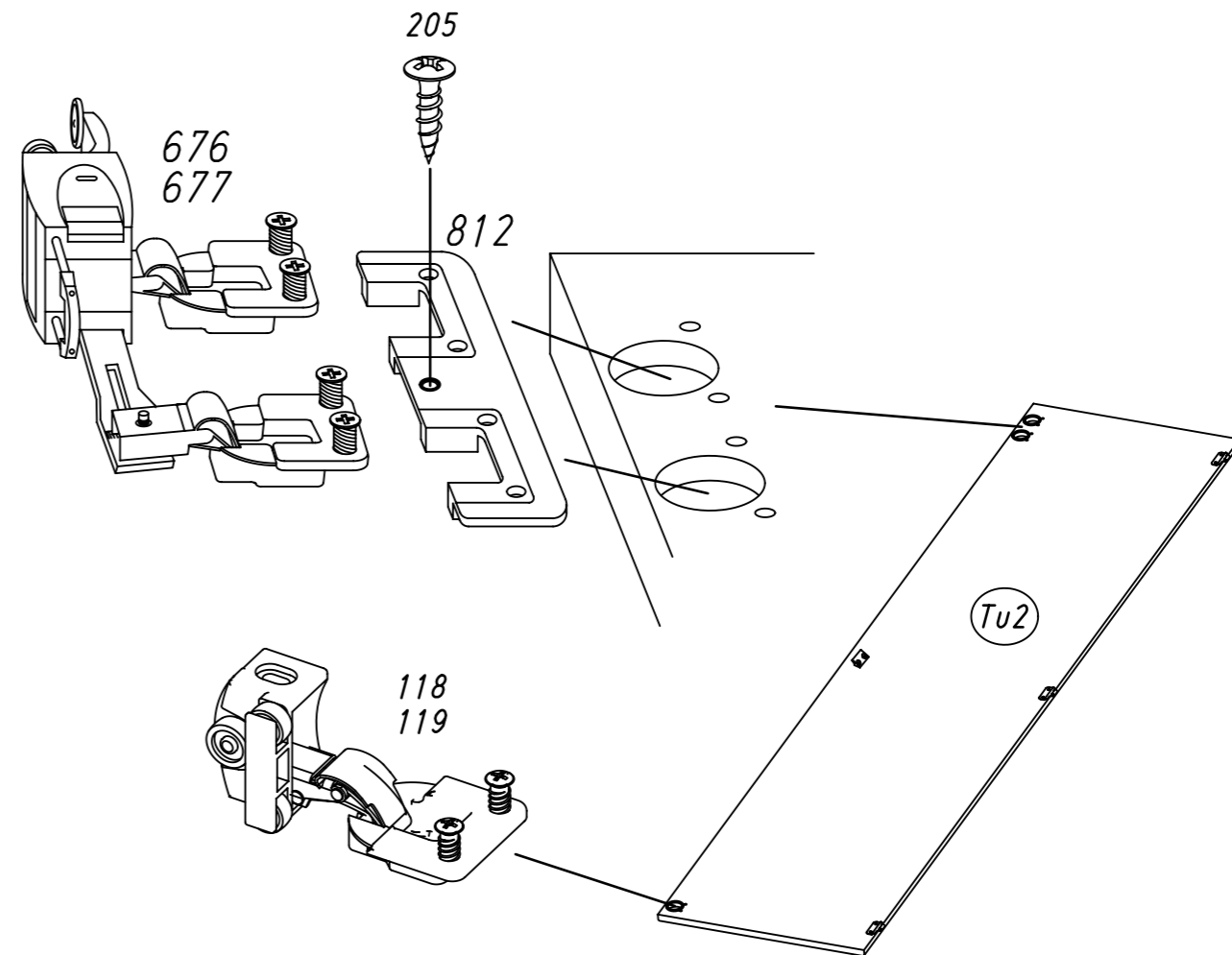
- 11 **8x** 179  **3x** 109 

Typ III



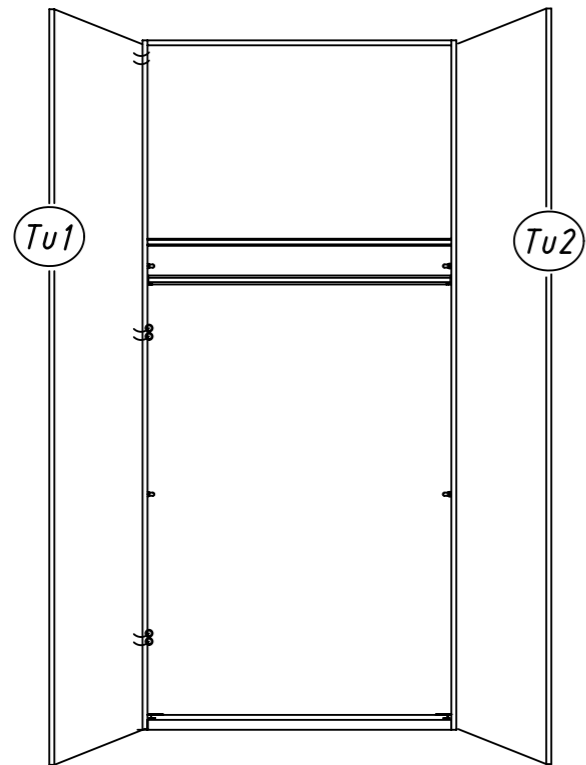
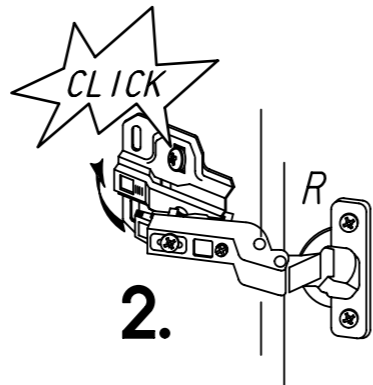
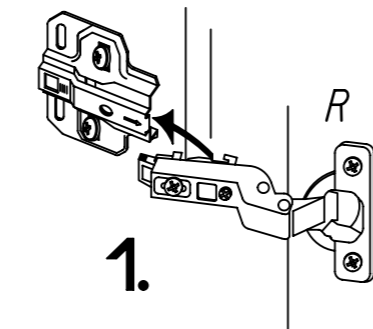
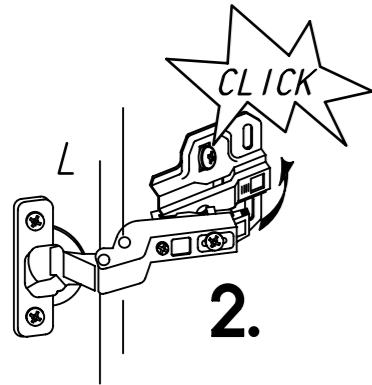
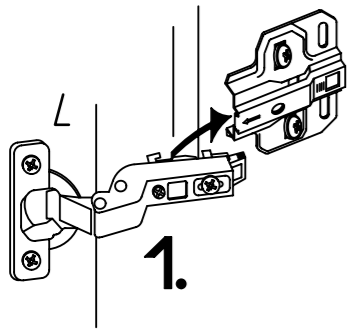
- 12 **1x** 205  **1x** 118/119  **1x** 812 

Typ III



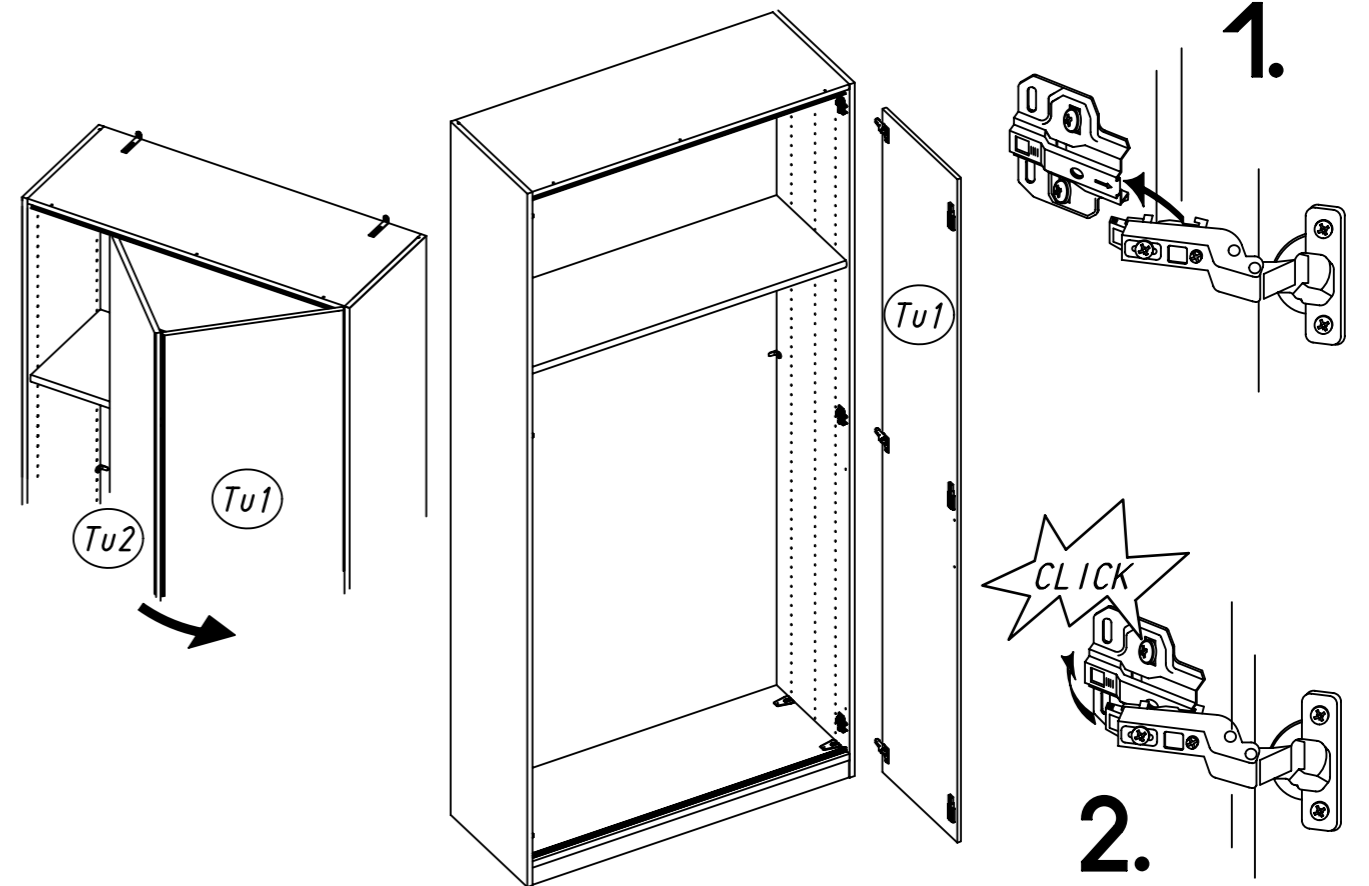
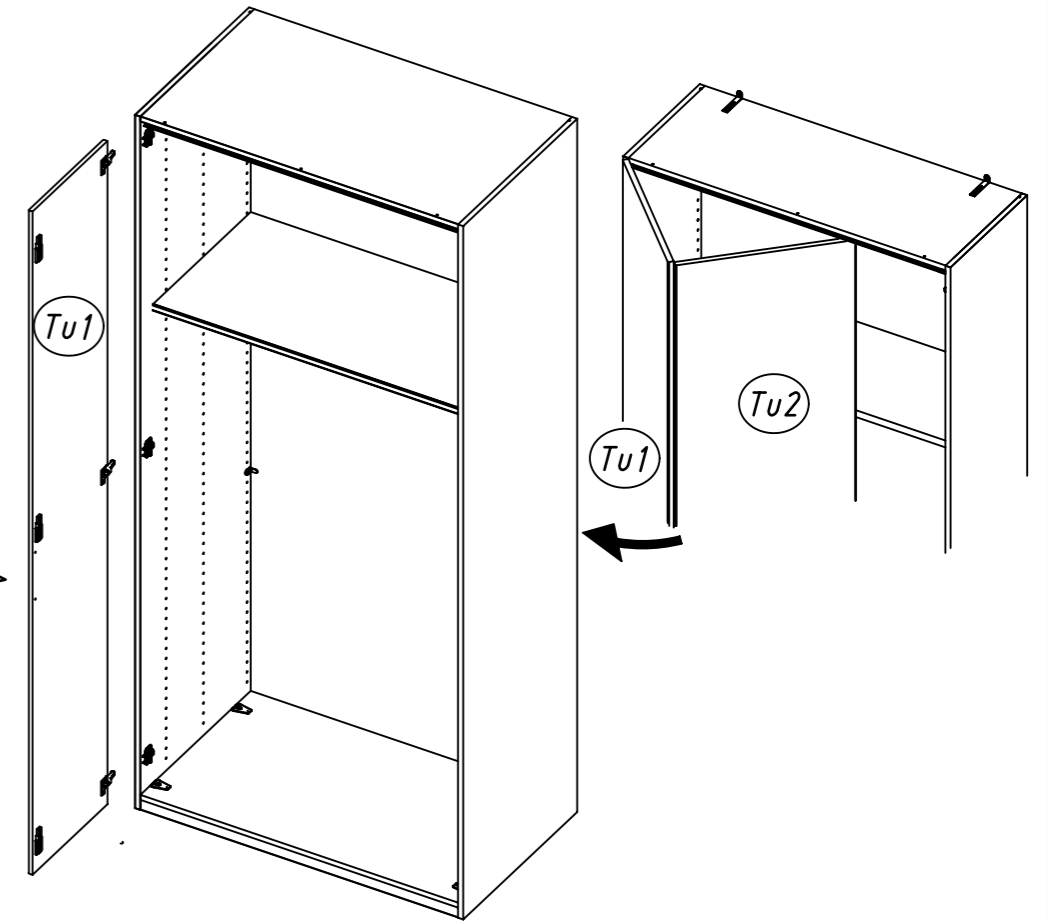
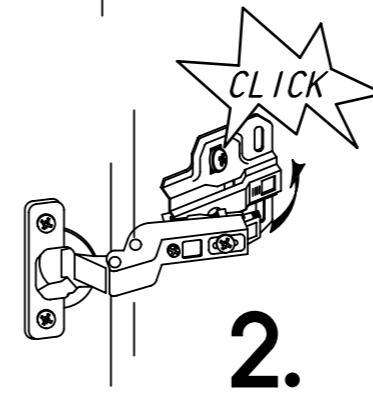
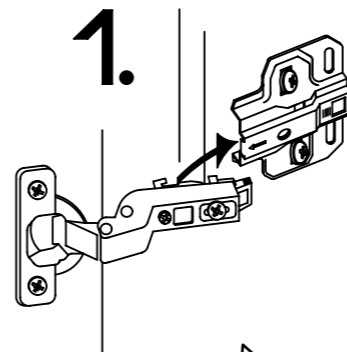
13

Typ I Typ II



14

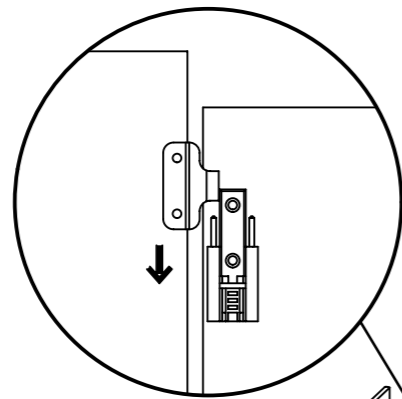
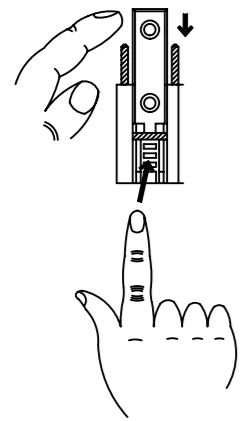
Typ III



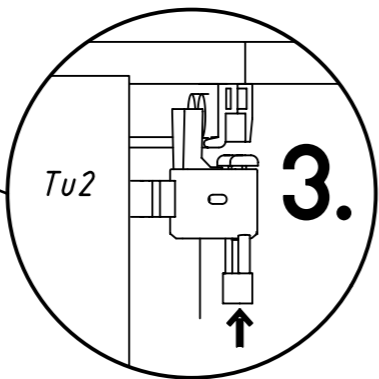
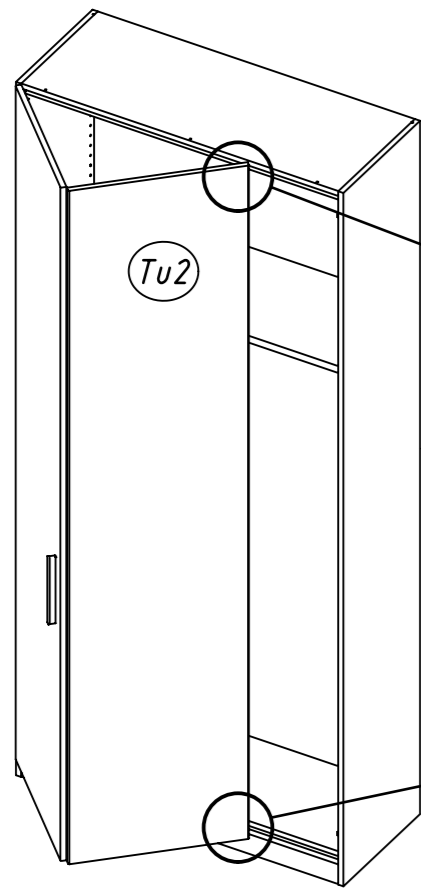
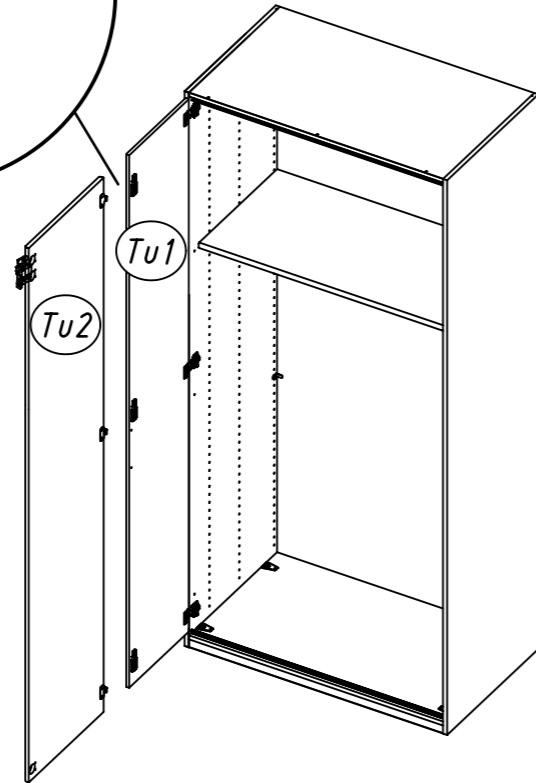
15

Typ III

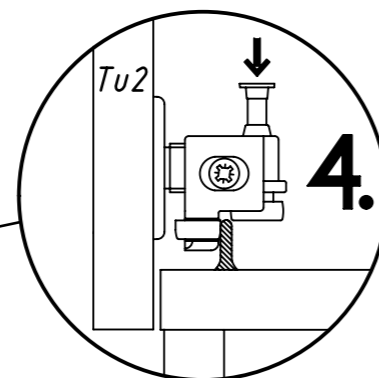
1.



2.



3.

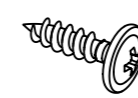


4.

16

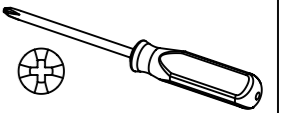
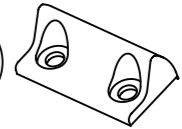
2x

201

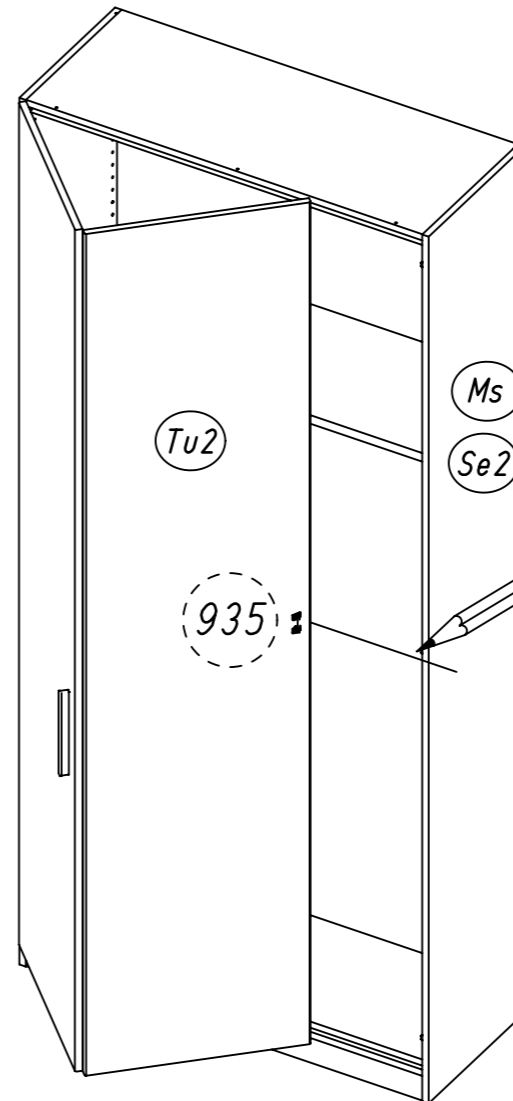


1x

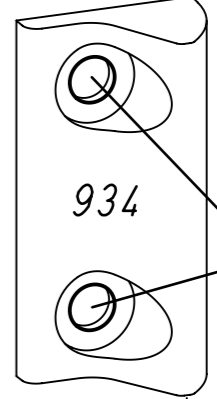
934



Typ III



Ms
Se2



201

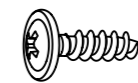
934

Ms

Se2

935

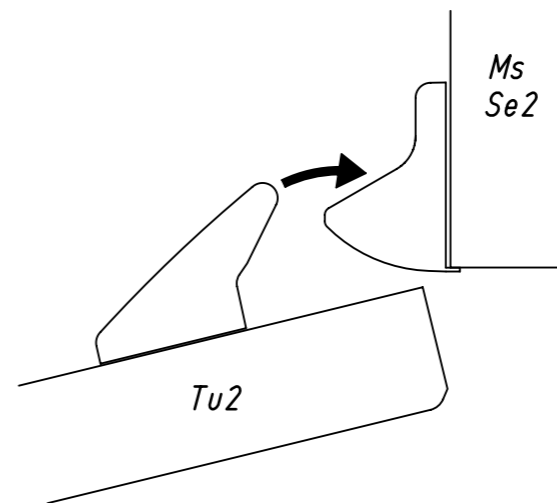
201



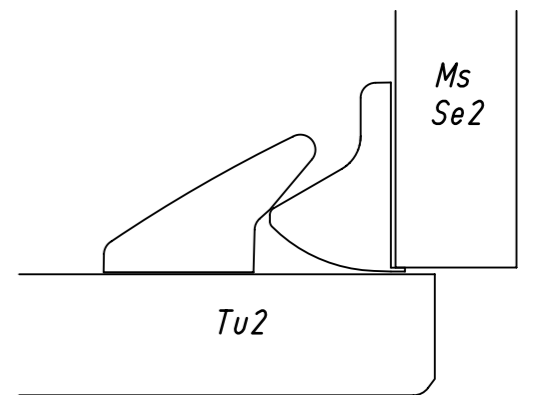
Ms
Se2

934

Ms
Se2



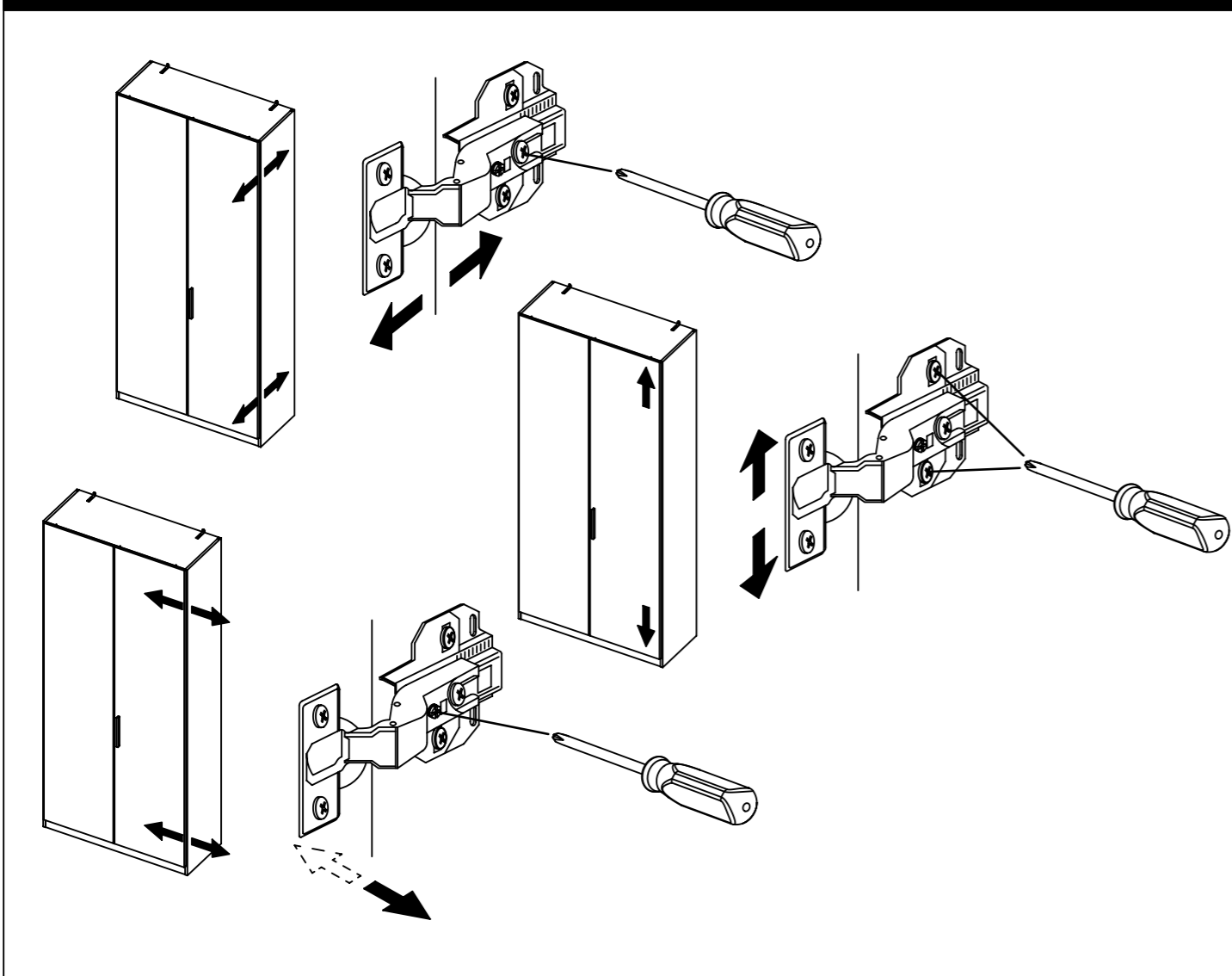
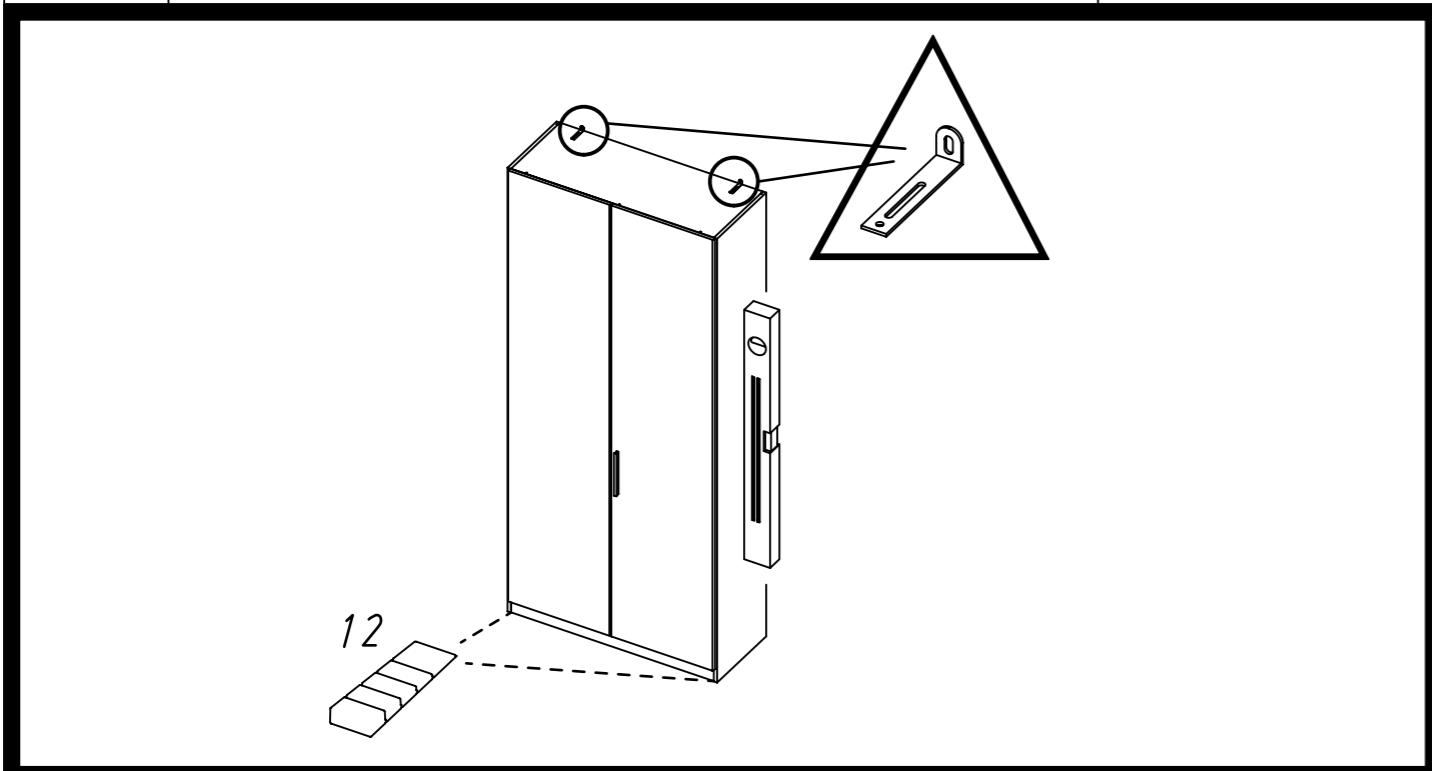
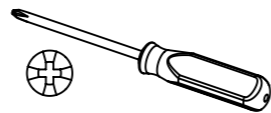
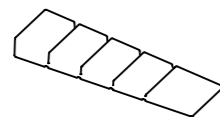
Tu2



Tu2

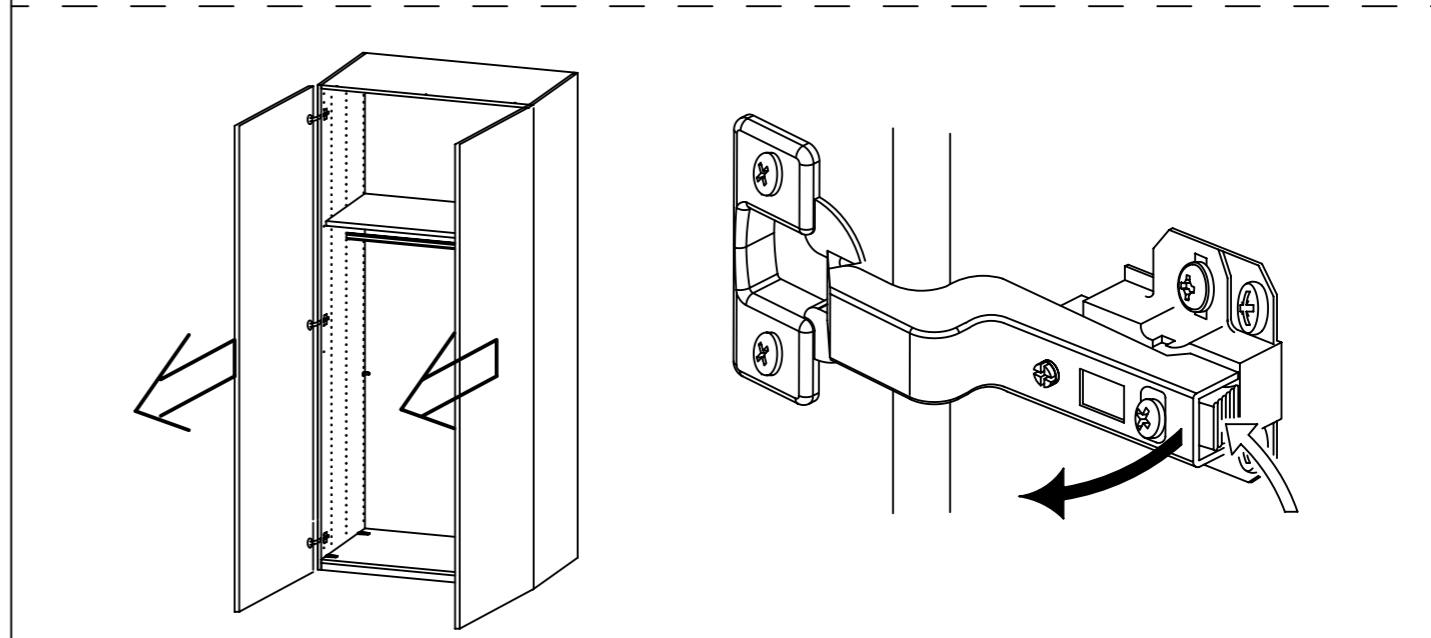
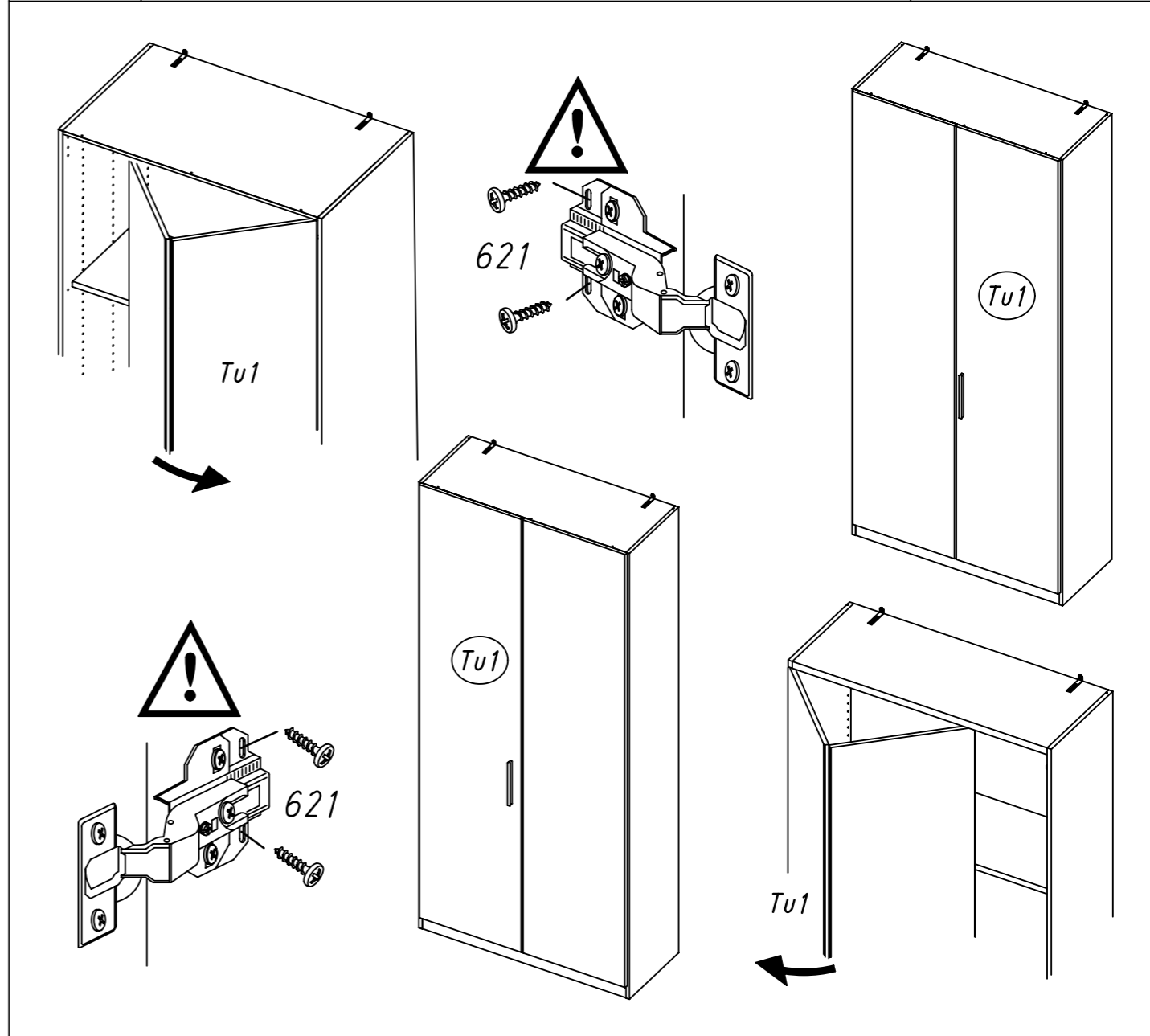
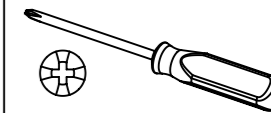
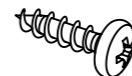
17

2x 12



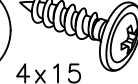
18

12x 621

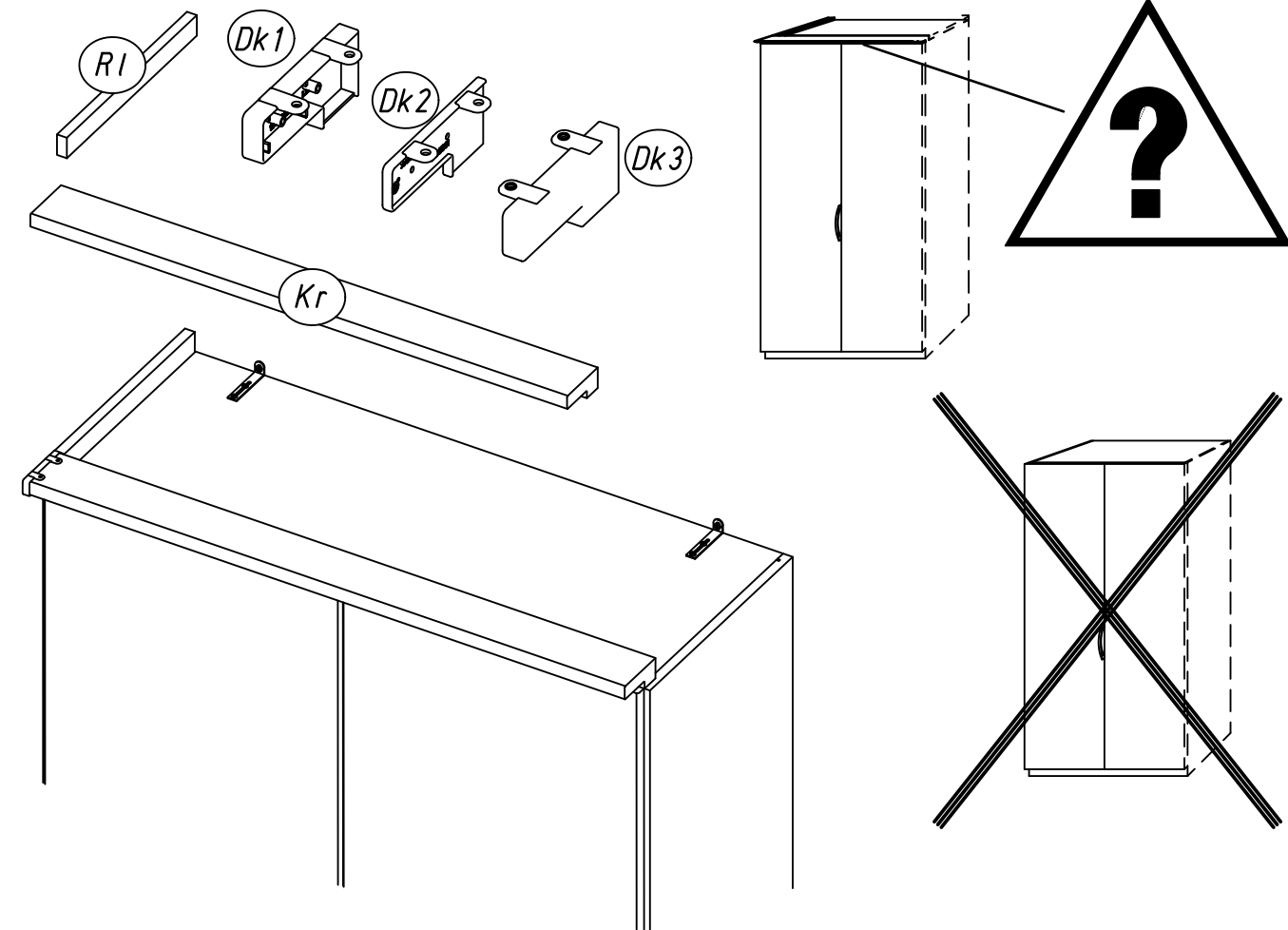
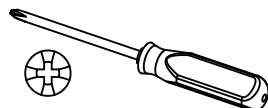


19

201



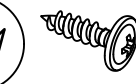
214



20

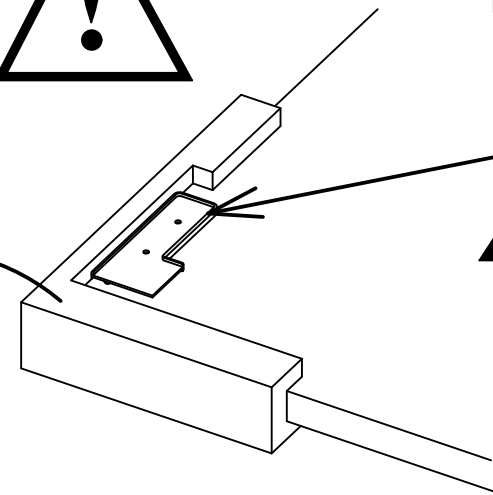
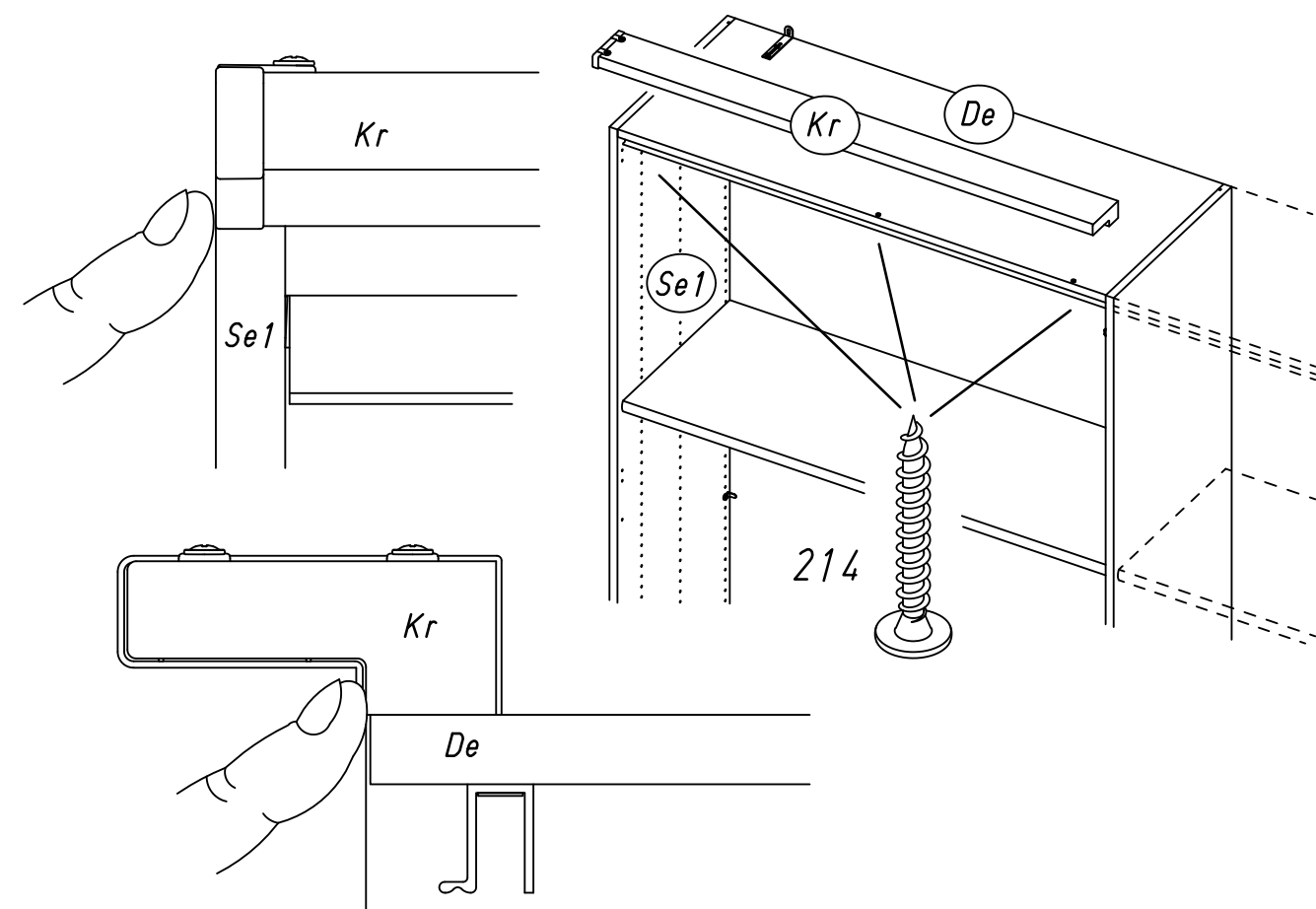
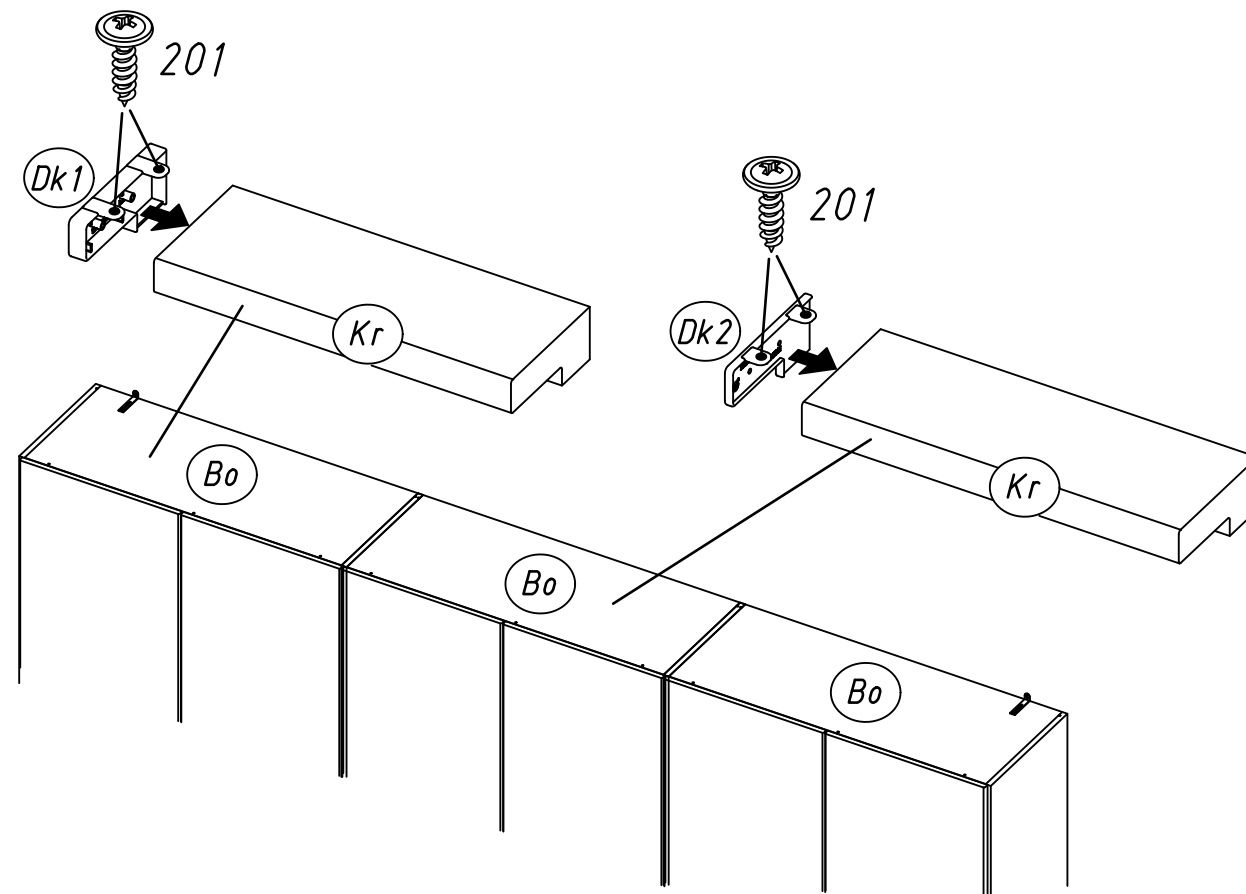
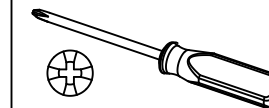
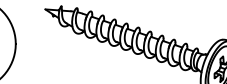
4 x

201



3 x

214

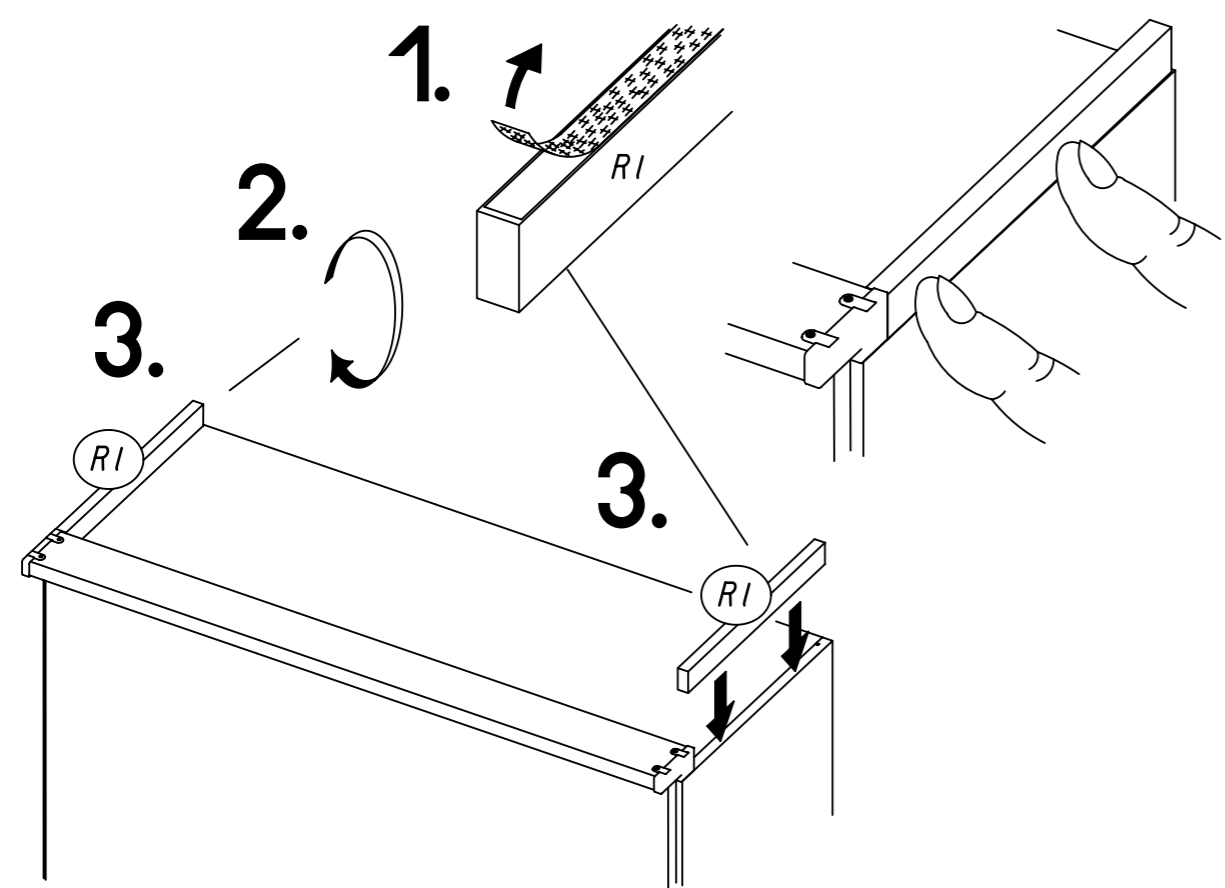
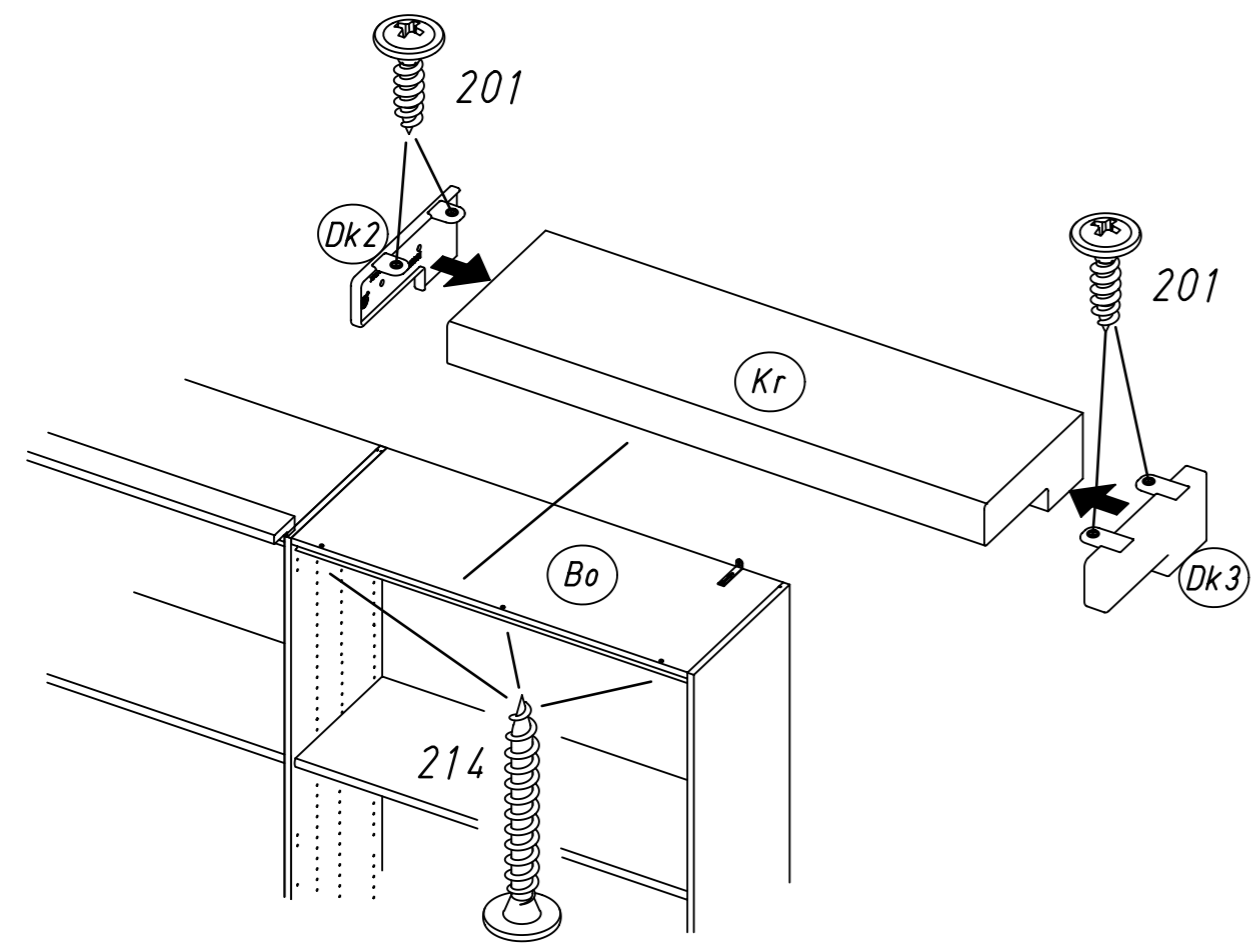
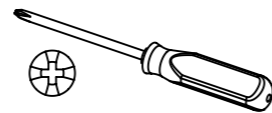
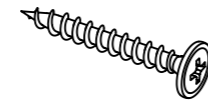


21

4 x 201

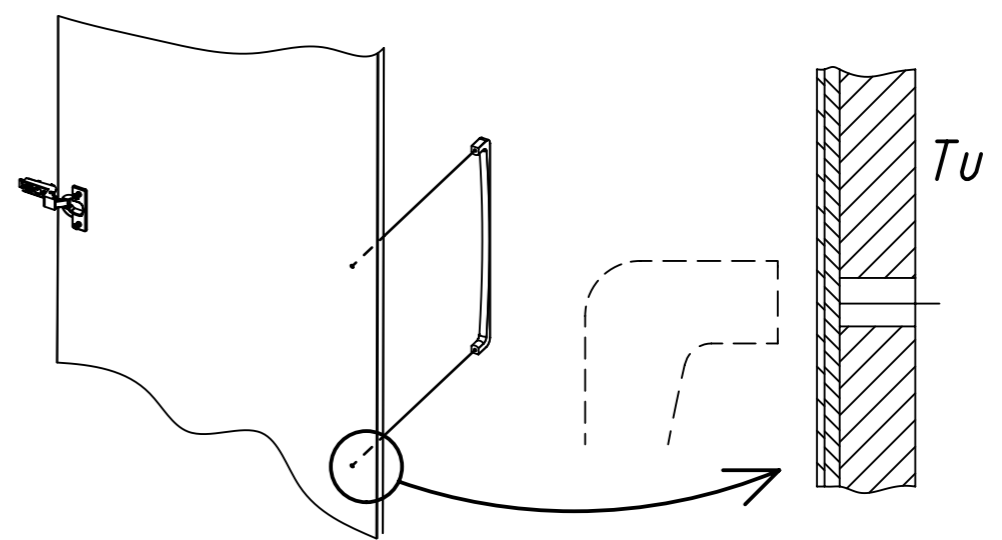


3 x 214

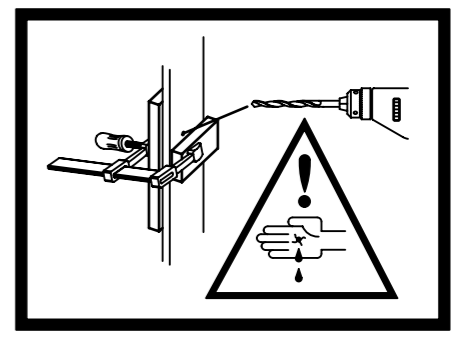
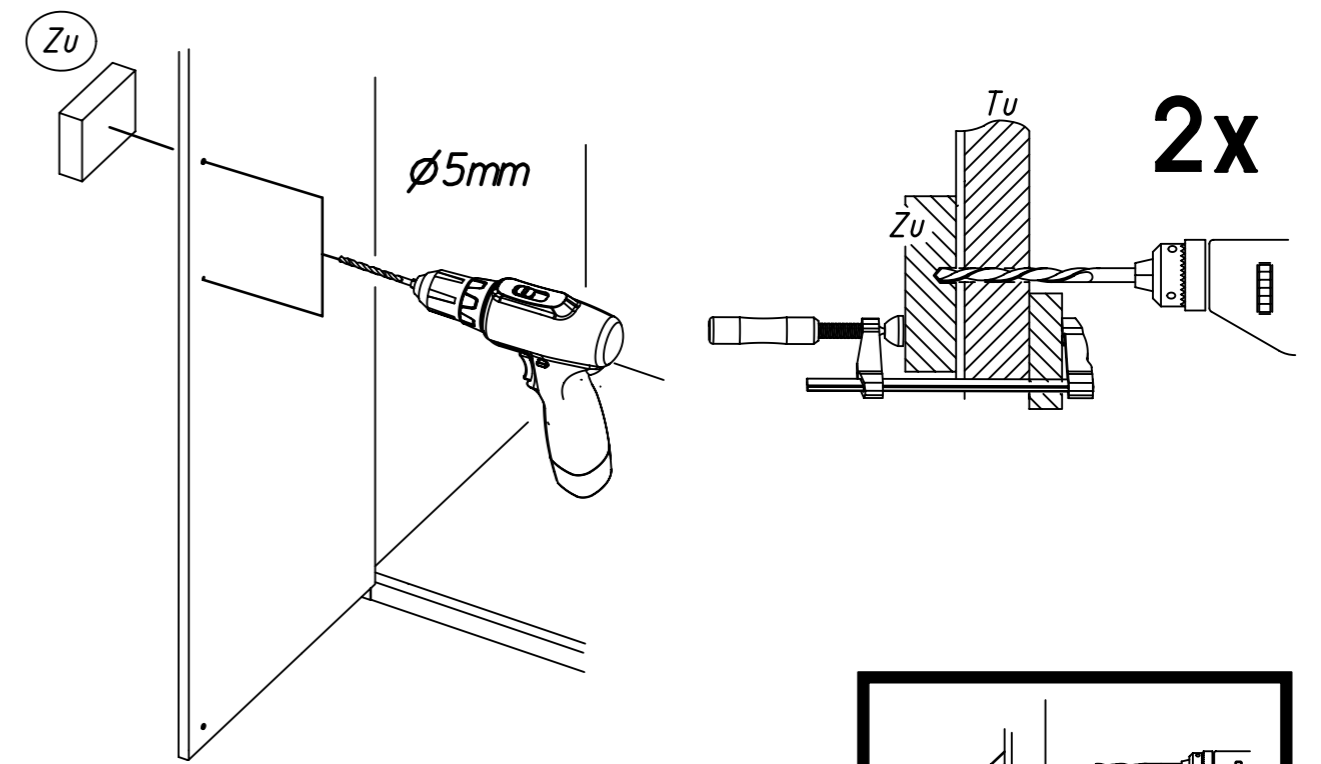


22

1.



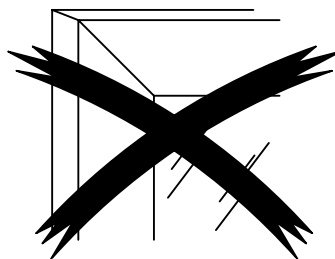
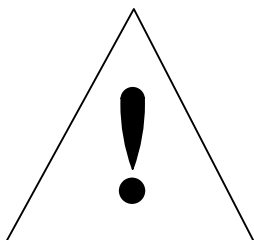
2.



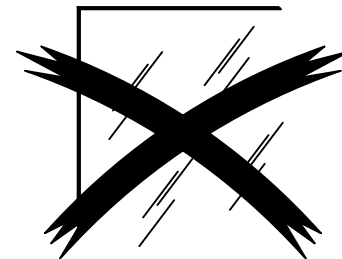
E420

Tlumič závěsu/Tlmič pántov

rauch

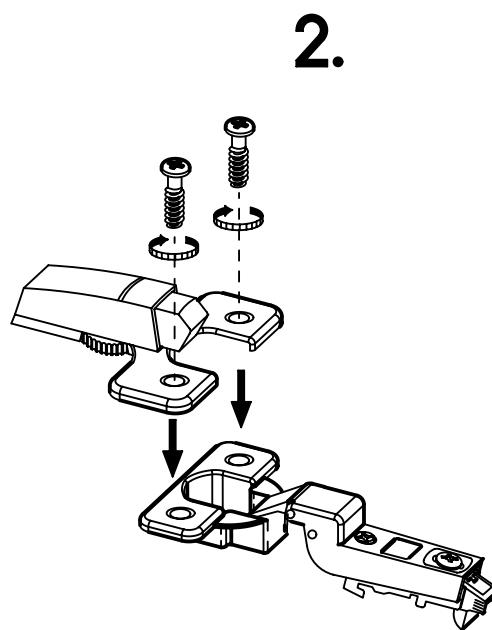
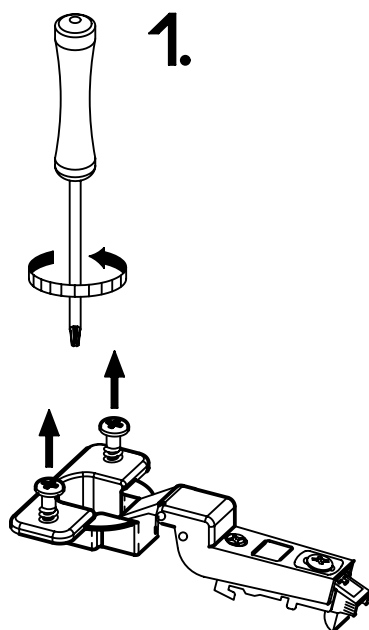


Zarámované
dveře/dveře



Celoskleněné dveře
Celoskleněné dveře

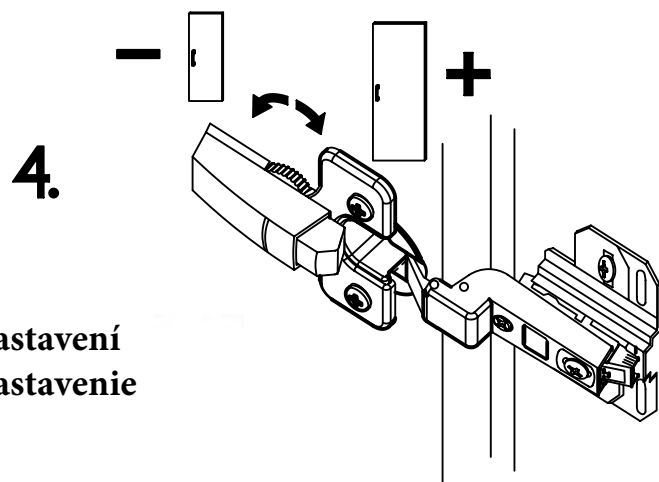
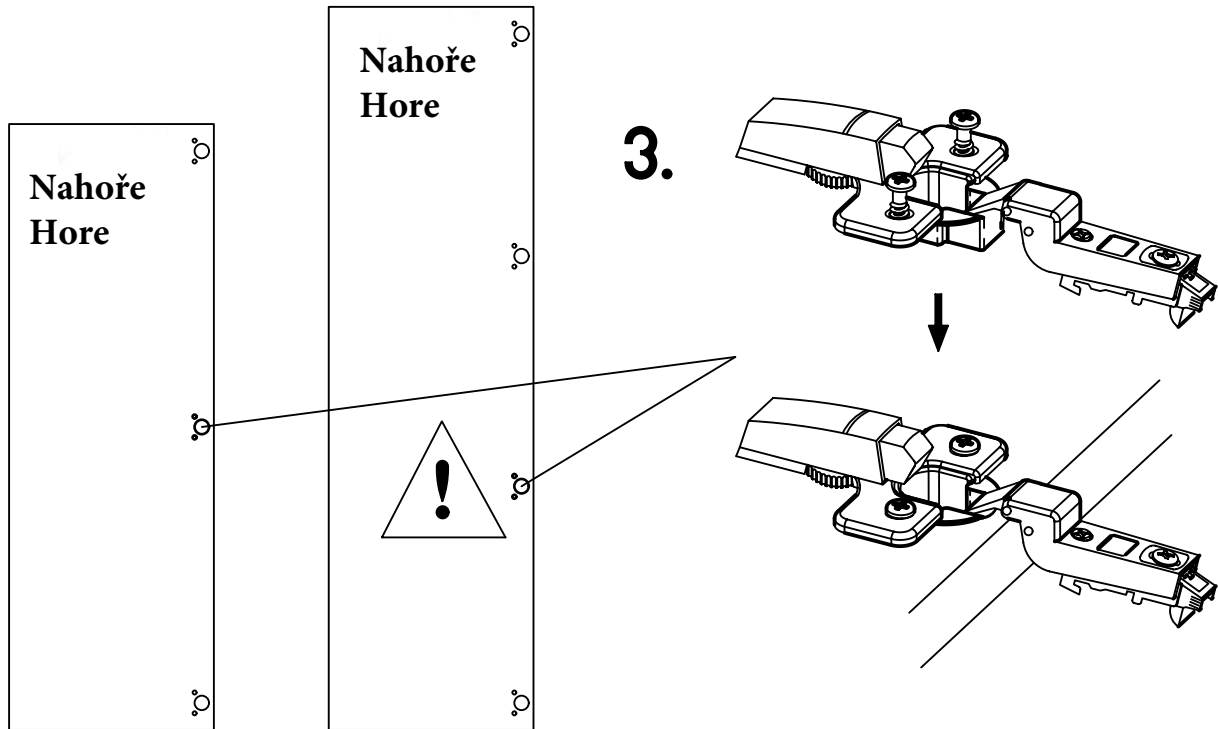
Nevhodné pro :
Nevhodné pre :





Před připevněním závěsu ke dveřím musí být na závěsu namontován Tlumič závěsu, viz obrázky 1 a 2.

Pred pripevnením pántov ku dverám musí byť na pántoch namontovaný Tlmič pántov, pozri obrázky 1 a 2.



Demontáž

**Montáž se provádí v opačném pořadí
Montáž sa vykonáva v opačnom poradí**