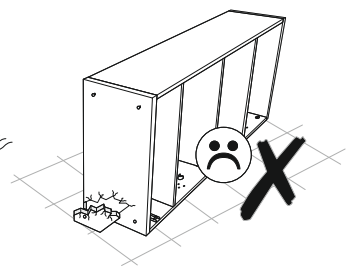
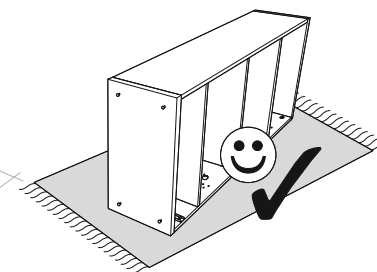
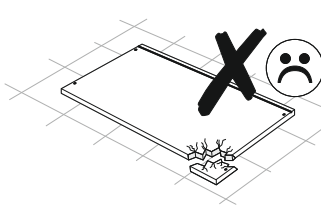
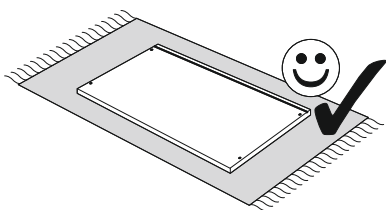
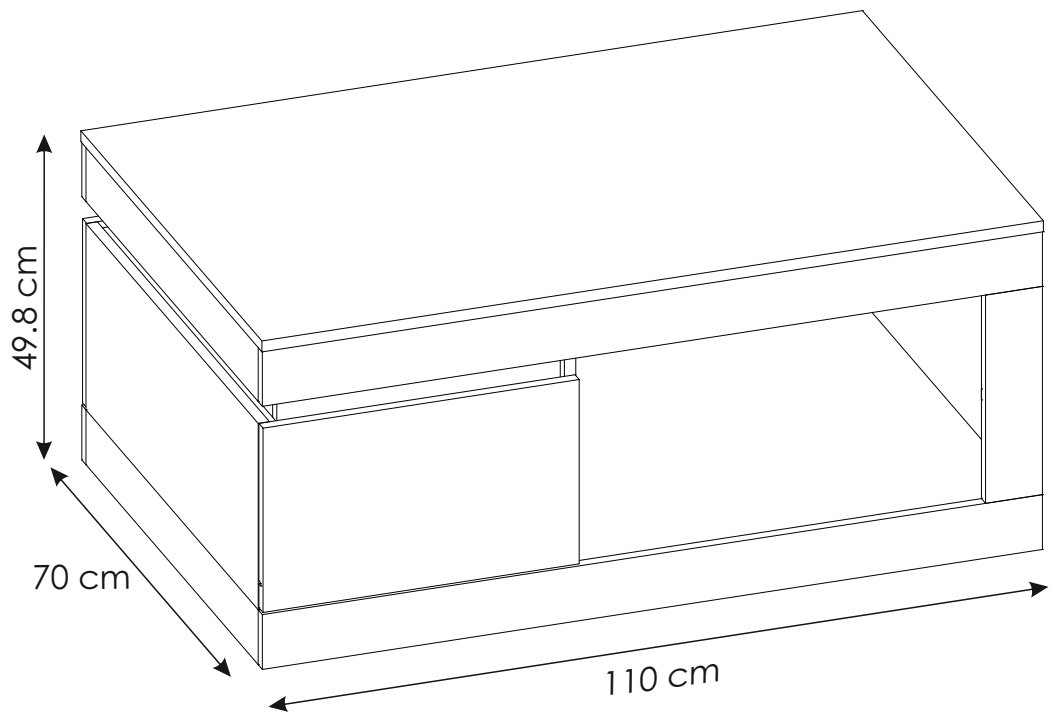
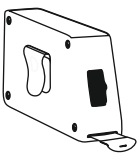
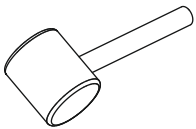
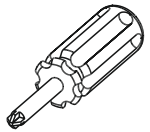
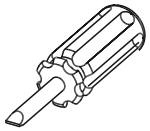
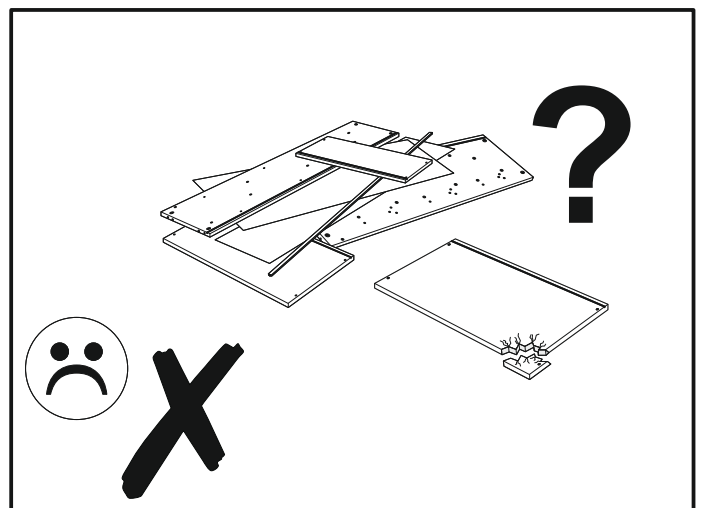
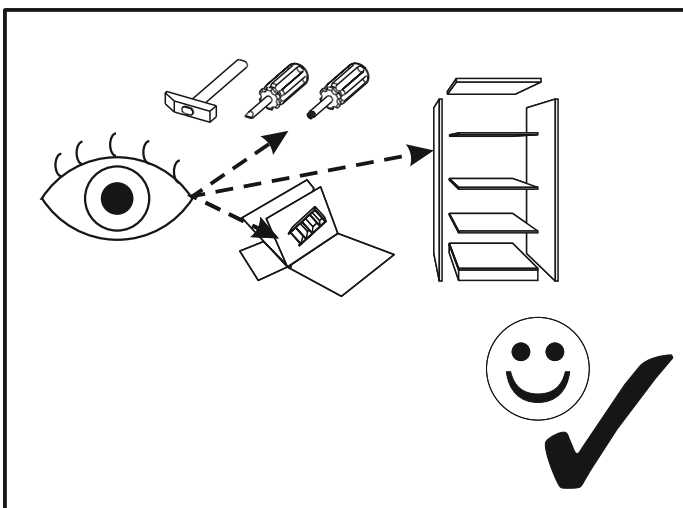
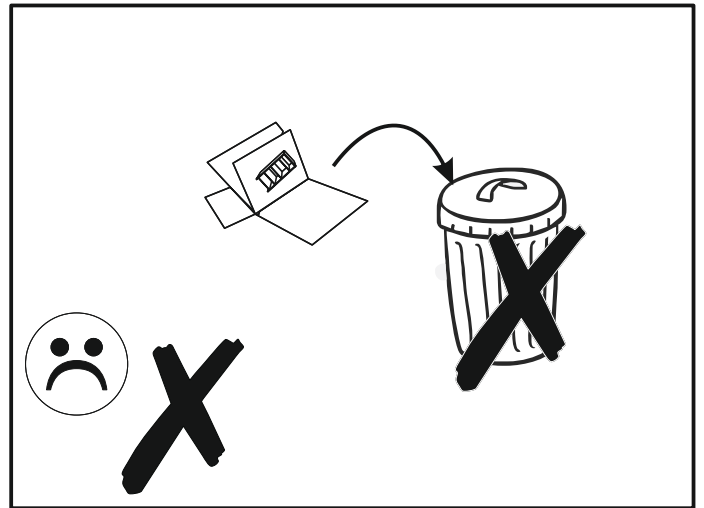
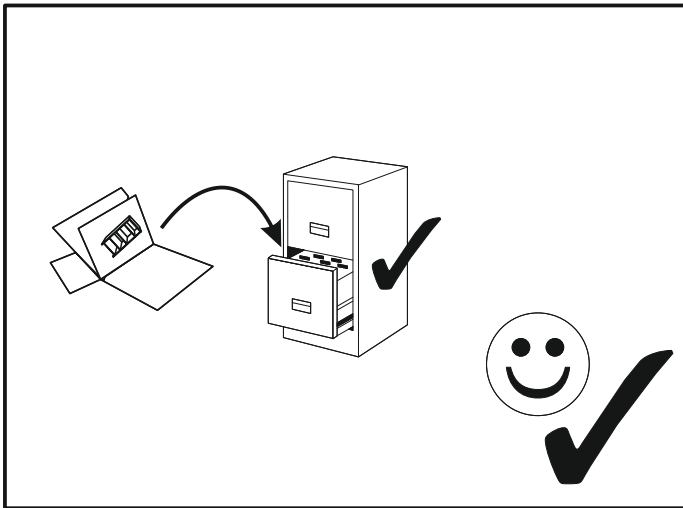
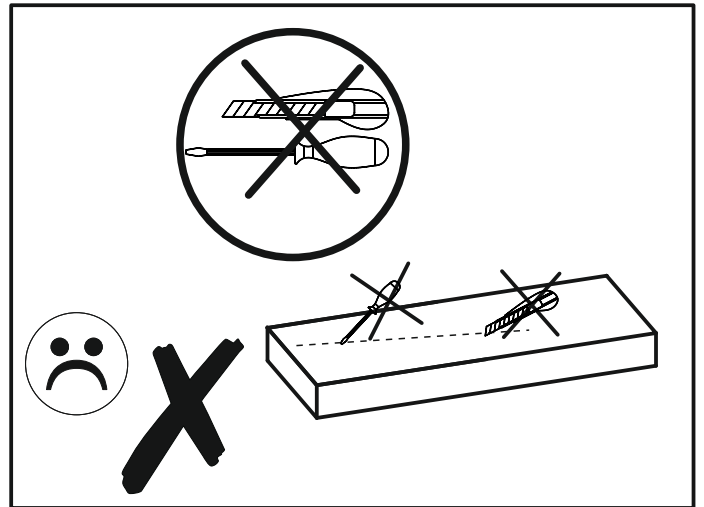
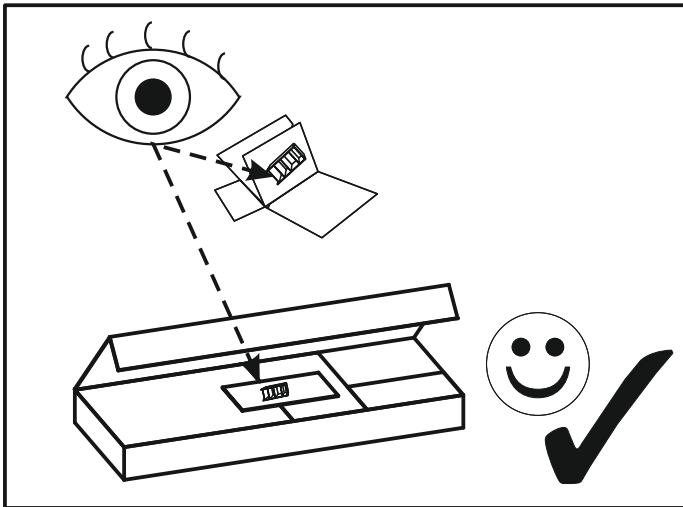


LCCT01

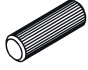




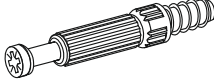
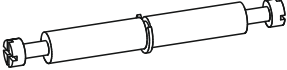
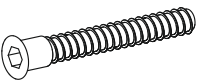

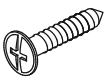
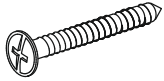
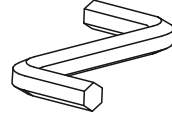
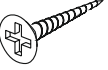
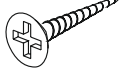
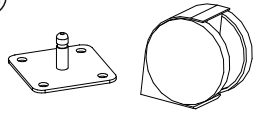
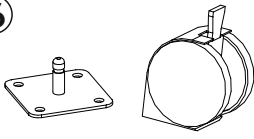

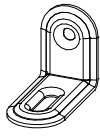
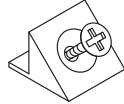
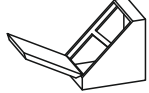


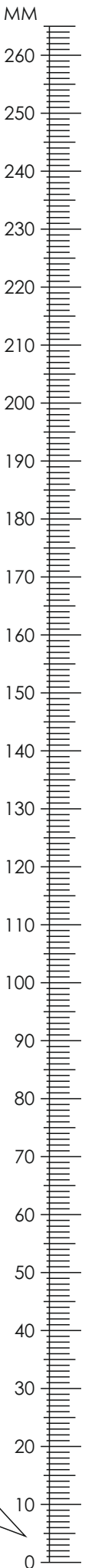
60 MIN



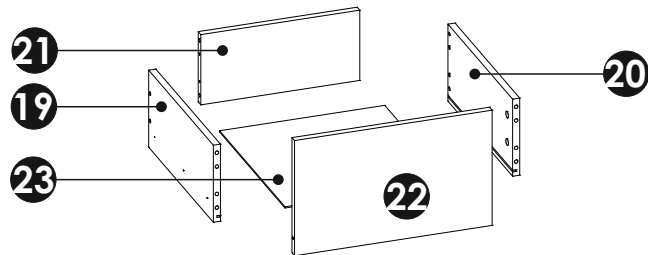
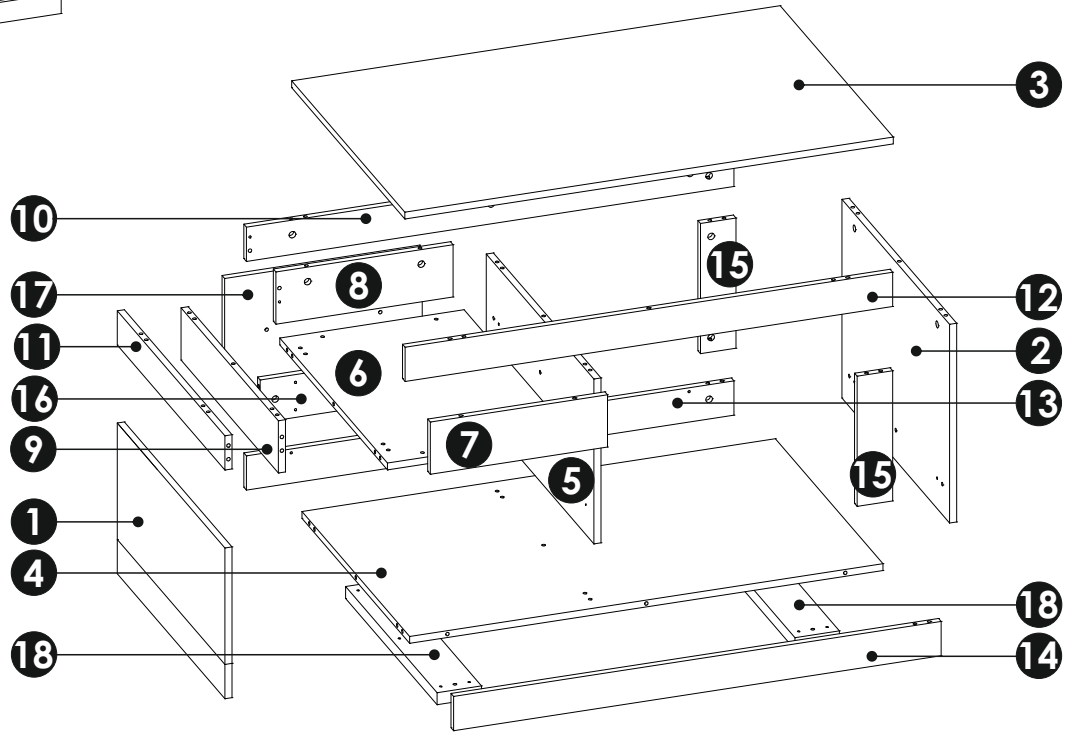
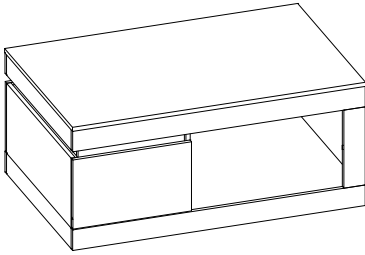


LCCT01

A1 8 x 35 mm x52 	A5 8 x 20 mm x8 	C2 5 x 13 mm x4 
E0 x20 	E1 15 x 12,5 mm x50 	F1 6 x 34 mm x42 
F3 7 x 58 mm x4 	G1 7 x 50 mm x12 	I2 4 x 16 mm x16 
I4 4 x 27 mm x6 	I14 4 x 40 mm x12 	M x1 
N1 3 X 16 mm x5 	N2 3,5 X 16 mm x14 	O14 x2 
O16 x2 	PW L-400 x1 	Q8 x2 
R4 x1 	W x2 	



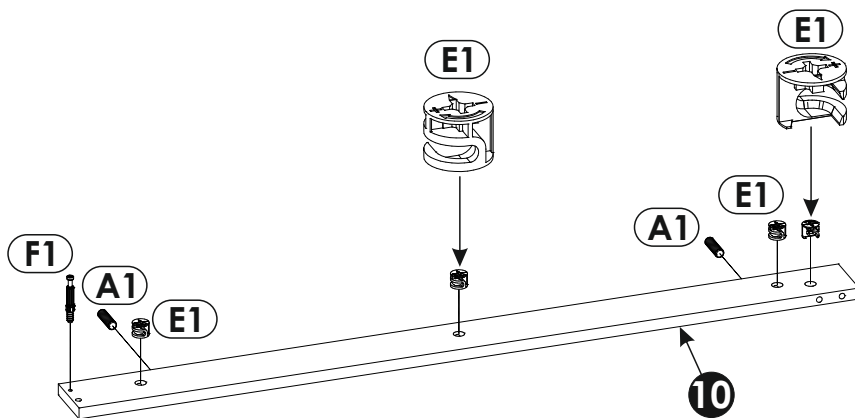
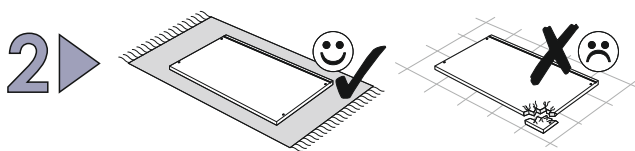
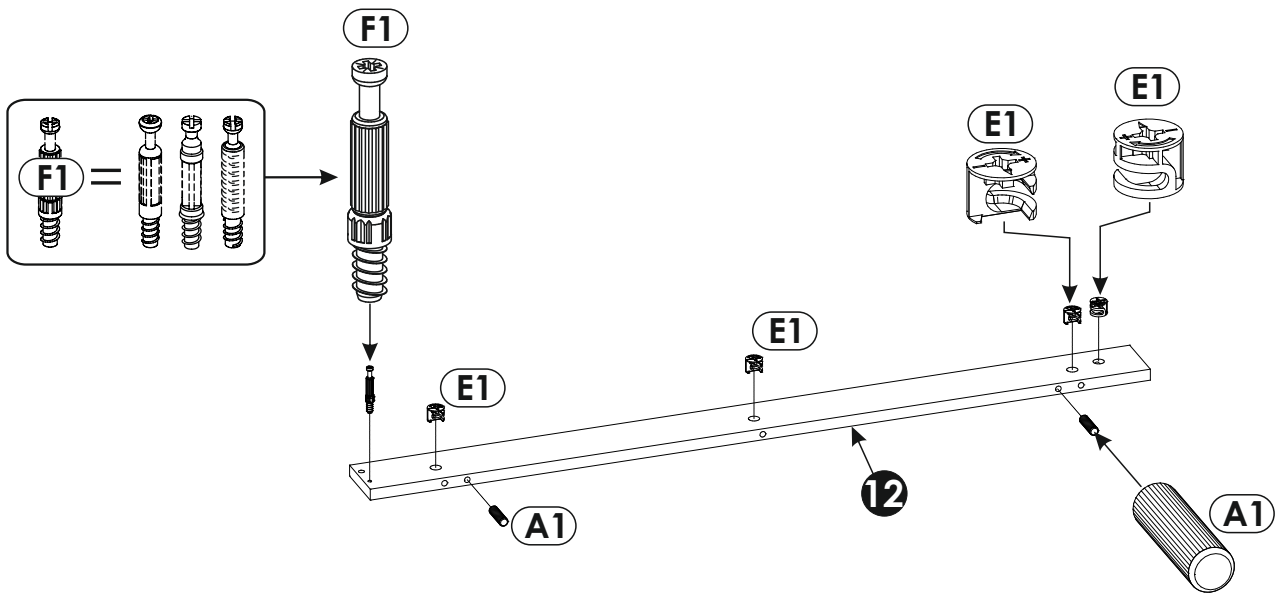
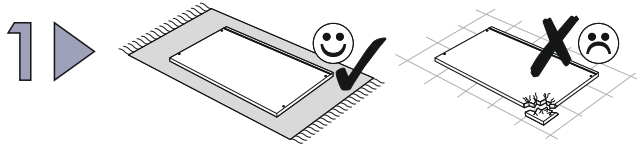
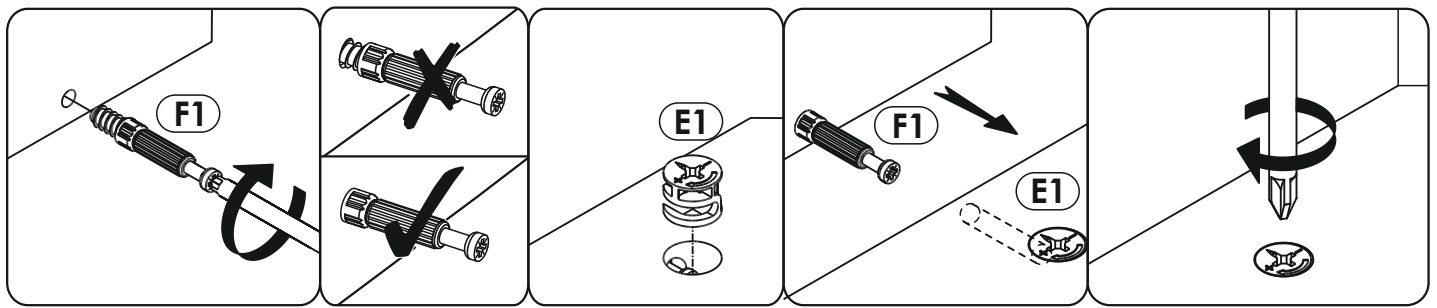
LCCT01



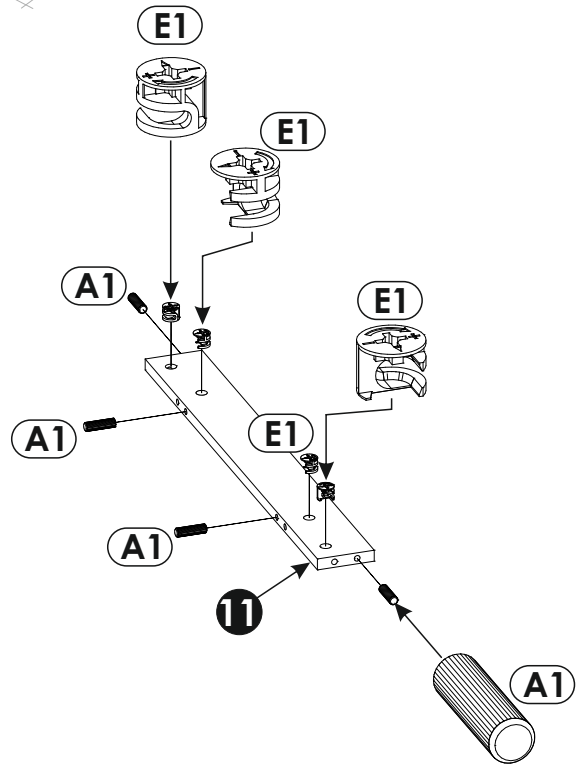
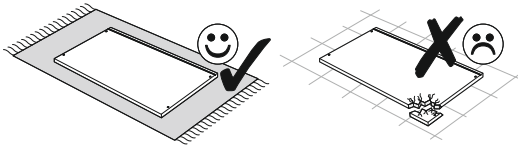
1	666	352	16	x1	1/2
2	666	464	16	x1	1/2
3	1100	700	16	x1	2/2
4	1066	666	16	x1	2/2
5	666	385	16	x1	1/2
6	415	666	16	x1	1/2
7	399	122	16	x1	1/2
8	399	122	16	x1	1/2

9	602	122	16	x1	2/2
10	1098	80	16	x1	2/2
11	666	80	16	x1	1/2
12	1098	80	16	x1	2/2
13	1098	80	16	x1	2/2
14	1098	80	16	x1	2/2
15	304	80	16	x2	1/2
16	415	100	16	x1	2/2

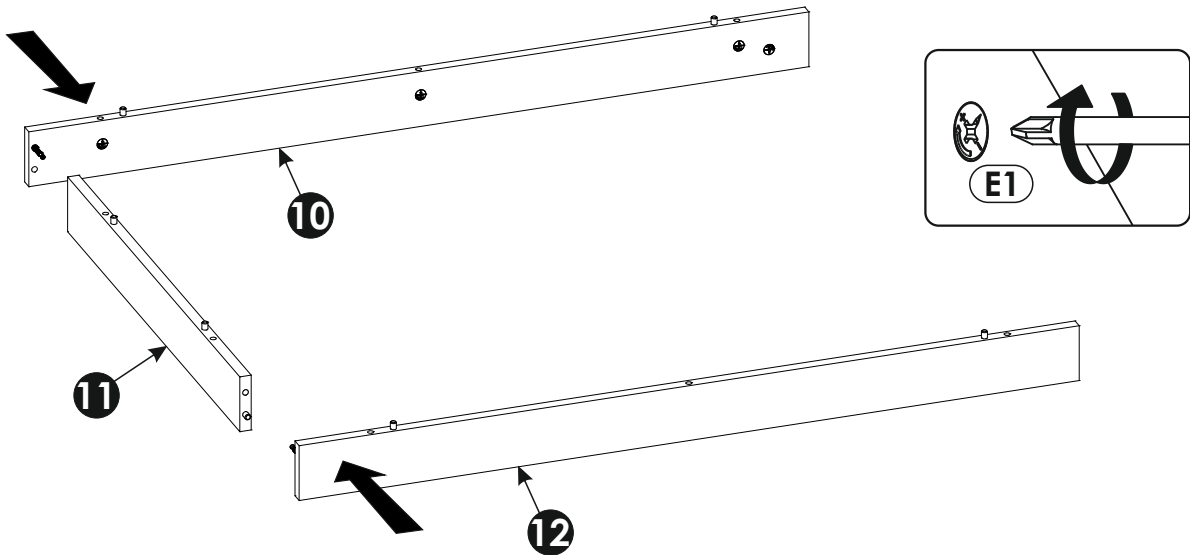
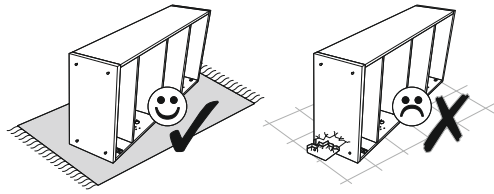
17	445	269	16	x1	1/2
18	566	100	28	x2	1/2
19	400	180	16	x1	1/2
20	400	180	16	x1	1/2
21	358	164	16	x1	2/2
22	445	269	16	x1	1/2
23	372	405	3	x1	2/2



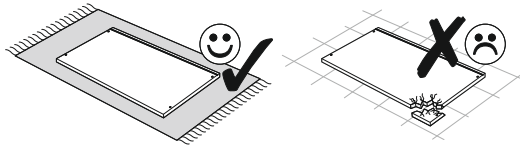
3 ▶



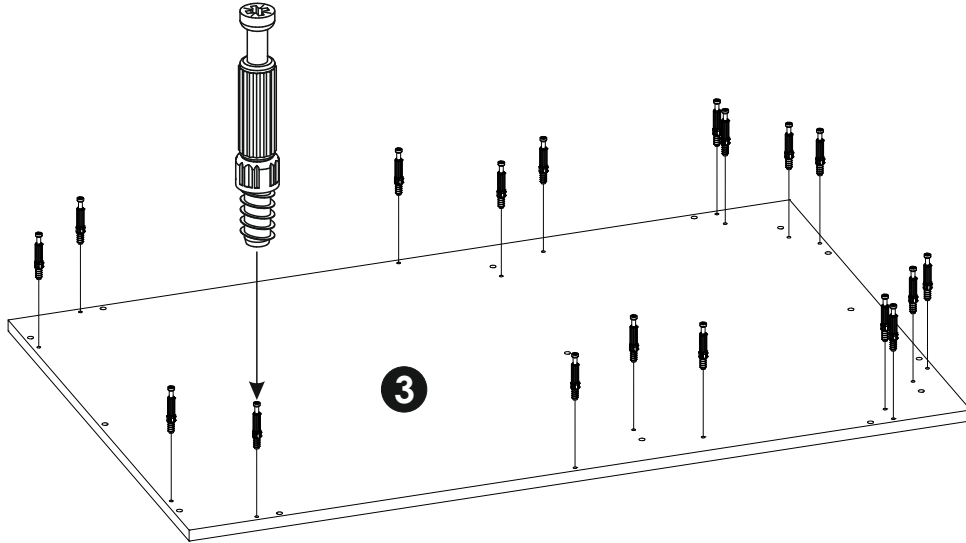
4 ▶



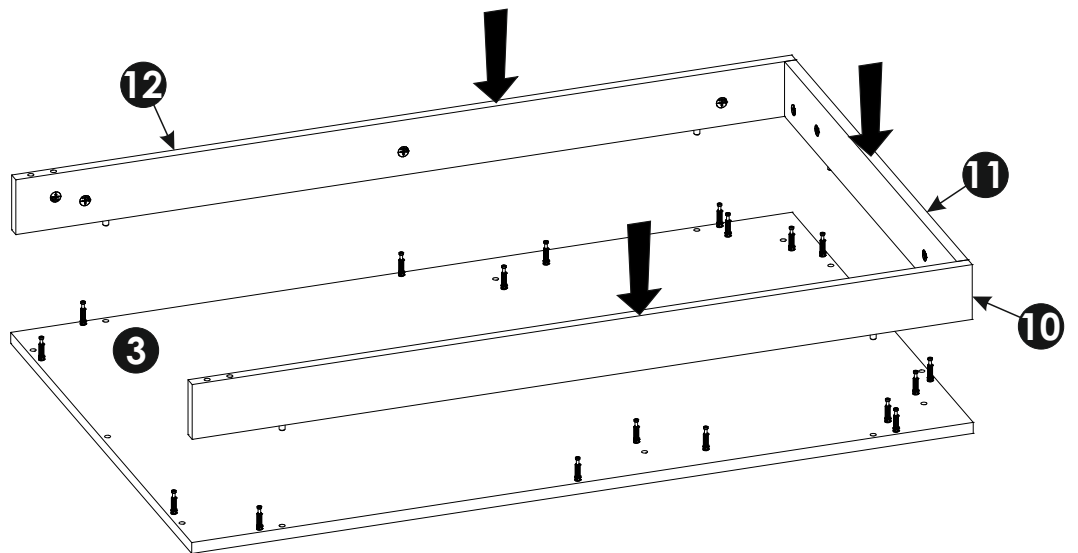
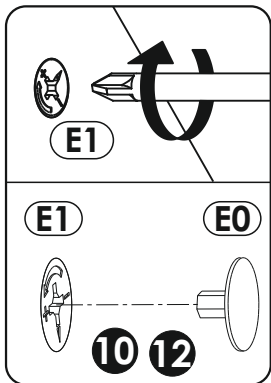
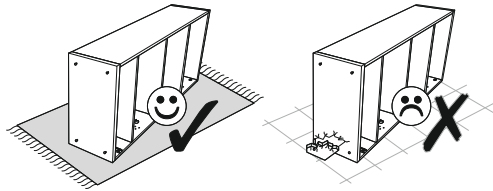
5 ▶



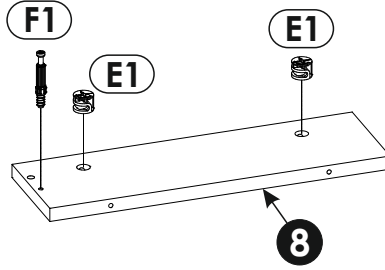
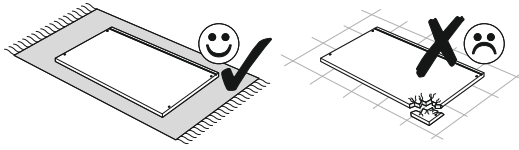
F1 x18



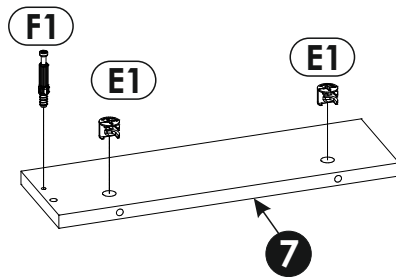
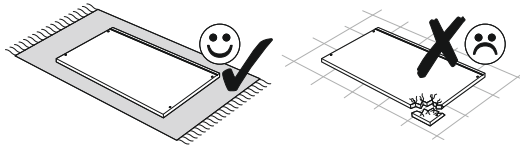
6 ▶

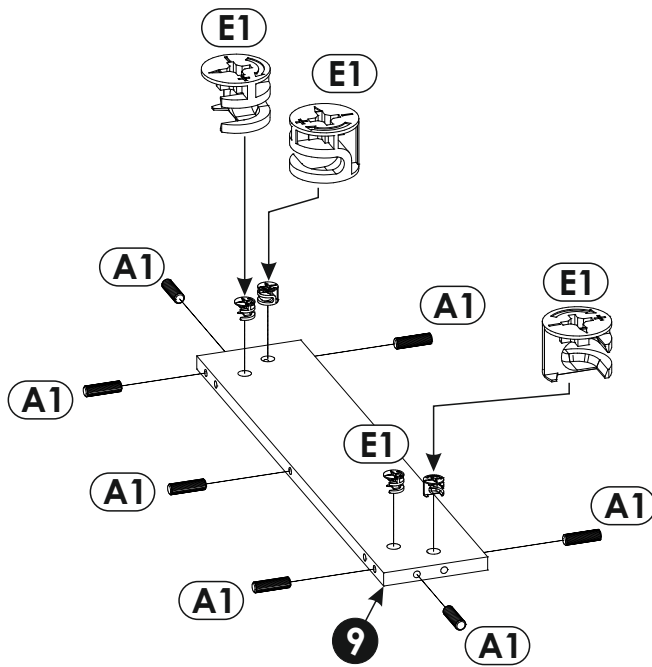
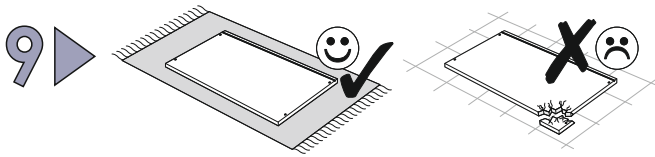


7 ▶

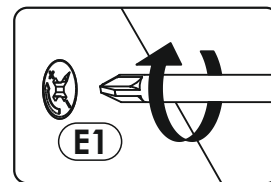
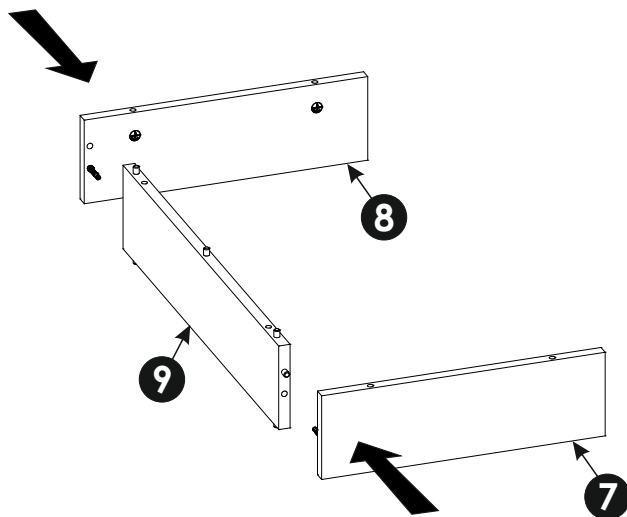
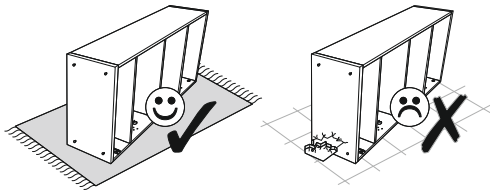


8 ▶

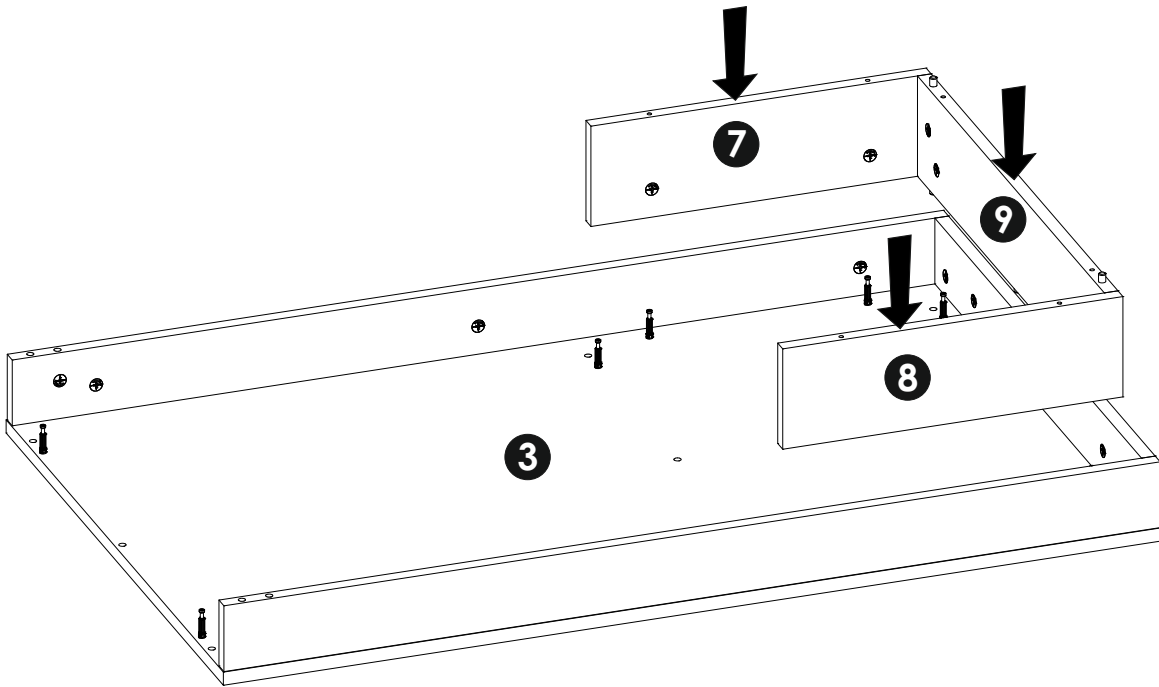
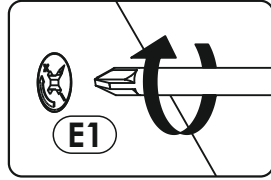
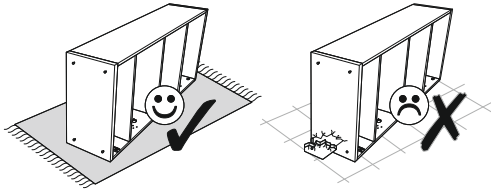


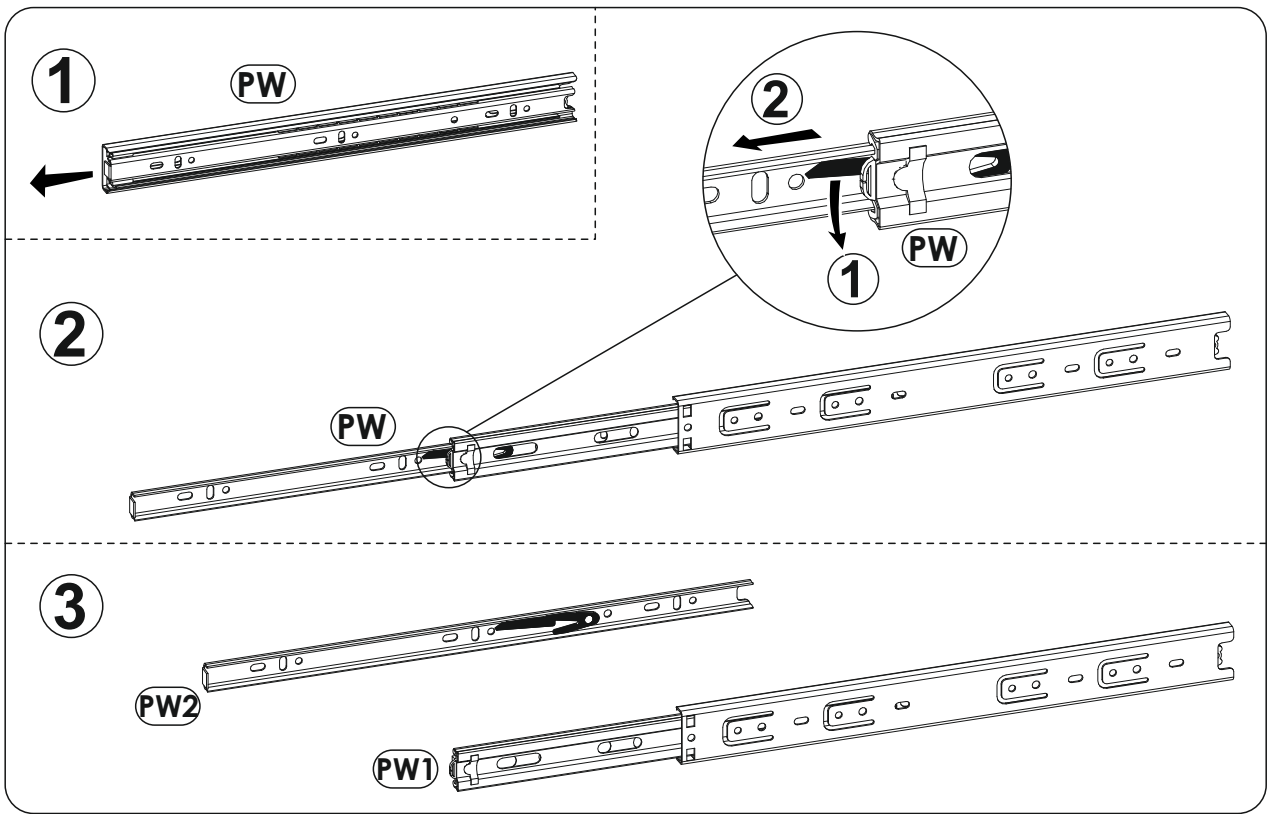


10 ▶

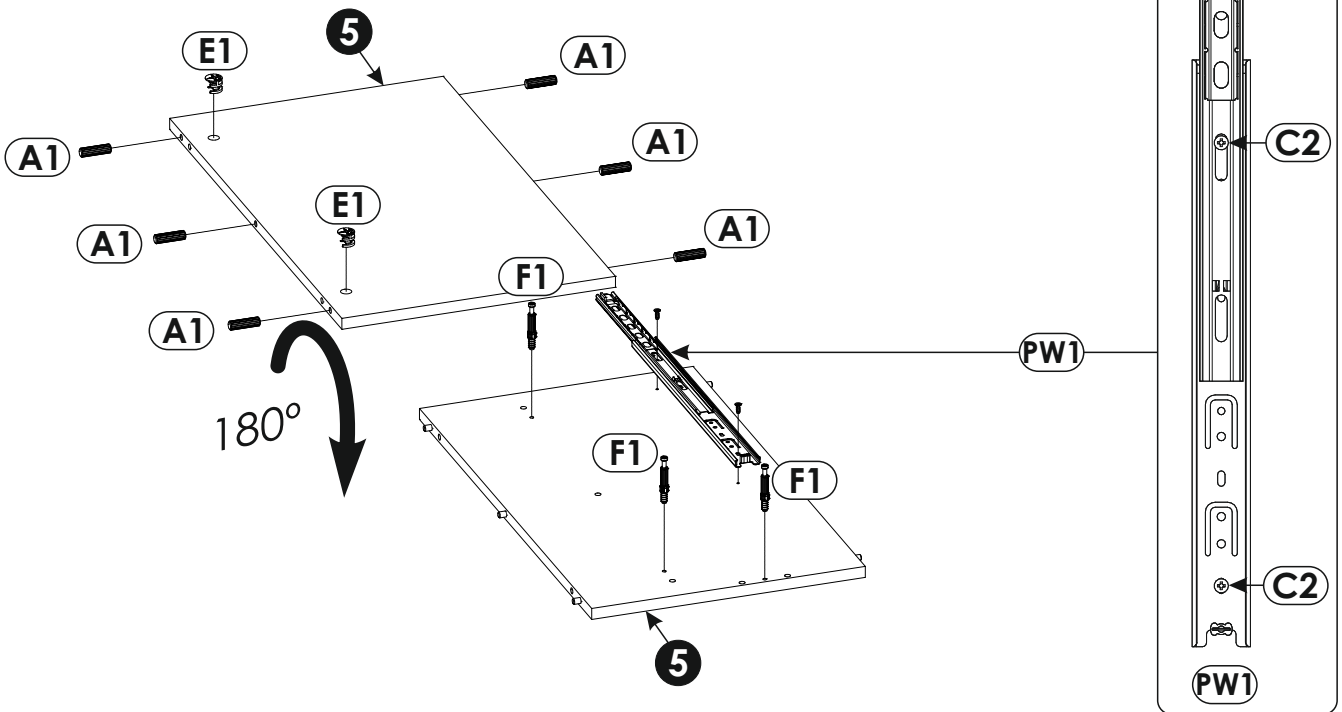
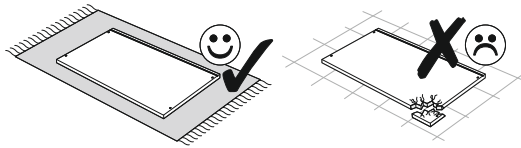


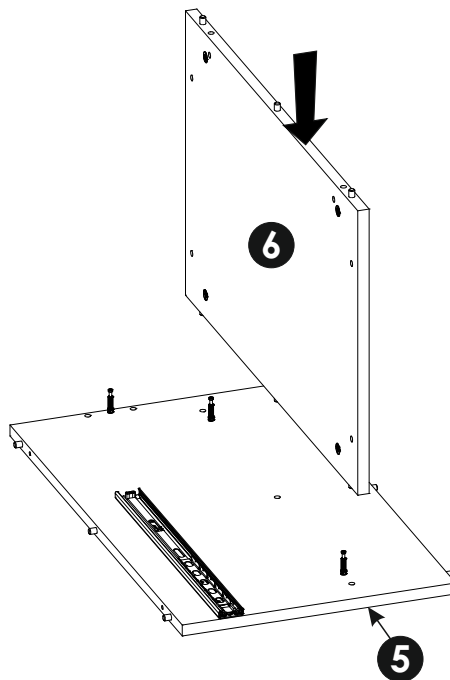
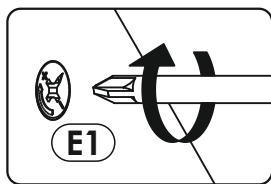
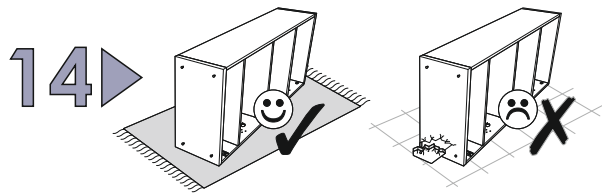
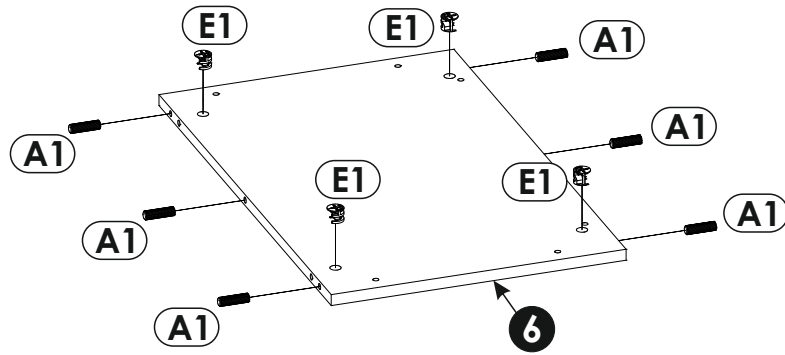
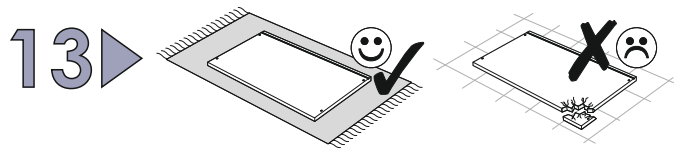
11 ▶



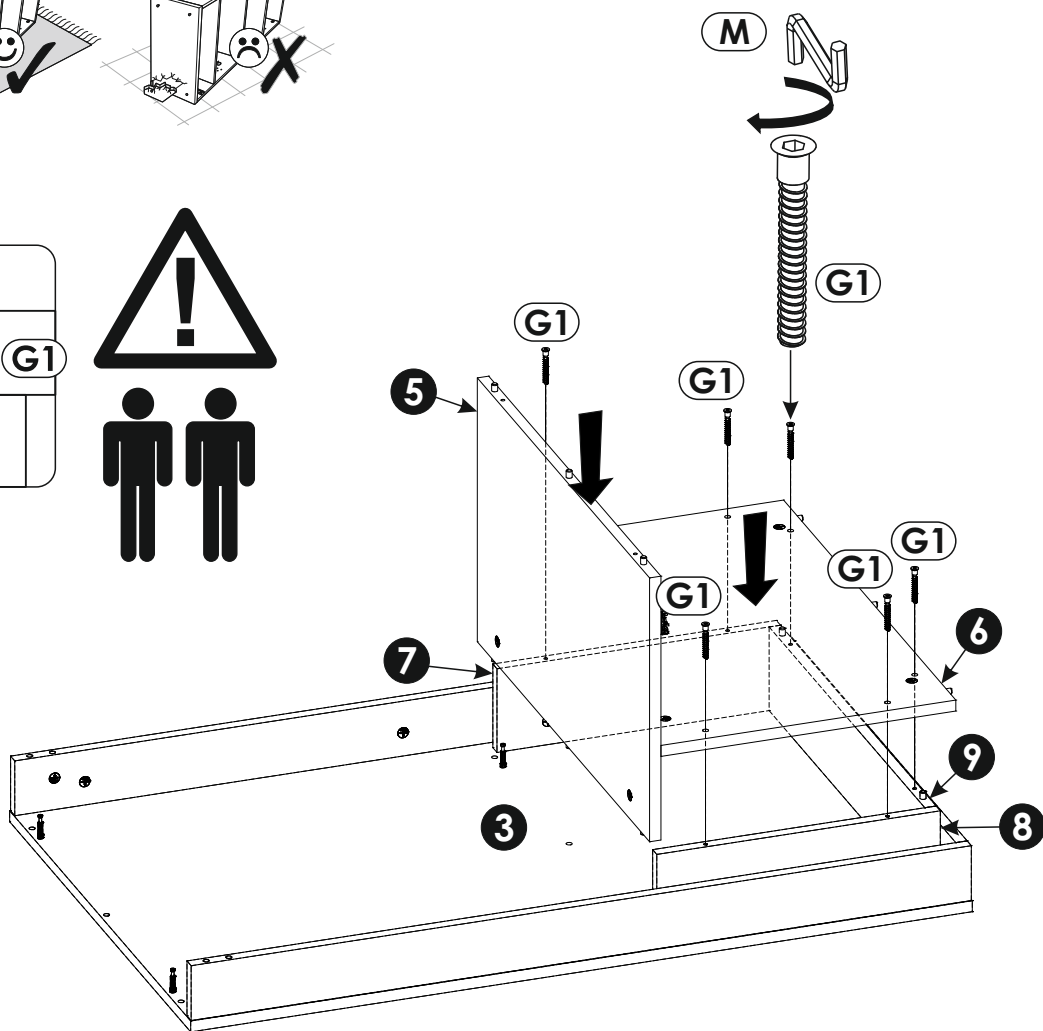
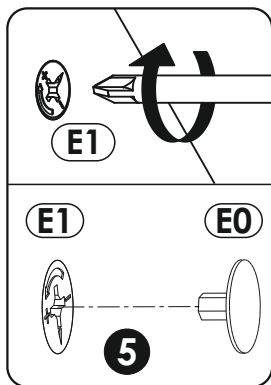
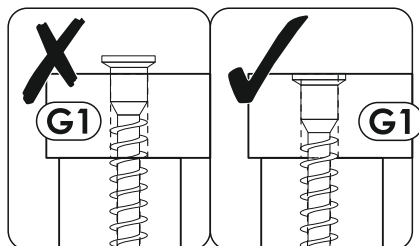
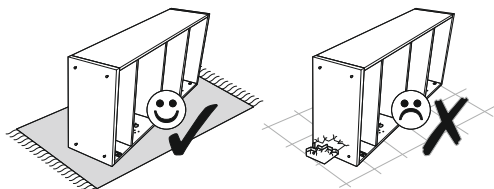


12▶

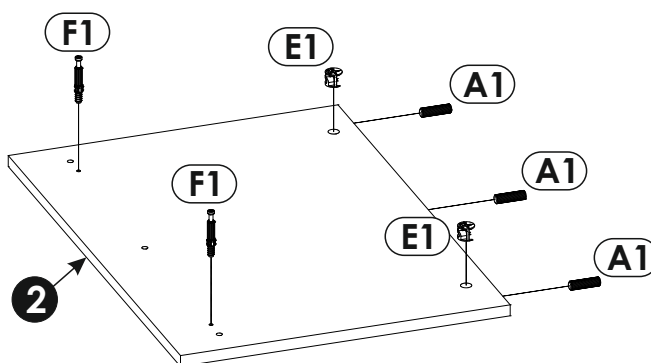
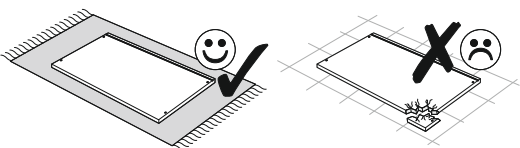




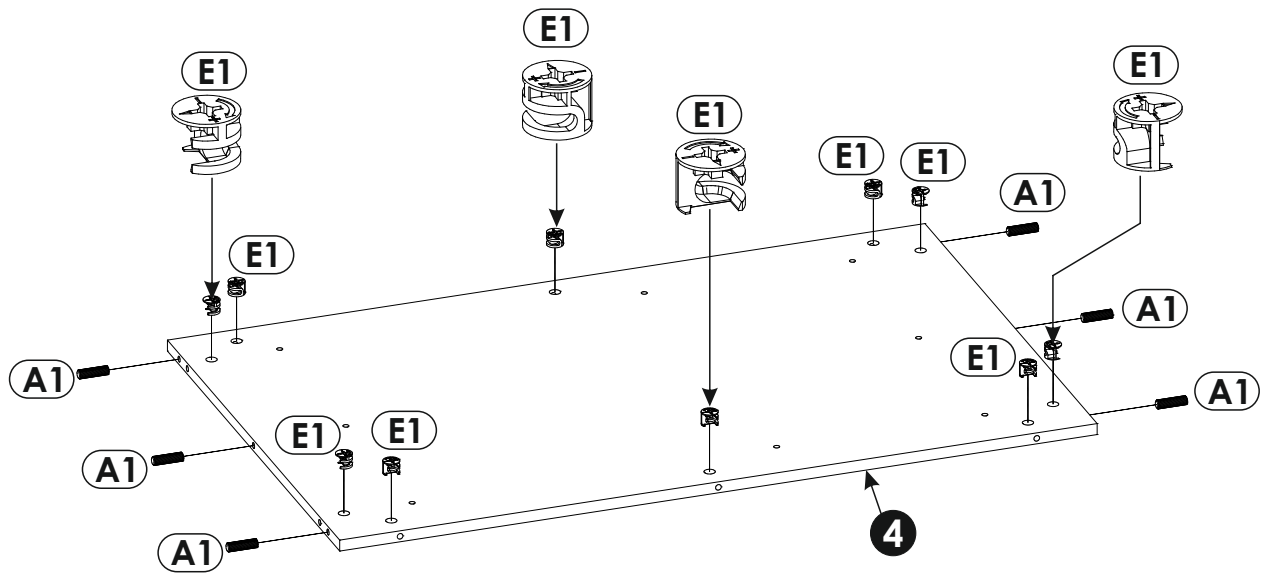
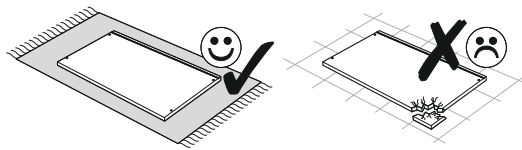
15 ▶



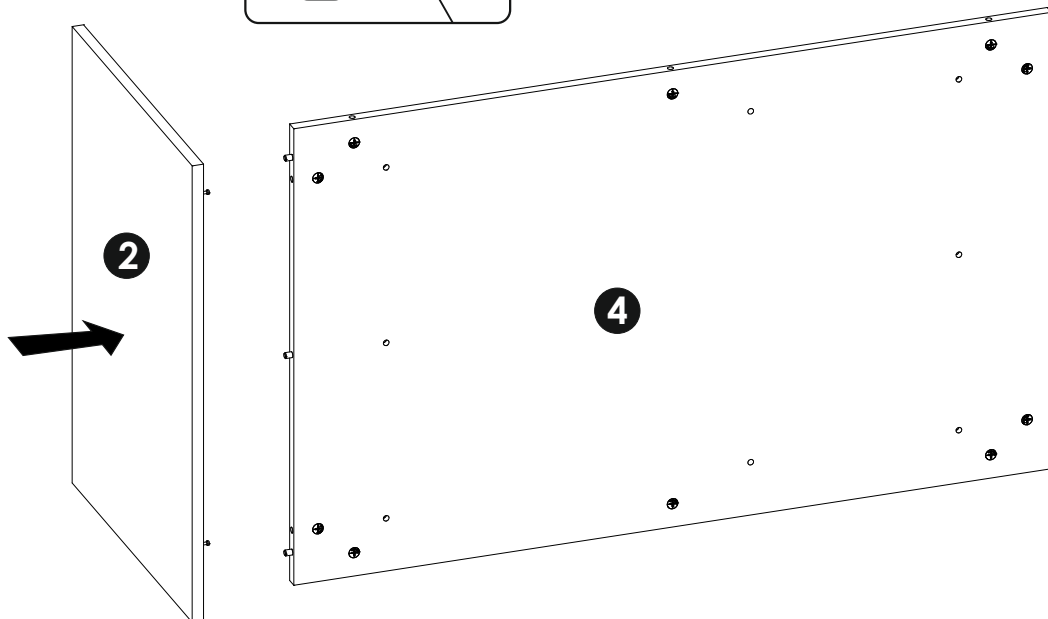
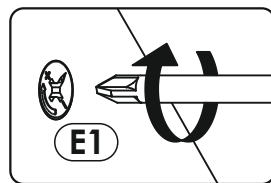
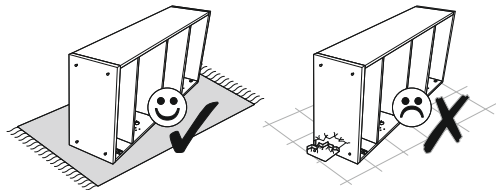
16 ▶



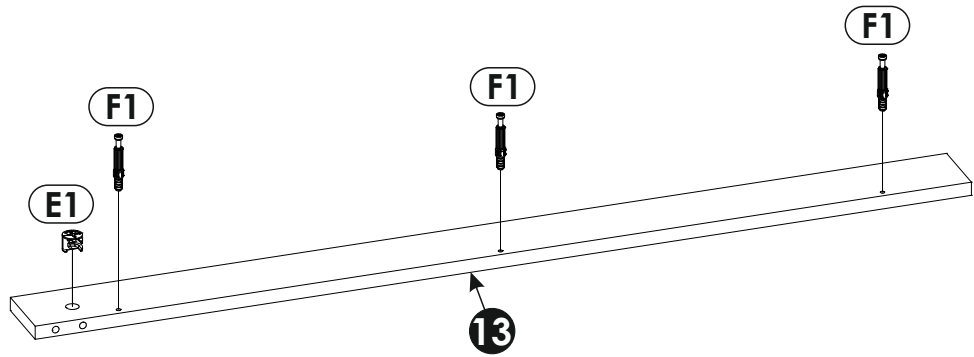
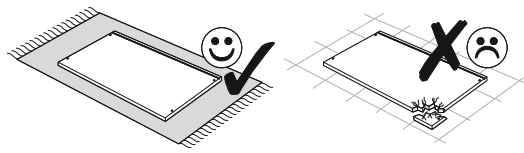
17▶



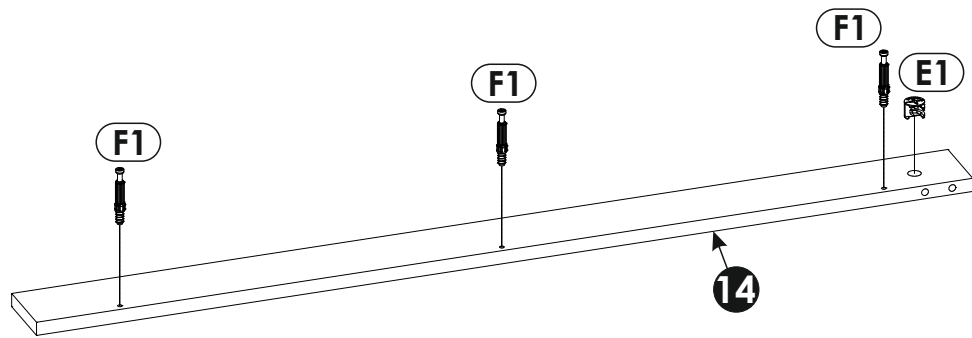
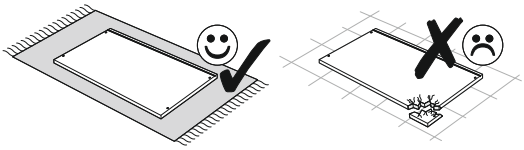
18▶



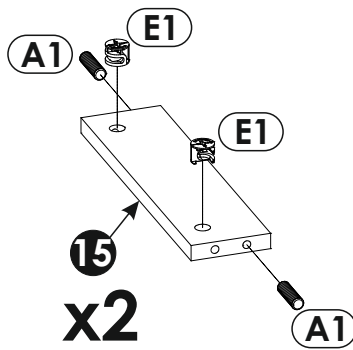
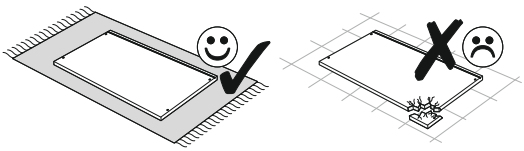
19 ▶



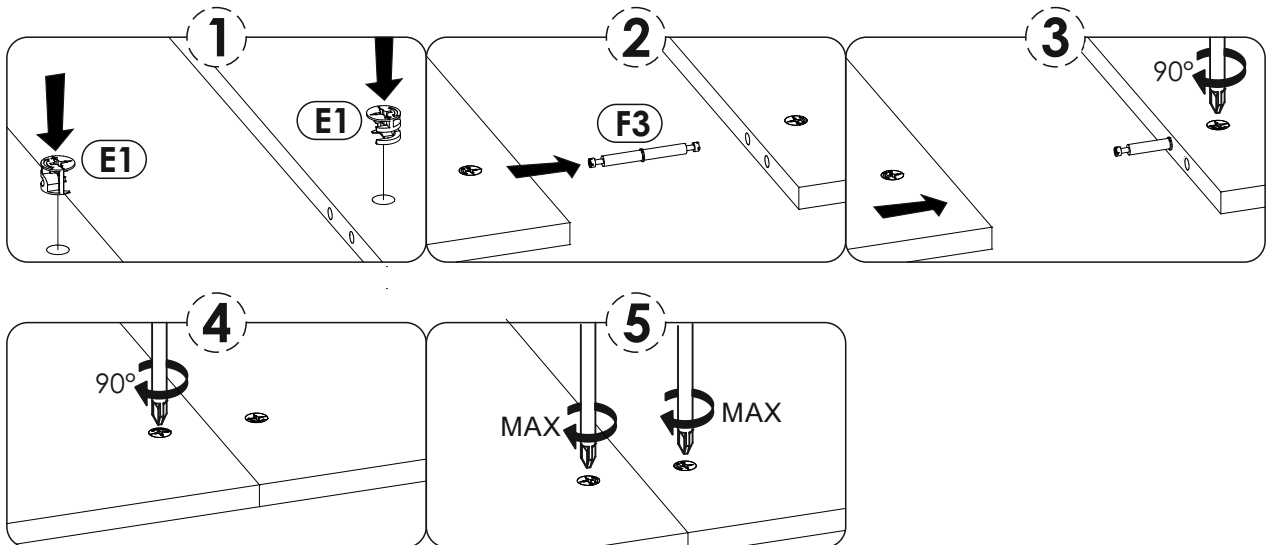
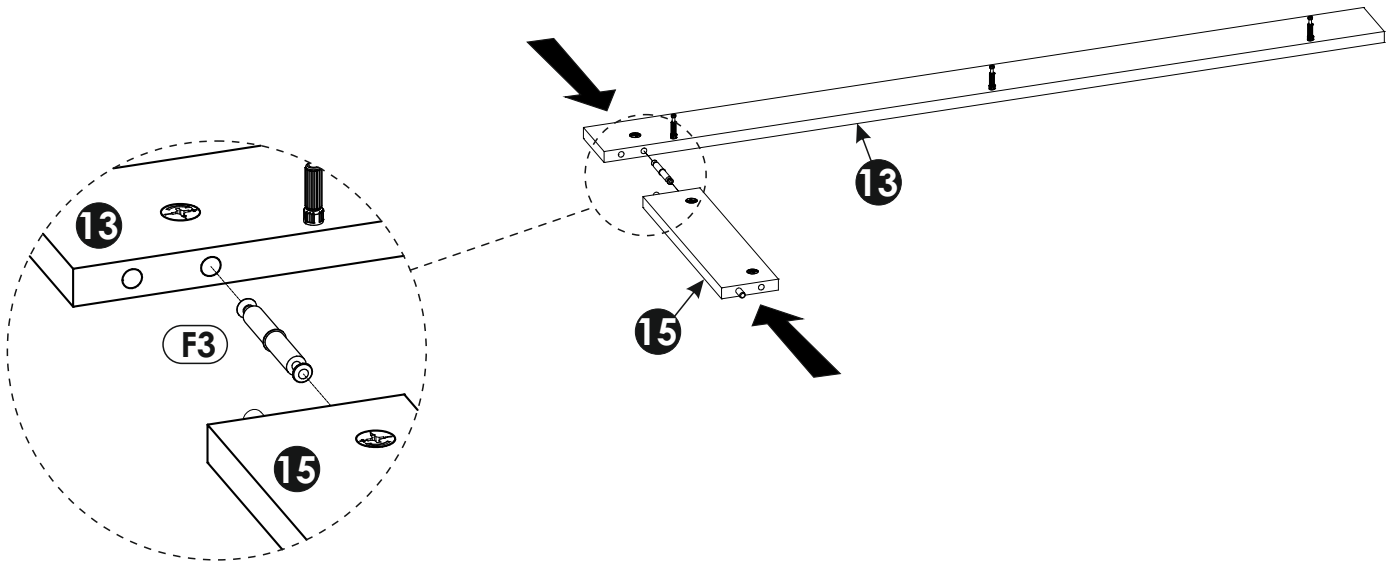
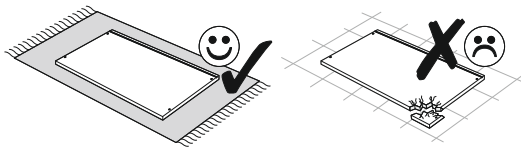
20 ▶



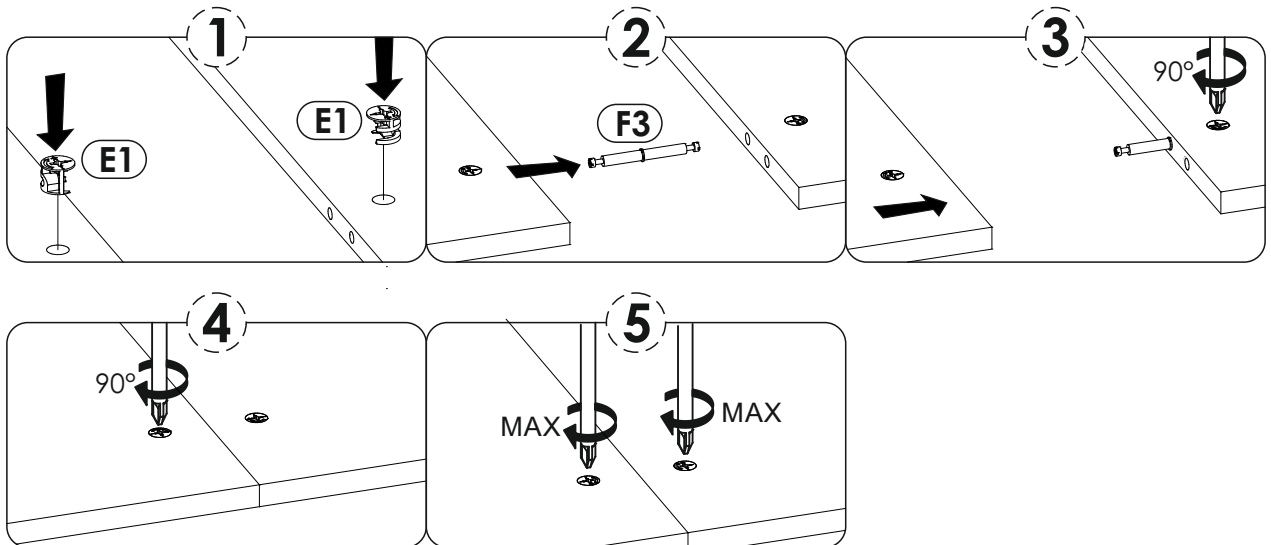
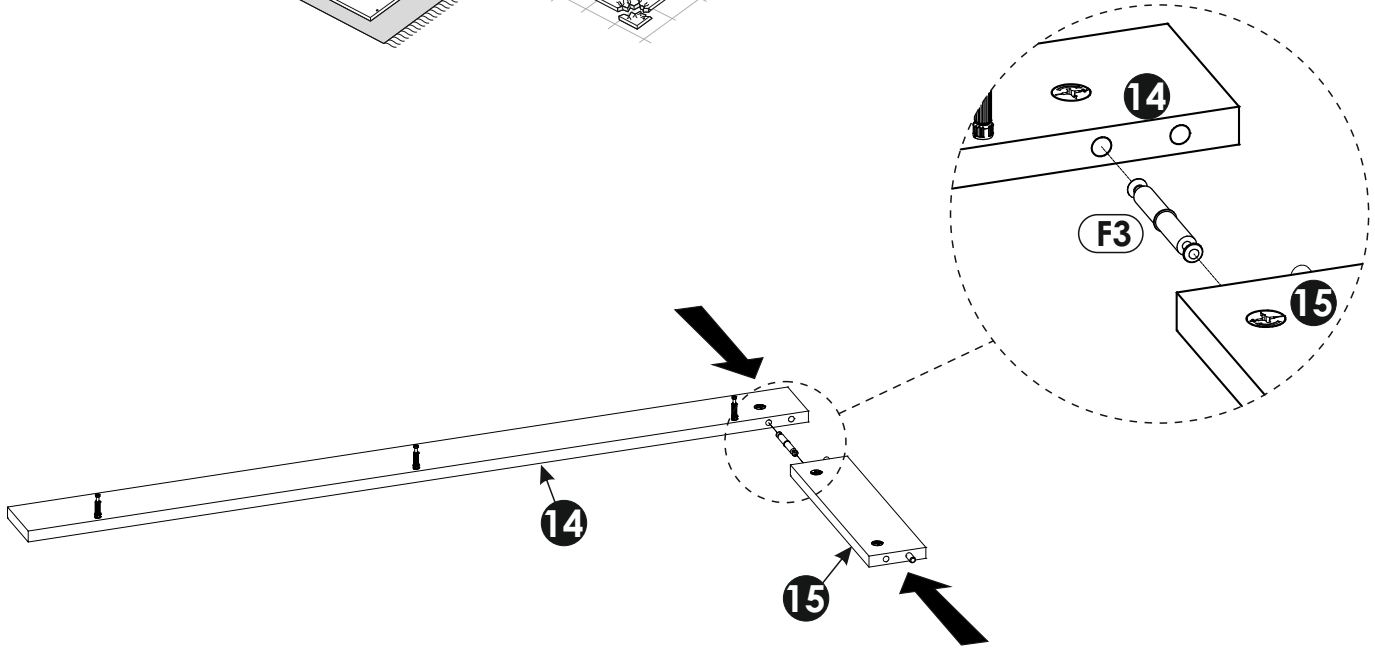
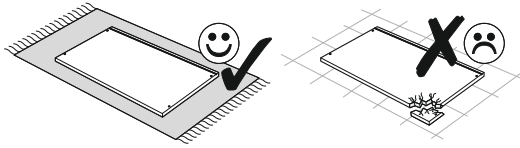
21 ▶



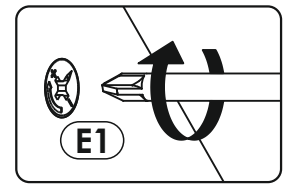
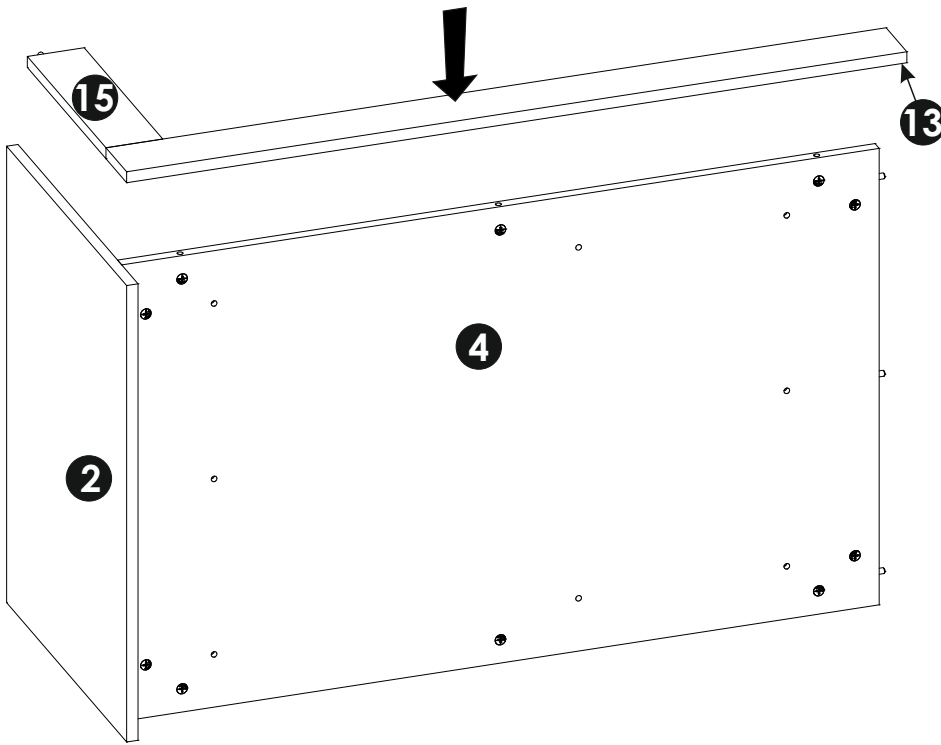
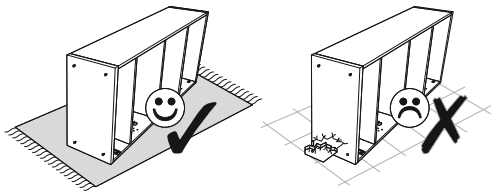
22 ▶



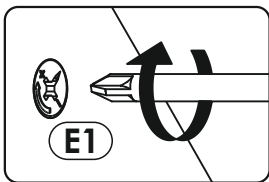
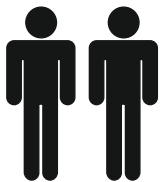
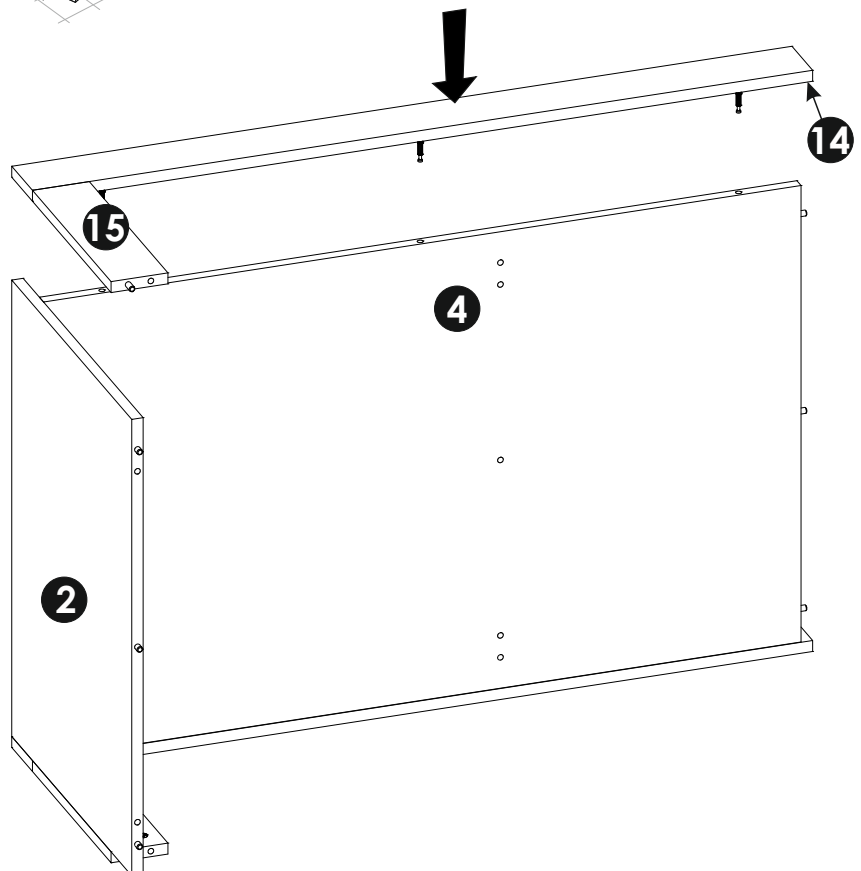
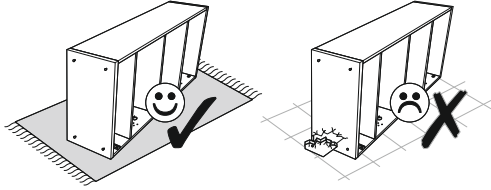
23 ▶



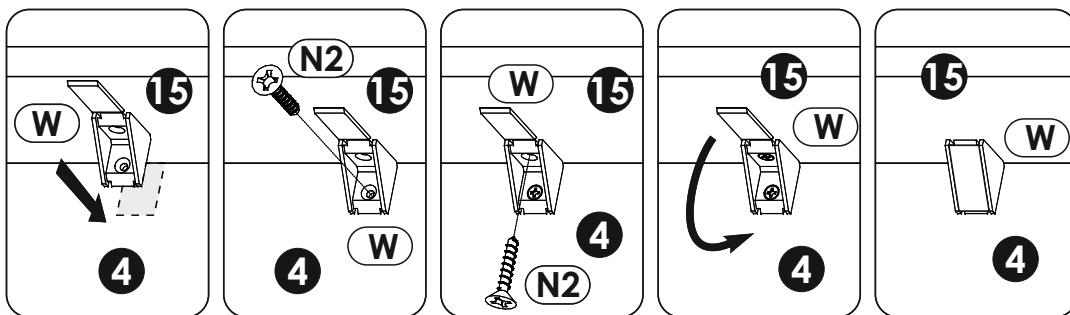
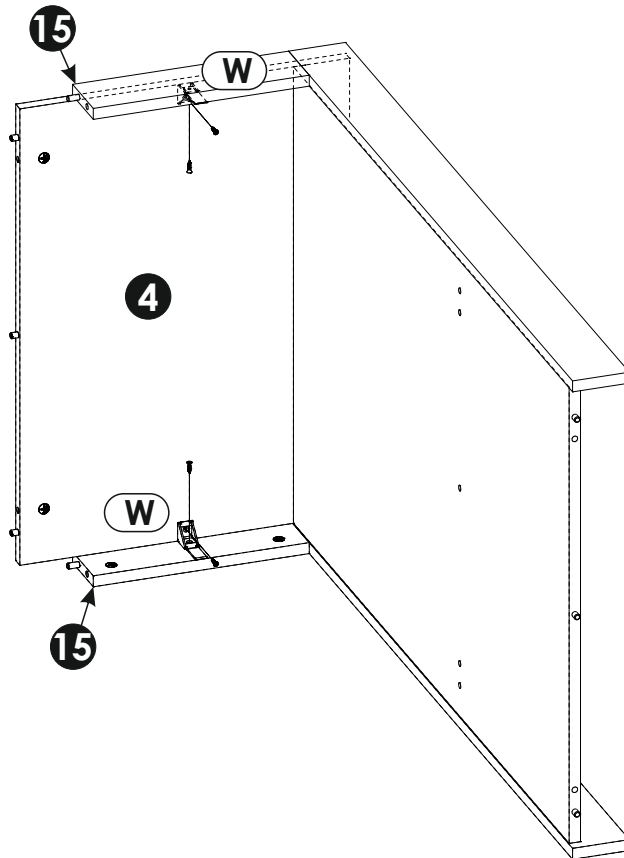
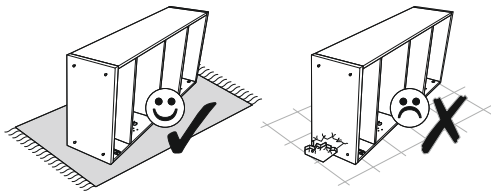
24 ▶



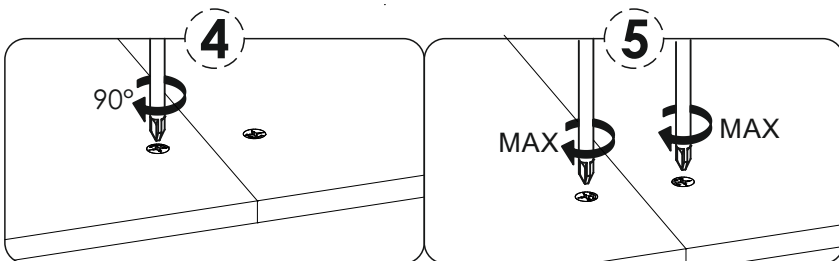
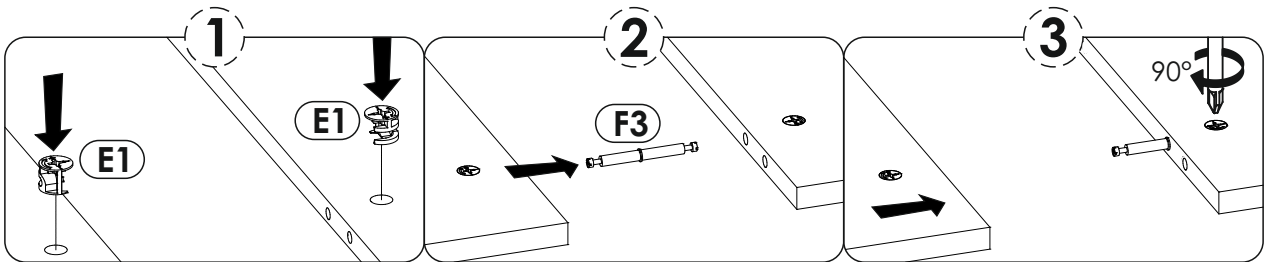
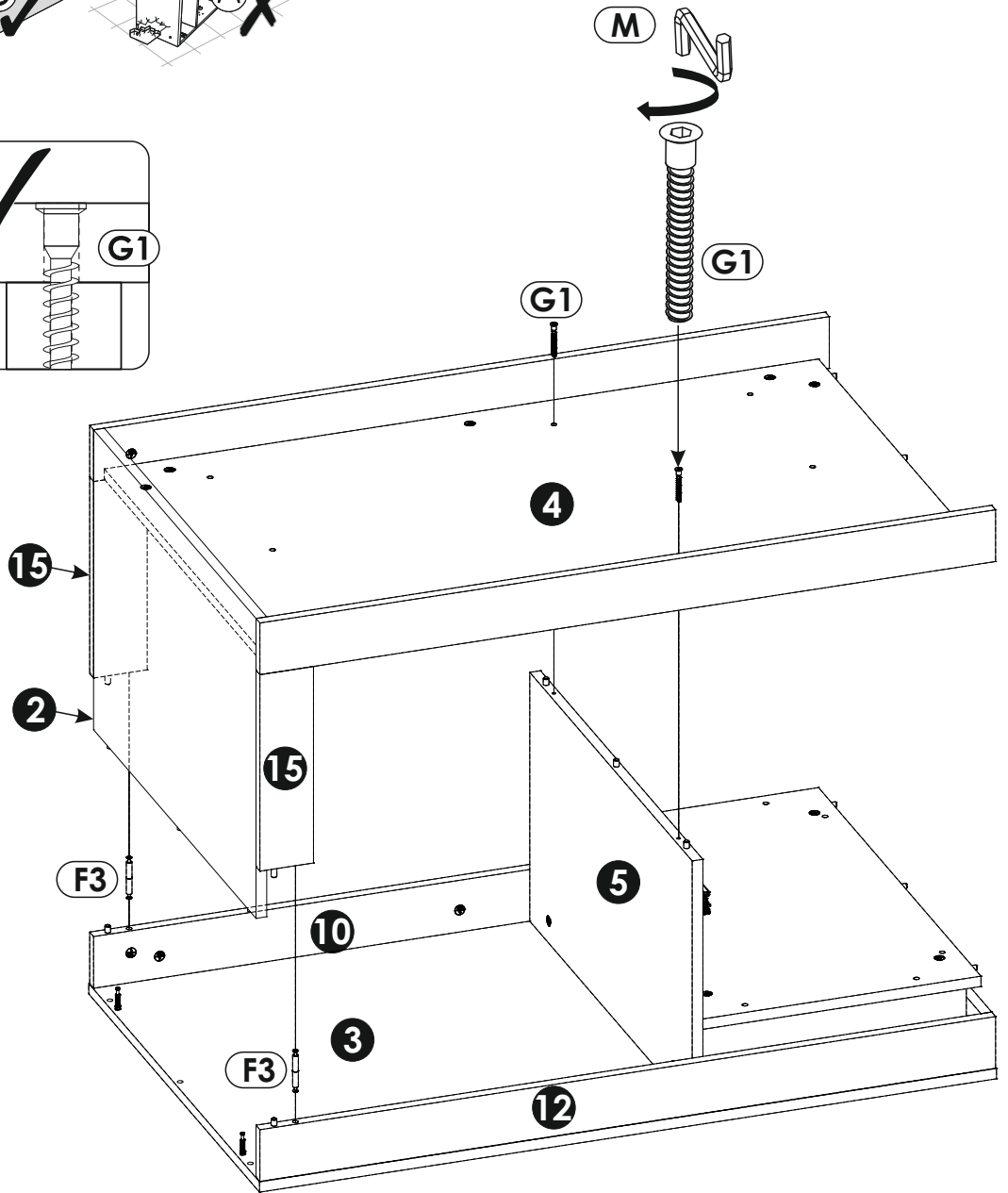
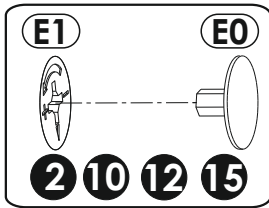
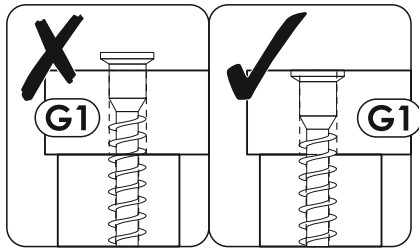
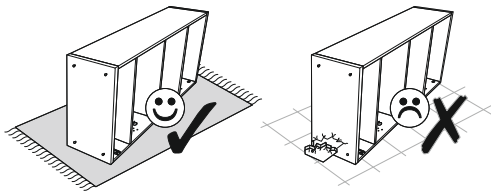
25 ▶



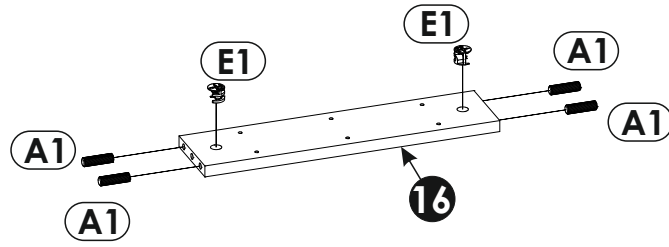
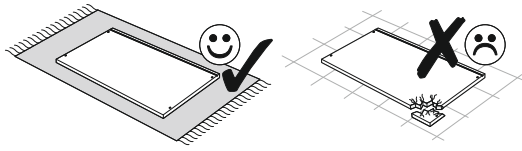
26 ▶



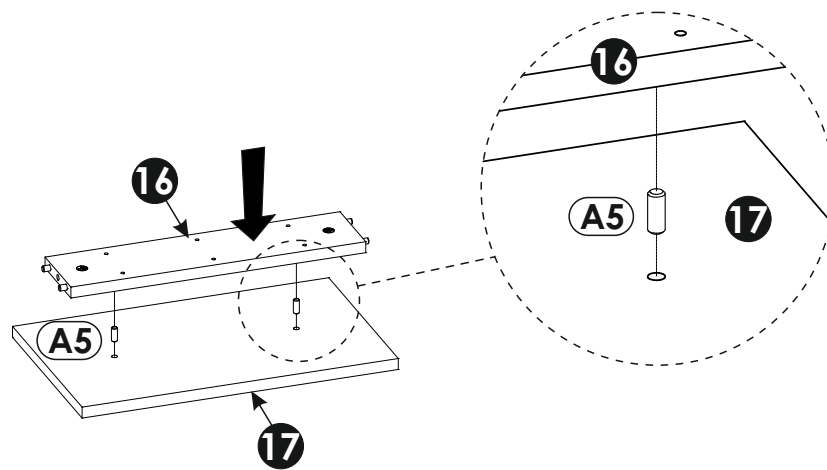
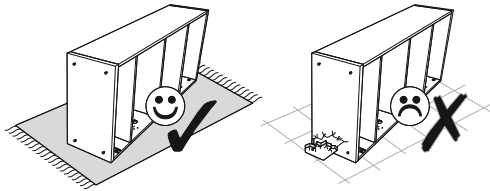
27 ▶



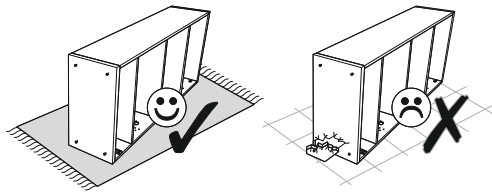
28 ▶



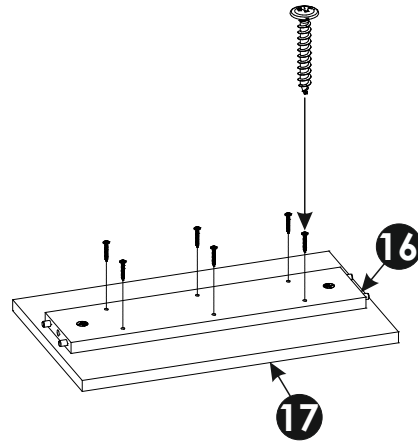
29 ▶



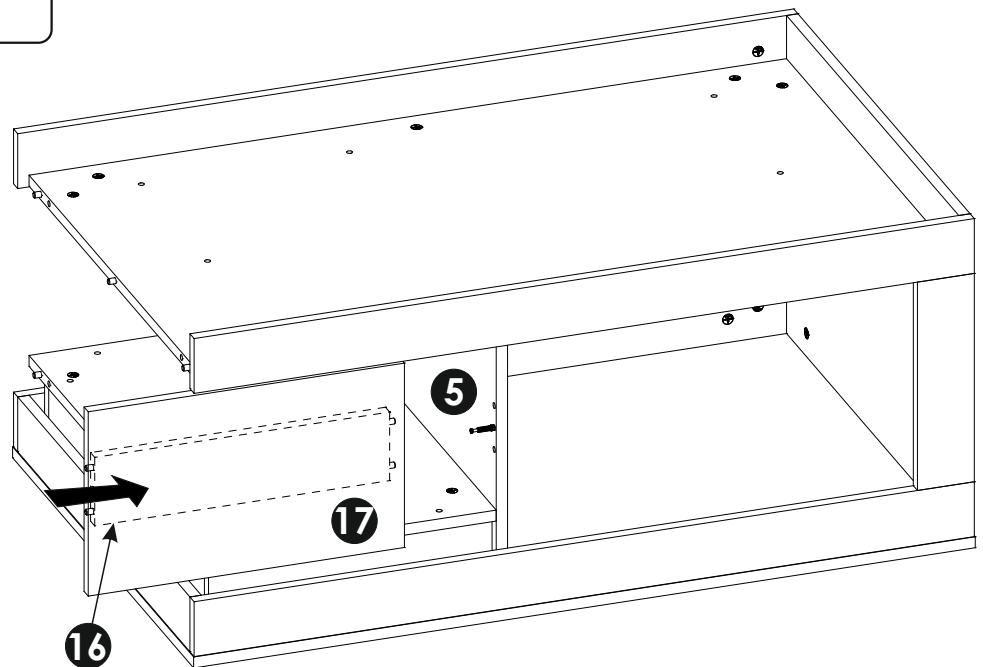
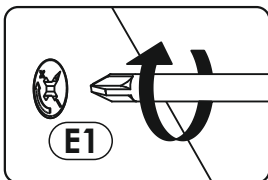
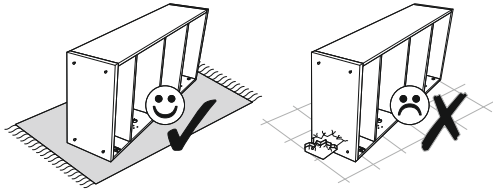
30 ▶

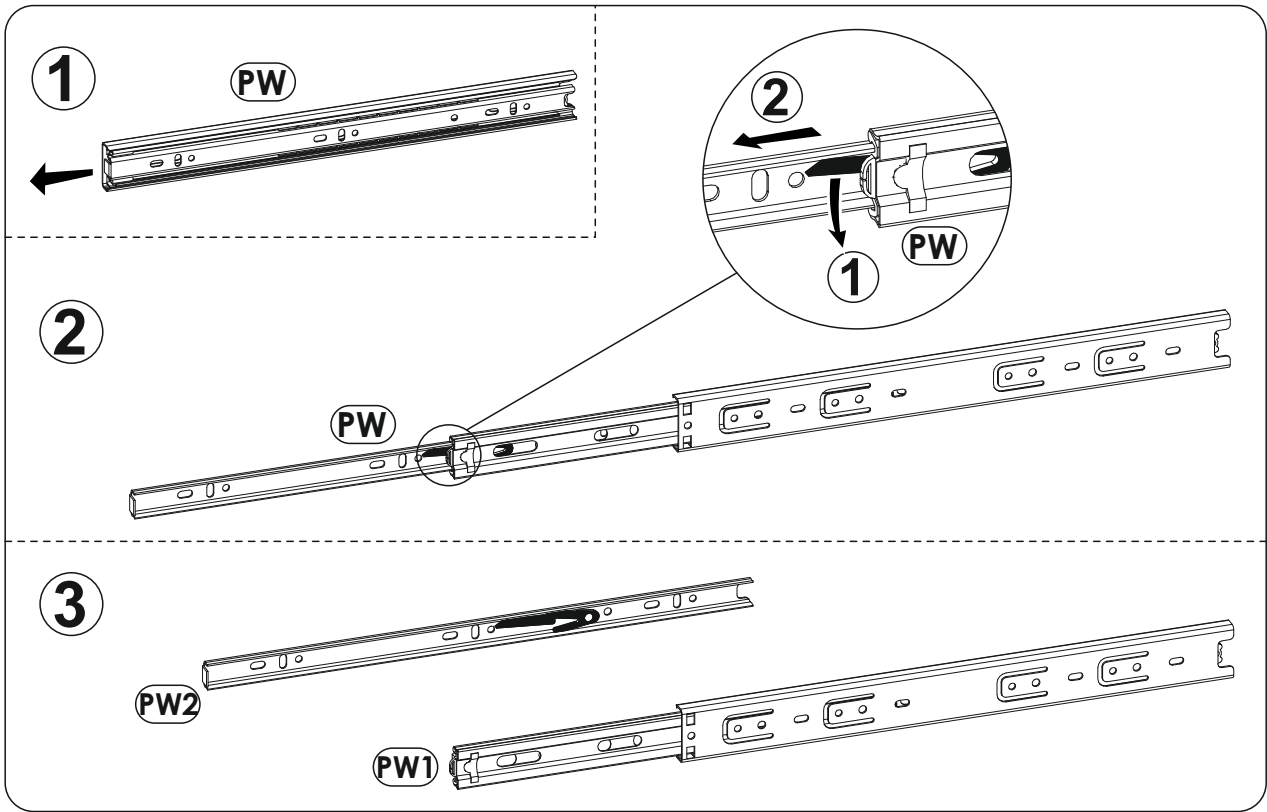


14 x6

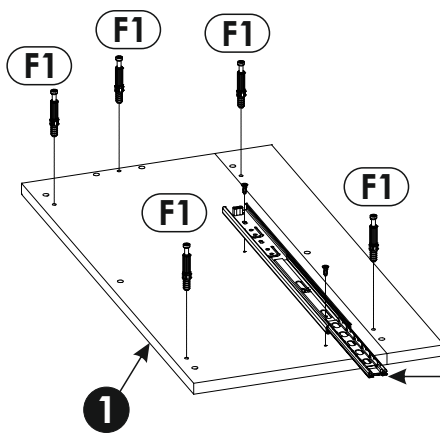
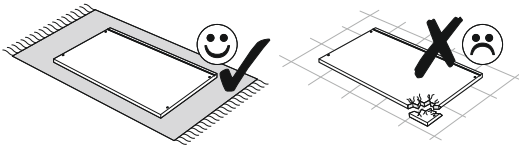


31 ▶

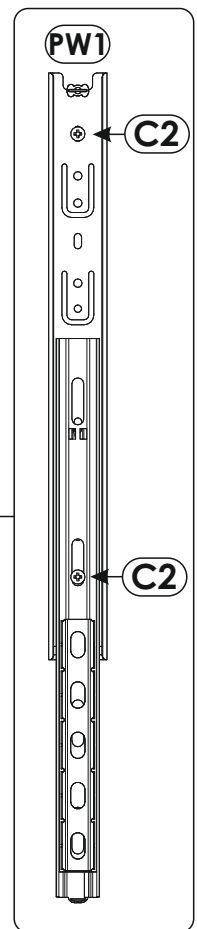




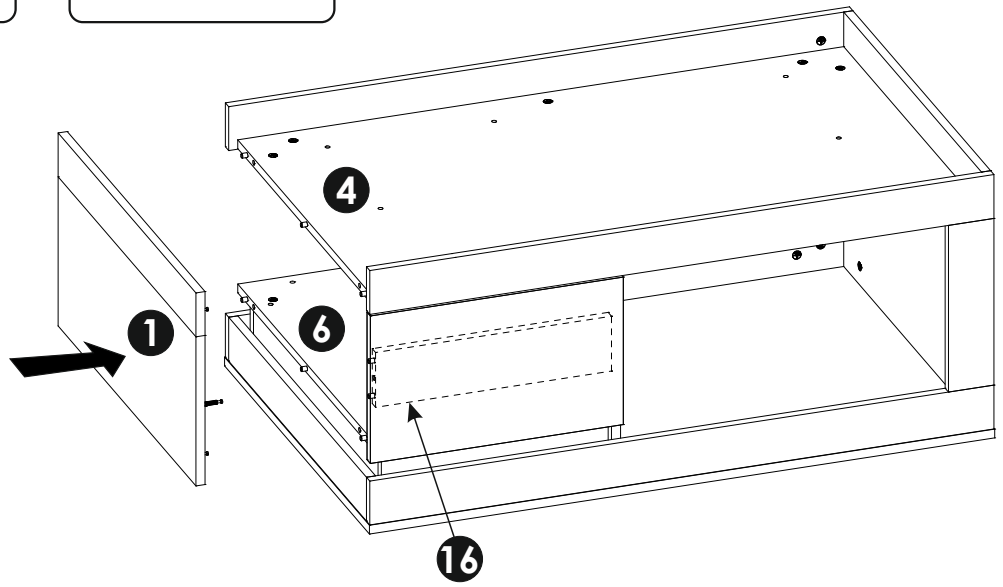
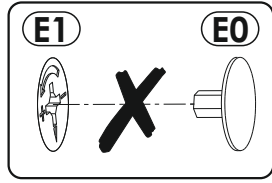
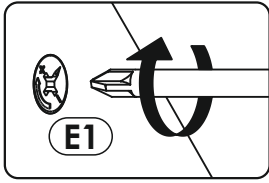
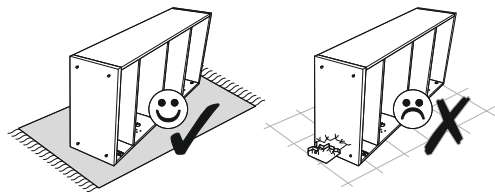
32 ▶



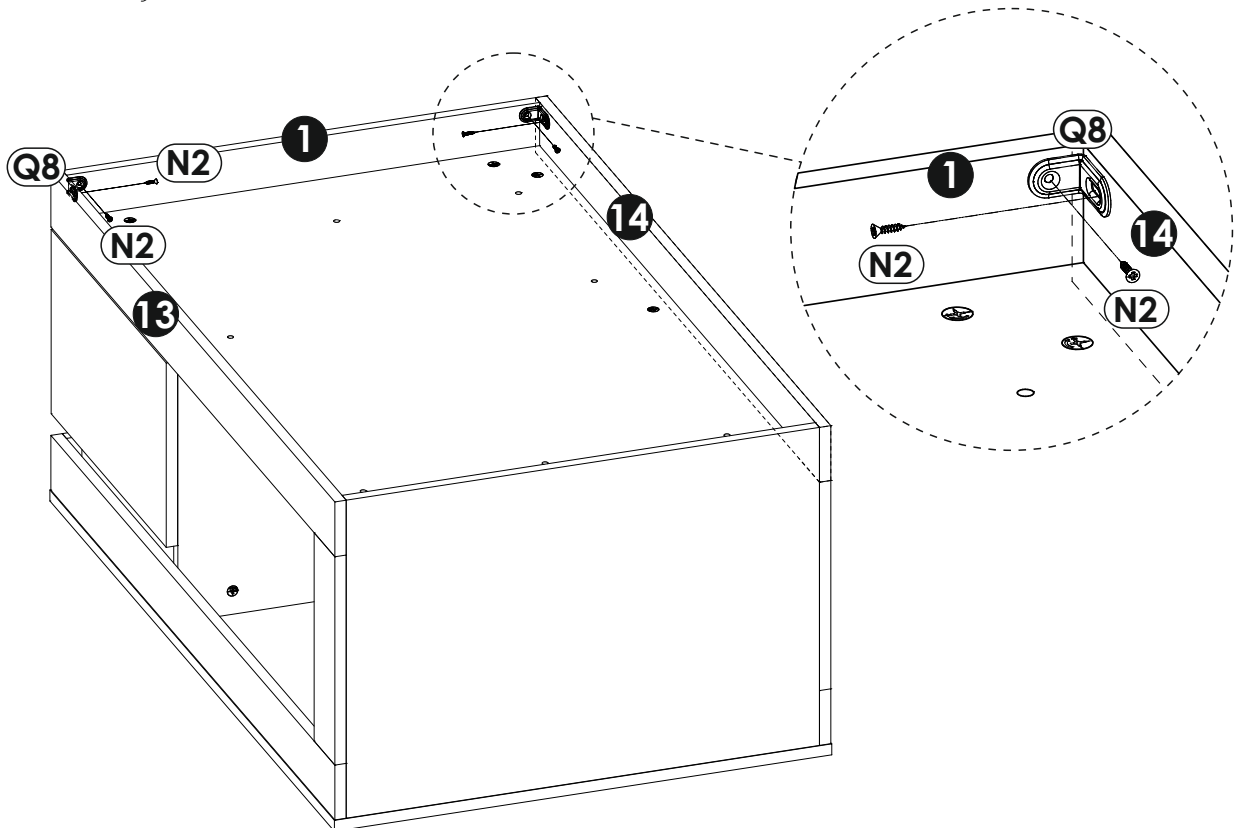
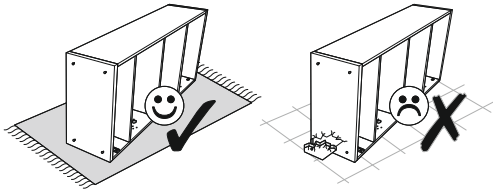
PW1



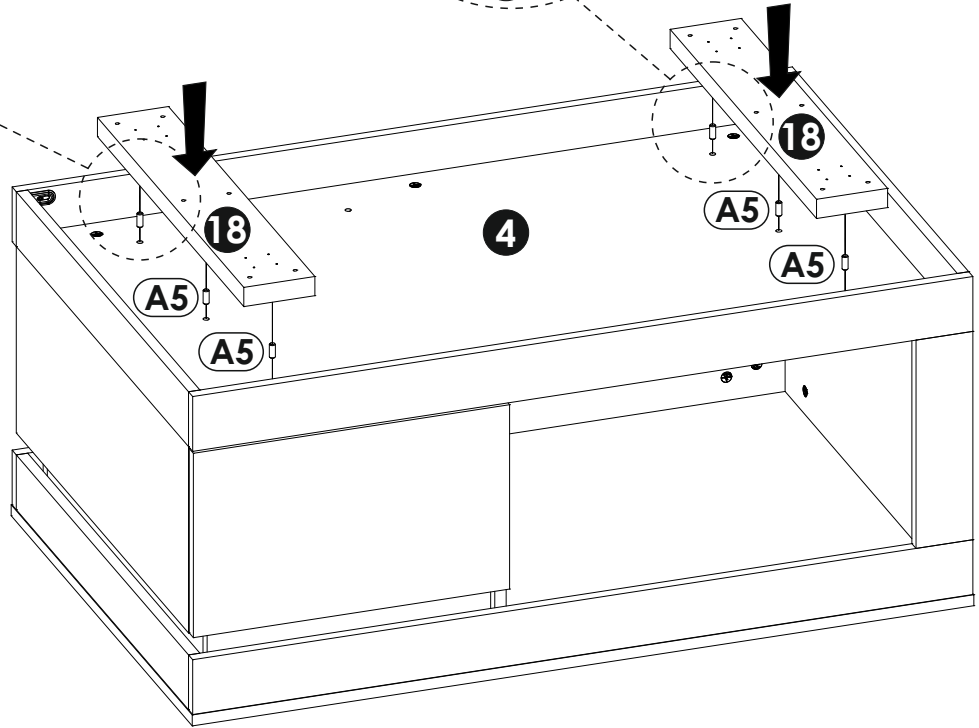
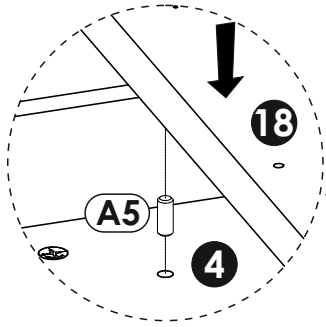
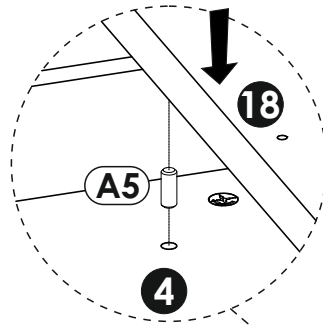
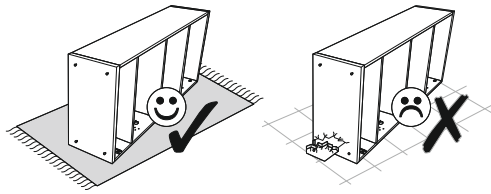
33 ▶



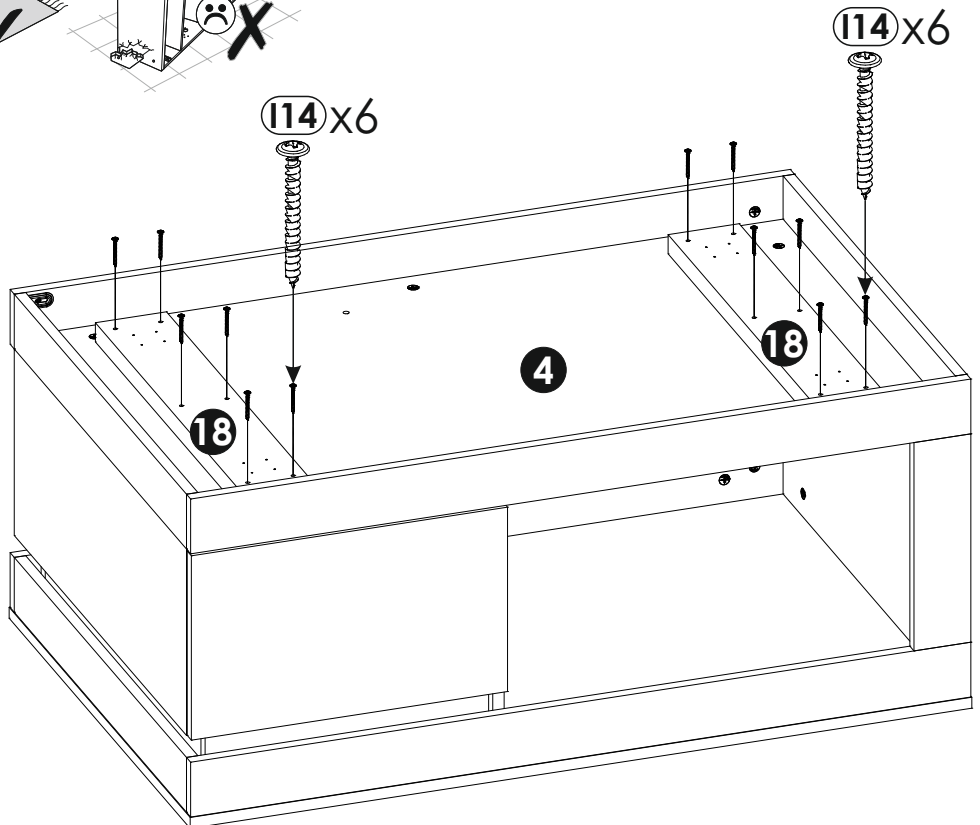
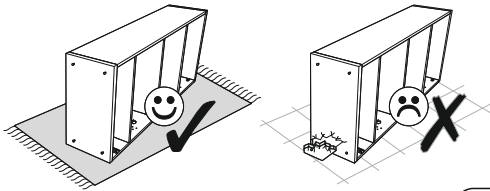
34 ▶



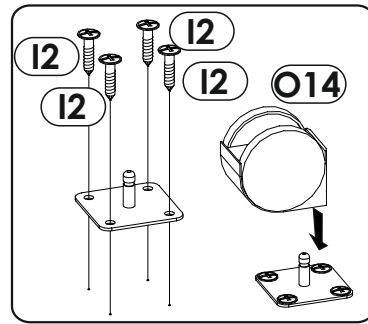
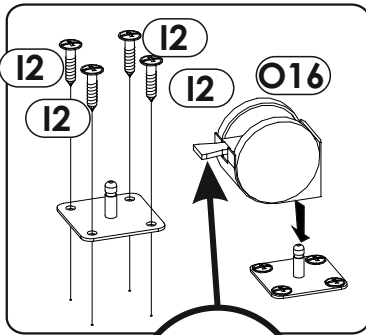
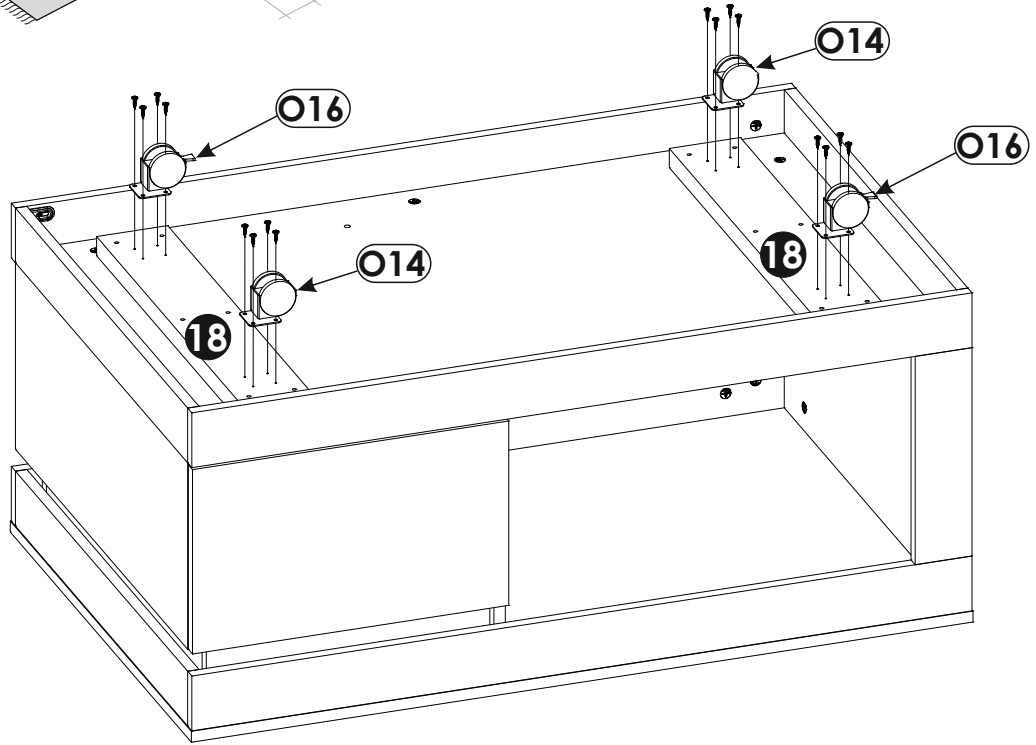
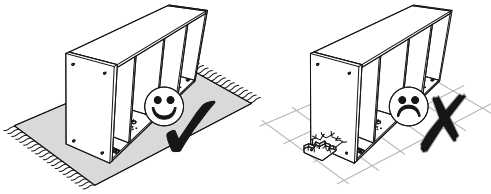
35 ▶



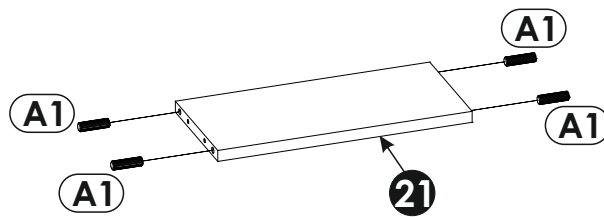
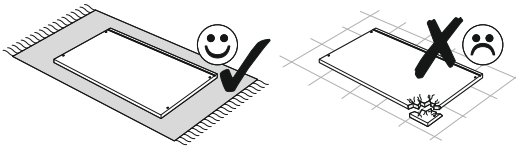
36 ▶



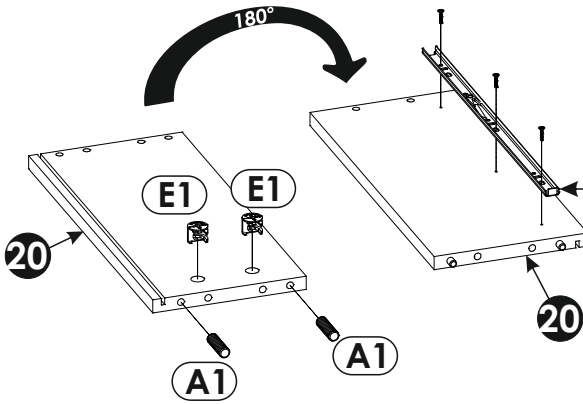
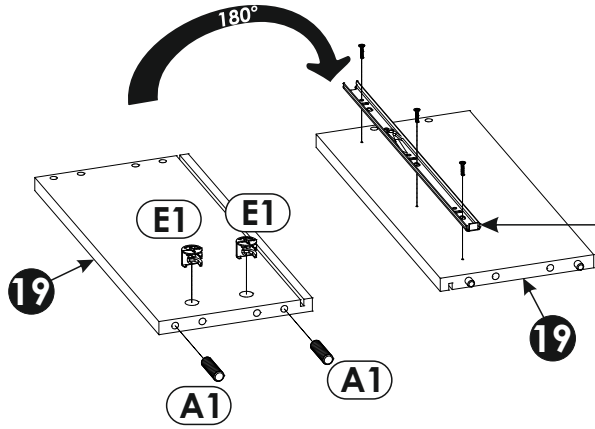
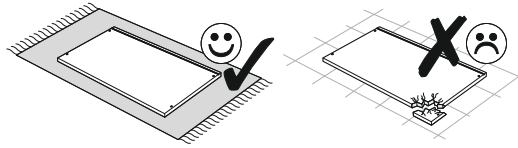
37 ▶



38 ▶

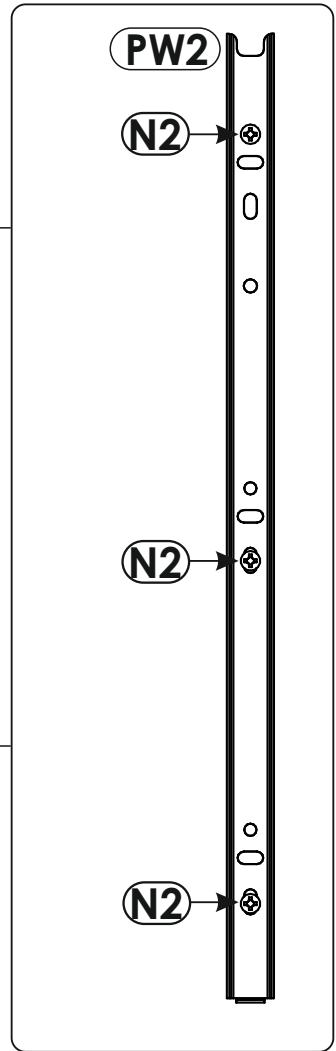


39 ▶

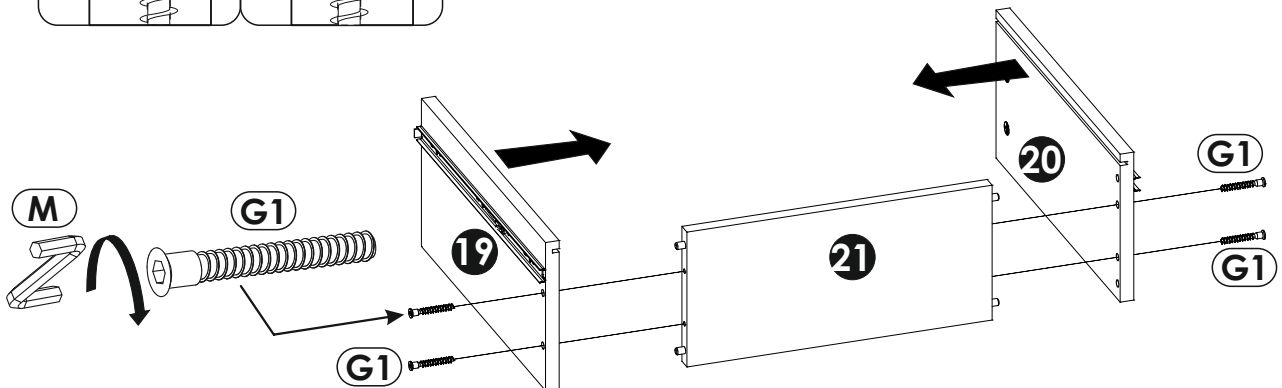
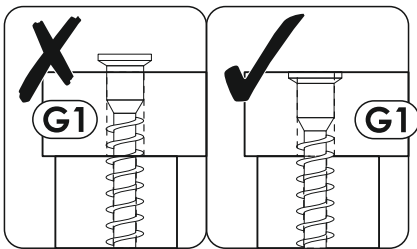
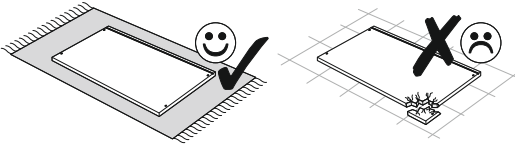


PW2

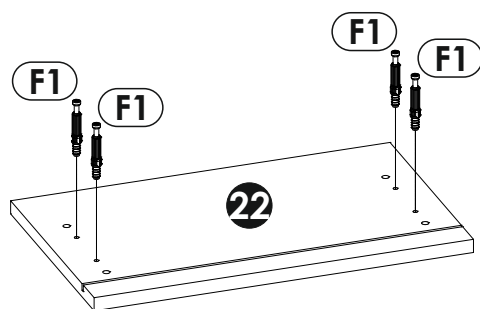
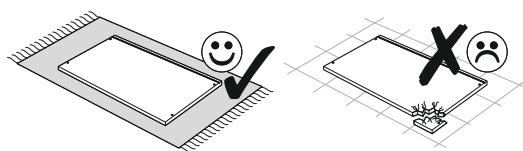
PW2



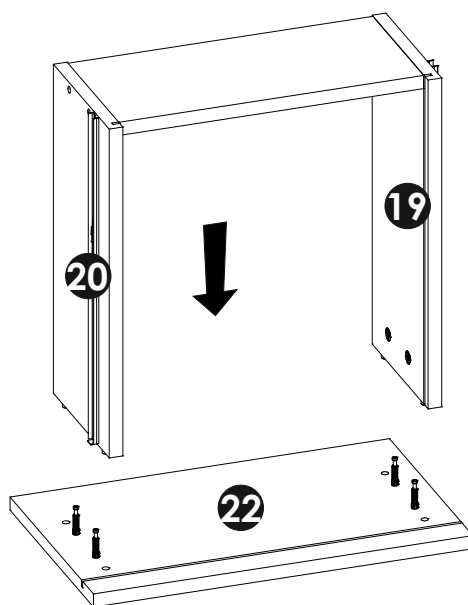
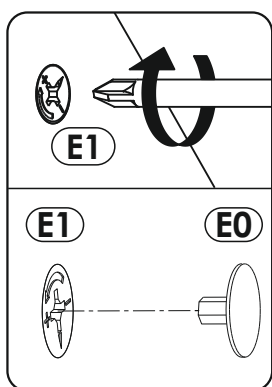
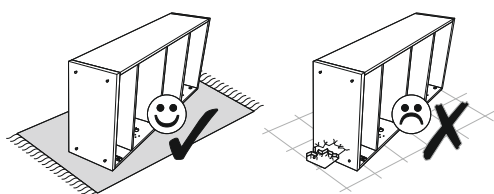
40 ▶



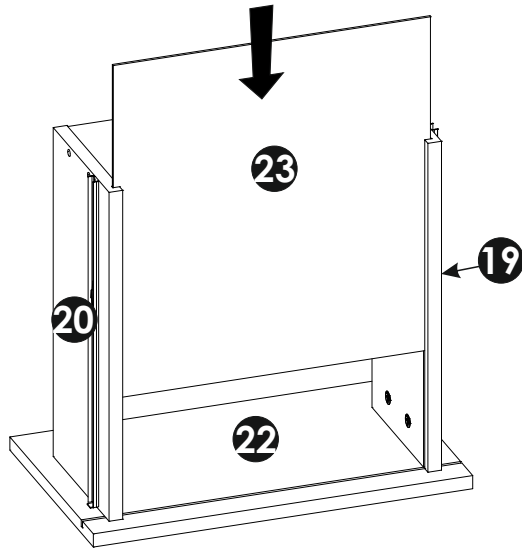
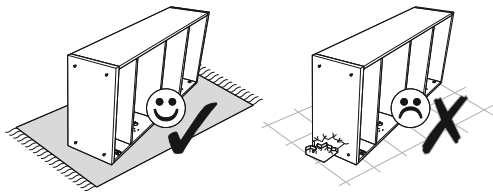
41 ▶



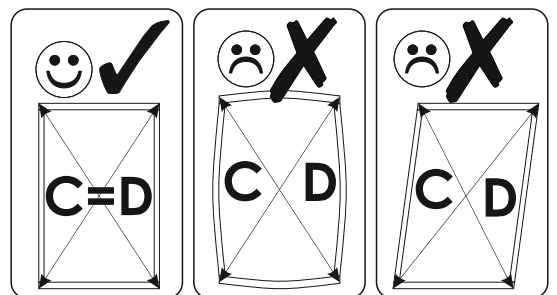
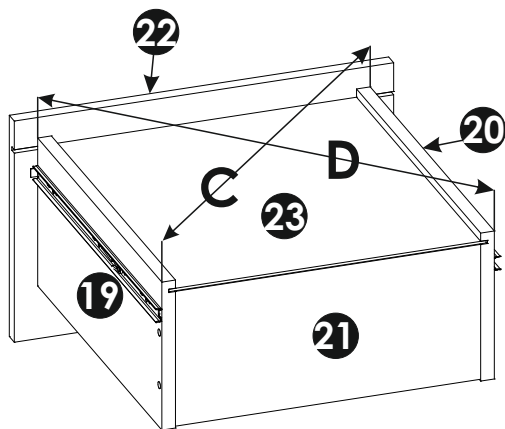
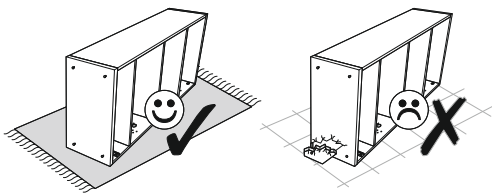
42 ▶



43 ▶

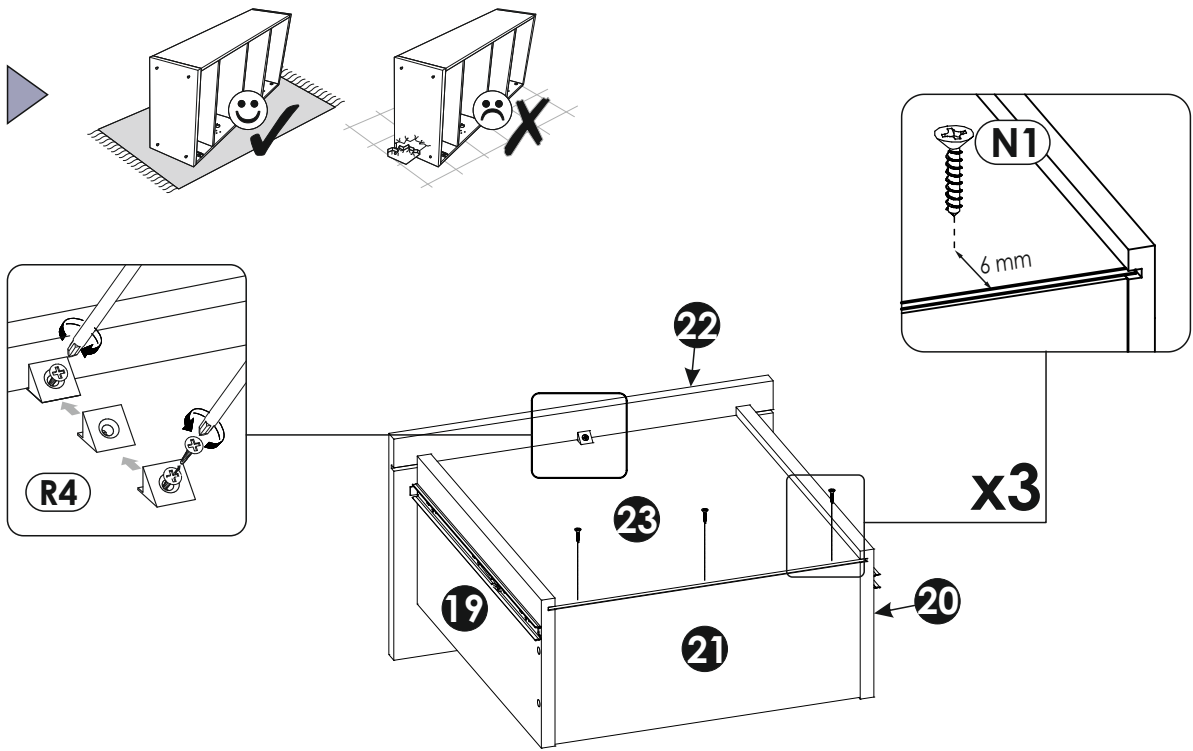


44 ▶



C=D

45 ▶



46 ▶

