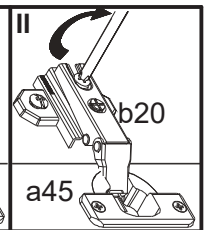
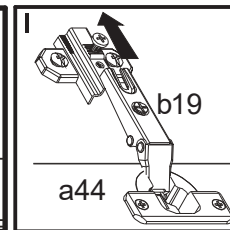
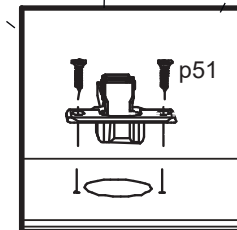
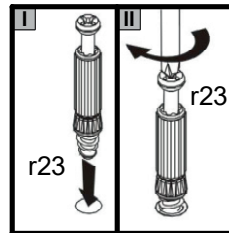
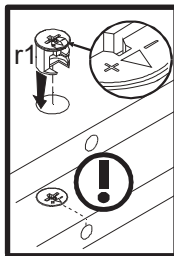
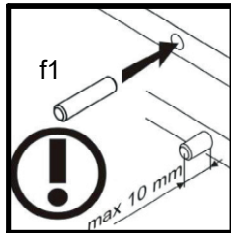
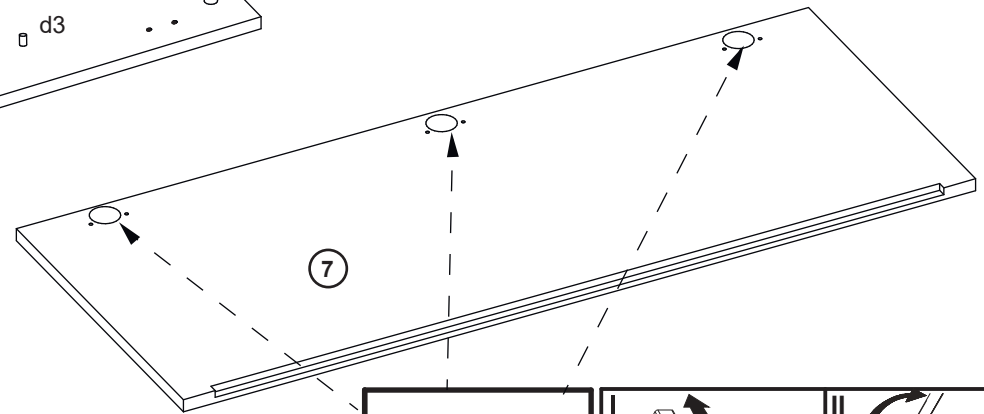
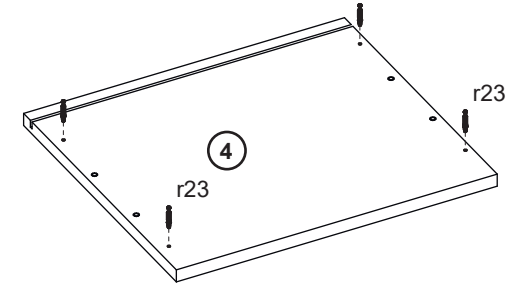
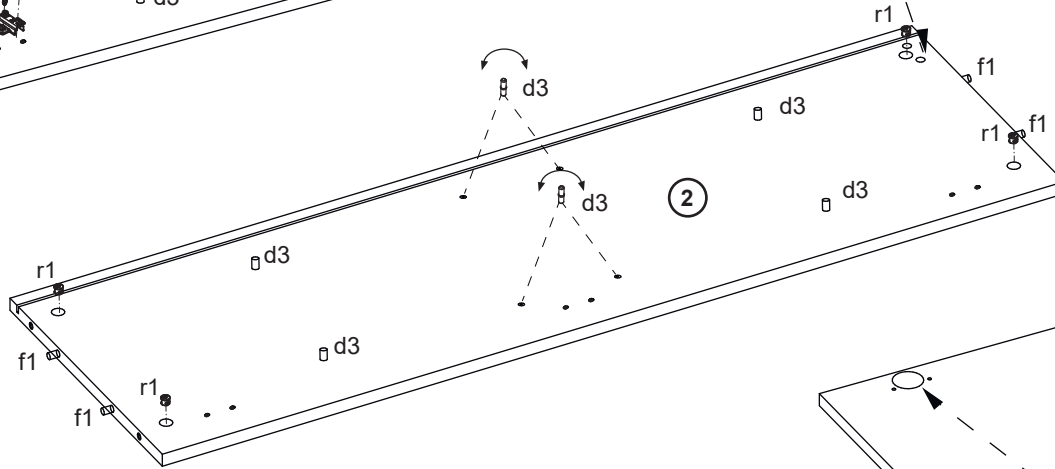
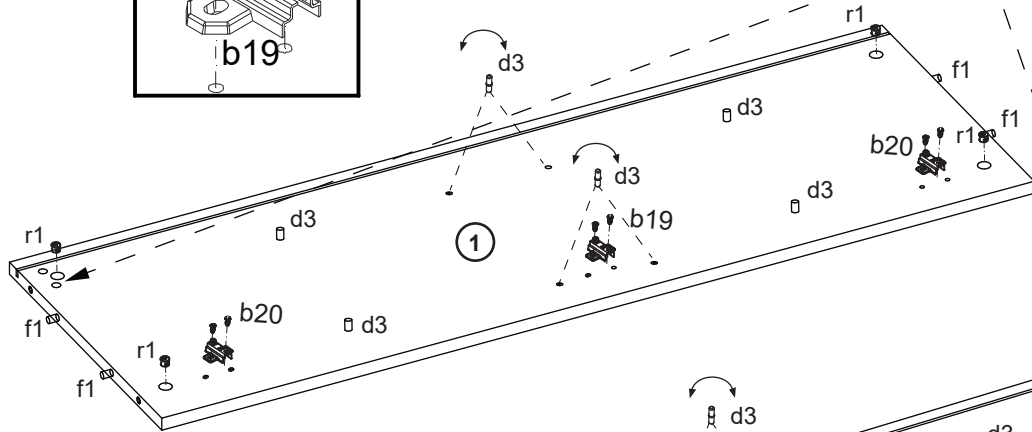
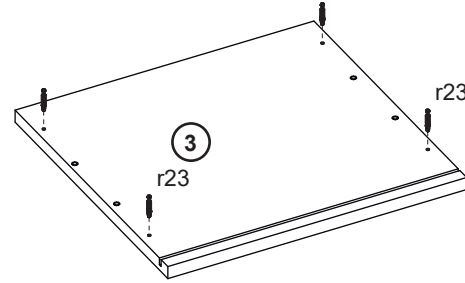
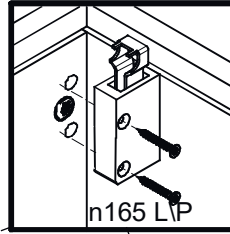
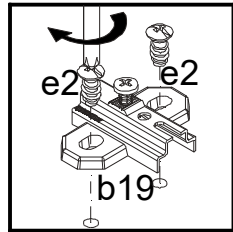
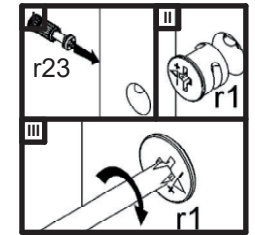
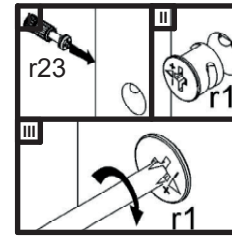
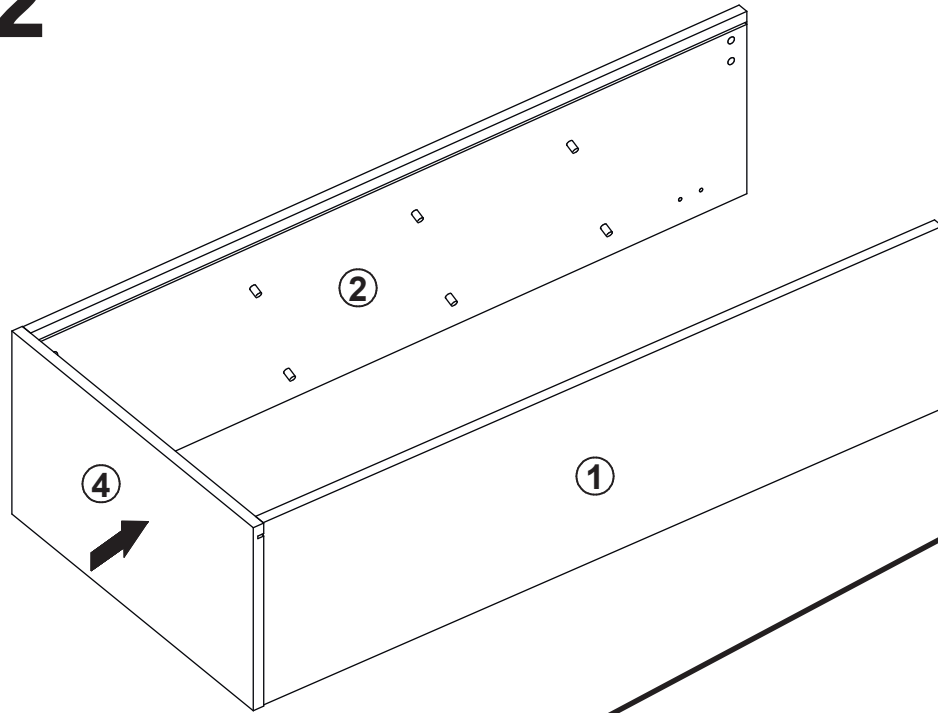


A	B	C (mm)		Colli
1	001	1368	281	1/1
2	002	1368	281	1/1
3	003	400	282	1/1
4	004	400	282	1/1
5	005	1382	380	1/1
6	006	365	250	1/1
7	007	1396	396	1/1

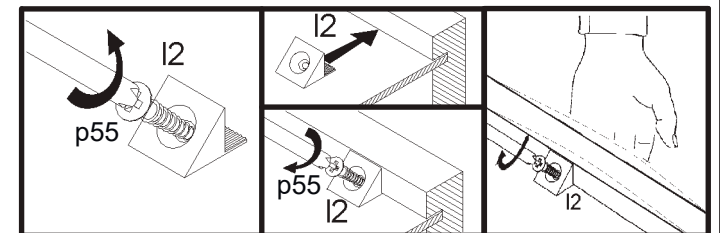
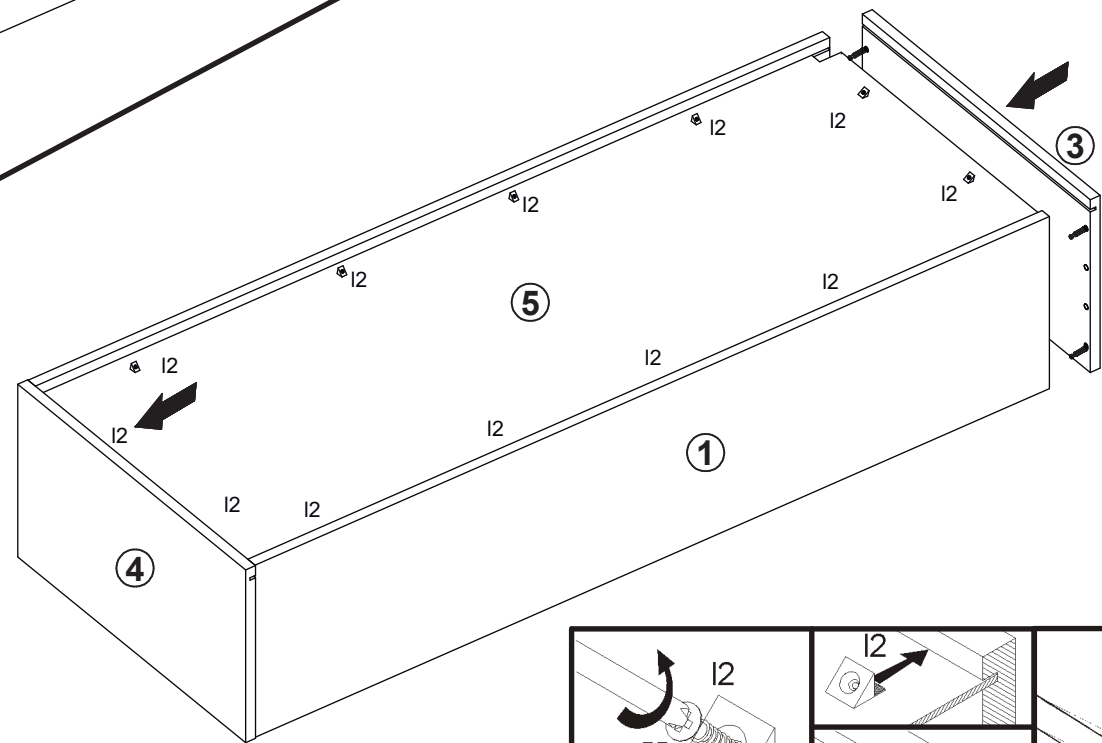
1



2



3



4

