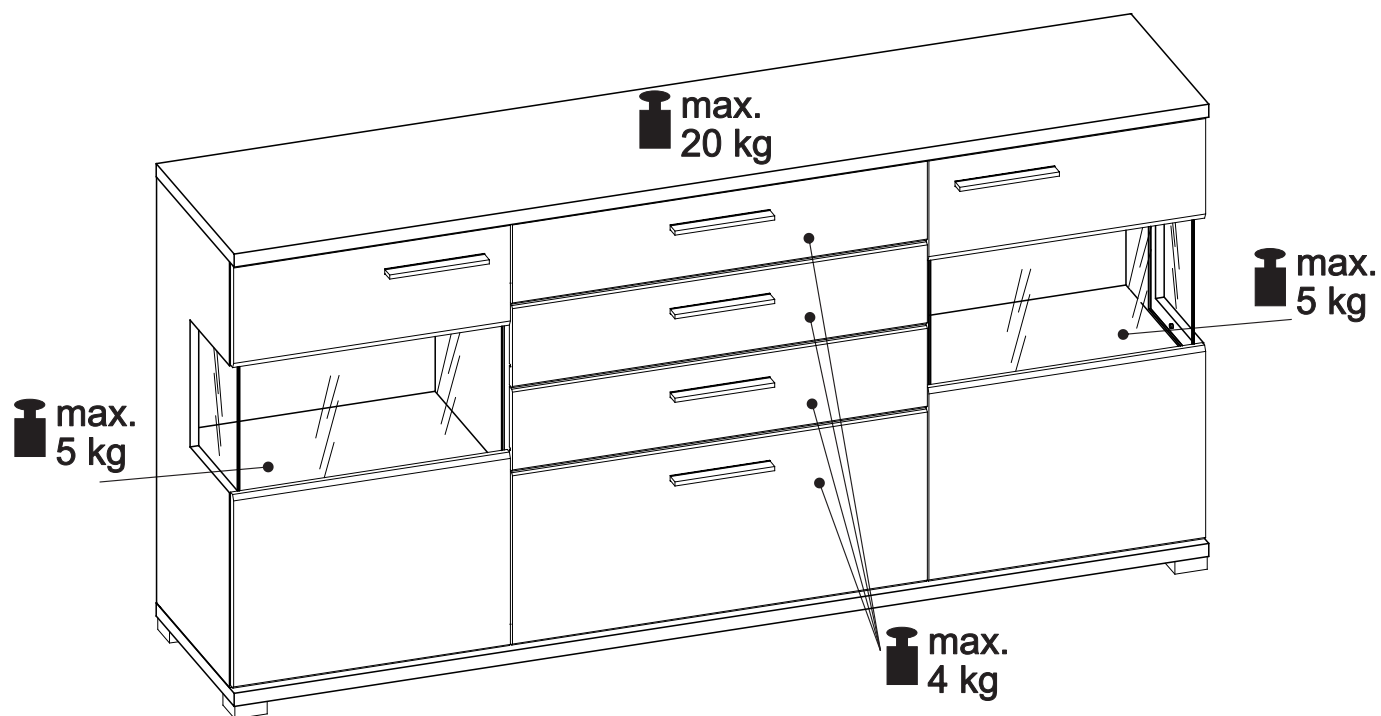


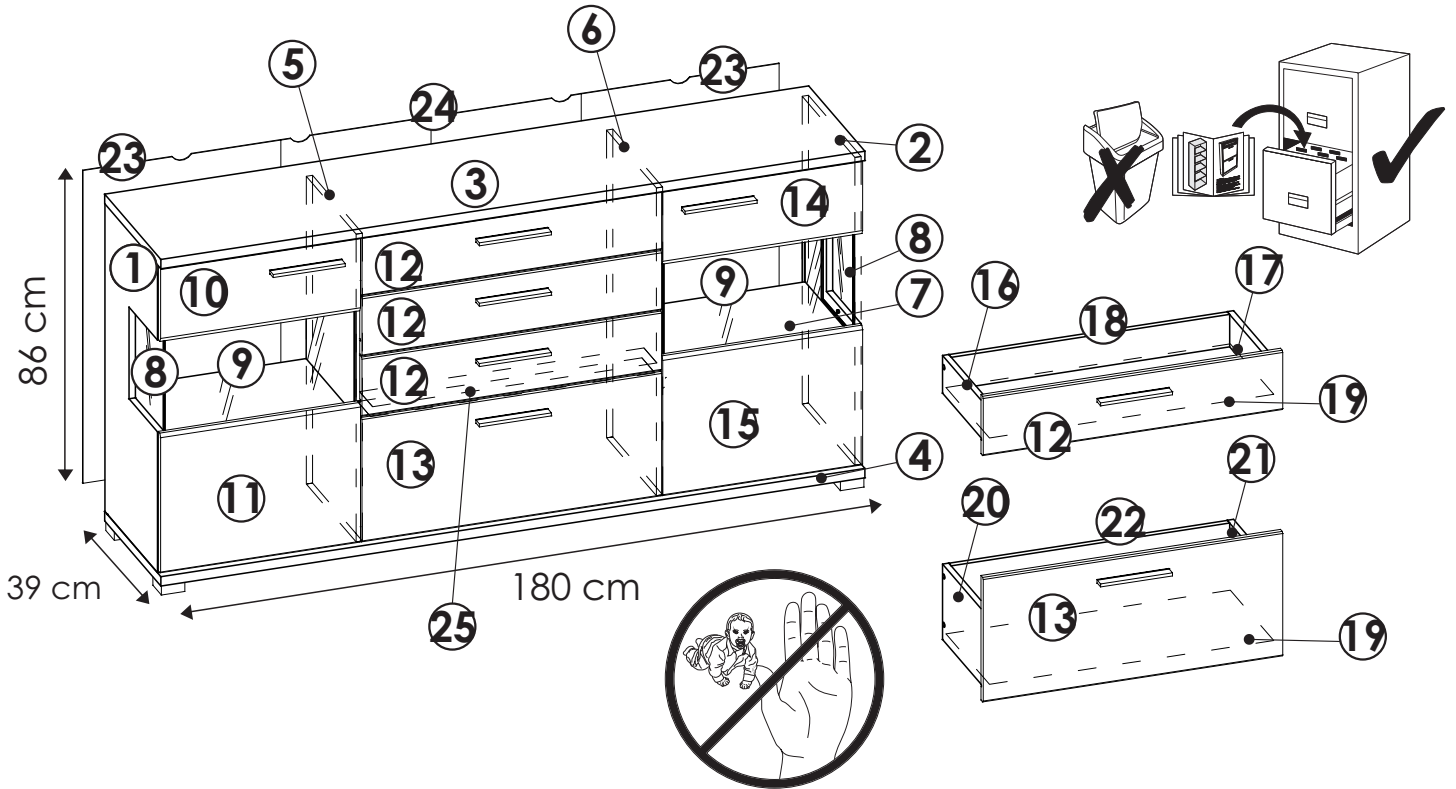
RIVA RVK21B



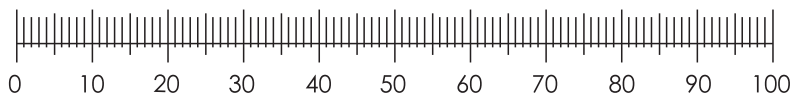
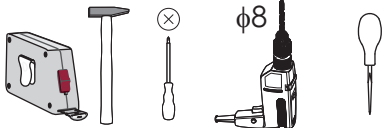
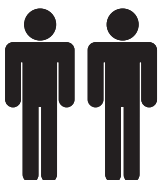
- | | | | | |
|-------|-------|-------|-------|-------|
| ① -C1 | ② -C1 | ③ -C2 | ④ -C2 | ⑤ -C1 |
| ⑥ -C1 | ⑦ -C1 | ⑧ -C2 | ⑨ -C2 | ⑩ -C2 |
| ⑪ -C2 | ⑫ -C1 | ⑬ -C1 | ⑭ -C2 | ⑮ -C2 |
| ⑯ -C2 | ⑰ -C2 | ⑱ -C2 | ⑲ -C2 | ⑳ -C2 |
| ㉑ -C2 | ㉒ -C1 | ㉓ -C1 | ㉔ -C1 | ㉕ -C1 |

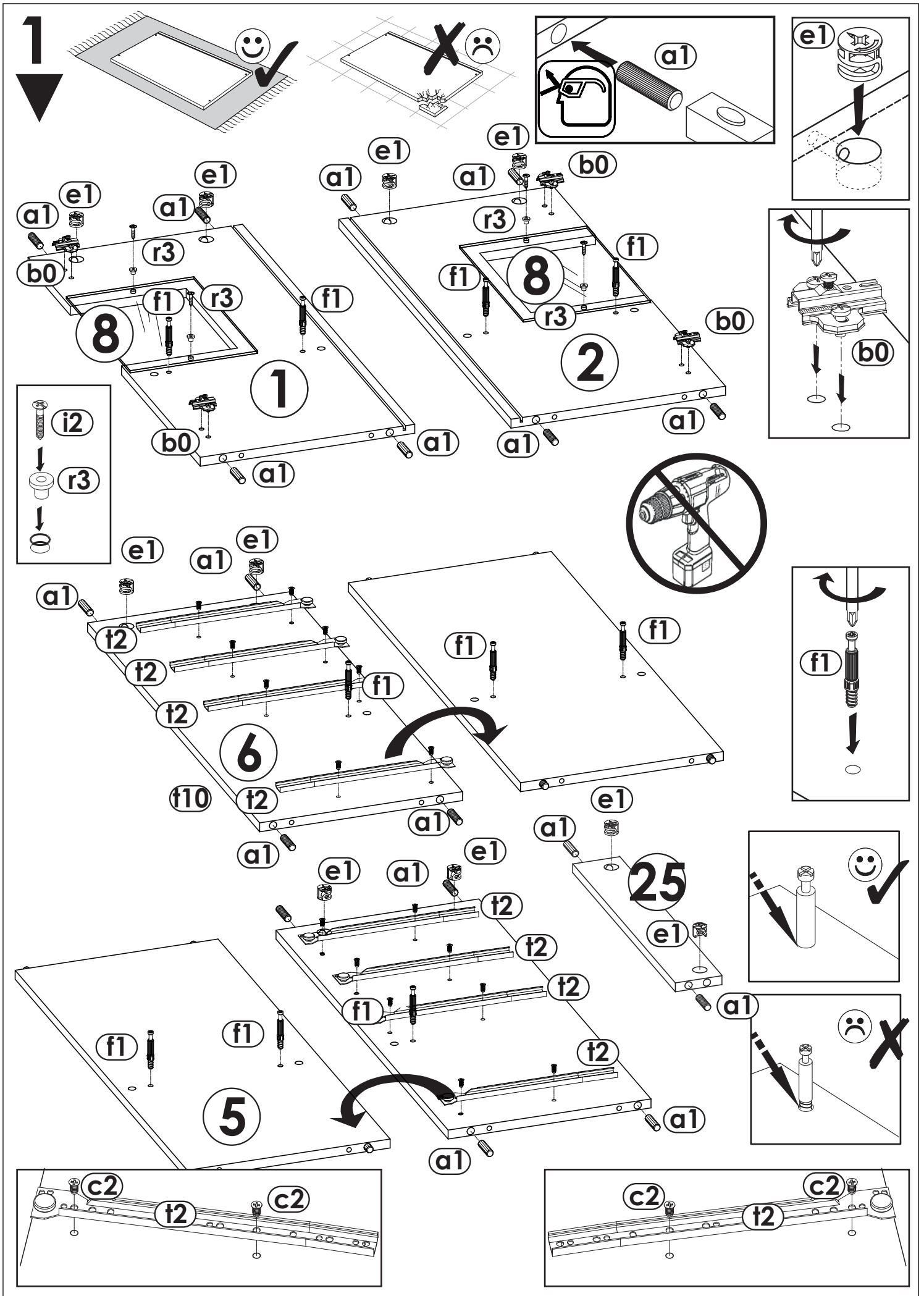


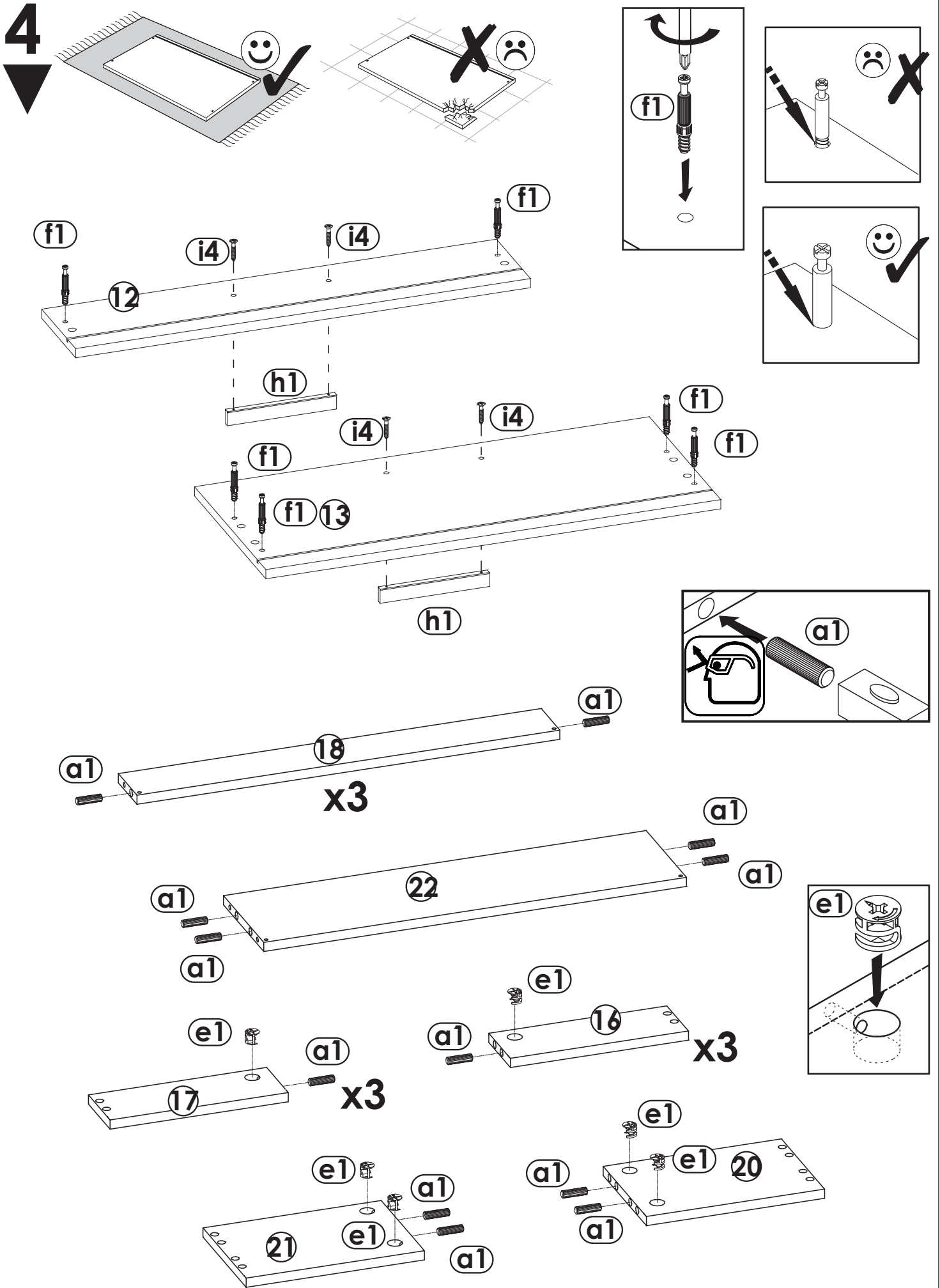
RIVA RVK21B



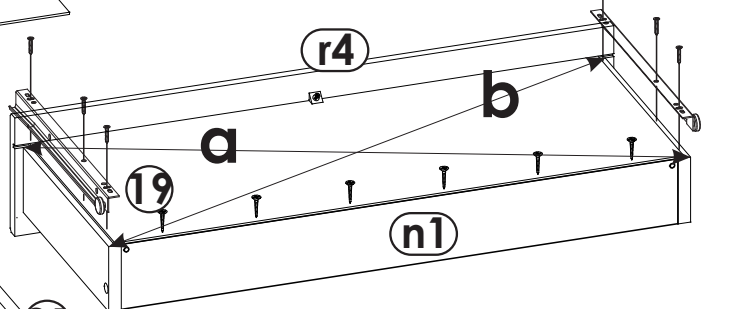
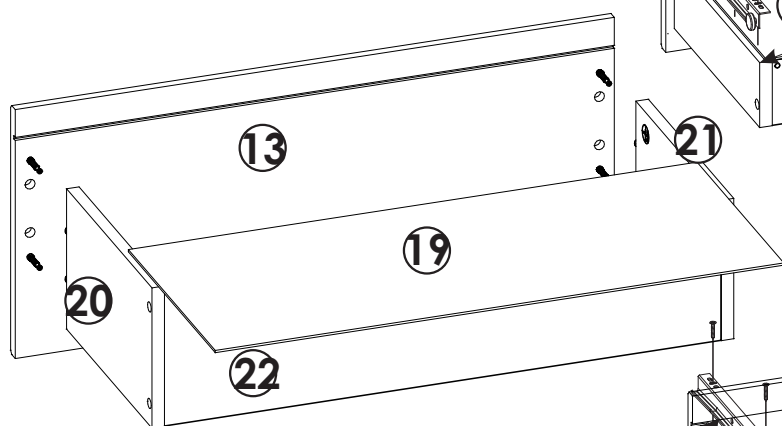
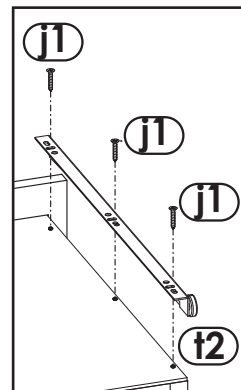
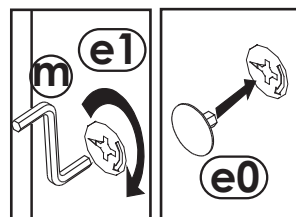
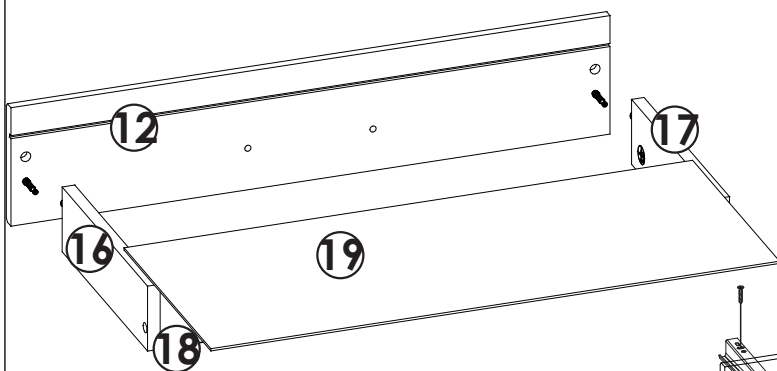
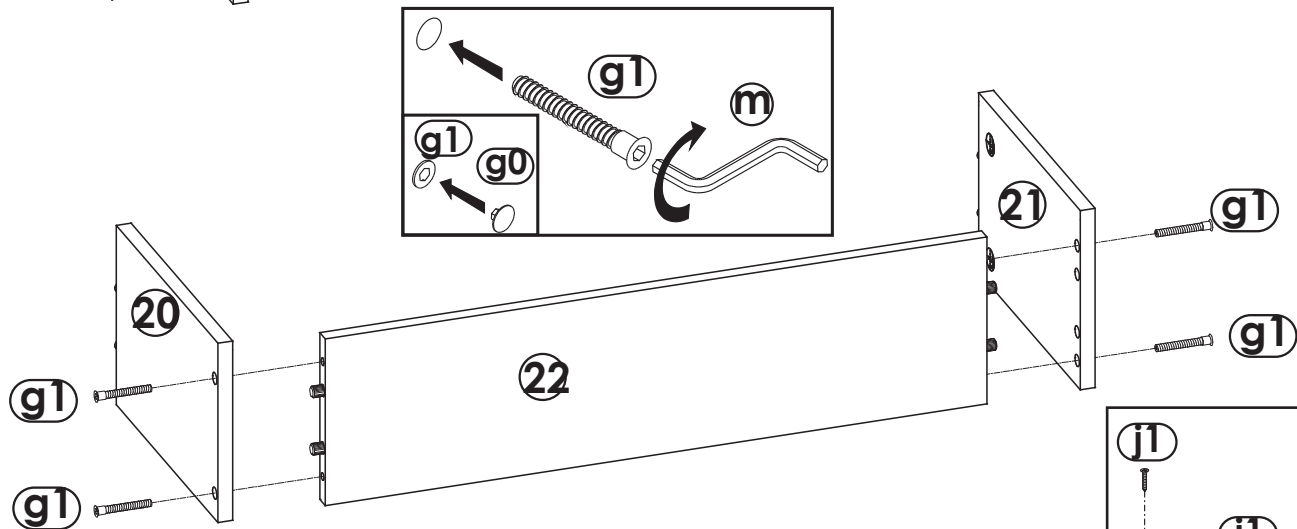
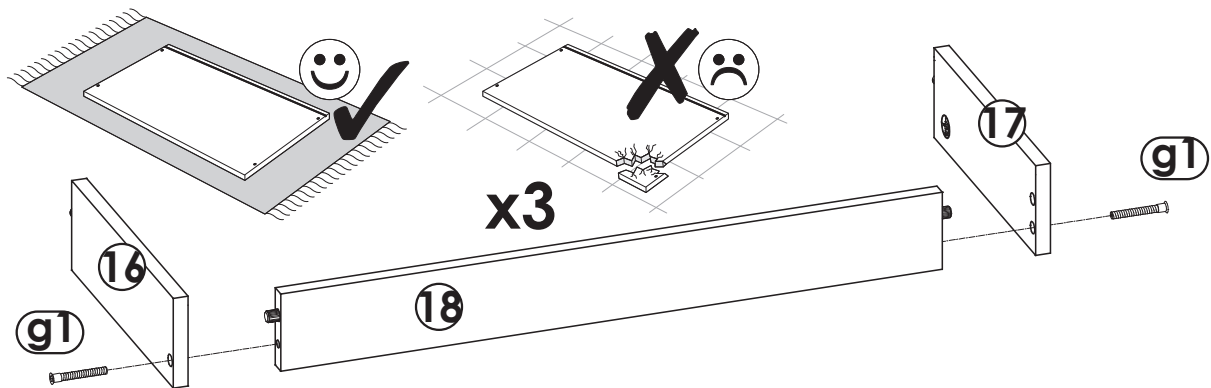
a1 8x35 x... (x58)	b0 x... (x4)	b1 x... (x4)	c1 Euro 4x13 x... (x8)	c2 Euro 5x13 x... (x16)	e0 x... (x26)	e1 x... (x26)	f1 x... (x26)
g0 x... (x16)	g1 7x50 x... (x16)	h1 x... (x6)	i2 4x16 x... (x18)	i4 3.5x27 x... (x12)	i10 3.5x22 x... (x2)	i12 4x30 x... (x8)	j1 3x20 x... (x24)
L x2	m x... (x1)	n1 3x16 x... (x30)	o13 x... (x4)	o15 x... (x2)	q9 x... (x2)		
r1 x... (x10)	r3 x... (x16)	r4 x... (x16)	r8 x... (x12)	t2 L-300 x... (x4)	z x... (x1)		



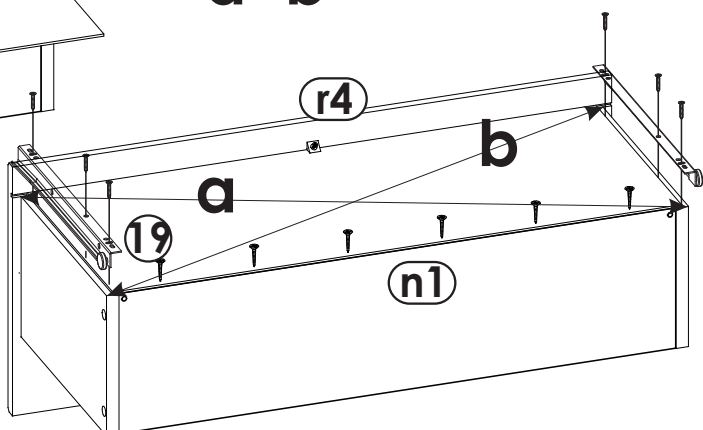
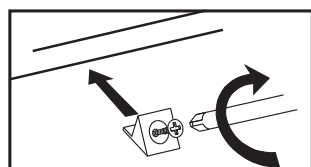




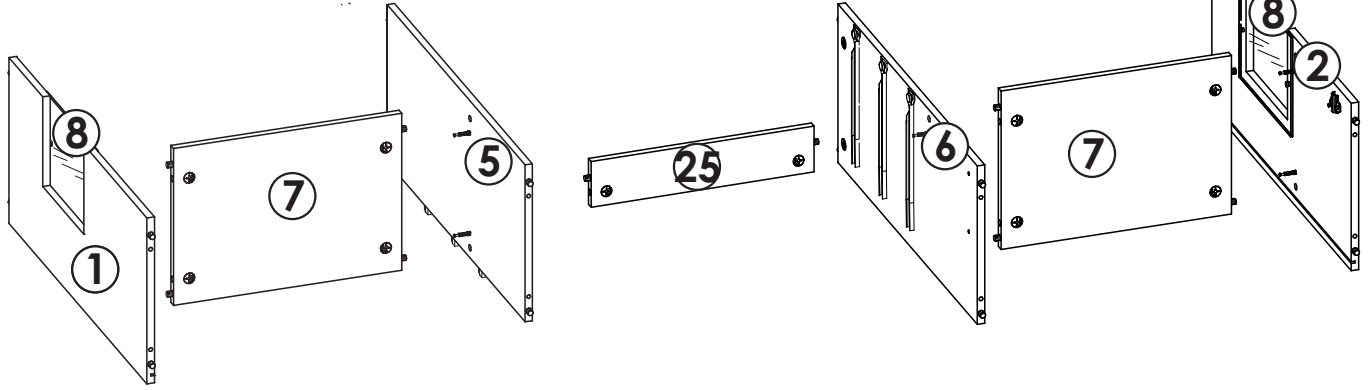
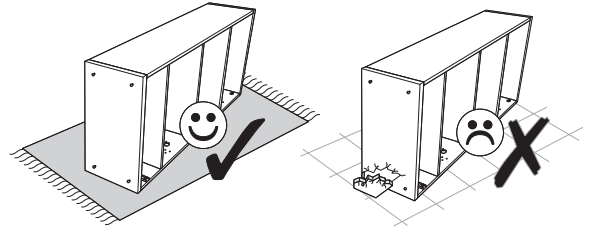
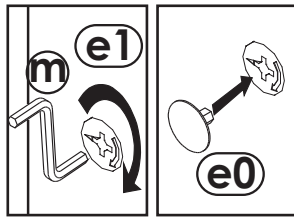
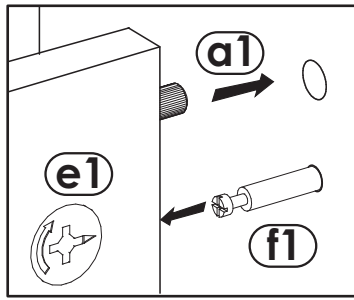
5
▼



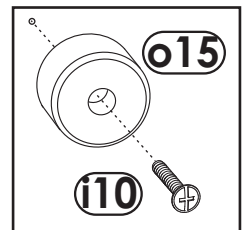
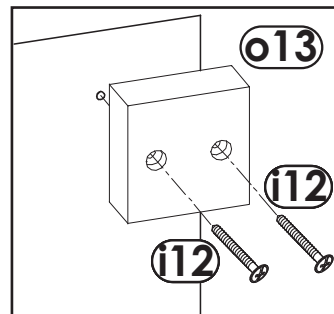
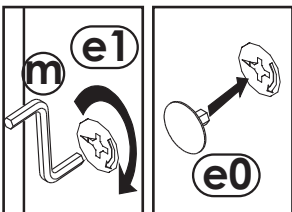
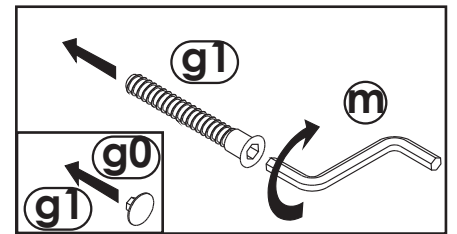
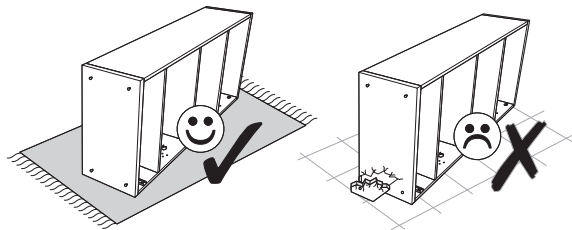
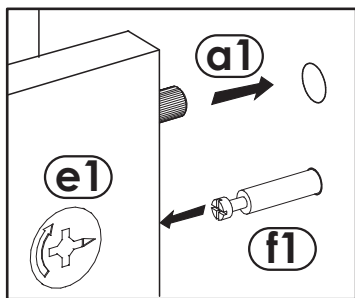
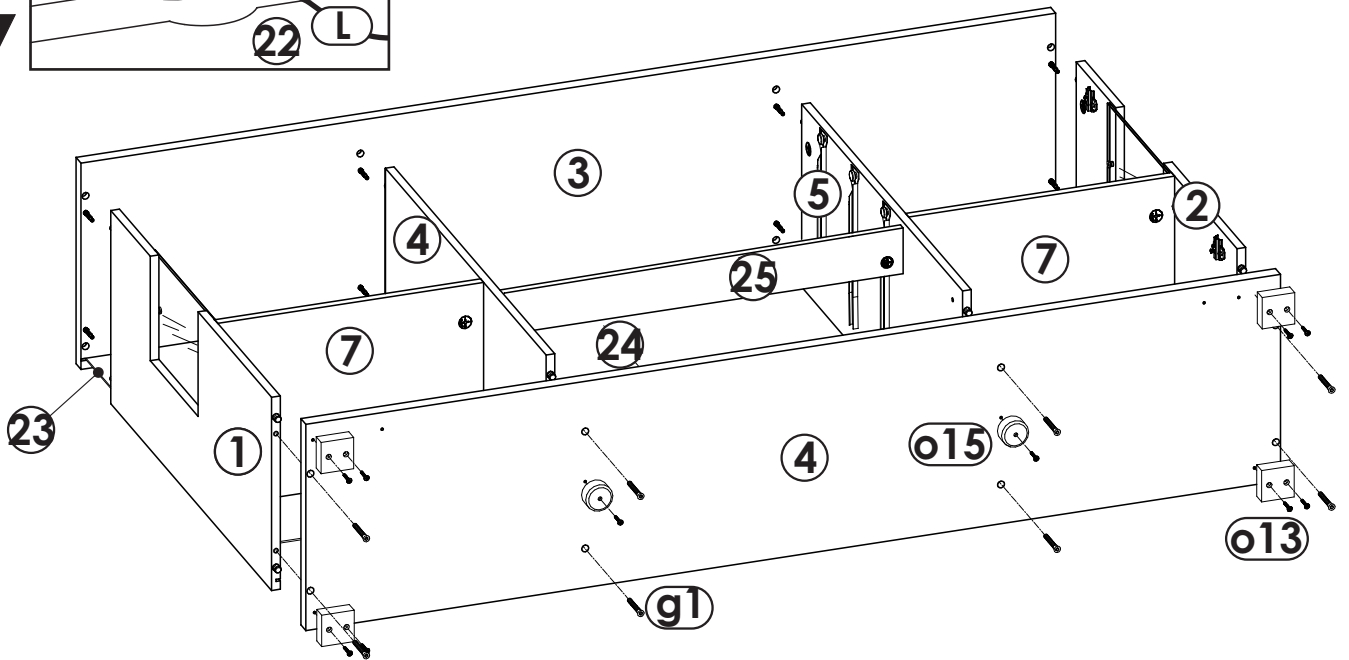
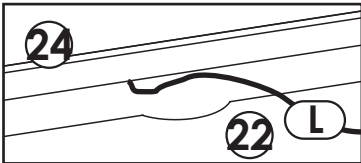
a=b



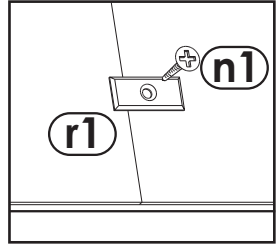
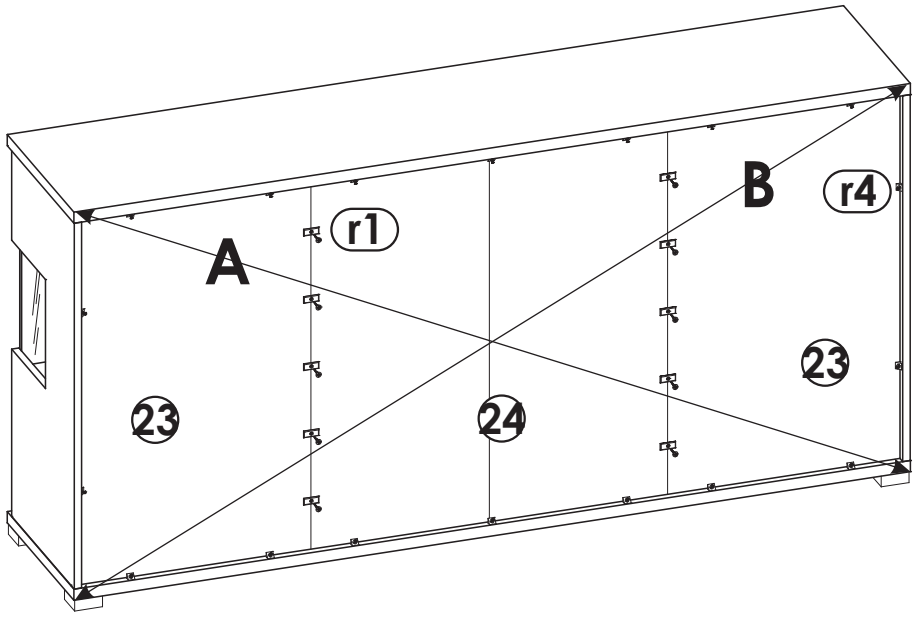
6



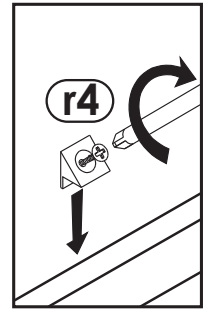
7



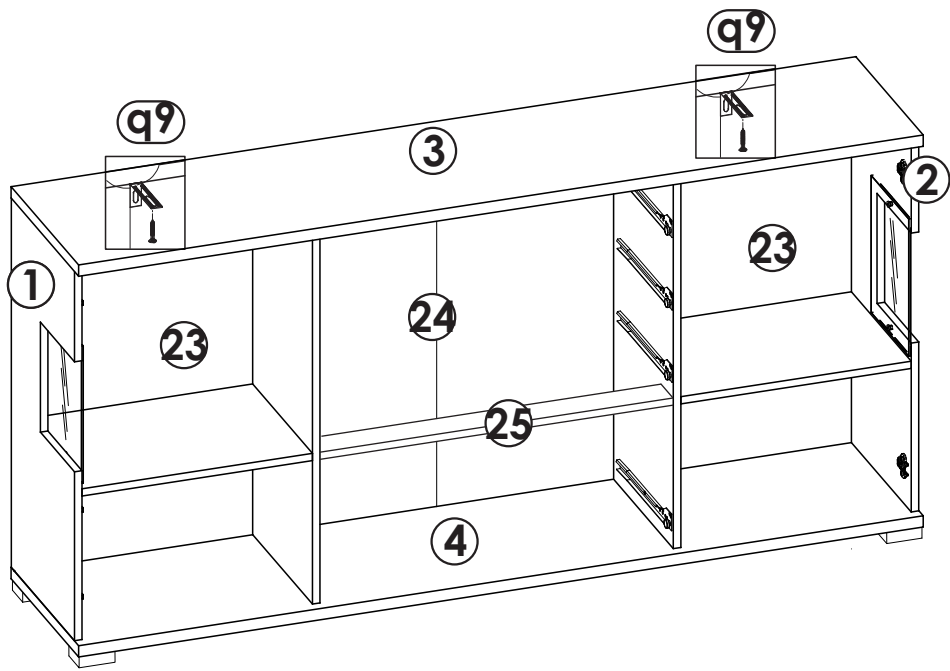
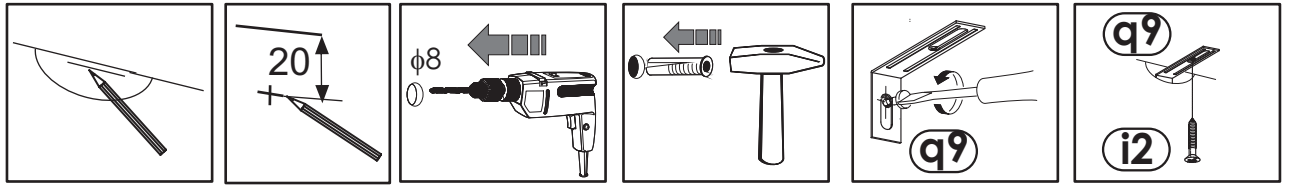
8
▼



A=B



9
▼



10
▼

