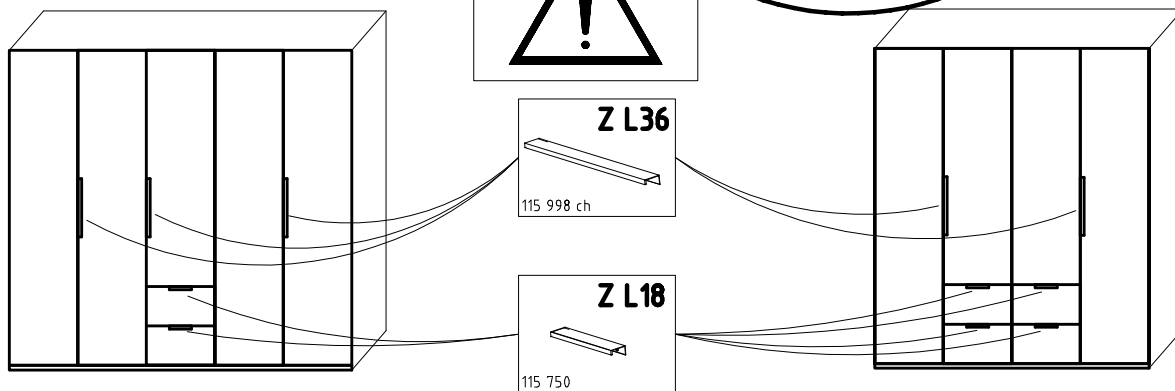
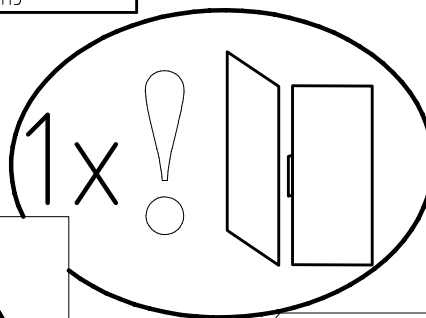
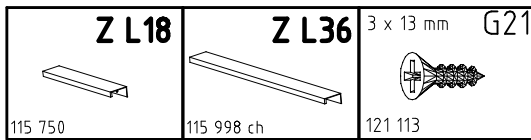
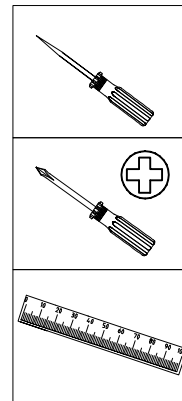
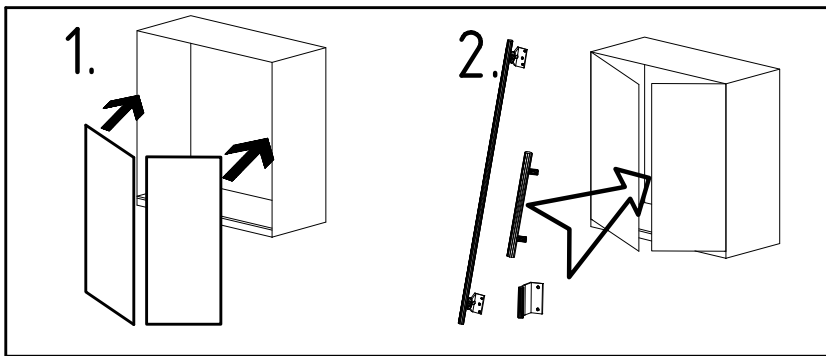
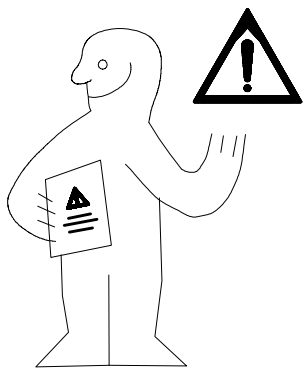
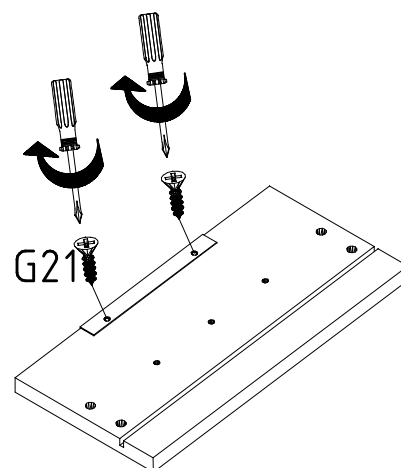
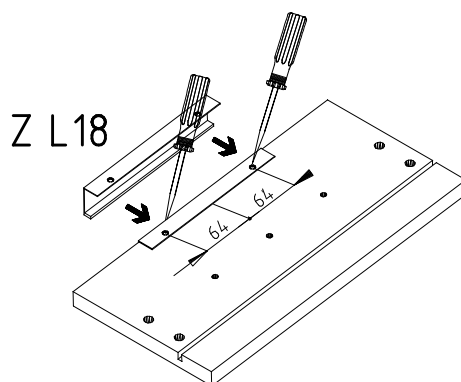
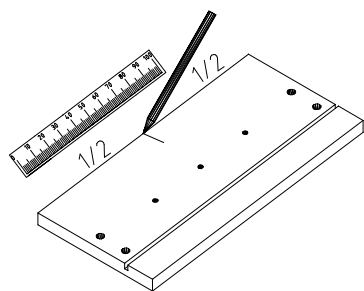
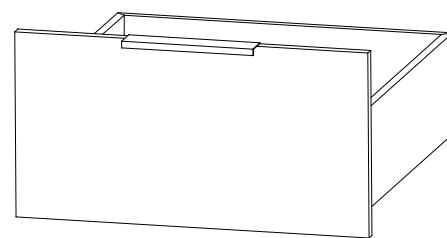
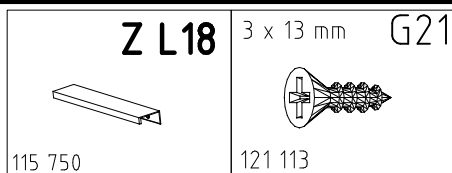


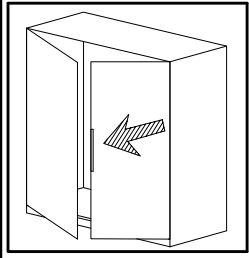
980314




1



2

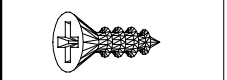


**Z L36**

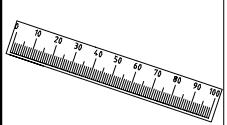
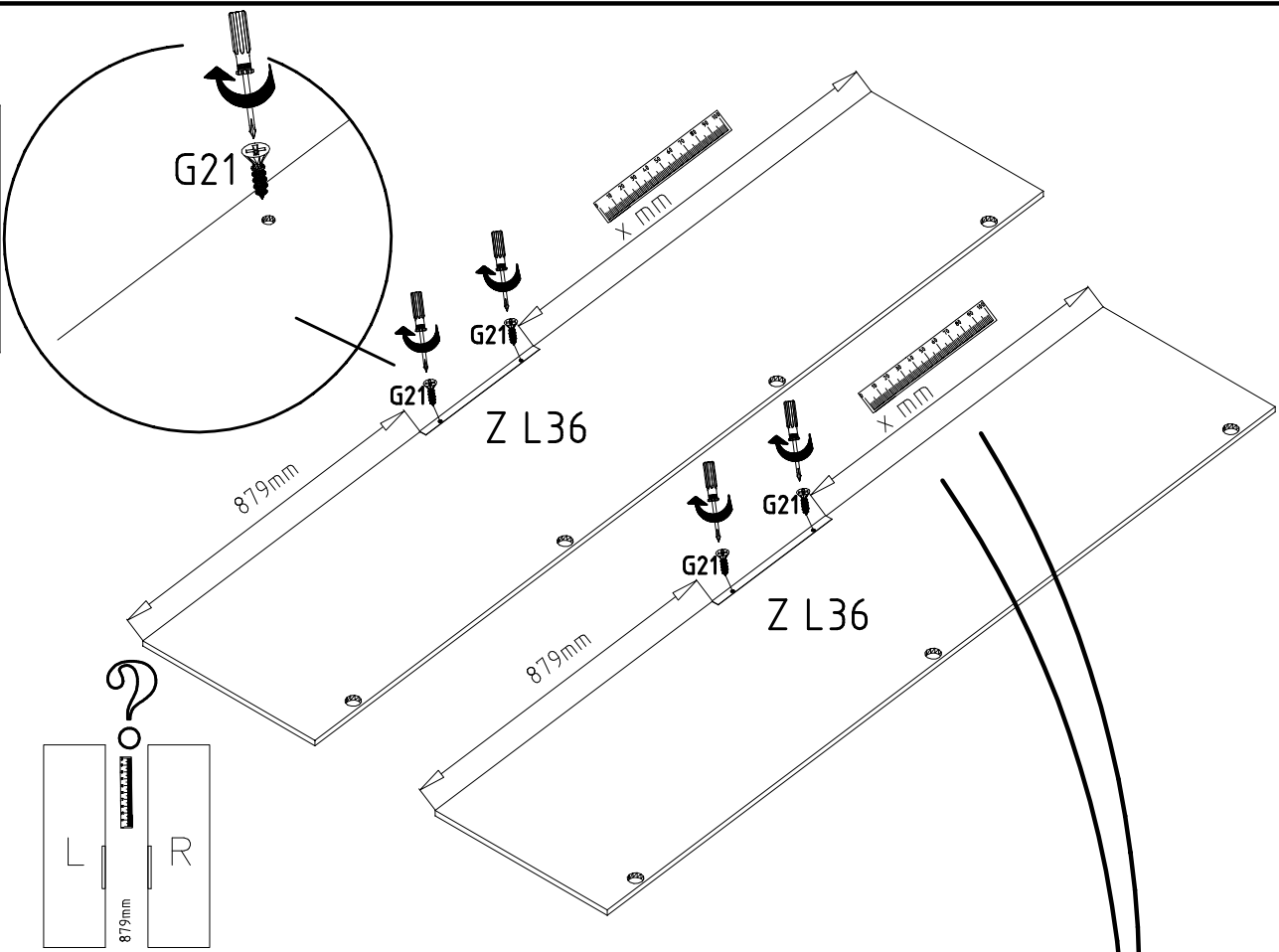


115 998 ch  
3 x 13 mm

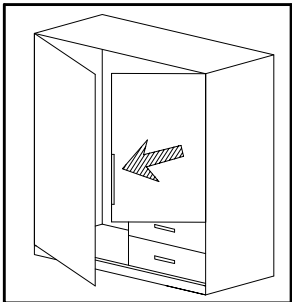
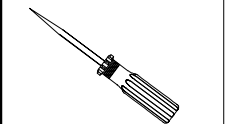
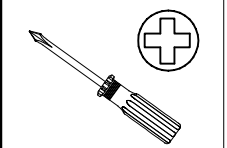
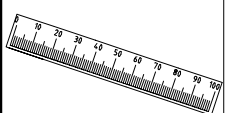
**G21**




121 113

3

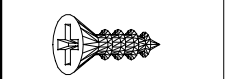





**Z L36**

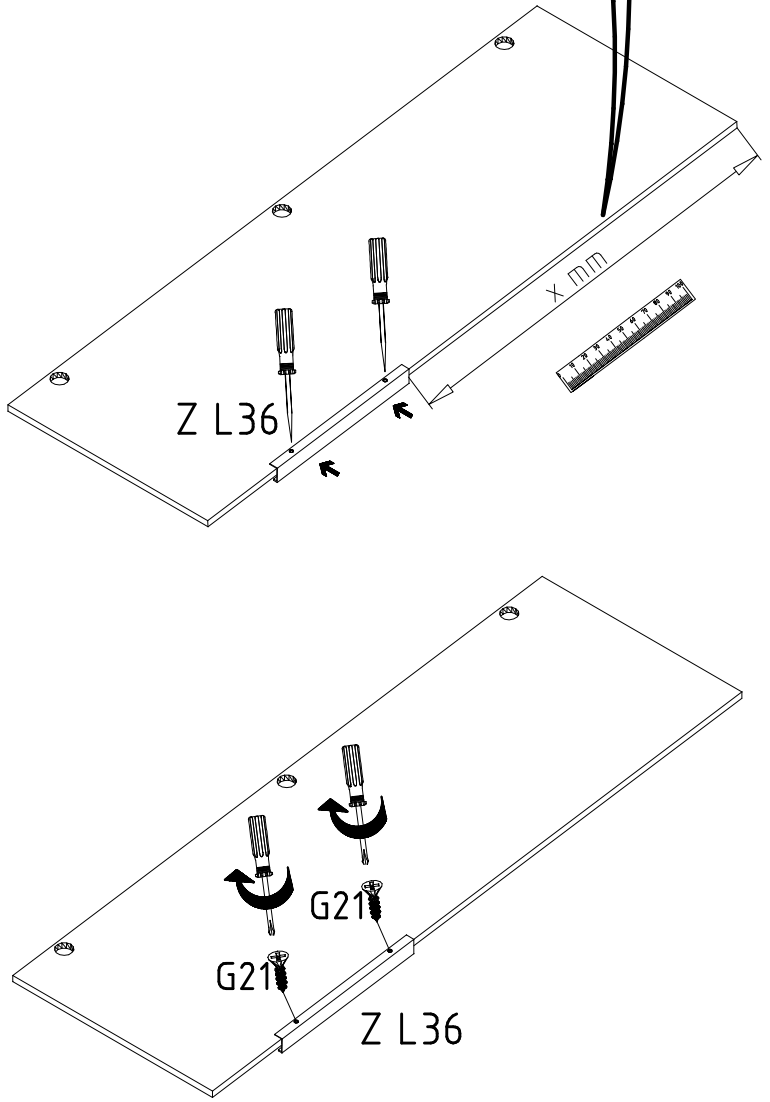
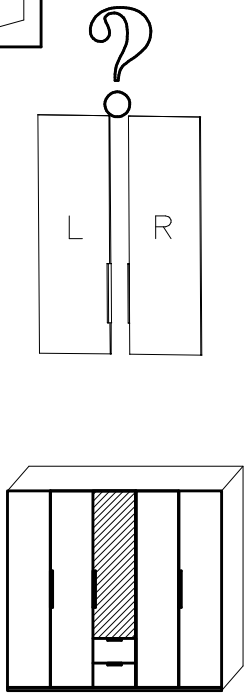


115 998 ch  
3 x 13 mm

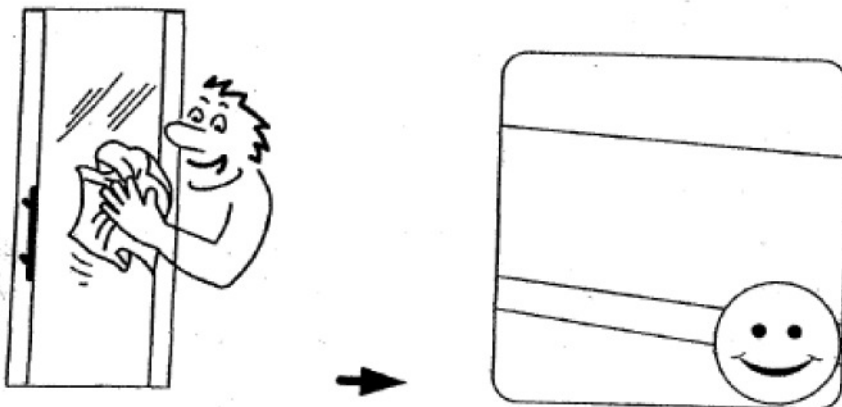
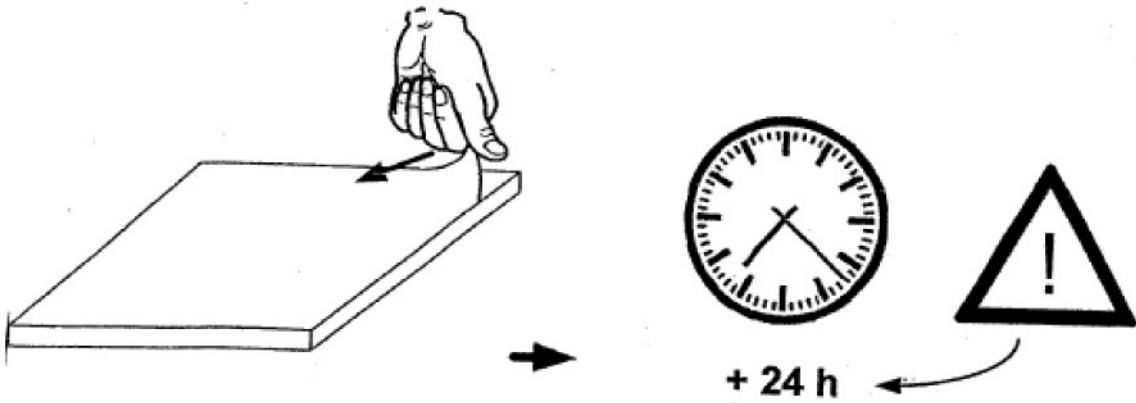
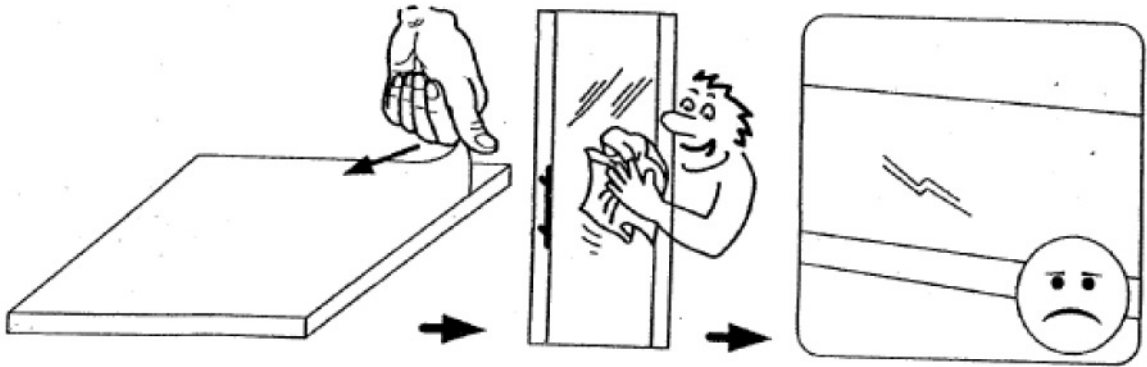
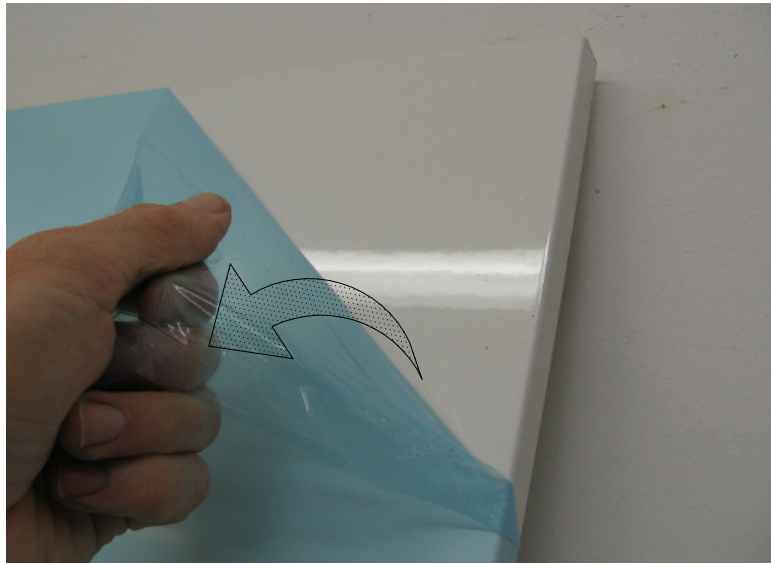
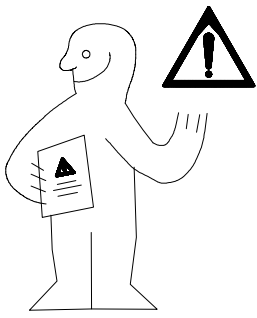
**G21**



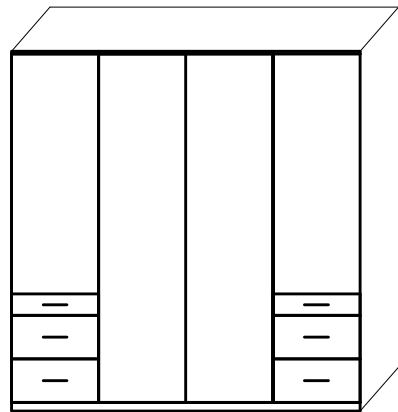
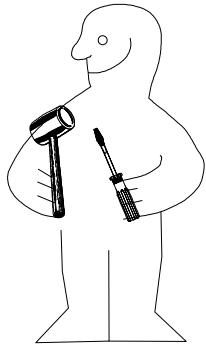
121 113



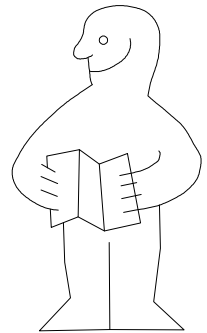
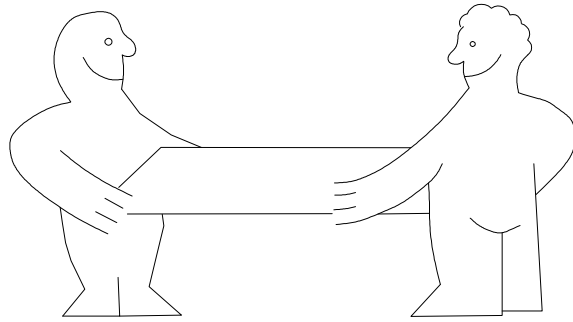
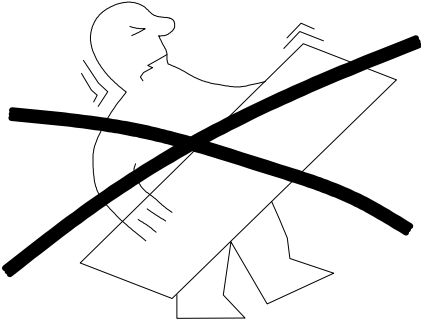
980005



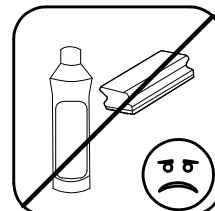
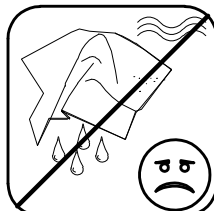
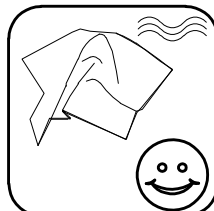
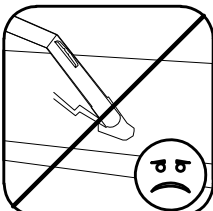
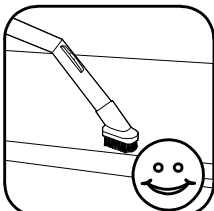
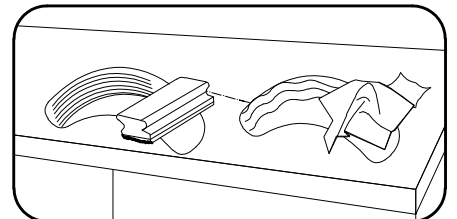
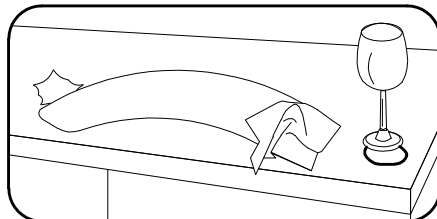
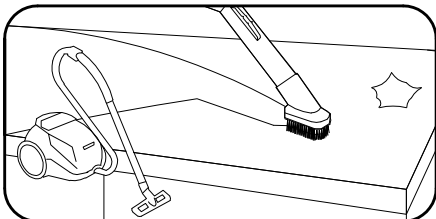
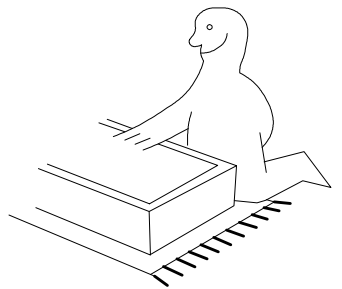
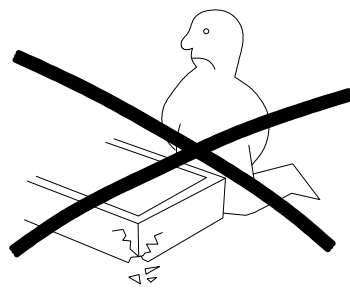
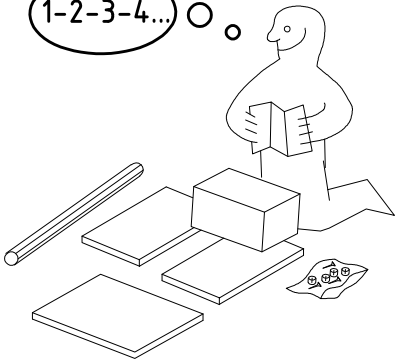
980274



SHSP 200 ASK



1-2-3-4... ○



980274

15.8.17 / 19.11.19

11 19

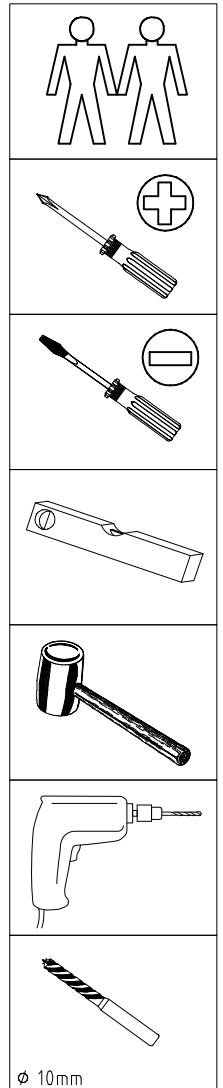
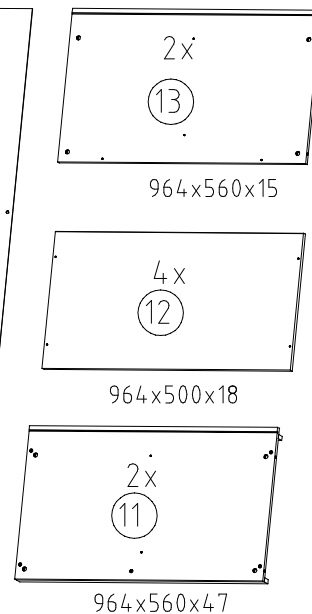
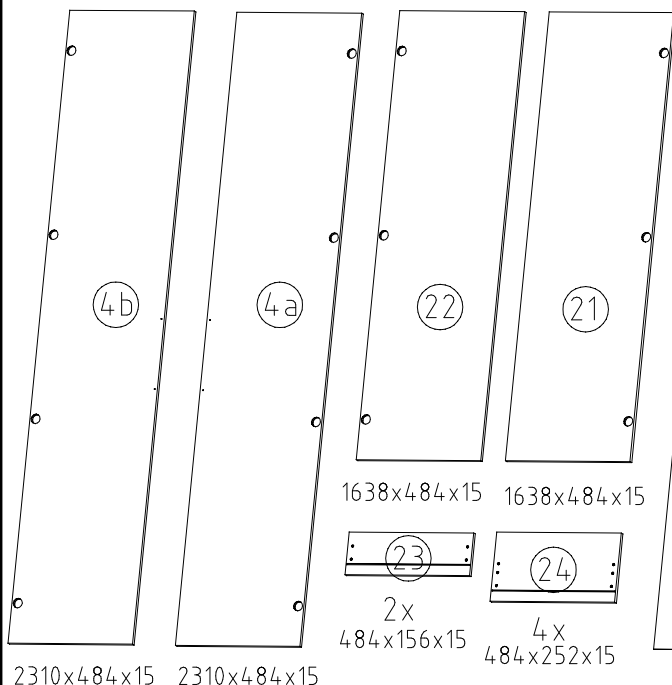
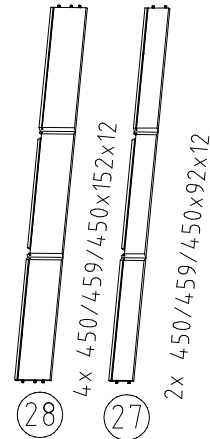
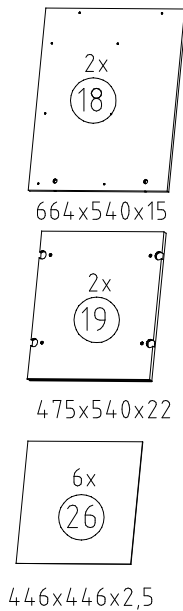
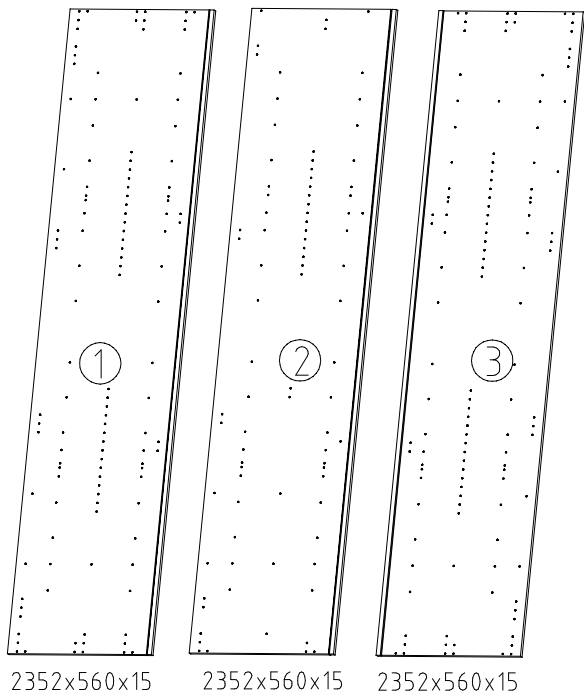
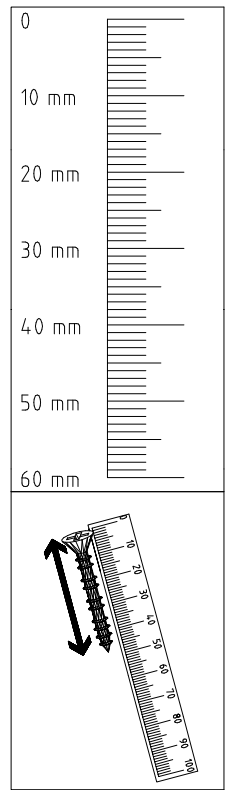
1 / 15

 111 102	<b>A</b>	4x
 111 149	<b>A1</b>	16x
 111 103	<b>C</b>	12x
 3,5 x 15 mm	<b>F3</b>	4x
 121 370	<b>G1</b>	32x
 163 007	<b>Z</b>	4x

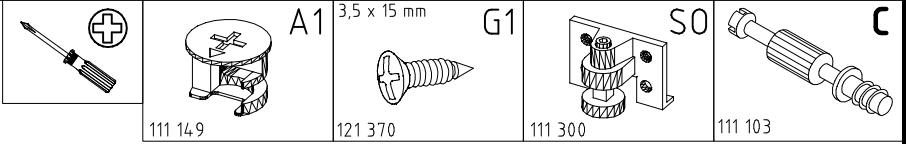
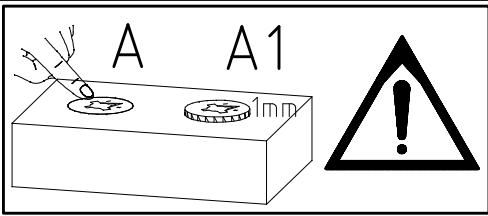
 112 291	<b>M1</b>	12x
 112 289	<b>N1</b>	12x
 111 300	<b>S0</b>	10x
 111 xxx ø12	<b>V12</b>	10x
 112 220/1	<b>Q45</b>	6x
 M6 x 10 112 616	<b>T3</b>	24x

 117 002	<b>K2</b>	4x
 100cm	<b>SBV</b>	16x
 112 400	<b>K10</b>	2x
 111 229	<b>F</b>	8x
 111 252	<b>VB23</b>	8x
 111 252	<b>N-D</b>	4x

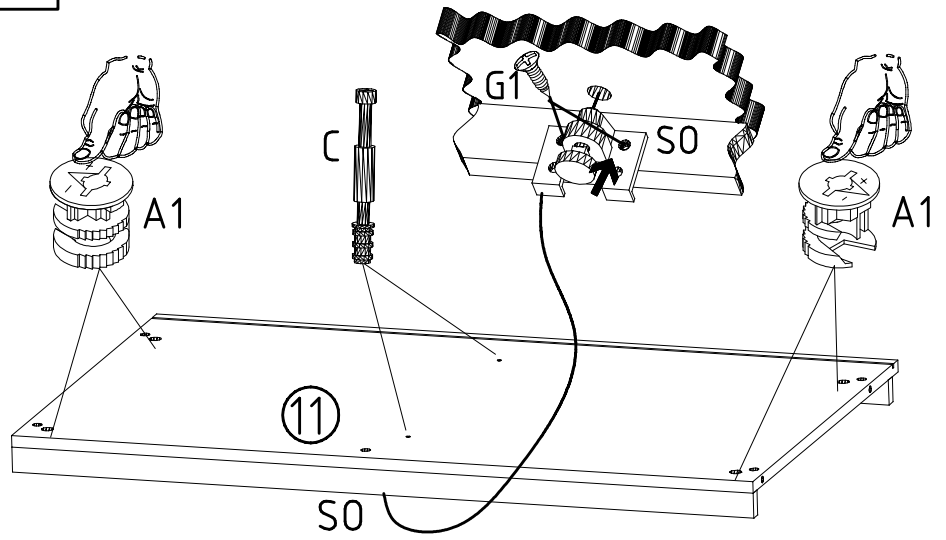
 111 611	<b>J2</b>	10x
 6,3 x 10,5 mm 112 055	<b>T1</b>	24x
 111 607	<b>L8</b>	16x
 352 302	<b>KP8</b>	20x
 111 052	<b>ø10</b>	1x
 4 x 13mm 121 122	<b>SP13</b>	3x



1

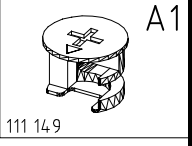
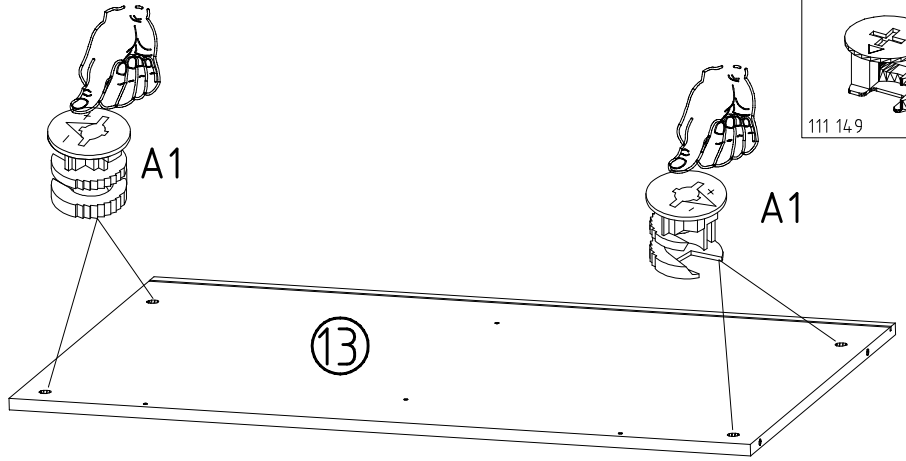


2x

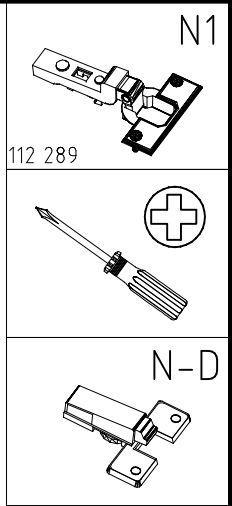
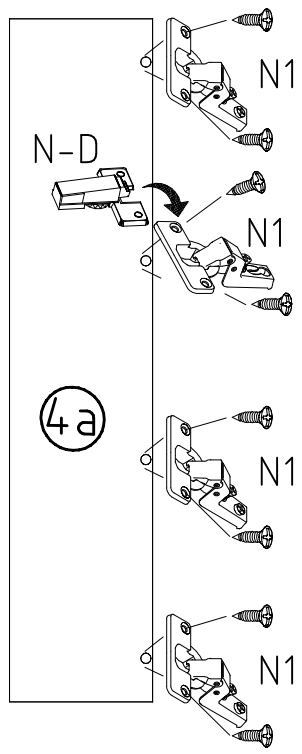
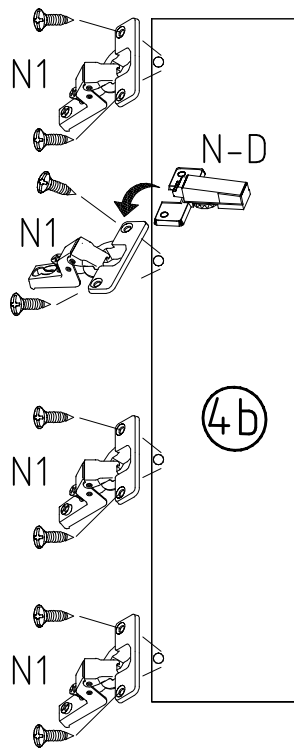
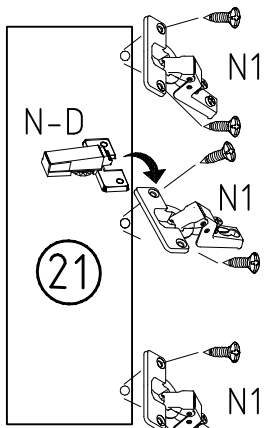
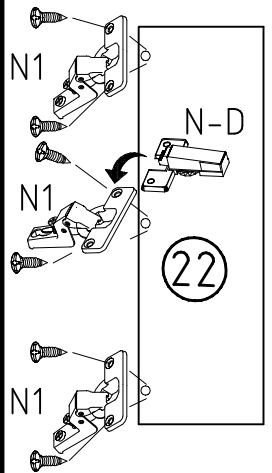
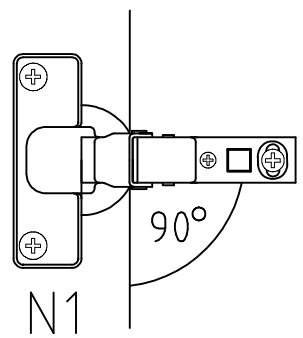


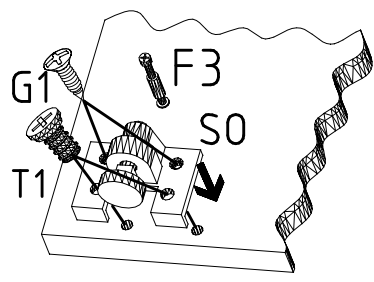
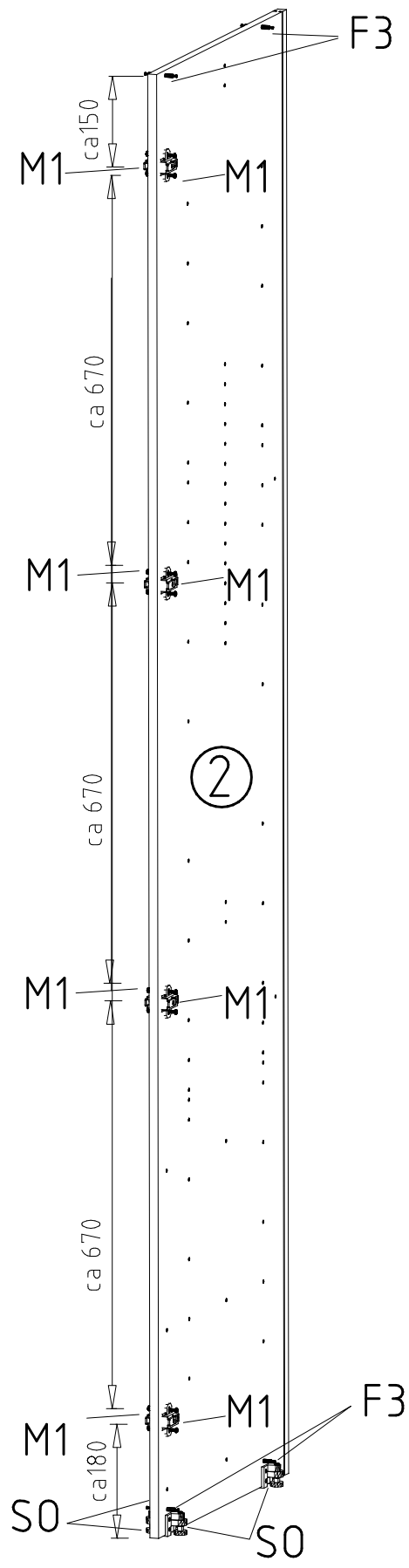
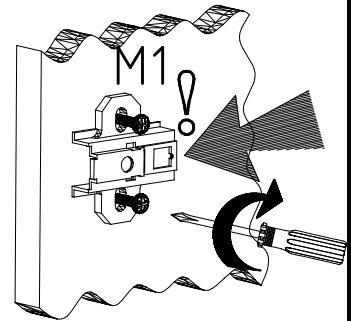
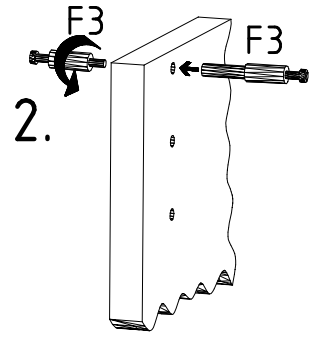
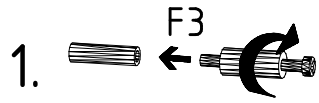
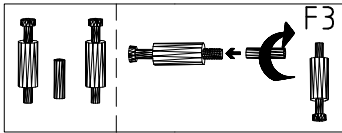
2

2x

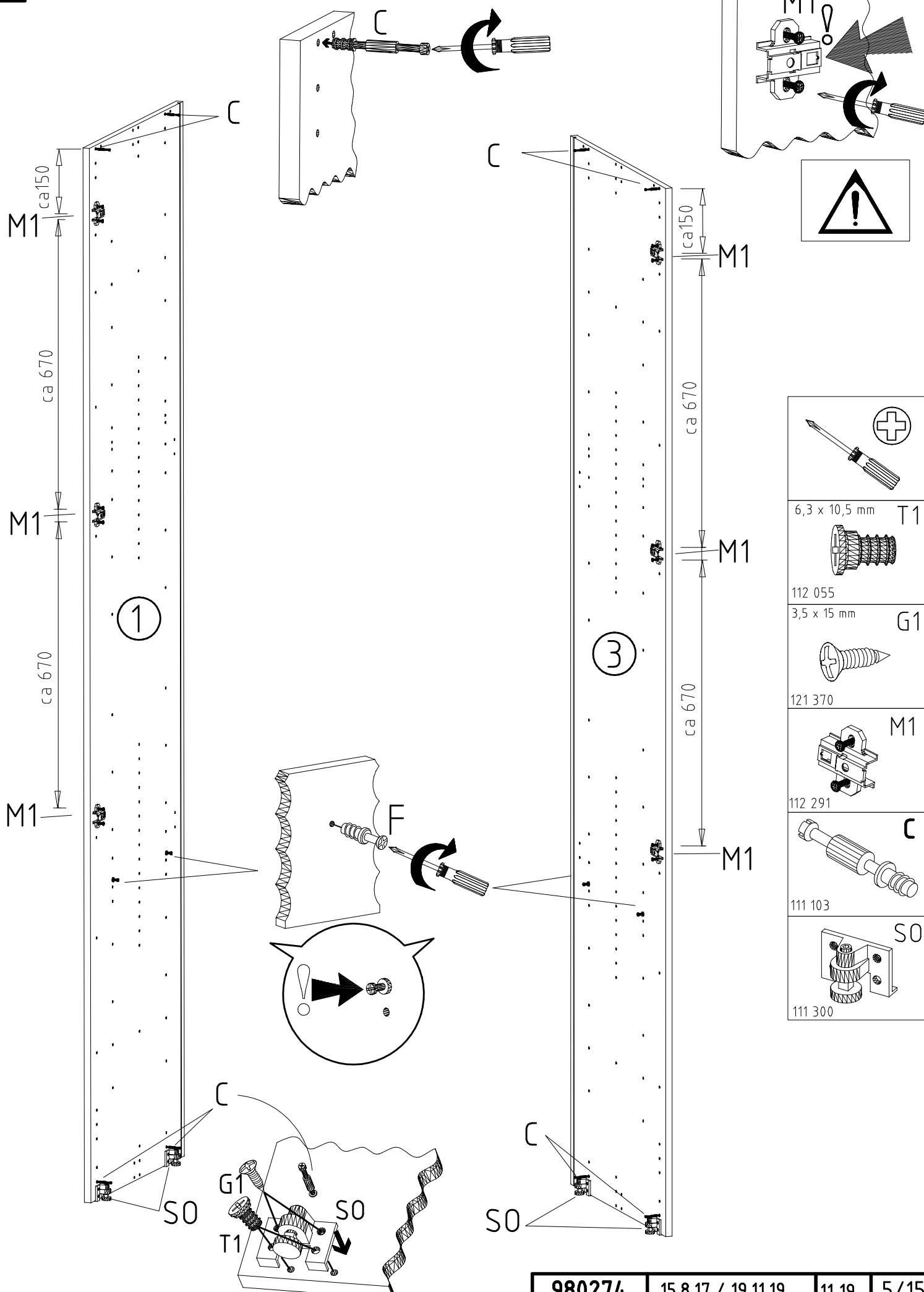


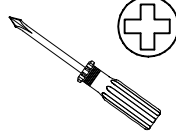

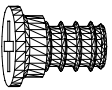

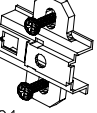
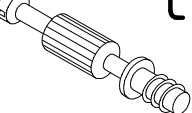
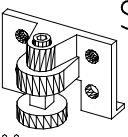
3





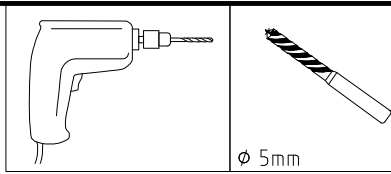
6,3 x 10,5 mm	T1
112 055	
3,5 x 15 mm	G1
121 370	
	M1
112 291	
	C
111 103	
	S0
111 300	
	F3



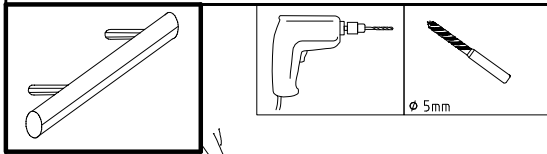
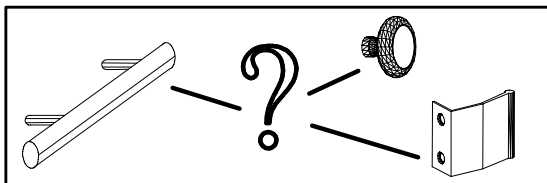
-  
- 6,3 x 10,5 mm T1 
- 112 055 3,5 x 15 mm G1 
- 121 370 M1 
- 112 291 C 
- 111 103 SO 
- 111 300



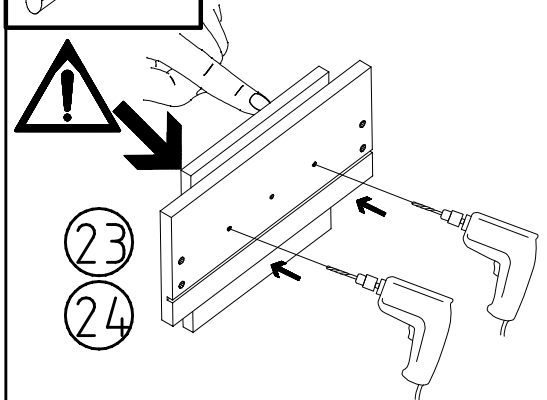
6



ø 5mm

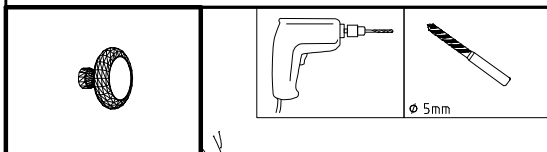


ø 5mm

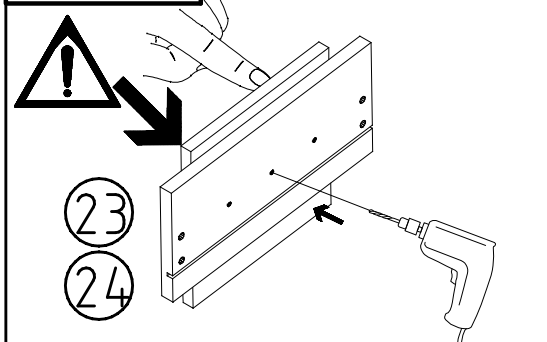


23

24

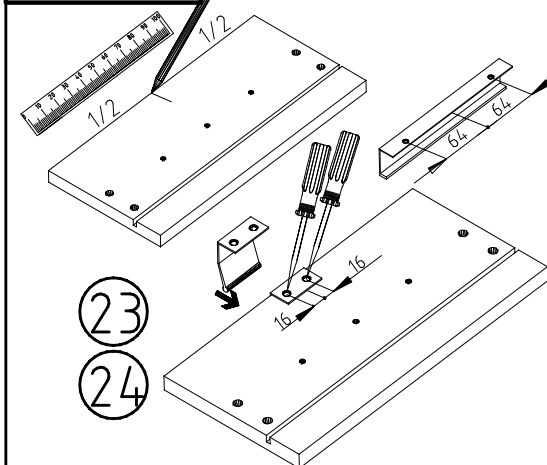
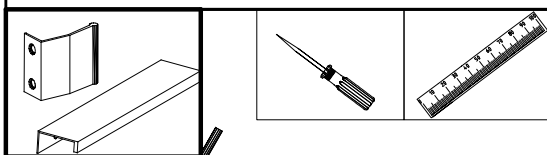


ø 5mm



23

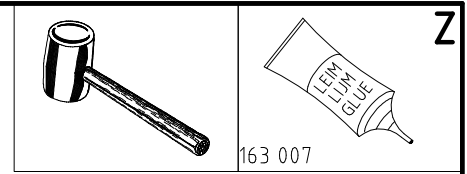
24



23

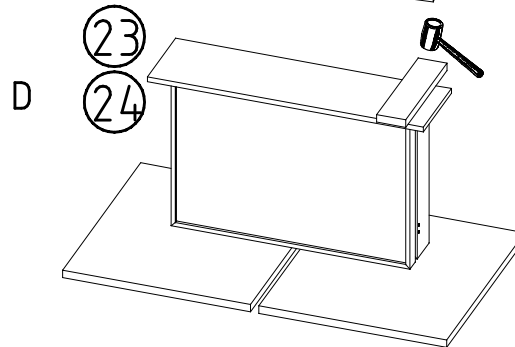
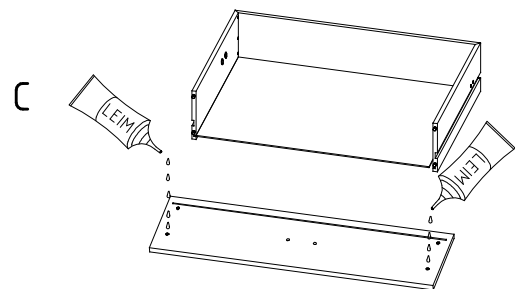
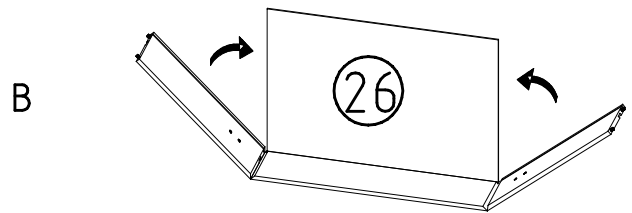
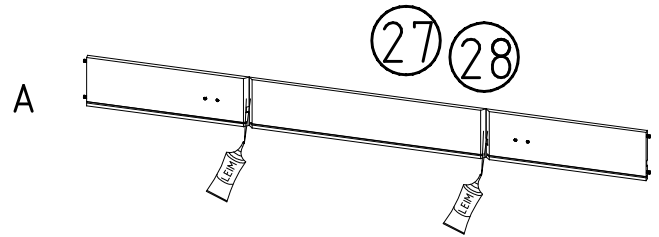
24

7



163 007

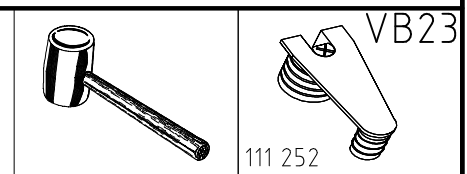
Z



23

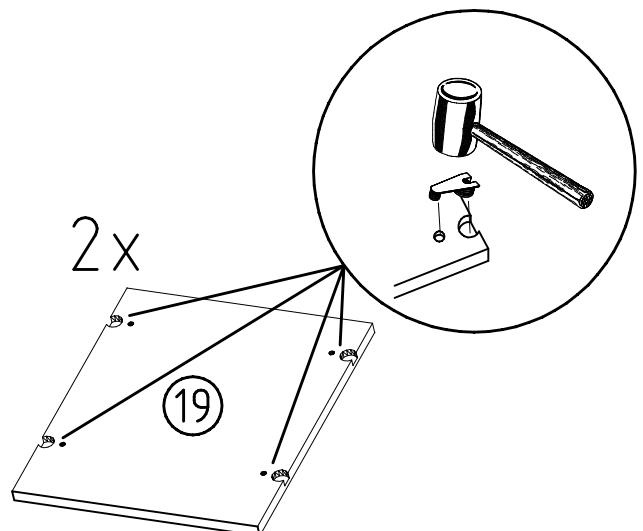
24

8



111 252

VB23



2x

19

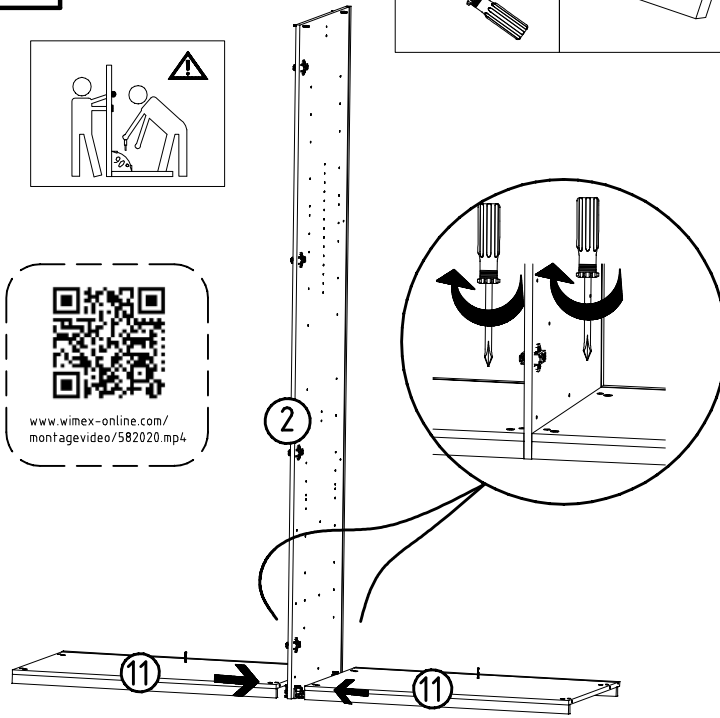
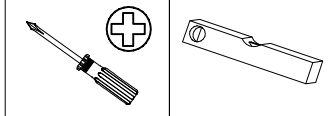
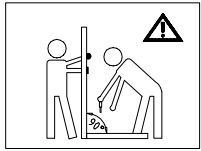
980274

15.8.17 / 19.11.19

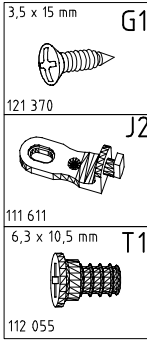
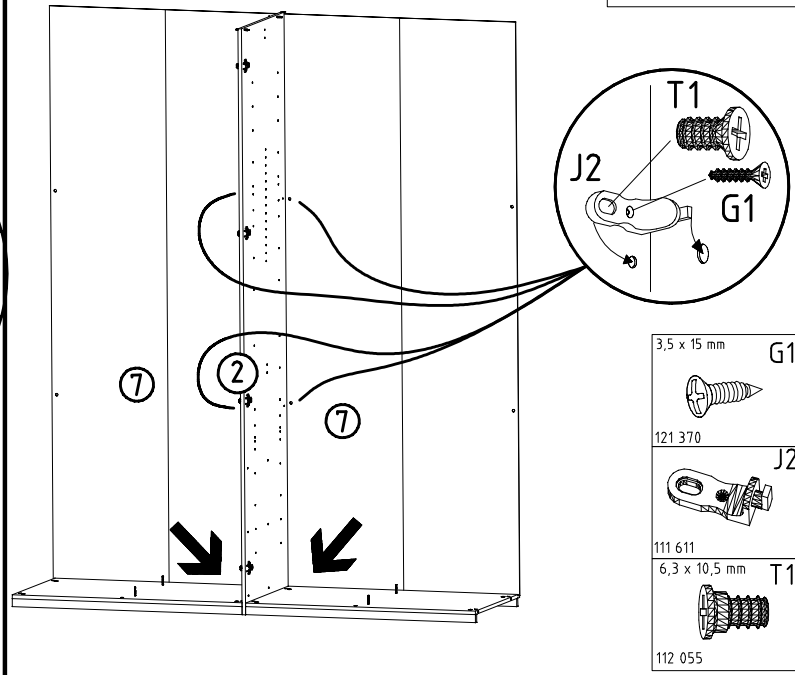
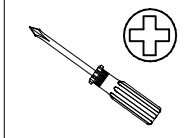
11 19

6 / 15

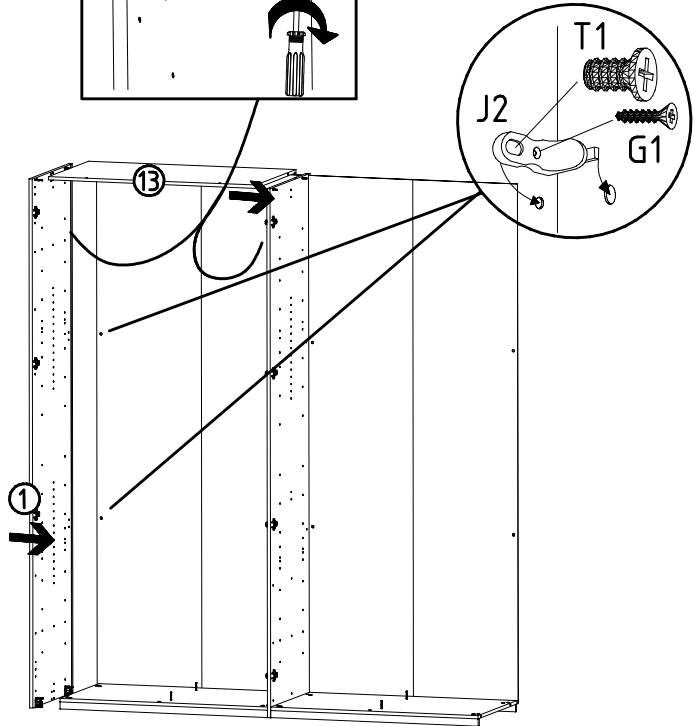
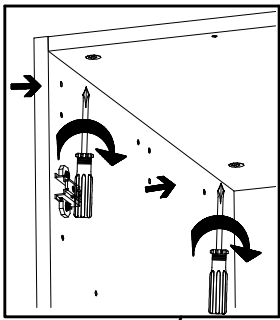
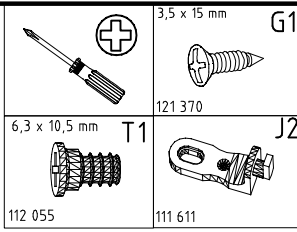
9



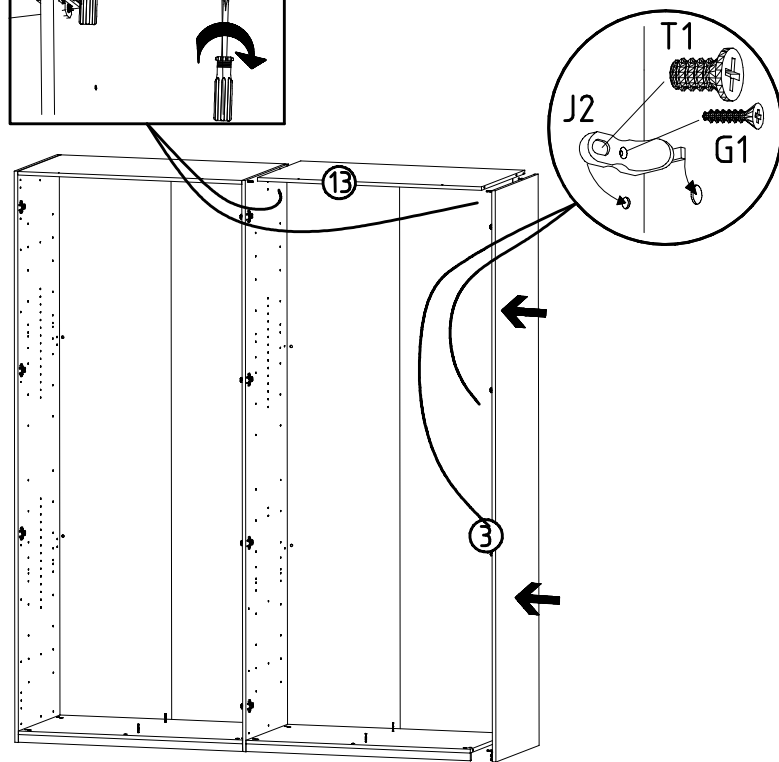
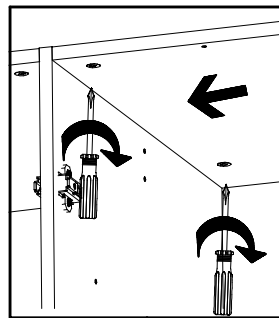
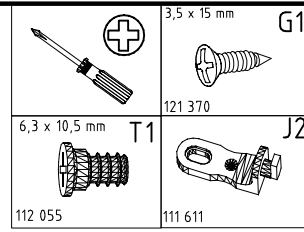
10

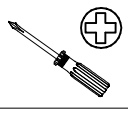
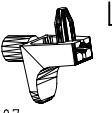

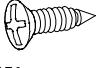


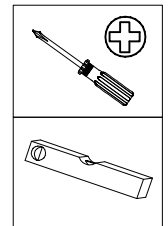
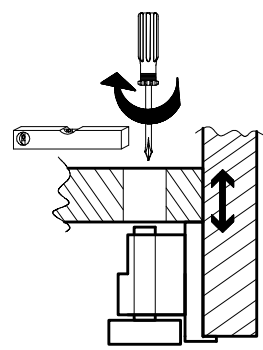
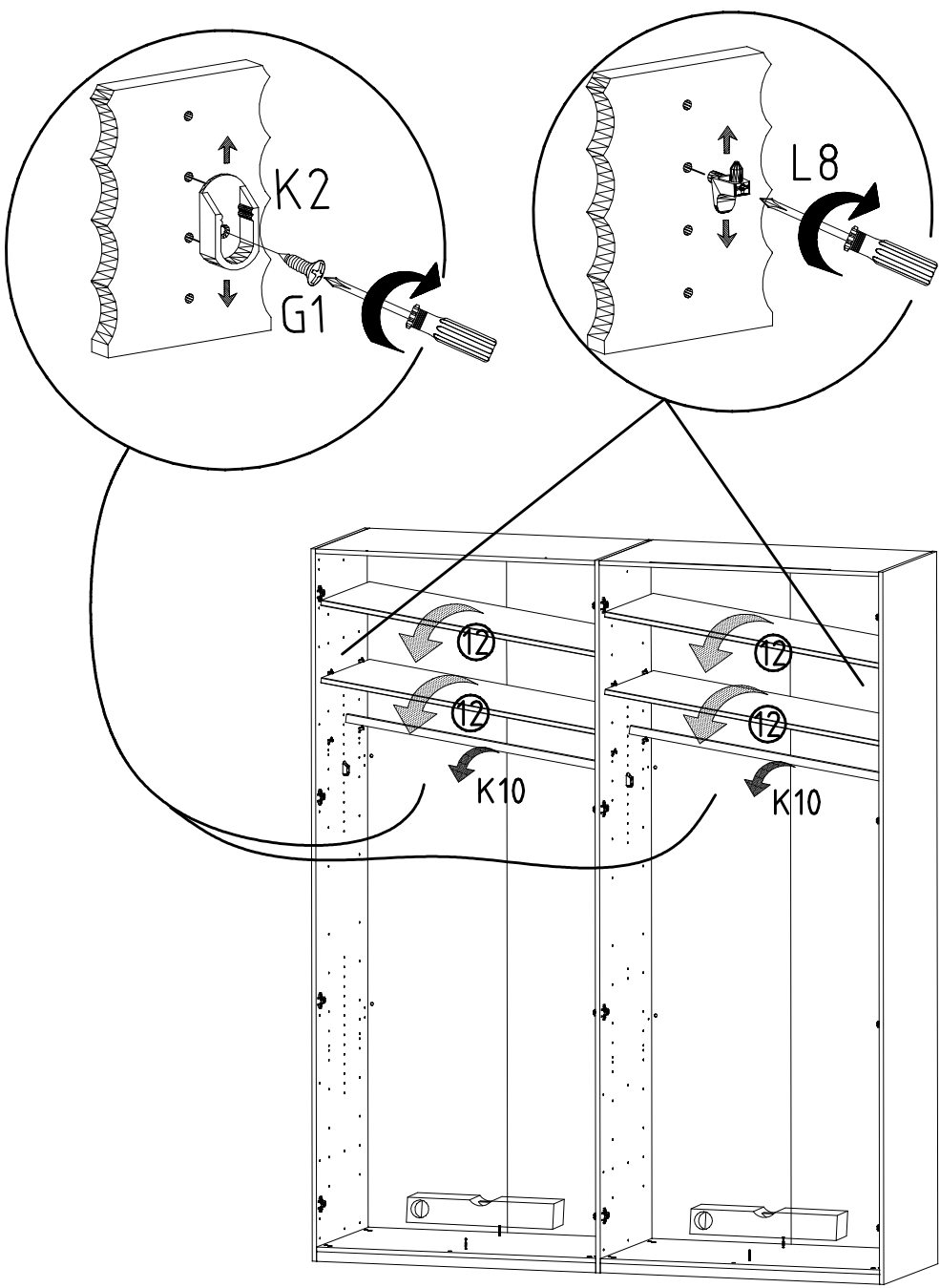
11



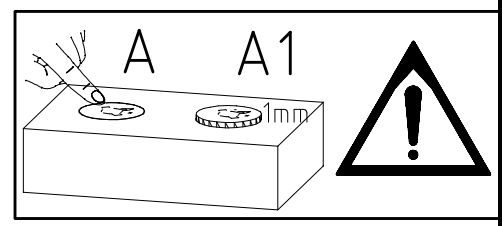
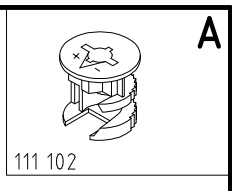
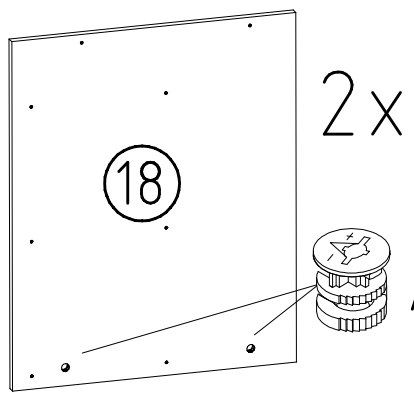
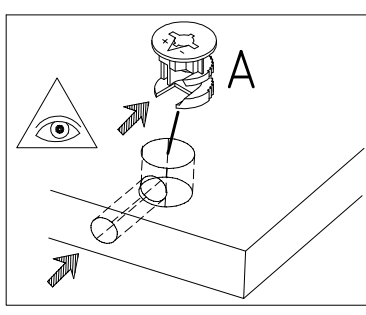
12



		L8
	111 607	
		K2
	117 002	
	3,5 x 15 mm	G1
		
	121 370	K10
	100cm	
	112 400	



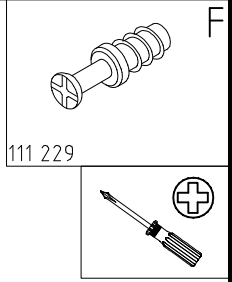
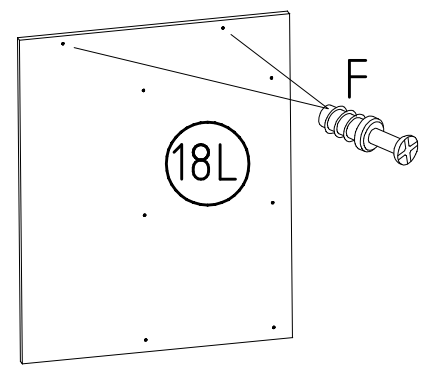
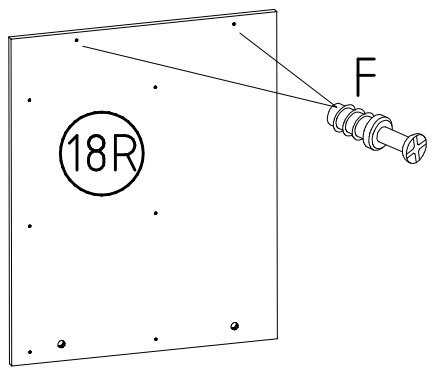
14



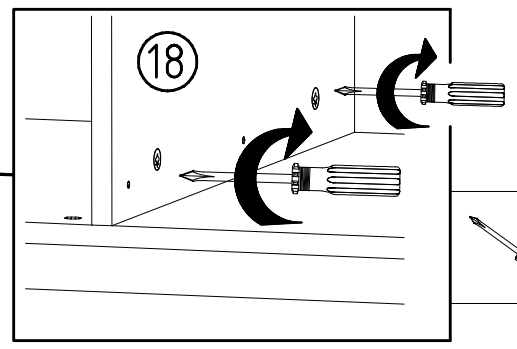
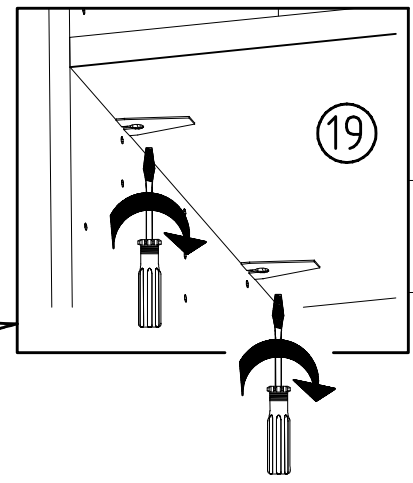
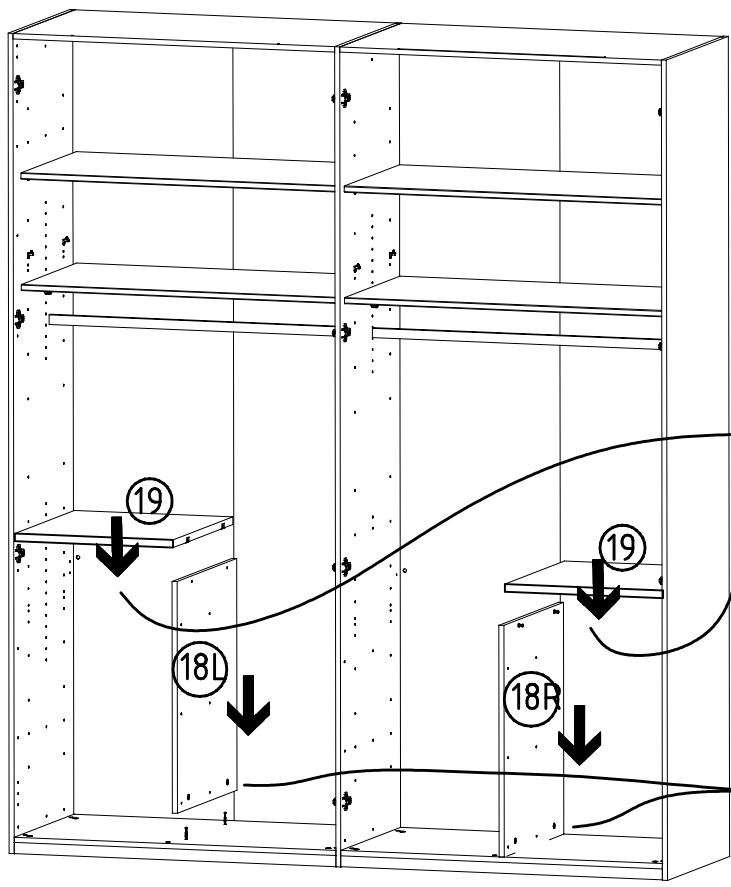
15

1x

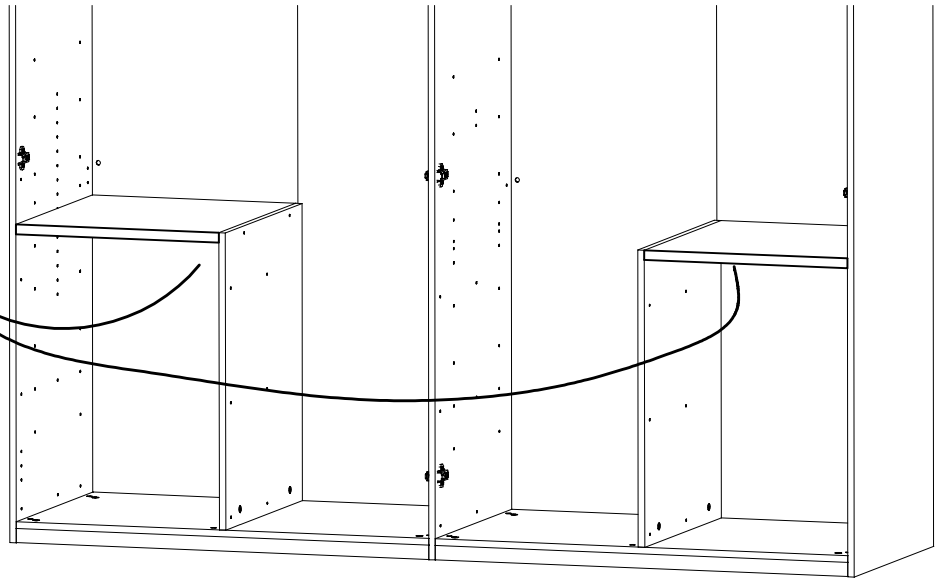
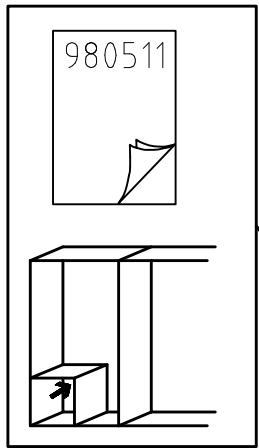
1x 180°



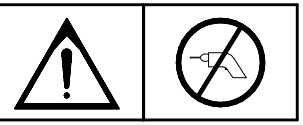
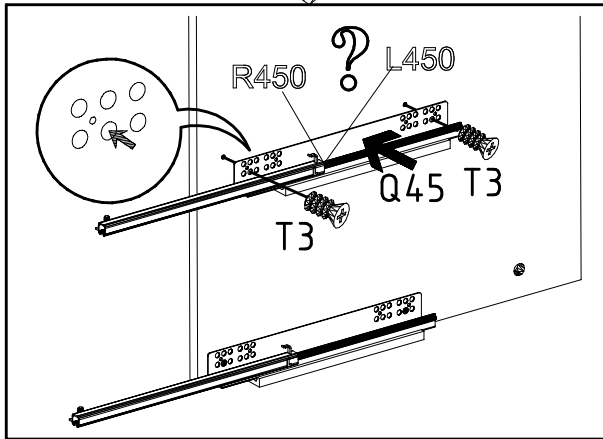
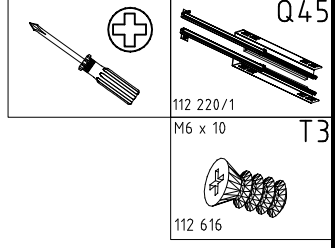
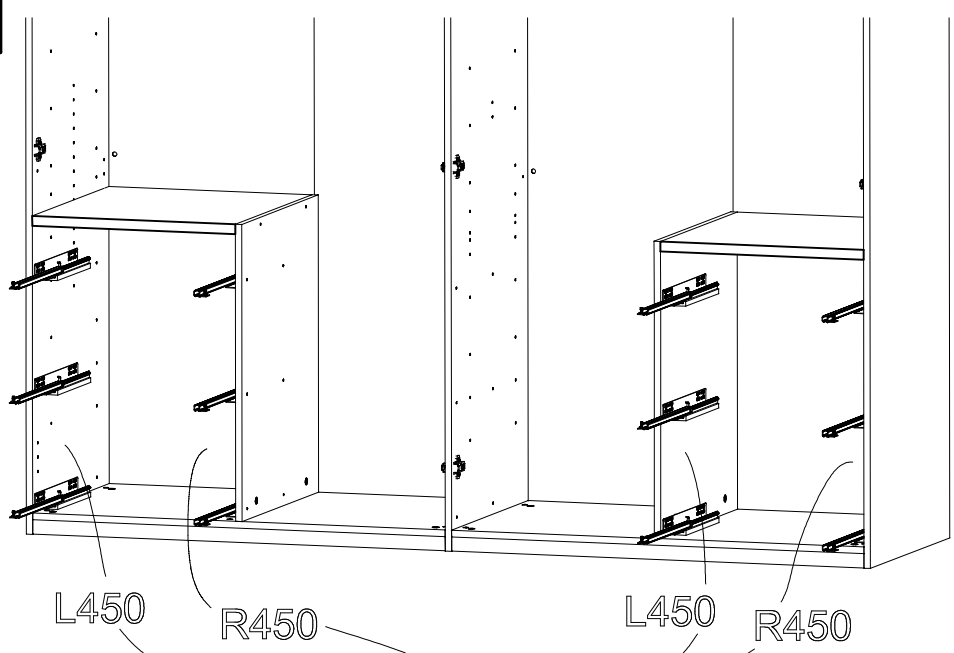
16

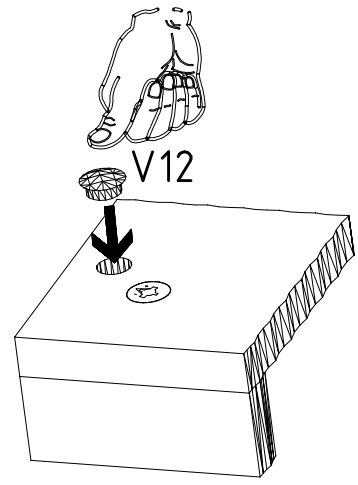
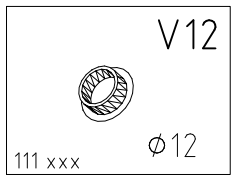
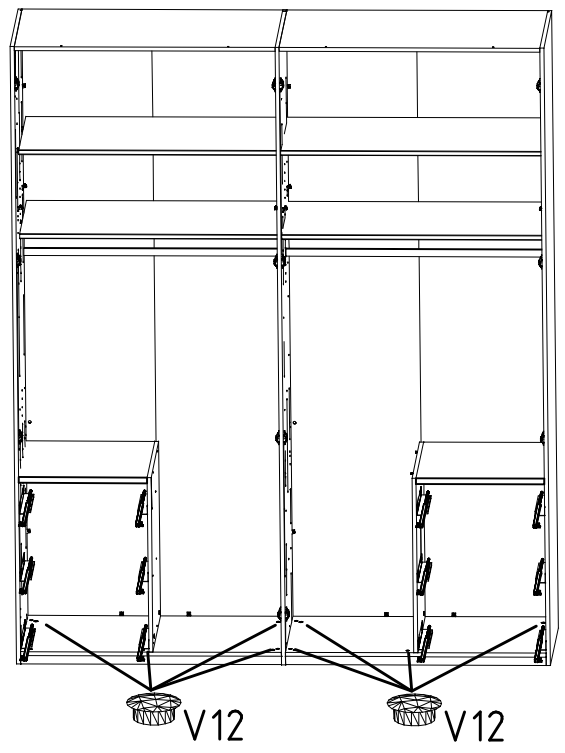
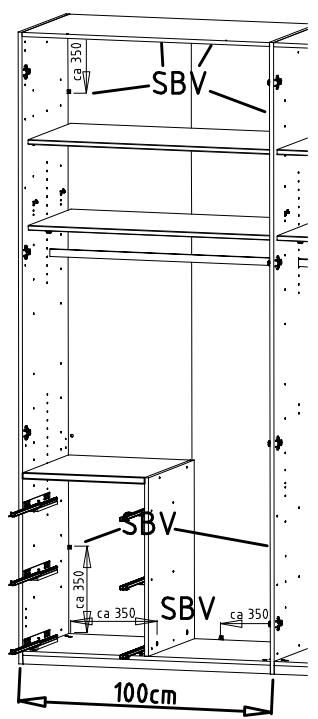
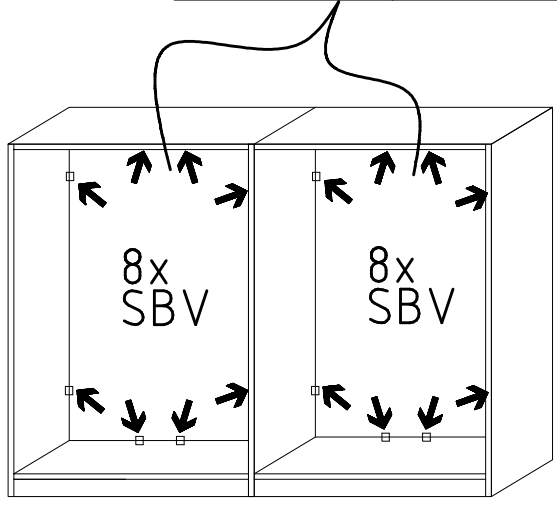
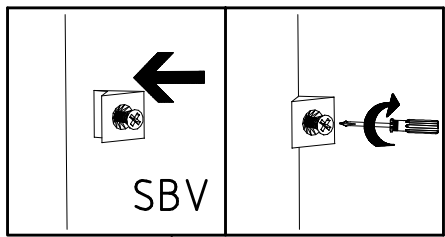
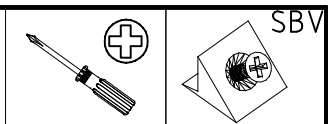


17

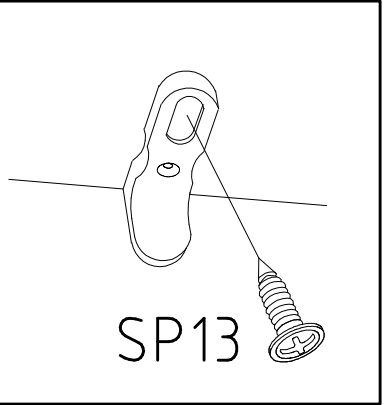
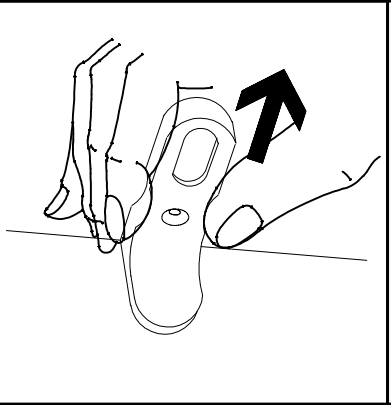
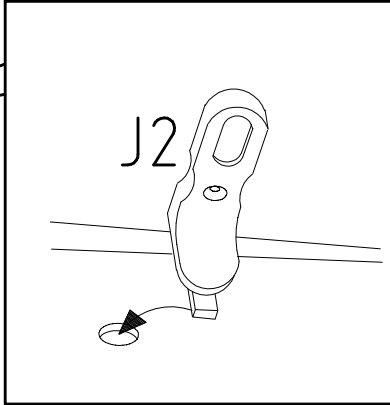
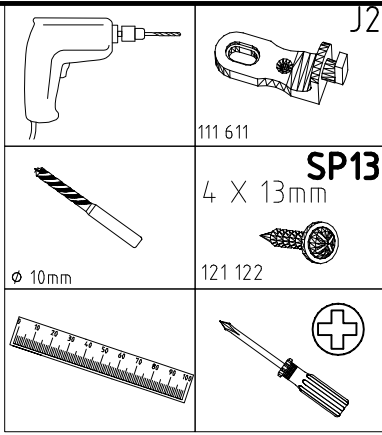
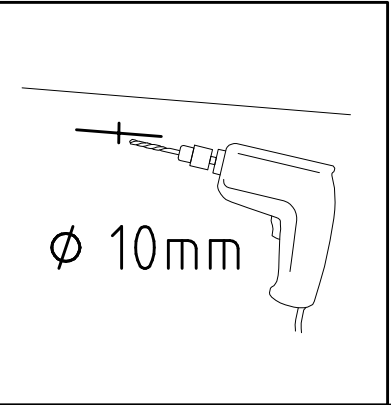
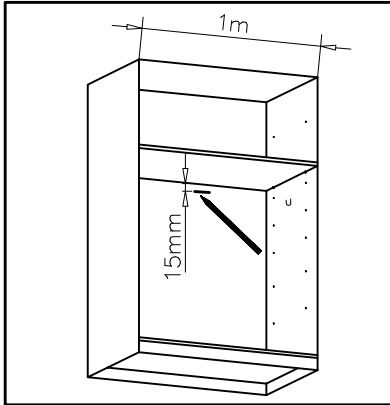
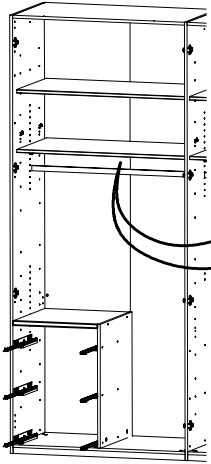


18

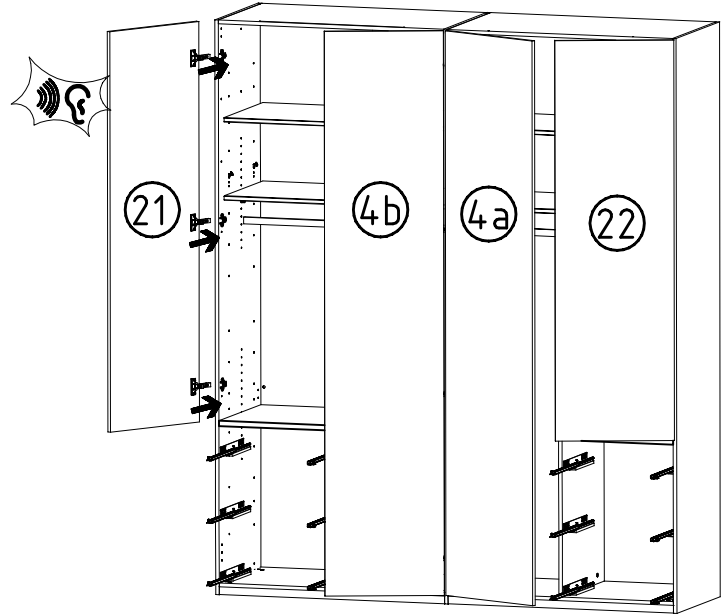
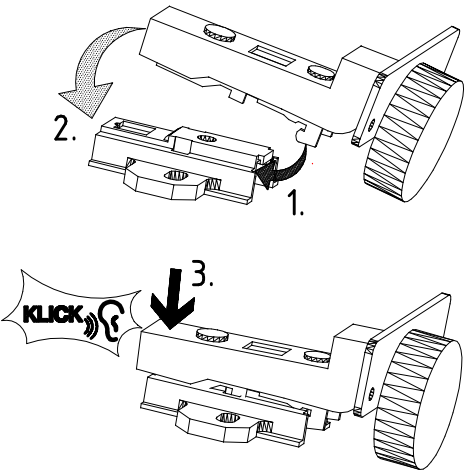




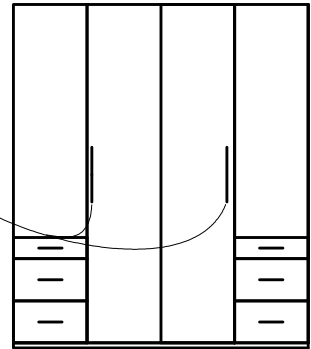
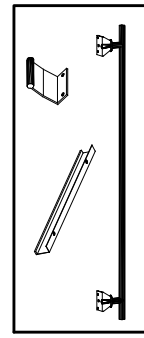
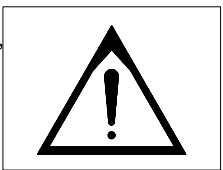
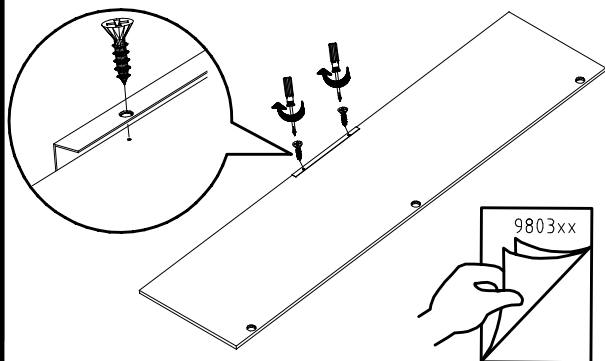
21



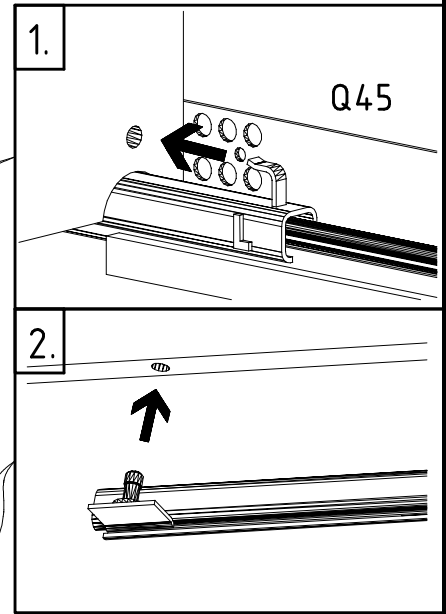
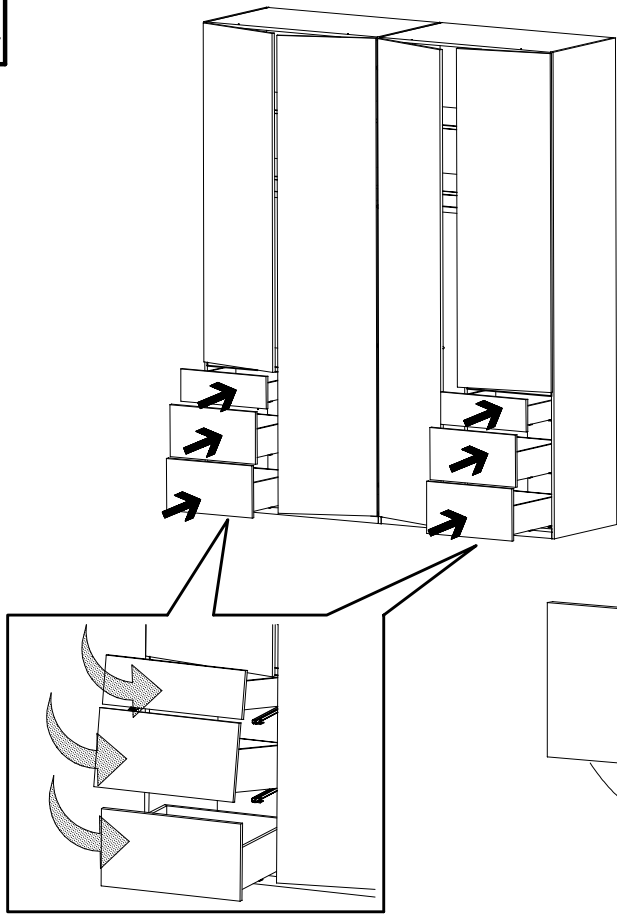
22



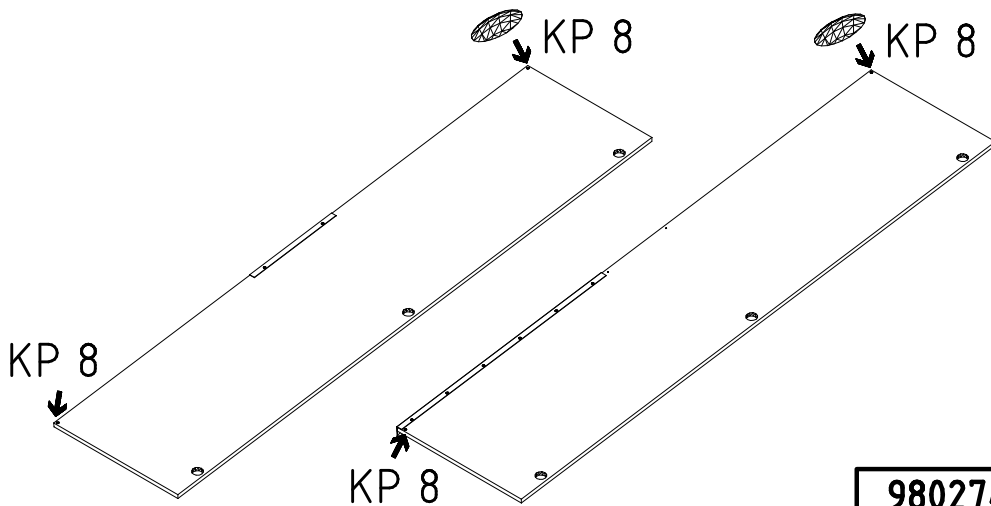
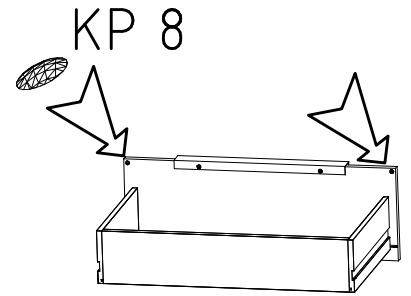
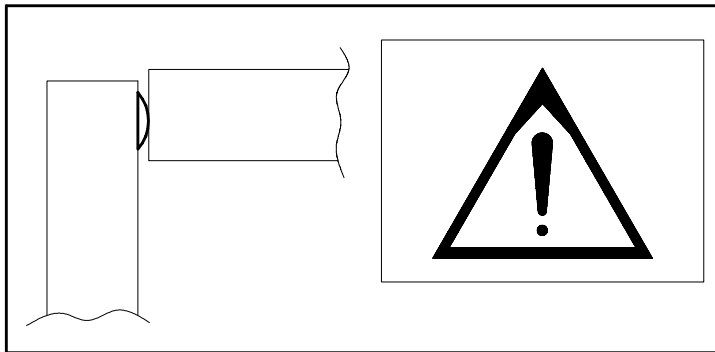
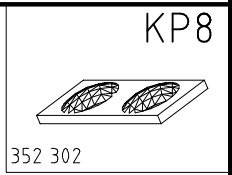
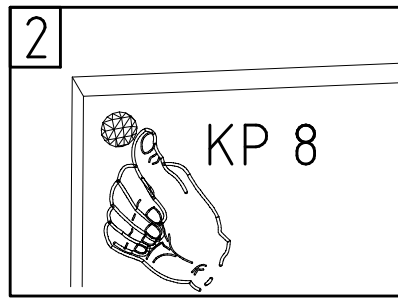
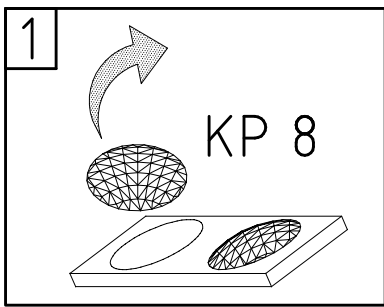
23



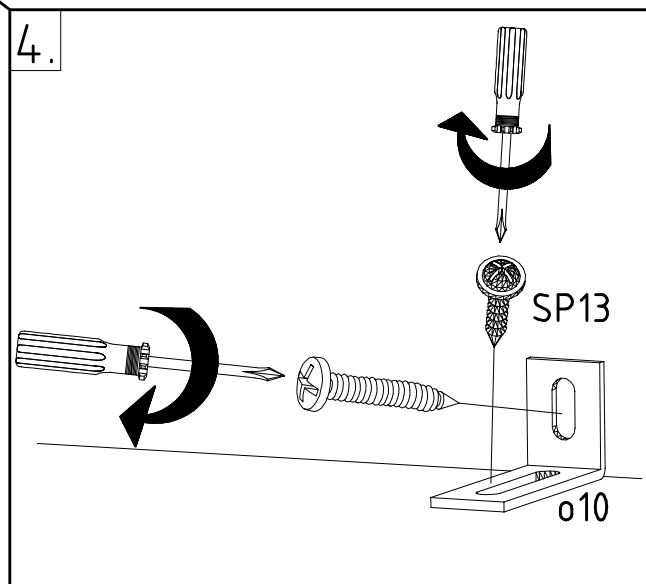
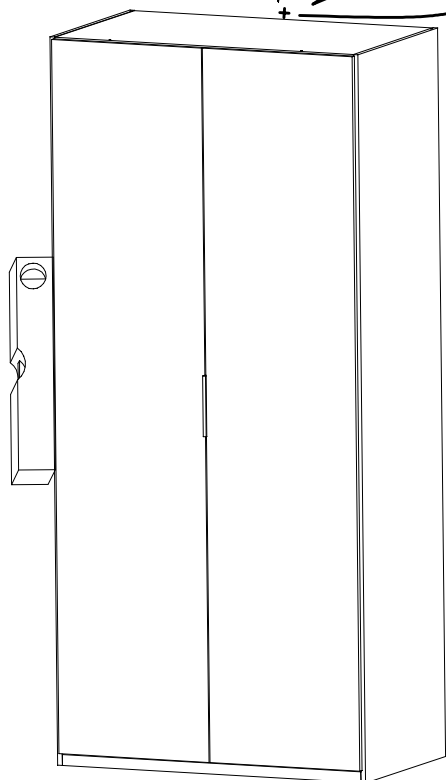
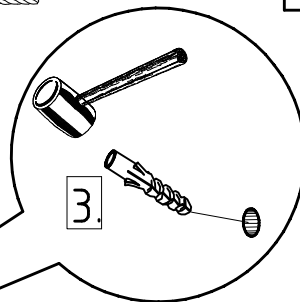
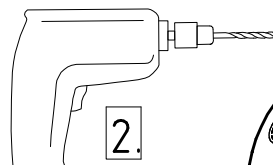
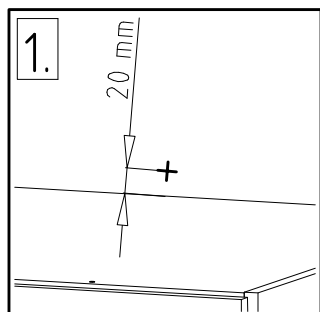
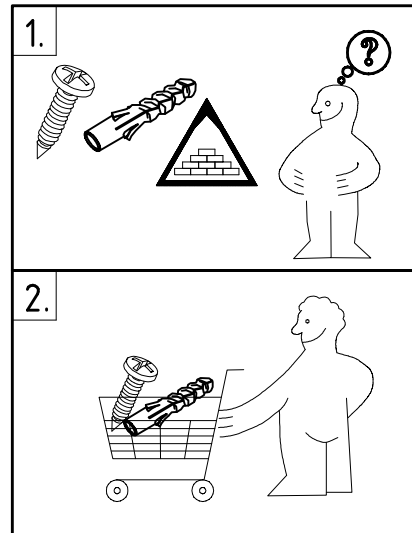
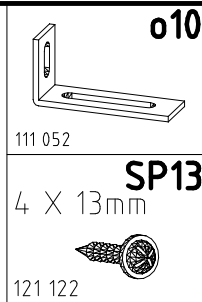
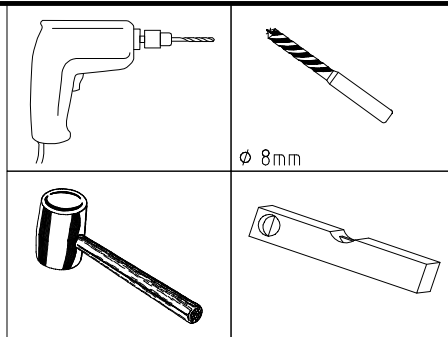
24



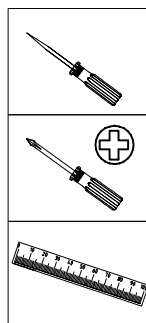
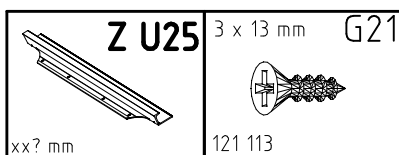
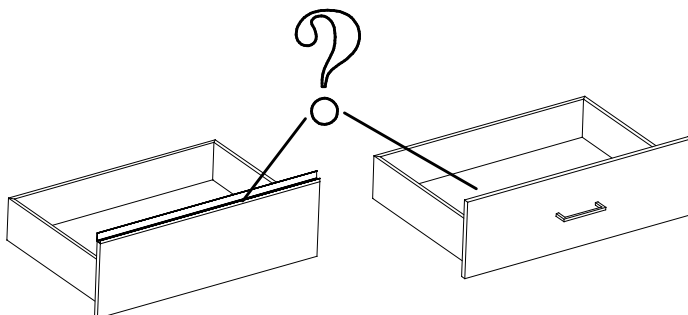
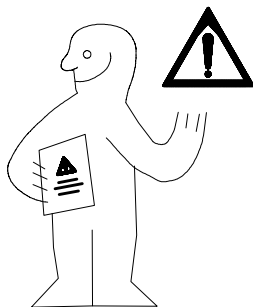
25



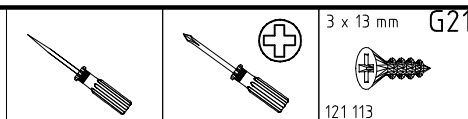
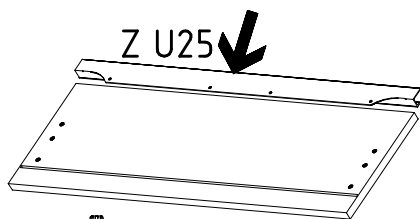




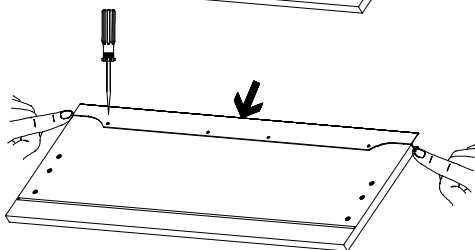
980309



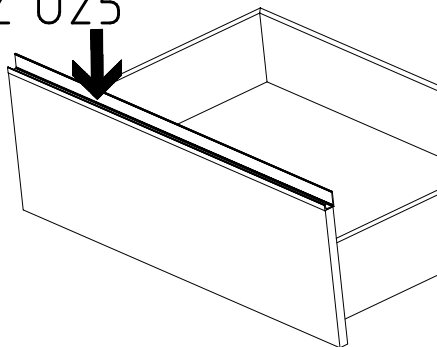
1



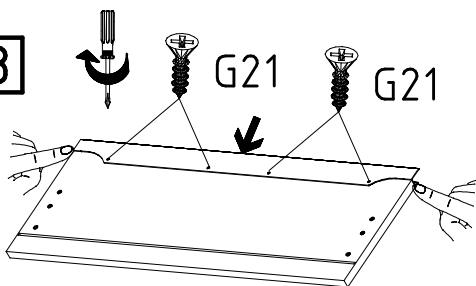
2



Z U25



3



980309

02.05.17 / -

05 17

1/1