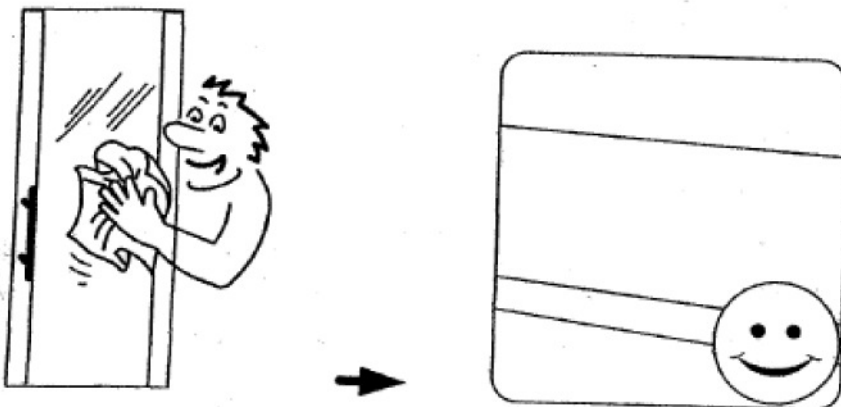
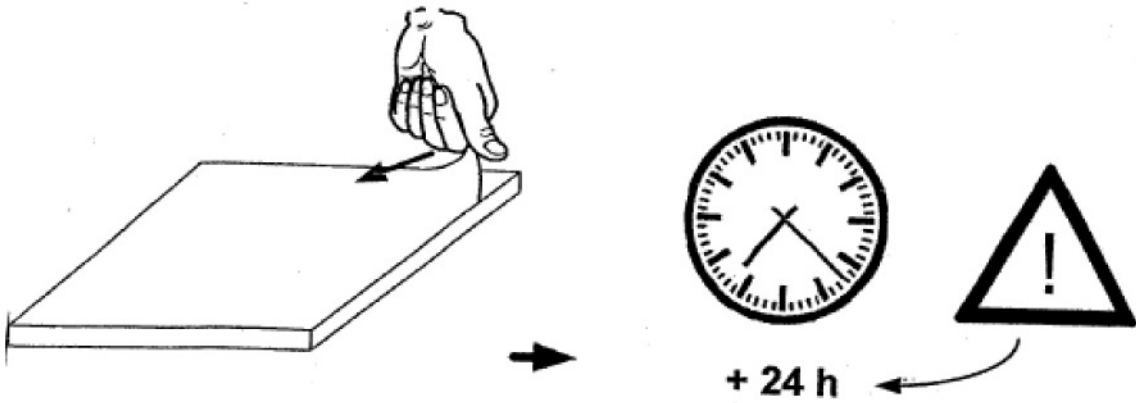
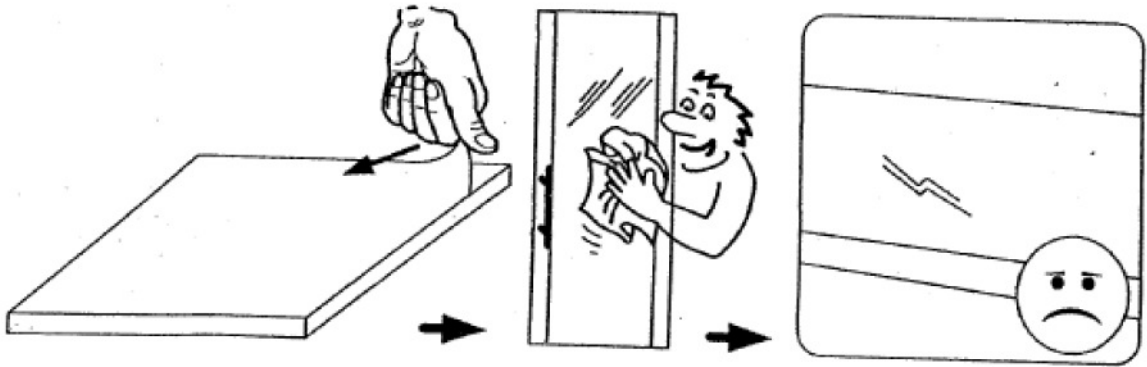
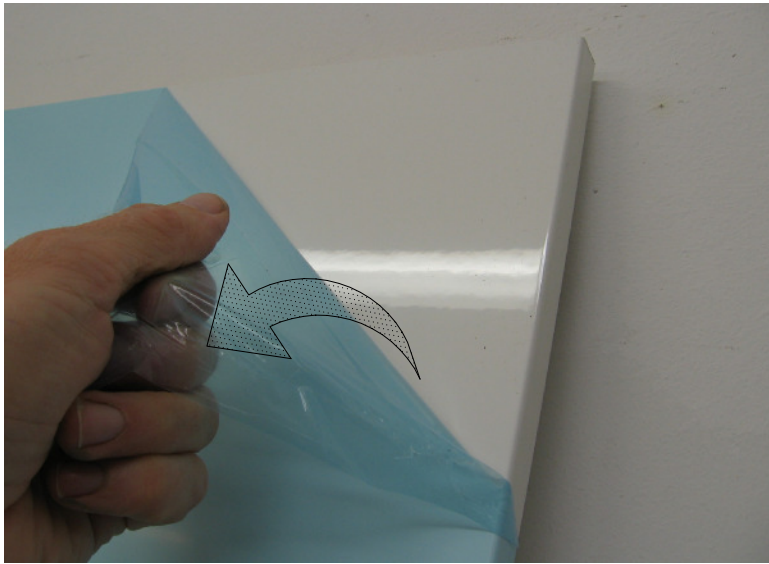
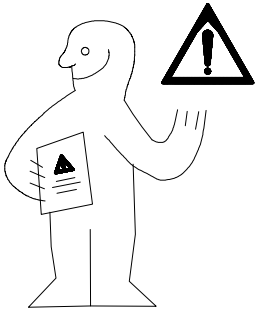
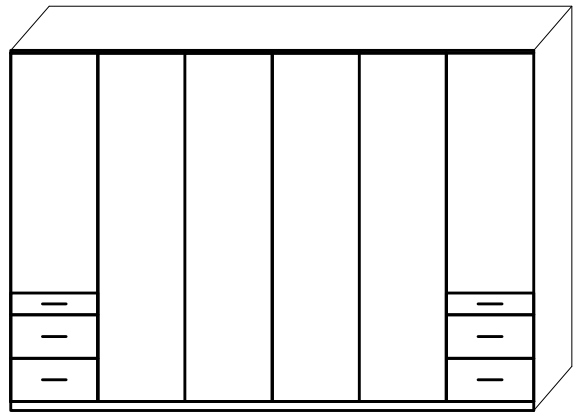
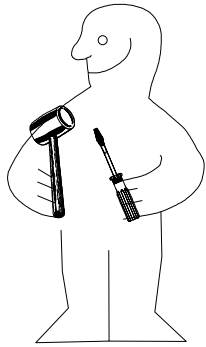


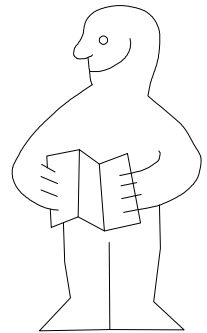
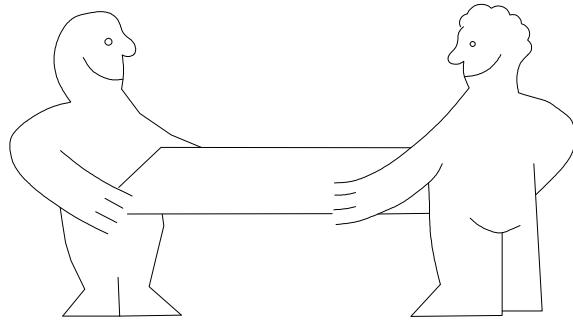
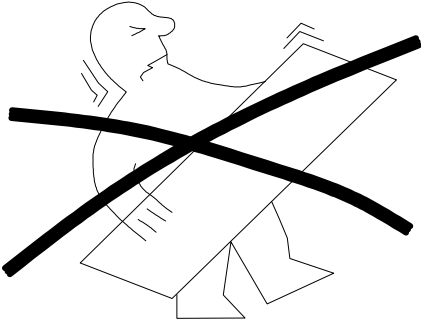
980005



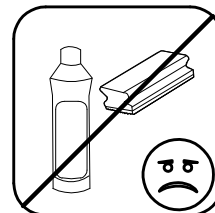
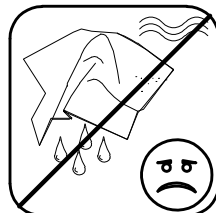
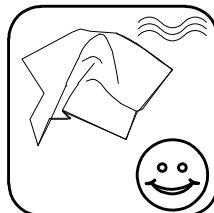
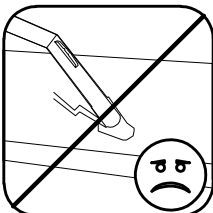
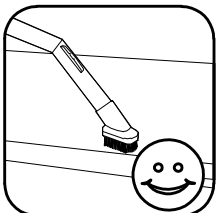
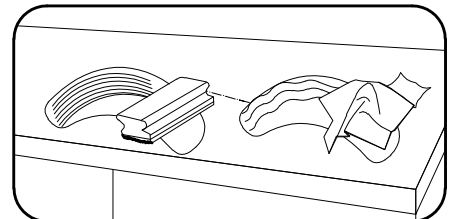
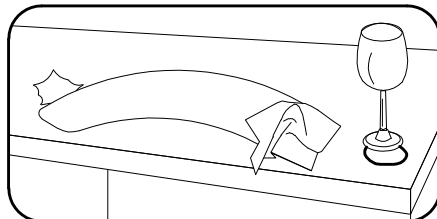
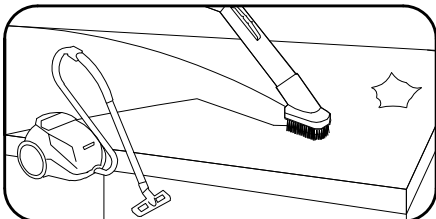
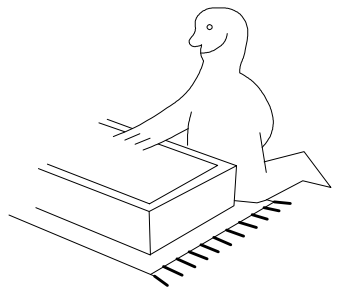
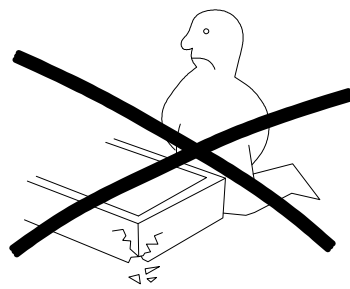
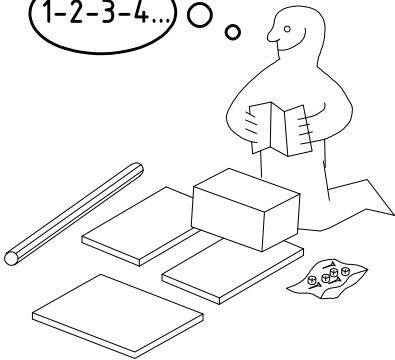
980276



SHSP 300 ASK



1-2-3-4... ○



980276

15.8.17 / 19.11.19

11 19

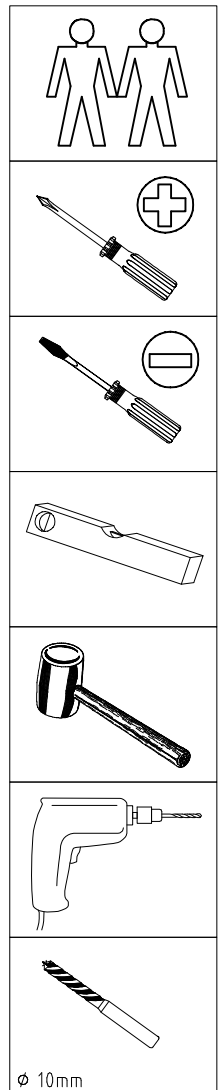
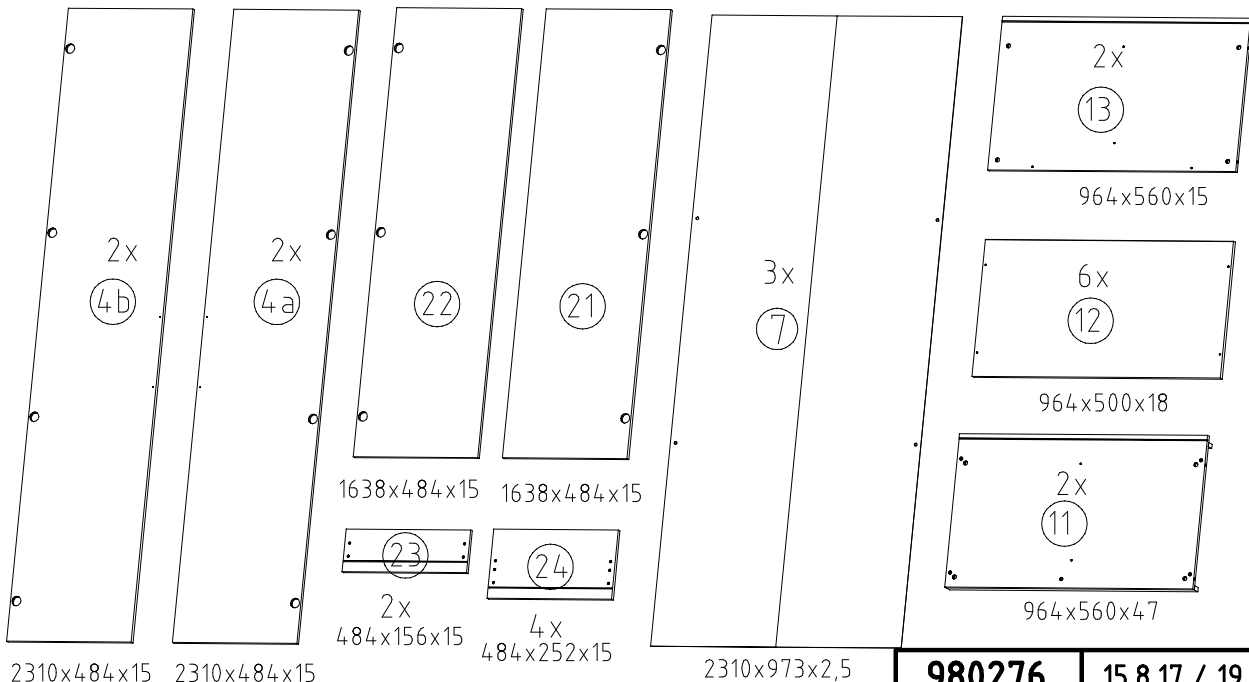
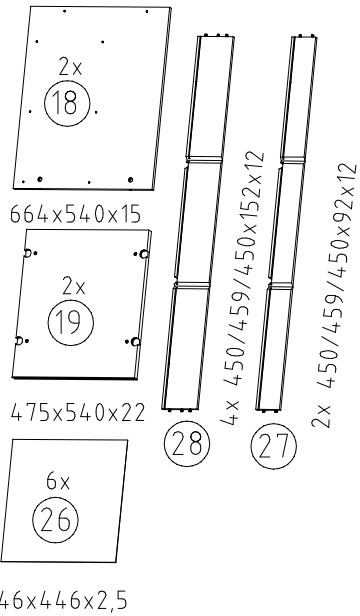
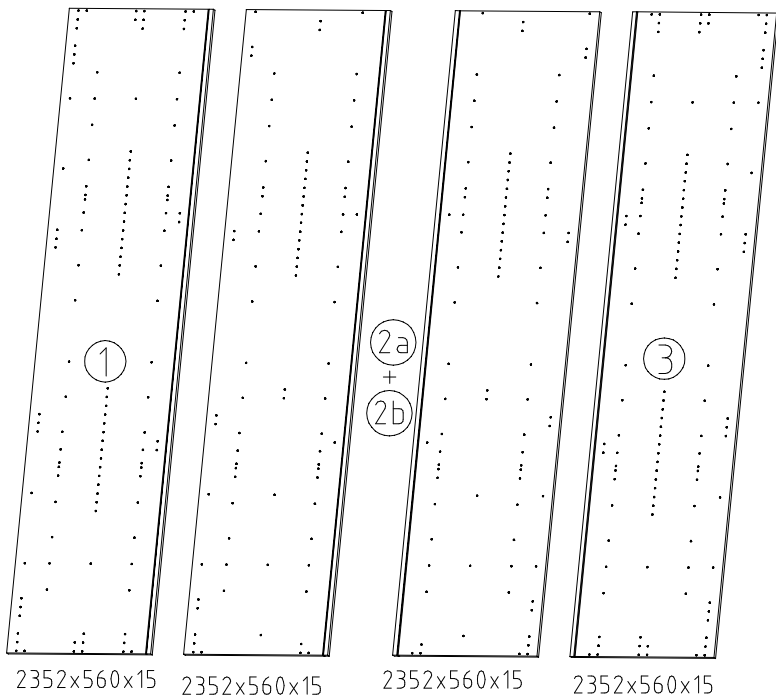
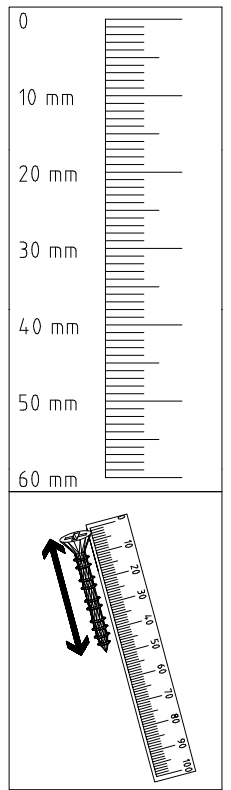
1 / 15

 111 102	A	4x
 111 149	A1	24x
 111 103	C	12x
 3,5 x 15 mm	F3	8x
 121 370	G1	42x
 163 007	Z	4x

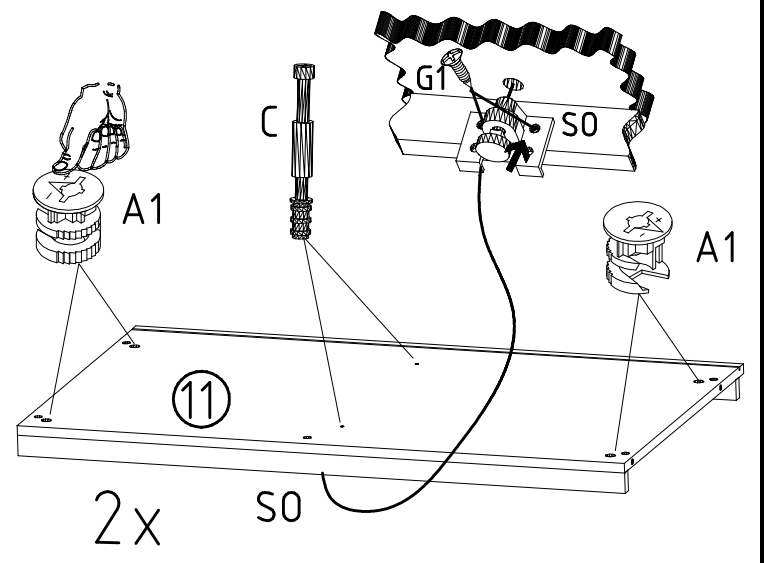
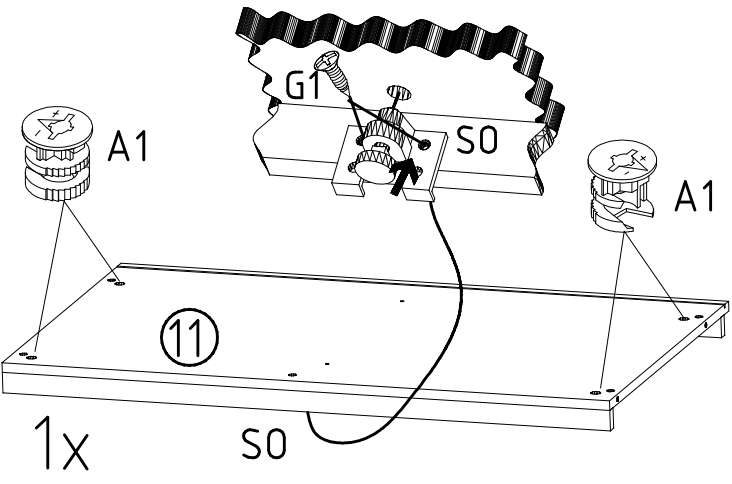
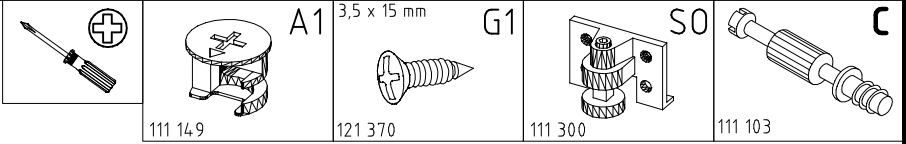
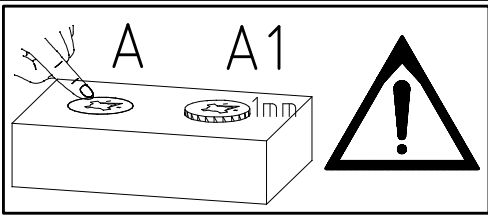
 112 291	M1	22x
 112 289	N1	22x
 111 300	S0	15x
 111 xxx ø12	V12	15x
 112 220/1	Q45	6x
 M6 x 10	T3	24x

 117 002	K2	6x
 112 400	SBV	24x
 100cm	K10	3x
 111 229	F	8x
 111 252	VB23	8x
 112 616	N-D	6x

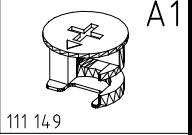
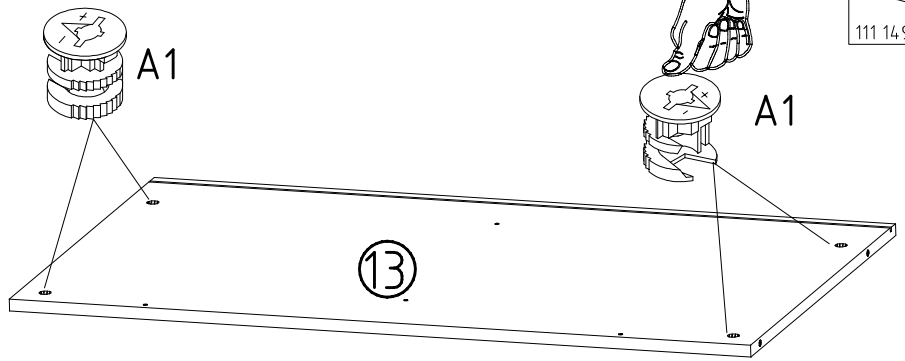
 111 611	J2	15x
 6,3 x 10,5 mm	T1	30x
 111 607	L8	24x
 352 302	KP8	24x
 111 052	ø10	1x
 4 X 13mm	SP13	4x



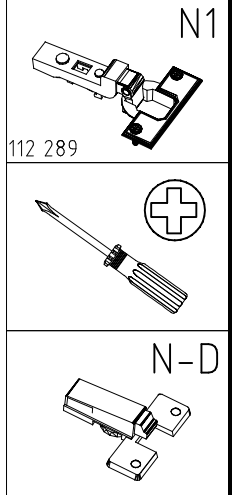
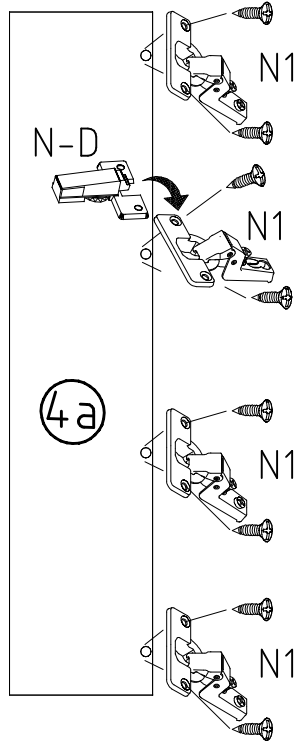
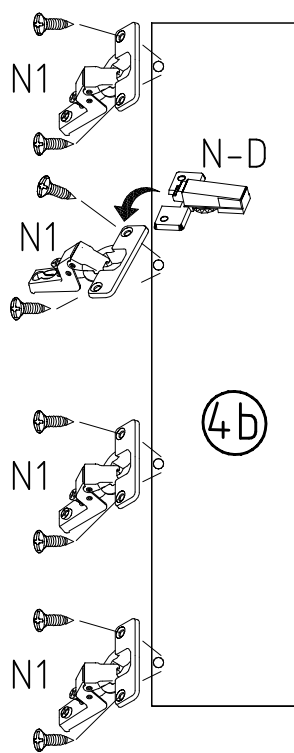
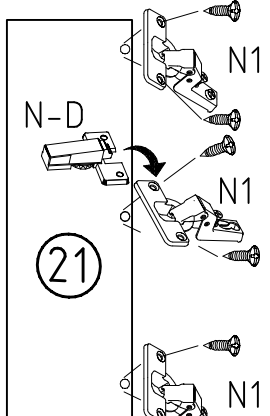
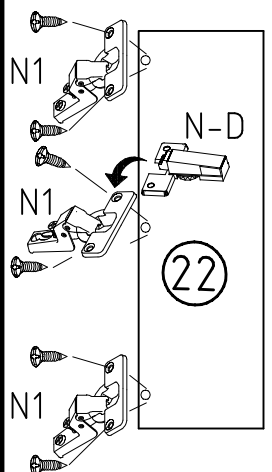
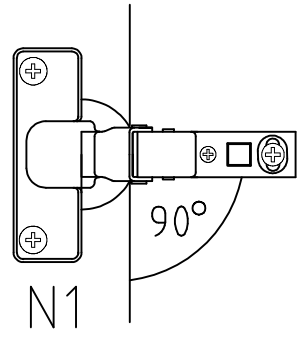
1

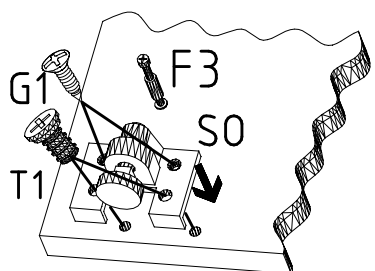
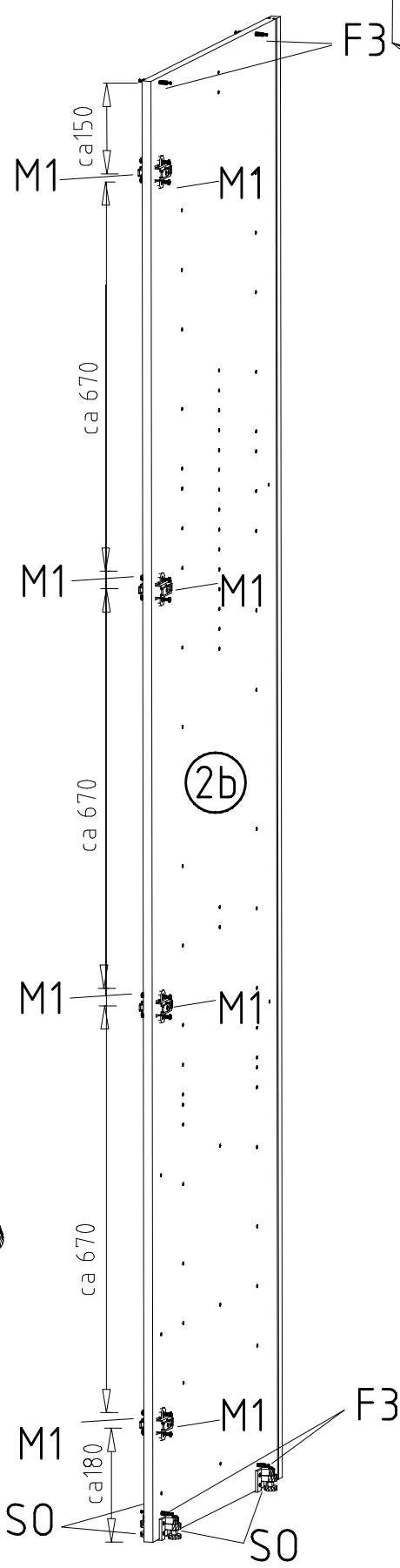
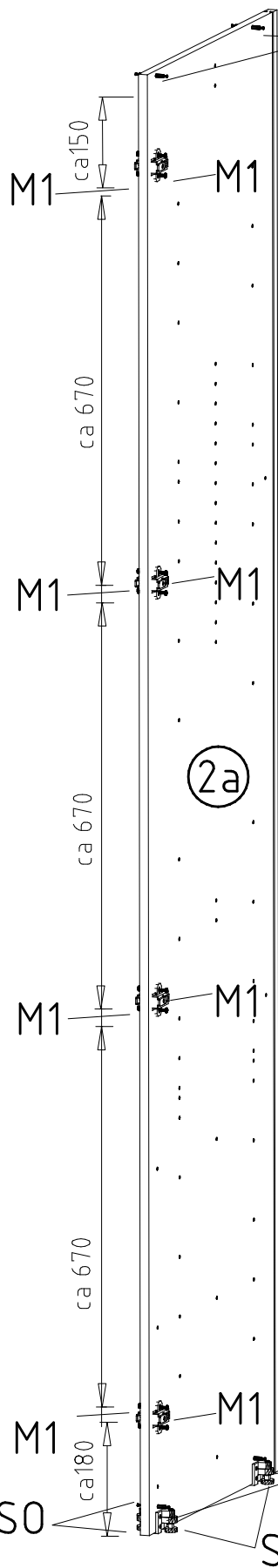
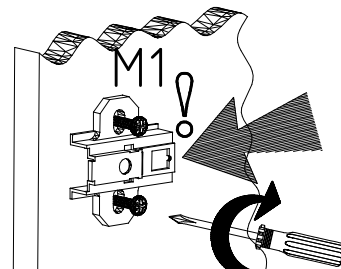
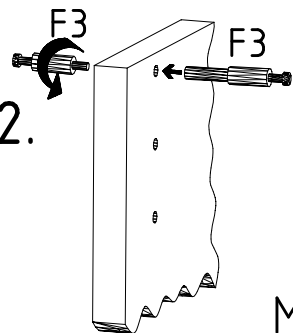
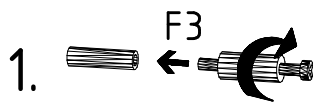
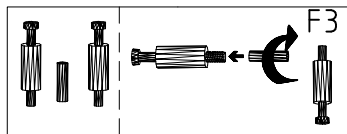


2

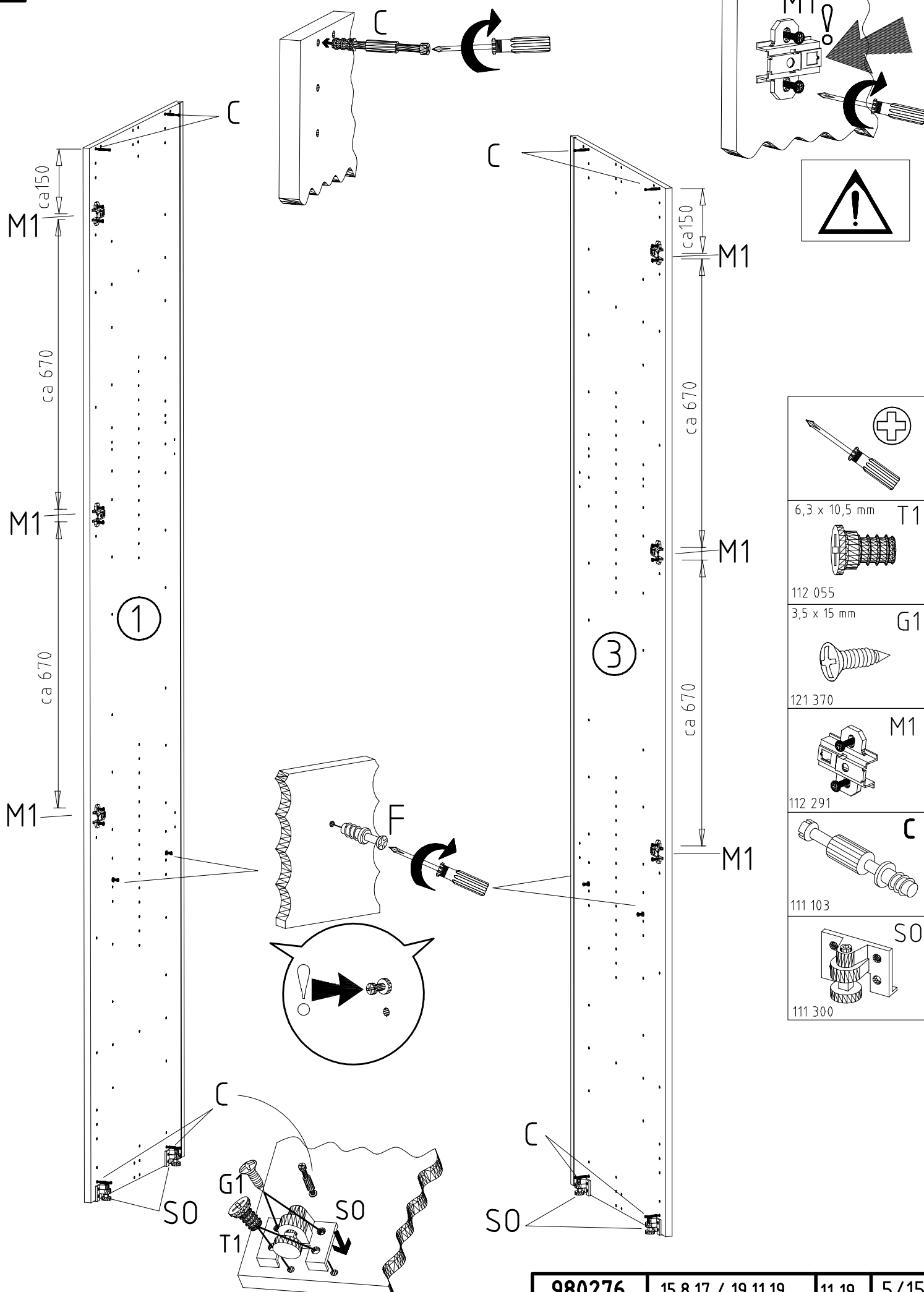


3



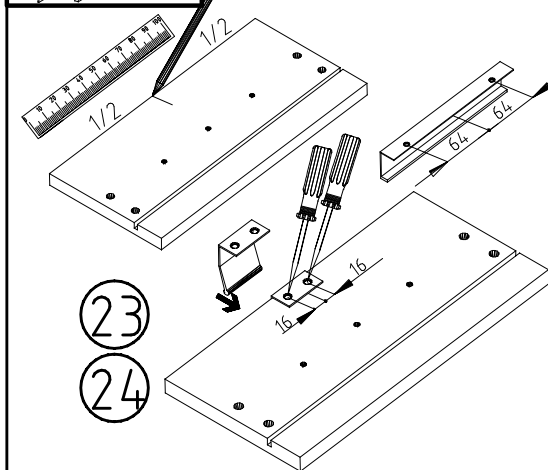
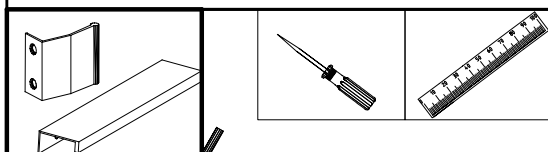
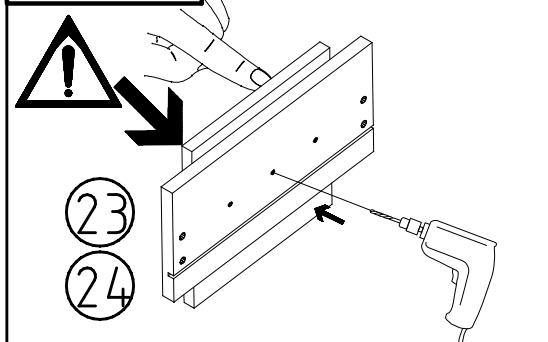
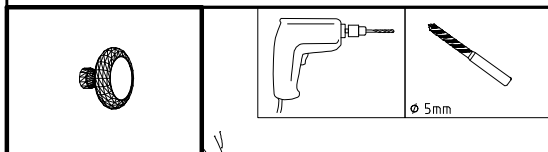
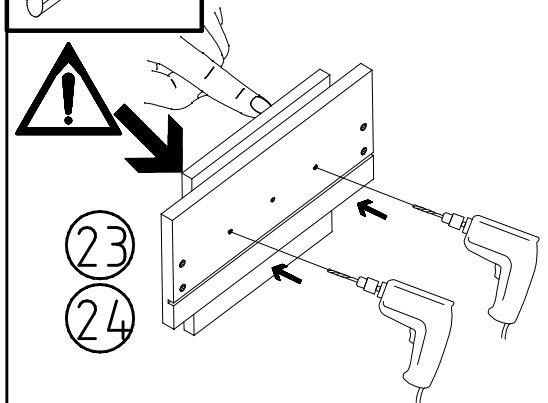
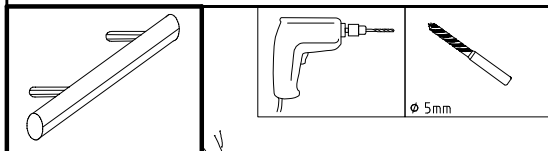
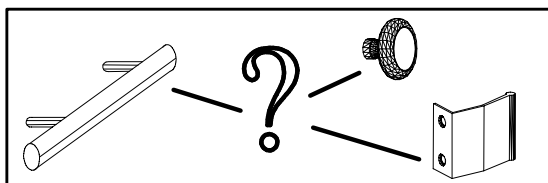
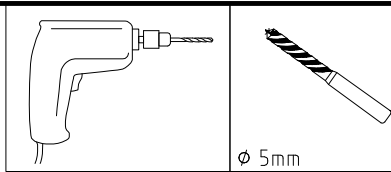


6,3 x 10,5 mm	T1
112 055	
3,5 x 15 mm	G1
121 370	
	M1
112 291	
	C
111 103	
	S0
111 300	
	F3

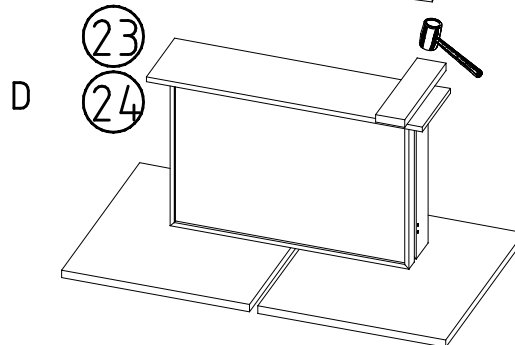
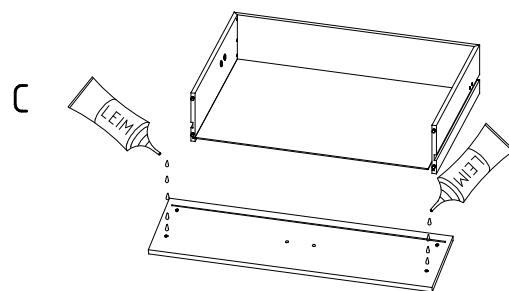
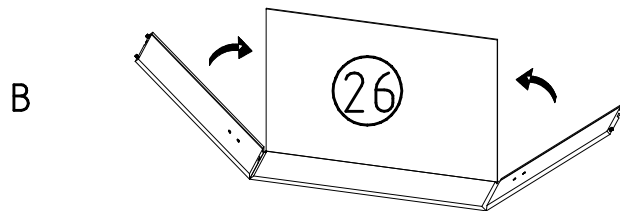
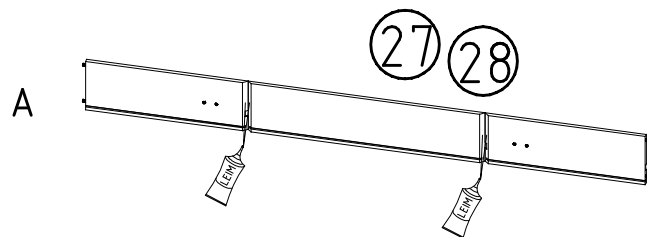
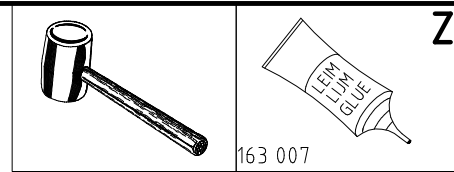


6,3 x 10,5 mm	T1
112 055	
3,5 x 15 mm	G1
121 370	
M1	
112 291	
C	
111 103	
SO	
111 300	

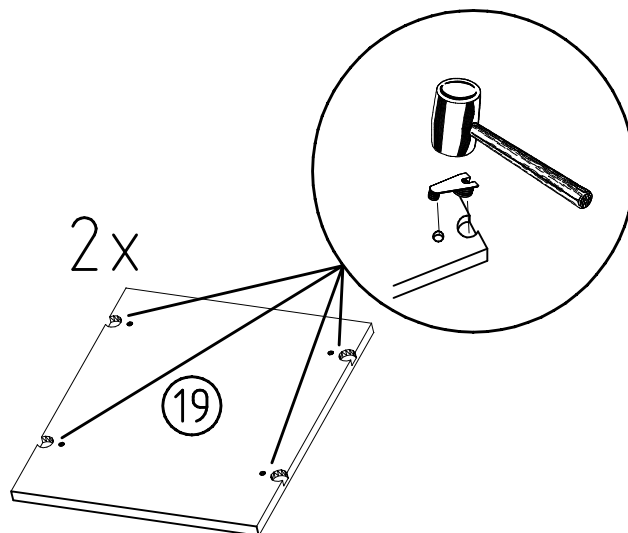
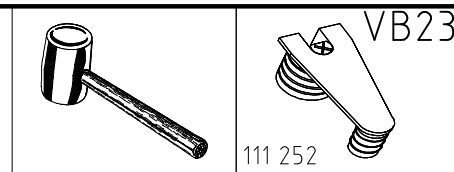
6



7



8



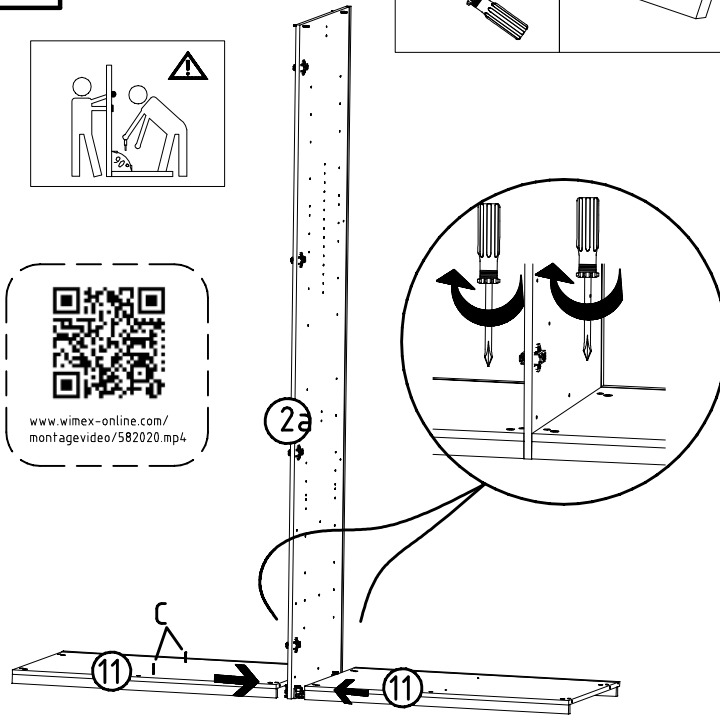
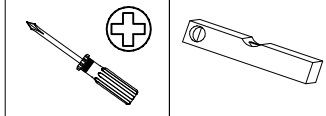
980276

15.8.17 / 19.11.19

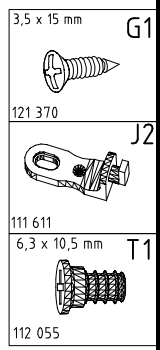
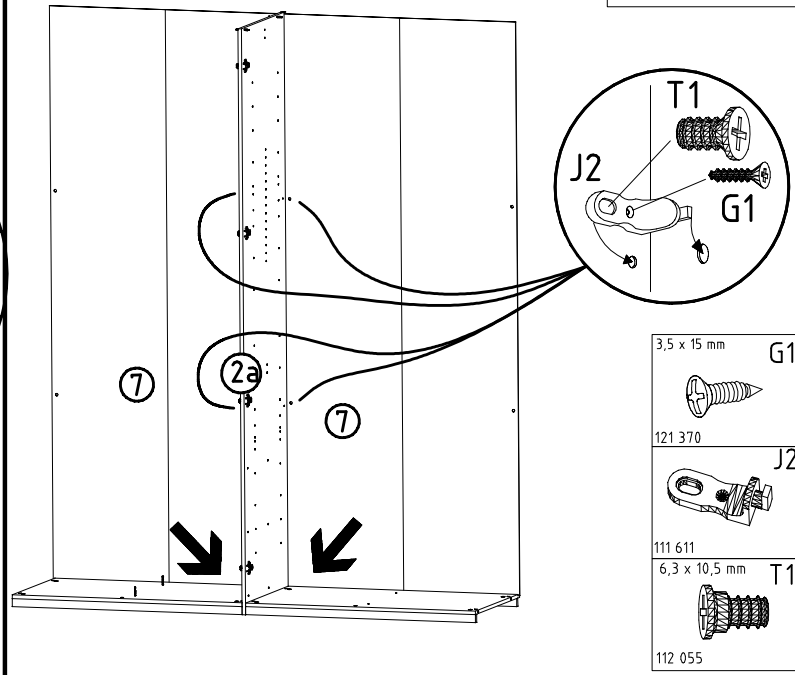
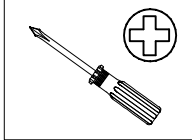
11 19

6/15

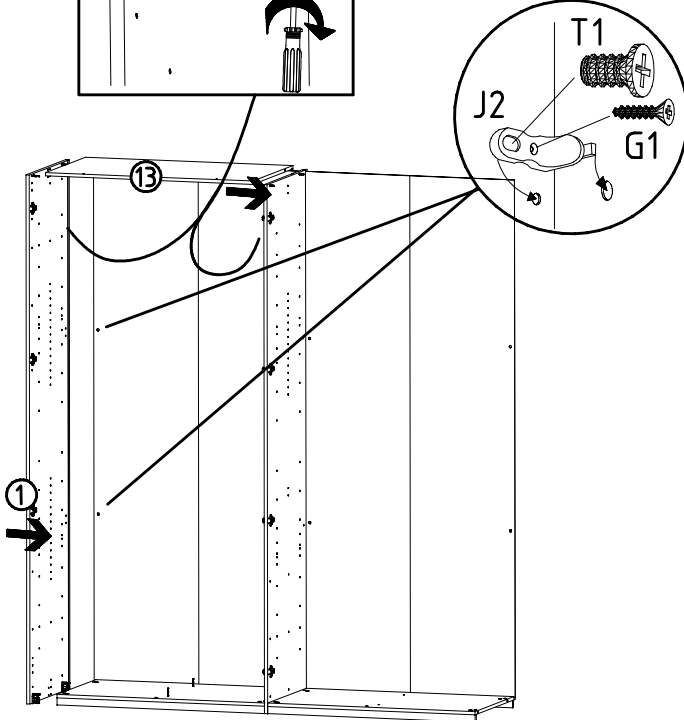
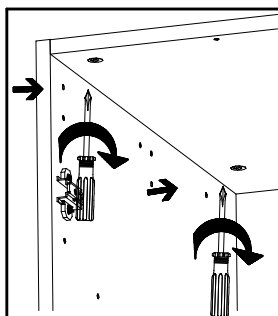
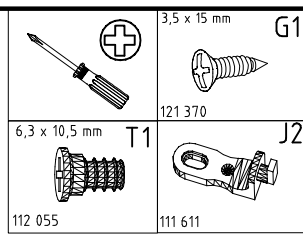
9



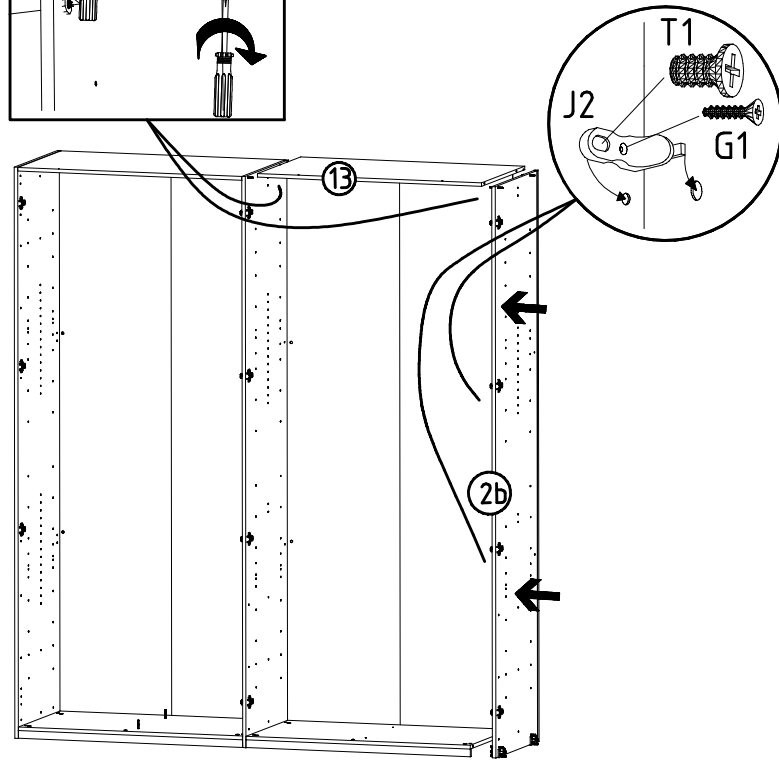
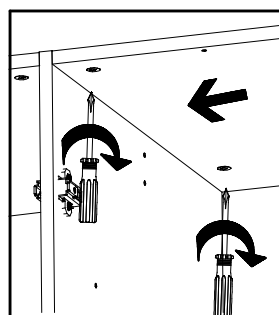
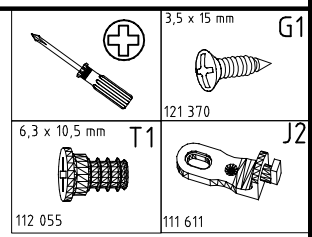
10



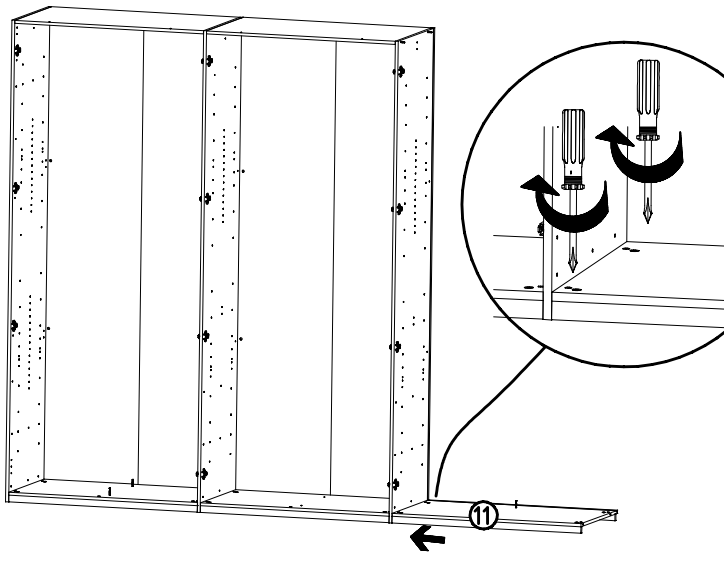
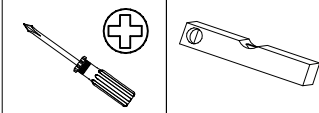
11



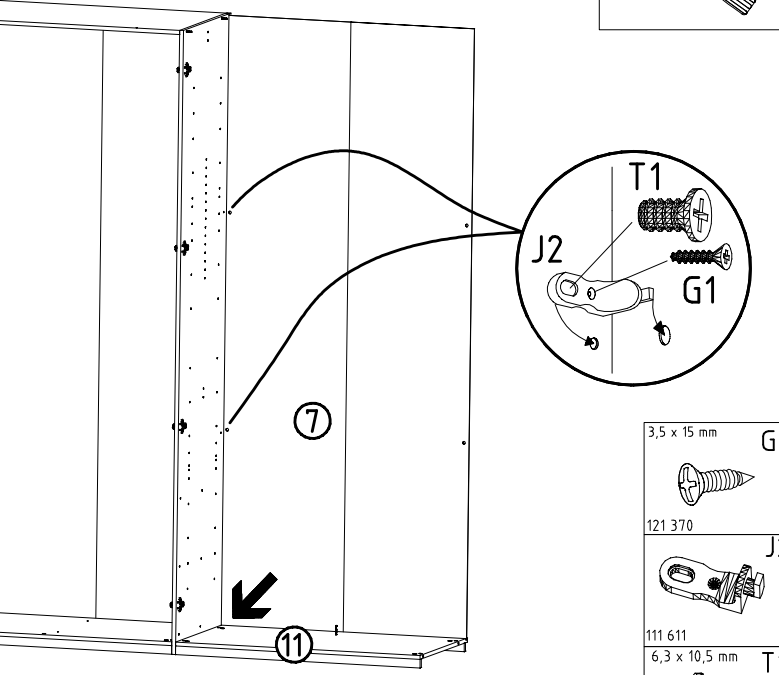
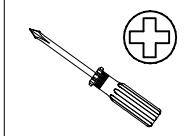
12



13

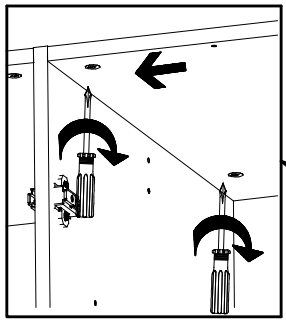


14

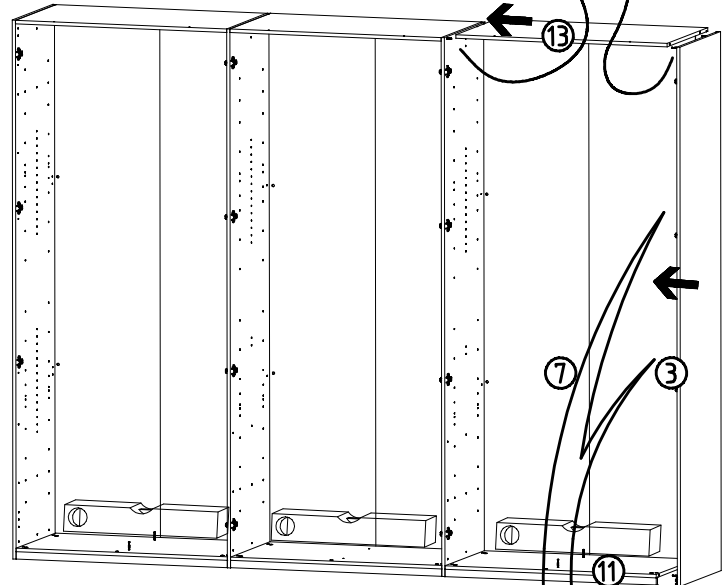


- 3,5 x 15 mm G1
- 121 370
- 111 611
- 6,3 x 10,5 mm T1
- 112 055

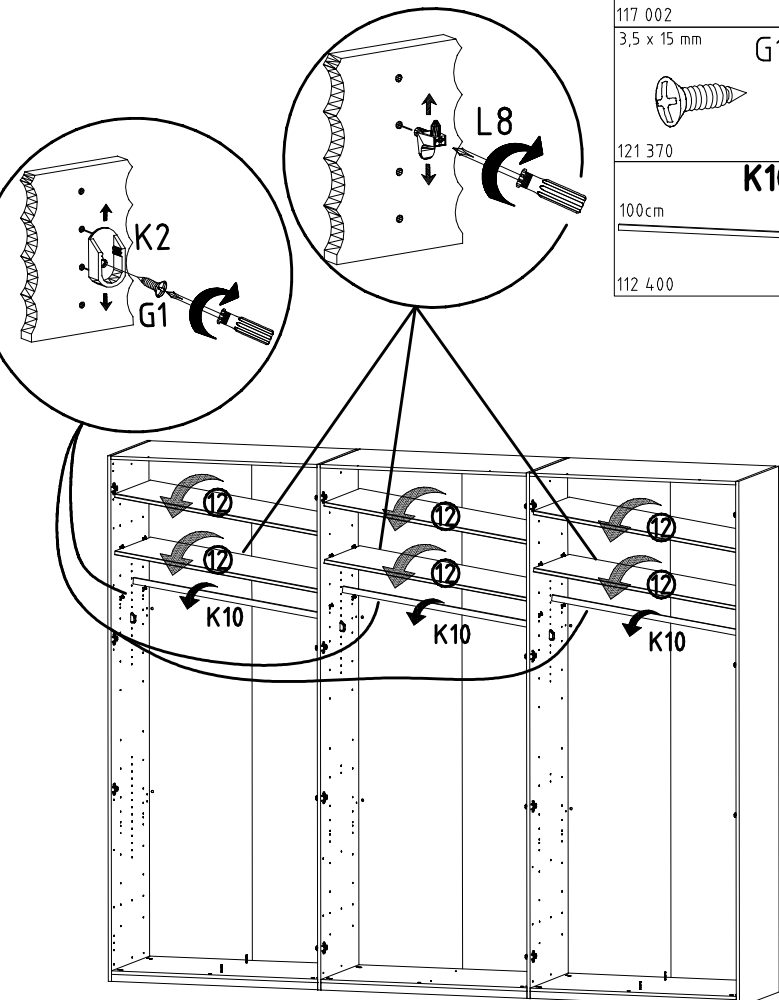
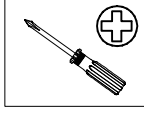
15



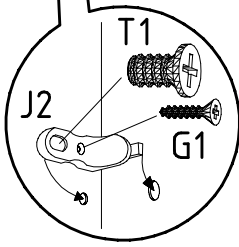
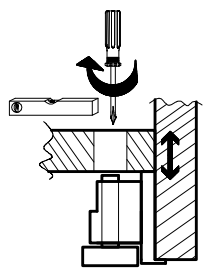
- 3,5 x 15 mm G1
- 121 370
- 111 611
- 6,3 x 10,5 mm T1
- 112 055



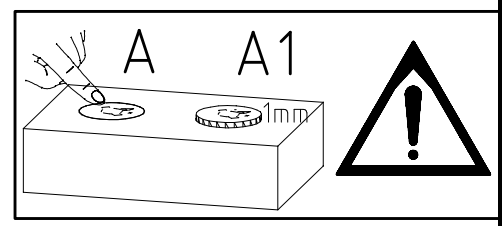
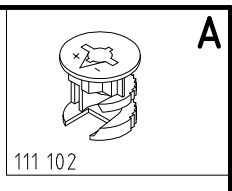
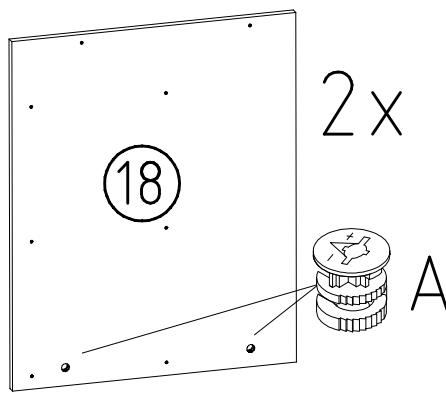
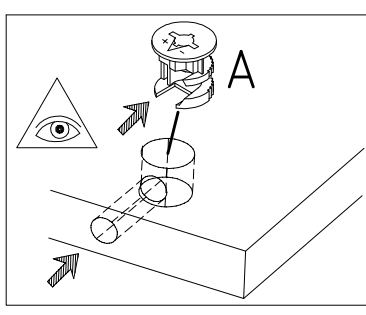
16



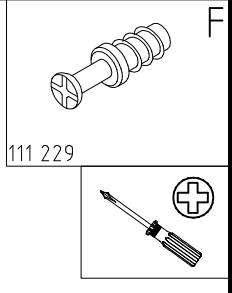
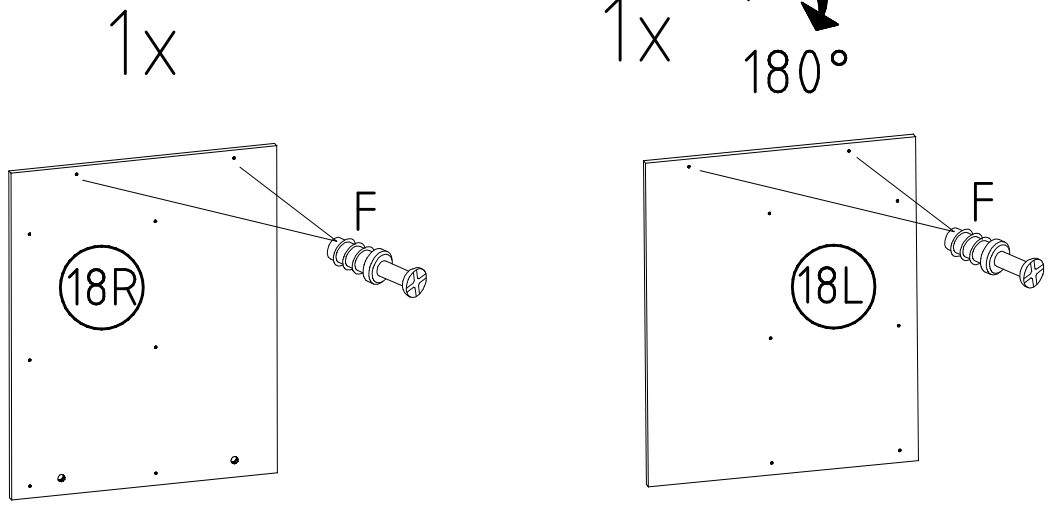
- L8
- 111 607
- K2
- 117 002
- 3,5 x 15 mm G1
- 121 370
- 100cm
- K10
- 112 400



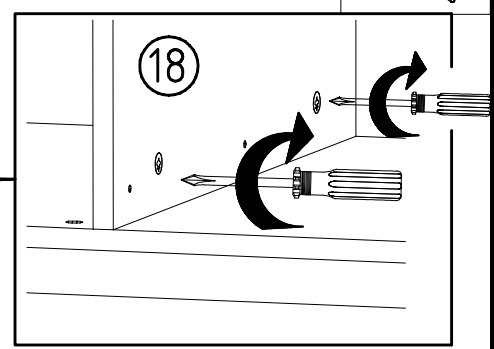
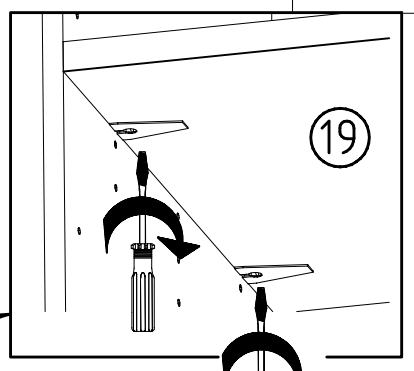
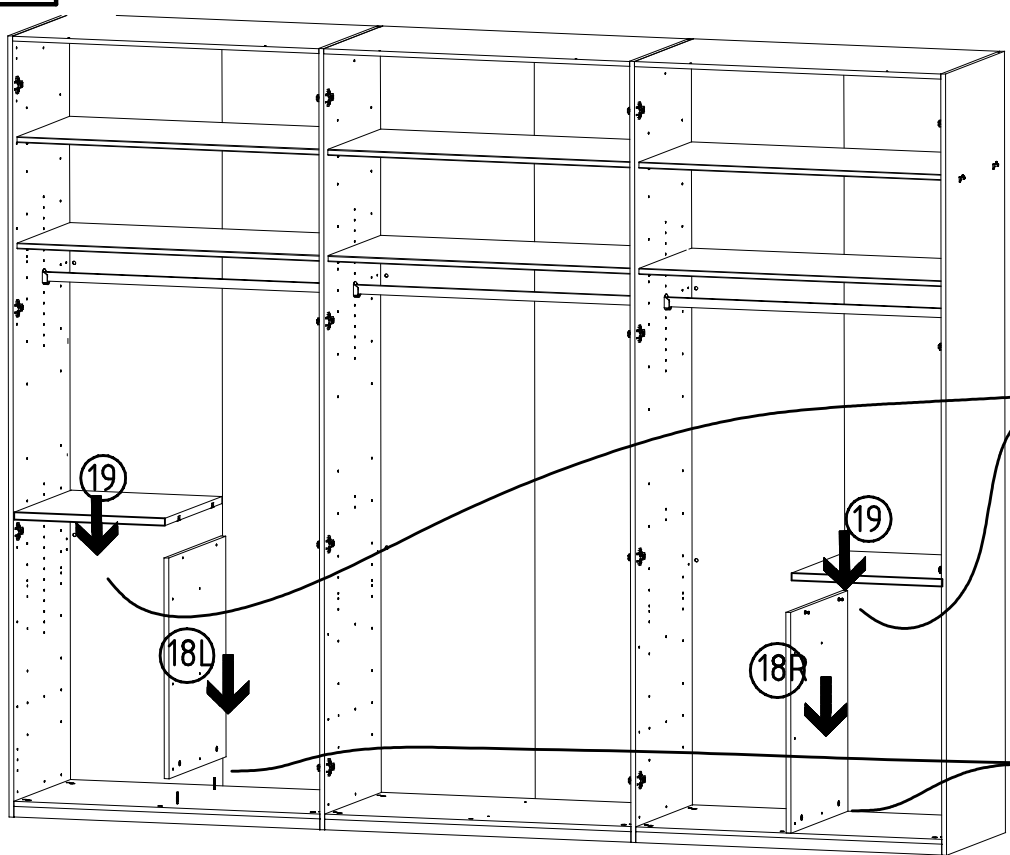
17



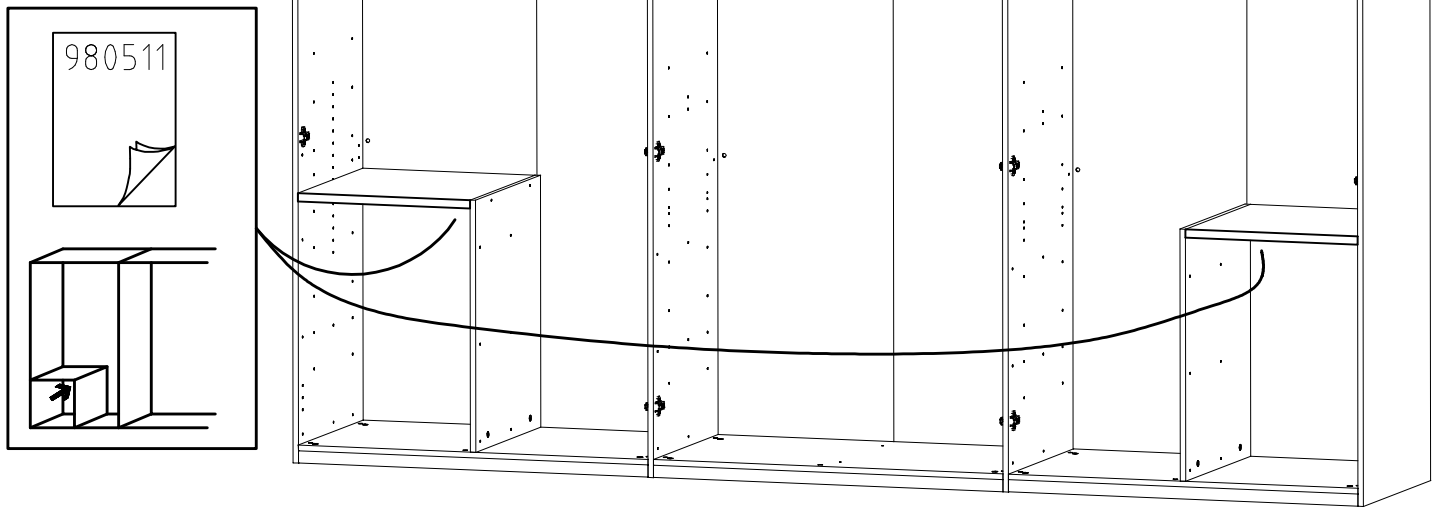
18



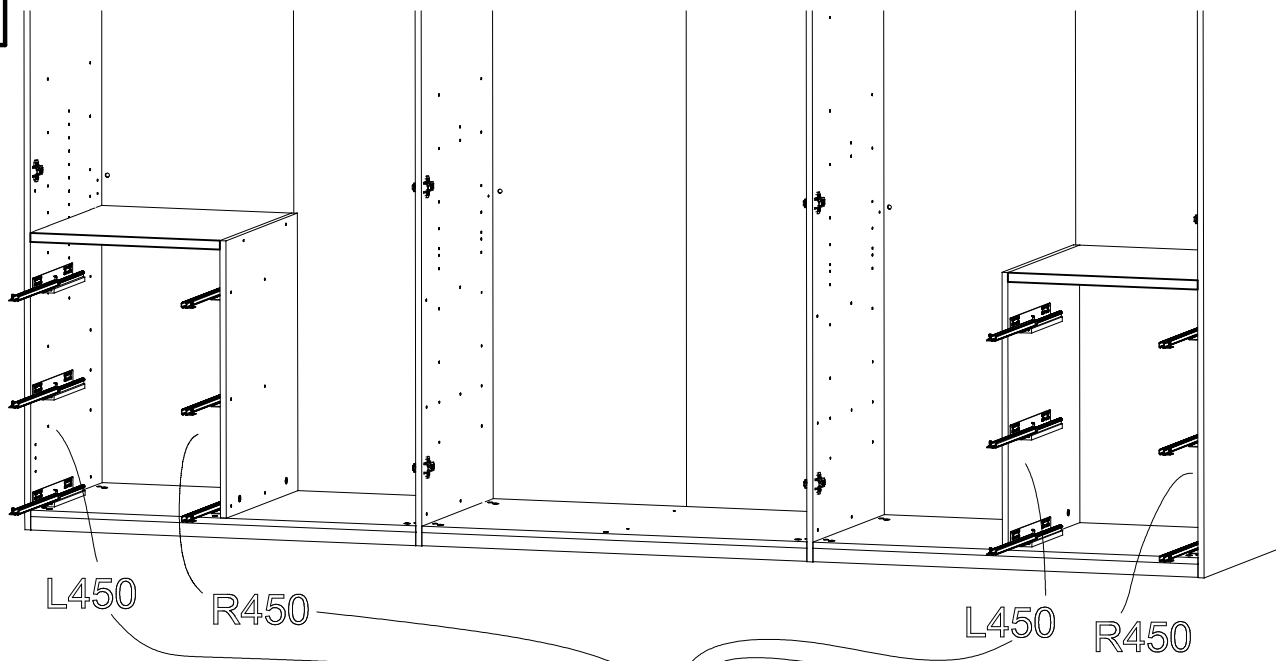
19



20



21

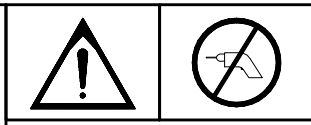
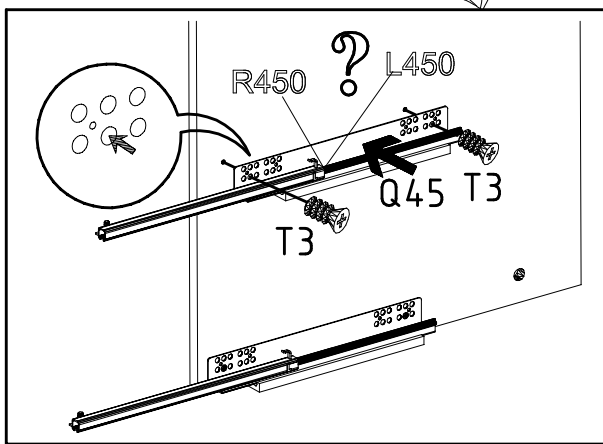


Q45

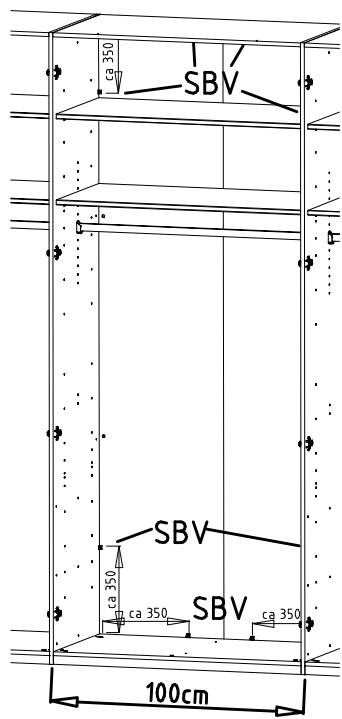
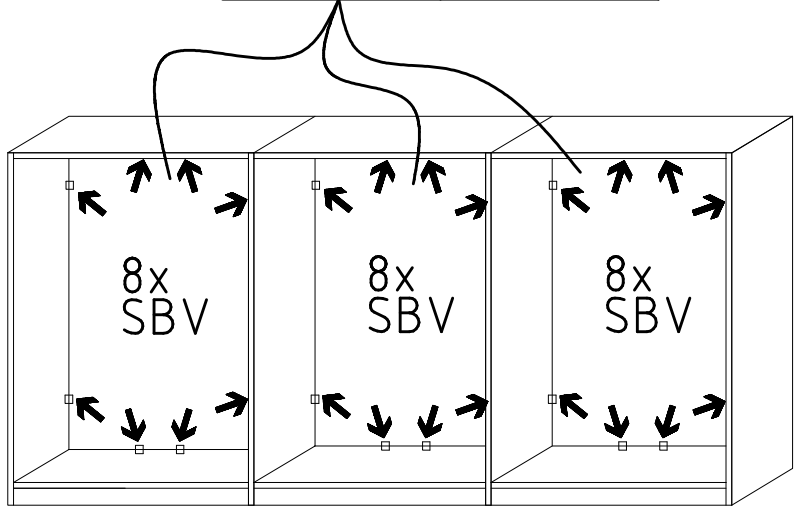
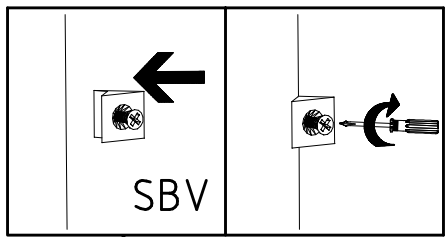
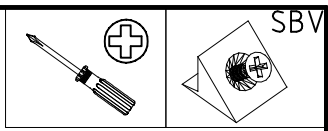
112 220/1
M6 x 10

T3

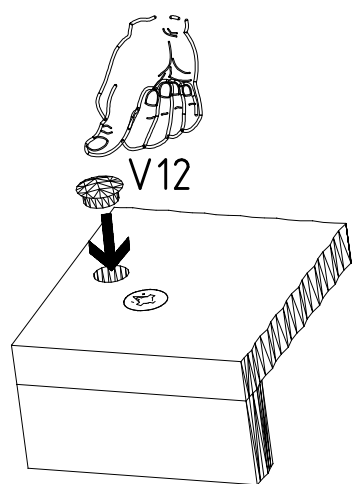
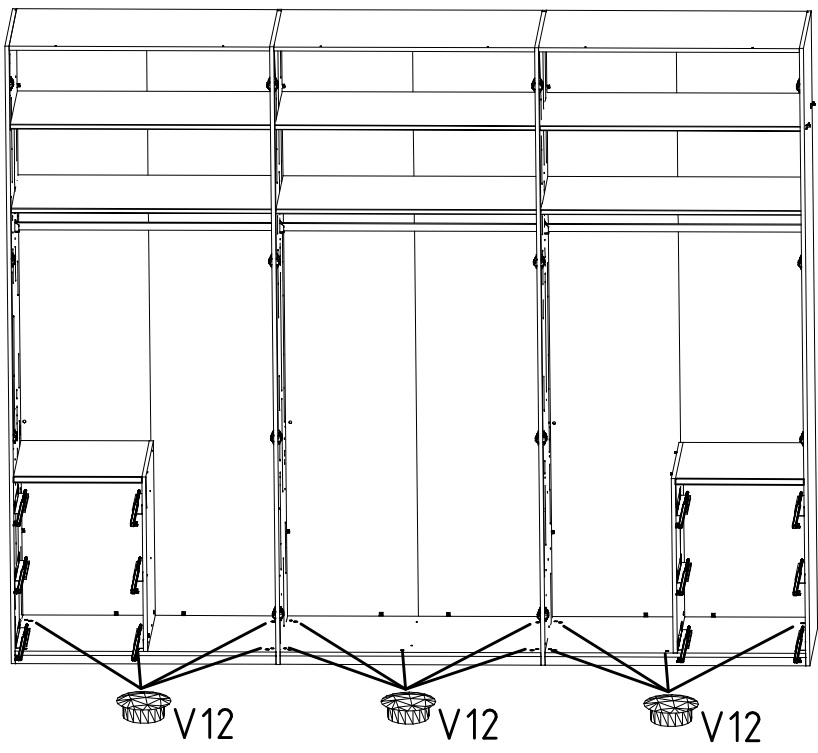
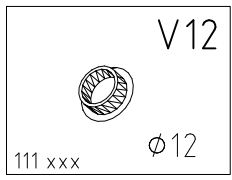
112 616



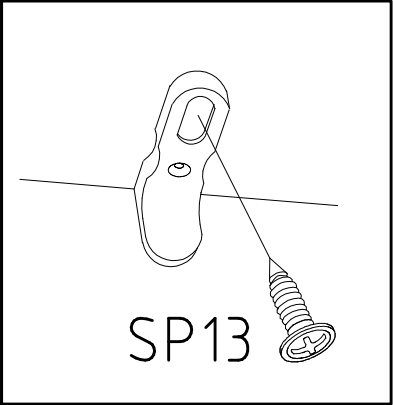
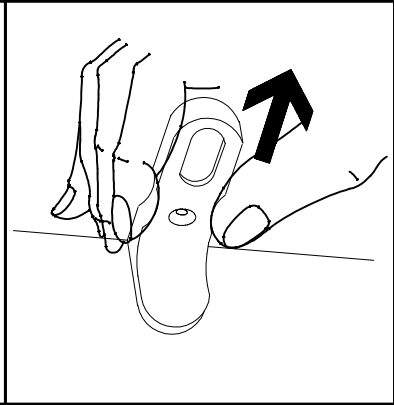
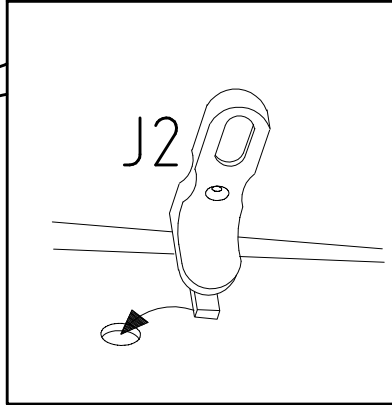
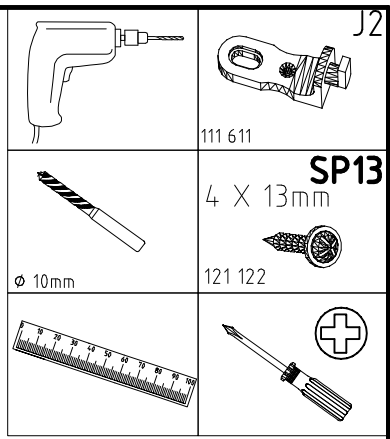
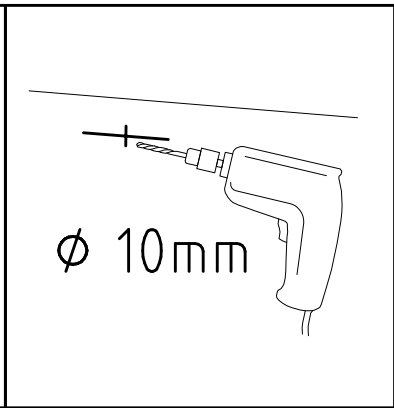
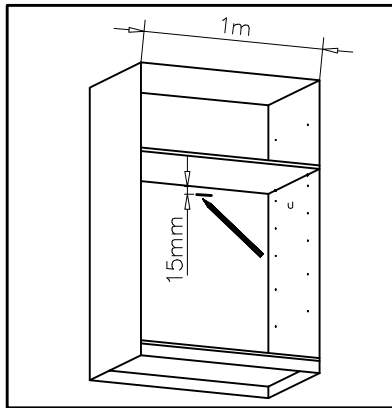
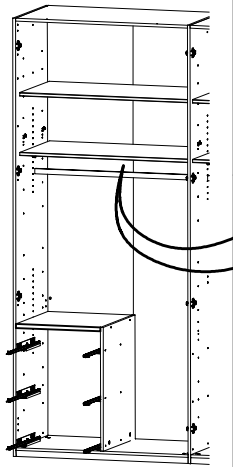
22



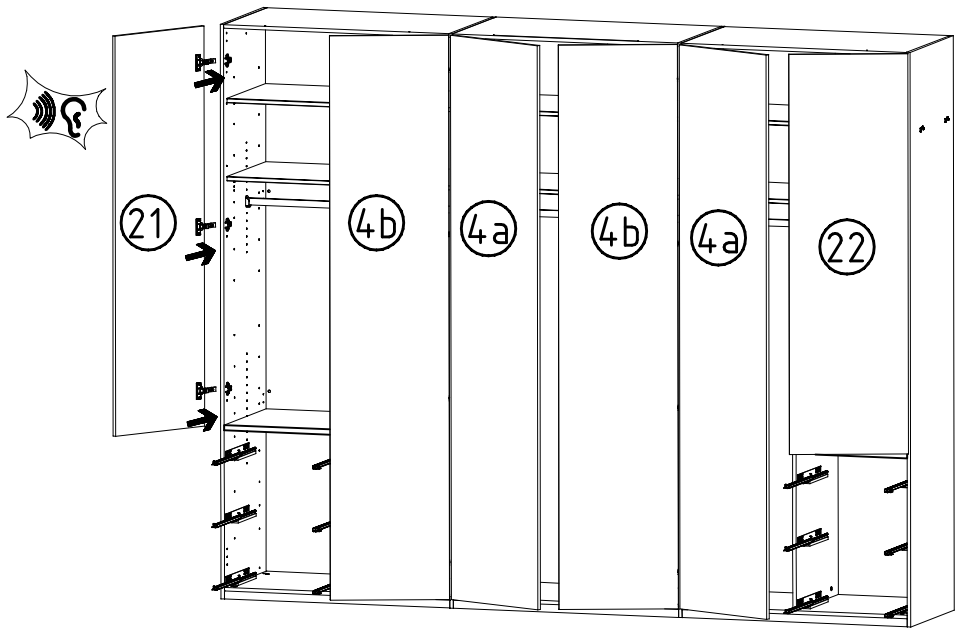
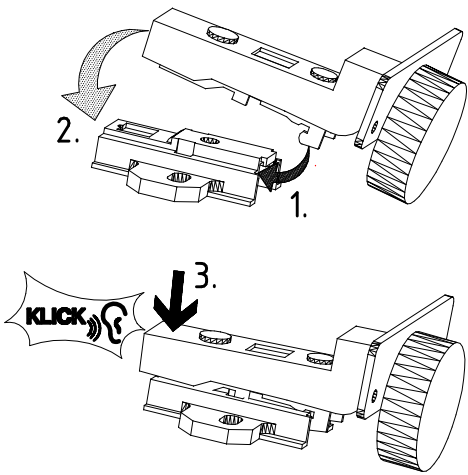
23



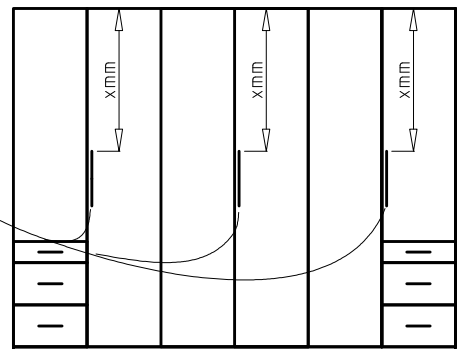
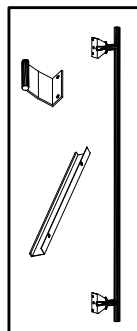
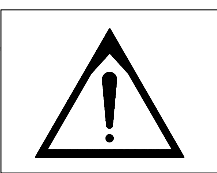
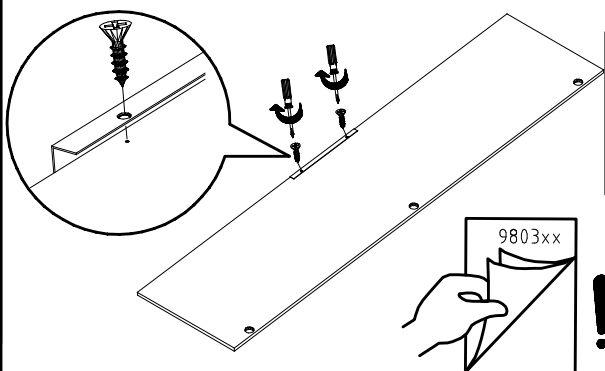
24



25



26



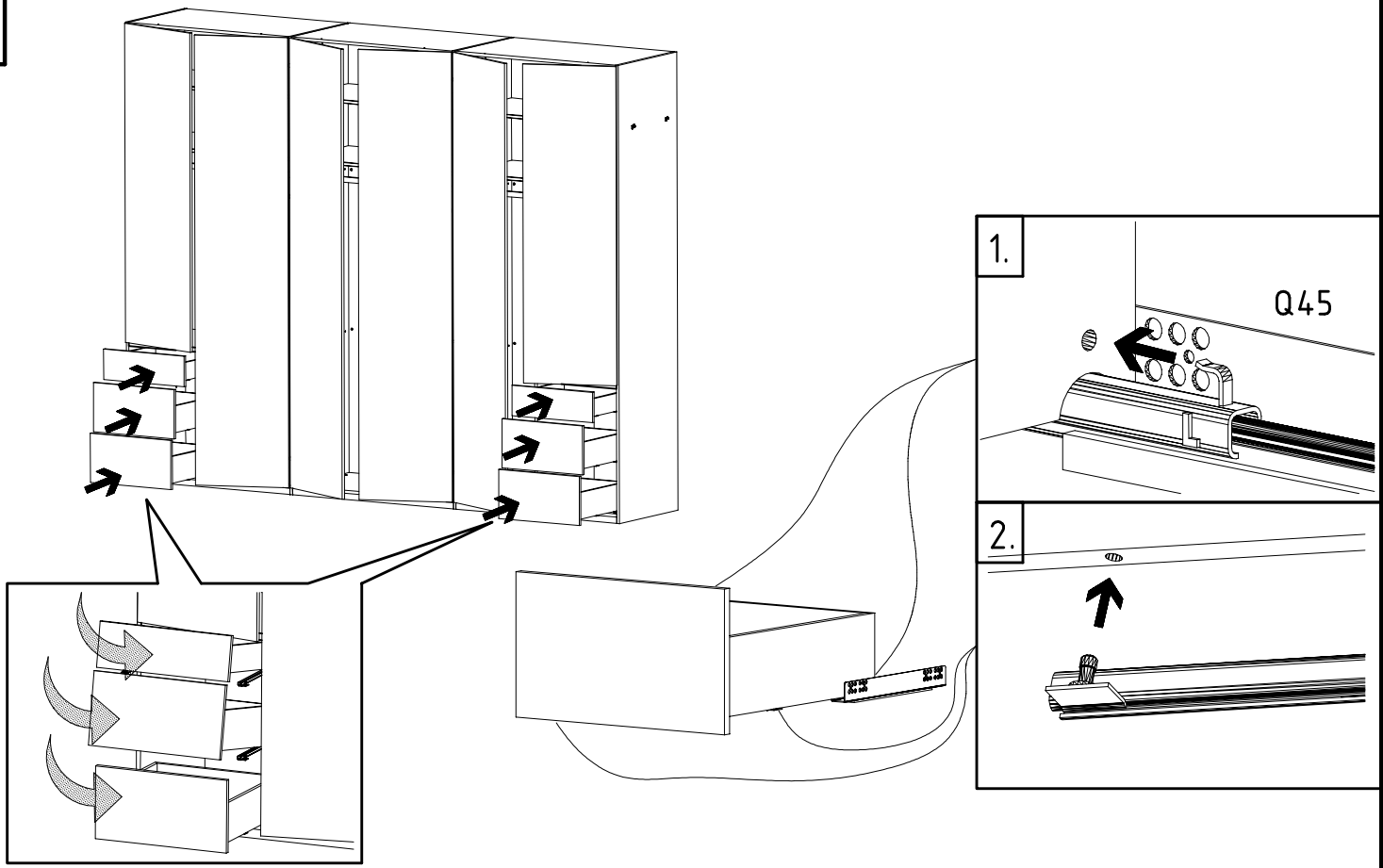
980276

15.8.17 / 19.11.19

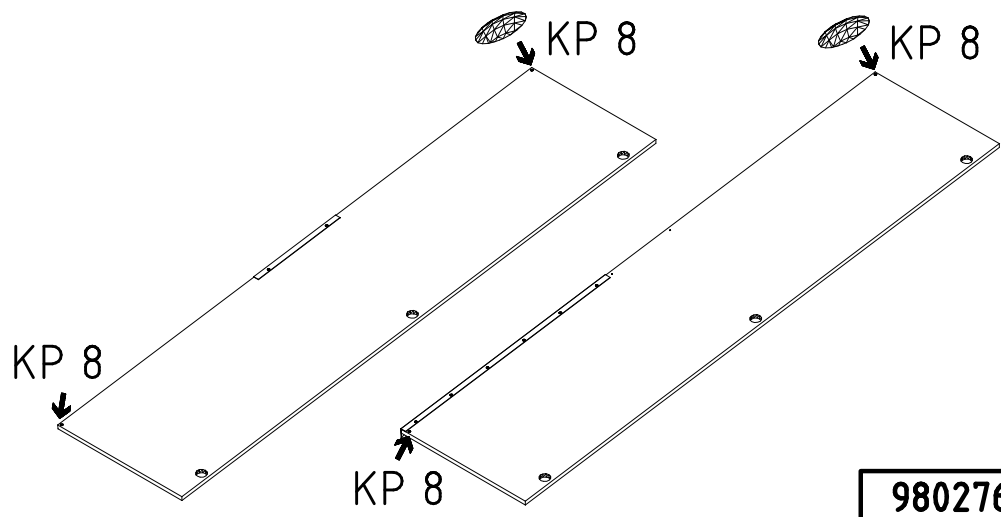
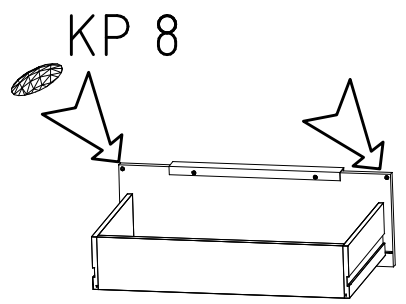
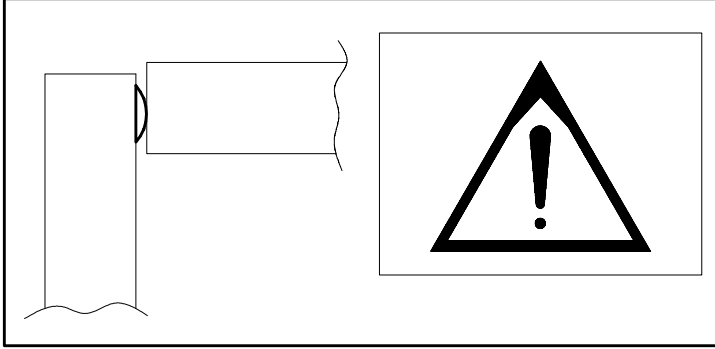
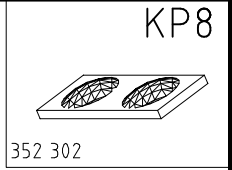
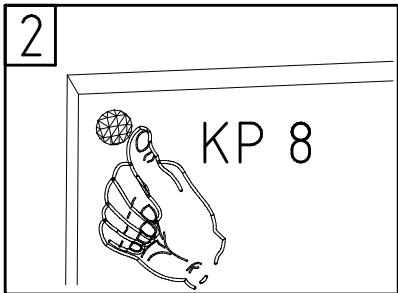
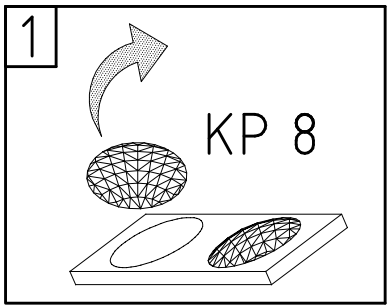
11 19

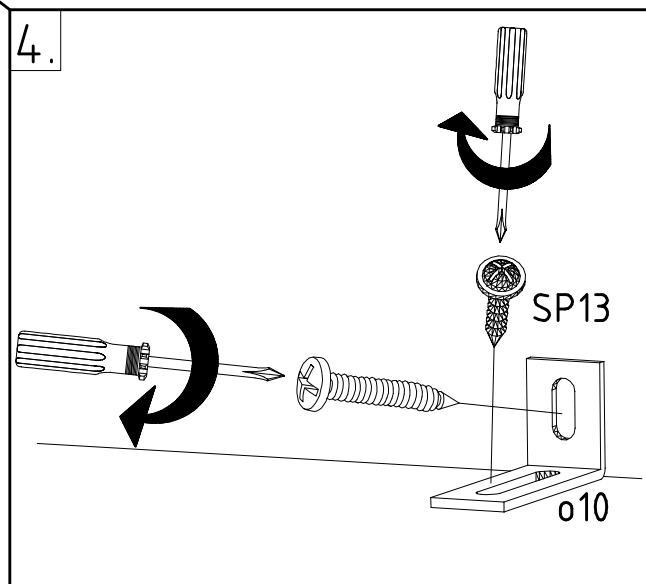
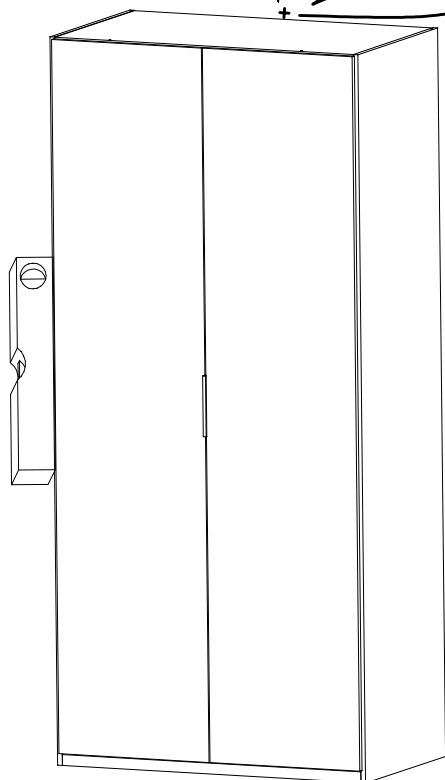
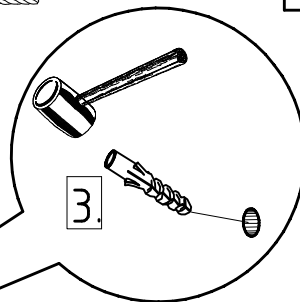
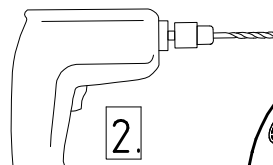
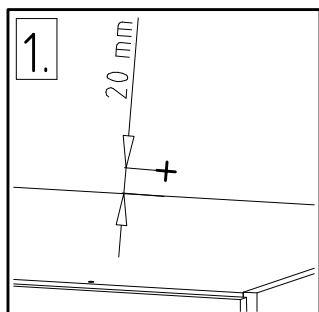
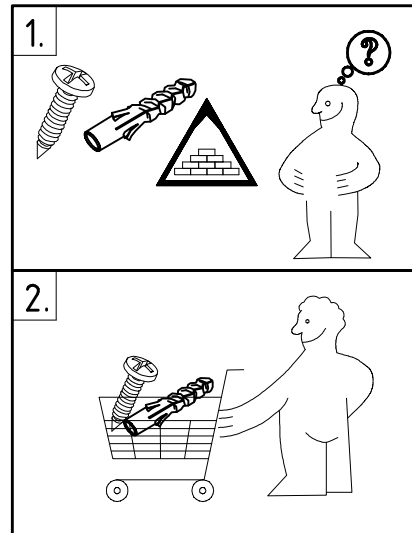
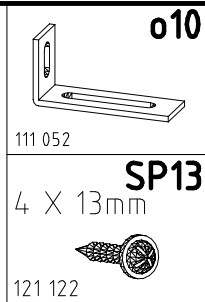
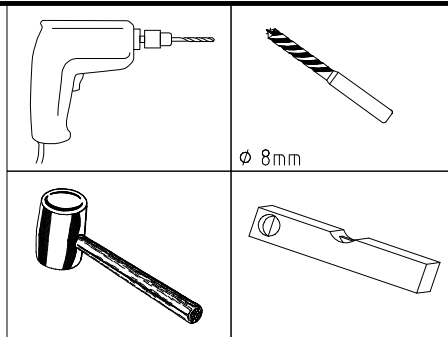
12/15

27

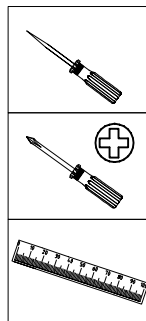
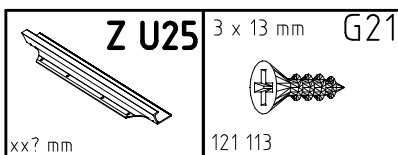
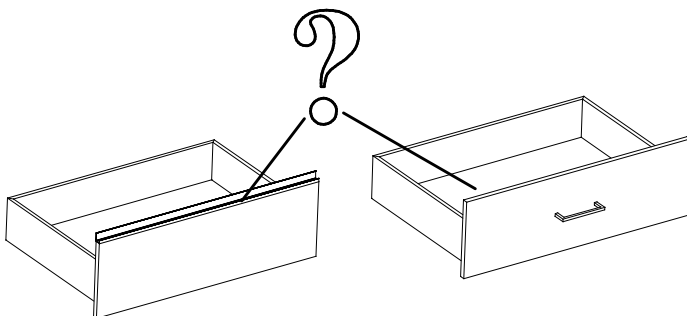
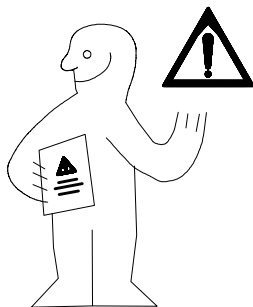


28

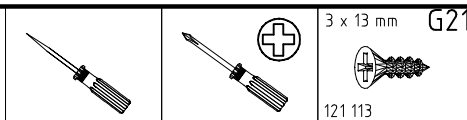
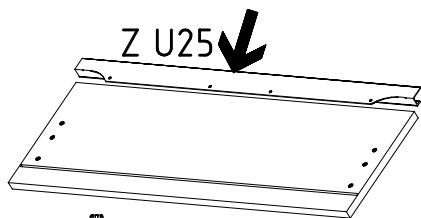




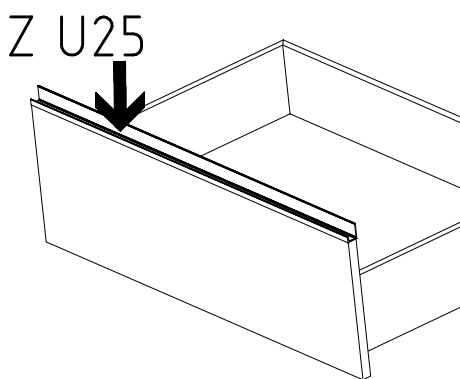
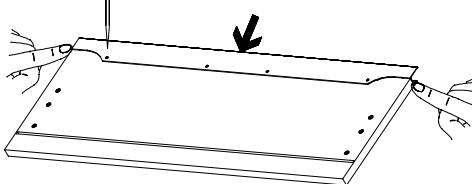
980309



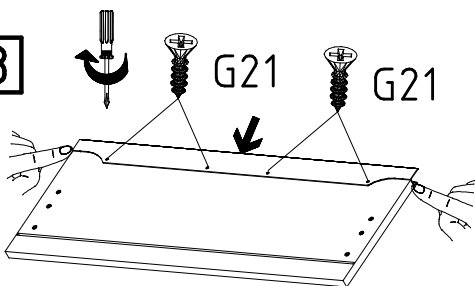
1



2



3



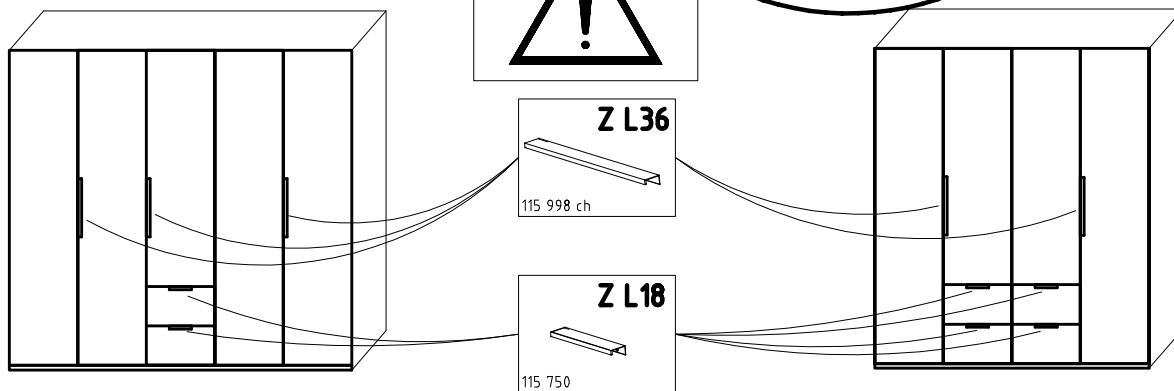
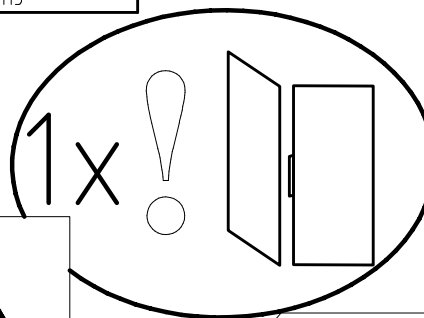
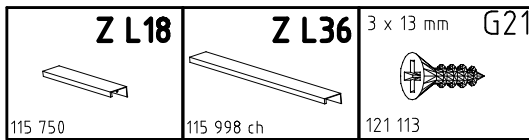
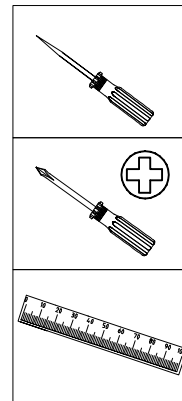
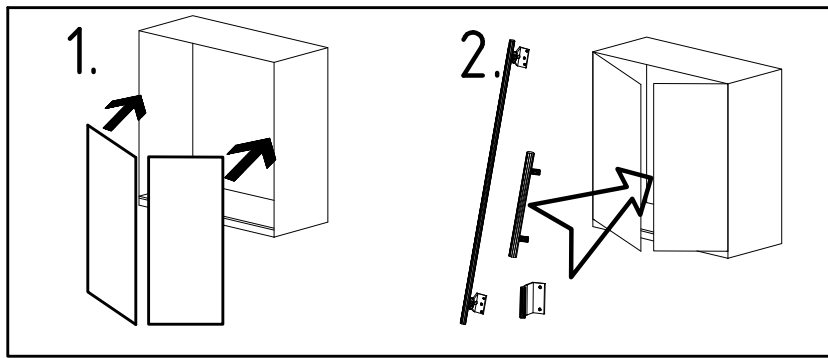
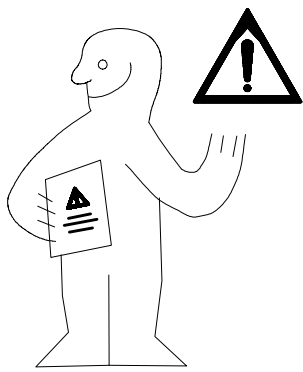
980309

02.05.17 / -

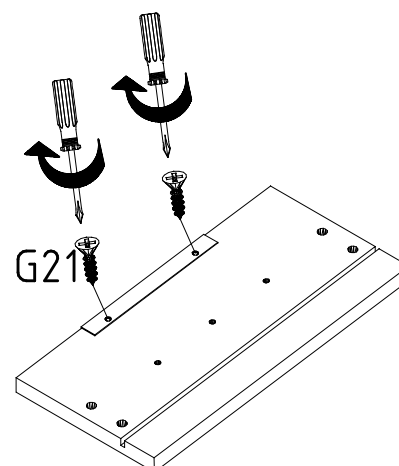
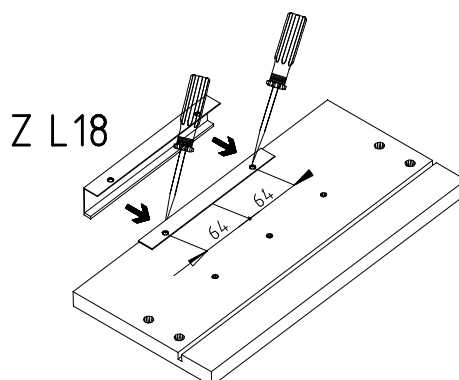
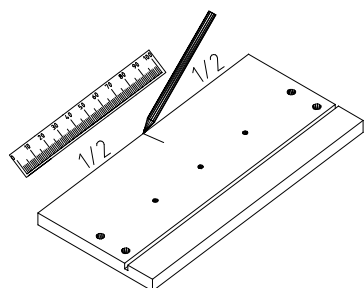
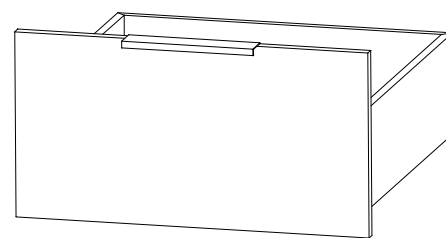
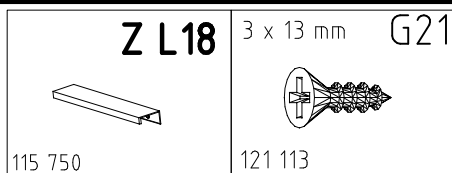
05 17

1/1

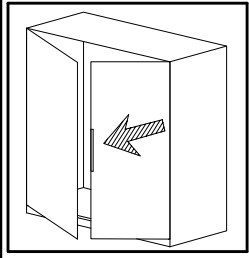
980314




1



2

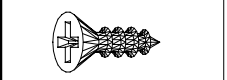


Z L36

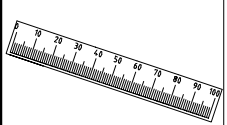
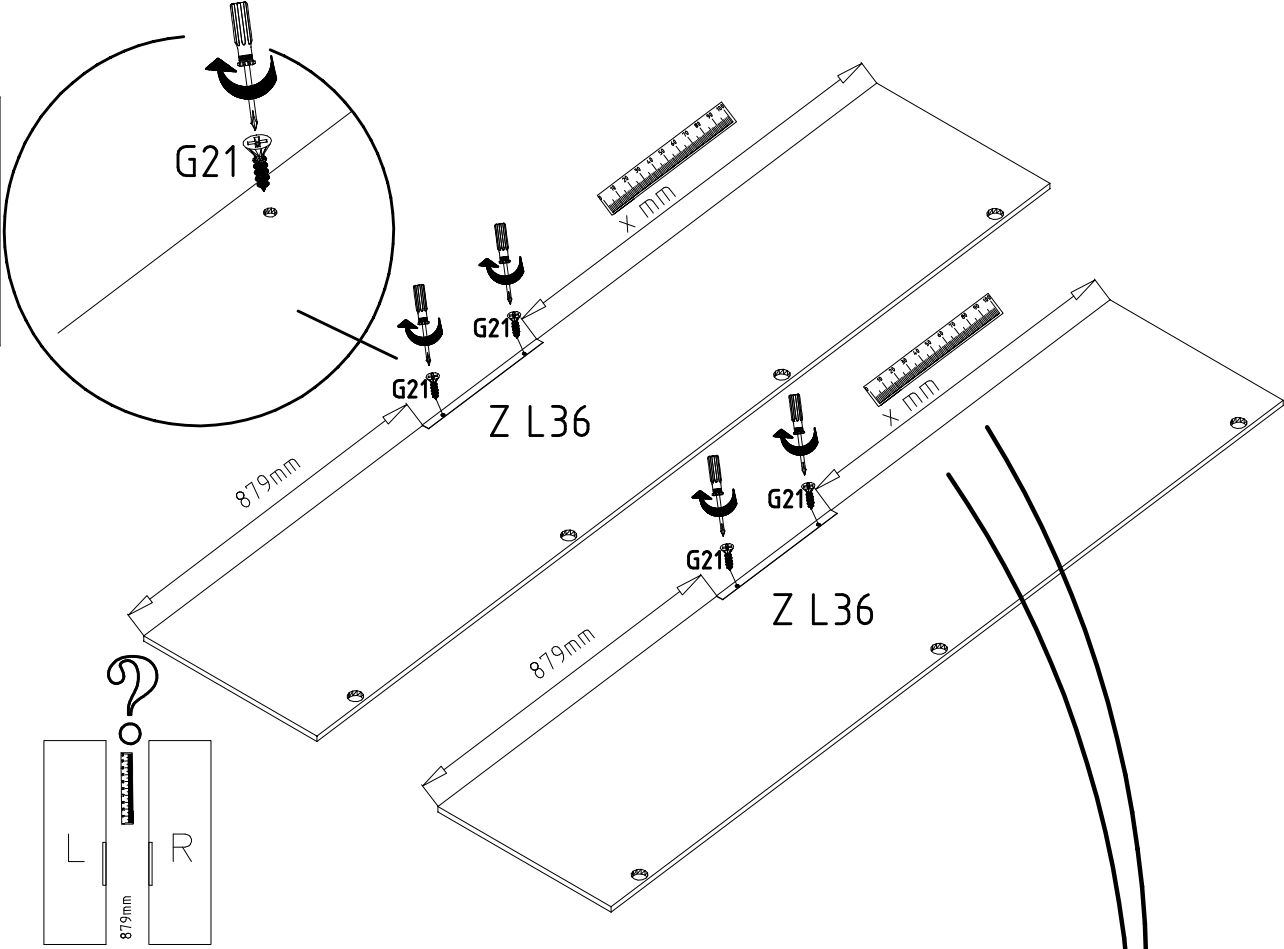


115 998 ch
3 x 13 mm

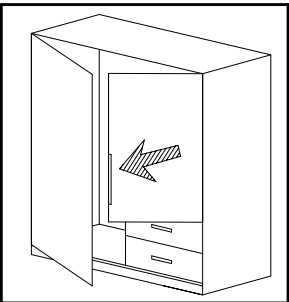
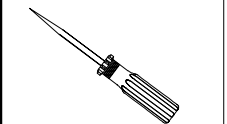
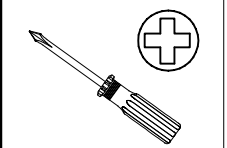
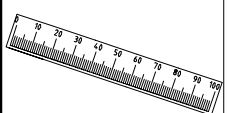
G21




121 113

3

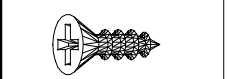





Z L36



115 998 ch
3 x 13 mm

G21



121 113

