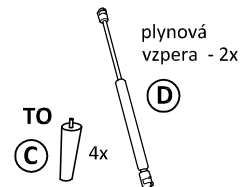
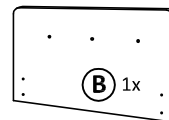
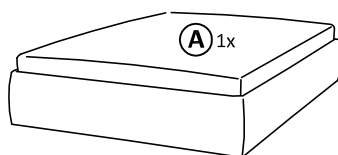
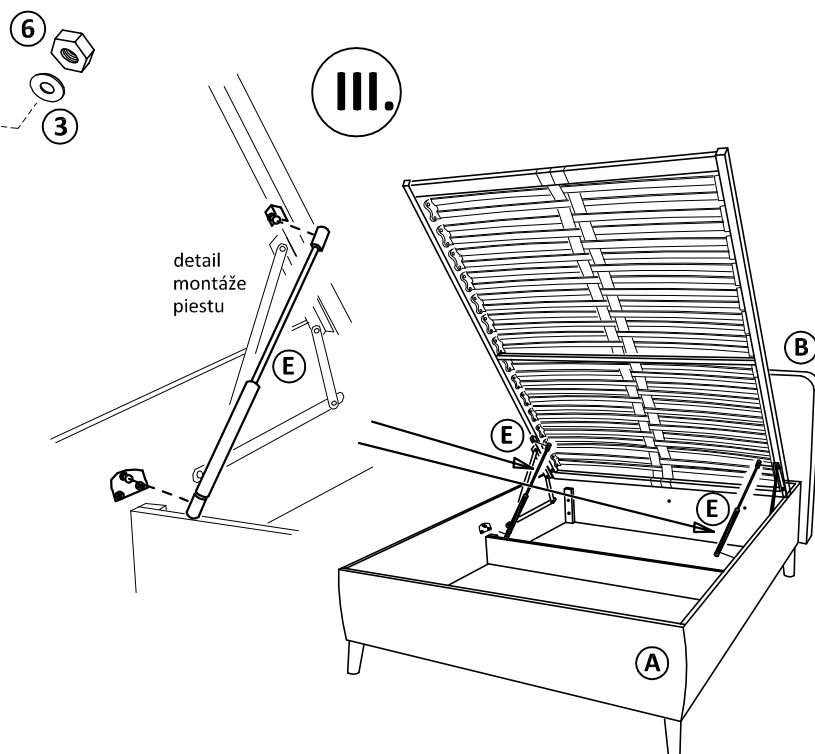
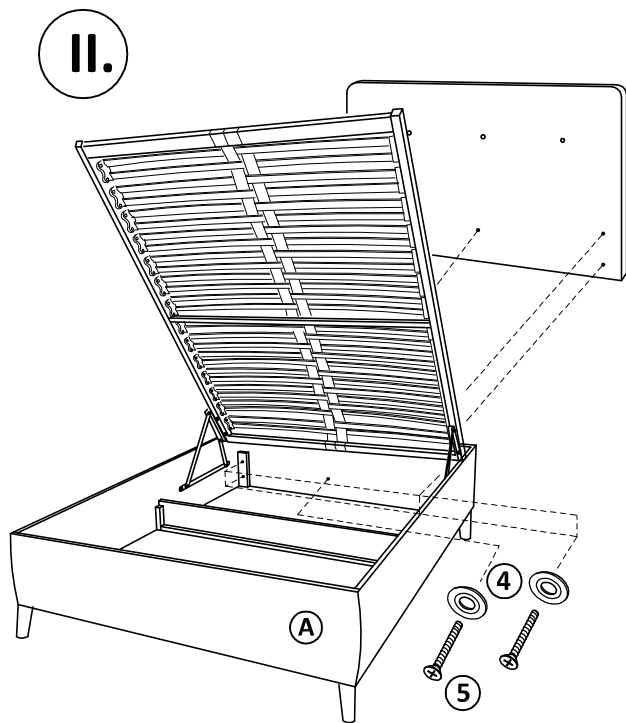
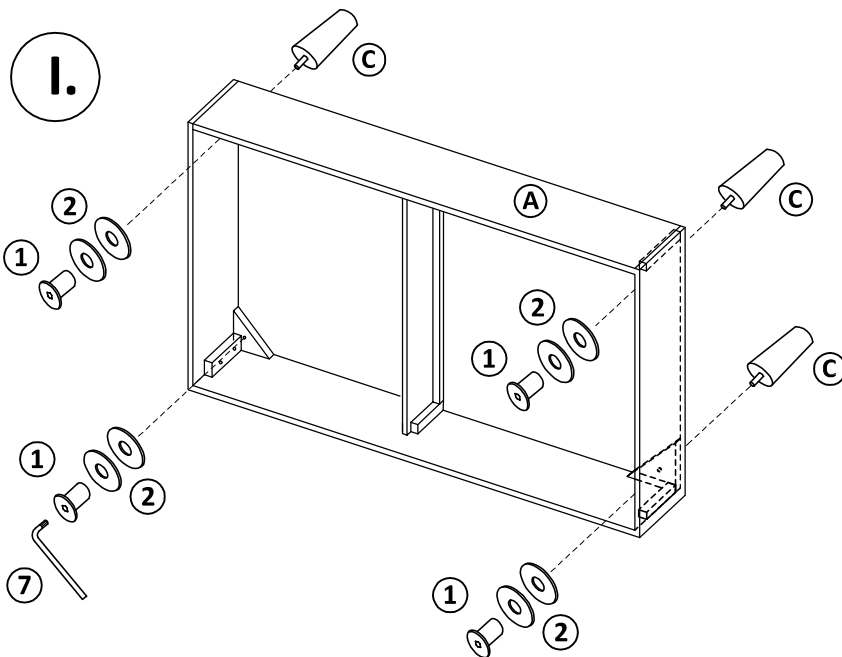
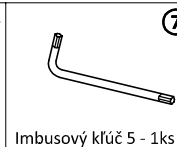
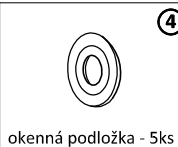
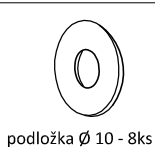


diele výrobku



Montážne kovanie :



Po zmontovaní výrobku vhodte polyetylénovú fóliu a kartón do kontajnera s príslušným označením označením plasty/kartón

Čalúnenie sa zbavuje povrchového prachu vysávačom alebo jemnou kefou. Čalúnený nábytok nevyklepávame. Nemastné škvrny ľahko odstránite pomocou mýdlovej vody. Očistené miesto sa vyutiera suchou utierkou. Mastné škvrny čistíme saponátovými prípravkami Rekord, PerŽan, Tep a pod. Radšej čistíte častejšie, ako dopustiť veľký rozsah znečistenia. Čalúnený nábytok a jeho drevené časti nikdy nečistíme benzínom a acetónom. Čalúnený nábytok neumiestňujte na priame slnečné žiarenie. Počas používania po polroku a potom raz do roka skontrolujte skrutky a v prípade ich uvoľnenia pevne dotiahnite. Výrobok neťahajte po podlahe, ale prekladajte.