

Šířka/hloubka/výška

Rozměry/rozmary produktu

	šířka/šířka	hloubka/hĺbka	výška
3	210 cm	90 cm	85 cm
2	180 cm	90 cm	85 cm
1	80 cm	75 cm	83 cm

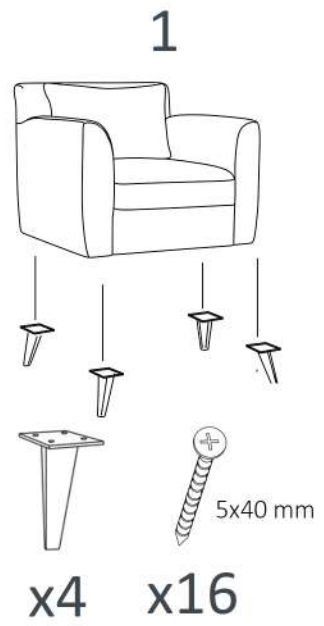
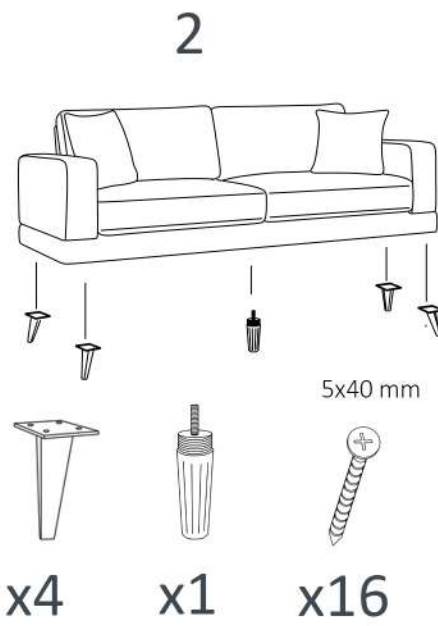
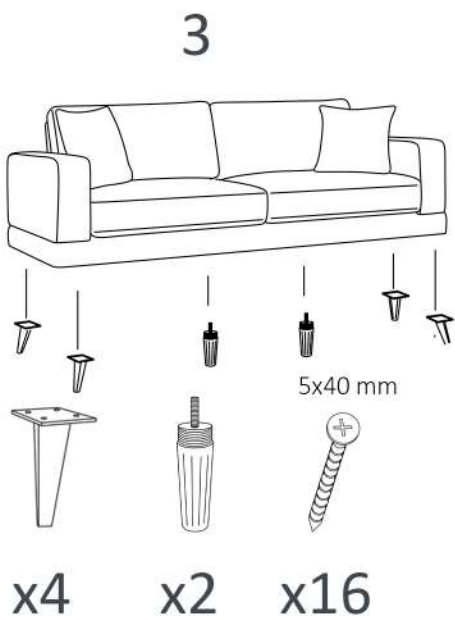
Rozměr balení/rozmer balenia

3	213 cm x 93 cm x 70 cm / 60,5 kg
2	186 cm x 93 cm x 70 cm / 45 kg
1	83 cm x 78 cm x 65 cm / 28 kg
1.39 m3 / 1.21 m3 / 0.42 m3 = 3,02 m3	

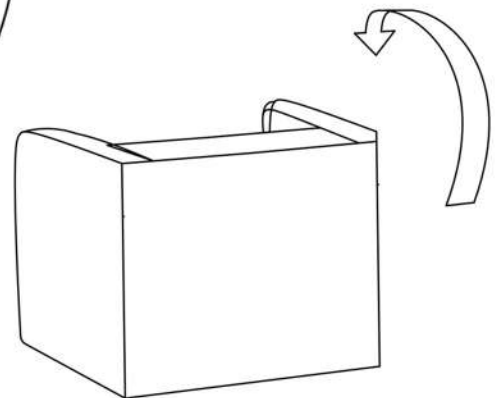
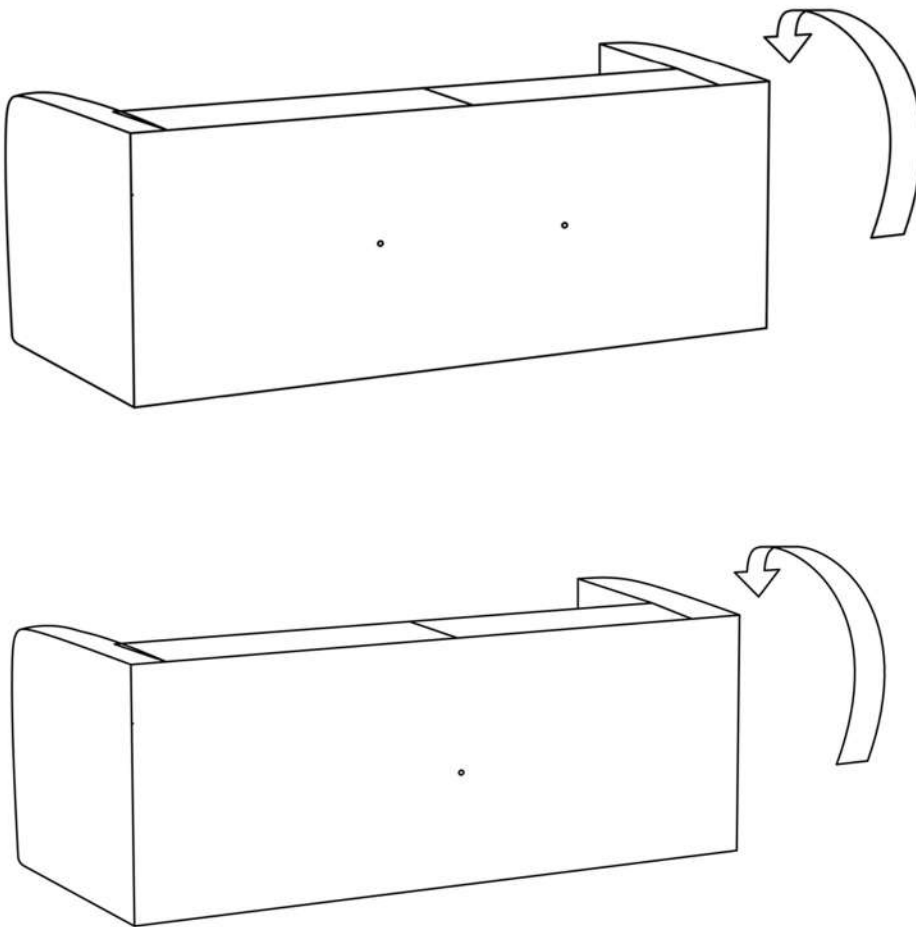
Tento produkt před odesláním podléhá přísné kontrole kvality. Přesto může dojít k jeho poškození během transportu. V takovém případě není nutné nám zasílat celý produkt zpět, ve většině případů Vám můžeme poskytnout náhradní díly. Sdělte nám přesné číslo náhradního dílu uvedené v návodu, abychom mohli zaslat správný náhradní díl. Před montáží zkontrolujte produkt a ujistěte se, že nechybí nebo nejsou poškozeny žádné montážní díly. Nejprve očistěte všechny díly vlhkým hadrem. Pokud jste zakoupili více než jeden produkt, montujte je prosím postupně, aby nedošlo k pomíchání dílů. Nikdy produkt netahejte po zemi, vždy ho nadzvedněte a přeneste, abyste zamezili jeho poškození, doporučujeme, aby produkt nesly 2 dospělé osoby. Pro delší převoz doporučujeme ho zabalit do kartonu. Při čištění použijte vlhký bavlněný hadřík a běžný čisticí prostředek. Prosím neperte látku. Nevystavujte produkt nadměrnému horku, zimě ani vlhkosti. Používejte produkt jen k účelům, ke kterým je určen.

Tento produkt pred odoslaním podlieha prísnej kontrole kvality. Napriek tomu môže dôjsť k jeho poškodeniu počas transportu. V takom prípade nie je nutné nám zasielať celý produkt späť, vo väčšine prípadov Vám môžeme poskytnúť náhradné diely. Povedzte nám presné číslo náhradného dielu uvedené v návode, aby sme mohli zaslať správny náhradný diel. Pred montážou skontrolujte produkt a uistite sa, že nechýbajú alebo nie sú poškodené žiadne montážne diely. Najprv očistite všetky diely vlhkom handričkou. Pokiaľ ste zakúpili viac ako jeden produkt, montujte ich prosím postupne, aby nedošlo k pomiešaniu dielov. Nikdy produkt netahajte po zemi, vždy ho nadvihnite a preneste, aby ste zamedzili jeho poškodeniu, odporúčame, aby produkt niesli 2 dospelé osoby. Na dlhší prevoz odporúčame ho zabaliť do kartónu. Pri čistení použite vlhkm bavlnenú handričku a bežný čistiaci prostriedok. Prosím neperte látku. Nevystavujte produkt nadmernej horúčave, zime ani vlhkosti. Používajte produkt len na účely, na ktoré je určený.

Montážní/Montážny návod



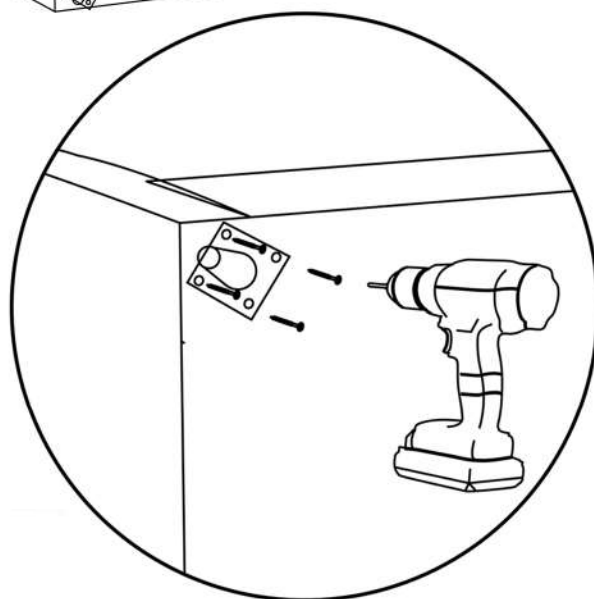
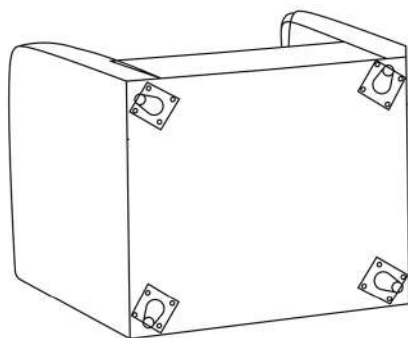
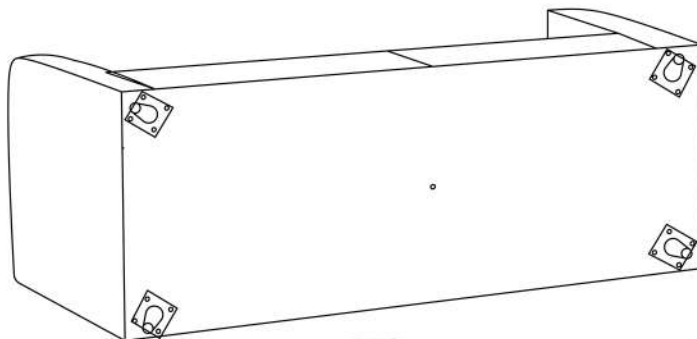
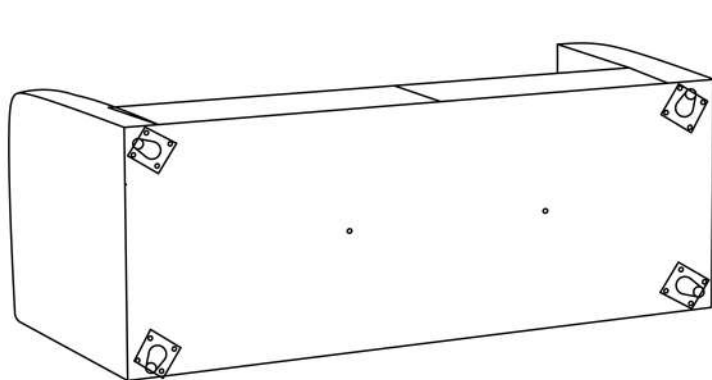
KROK 1



Montážní/Montážny návod

Krok 2

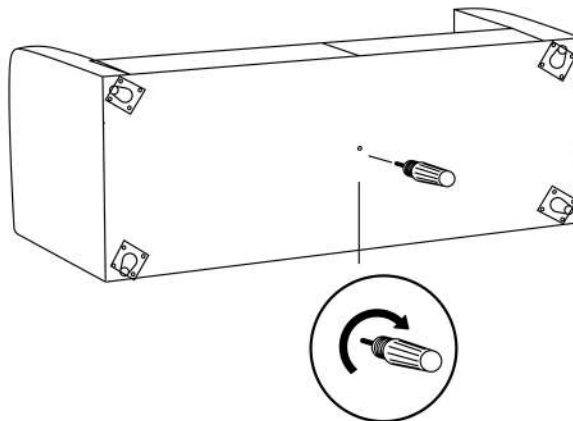
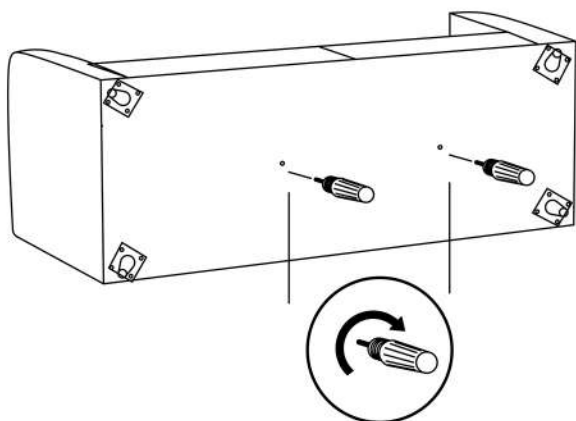
Začněte montáží nohou. Použijte elektrický šroubovák pro připevnění nohou
Začnite montážou nôh. Použite elektrický skrutkovač na pripevnenie nôh



Nepoužívejte obyčejný šroubovák
Nepoužívajte obyčajný skrutkovač

Krok 3

Nakonec našroubujte prostřední nohu
Nakoniec naskrutkujte prostrednú nohu



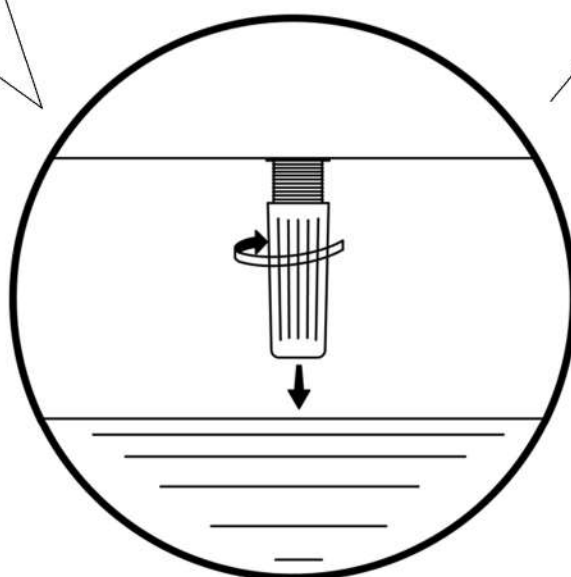
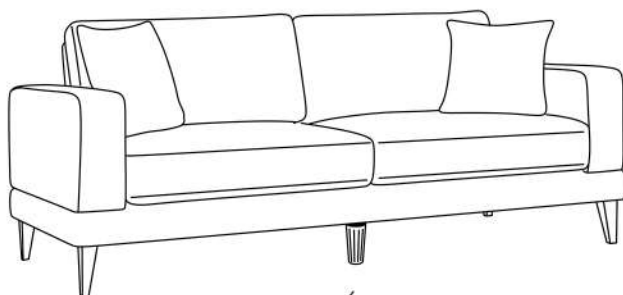
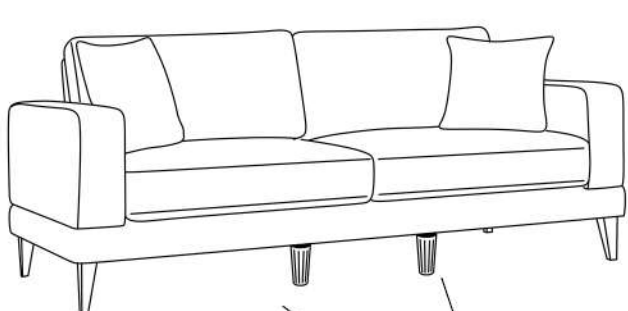
3-místná pohovka má 2 středové nohy
2-místná pohovka má 1 středovou nohu

3-miestna pohovka má 2 stredné nohy
2-miestna pohovka má 1 strednú nohu

Montážní/Montážny návod

Krok 4

Po umístění pohovky upravte středovou nohu podle podlahy
Po umiestnení pohovky upravte strednú nohu podľa podlahy



Otáčejte proti směru hodinových ručiček.
Otáčajte proti smeru hodinových ručičiek.

