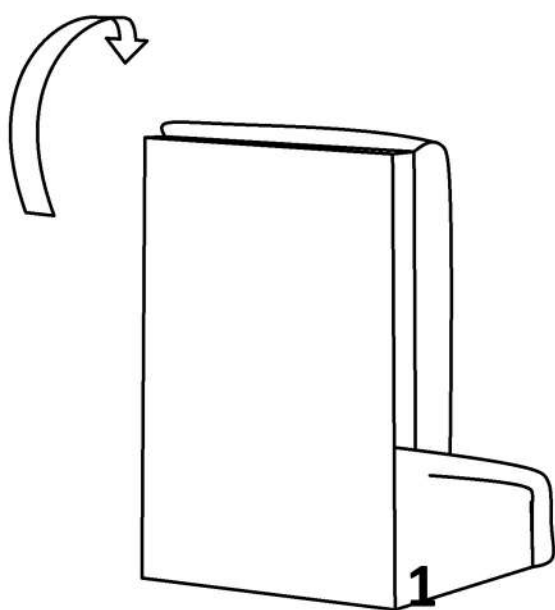
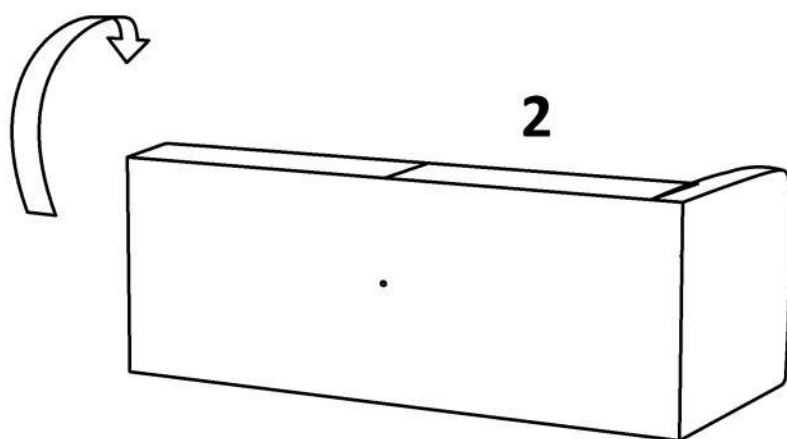


Pohovka má 3 kovové a 5 plastových nastaviteľných stredových nožek.  
Pohovka má 3 kovové a 5 plastových nastaviteľných stredových nožičiek.

## KROK 1



Pohovku položte

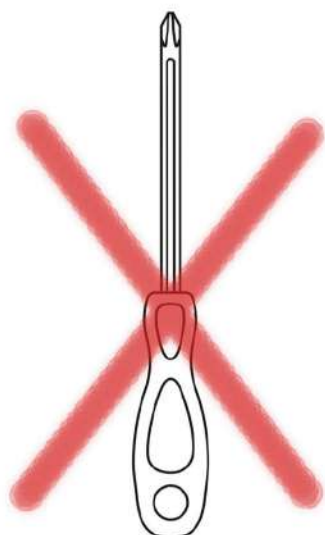


## KROK 2

Na pripevnenie nožičiek  
použite elektrický  
skrutkovač

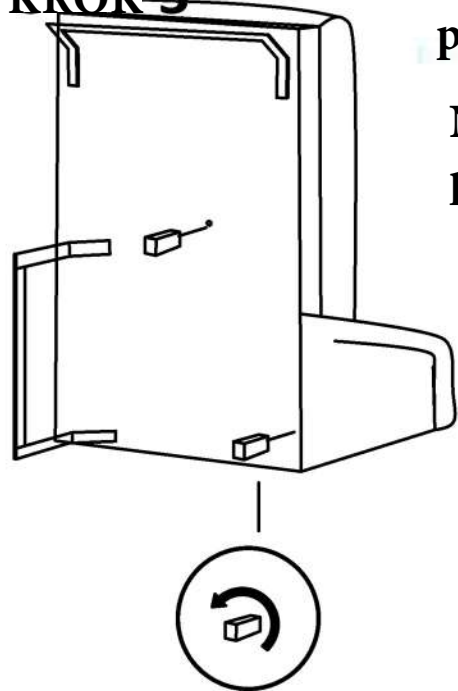


K připevnění nožek  
použijte elektrický  
šroubovák



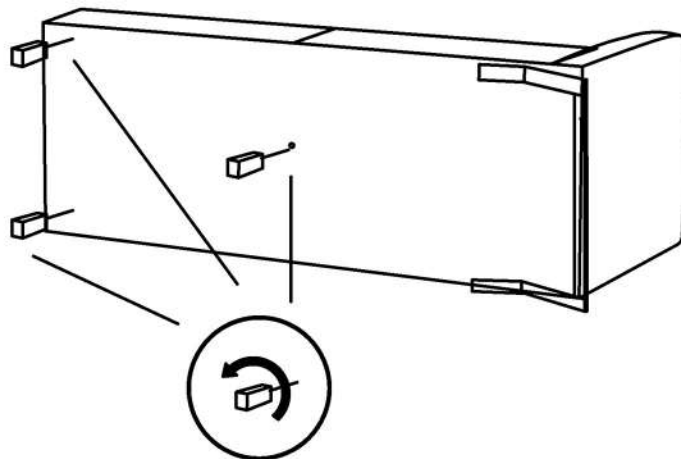
Prosím nepoužívejte běžný šroubovák  
Prosím nepoužívejte běžný skrutkovač

### KROK 3



Nastavitelnou plastovou nohu umístěte do předvrtané díry ve spodní části sedačky

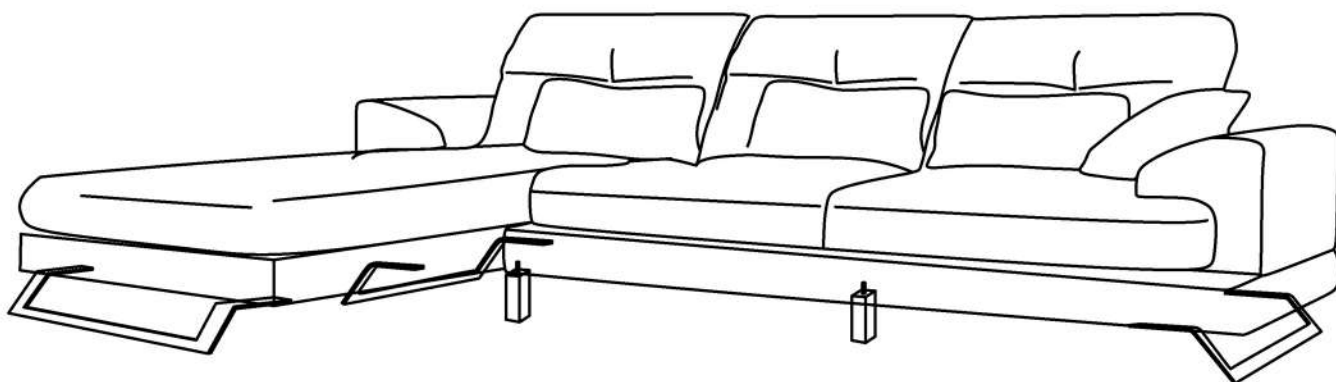
Nastavitelnú plastovú nohu umiestnite do predvrtanej diery v spodnej časti sedačky



### KROK 4



Spojte oba díly sedačky  
Spojte oba diely sedačky



Příjemné posezení  
Príjemné posedenie

**CZ**

### **Správné použití**

Nevystavujte produkt přímému slunečnímu záření, slunce může způsobit blednutí barev. Chraňte čalounění před ostrými a horkými předměty, lepidlem, ohněm a chemikáliemi. Pro hezčí vzhled polštářů je můžete jednou týdně otočit.

### **Čištění**

Nejprve sedačku vysajte.

Do nádoby s teplou vodou dejte obyčejné mýdlo. Ujistěte se, že se mýdlo zcela rozpustilo v teplé vodě.

Než začnete sedačku čistit, vyzkoušejte vyčistit malou oblast na zadní straně podsedačku.

Před dalším použitím počkejte než polštáře a podsedačky zcela uschnou.

**SK**

### **Správne použitie**

Nevystavujte produkt priamemu slnečnému žiareniu, slnko môže spôsobiť blednutiu farieb. Chráňte čalúnenie pred ostrými a horúcimi predmetmi, lepidlom, ohňom a chemikáliami. Pre krajší vzhľad vankúšov je môžete raz týždenne otočiť.

### **Čistenie**

Najprv sedačku povysávajte.

Do nádoby s teplou vodou dajte obyčajné mydlo. Uistite sa, že sa mydlo úplne rozpustilo v teplej vode.

Než začnete sedačku čistiť, vyskúšajte vyčistiť malú oblasť na zadnej strane podsedačku.

Pred ďalším použitím počkajte než vankúše a podsedačky úplne uschnú.