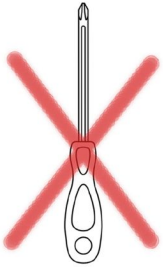
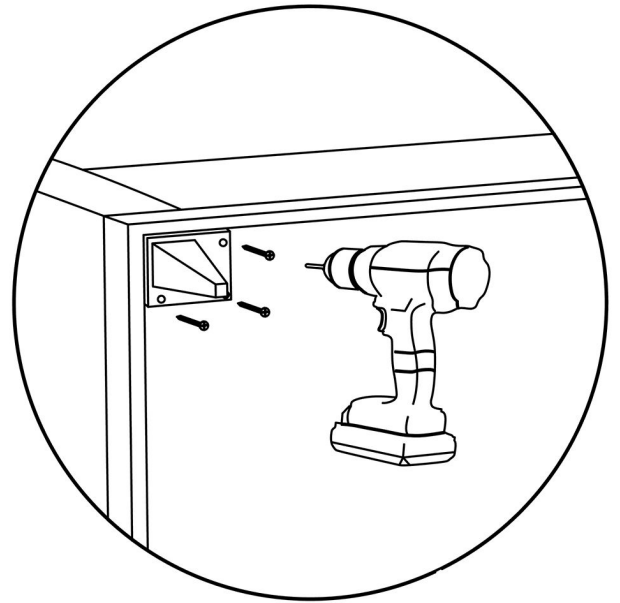
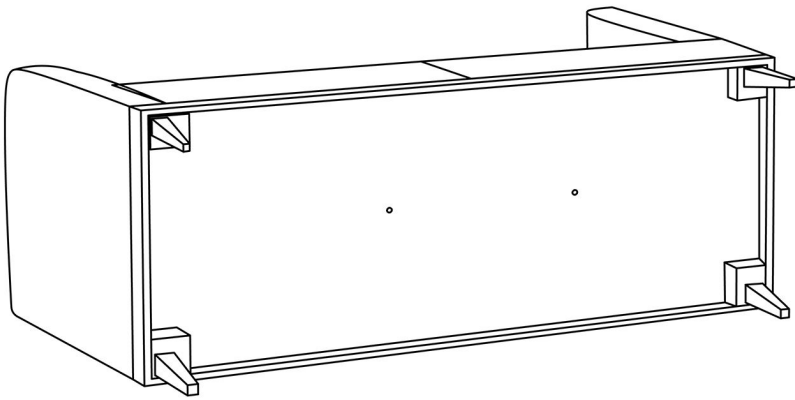


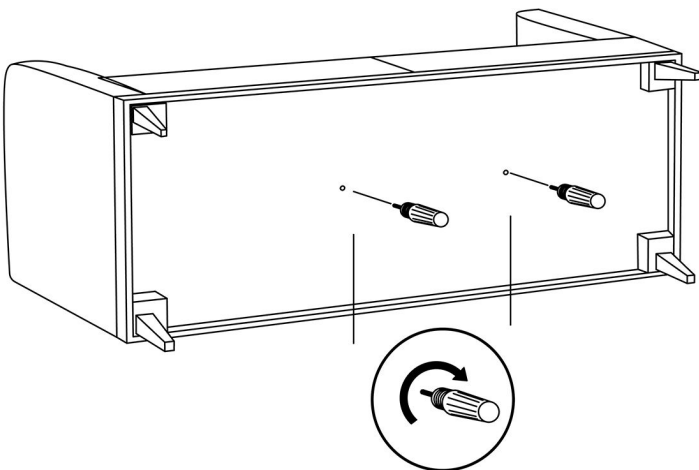
MONTANA Pohovka

Krok 2 Nejprve namontujte nohy pohovky. Použijte elektrický šroubovák pro připevnění nohou.
Najprv namontujte nohy pohovky. Použite elektrický skrutkovač na pripevnenie nôh.

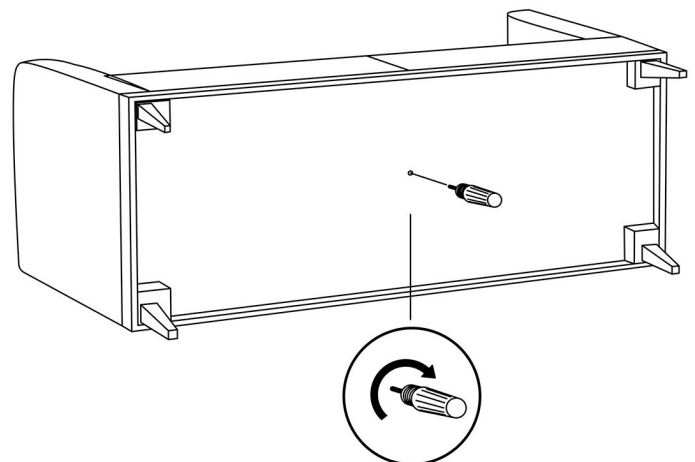


**Nepoužívejte obyčejný šroubovák.
Nepoužívejte obyčejný skrutkovač.**

Krok 3 Po instalaci nohou, namontujte středovou nohu.
Po inštalácii nôh, namontujte stredovú nohu



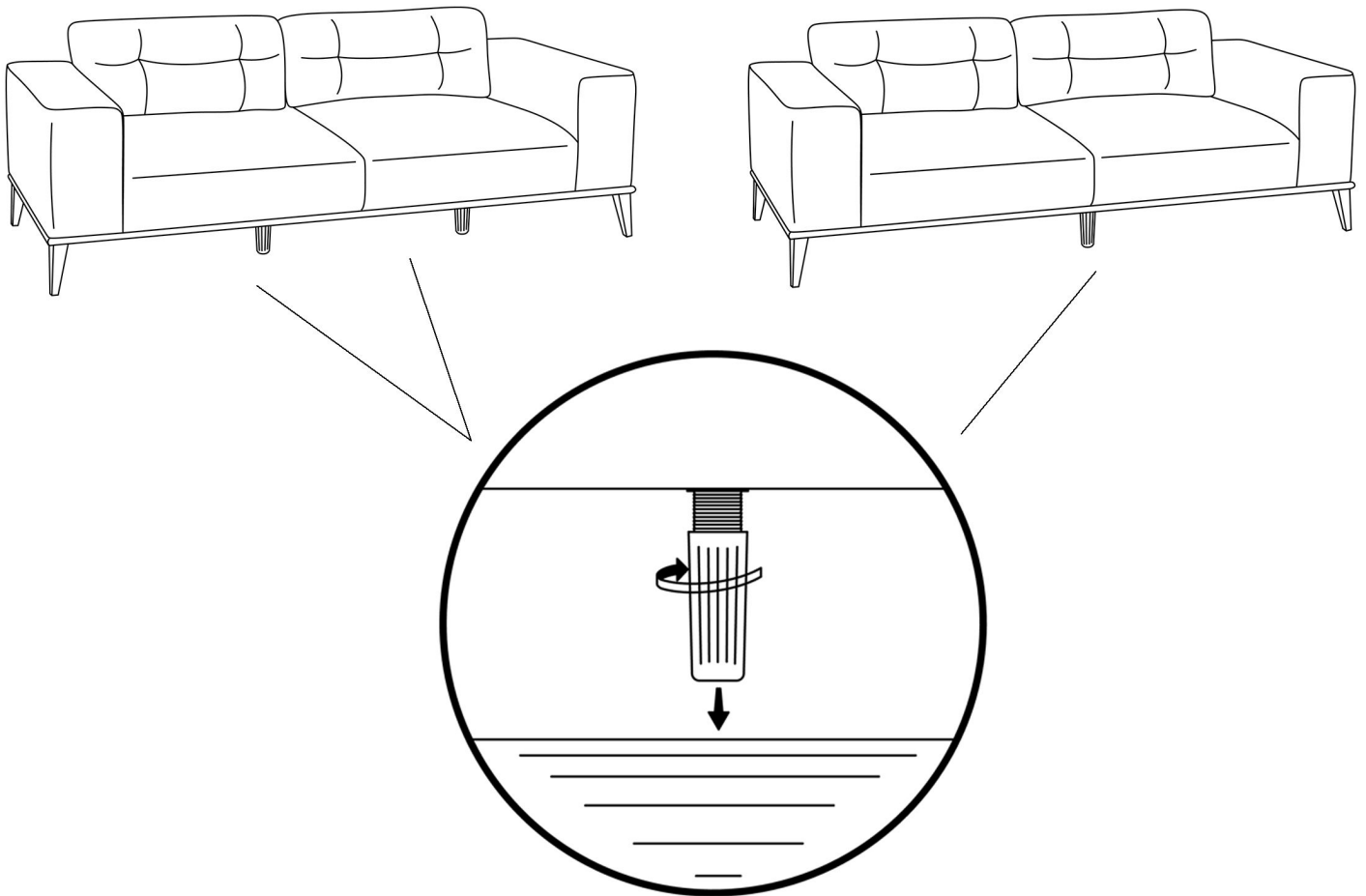
Pohovka se 3 místy má 2 středové nohy.
Pohovka s 3 miestami má 2 stredové nohy.



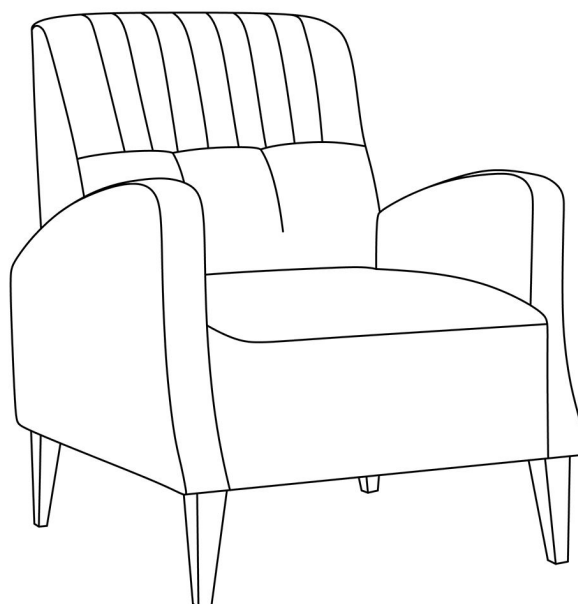
Pohovka se 2 místy má 1 středovou nohu.
Pohovka s 2 miestami má 1 stredovú nohu.

Montážní/Montážny návod

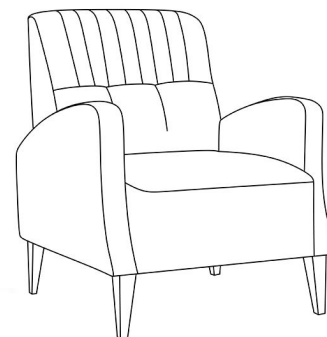
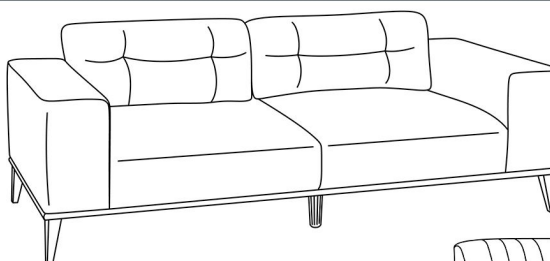
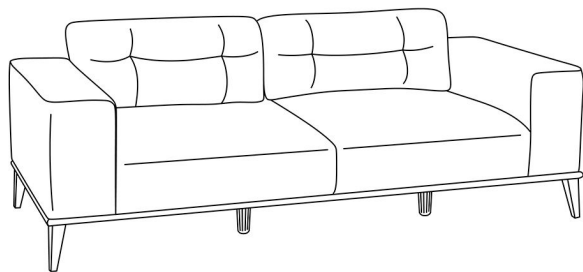
Krok 4 Pohovku umístěte na vybrané místo a nastavte středovou nohu podle podlahy.
Pohovku umiestnite na vybrané miesto a nastavte stredovú nohu podľa podlahy.



Otáčejte nastaviteľnou časťou proti smeru hodinových ručičiek.
Otáčajte nastaviteľnou časťou proti smeru hodinových ručičiek.



Montážní/Montážny návod



Název/Názov produktu

MONTANA 3-2-1

Rozměry/Rozmery

	Š	V	H
3	223 cm	91 cm	85 cm
2	184 cm	91 cm	85 cm
1	76 cm	72 cm	82 cm

Velikost balení/Velkosť balenia

3	227 cm x 95 cm x 65 cm / 60 kg
2	189 cm x 96 cm x 65 cm / 50 kg
1	78 cm x 78 cm x 65 cm / 24 kg
1.40 m ³ / 1.18 m ³ / 0.40 m ³ = 2.98 m ³	

CZ

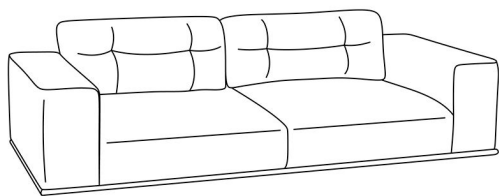
Tento produkt před odesláním podléhá přísné kontrole kvality. Přesto může dojít k jeho poškození během transportu. V takovém případě není nutné nám zasílat celý produkt zpět, ve většině případů Vám můžeme poskytnout náhradní díly. Sdělte nám přesné číslo náhradního dílu uvedené v návodu, abychom mohli zaslat správný náhradní díl. Před montáží zkontrolujte produkt a ujistěte se, že nechybí nebo nejsou poškozeny žádné montážní díly. Pokud jste zakoupili více než jeden produkt, montujte je prosím postupně, aby nedošlo k pomíchání dílů. Nikdy produkt netahejte po zemi, vždy ho nadzvedněte a přeneste, abyste zamezili jeho poškození, doporučujeme, aby produkt nesly 2 dospělé osoby. Pro delší převoz doporučujeme ho zabalit do kartonu. Při čištění použijte vlhký hadřík. Neperte textilní části. Nevystavujte produkt nadměrnému horku, zimě ani vlhkosti. Používejte produkt jen k účelům, ke kterým je určen.

SK

Tento produkt pred odoslaním podlieha prísnej kontrole kvality. Napriek tomu môže dôjsť k jeho poškodeniu počas transportu. V takom prípade nie je nutné nám zasielať celý produkt späť, vo väčšine prípadov Vám môžeme poskytnúť náhradné diely. Pošlite nám presné číslo náhradného dielu uvedené v návode, aby sme mohli zaslať správny náhradný diel. Pred montážou skontrolujte produkt a uistite sa, že nechybajú alebo nie sú poškodené žiadne montážne diely. Ak ste zakúpili viac ako jeden produkt, montujte ich prosím postupne, aby nedošlo k pomiešaniu dielov. Nikdy produkt netahajte po zemi, vždy ho nadvihnite a preneste, aby ste zamedzili jeho poškodeniu, odporúčame, aby produkt niesli 2 dospelé osoby. Pre dlhší prevoz ho odporúčame zabalit' do kartónu. Pri čistení použite vlhkú handričku. Neperte textilné časti. Nevystavujte produkt nadmernému teplu, zime ani vlhkosti. Používajte produkt len na účely, na ktoré je určený.

Montážní/Montážny návod

3



5x40 mm



x4

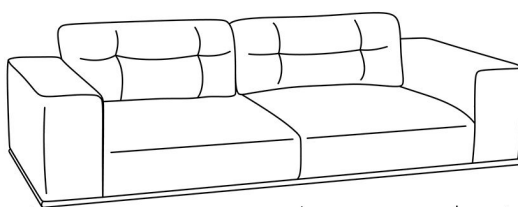


x2



x12

2



5x40 mm



x4

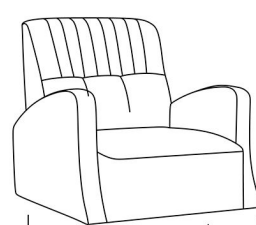


x1



x12

1



5x40 mm



x4



x12

Krok 1

Položte pohovku

