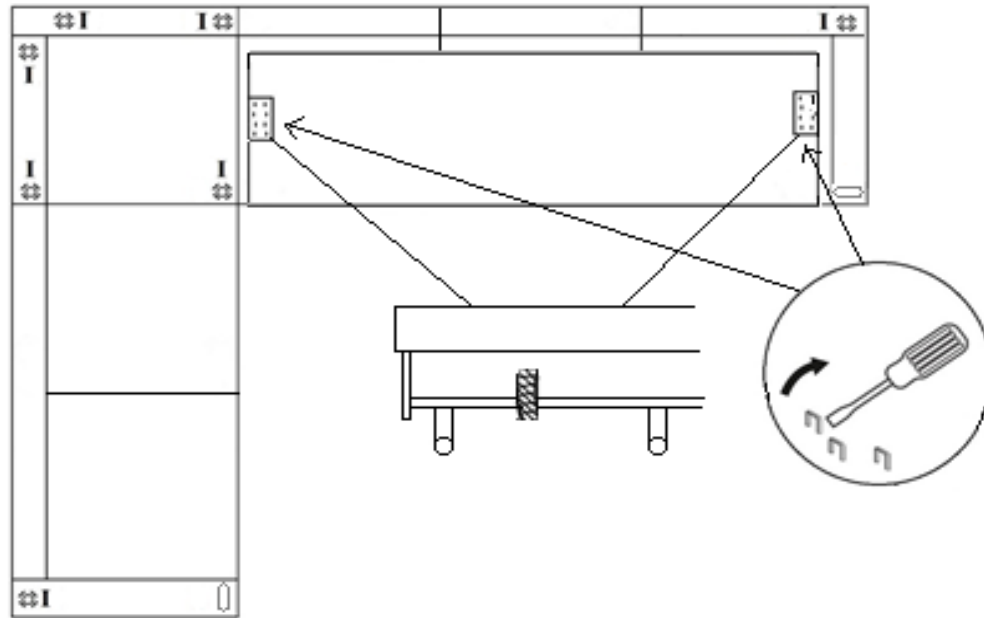
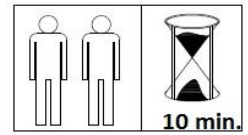


QUEENS 2-R-3F



Po montáži nábytku je
potřeba upravit(narovnat)
látku.

Po montáži nábytku je
potřebné upraviť
(narovnať) látku.



X6

I

