

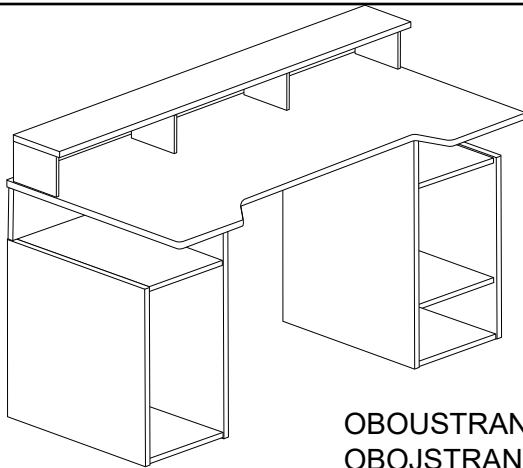
HERNÍ STŮL/ HERNÝ STÔL GAGE

Montážní/Montážny návod

MANUAL DE MONTAJE
NOTICE DE MONTAGE
ASSEMBLY MANUAL
MANUALE PER IL MONTAGGIO
MONTAGEANLEITUNG
MANUAL DE MONTAGEM
INSTRUKCJE MONTAŻOWE

5020 DGAME

V.01 - 11/20



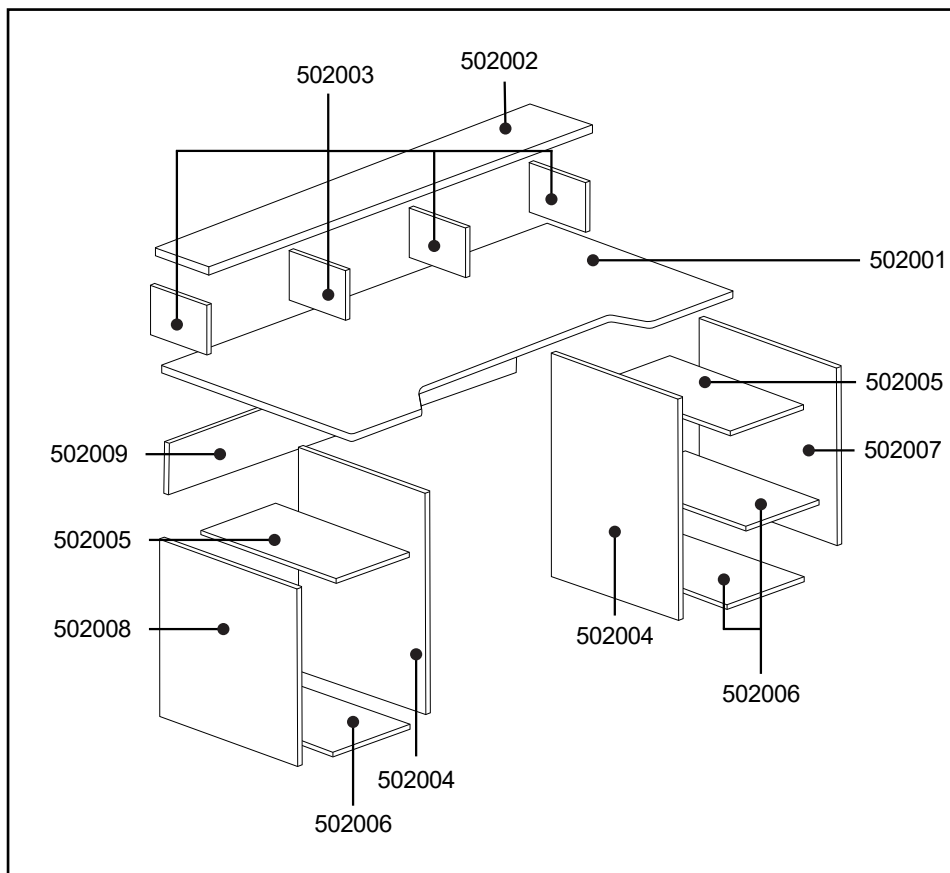
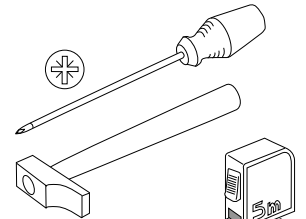
OBOUSTRANNÉ
OBOJSTRANNÉ



≈ 2h



x2



Než začnete montovat, přečtěte si pozorně montážní návod.

Než začnete montovať, prečítajte si pozorne montážny návod.

AVANT DE COMMENCER CONSULTEZ LES INSTRUCTIONS DE MONTAGE.

BEFORE STARTING REFER TO THE ASSEMBLY ADVICE.

PRIMA DI INIZIARE LEGGERE I CONIGLI PER IL MONTAGGIO.

VOR DEM BEGINN EMPFIEHLT ES SICH AUFMERKSAM DIE HINWEISE ZUR MONTAGE ZU LESEN.

ANTES DE COMEÇAR CONSULTE OS CONSELHOS PARA A MONTAGEM.

ZANIM PRZYSTAPIMY DO MONTAZU, PROSIMY ZAPOZNAC SIE Z NASTĘPUJĄCYMI WSKAZÓWKAMI.

x32	x32	x10	x10	x40	x1	x8	x12	x1	x4	x4	x1	x1	x8	x2
PE845	EX16	SKM16	TCK0311	CL830	TP3515	TSM	TE17AN	COLA	T5AN	T8AN	TL200	SAR	TP3525	ECG

ČESKO

Upozornění
Pozorně si přečtěte montážní návod
Připravte si všechny montážní díly
Zkontrolujte všechny díly a dodané součástky
Připravte si potřebné nástroje
Pracujte na dostatečně velkém prostoru
Údržba
Opatrně očistěte všechny montážní díly
Používejte měkký, čistý hadřík a jemně mýdlovou vodu

Nikdy nedotahujte šrouby příliš velkou silou. Šrouby dotáhněte po krátké době užívání. Uchovejte montážní návod. V případě chybějícího dílu, usnadní návod jeho identifikaci.

Nikdy nepoužívejte abrazivní předměty jako brusný papír atd. Nenamáčejte nábytek ani ho nevystavujte nadměrné vlhkosti.

FRANCAIS

INSTRUCTIONS DE MONTAGE:
1-LISEZ ATTENTIVEMENT LA NOTICE DE MONTAGE.
2-REPEREZ LES PIECES QUI COMPOSENT VOTRE MEUBLE.
3-REGROUPEZ ET VERIFIEZ LES FERRURES FOURNIES.
4-DOTEZ-VOUS DES OUTILS NECESSAIRES.
5-PREPREZ UN ESPACE DE MONTAGE.

CONSEILS D'ENTRETIEN:
1-ENLEVEZ SOIGNEUSEMENT LA POUSSIERE.
2-HUMIDIFIEZ UN CHIFFON DOUX ET PROPRE AVEC DE L'EAU LEGEREMENT SAVONNEUSE.

LES MEUBLES CONTENANT DES PANNEAUX À BASE DE BOIS (PANNEAUX DE PARTICULES, PANNEAUX DE FIBRES, CONTREPLAQUÉ...) PEUVENT ÉMETTRE DES SUBSTANCES POLLUANTES DANS L'AIR INTÉRIEUR. IL EST AINSI RECOMMANDÉ, APRÈS L'INSTALLATION DU MEUBLE DANS SON LOGEMENT, D'AÉRER FRÉQUEMMENT LA PIÈCE CONCERNÉE PENDANT AU MOINS QUATRE SEMAINES AFIN DE RÉDUIRE SON EXPOSITION AUX POLLUANTS ÉMIS PAR LE MEUBLE.

NE FORCEZ JAMAIS LES RACCORDS. RESSERREZ LES VIS APRES UN CERTAIN TEMPS D'UTILISATION. CONSERVEZ LA NOTICE DE MONTAGE. EN CAS DE PIECE MANQUANTE, CE SERA LE MEILLEUR MOYEN D'EN INFORMER LE MAGASIN.

N'UTILISEZ JAMAIS DES PRODUITS ABRASIFS COMME DE LA LAINE D'ACIER, DU PAPIER DE VERRE, DES SOLVANTS, ETC. NE MOUILLEZ PAS LE MEUBLE ET EVITEZ TOUTE ESPOSITION A UNE HUMIDITE IMPORTANTE.

DEUTSCH

HINWEISE ZUR MONTAGE:
1- LESEN SIE AUFMERKSAM DIE MONTAGEANLEITUNG DURCH.
2- LOKALISIEREN SIE DIE ZUM MÖBEL GEHÖRENDE TEILE.
3- KONTROLLIEREN SIE DIE MITGELIEFERTEN WERKZEUGE.
4- RÜSTEN SIE SICH MIT DEN ZUSÄTZLICH BENÖTIGTEN WERKZEUGEN AUS.
5- BEREITEN SIE EINEN PLATZ FÜR DIE MONTAGE VOR.

HINWEISE ZUR PFLEGE:
1- ENTFERNEN SIE UMSICHTIG DEN ANGESAMMELTEN STAUB.
2- VERWENDEN SIE EIN WEICHES UND SAUBERES TUCH UND SCHWACHE SEIFENLAUGE.

FORCIEREN SIE NIEMALS DIE VERBINDUNGEN. ZIEHEN SIE DIE SCHRAUBEN NACH EINER BESTIMMTEN NUTZUNGSZEIT NACH. BEWAHREN SIE DIE MONTAGEANLEITUNG AUF. SOLLTE EIN TEIL FEHLEN IST SIE VON GROSSER WICHTIGKEIT BEI DER NACHBESTELLUNG IM LADEN.

VERWENDEN SIE NIEMALS SCHEUERENDE PRODUKTE WIE STAHLWOLLE, SCHMIRGELPAPIER, LÖSUNGSMITTEL UND DERGL. WASSER UND HOHE FEUCHTIGKEIT SIND SCHÄDLICH FÜR DAS MÖBEL.

ITALIANO

CONSIGLI PER IL MONTAGGIO:
1- STUDIARE ATTENTAMENTE IL MANUALE DI MONTAGGIO.
2- INDIVIDUARE LE PARTI CHE COSTITUISCONO IL MOBILE.
3- RACCOGLIERE E CONTROLLARE GLI ATTREZZI IN DOTAZIONE.
4- PROCURARSI GLI ATTREZZI NECESSARI.
5- PREPARARE UNA ZONA PER IL MONTAGGIO.

CONSIGLI PER LA MANUTENZIONE:
1- SPOLVERARE ACCURATAMENTE.
2- INUMIDIRE UN PANNINO MORBIDO E PULITO CON ACQUA E POCO DETERGENTE.

NON FORZARE MAI LE GIUNTURE. STRINGERE NUOVAMENTE LE VITI DOPO UN CERTO PERIODO D'USO. CONSERVARE IL MANUALE DI MONTAGGIO: SE MANCASSE UN PEZZO SAREBBE COSÌ PIÙ FACILE COMUNICARLO AL RIVENDITORE.

NON USARE MAI PRODOTTI ABRASIVI COME: SPUGNE ABRASIVE, CARTA VETRATA, SOLVENTI, ECC. NON BAGNARE NE' SOTTOPORRE IL MOBILE A FORTE UMIDITÀ.

SLOVENSKO: Upozornenie
Pozorne si prečítajte montážny návod
Pripravte si všetky montážne diely
Skontrolujte všetky diely a dodané súčiastky
Pripravte si potrebné nástroje
Pracujte na dostatočne veľkom priestore
Údržba
Opatrne očistite všetky montážne diely
Používajte mäkkú, čistú handričku a jemne mydlovú vodu

Nikdy nedotahujte skrutky příliš velkou silou. Skrutky dotiahnite po krátké době užívání. Uchovejte montážní návod. V případě chybějícího dílu, ulehčí návod jeho identifikaci.

Nikdy nepoužívejte abrazivní předměty jako brusný papír atd. Nenamáčejte nábytek ani ho nevystavujte nadměrné vlhkosti.

POLSKU

WSKAZÓWKI ODNOSNIE MONTAZU:
1. PRZECZYTAĆ UWAGNIE NINIEJSZE ZALECENIA.
2. ZLOKALIZOWAĆ CZĘŚCI SKŁADOWE MEBLA.
3. ZEBRAC WSZYSTKIE ELEMENTY ŁACZACE.
4. ZAOPATRZYĆ SIĘ W NIEZBEDNE NARZĘDZIA.
5. PRZYGOTOWAĆ ODPOWIEDNIE MIEJSCE NA MONTAZ.

WSKAZÓWKI ODNOSNIE KONSERWACJI:
1. ODKURZAC OSTROŻNIE.
2. W TYM CELU ZWIŁZYĆ CZYSTĄ MIEKKĄ SZMATKĘ W SŁABYM ROZTWORZE WODY Z MYDŁEM.

NIE DOCISKAC NA SIŁE ELEMENTÓW ŁACZACYCH. DOKRECIĆ ŚRUBY PO UPLYWIE PEWNEGO CZASU. ZACHOWAĆ INSTRUKCJE MONTAZOWE; W RAZIE BRAKU JAKIEJSZ CZĘŚCI, ULATWIA ONE KONTAKT ZE SPRZEDAWCĄ.

NIE NALEŻY NIGDY UŻYWAĆ ŚRODKÓW SZORUACYCH, TAKICH JAK WELNA STAŁOWA, PAPIER SCIERNY, ROZPUSZCZALNIKI ITP. NIE MOCZYĆ ANI NIE PODDAWAĆ MEBLA DZIAŁANIU DUŻEJ WILGOTNOŚCI.

ENGLISH

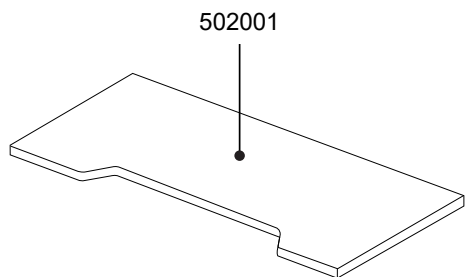
ASSEMBLY ADVICE:
1- STUDY THE ASSEMBLY MANUAL CAREFULLY.
2- LOCATE THE PARTS THAT COMPRISE YOUR FURNITURE ITEM.
3- ORGANISE AND CHECK THE FITTINGS SUPPLIED.
4- HAVE THE NECESSARY TOOLS TO HAND.
5- PREPARE AN ASSEMBLY AREA.

MAINTENANCE ADVICE:
1- REMOVE DUST CAREFULLY.
2- MOISTEN A SOFT, CLEAN CLOTH WITH SLIGHTLY SOAPY WATER.

DO NOT FORCE ANY OF THE JOINTS. TIGHTEN THE SCREWS AFTER HAVING USED THE FURNITURE FOR SOME TIME. KEEP YOUR ASSEMBLY MANUAL. IF ANY PART IS MISSING, IT WILL HELP YOU TO LET THE SHOP KNOW.

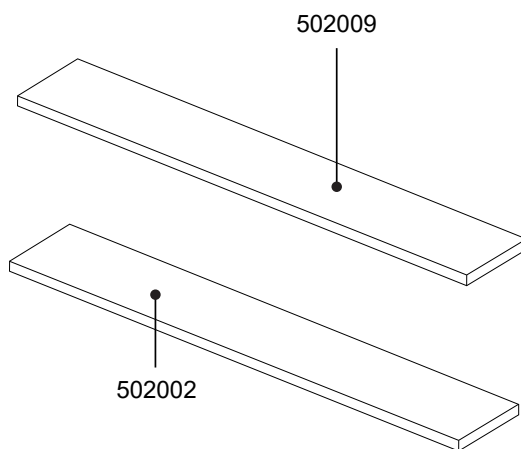
NEVER USE ABRASIVE PRODUCTS SUCH AS STEEL WOOL, SANDPAPER, ETC. DO NOT WET THE FURNITURE OR KEEP IT IN A VERY DAMP PLACE.

1/4



5020A

2/4

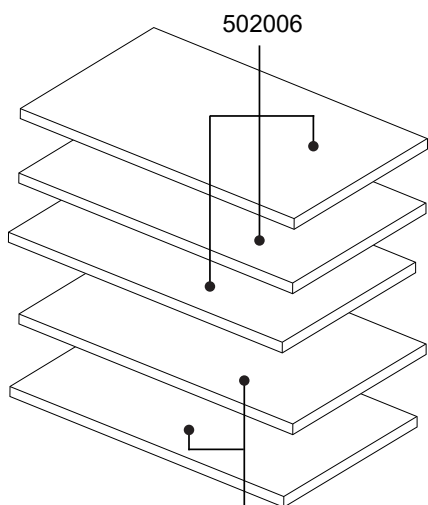


5020B

3/4



T1 T2
X AC2

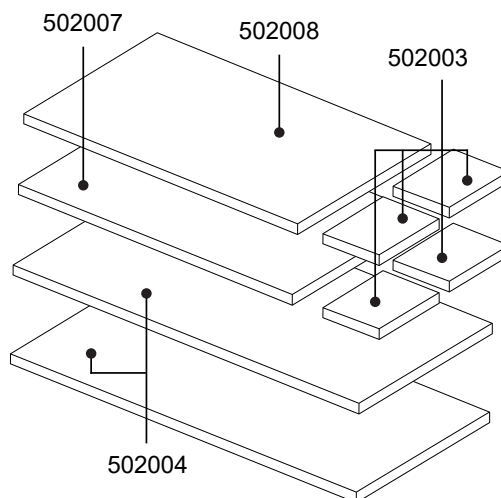


5020C

4/4



AC1



5020D

Spojovací části

Spojovacie časti

MÖBELBESCHLÄGE

ACCESSORI
PER MOBILI

FERRAGENS

OKUCIA
MEBLOWE

FURNITURE
FITTINGS

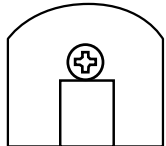
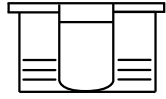
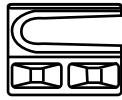
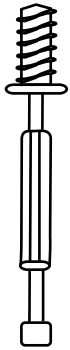
T1

x32

x32

x10

x10



PE845

EX16

SKM16

TCK0311

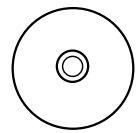
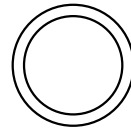
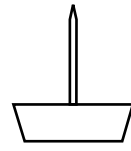
T2

x40

x1

x8

x12



CL830

TP3515

TSM

TE17AN

T3

x8

x4

x4



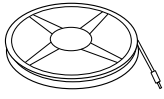
TP3525

T5AN

T8AN

AC1

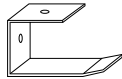
x1



TL200

AC2

x1

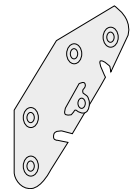
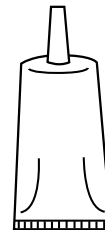


SAR

X

x1

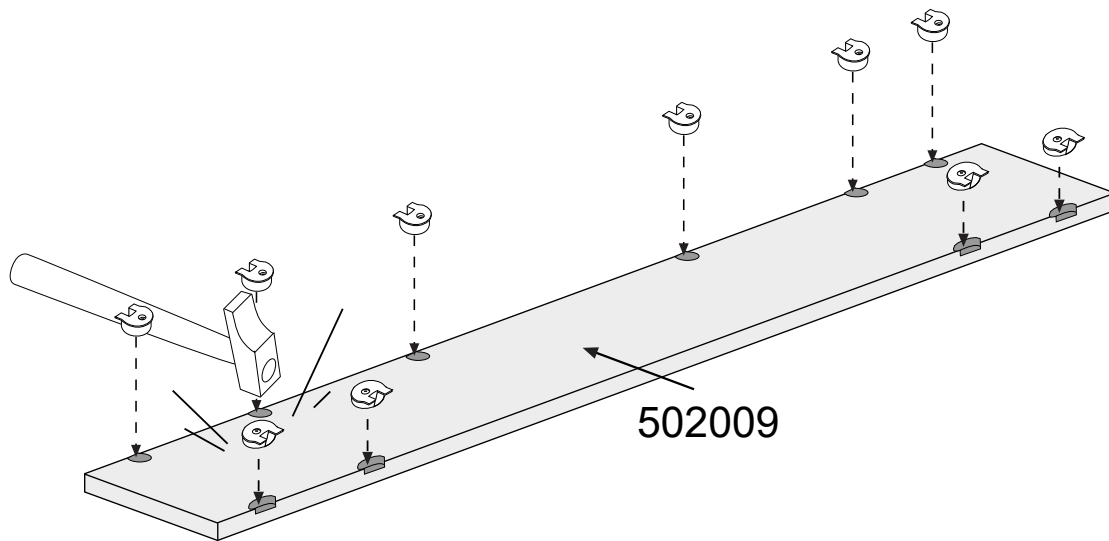
x2



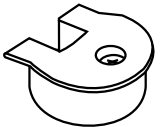
COLA

ECG

1

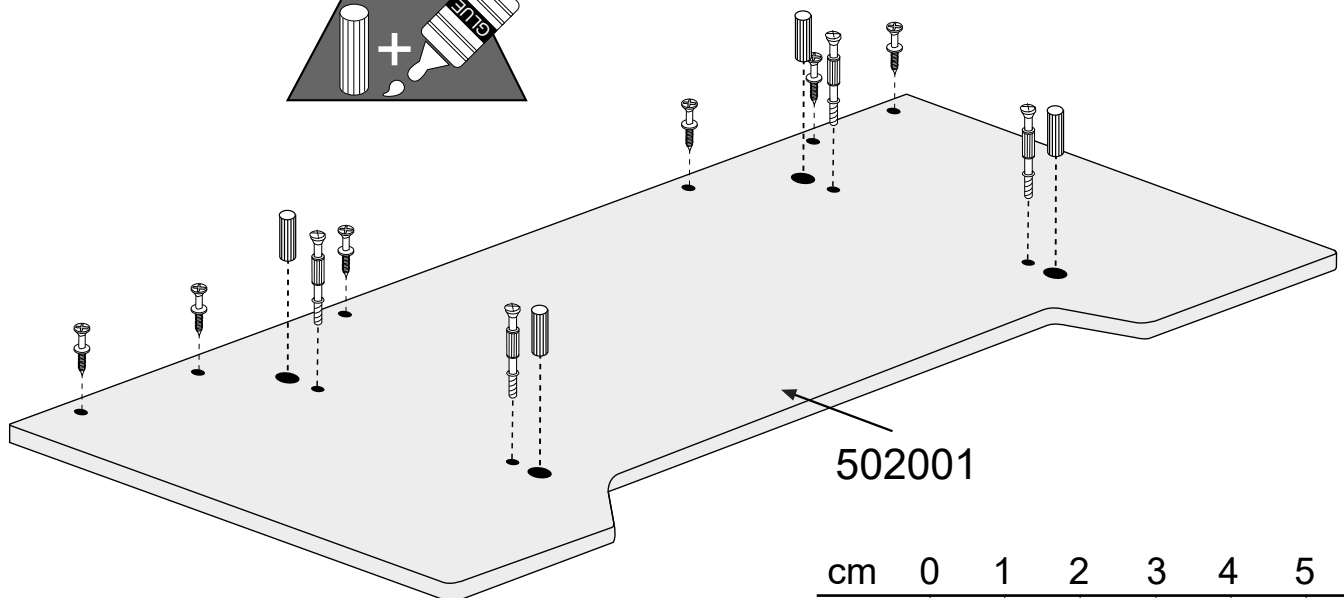
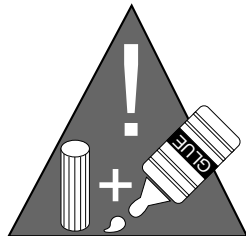



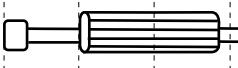




x10



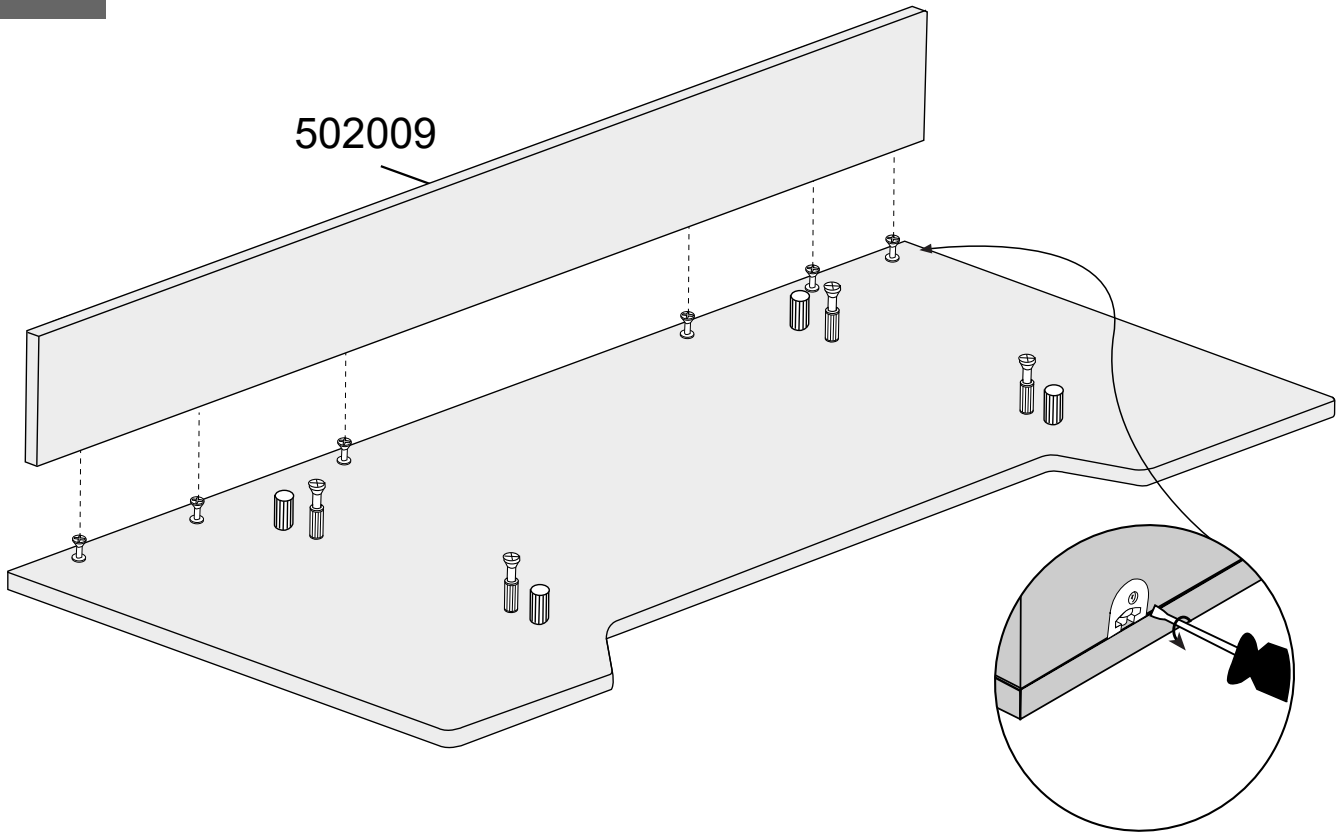
SKM16

2

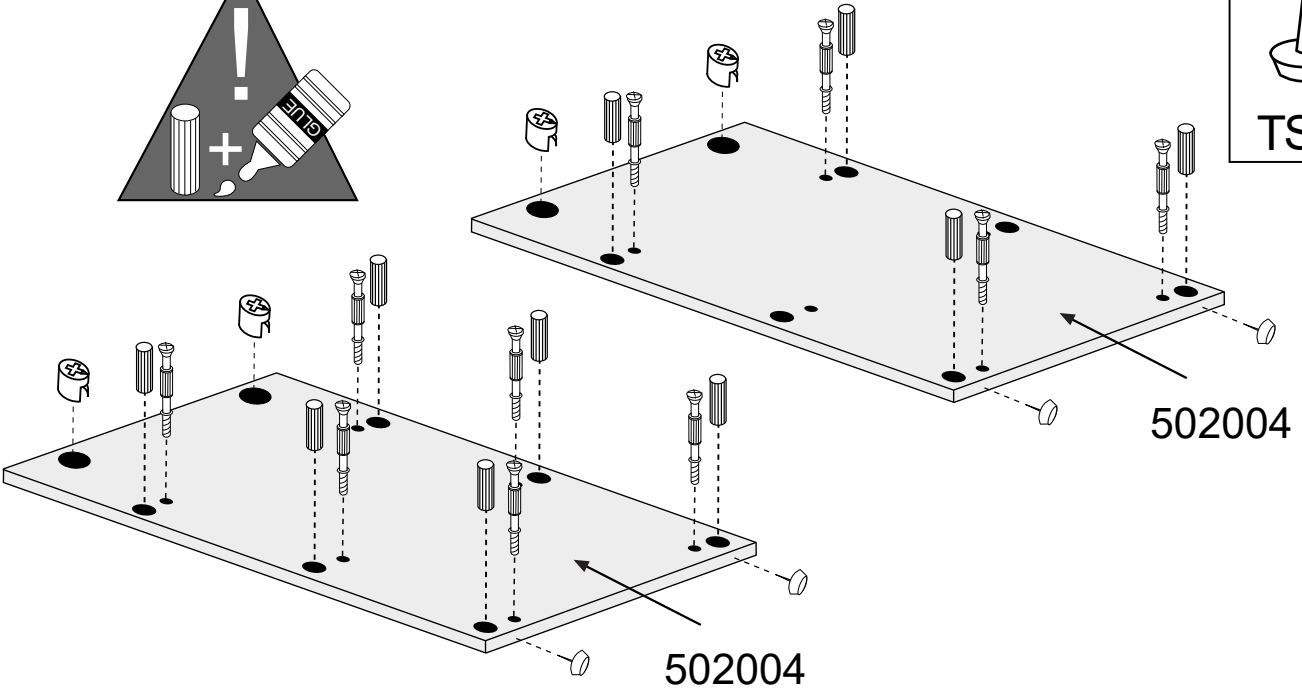
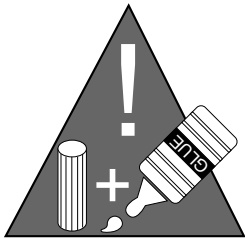


- | | | | | | | | | |
|---------|--|---|---|---|---|---|---|----|
| | cm | 0 | 1 | 2 | 3 | 4 | 5 | |
| PE845 |  |  | | | | | | x4 |
| CL830 |  |  | | | | | | x4 |
| TCK0311 |  |  | | | | | | x6 |

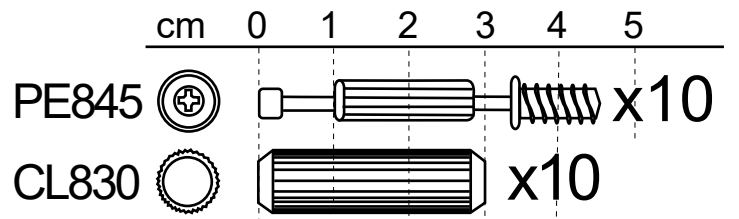
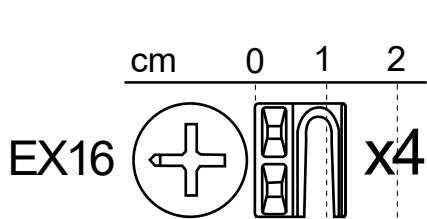
3

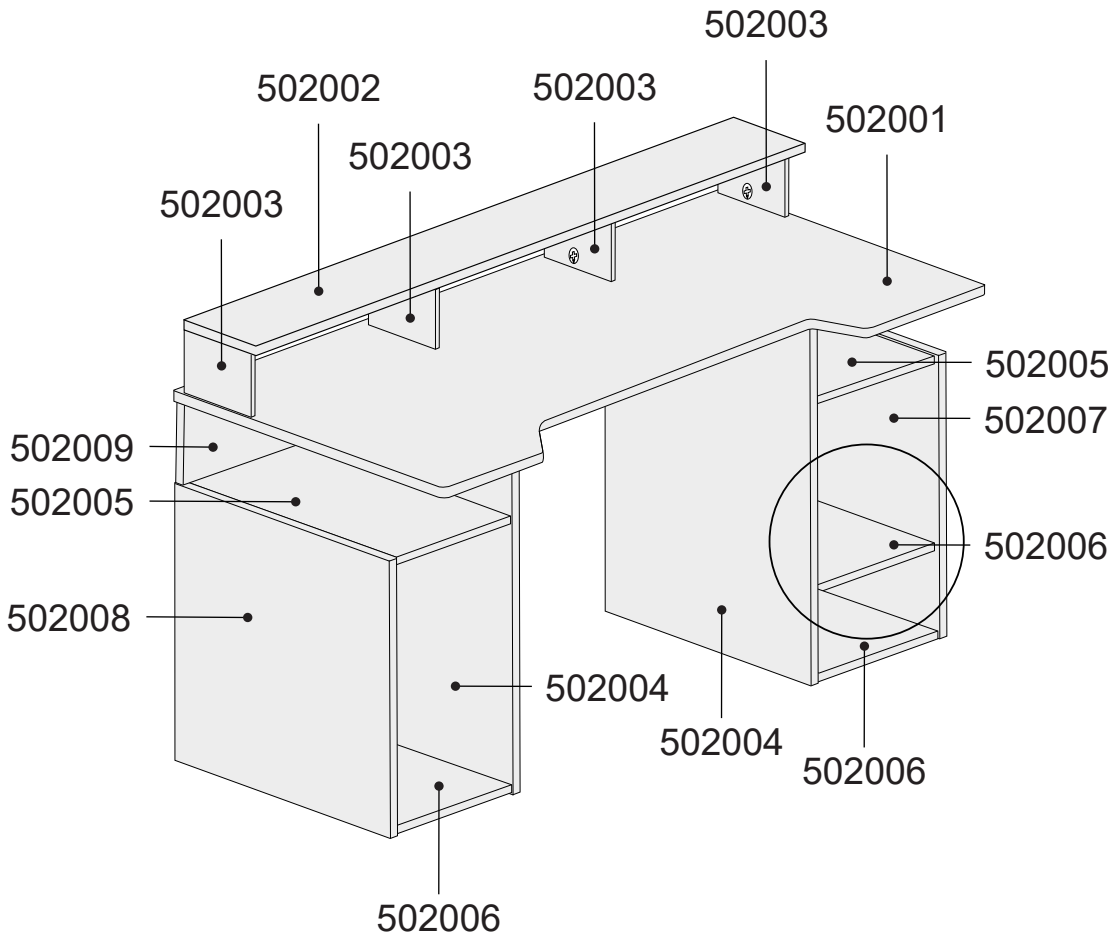


4



x4
TSM

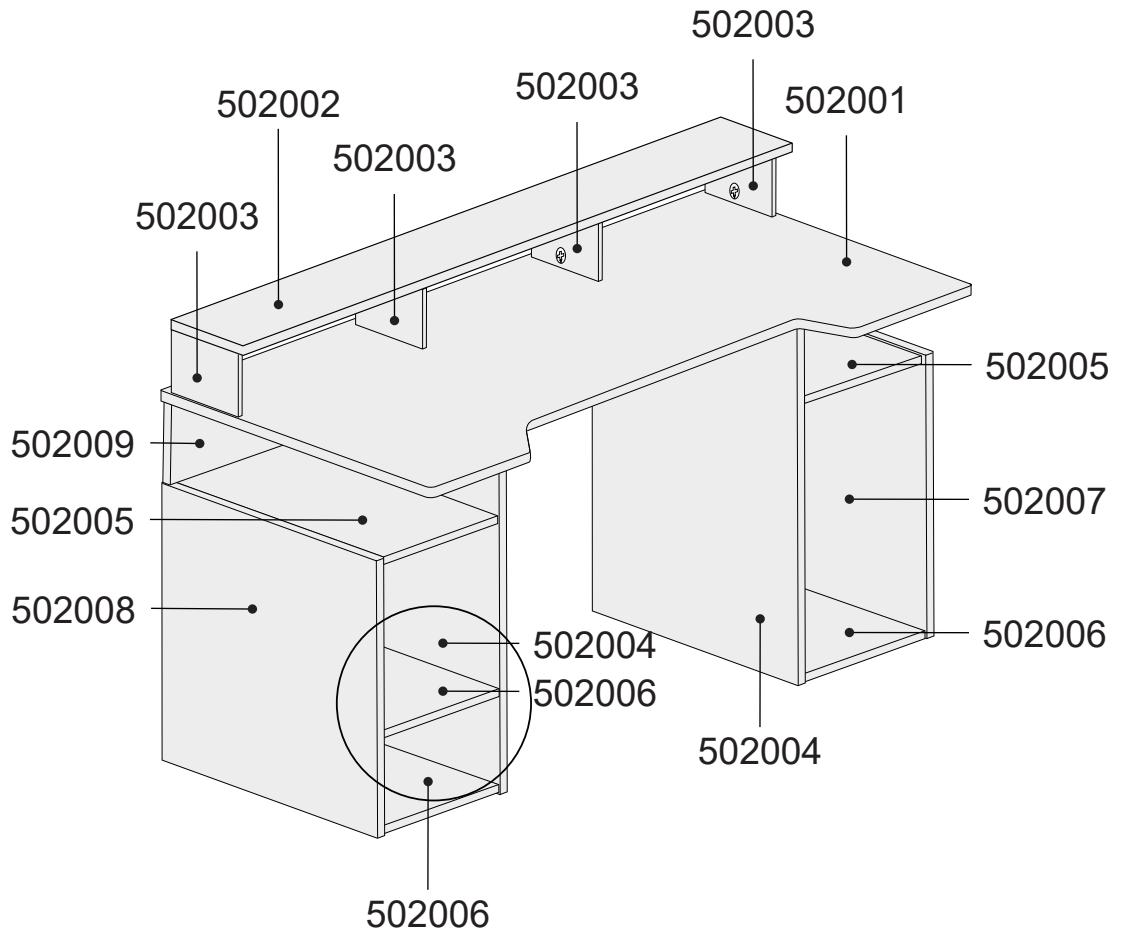


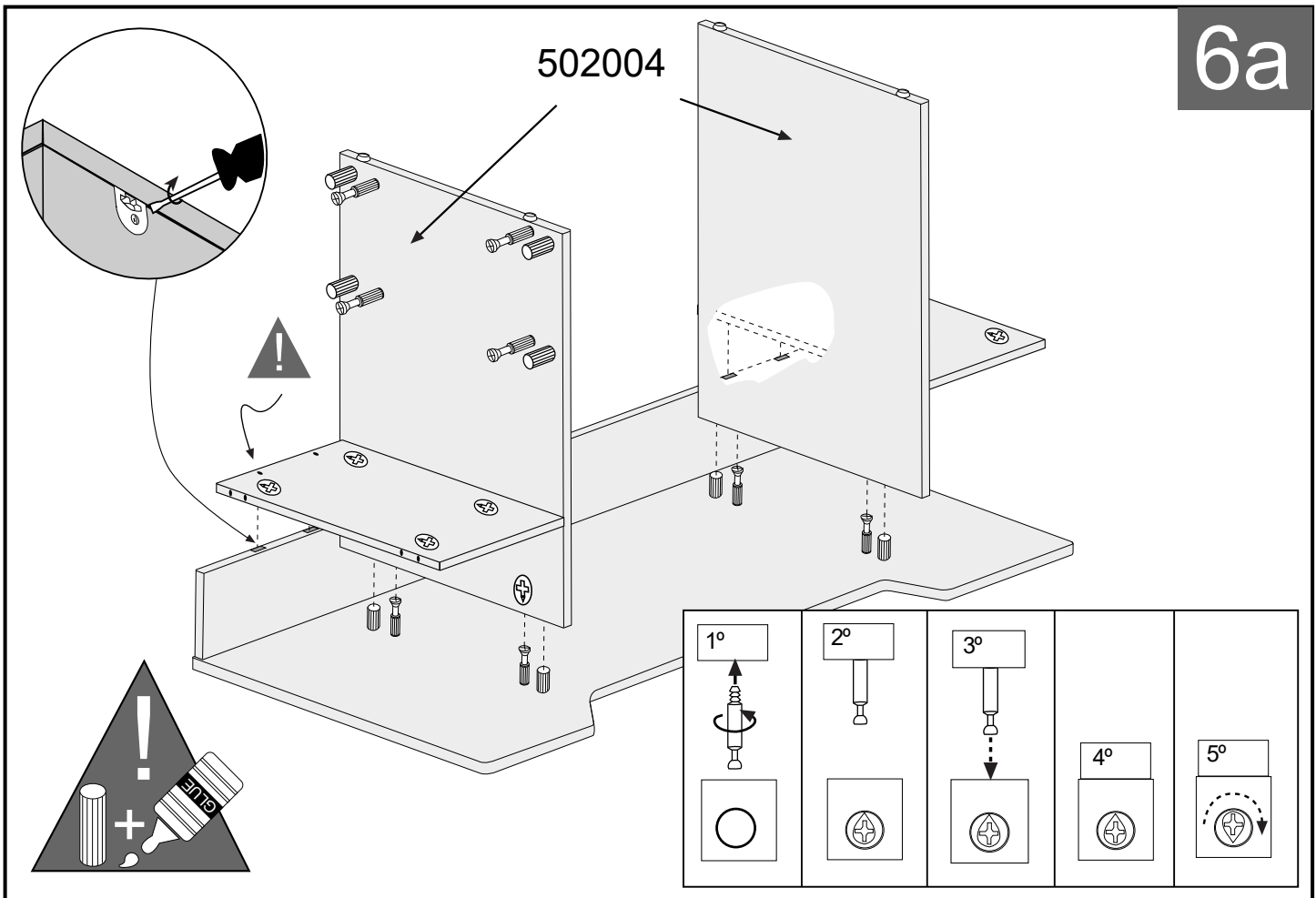
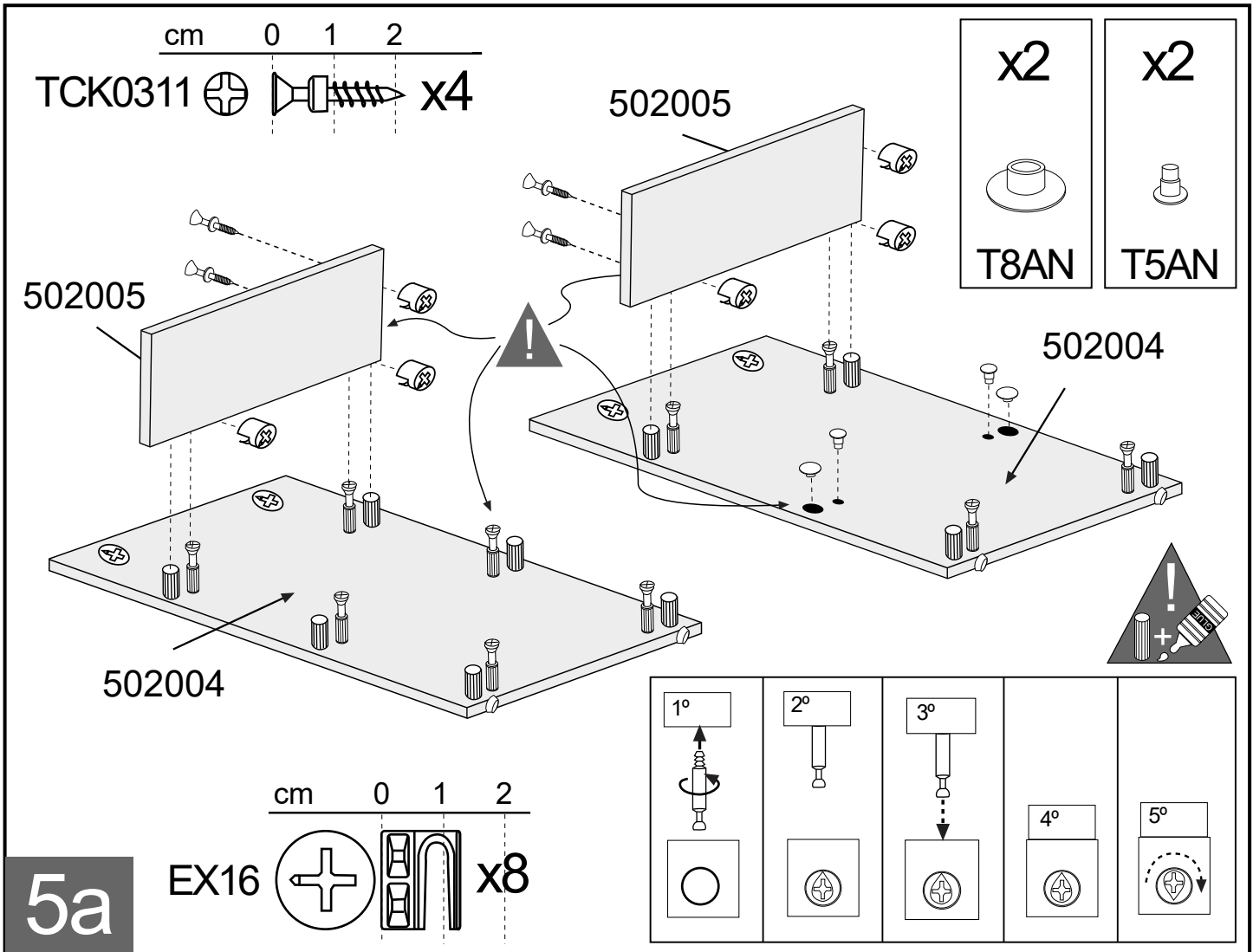


a

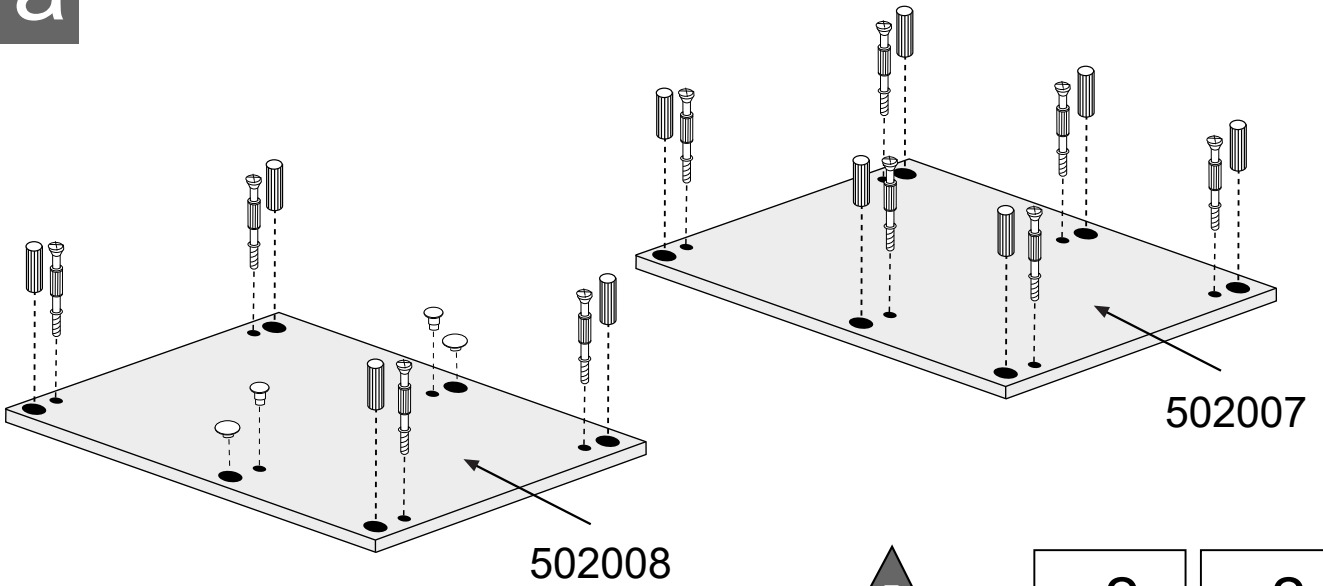
?

b





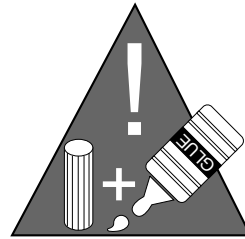


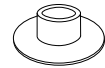

7a



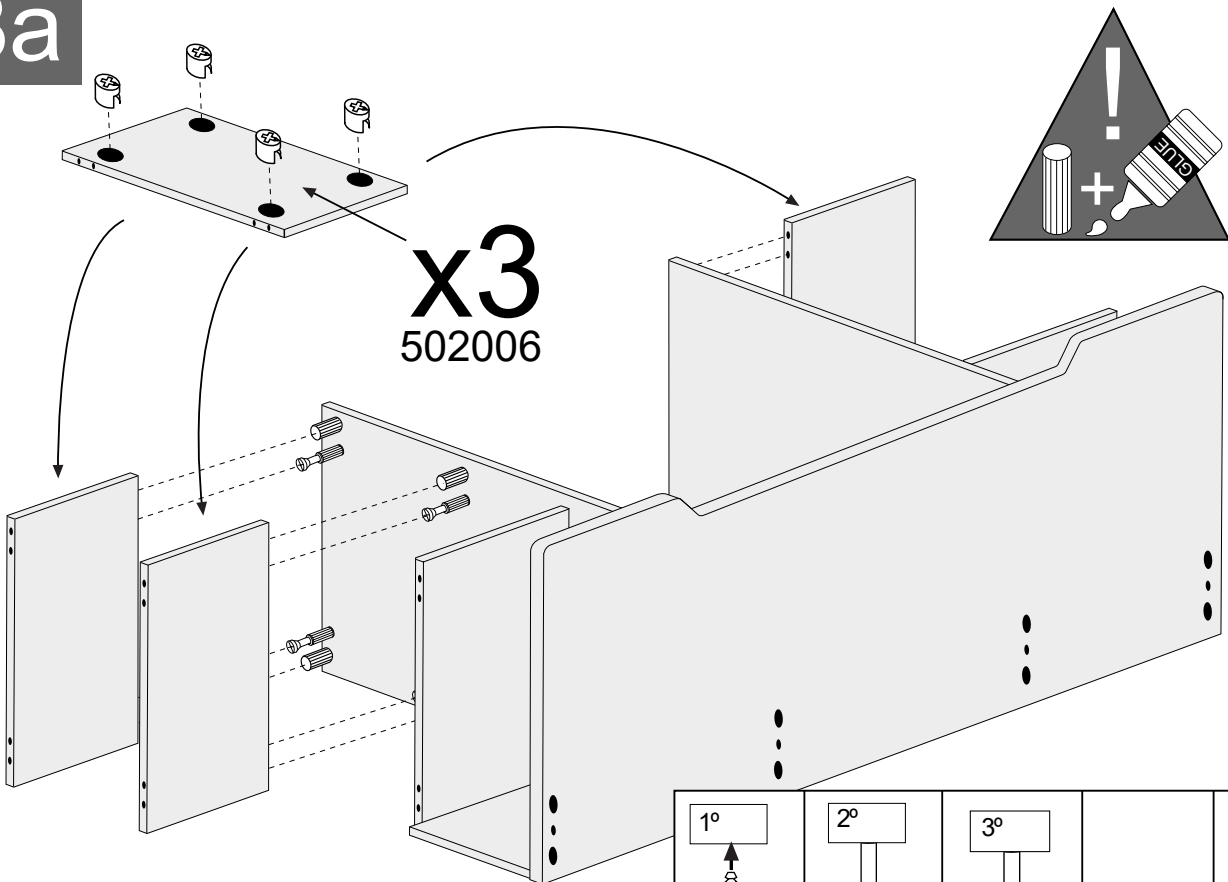
cm 0 1 2 3 4 5

PE845  x10
 CL830  x10




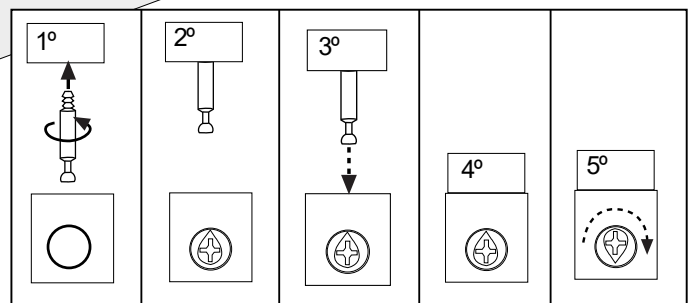
x2	x2
	
T8AN	T5AN

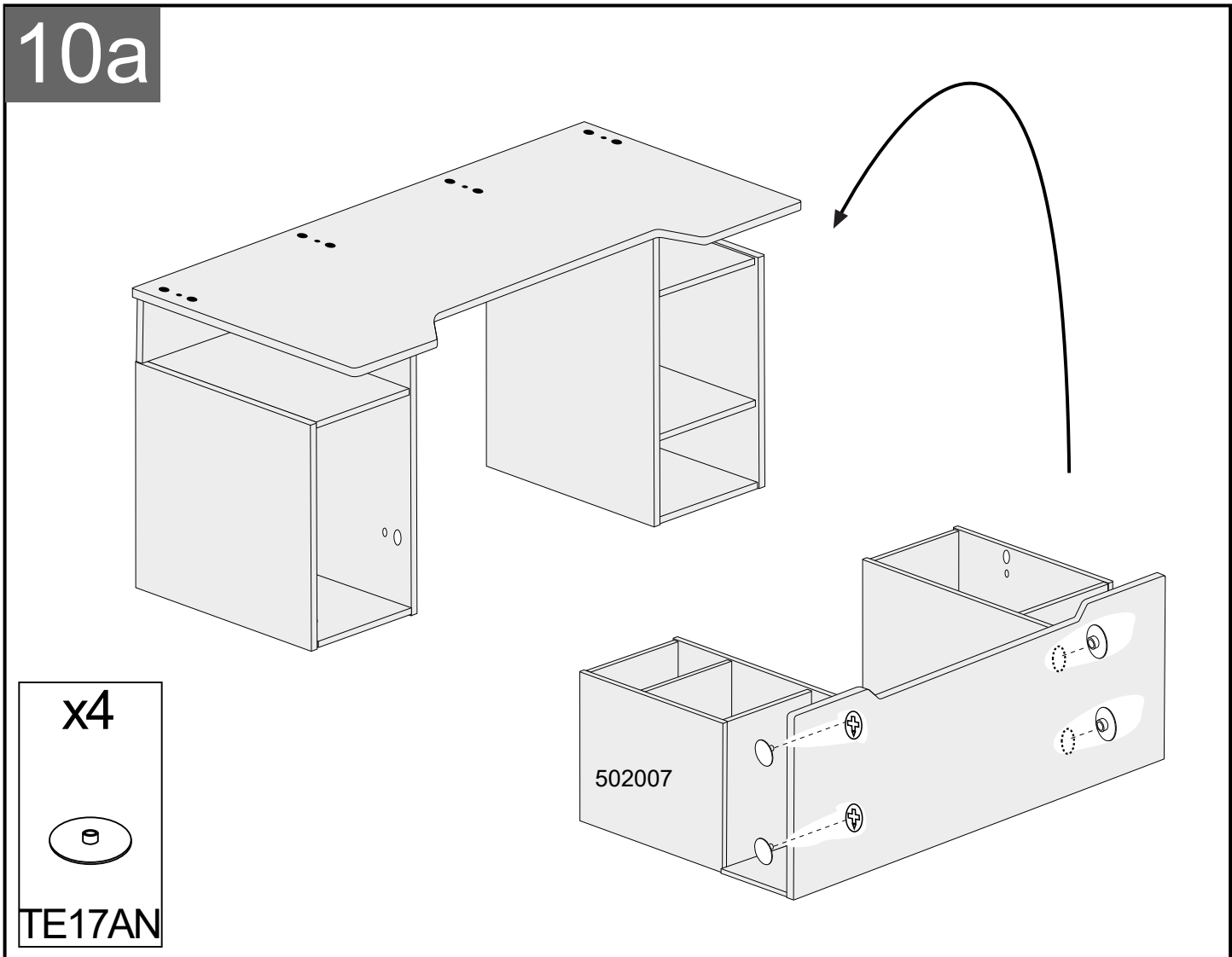
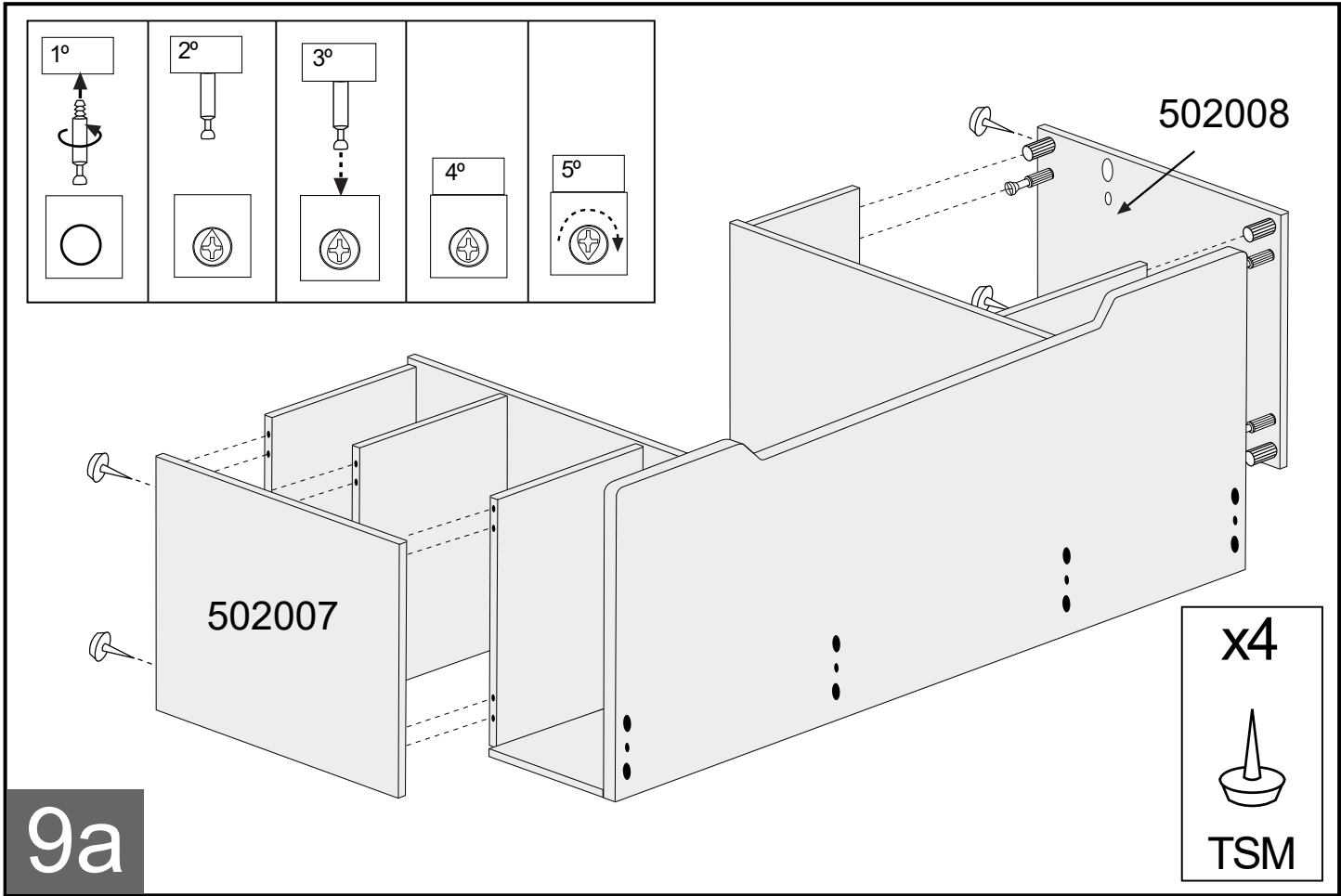
8a

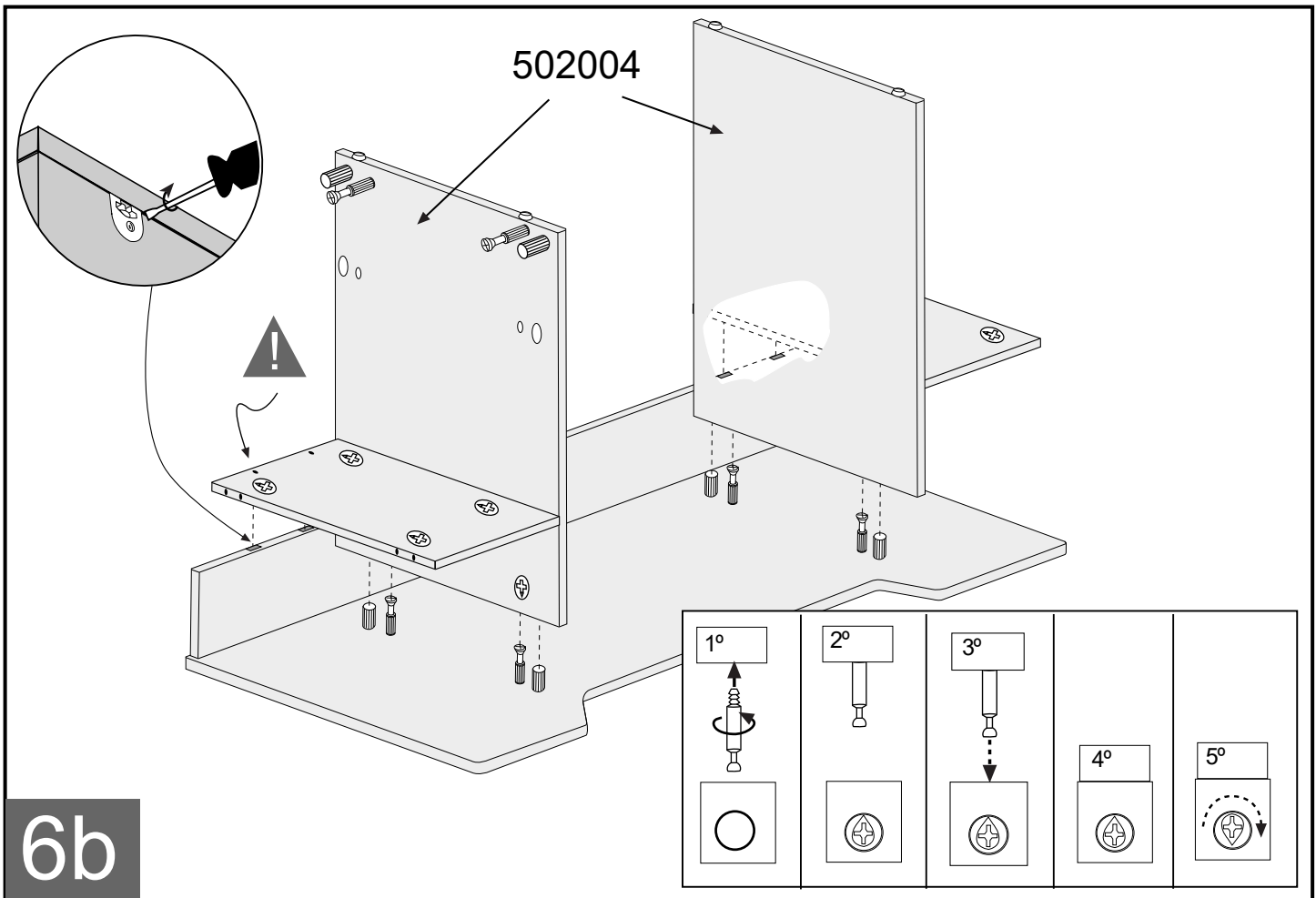
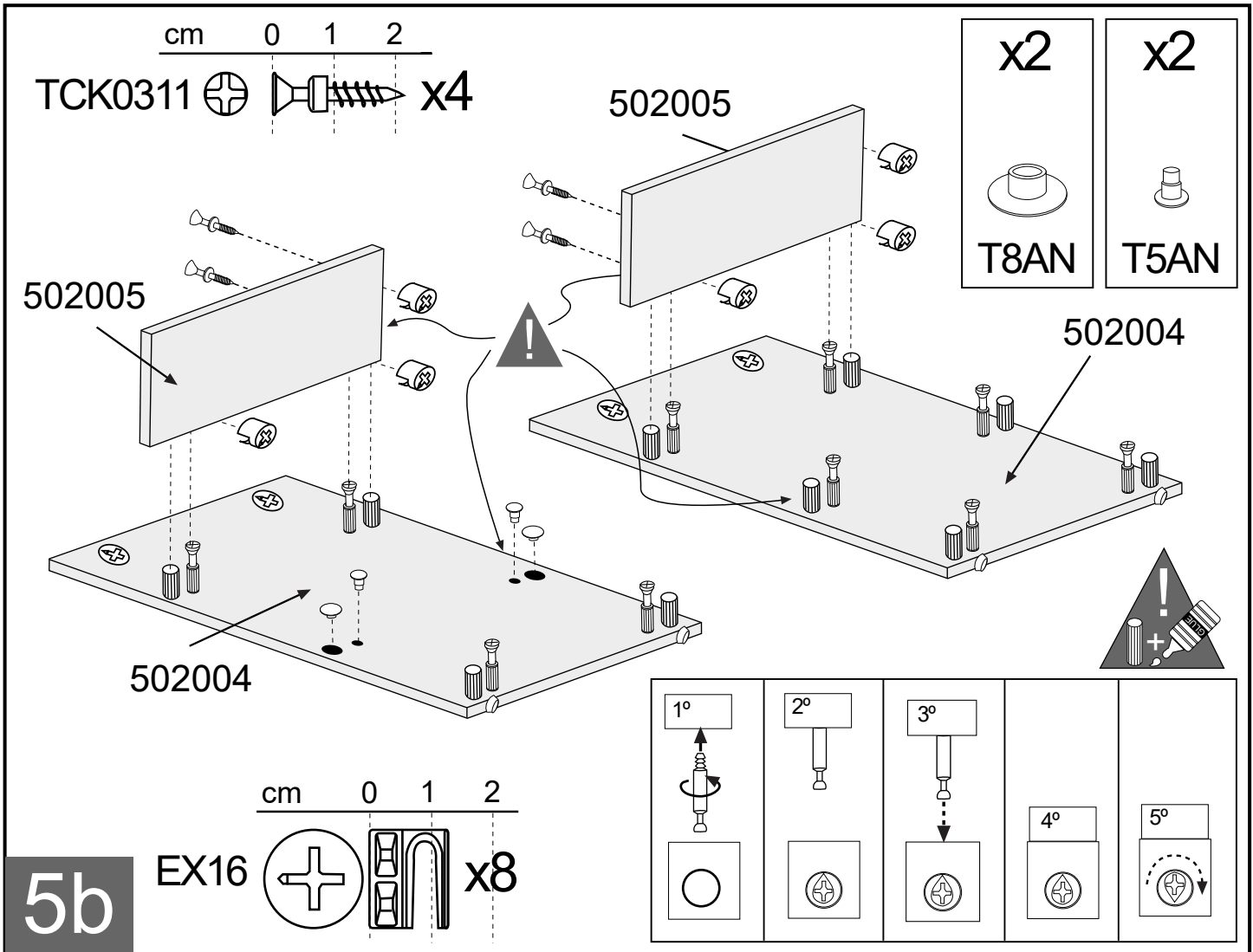


cm 0 1 2

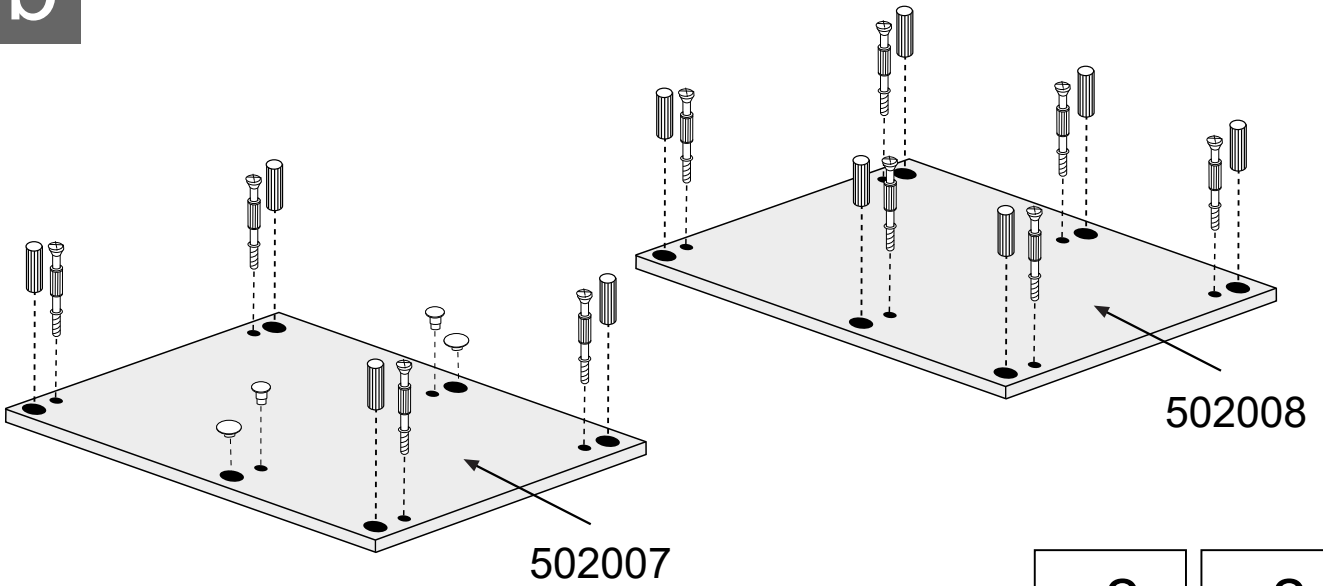
EX16  x12







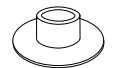



7b

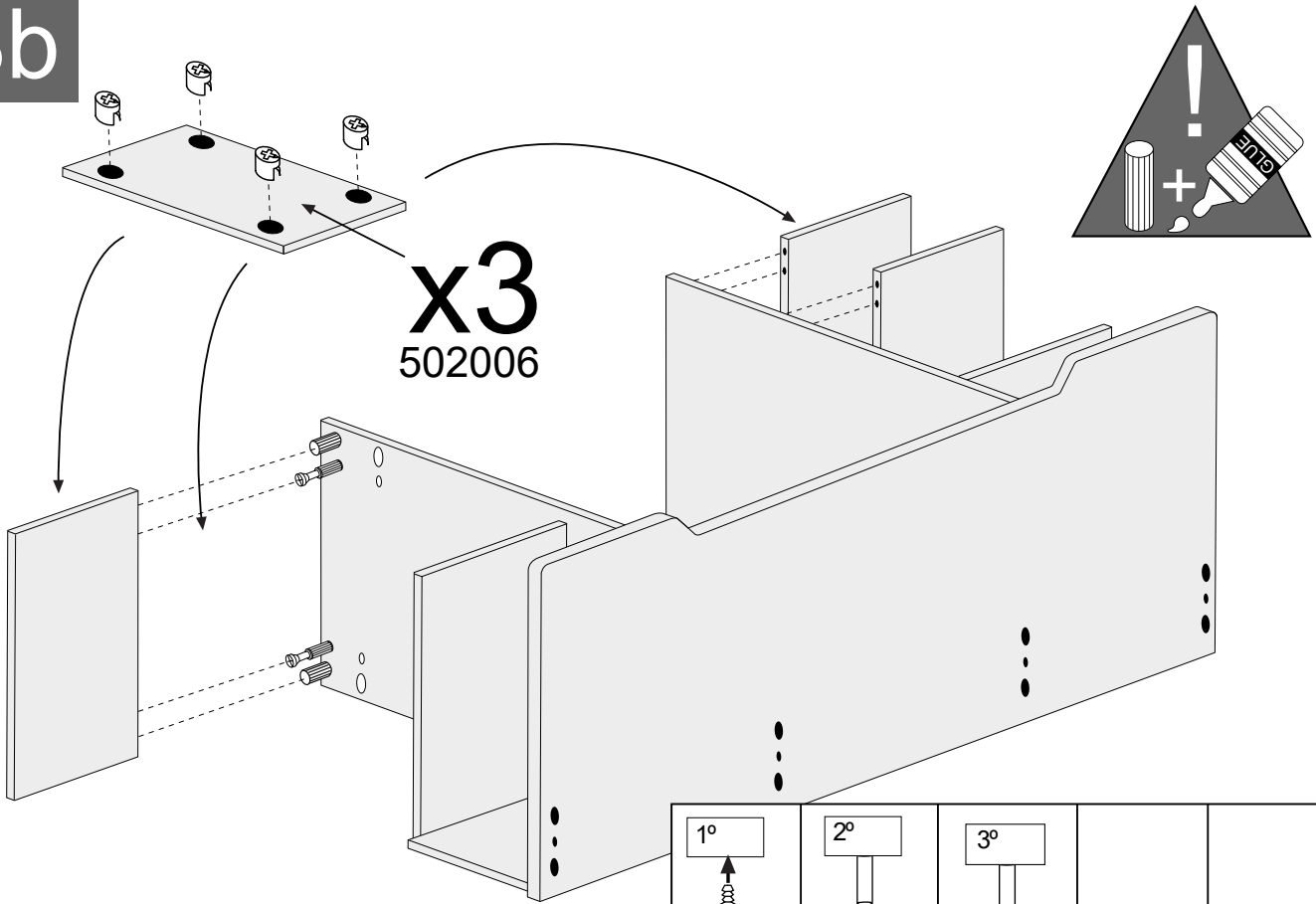


cm 0 1 2 3 4 5


- PE845  x10
- CL830  x10


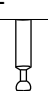
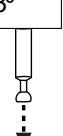
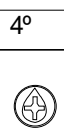
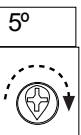
x2	x2
	
T8AN	T5AN

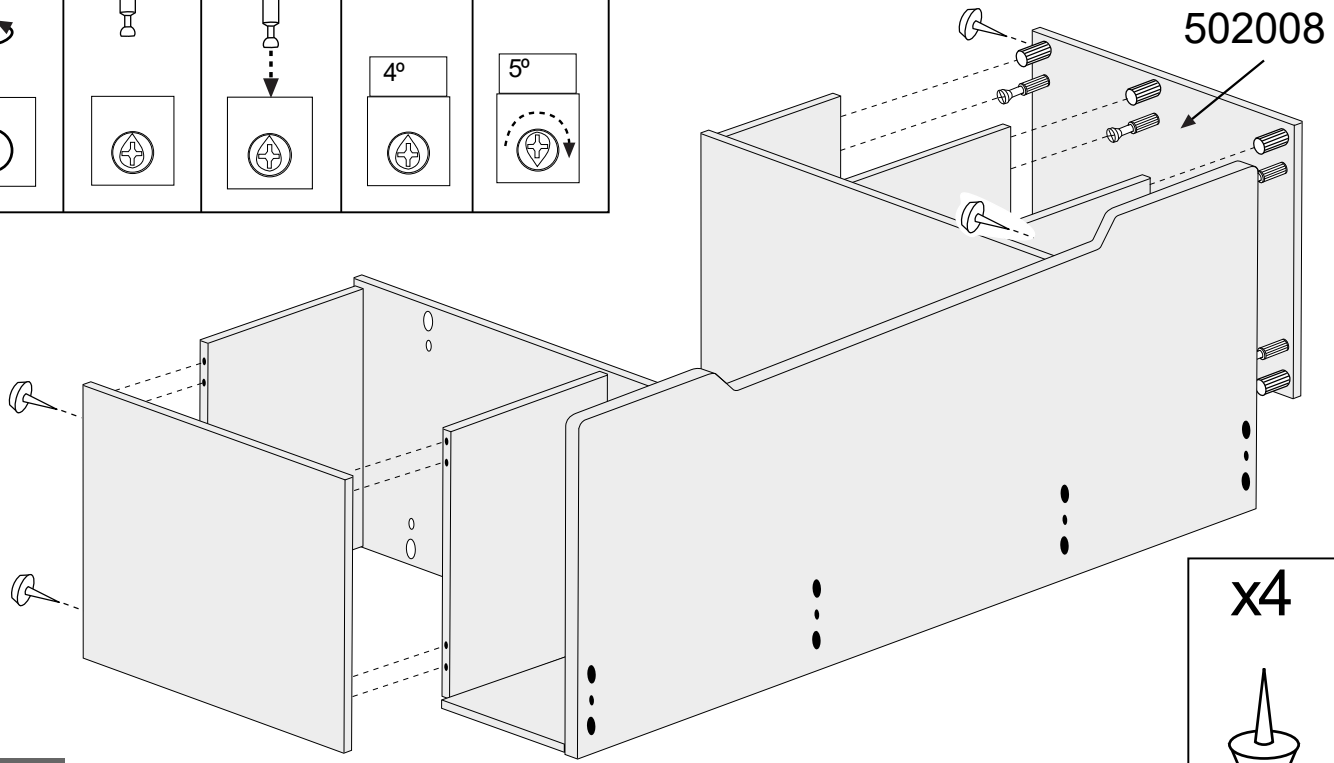
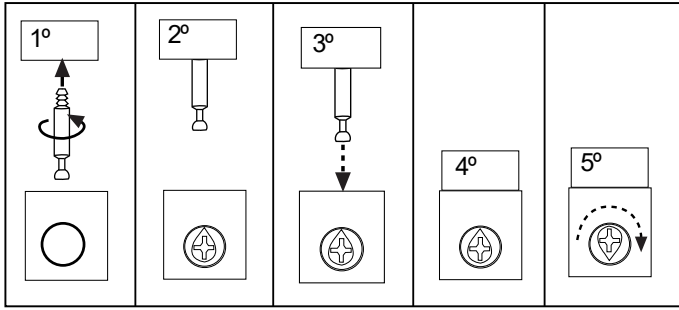
8b



cm 0 1 2

- EX16  x12

1° 	2° 	3° 	4° 	5° 
---	--	---	---	---

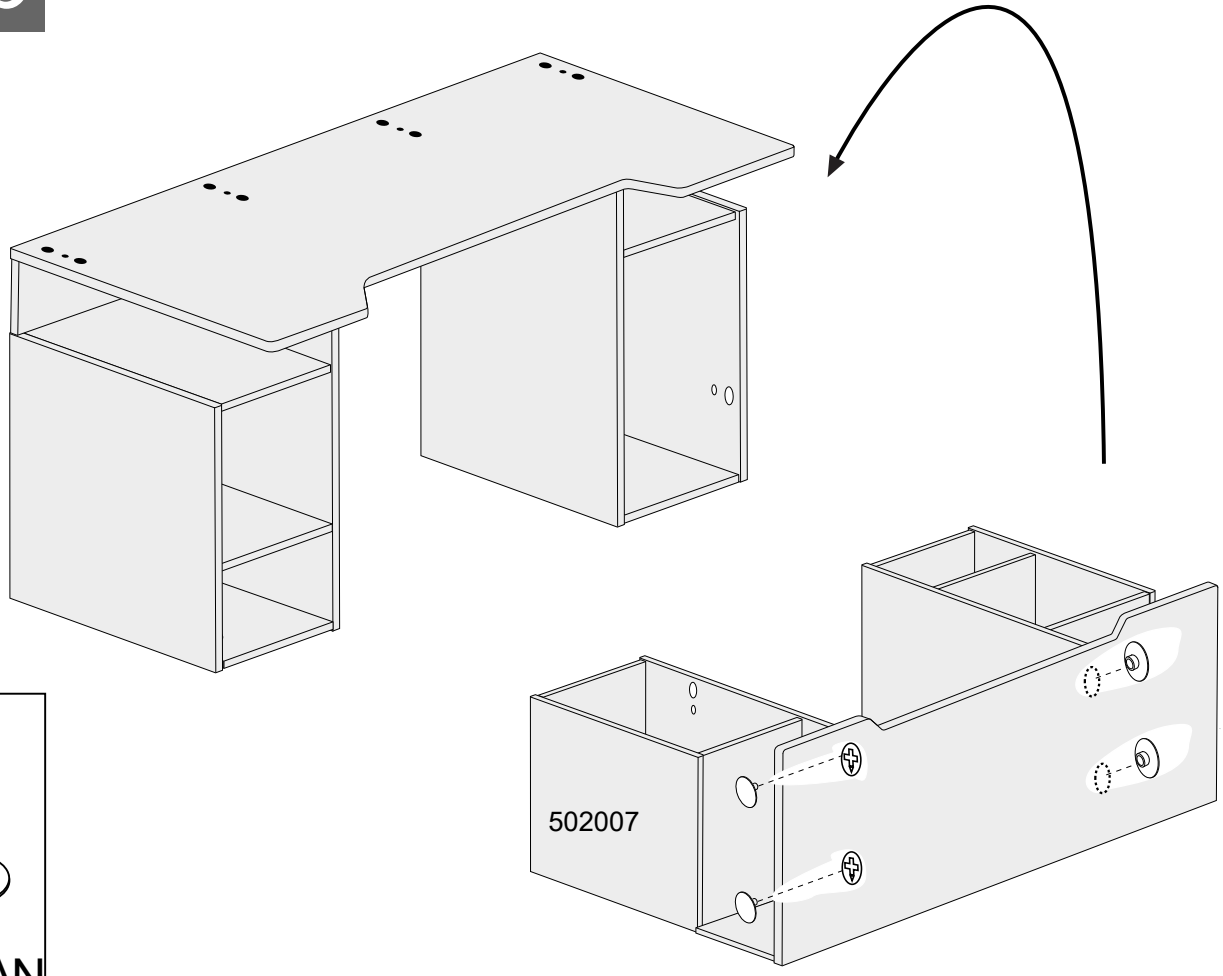


9b

x4

TSM

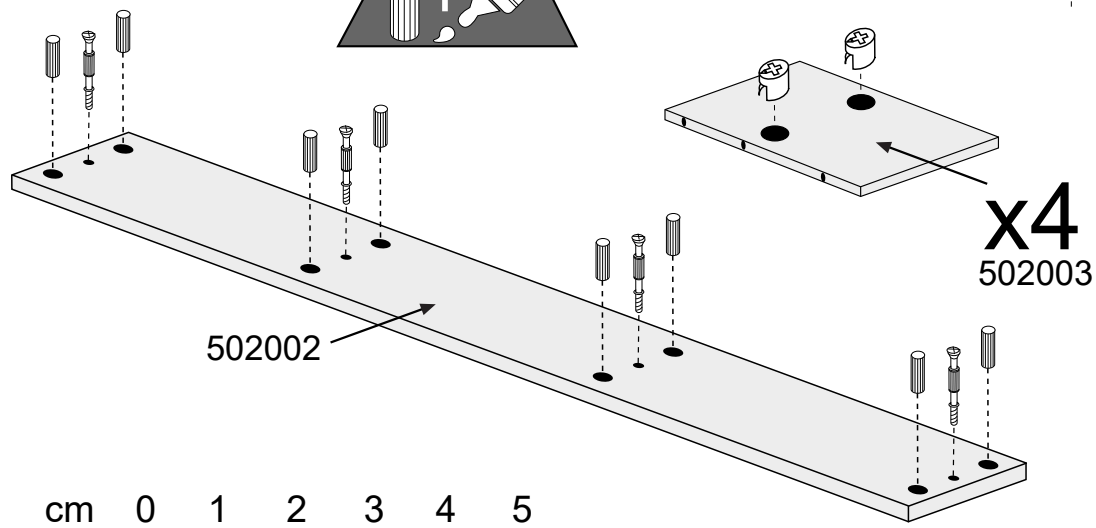
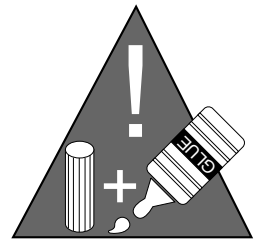
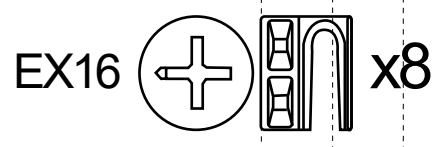
10b







x4

TE17AN


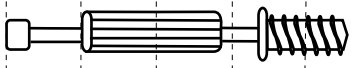


cm 0 1 2

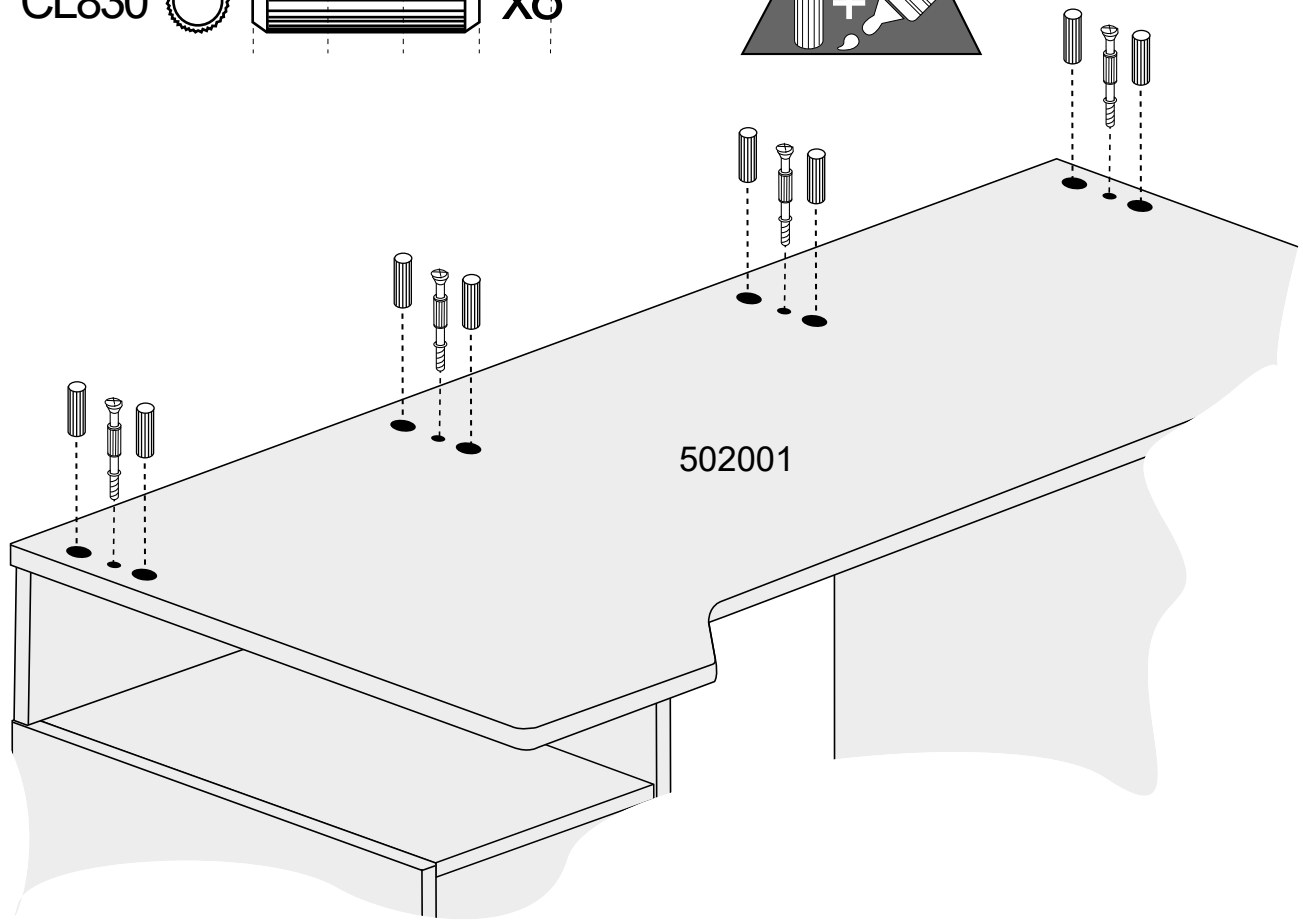
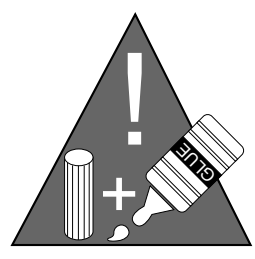


cm 0 1 2 3 4 5

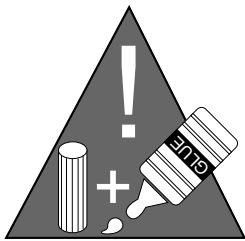
- PE845   x4
- CL830   x8

cm 0 1 2 3 4 5

- PE845   x4
- CL830   x8



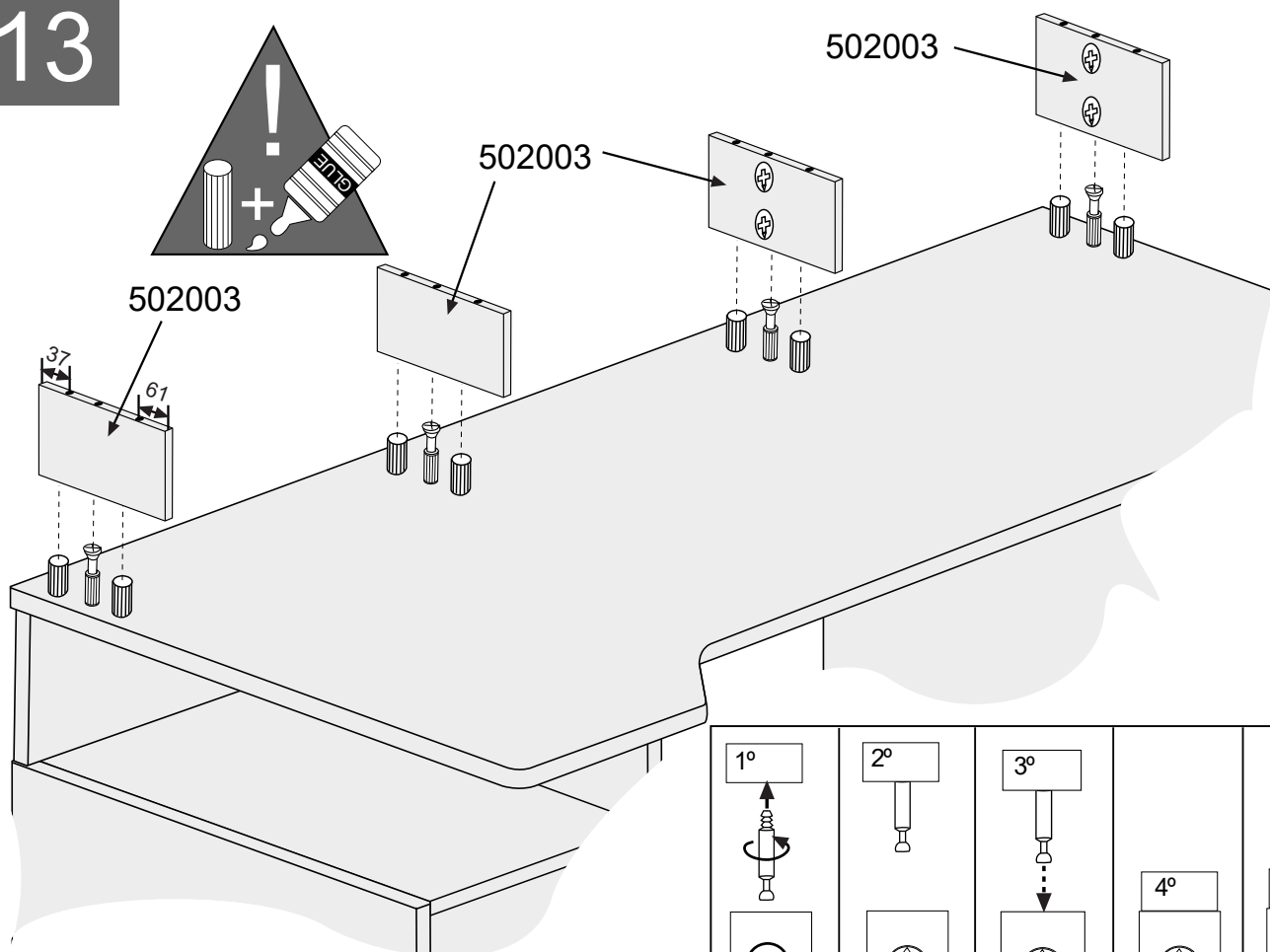
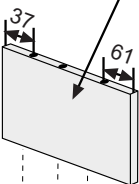
13



502003

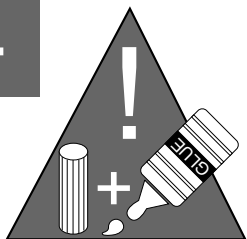
502003

502003

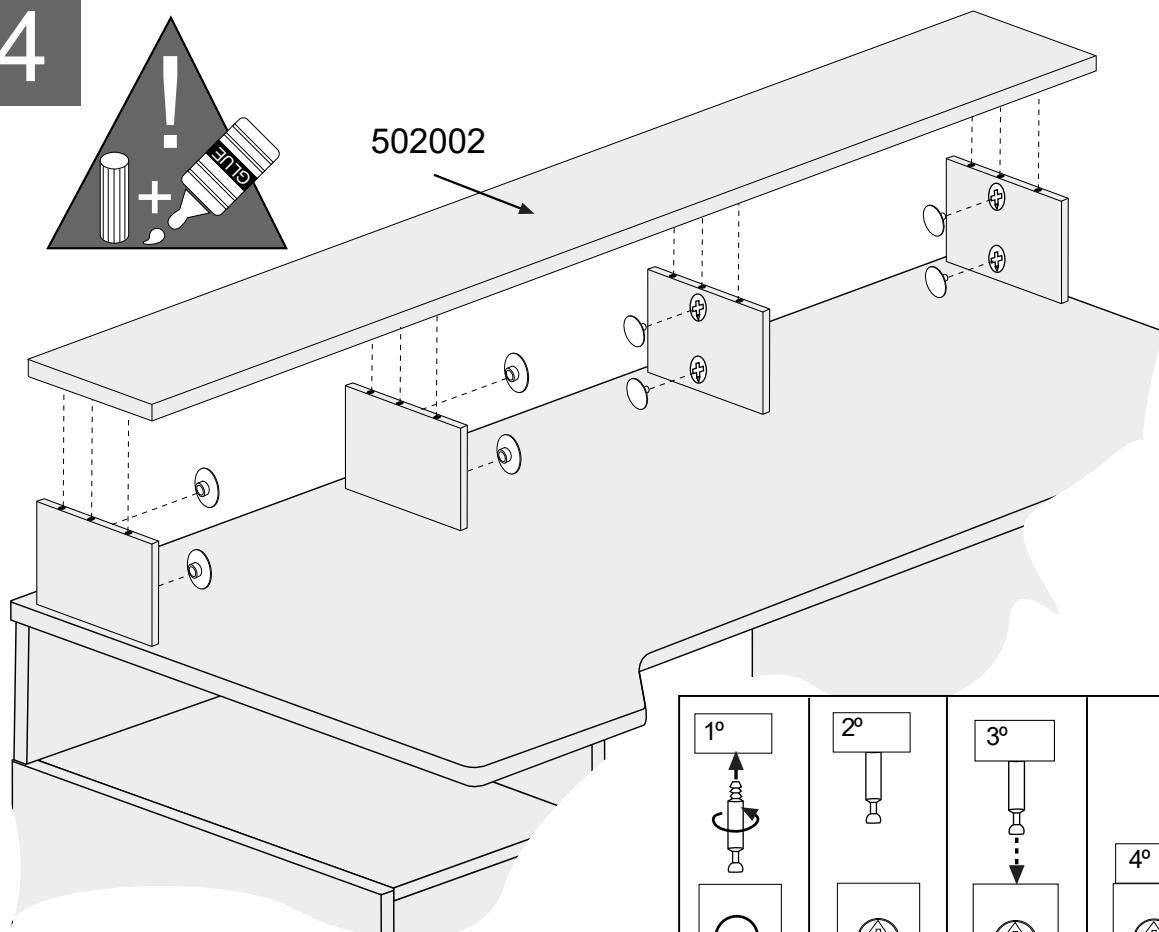


1° 	2° 	3° 	4° 	5°

14



502002



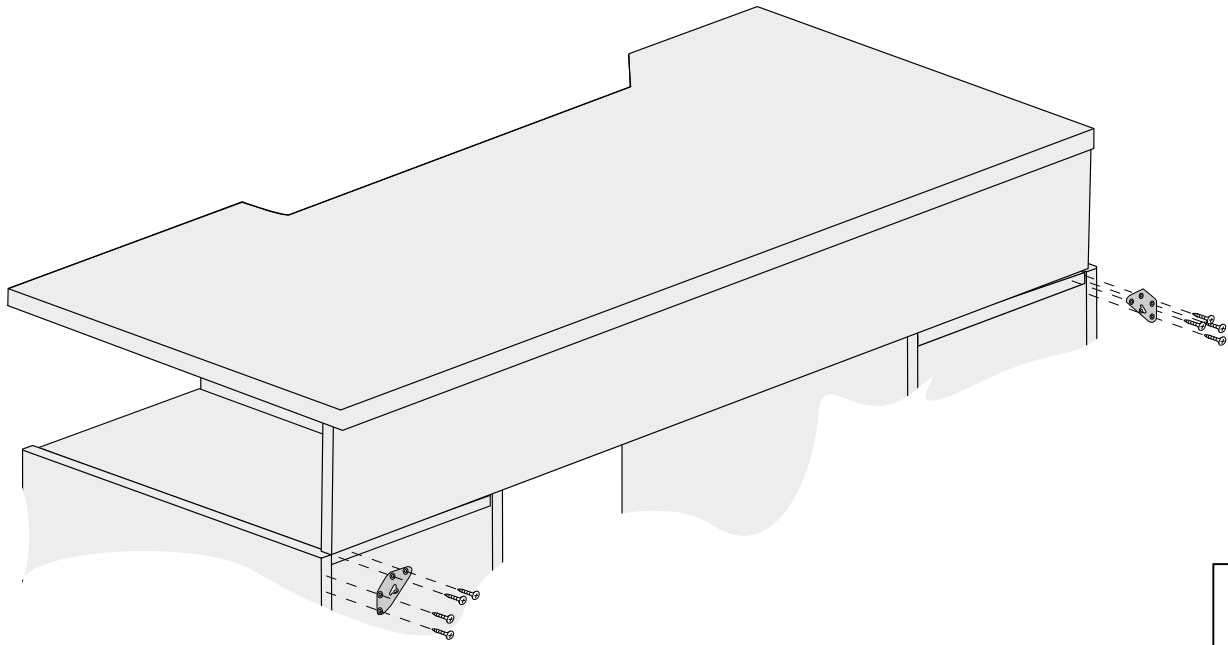
x8


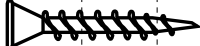


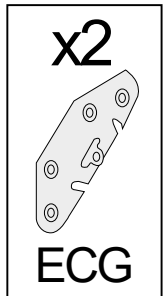
TE17AN

1° 	2° 	3° 	4° 	5°

15

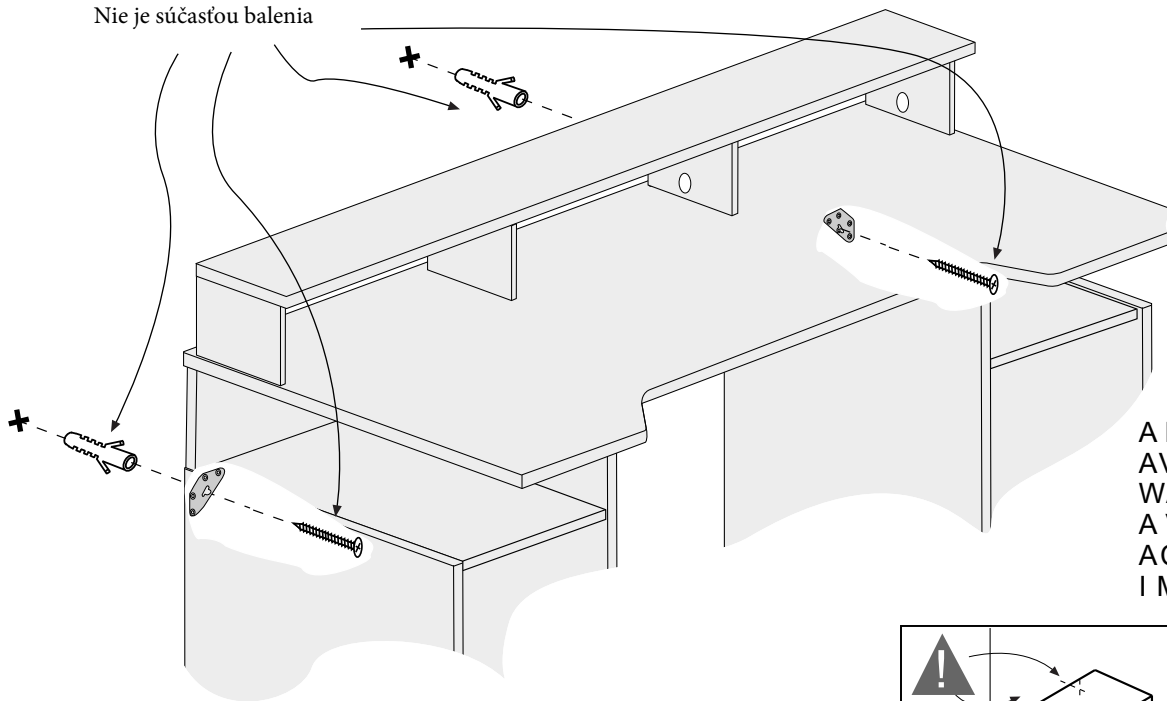


cm 0 1 2
TP3525   x8



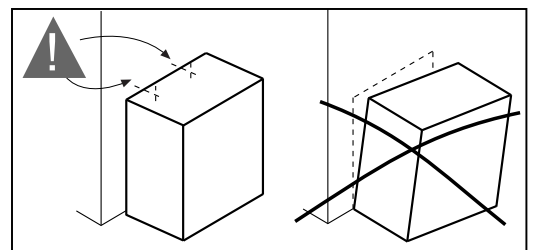
16

Není součástí balení
Nie je súčasťou balenia




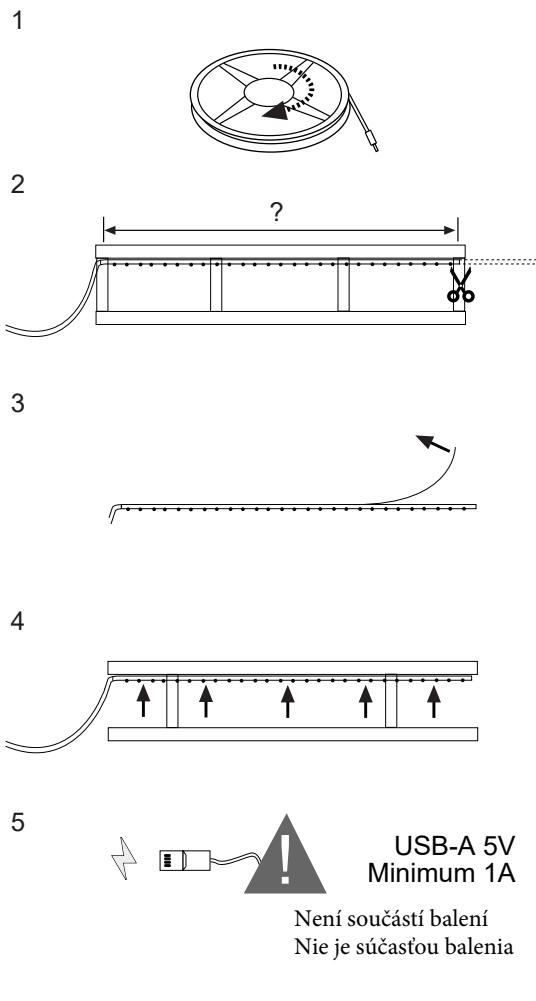
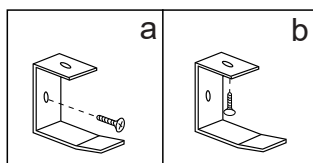
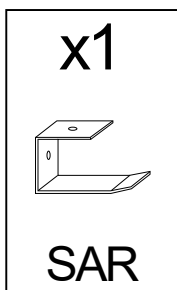
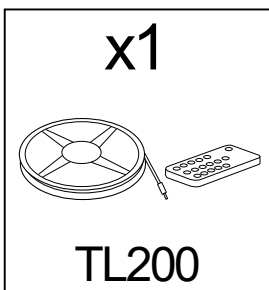
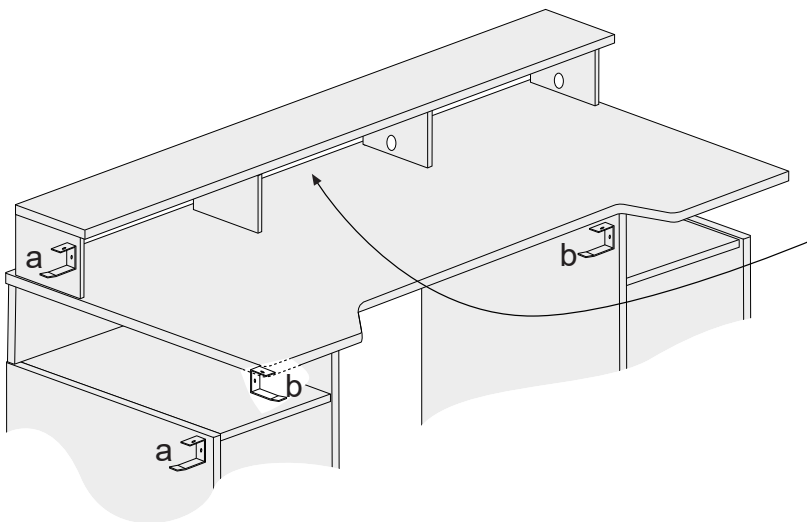
Varování/Varovanie

ADVERTENCIA
AVERTISSEMENT
WARNING
AVVERTENZA
ACHTUNG
IMPORTANTE

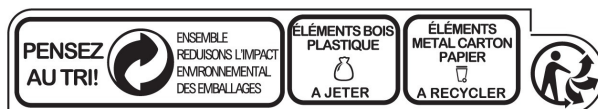
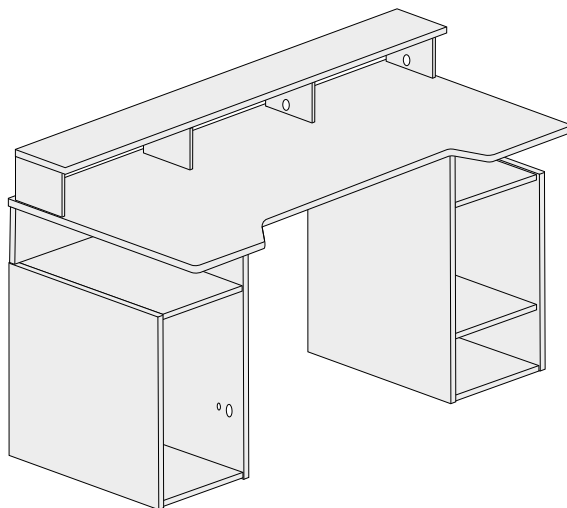
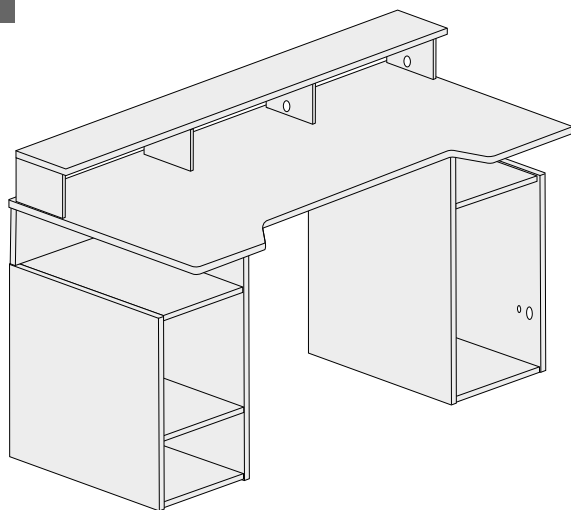


17

cm 0 1 2
TP3515  x1



18



CONSIGNE POUVANT VARIER LOCALEMENT > WWW.CONSIGNEDETRI.FR