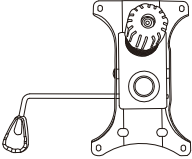

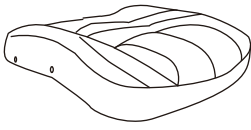
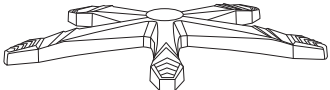




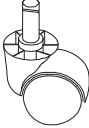

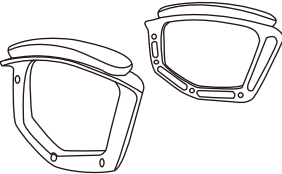

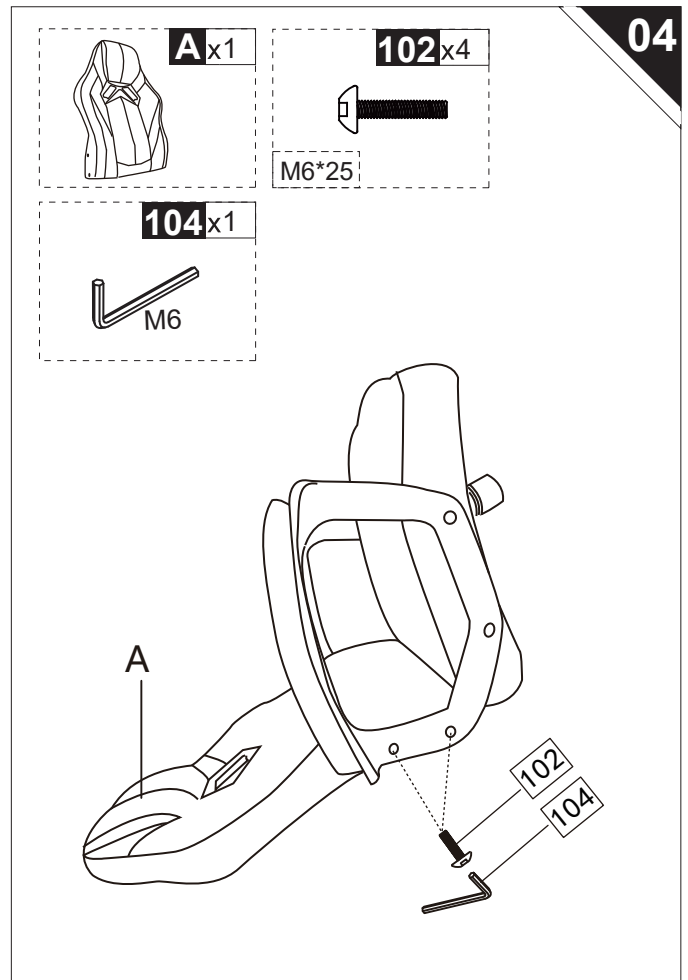
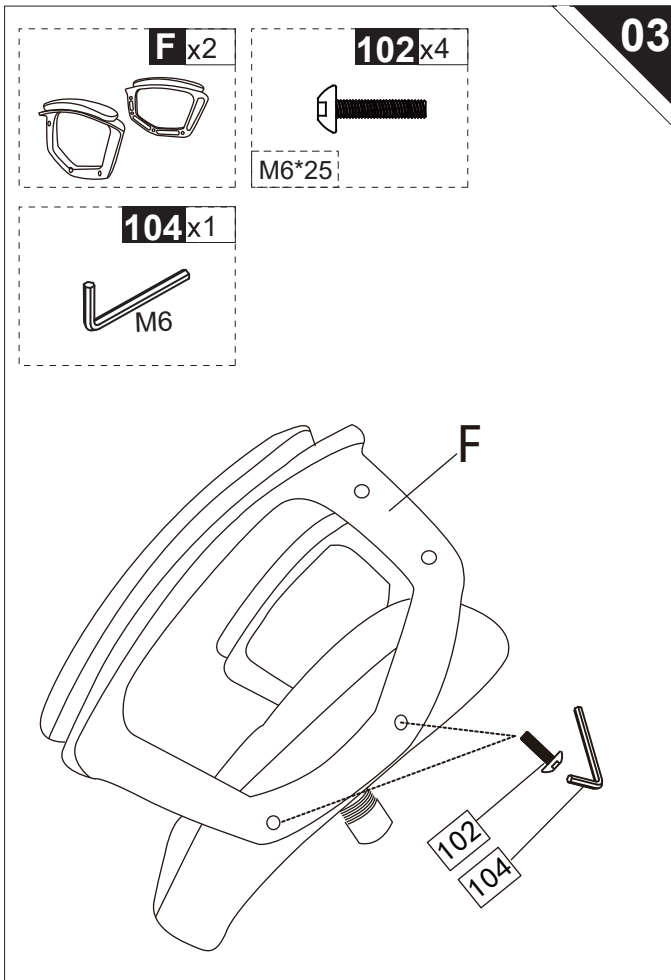
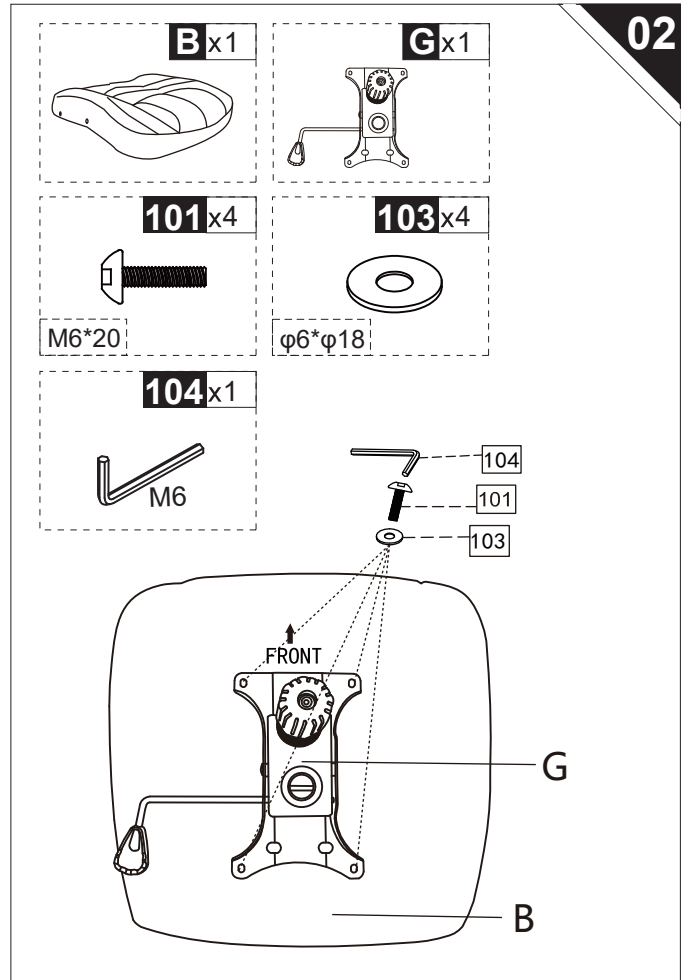
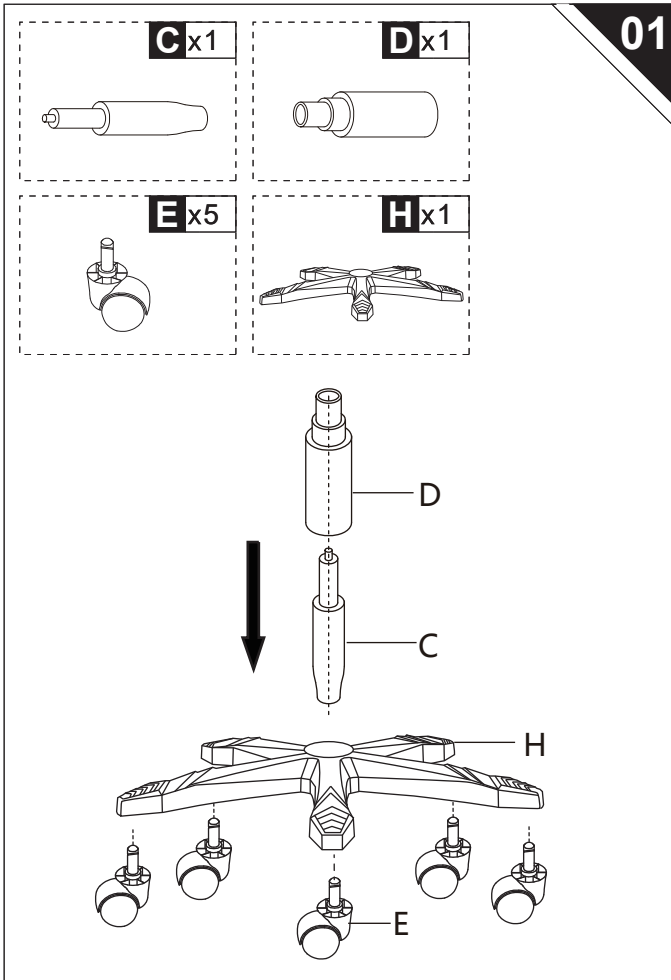
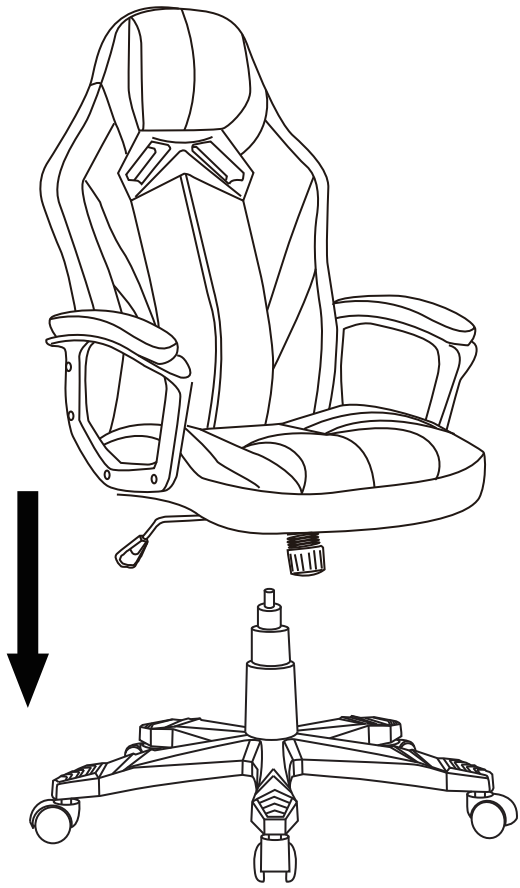
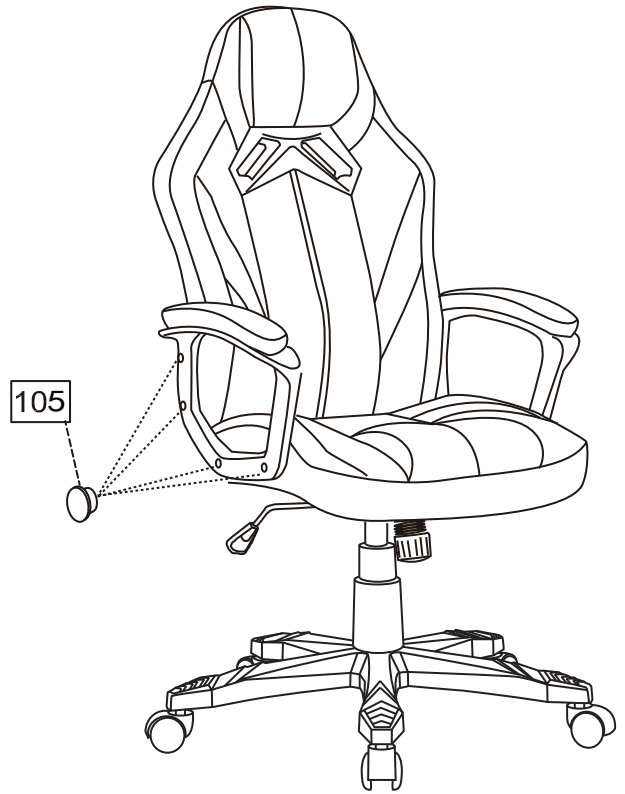
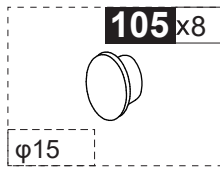
 <p>A x 1</p>	 <p>G x 1</p>	<p>105 x 8</p> 
 <p>B x 1</p>	 <p>H x 1</p>	<p>φ15</p>
 <p>C x 1</p>	 <p>101 x 4</p>	
 <p>D x 1</p>	 <p>102 x 8</p>	
 <p>E x 5</p>	 <p>103 x 4</p>	
 <p>F x 2</p>	 <p>104 x 1</p> <p>M6</p>	



05



06



Done

