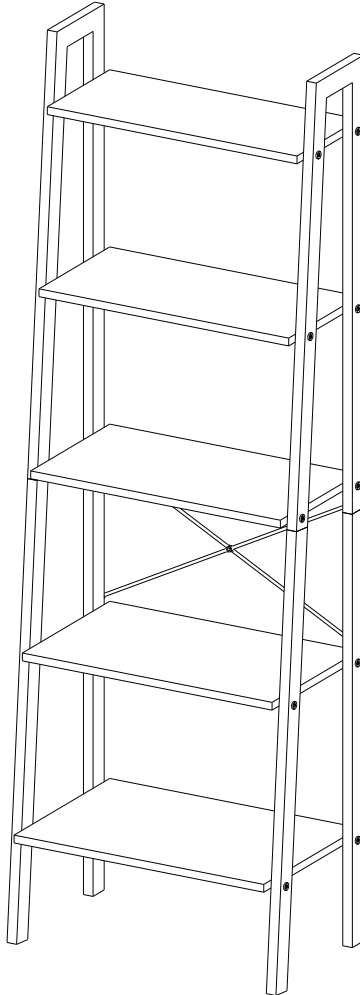


LLS45



General Guidelines

- Please read the following instruction carefully and use the product accordingly.
- Please keep this manual and hand it over when you transfer the product.
- This summary may not include every detail of all variations and considered steps. Please contact us when further information and help are needed.

Notes

- It is recommended that two persons assemble the product. Please strictly adhere to the assembly steps.
- During assembly, align all screws with the corresponding pre-drilled holes first and then tighten the screws one by one.
- The item is intended to be used indoors. Don't place it in humid areas for long time to prevent mildew.
- Avoid sharp objects or corrosive chemicals to prevent damage to the product.

Warnings

- Children are not allowed to assemble the product. During assembly, keep all parts and packaging materials away from children as there could be injury and potential choking hazards.
- Children are not allowed to stand, climb or play on the product to avoid serious bodily injury by the toppling.
- Never use the product if any part is missing or defective. Otherwise, there will be a hazard.
- The product must be fixed to the wall with the included anti-toppling fitting during use to avoid accidental injury.
- The maximum load capacity of each shelf is 5kg (11lbs). Do not place overweight items on it.

Einleitung

- Bitte lesen Sie die folgende Anleitung aufmerksam durch und verwenden Sie das Produkt sachgemäß.
- Bewahren Sie diese Anleitung gut auf und händigen Sie sie bei Weitergabe des Produkts an Dritte ebenfalls mit aus.
- Aus Gründen der Übersicht können nicht alle Details zu allen Varianten und denkbaren Montagen beschrieben werden. Wenn Sie weitere Informationen und Hilfe benötigen, kontaktieren Sie uns bitte.

Hinweise

- Der Zusammenbau sollte durch zwei Erwachsene erfolgen. Bauen Sie das Produkt bitte streng nach der Anleitung auf.
- Ziehen Sie die Schrauben bitte zuerst nicht an. Nachdem Sie alle Schrauben eingesetzt haben, schrauben Sie sie erst vorsichtig fest.
- Dieses Produkt ist nur für den Gebrauch in Innenräumen vorgesehen. Halten Sie das Produkt nicht langfristig in einer feuchten Umgebung, um Schimmel zu vermeiden.
- Halten Sie spitze Gegenstände und ätzende Chemikalien vom Produkt fern, da diese die Oberfläche beschädigen können.

Warnhinweise

- Halten Sie Kinder bei der Montage fern, da Kleinteile bei Verschlucken oder Einatmen tödlich sein können.
- Um mögliche Körperverletzungen zu vermeiden, ist es Kindern verboten, auf diesem Produkt zu klettern oder damit zu spielen.
- Verwenden Sie dieses Produkt nicht, wenn Teile fehlen oder defekt sind.
- Um zu verhindern, dass das Produkt umkippt, muss es mit dem beigegepackten Kippschutz fest an der Wand verankert werden.
- Die max. Belastbarkeit jeder Ebene beträgt 5 kg, legen Sie keine zu schweren Gegenstände auf das Produkt.

FR

Introduction

- Lisez attentivement ces instructions et utilisez votre produit d'après ce mode d'emploi.
- Conservez ces instructions. Si vous souhaitez offrir ce produit à un tiers, joignez obligatoirement ce mode d'emploi.
- Pour des raisons de clarté, les détails concernant chaque variante ou montage envisageable ne peuvent être tous décrits. Si vous souhaitez obtenir plus d'informations ou si vous rencontrez certains problèmes non traités de manière détaillée dans ces instructions, veuillez nous contacter.

Notes

- Il est recommandé de monter le produit par 2 adultes. Le produit doit être monté et utilisé d'après ce mode d'emploi.
- Lors du montage, veuillez bien positionner et régler toutes les vis et les écrous, ensuite effectuer un serrage progressif de l'ensemble des vis.
- Ce produit est conçu pour une utilisation à l'intérieur. Évitez de placer le produit dans un environnement humide pendant une longue période car il peut provoquer de la moisissure.
- Éviter tout contact avec des objets tranchants ou des produits chimiques corrosifs pour éviter d'endommager le produit.

Avvertissements

- Il est interdit aux enfants de participer à l'assemblage du produit car il comprend de nombreuses petites pièces et l'aspiration ou l'ingestion de ces pièces présente un risque mortel.
- Ne pas laissez les enfants monter ou jouer sur le produit pour éviter des blessures causés par le renversement du produit.
- N'utilisez pas le produit lorsque des pièces sont défectueuses ou manquantes. Sinon, il y aura des risques de blessures.
- Fixez le produit au mur à l'aide des raccords anti-basculement fournis pour éviter les blessures accidentelles.
- La capacité de charge maximale de chaque étage est de 5 kg. Ne pas y poser des objets dépassant de cette limite.

IT

Linee guida generali

- Si prega di leggere attentamente le seguenti istruzioni e usare il prodotto in modo opportuno.
- Si prega di conservare questo manuale e consegnarlo quando il prodotto cambia proprietario.
- Questo riassunto potrebbe non includere ogni dettaglio di tutte le variazioni e le fasi considerate. Contattaci se hai bisogno di ulteriori informazioni e assistenza.

Note

- Raccomandiamo di montare il prodotto in due persone. Si prega di seguire attentamente le fasi descritte.
- Durante l'assemblaggio, allineare tutte le viti con i fori corrispondenti e in seguito stringerle una per una.
- Il prodotto è inteso solo per l'uso all'interno. Non lasciare in aree umide per un periodo prolungato per prevenire la formazione di muffa.
- Evitare il contatto con oggetti appuntiti o sostanze chimiche corrosive per prevenire danni al prodotto.

Avvertenze

- Impedire ai bambini di assemblare il prodotto. Durante il montaggio, tenere le parti di piccole dimensioni fuori dalla portata dei bambini. Potrebbero essere fatali se ingerite o inalate.
- Impedire ai bambini di salire in piedi, arrampicarsi o giocare sul prodotto per evitare infortuni gravi causati dalla caduta.
- Non utilizzare il prodotto nel caso in cui una qualsiasi delle parti sia mancante o difettosa. Potrebbe esserci pericolo.
- Fissare il prodotto alla parete con gli attacchi anti-ribaltamento inclusi per prevenire infortuni accidentali.
- La capacità di carico massima di ogni ripiano è di 5 kg. Non usare con oggetti oltre a questo limite.

ES

Acerca del manual

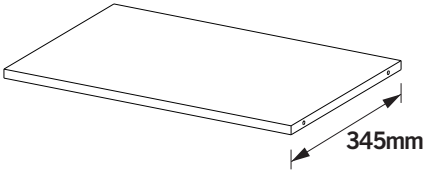
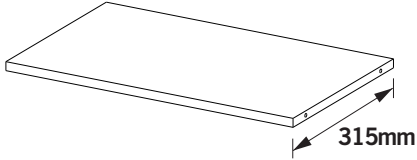
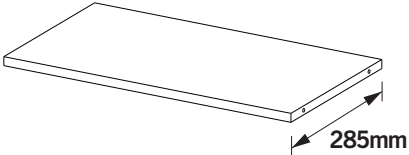
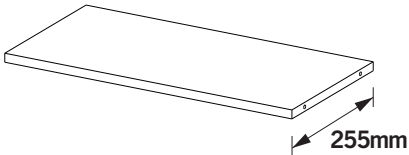
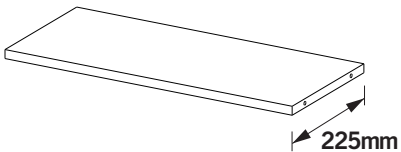
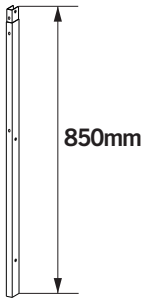
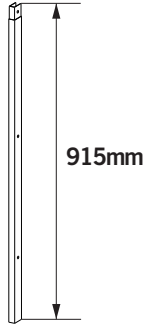
- Por favor, lea detenidamente las instrucciones y respete los debidos usos del producto.
- Por favor, conserve bien este manual y en caso de cesión, no olvide entregarlo junto al producto.
- No es posible que presente todos los detalles y los pasos de montaje en las instrucciones. Si necesita ayuda o información adicional, póngase en contacto con nosotros.

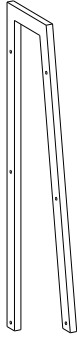
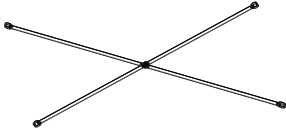

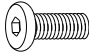
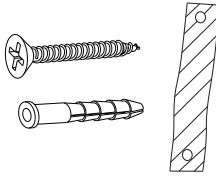



Notas

- Se recomienda montar el producto entre dos adultos siguiendo estrictamente las instrucciones paso a paso.
- No apriete totalmente ningún tornillo durante el montaje, después de terminar el montaje, apriete completamente todos los tornillos.
- El producto está diseñado para uso interior. No coloque el producto en el lugar húmedo por largo tiempo para evitar el moho.
- Mantenga el producto alejado de los objetos afilados ni productos químicos para proteger la superficie de los daños.

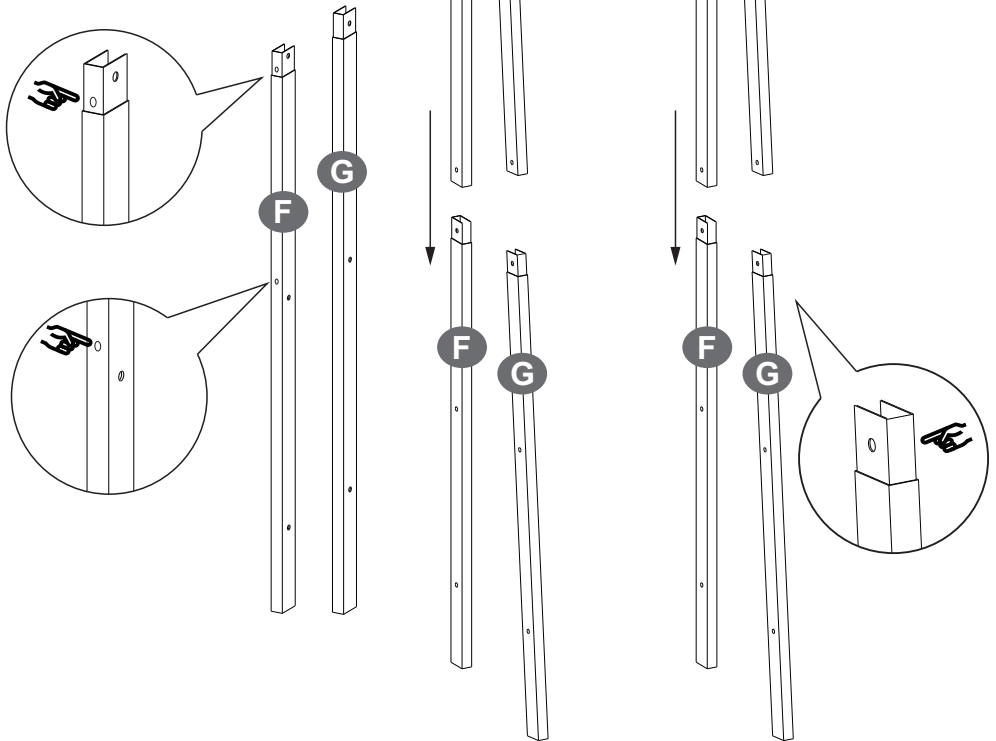
Advertencias

- Debido a múltiples tornillos y otras piezas pequeñas, no permita que se acerquen los niños por el riesgo de asfixia producido por tragar alguna pieza.
- No permita que los niños se suban o se pongan de pie encima para prevenir el accidente por la inclinación.
- Cuando se encuentren las piezas faltantes o dañadas, no utilice el producto para prevenir las lesiones.
- Ha de utilizar la cuerda de fijación para prevenir los peligros potenciales.
- La carga máxima de cada estante es de 5 kg. No coloque los objetos excedidos encima.

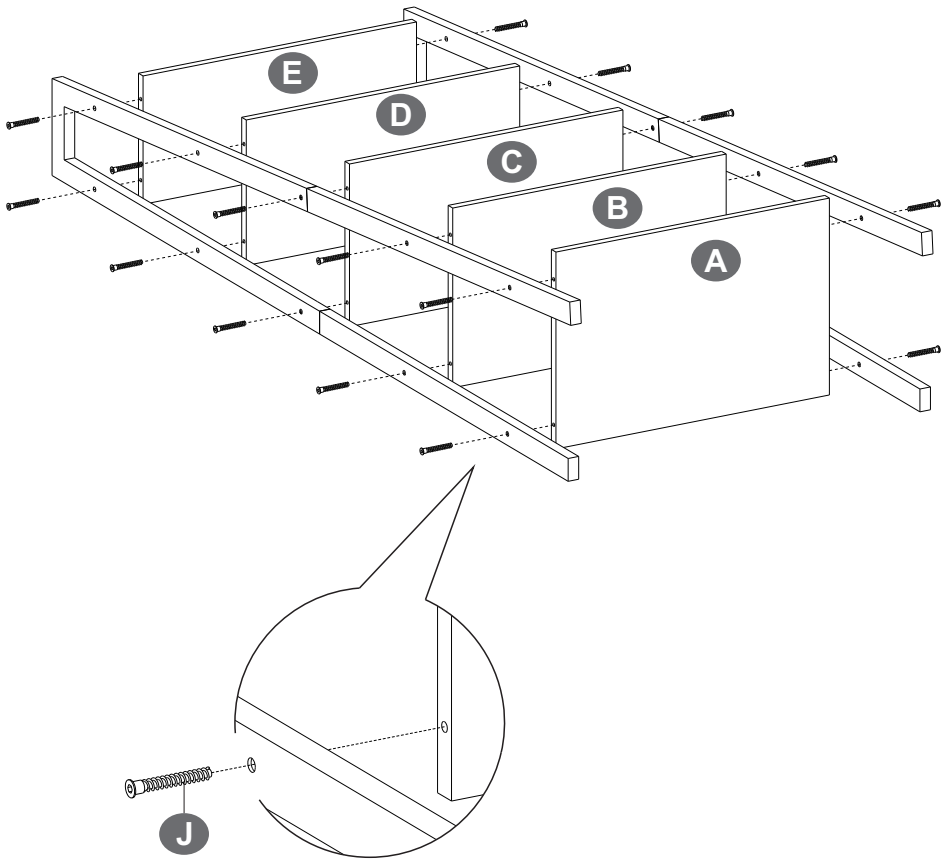
<p>A × 1</p>  <p>345mm</p>	<p>B × 1</p>  <p>315mm</p>	
<p>C × 1</p>  <p>285mm</p>	<p>D × 1</p>  <p>255mm</p>	
<p>E × 1</p>  <p>225mm</p>	<p>F × 2</p>  <p>850mm</p>	<p>G × 2</p>  <p>915mm</p>

<p>H  × 2</p>	<p>I  × 1</p>
<p>J  × 20</p>	<p>K  × 4 M6 × 15mm</p>
<p>L  × 2</p>	<p>M  × 1</p>
<p>N  × 2</p>	<p>O  × 2</p>

1

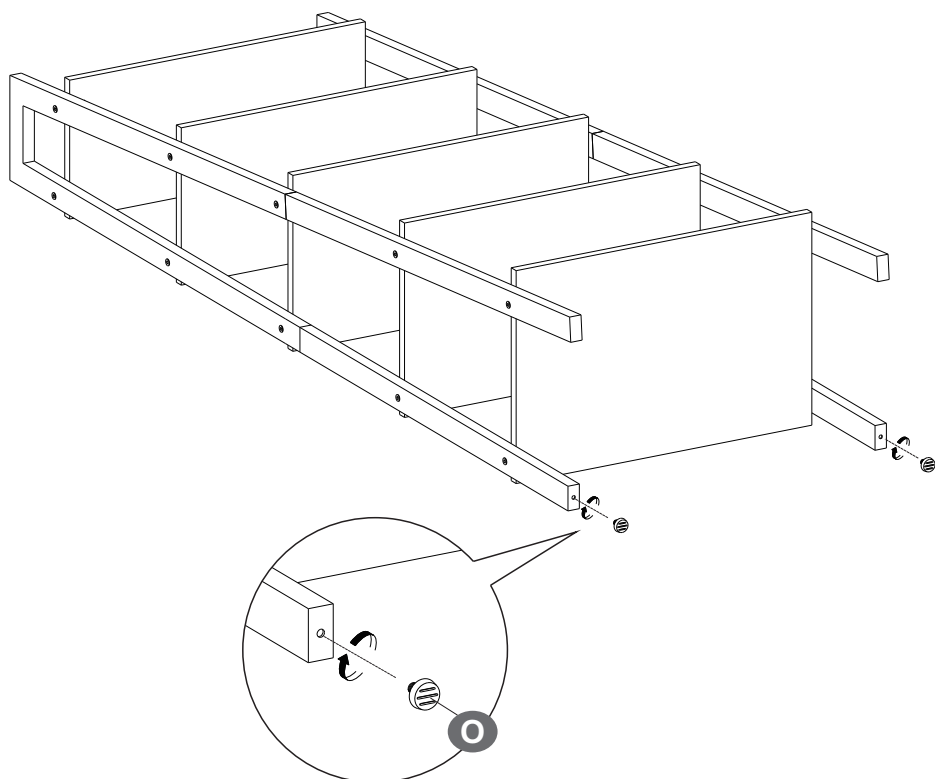


2

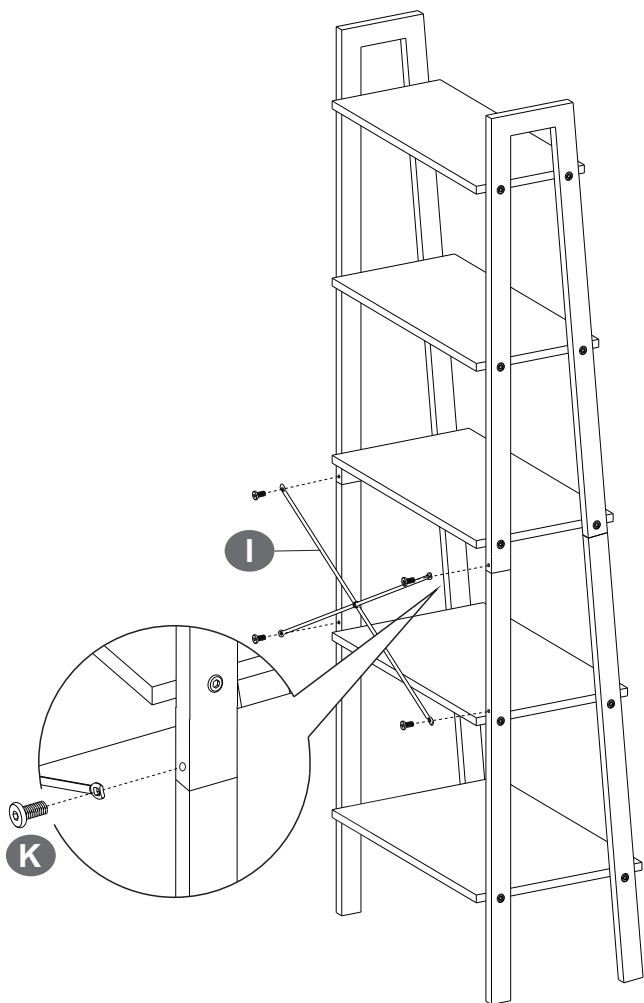


J  20KS

3



4

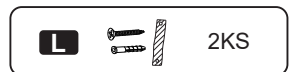
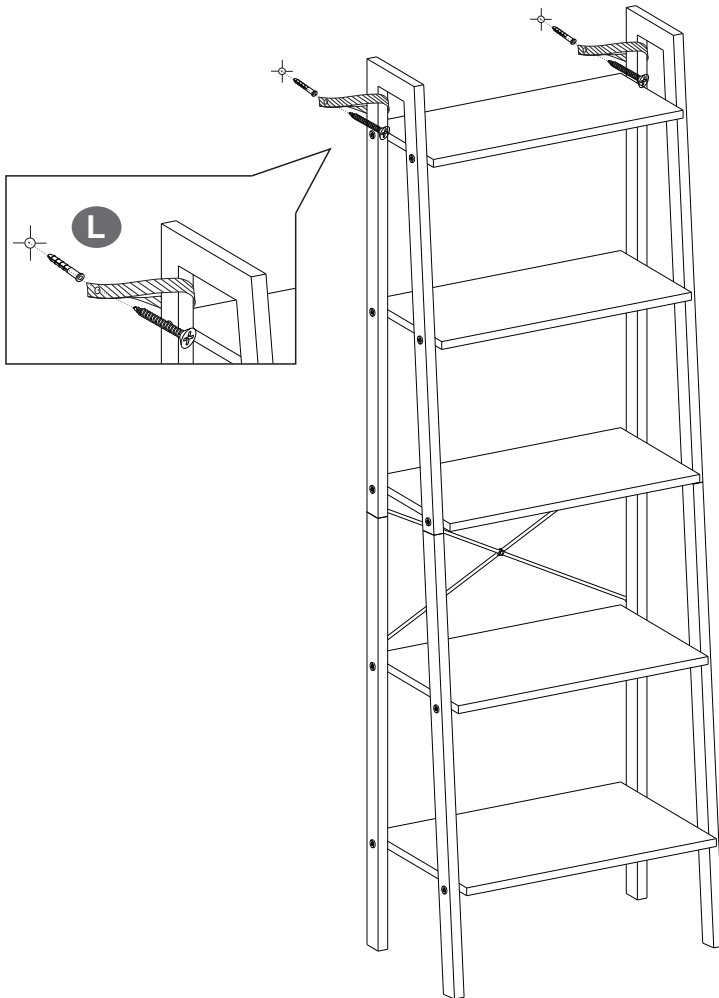


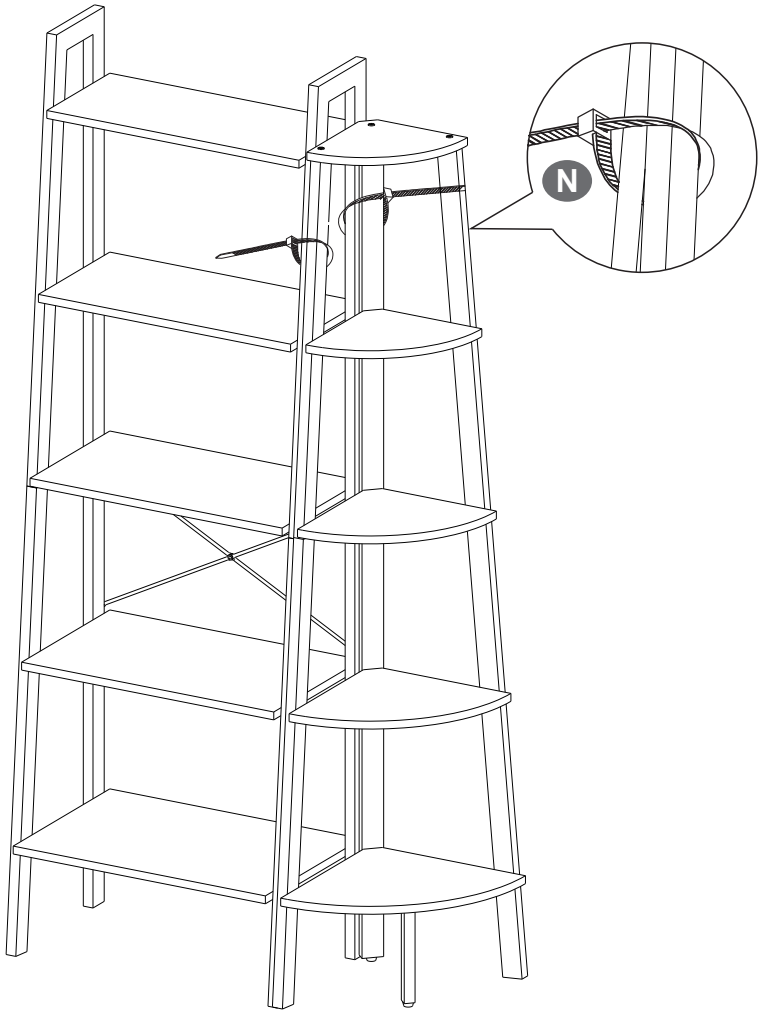
K



4KS

5





CZ Obecné instrukce

Přečtěte si pozorně návod a použijte produkt podle návodu.

Ponechte si tento návod pro pozdější použití.

Kvůli přehlednosti nemůže tento text obsahovat všechny varianty, které se mohou vyskytnout při montáži. Prosím kontaktujte nás v případě, že budete potřebovat další informace a radu.

Upozornění

Doporučujeme sestavovat produkt dvěma dospělým osobám. Postupujte přesně podle návodu.

Šrouby dotáhněte až po zasazení všech šroubů do předvrtaných děr.

Produkt je určen výhradně k vnitřnímu užití. Nevystavujte produkt dlouhodobě vlhkosti, aby nedošlo ke vzniku plísní.

Neškrábejte do produktu ostrými předměty a nepoužívejte chemikálie, které by mohly zničit povrch produktu.

Varování

Během montáže udržujte děti v dostatečné vzdálenosti od Vašeho pracovního prostoru. V balení je obsaženo množství šroubků a dalších malých částí, které by mohly být životu nebezpečné při jejich spolknutí nebo vdechnutí.

Uchovávejte obalové materiály (fólie, plastické sáčky, polystyren atd.) mimo dosah dětí a kojenců, obaly představují nebezpečí udušení.

Děti nesmí lézt na produkt ani si na něm hrát, může dojít ke zranění.

Nepoužívejte produkt, pokud některá jeho část chybí nebo je poškozená.

Produkt musí být ukotven ke zdi přiloženým kotvicím materiálem. Hrozí nebezpečí zranění.

Maximální nosnost každé police je 5 kg. Nepřekračujte doporučenou nosnost.

SK Všeobecné inštrukcie

Pozorne si prečítajte návod a používajte produkt podľa návodu.

Ponechajte si tento návod pre neskoršie použitie.

Kvôli prehľadnosti nemôže tento text obsahovať všetky varianty, ktoré sa môžu vyskytnúť pri montáži. Prosím kontaktujte nás v prípade, že budete potrebovať ďalšie informácie a radu.

Upozornenie

Odporúčame zostavovať produkt dvom dospelým osobám. Postupujte presne podľa návodu.

Skrutky dotiahnite až po zasadení všetkých skrutiek do predvrtaných dier.

Produkt je určený výhradne na vnútorné použitie. Nevystavujte produkt dlhodobo vlhkosti, aby nedošlo k vzniku plesní.

Neškrabte do produktu ostrými predmetmi a nepoužívajte chemikálie, ktoré by mohli zničiť povrch produktu.

Varovanie

Počas montáže udržiajte deti v dostatočnej vzdialenosti od Vášho pracovného priestoru. V balení je obsiahnuté množstvo skrutiek a ďalších malých častí, ktoré by mohli byť životu nebezpečné pri ich prehltnutí alebo vdýchnutí.

Uchovávajte obalové materiály (fólie, plastové vrecká, polystyrén atď.) mimo dosahu detí a dojčiat, obaly predstavujú nebezpečenstvo udusenía.

Deti nesmú liezť na produkt ani si na ňom hrať, môže dôjsť k zraneniu.

Nepoužívajte produkt, ak niektorá jeho časť chýba alebo je poškodená.

Produkt musí byť ukotvený ku stene priloženým kotviacim materiálom.

Hrozí nebezpečenstvo zranenia.

Maximálna nosnosť každej police je 5 kg. Neprekračujte odporúčanú nosnosť.