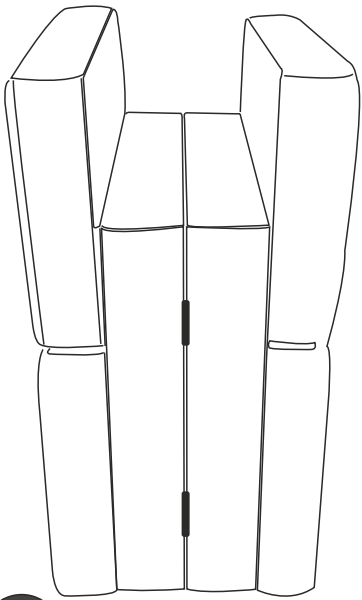
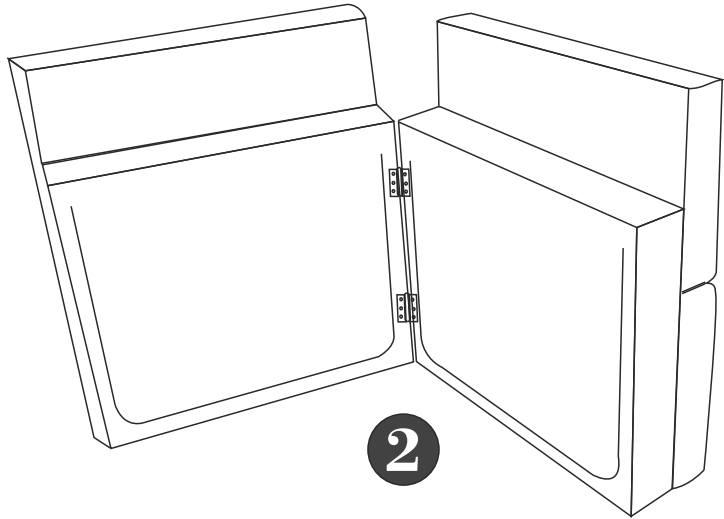


TERRA Pohovka

1

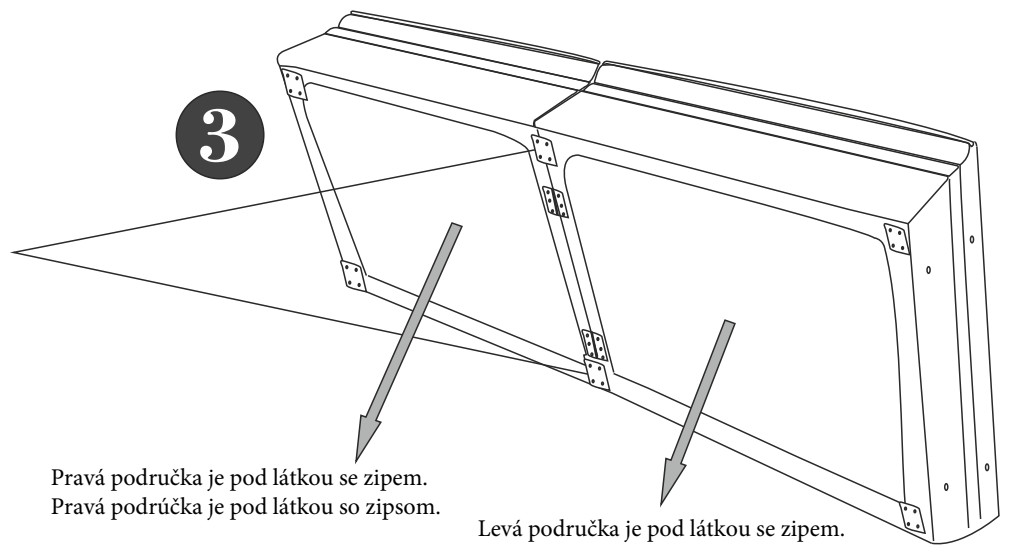


2



3

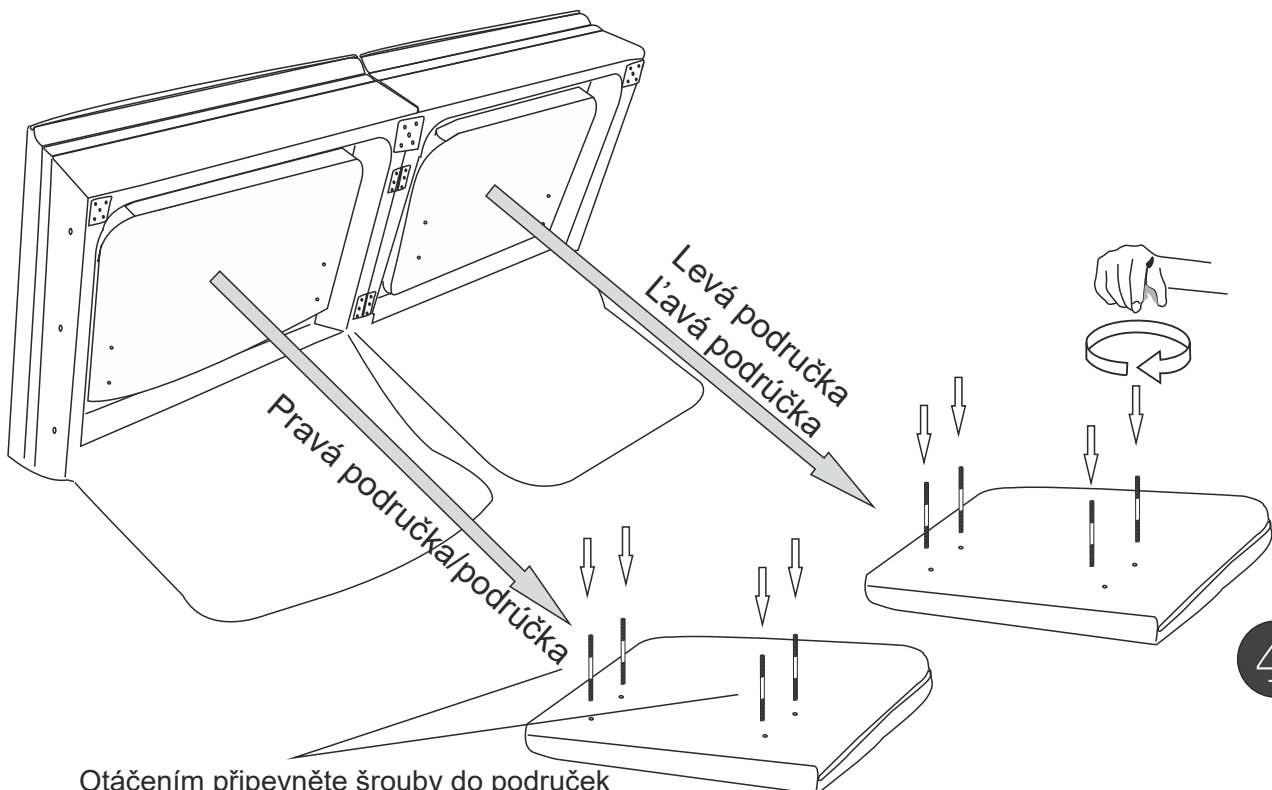
Nainstalujte kovové podložky pro středové nohy
Nainštalujte kovové podložky pre středové nohy



Pravá područka je pod látkou se zipem.
Pravá područka je pod látkou so zipsom.

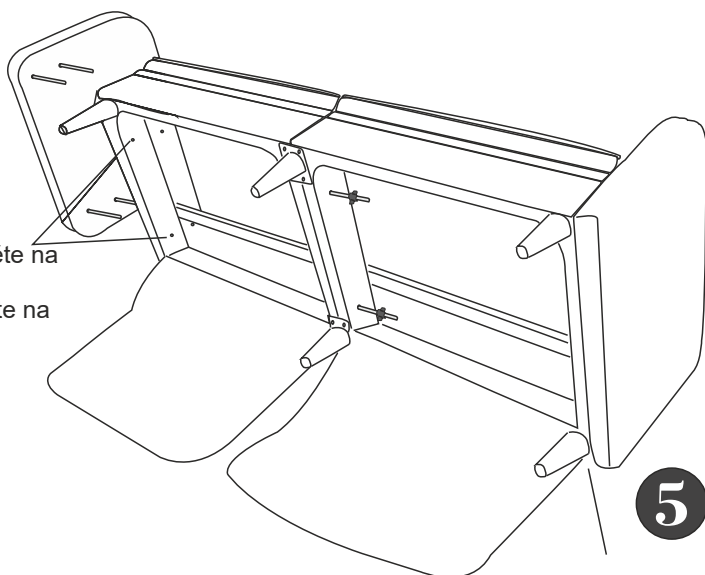
Levá područka je pod látkou se zipem.
Ľavá područka je pod látkou so zipsom.

4



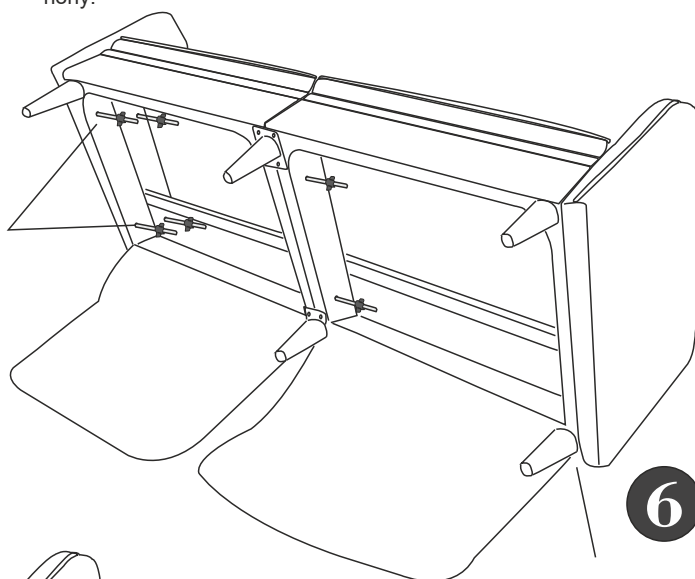
Otáčením připevněte šrouby do područek
Otáčaním připevnite skrutky do podrúček

Područky připevněte na
označená místa.
Područky pripevnite na
označené miesta.

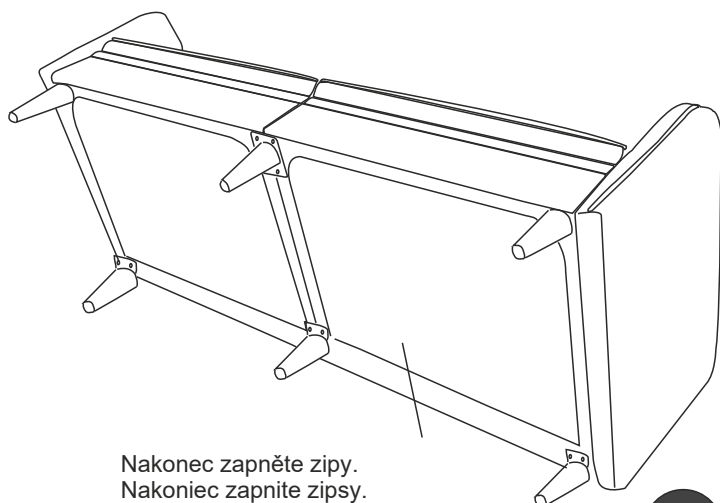


Otáčením připevněte dřevěné
nohy.
Otáčením pripevnite drevené
nohy.

Fixujte pomoci
motýlkových šroubů.
Fixujte pomocou
motýlkových skrutiek.



Dotáhněte otáčením dřevěné
nohy
Dotiahnite otáčením drevené
nohy



Nakonec zapněte zipy.
Nakoniec zapnite zipsy.

