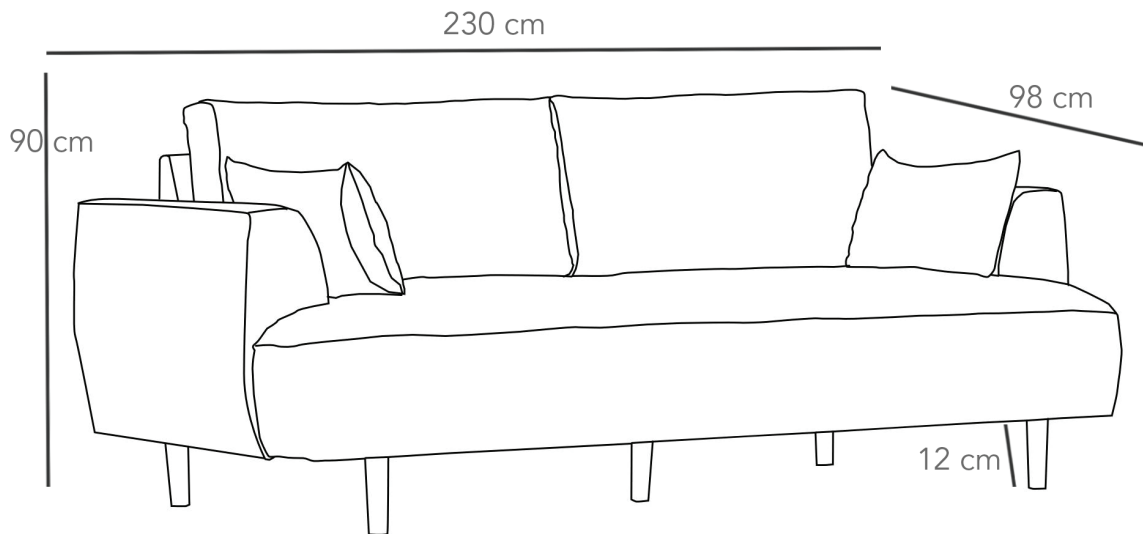


FELIX Pohovka



Vlastnosti produktu



Látka: Polstrování je vyrobeno z polyesteru/Čalúnenie je vyrobené z polyesteru

Pěna/Pena: Sedací část je z pěny 12 cm 28DNS/Sedacia časť je z peny 12 cm 28DNS

Nohy: Nohy jsou z bukového dřeva/Nohy sú z bukového dreva

Rám: Rám je z bukového dřeva/dreva

Montáž: Nohy připevněte otáčením do předvrtaných děr/Nohy pripevnite otáčaním do predvrtaných dier



Správné použití

Nevystavujte produkt přímému slunečnímu záření, slunce může způsobit blednutí barev. Chraňte čalounění před ostrými a horkými předměty, lepidlem, ohněm a chemikáliemi. Houpání na křesle nebo pohovce může vést k narušení konstrukce produktu. Pro hezčí vzhled polštářů je můžete jednou týdně otočit.

Čištění

Nejprve sedačku vysajte. Do nádoby s teplou vodou dejte obyčejné mýdlo. Ujistěte se, že se mýdlo zcela rozpustilo v teplé vodě. Než začnete sedačku čistit, vyzkoušejte vyčistit malou oblast na zadní straně podsedáku. Před dalším použitím počkejte než polštáře a podsedáky zcela uschnou.



Správné použitie

Nevystavujte produkt priamemu slnečnému žiareniu, slnko môže spôsobiť blednutie farieb. Chráňte čalúnenie pred ostrými a horúcimi predmetmi, lepidlom, ohňom a chemikáliami. Hojdanie na kresle alebo pohovke môže viesť k narušeniu konštrukcie produktu. Pre krajší vzhľad vankúšov ich môžete raz týždenne otočiť.

Čistenie

Najprv sedačku povysávajújte. Do nádoby s teplou vodou dajte obyčajné mydlo. Uistite sa, že sa mydlo úplne rozpustilo v teplej vode. Než začnete sedačku čistiť, vyskúšajte vyčistiť malú oblasť na zadnej strane sedadla. Pred ďalším použitím počkajte než vankúše a sedadlá úplne uschnú.

FELIX Pohovka

Pokud je část produktu poškozená, neváhejte nás kontaktovat. Postupujte přesně podle návodu.

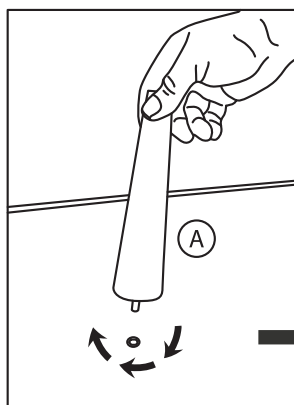
Ak je časť produktu poškodená, neváhajte nás kontaktovať. Postupujte presne podľa návodu.

Seznam dílů/Zoznam dielov



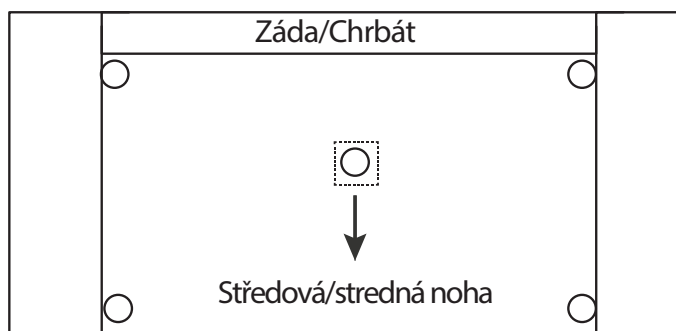
Noha se šroubem 5 kusů
Noha so skrutkou 5 kusov

Montáž nohy



Zasuňte nožky produktu do určených děr a našroubujte

Zasuňte nůžky produktu do určených děr a naskrutkujte



4 nohy patří do rohů. 1 noha je prostřední. Nohy se montují otočením.

4 nohy patria do rohov. 1 noha je prostredná. Nohy sa montujú otočením