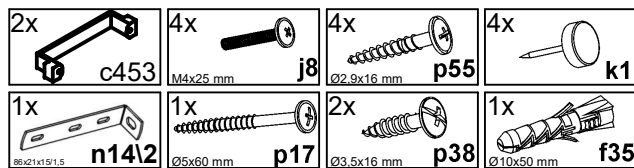
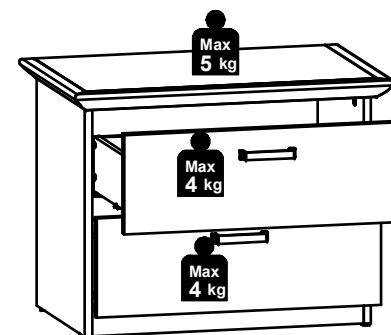
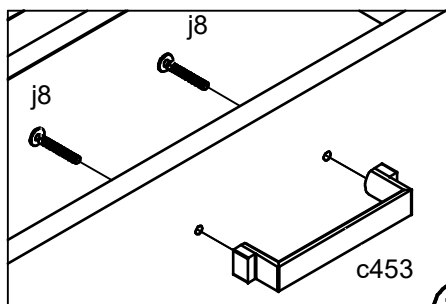
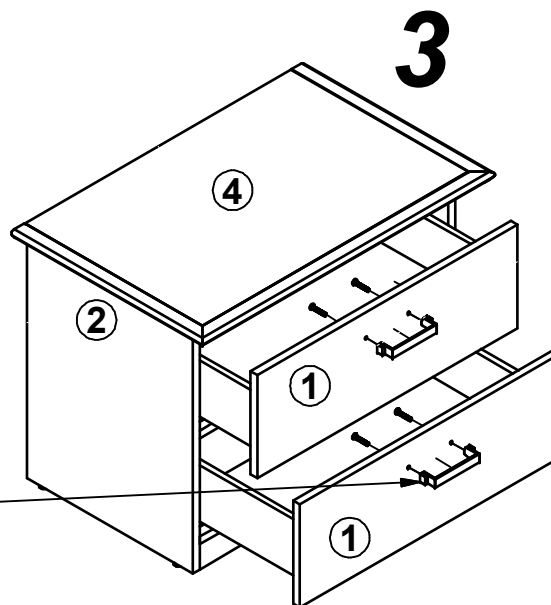
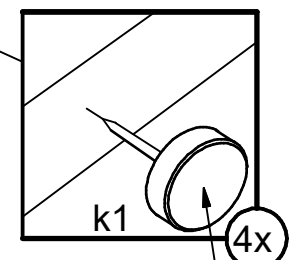
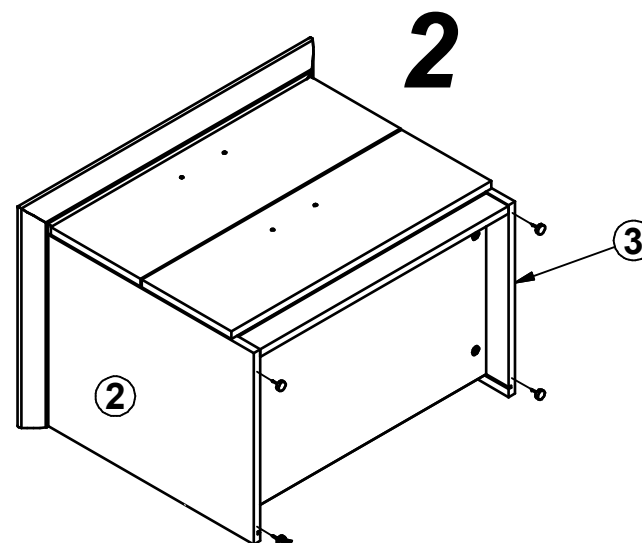
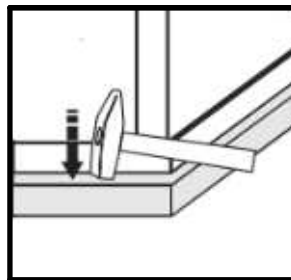
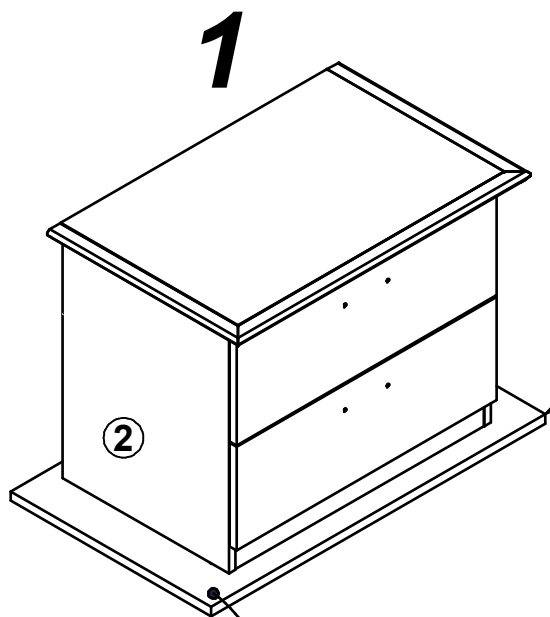
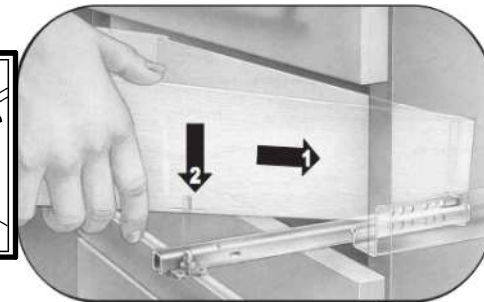
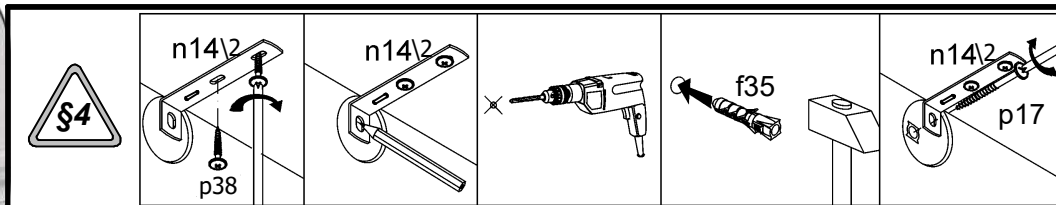
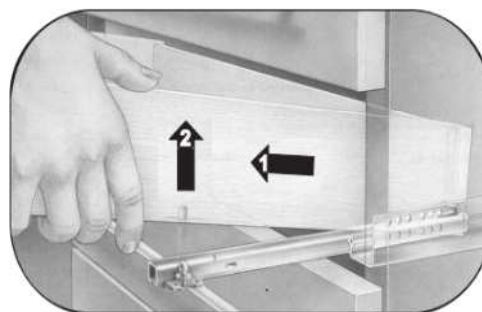


A	B	C1	C2	C3	D
1	L116-0001	584	201	15	1/1
2	L116-1001	460	373	15	1/1
3	L116-1002	460	373	15	1/1
4	L116-2001	658	428	38	1/1
5	L116-3001	558	353	15	1/1
6	L116-4001	558	50	15	1/1
7	L116-9001	436	568	2,5	1/1
8	WSP-9383	528	308	2,5	1/1
9	ZQ6-517	300	110	12	1/1
10	ZQ6-518	300	110	12	1/1
11	ZQ6-5194	518	97	15	1/1

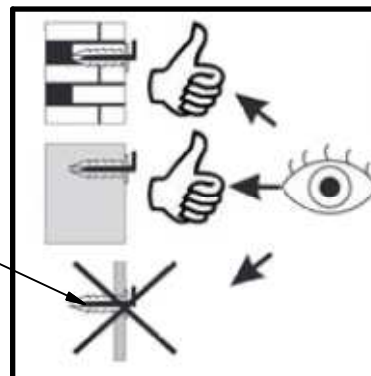
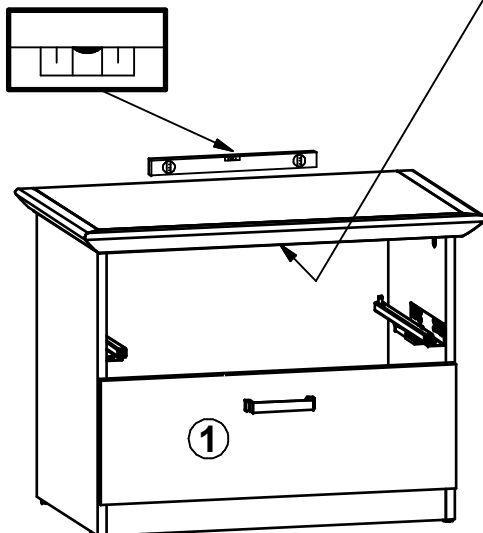




2x



4



5

