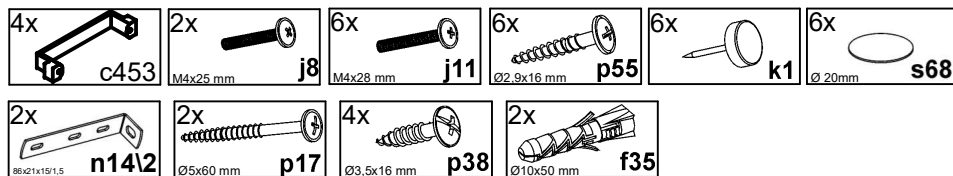
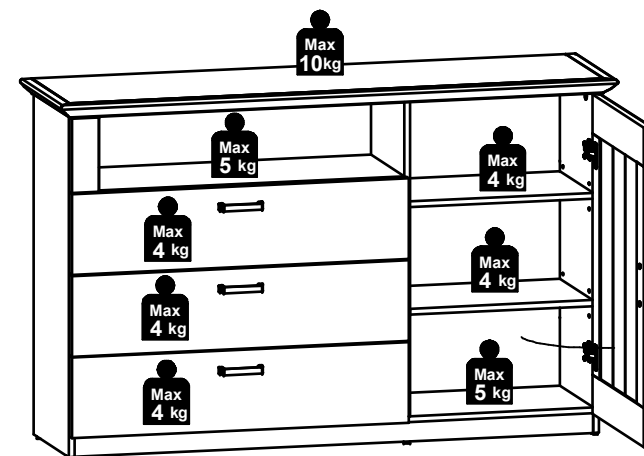
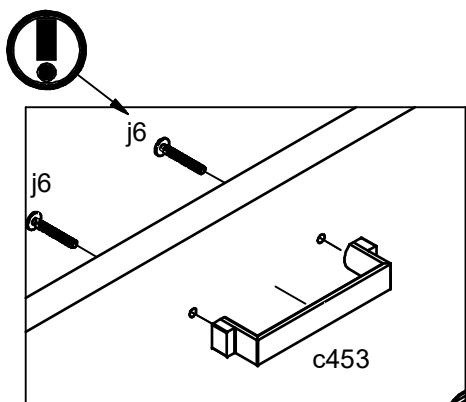
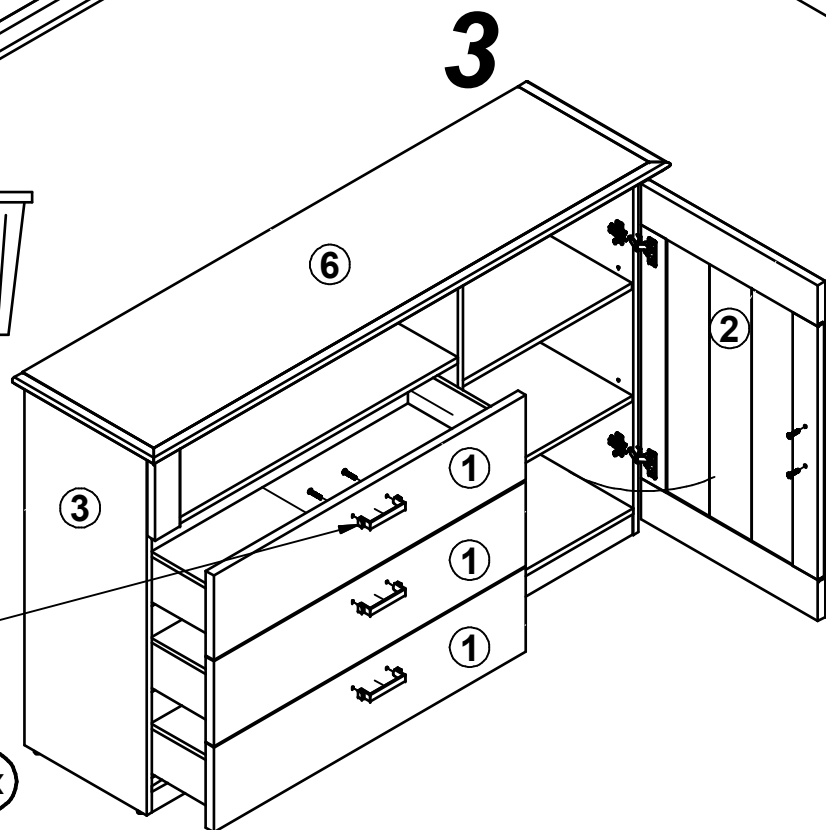
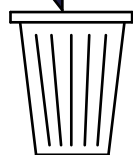
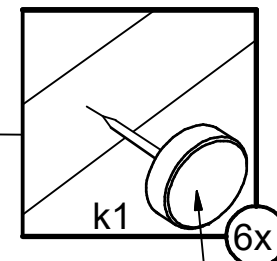
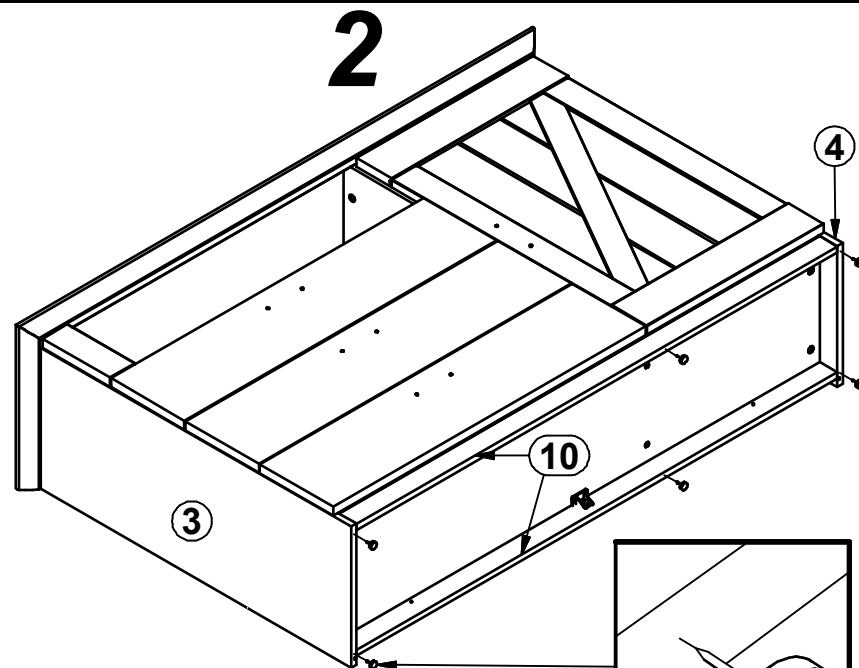
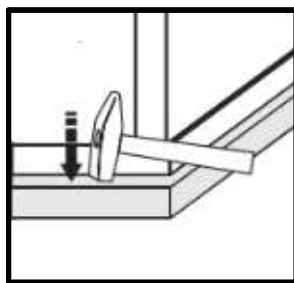
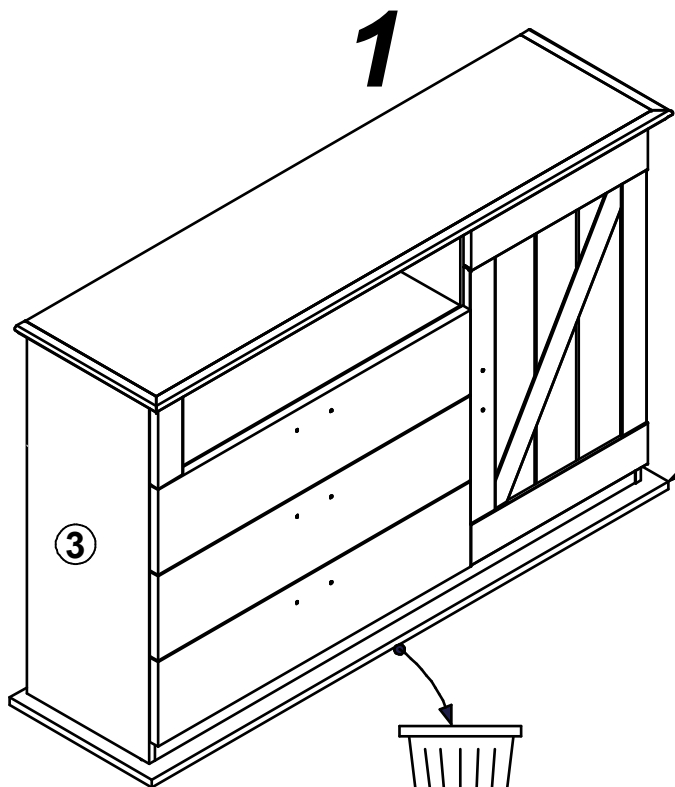
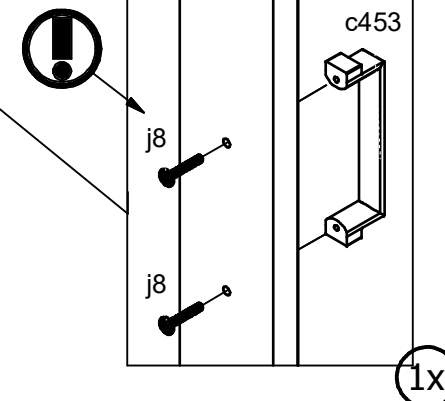


A	B	C1	C2	C3	D
1	L116-0002	877	206	22	1/1
2	L116-0003	816	496	22	1/1
3	L116-1003	871	343	15	1/1
4	L116-1004	871	343	15	1/1
5	L116-1005	829	323	15	1/1
6	L116-2002	1450	398	38	1/1
7	L116-3002	1350	323	15	1/1
8	L116-3003	858	323	15	1/1
9	L116-3004	476	322	15	1/1
10	L116-4002	1350	50	15	1/1
11	L116-5013	189	70	22	1/1
12	L116-9002	1360	847	2,5	1/1
13	WSP-9384	828	308	2,5	1/1
14	ZQ6-517	300	110	12	1/1
15	ZQ6-518	300	110	12	1/1
16	ZQ6-5195	818	97	15	1/1





3x



1x

