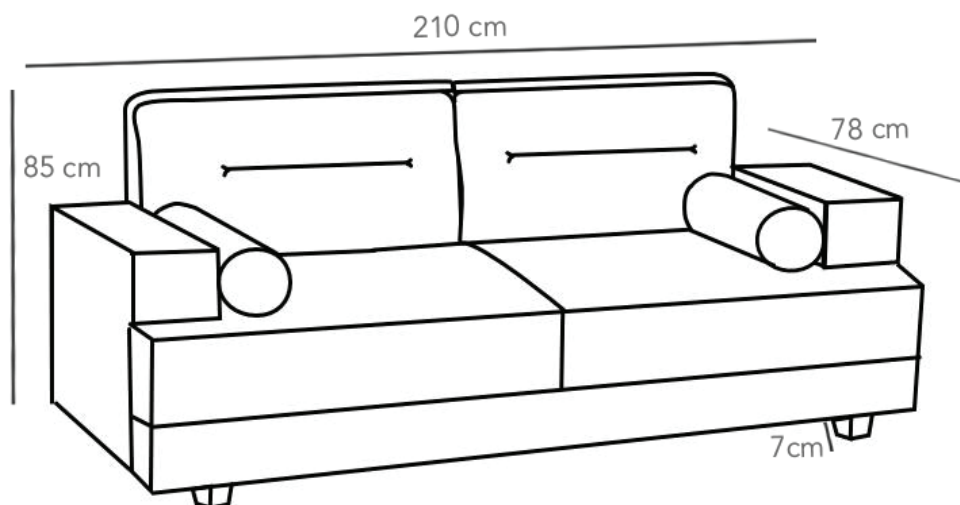


OSLO Pohovka



Vlastnosti produktu



Rám: Rám je kombinací dřeva a dřevotřísky/Rám je kombináciou dreva a drevotriesky

Nohy: Nohy jsou plastové se dřevěným vzhledem/Nohy sú plastové s dreveným vzhľadom

Pěna/Pena: Sedací část je z pěny 13 cm 30DNS Soft Sponge Grey/Sedacia časť je z peny 13 cm 30DNS Soft Sponge Grey

Látka: Polstrování je vyrobeno ze směsi polyesteru a bavlny/Čalúnenie je vyrobené zo zmesi polyesteru a bavlny

Montáž: Použijte elektrický šroubovák pro připevnění nožek/Použite elektrický skrutkovač na pripevnenie nožičiek



Správné použití

Nevystavujte produkt přímému slunečnímu záření, slunce může způsobit blednutí barev. Chraňte čalounění před ostrými a horkými předměty, lepidlem, ohněm a chemikáliemi. Houpání na křesle nebo pohovce může vést k narušení konstrukce produktu. Pro hezčí vzhled polštářů je můžete jednou týdně otočit.

Čištění

Nejprve sedačku vysajte. Do nádoby s teplou vodou dejte obyčejné mýdlo. Ujistěte se, že se mýdlo zcela rozpustilo v teplé vodě. Než začnete sedačku čistit, vyzkoušejte vyčistit malou oblast na zadní straně podsedáku. Před dalším použitím počkejte než polštáře a podsedáky zcela uschnou.

Správné použitie

Nevystavujte produkt priamemu slnečnému žiareniu, slnko môže spôsobiť blednutie farieb. Chráňte čalúnenie pred ostrými a horúcimi predmetmi, lepidlom, ohňom a chemikáliami. Hojdanie na kresle alebo pohovke môže viesť k narušeniu konštrukcie produktu. Pre krajší vzhľad vankúšov ich môžete raz týždenne otočiť.

Čistenie

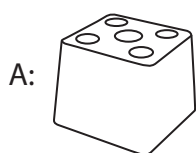
Najprv sedačku povysávajte. Do nádoby s teplou vodou dajte obyčajné mydlo. Uistite sa, že sa mydlo úplne rozpustilo v teplej vode. Než začnete sedačku čistiť, vyskúšajte vyčistiť malú oblasť na zadnej strane sedadla. Pred ďalším použitím počkajte než vankúše a sedadlá úplne uschnú.

OSLO Pohovka

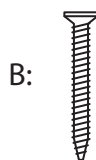
Pokud je část produktu poškozená, neváhejte nás kontaktovat. Postupujte přesně podle návodu.

Ak je časť produktu poškodená, neváhajte nás kontaktovať. Postupujte presne podľa návodu.

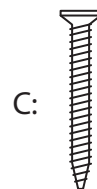
Seznam dílů/Zoznam dielov



Plastová noha
5 kusů/kusov

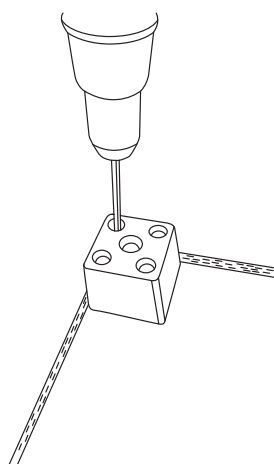


4x35 Šroub 5 kusů/
Skrutka 5 kusov



5x50 Šroub 20 kusů/
Skrutka 20 kusov

1



➔ 5x50 šroub/skrutka