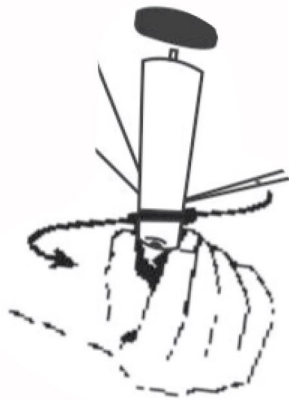
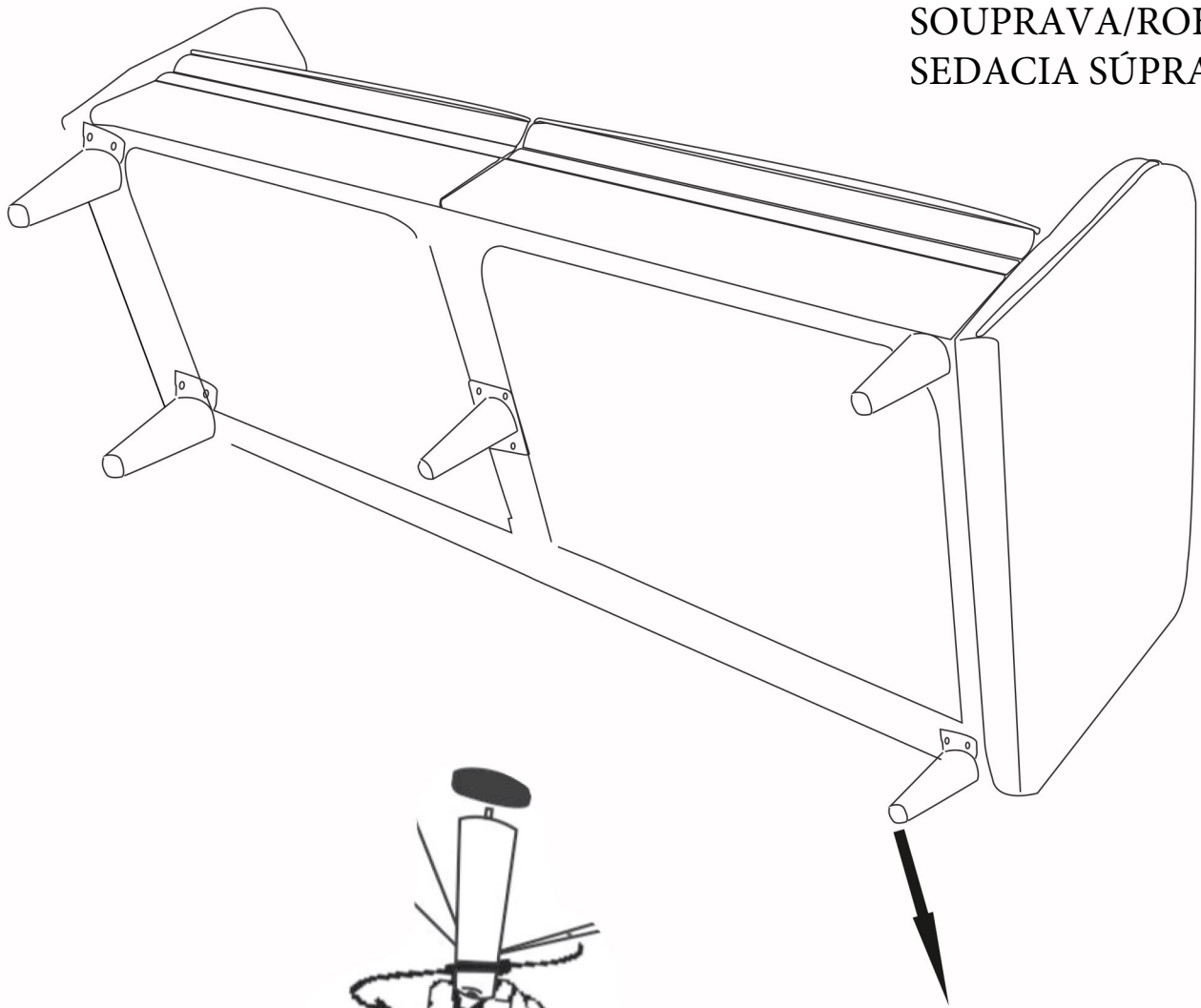
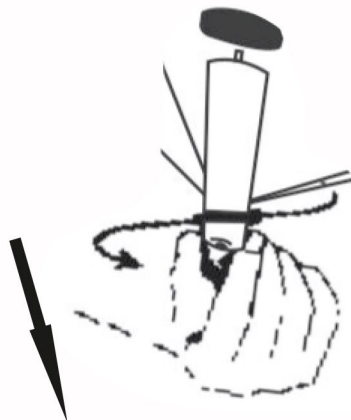
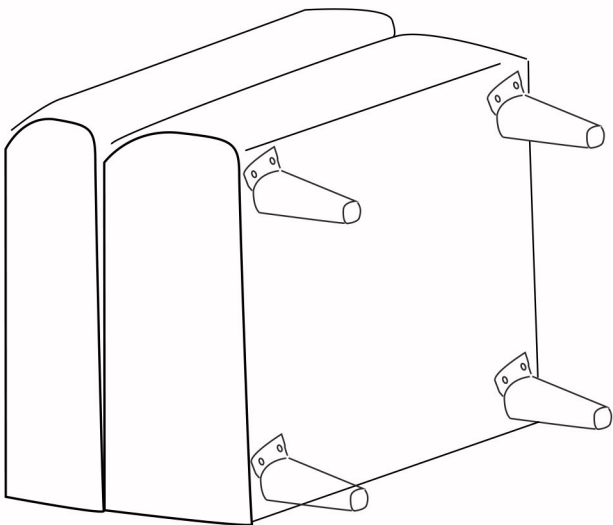


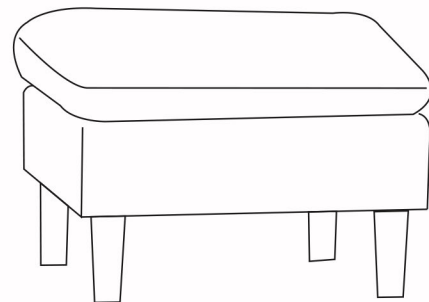
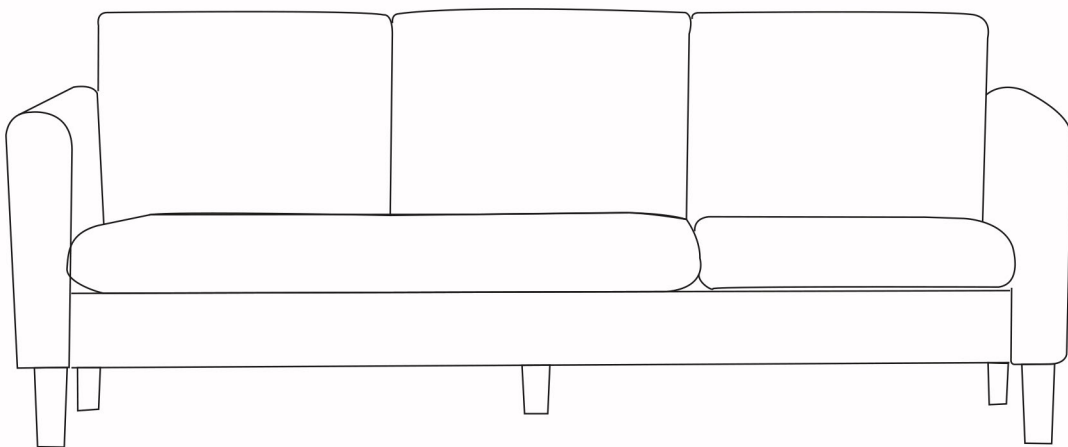
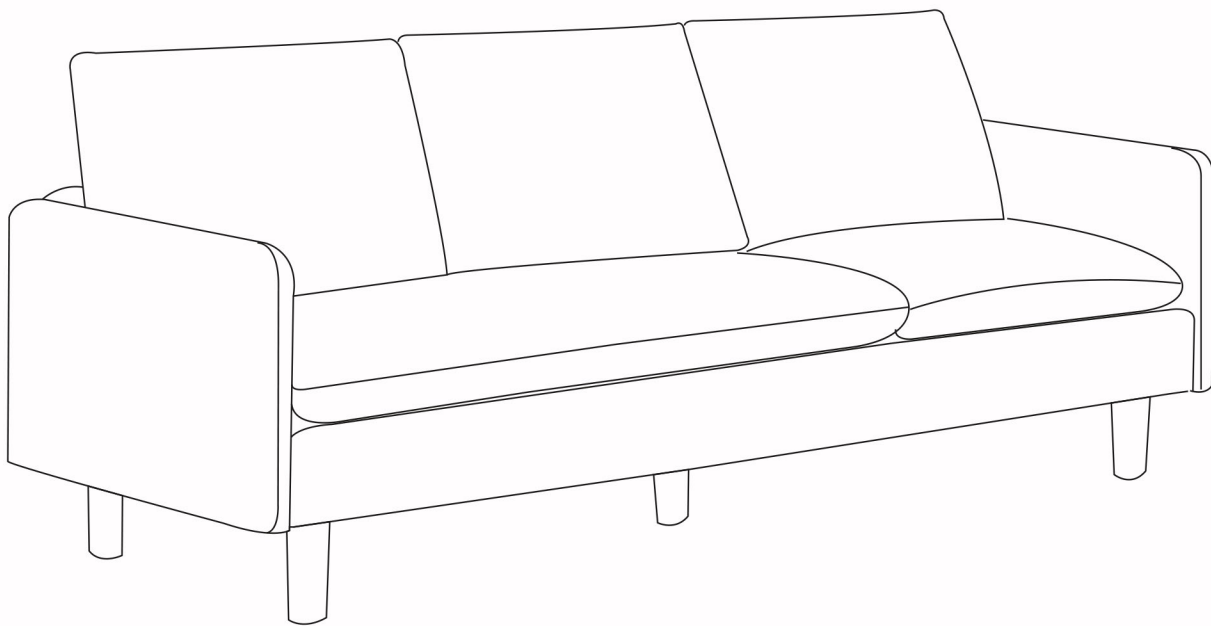
**SOFIA** ROHOVÁ SEDACÍ  
SOUPRAVA/ROHOVÁ  
SEDACIA SÚPRAVA



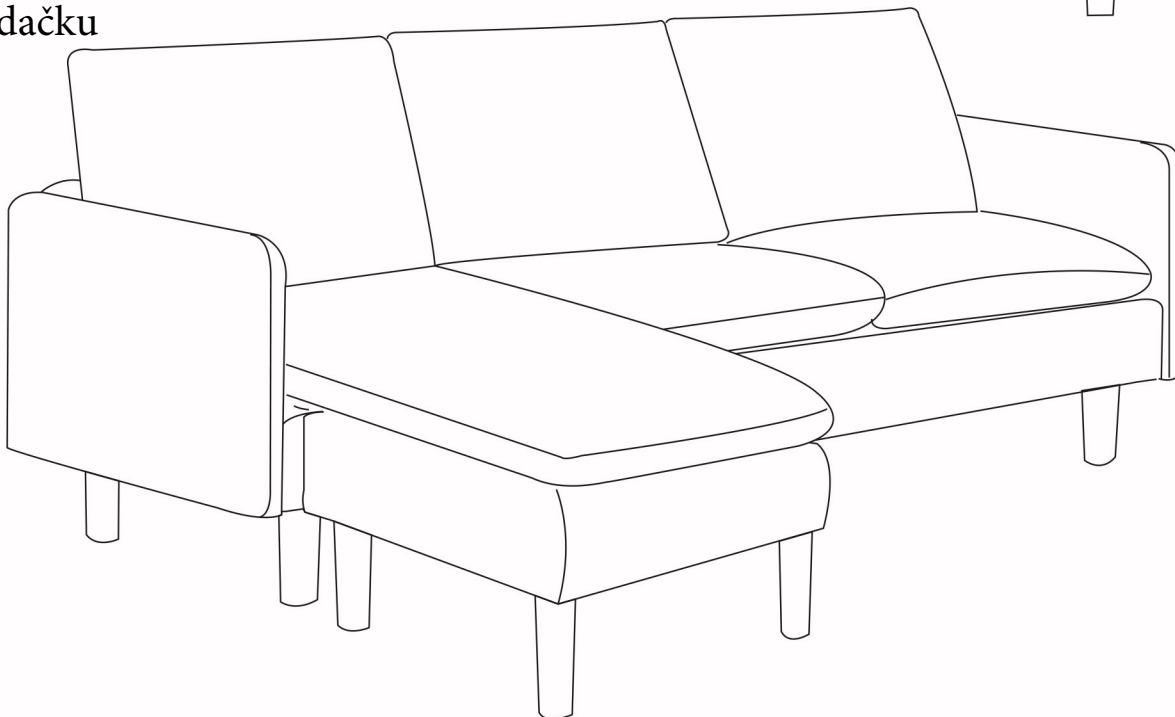
Otáčením připevníte dřevěné  
nožky sedačky/ Otáčením  
připevníte drevené nôžky sedačky



Otáčením připevníte dřevěné nožky sedačky/  
Otáčením připevníte drevené nôžky sedačky



Přesunutím dlouhého podsedáku a jeho kombinací s podnožkou získáme rohovou sedačku/Přesunutím dlouhého sedadla a jeho kombinací s podnožkou získáme rohovou sedačku



## Správné použití

Nevystavujte produkt přímému slunečnímu záření, slunce může způsobit blednutí barev.

Chraňte čalounění před ostrými a horkými předměty, lepidlem, ohněm a chemikáliemi.

Pro hezčí vzhled polštářů/podsedáků je můžete jednou týdně otočit.

## Čištění

Nejprve sedačku vysajte.

Do nádoby s teplou vodou dejte obyčejné mýdlo. Ujistěte se, že se mýdlo zcela rozpustilo v teplé vodě.

Než začnete sedačku čistit, vyzkoušejte vyčistit malou oblast na zadní straně podsedáku.

Před dalším použitím počkejte než polštáře a podsedáky zcela uschnou

## Správné použitie

Nevystavujte produkt priamemu slnečnému žiareniu, slnko môže spôsobiť blednutie farieb.

Chráňte čalúnenie pred ostrými a horúcimi predmetmi, lepidlom, ohňom a chemikáliami.

Pre krajší vzhľad vankúšov/sedadiel ich môžete raz týždenne otočiť.

## Čistenie

Najprv sedačku povysávajújte.

Do nádoby s teplou vodou dajte obyčajné mydlo. Uistite sa, že sa mydlo úplne rozpustilo v teplej vode.

Než začnete sedačku čistiť, vyskúšajte vyčistiť malú oblasť na zadnej strane sedadla.

Pred ďalším použitím počkajte než vankúše a sedadlá úplne uschnú