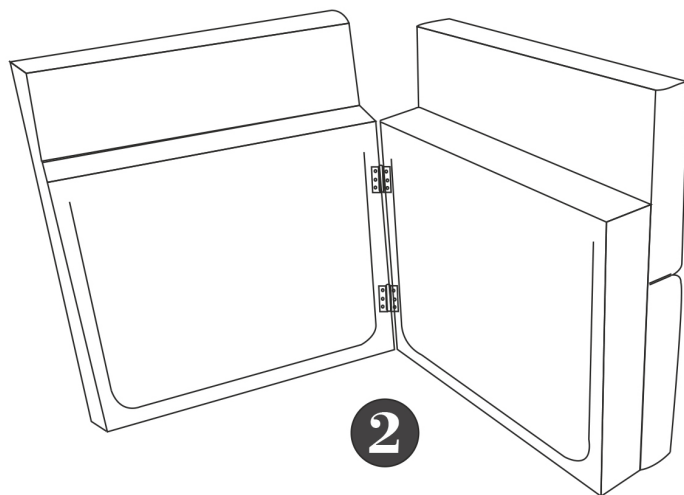
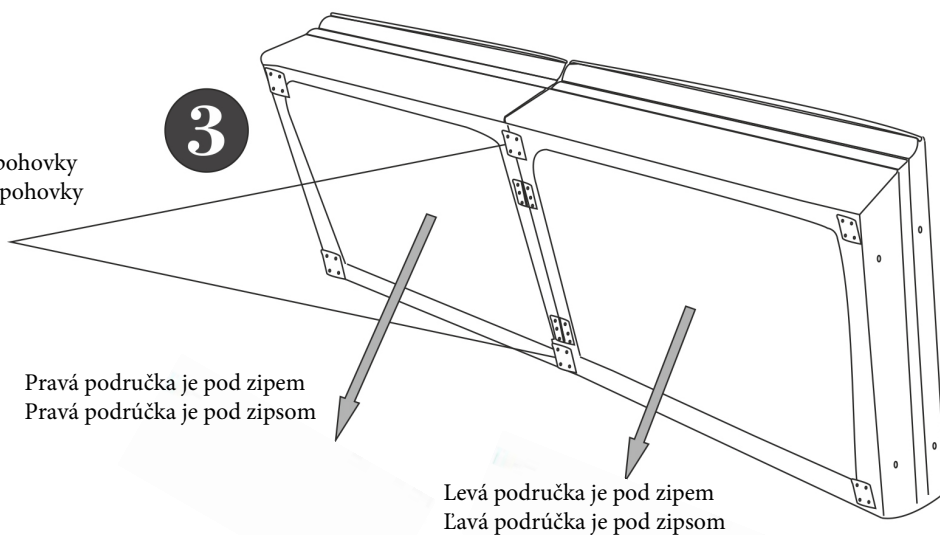


1



2

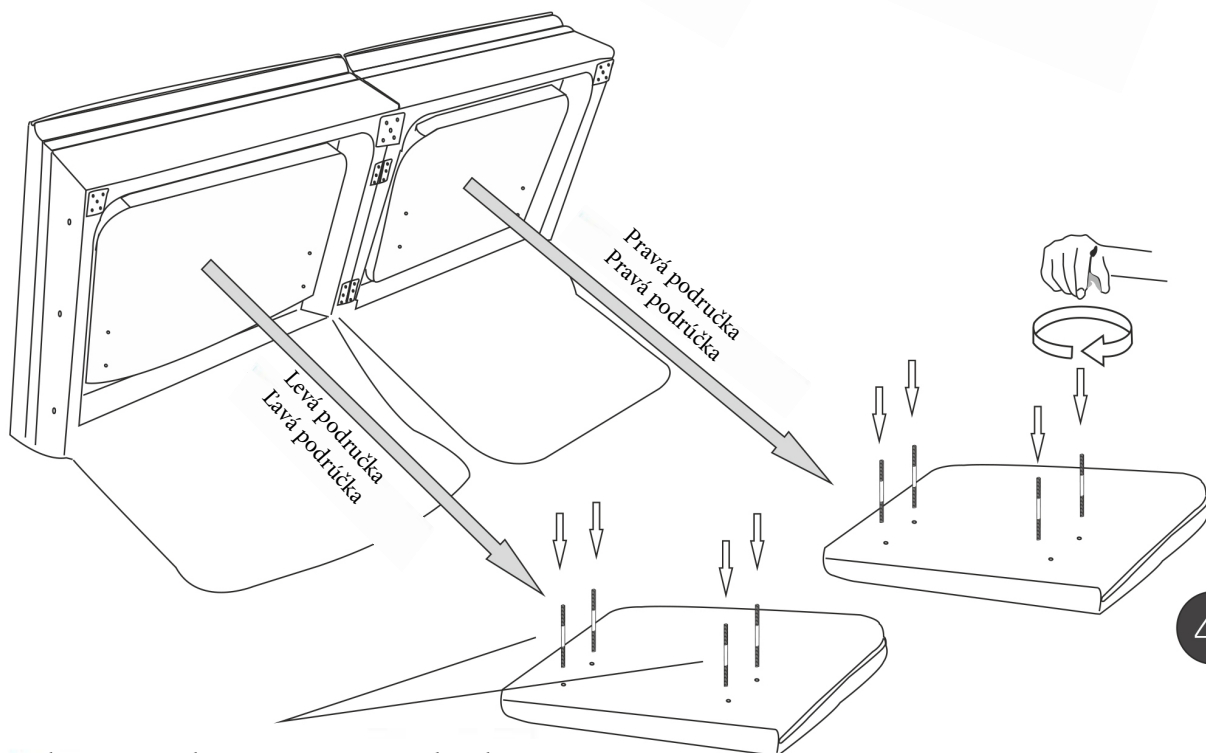
Připevněte středový spojovací díl ke spodní části pohovky
 Pripevnite stredový spojovací diel k spodnej časti pohovky



3

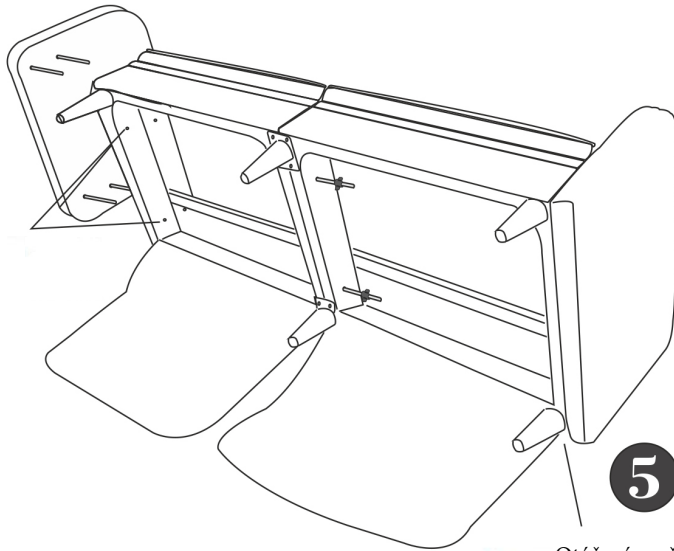
Pravá područka je pod zipem
 Pravá podrúčka je pod zipsom

Levá područka je pod zipem
 Levá podrúčka je pod zipsom



4

Rukou našroubujte vruty pro područky
 Rukou naskrutkujte vruty na podrúčky

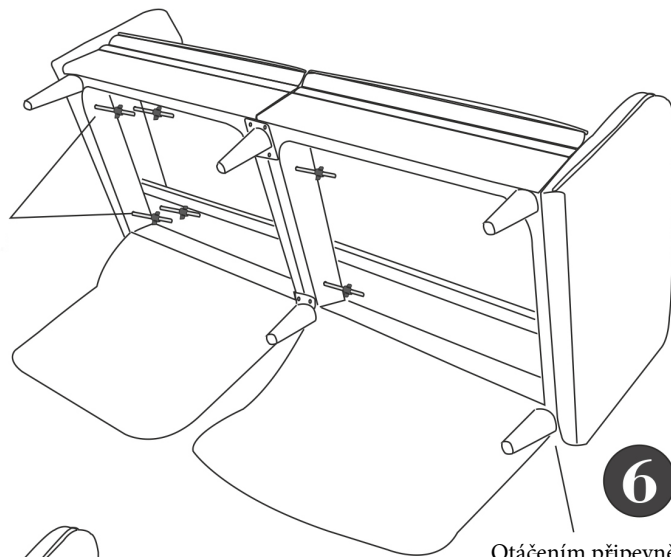


Pripevníte pravou a levou
područku na svá místa

Pripevníte pravú a ľavú
područku na svoje miesta

5

Otáčením pripievňte drevené nožky pohovky
Otáčaním pripievňte drevené nožky pohovky

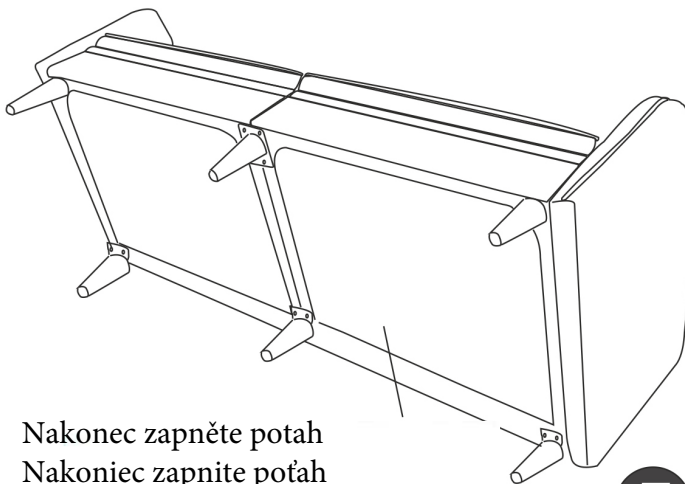


Křídlovými šrouby
područku upevníte
Křídlovými skrutkami
područky upevníte



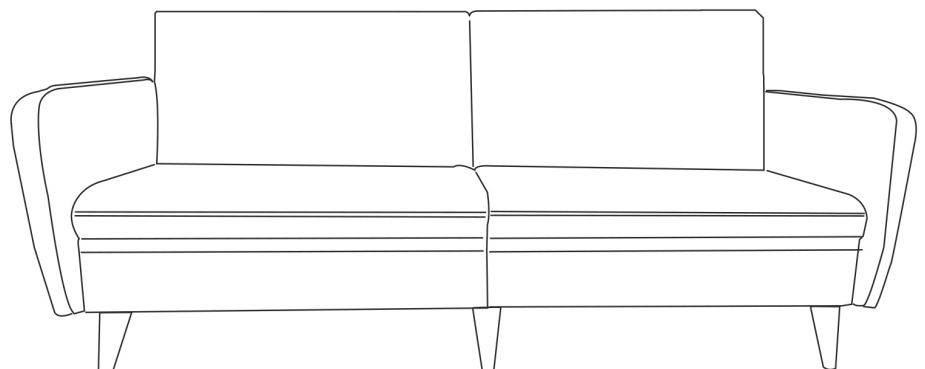
6

Otáčením pripievňte drevené nožky
pohovky
Otáčaním pripievňte drevené nožky
pohovky



Nakonec zapniete potah
Nakoniec zapnite poťah

7



CZ

Správné použití

Nevystavujte produkt přímému slunečnímu záření, slunce může způsobit blednutí barev.

Chraňte čalounění před ostrými a horkými předměty, lepidlem, ohněm a chemikáliemi.

Pro hezčí vzhled polštářů/podsedáků je můžete jednou týdně otočit.

Čištění

Nejprve sedačku vysajte.

Do nádoby s teplou vodou dejte obyčejné mýdlo. Ujistěte se, že se mýdlo zcela rozpustilo v teplé vodě.

Než začnete sedačku čistit, vyzkoušejte vyčistit malou oblast na zadní straně podsedáku.

Před dalším použitím počkejte než polštáře a podsedáky zcela uschnou.

SK

Správne použitie

Nevystavujte produkt priamemu slnečnému žiareniu, slnko môže spôsobiť blednutie farieb.

Chráňte čalúnenie pred ostrými a horúcimi predmetmi, lepidlom, ohňom a chemikáliami.

Pre krajší vzhľad vankúšov a sedadiel ich môžete raz týždenne otočiť.

Čistenie

Najprv sedačku povysávajújte.

Do nádoby s teplou vodou dajte obyčajné mydlo. Uistite sa, že sa mydlo úplne rozpustilo v teplej vode.

Než začnete sedačku čistiť, vyskúšajte vyčistiť malú oblasť na zadnej strane sedadla.

Pred ďalším použitím počkajte než vankúše a sedadlá úplne uschnú.