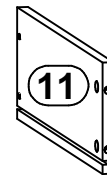
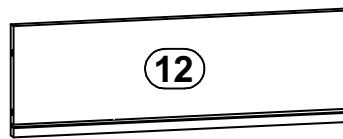
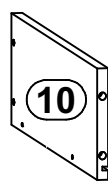
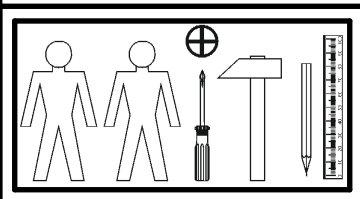
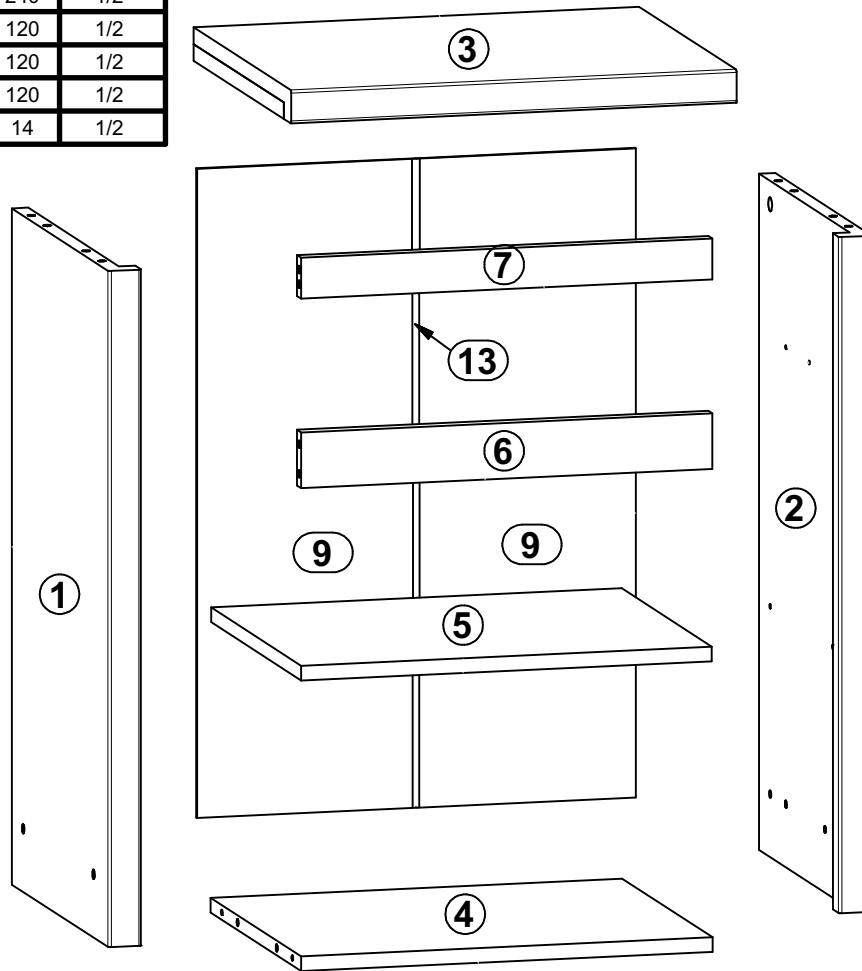
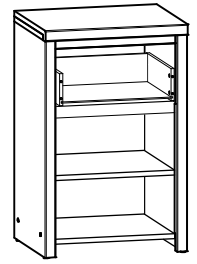


KRISTINA

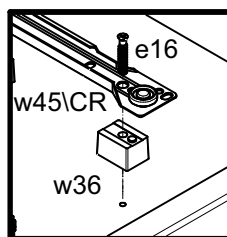
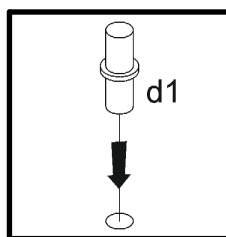
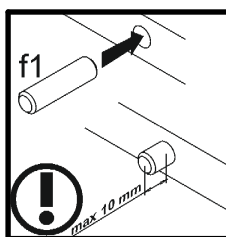
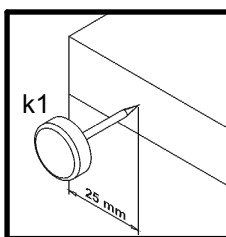
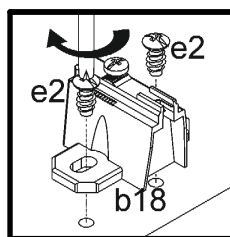
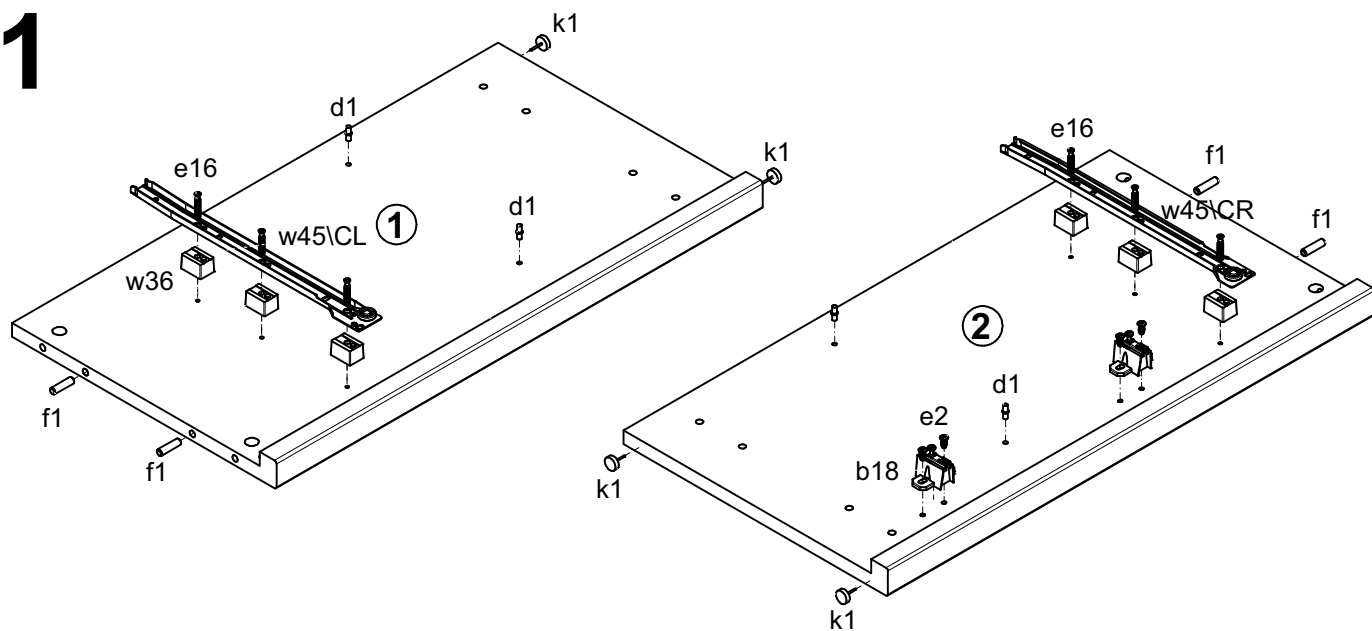
KOM1D1SP

A	B	C		D
1	S128-141	728	396	1/2
2	S128-142	728	396	1/2
3	S128-213	488	399	1/2
4	S128-322	451	370	1/2
5	S128-323	450	368	1/2
6	S128-411	451	60	1/2
7	S128-412	451	44	1/2
8	S128-9922	368	348	1/2
9	S128-1910	699	240	1/2
10	BP-503	350	120	1/2
11	BP-504	350	120	1/2
12	ZP-5509	358	120	1/2
13	Lh-669	669	14	1/2

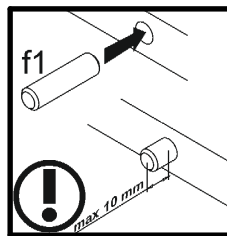
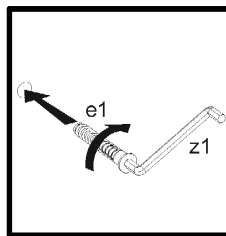
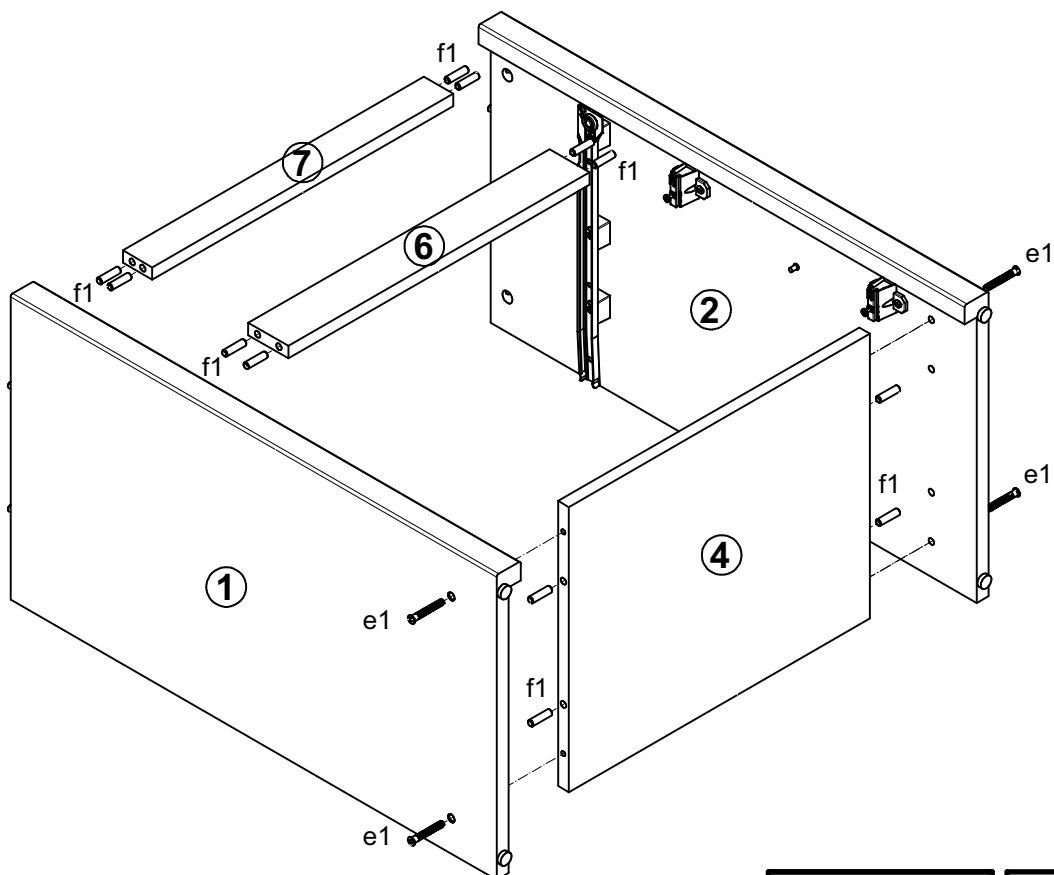


2x a43	2x b18	4x $\phi 5 \times 17$ mm d1	4x $\phi 7 \times 50$ mm e1	6x $\phi 6 \times 30$ mm e16	4x $\phi 5 \times 9$ mm e19	4x $\phi 6,3 \times 13$ mm e2	16x $\phi 8 \times 30$ mm f1	4x $\phi 6,5 \times 40$ mm f25
4x k1	25x l1	4x $\phi 3,5 \times 15$ mm p51	8x $\phi 1,5 \times 12$ mm #16 r1	8x r42	6x h=18 mm w36	1x 350 mm w45 CL	1x 350 mm w45 CR	1x 350 mm w45 DL
1x 350 mm w45 DR	1x z1	4x s1	2x $\phi 16$ s2	1x n26 1	1x $\phi 3,5 \times 16$ mm p38			

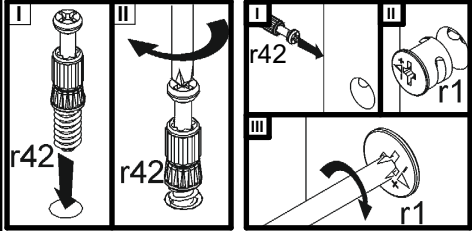
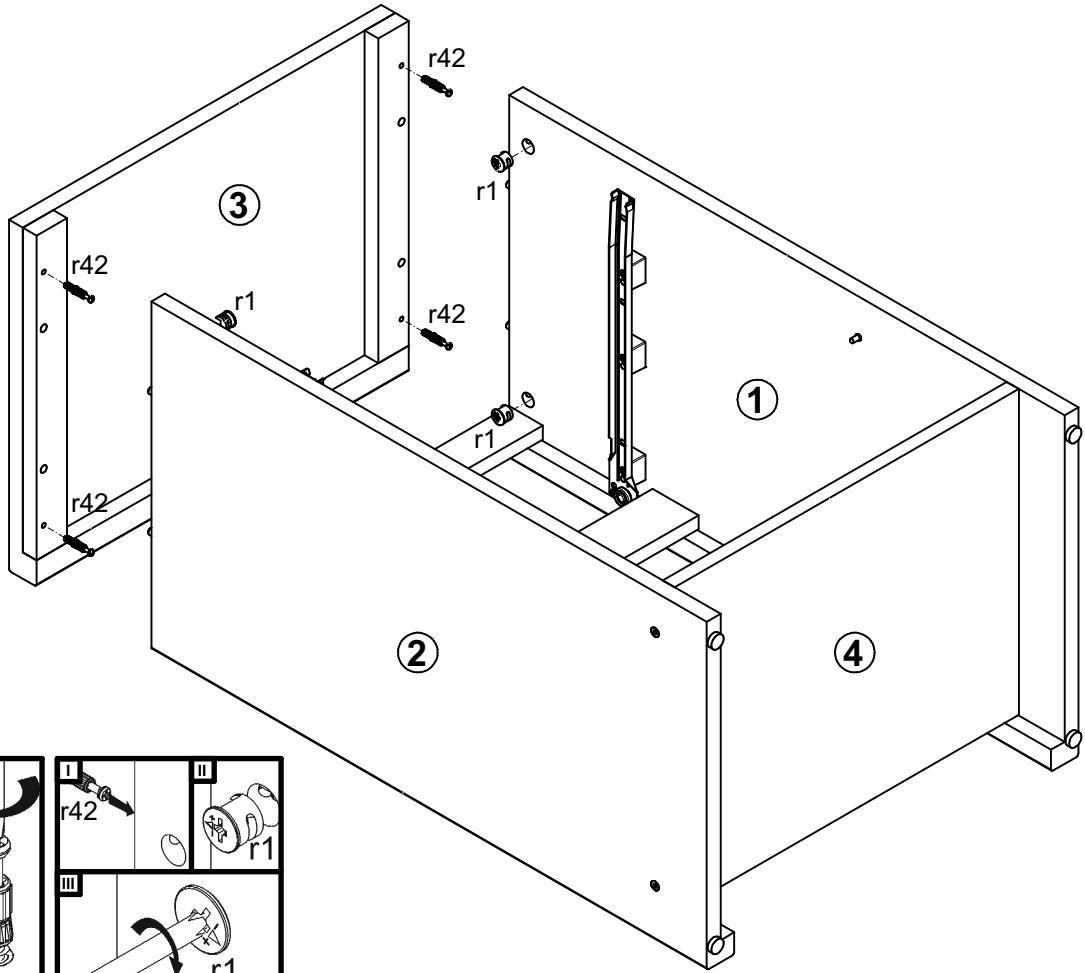
1



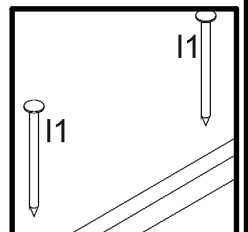
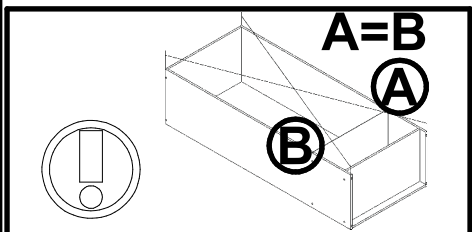
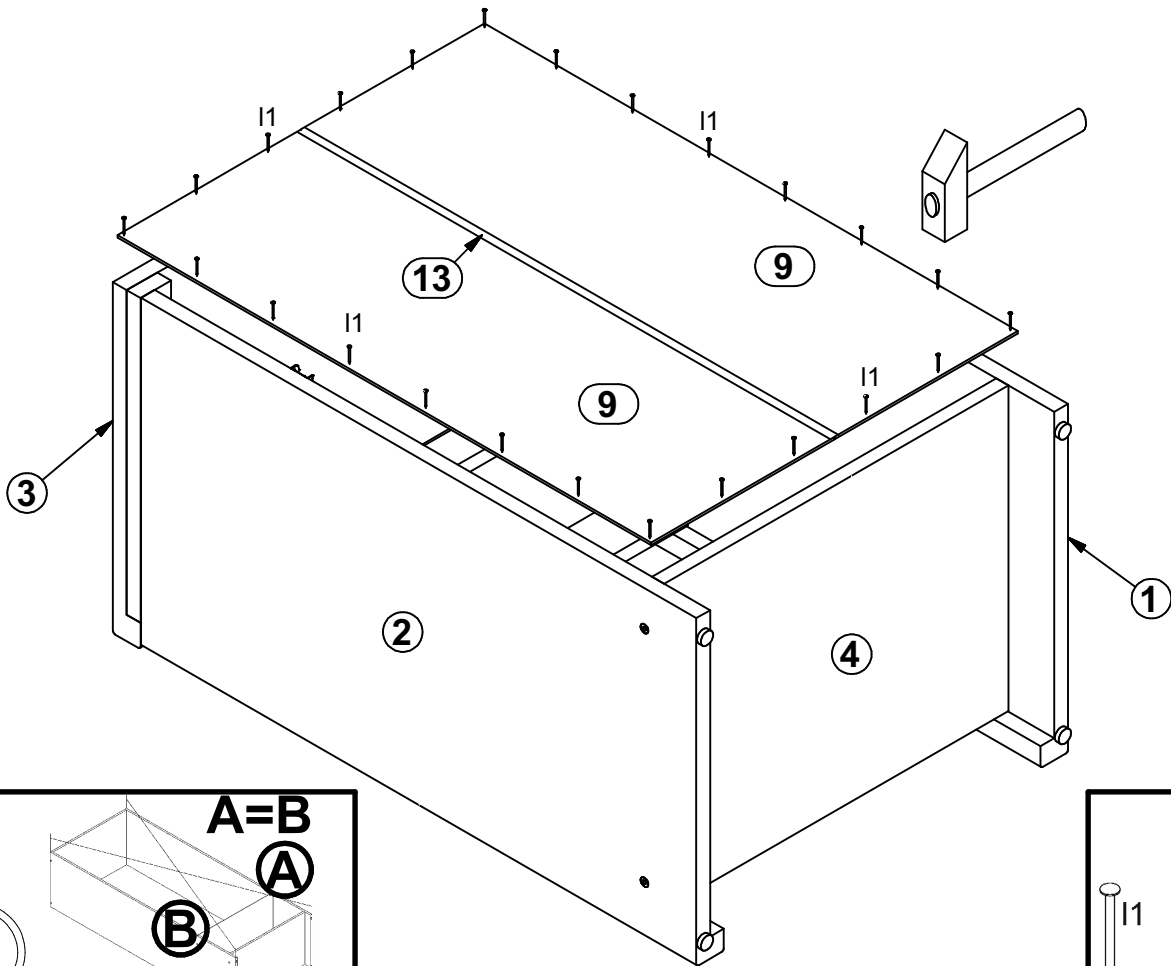
2



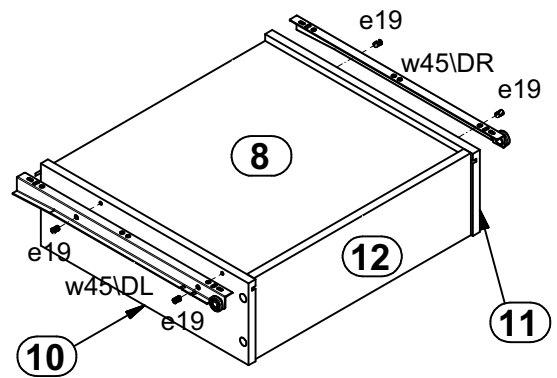
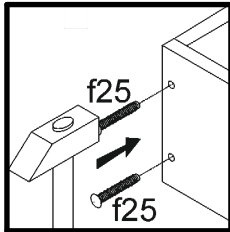
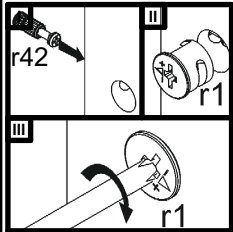
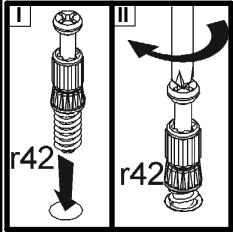
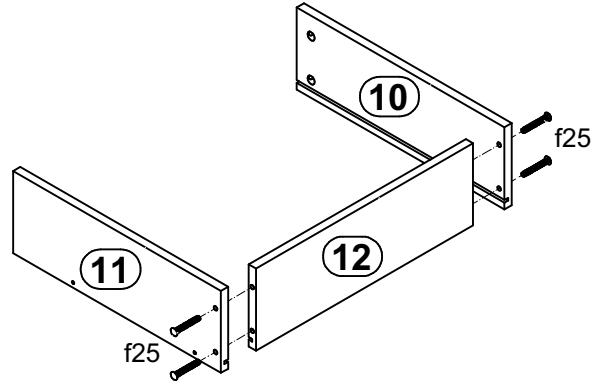
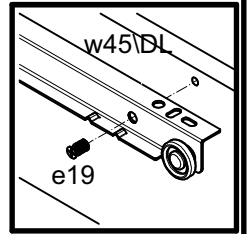
3

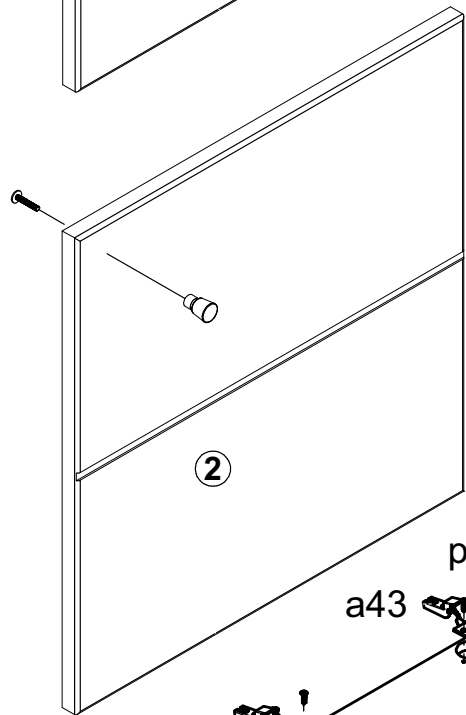
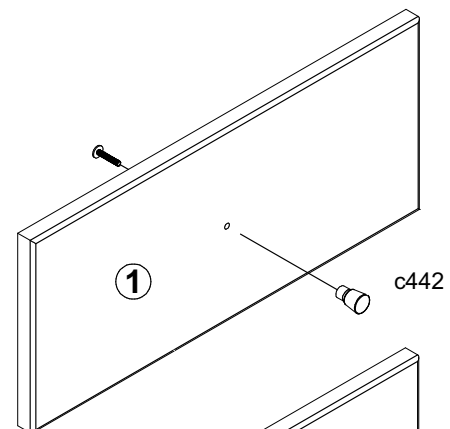
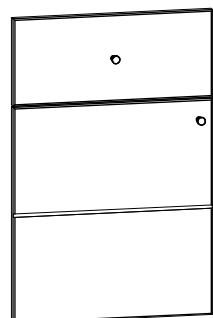
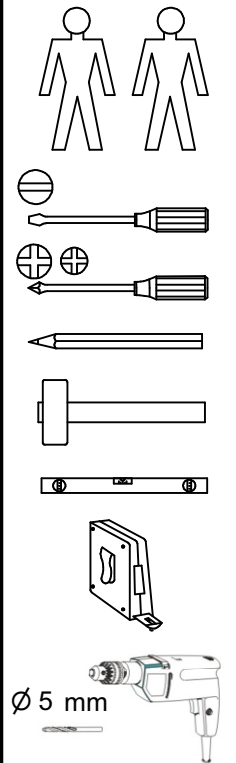


4

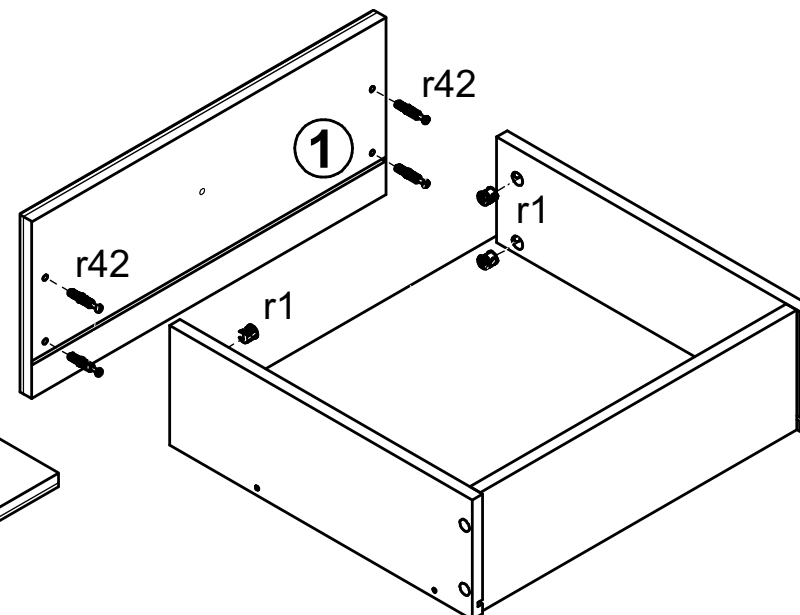
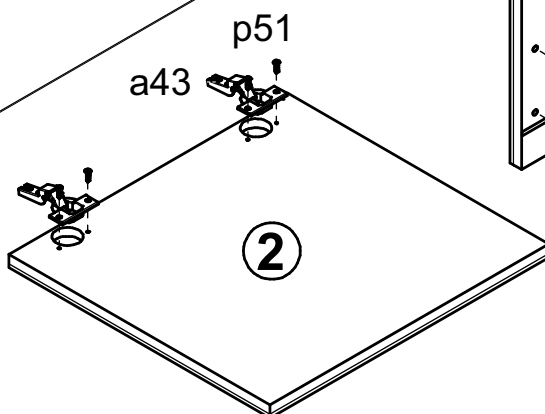
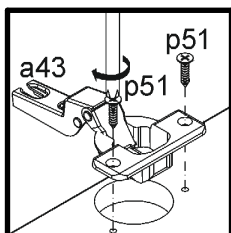
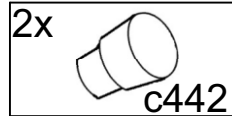
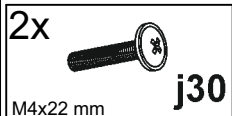
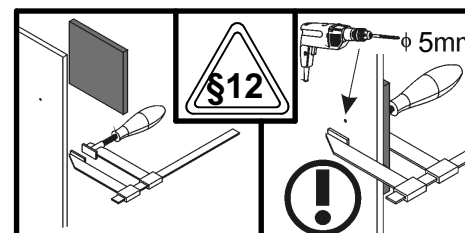


5





A	B	C (mm)	D
1	S264-00001	176 410	3/3, 2/2
2	S264-0002	436 410	3/3, 2/2



§18

