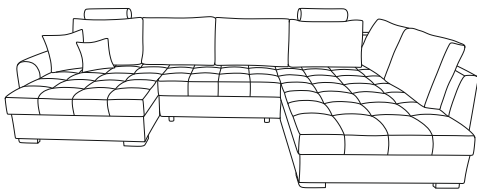


NOTICE DE MONTAGE
 ASSEMBLING INSTRUCTIONS
 ISTRUZIONI DI MONTAGGIO
 MONTAGEANTEILUNG
 ISTRUÇÕES DE MONTAGEM
 MANUAL DE MONTAJE
 MONTÁŽNÍ/MONTÁŽNY NÁVOD

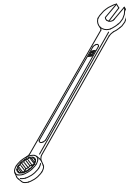
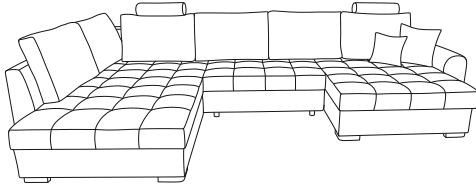


Rhf

APIS U

2021/08/02

Lhf



H-45 A x5	H-45 B x11	C plastik x2	D x8	E x2	F M6X20 x20	G Ø3,5x25 x8	H Ø3,5x45 x23	I Ø3,5x35 x9	
M8x50 J x2	M8 K x7	M8x50 L x5	M8 M x5						

PRED INŠTALÁCIOU
 POSTUPUJTE, PROSÍM,
 PODĽA PRÍLOŽENÝCH
 POKYNOV

PŘED INSTALACÍ SE
 PROSÍM ŘIĎTE
 PŘÍLOŽENÝMI POKYNY

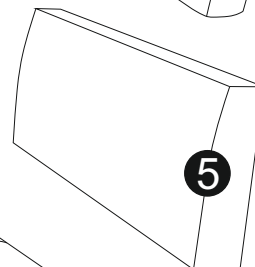
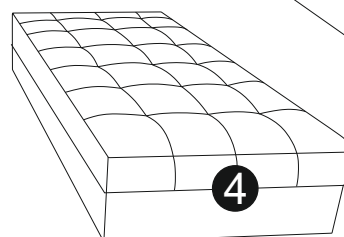
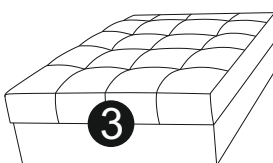
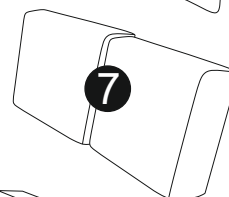
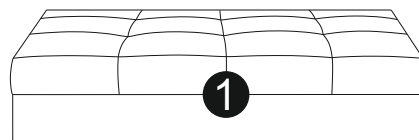
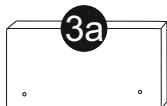
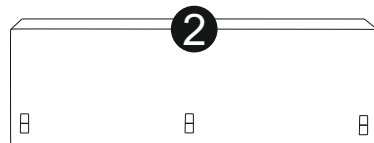
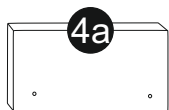
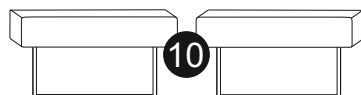
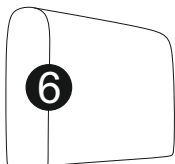
BEFORE STARTING REFER
 TO THE ASSEMBLING ADVICE
 IN ANNEX

AVANTI DI COMMINCIARE
 RIPORTATE AGLI CONSIGLI DI
 MONTAGGIO

VOR DIE MONTAGE, BITTE
 BEILIEGENDE ANWEISUNGEN
 FOLGEN




ANTES DE COMENÇAR, ADIARSE
 AOS CONSELHOS DE
 MONTAGEM EM ANEXO

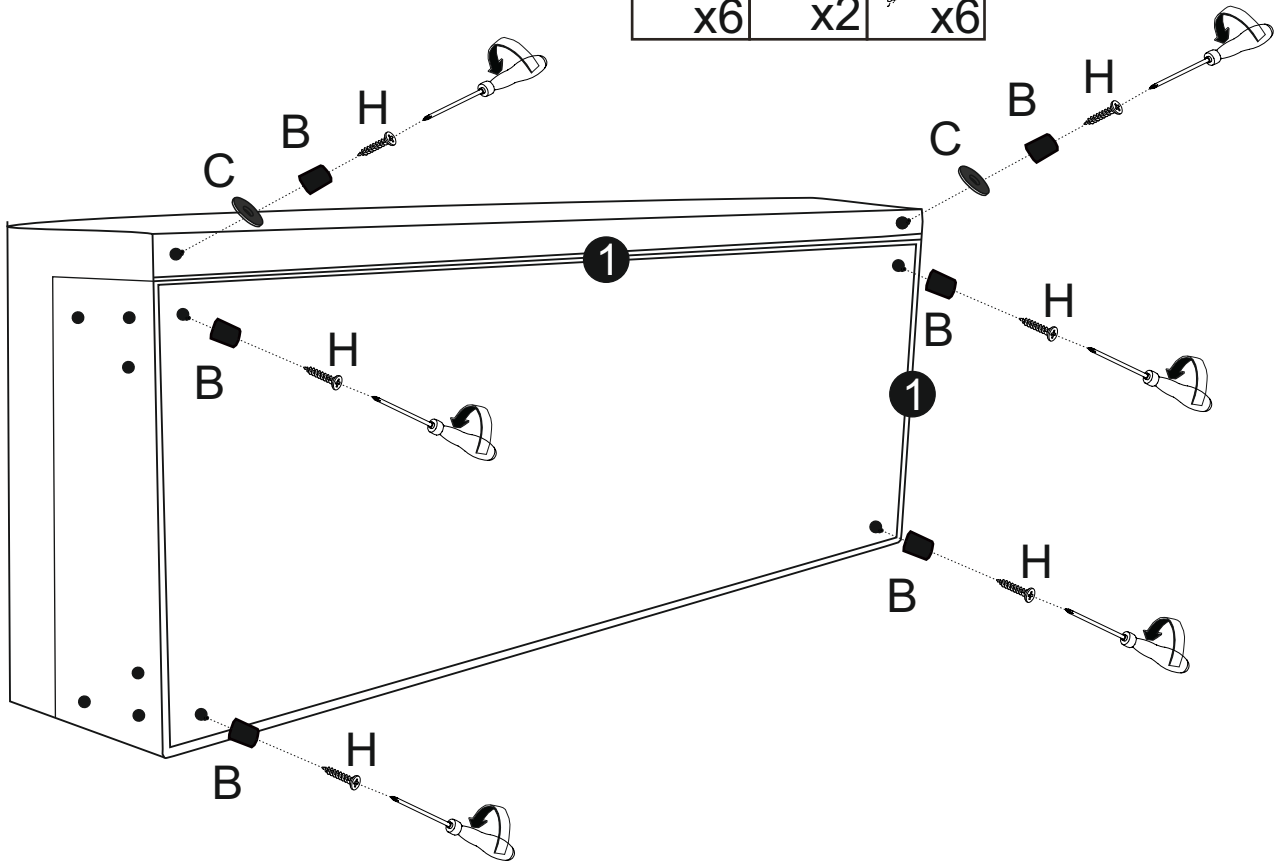
ANTES DE EMPEZAR
 CONSULTE LOS CONSEJOS
 PARA EL MONTAJE



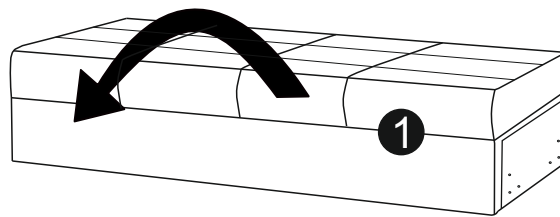
Lhf Rhf

I

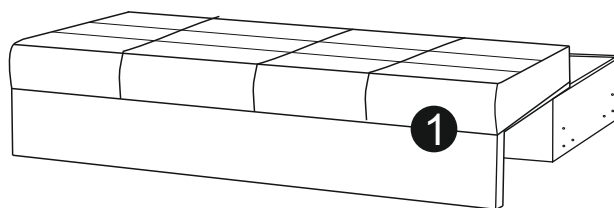
H-45	B	C	H
		plastik	
	x6	x2	x6



II

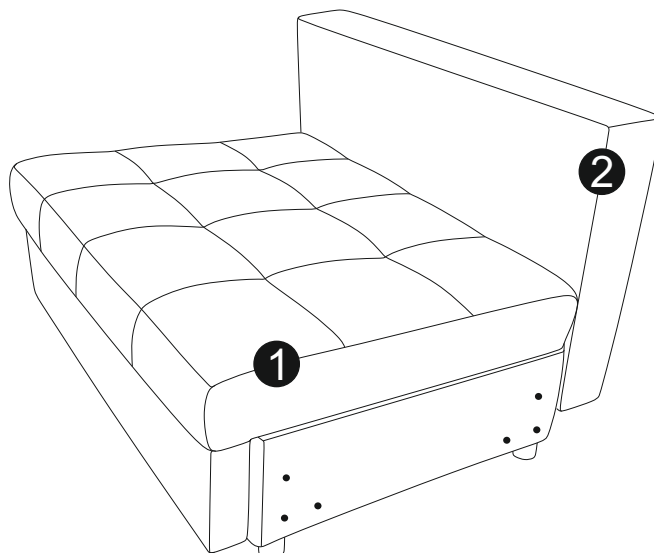
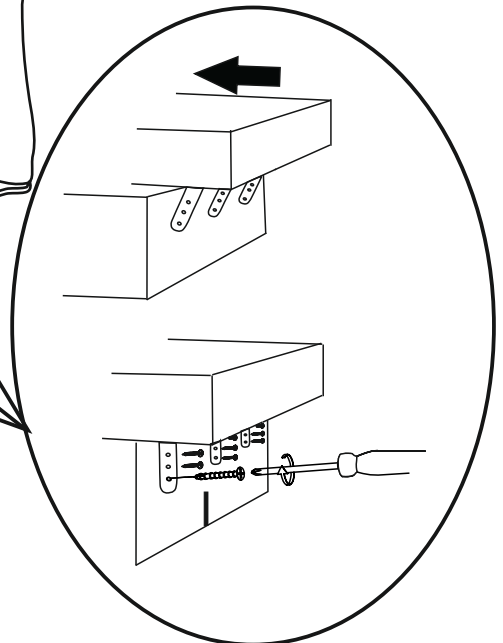
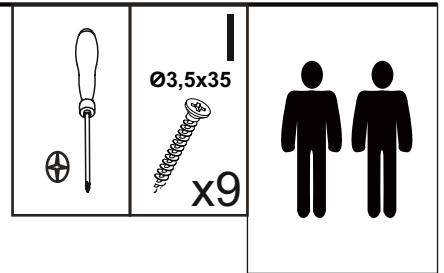
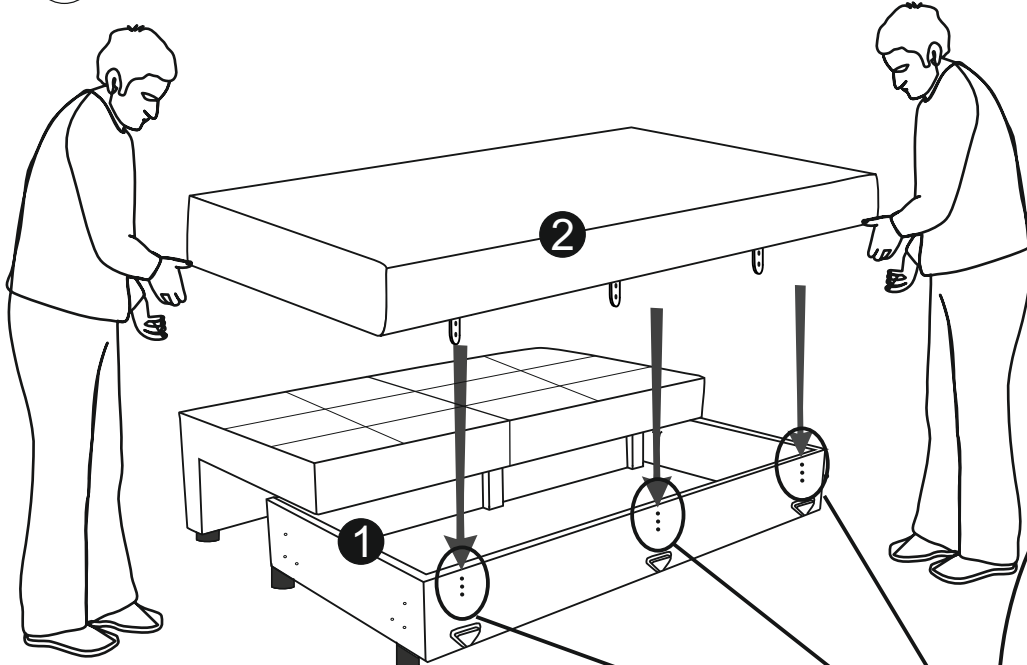


III



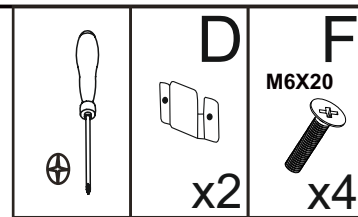
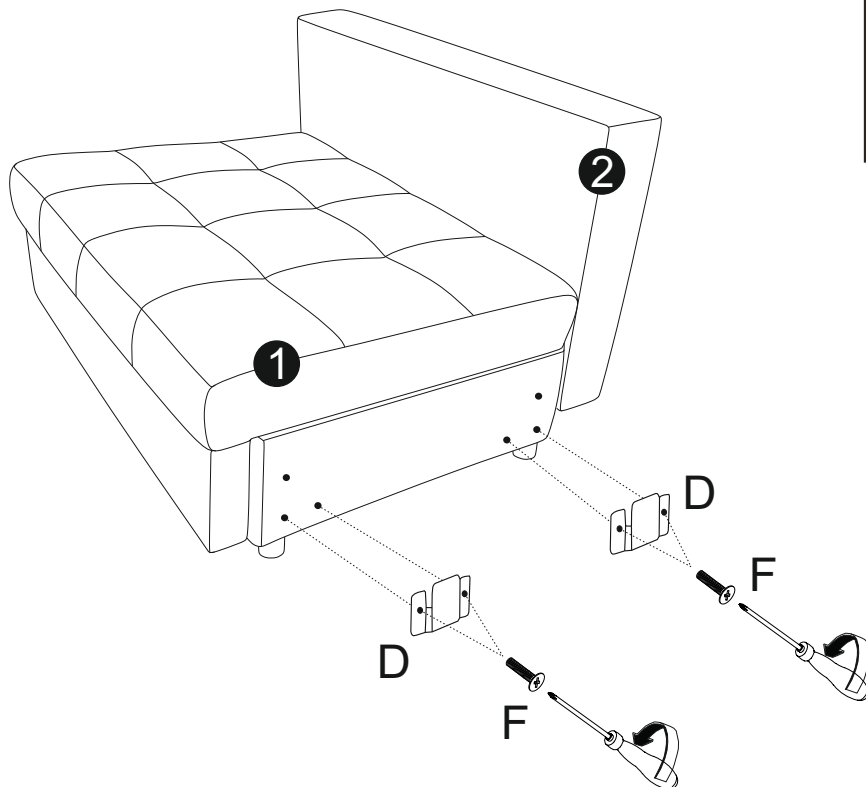
Lhf Rhf

IV



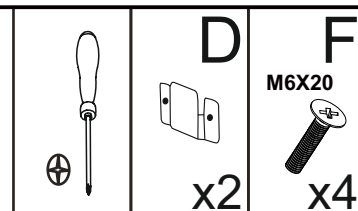
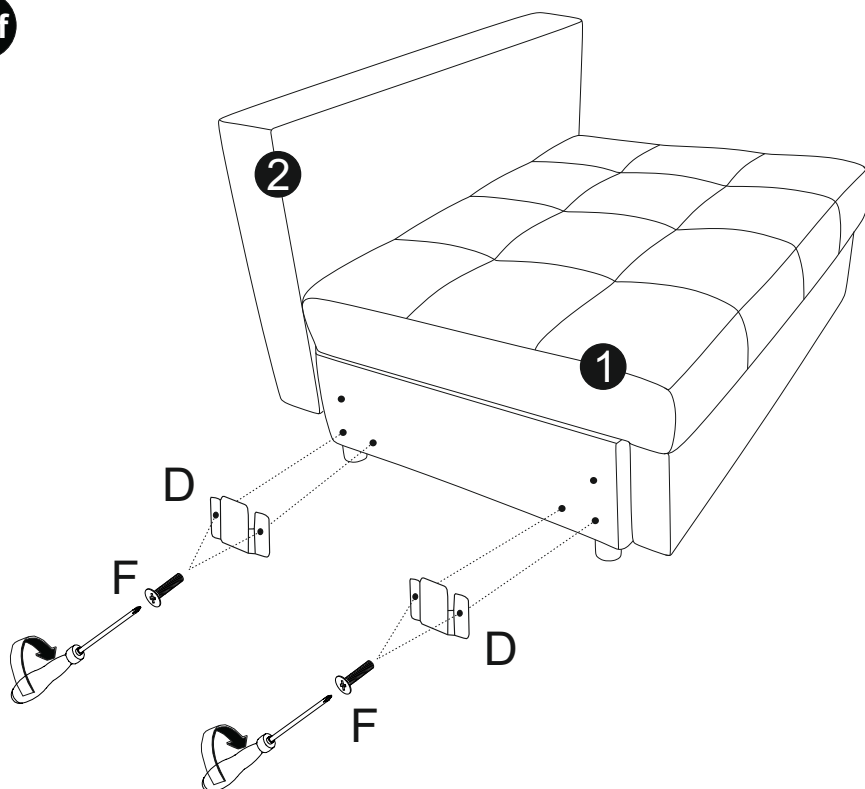
Lhf Rhf

V

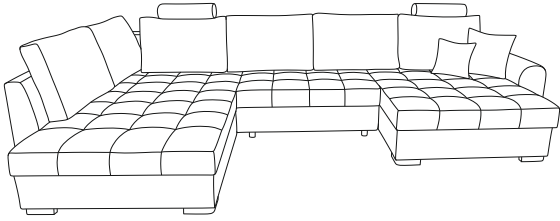


Lhf Rhf

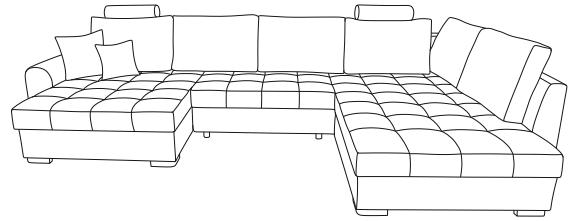
VI



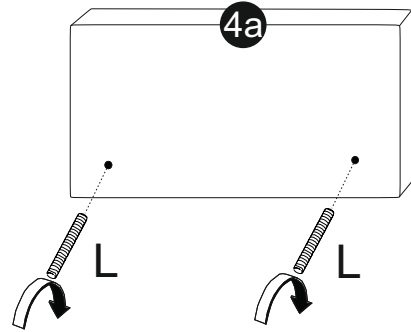
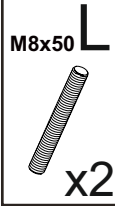
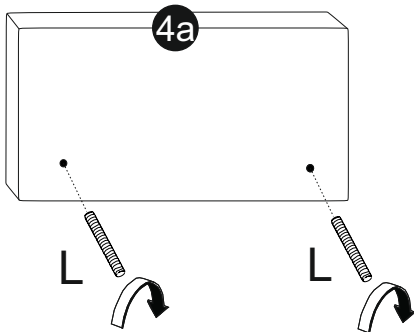
Rhf



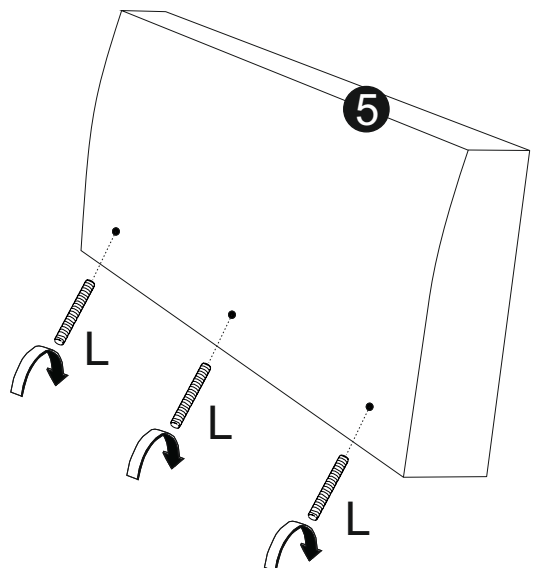
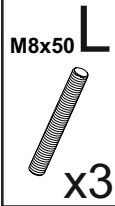
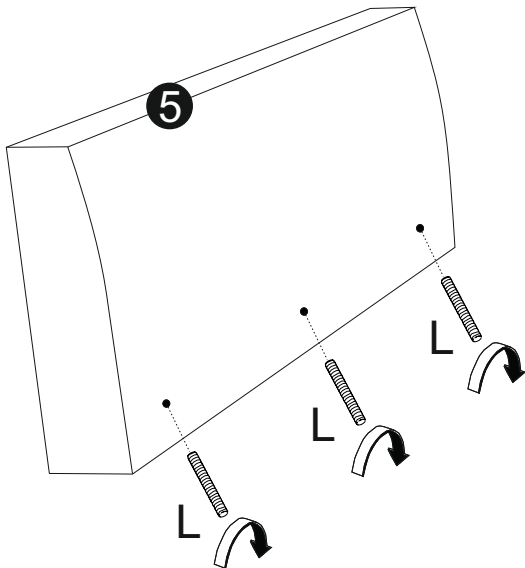
Lhf



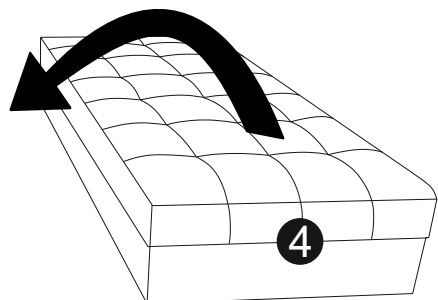
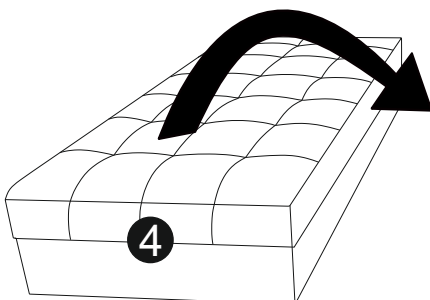
VII



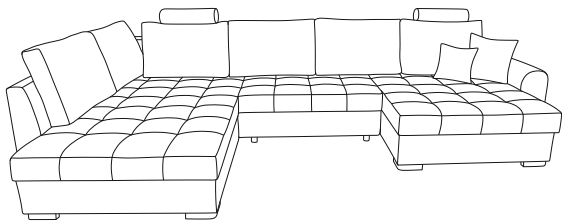
VIII



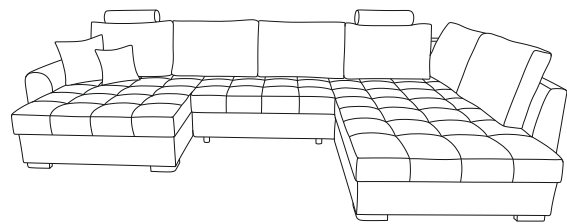
IX



Rhf



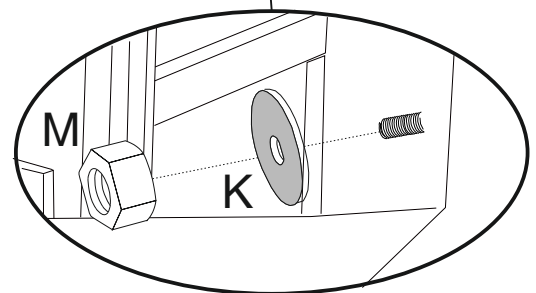
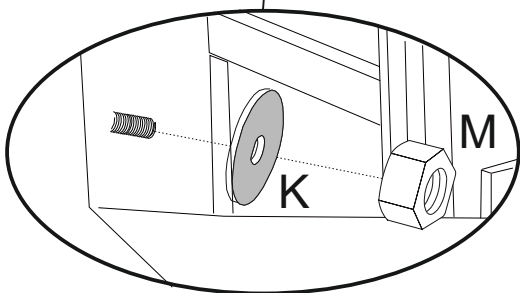
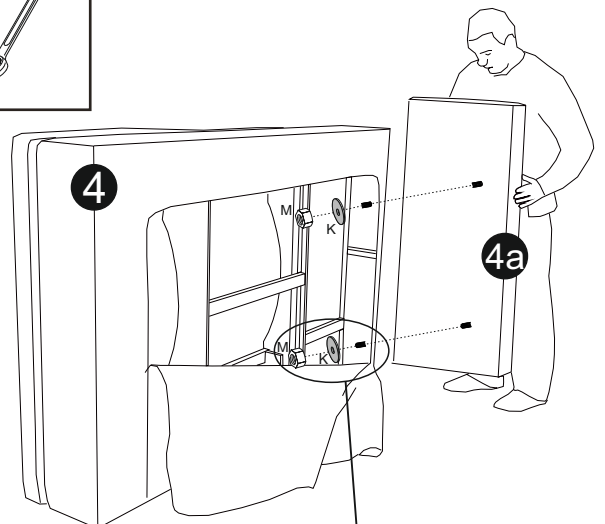
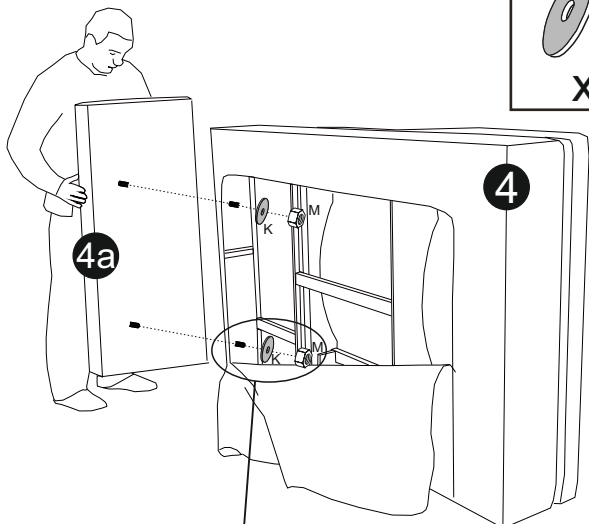
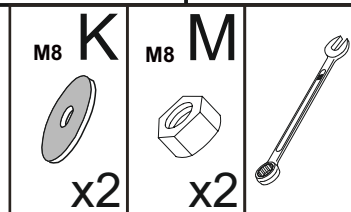
Lhf

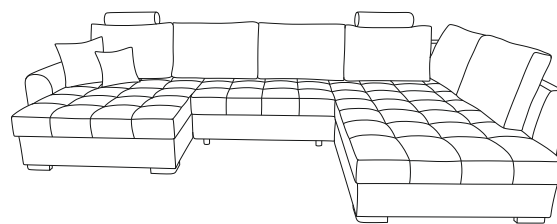


X



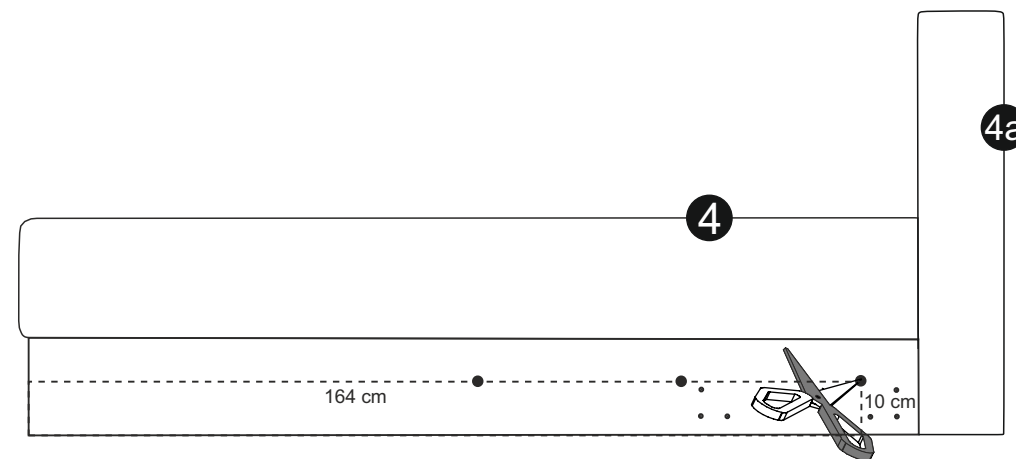
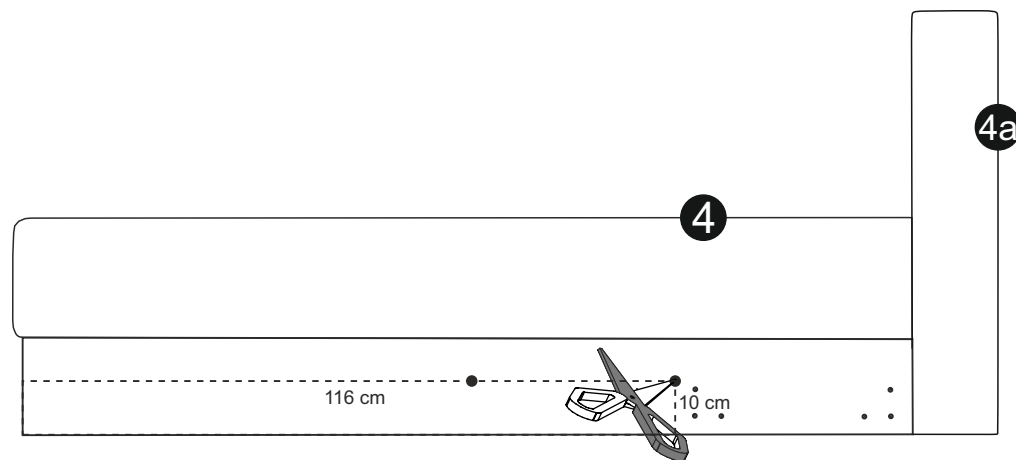
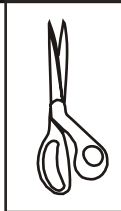
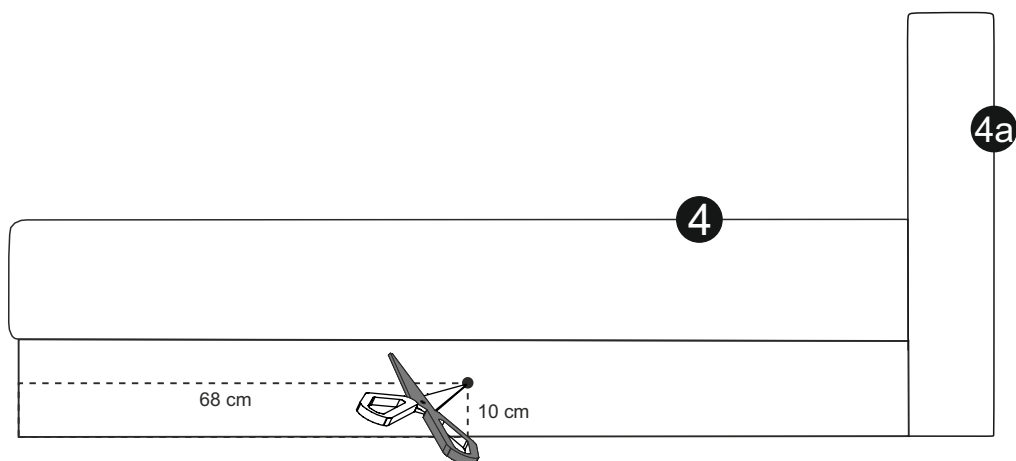
XI



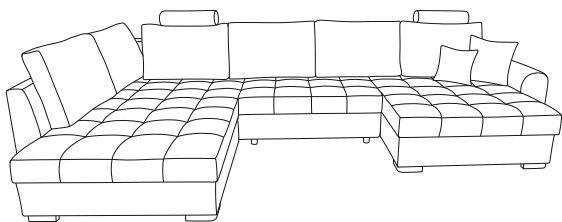


Lhf

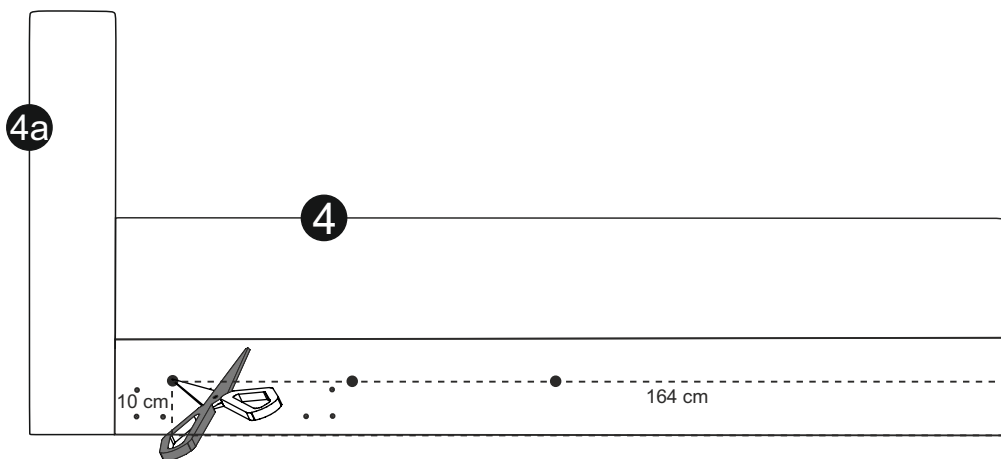
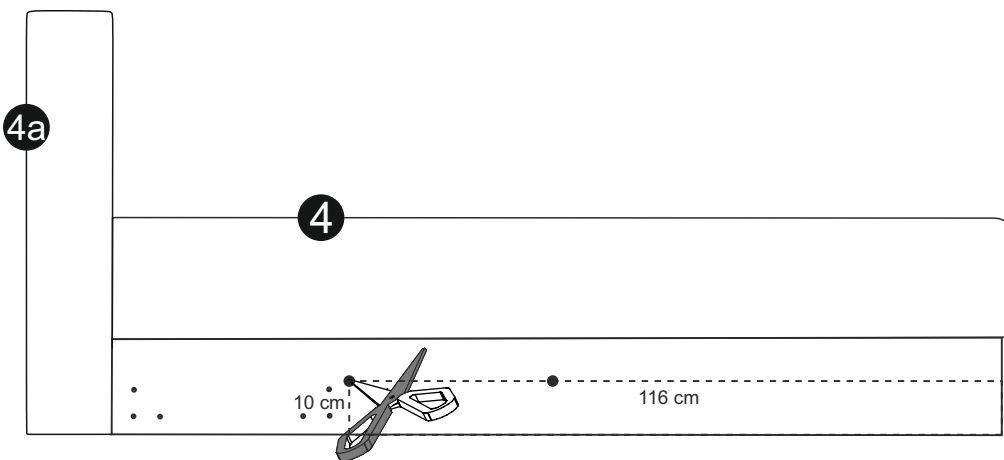
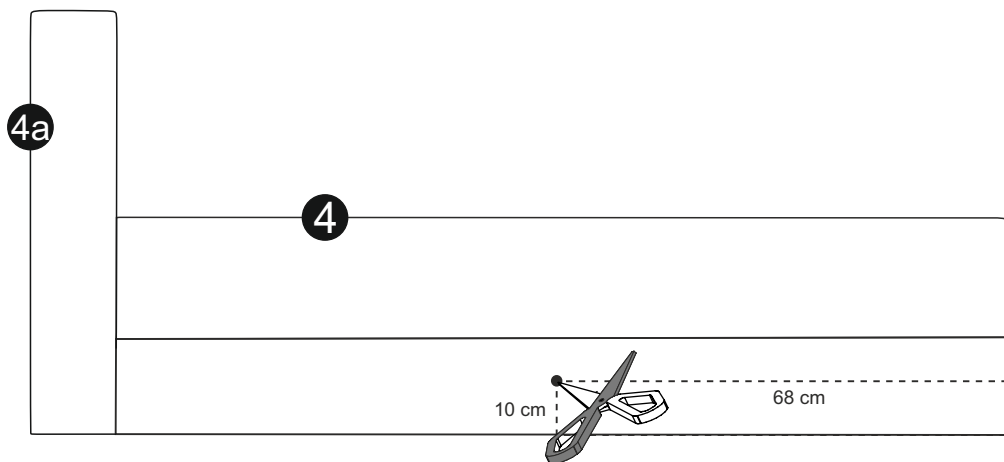
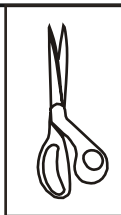
XII



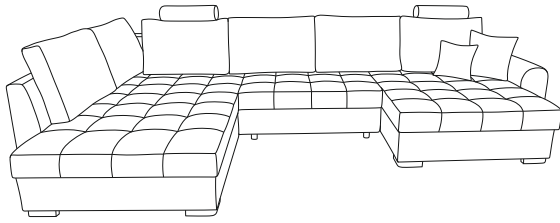
Rhf



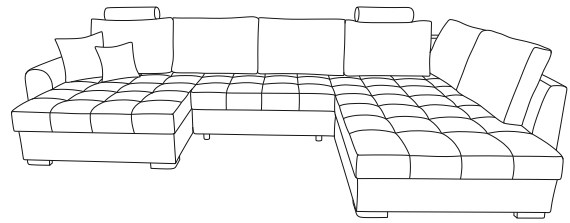
XII



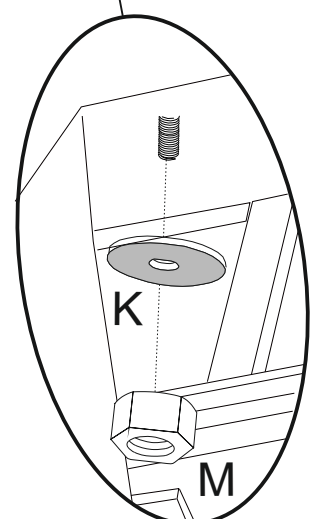
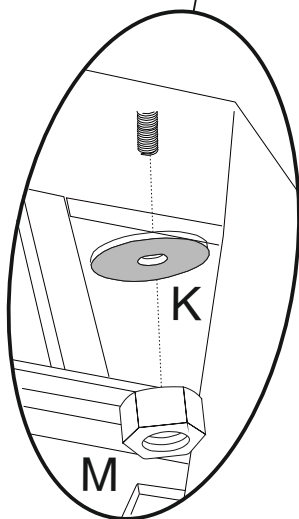
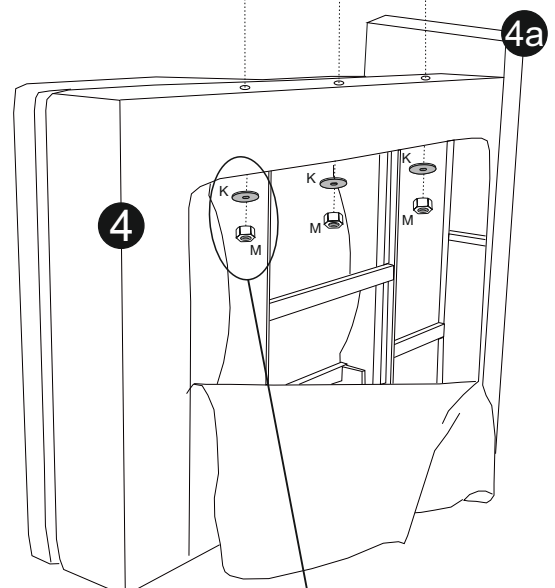
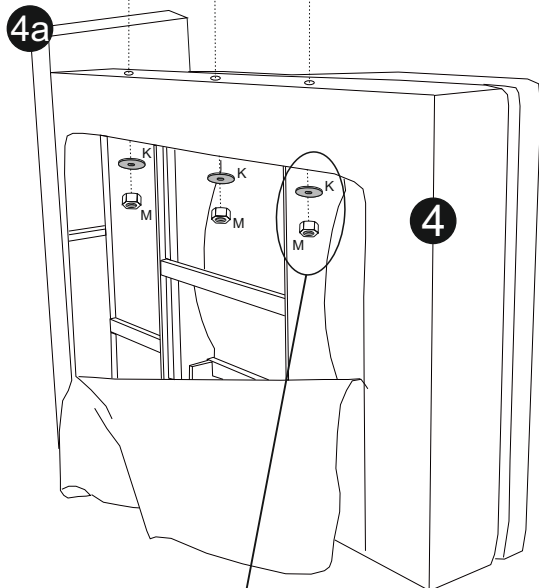
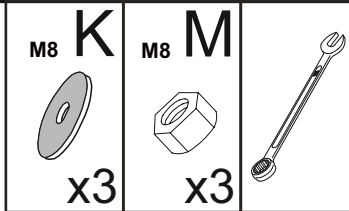
Rhf



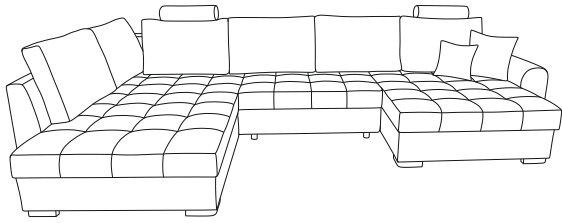
Lhf



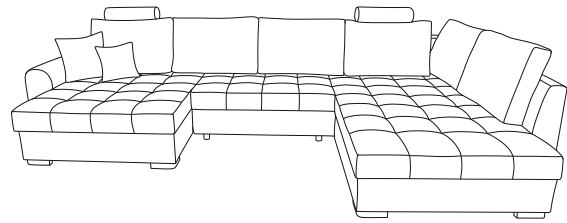
XIII



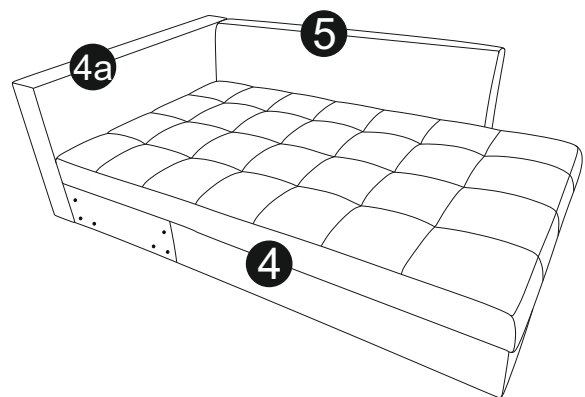
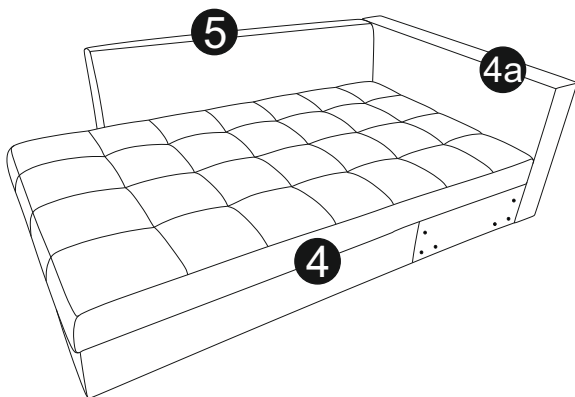
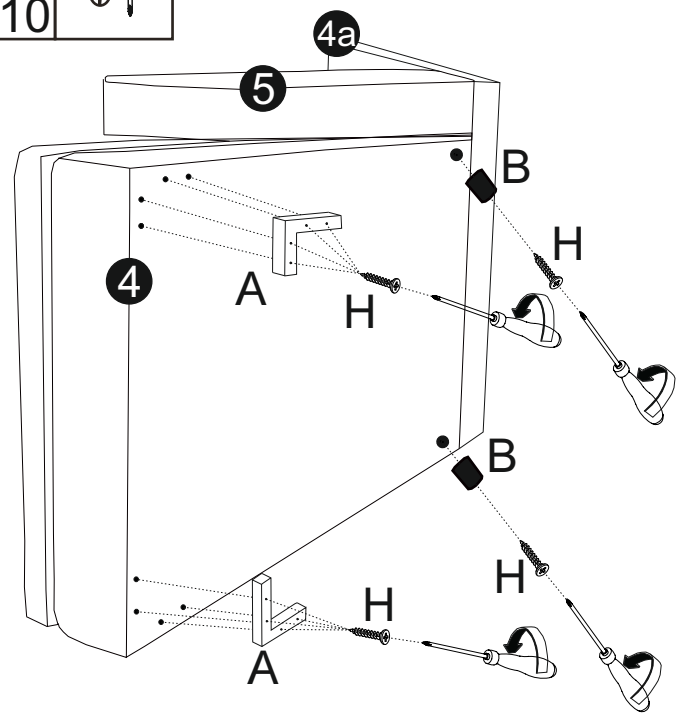
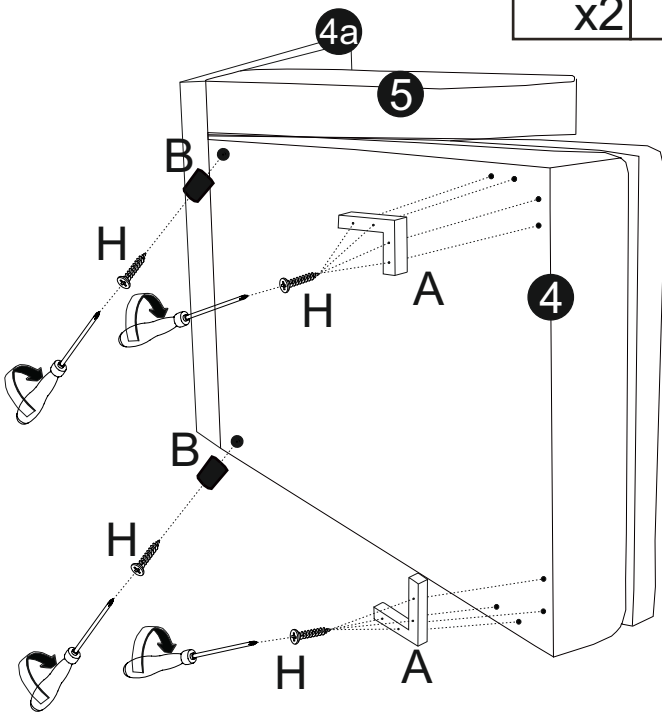
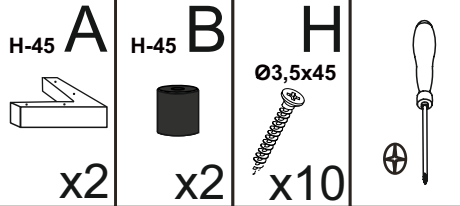
Rhf



Lhf

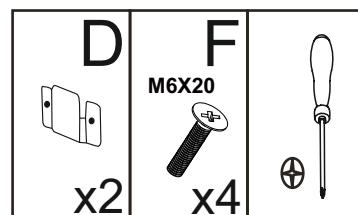
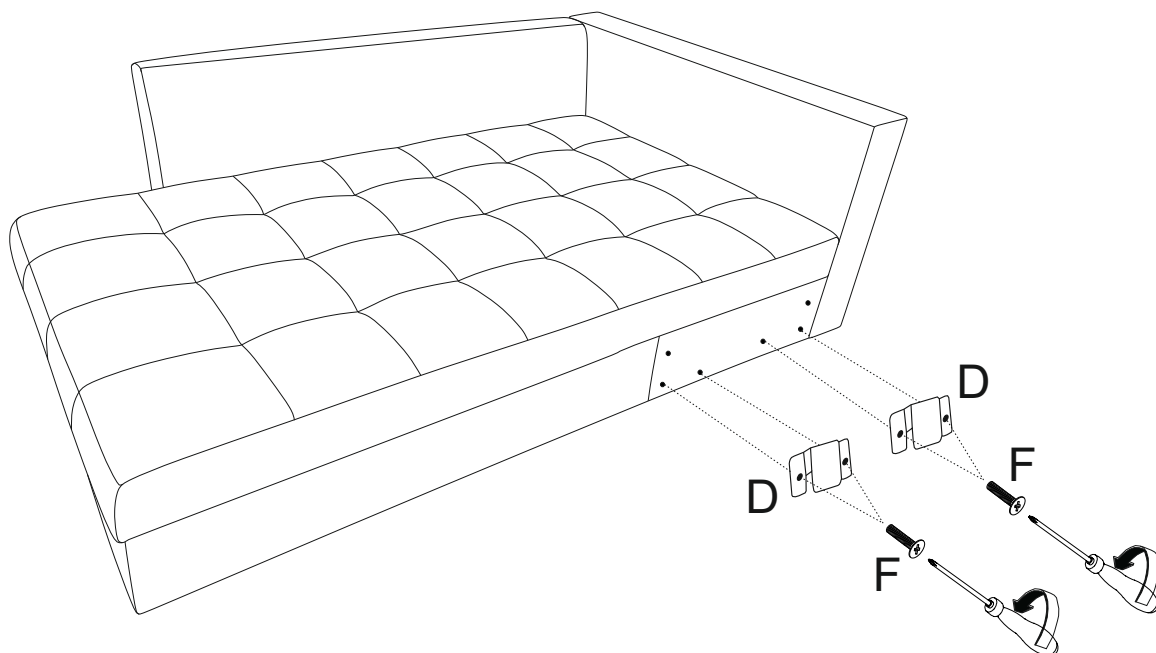


XIV



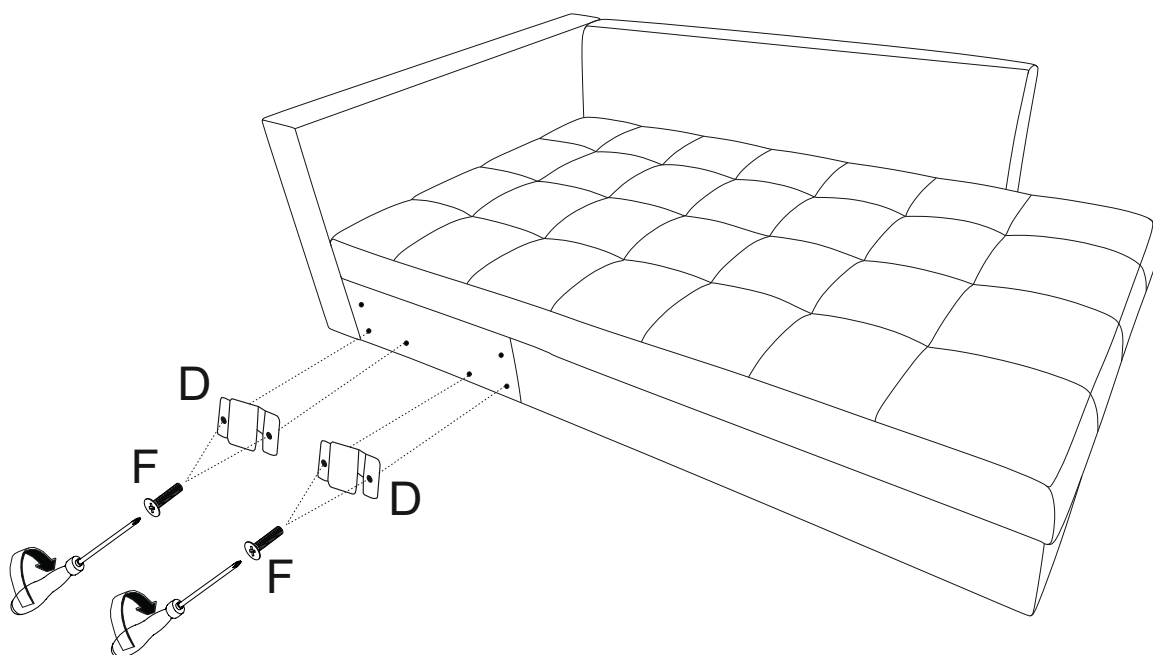
Rhf

XV

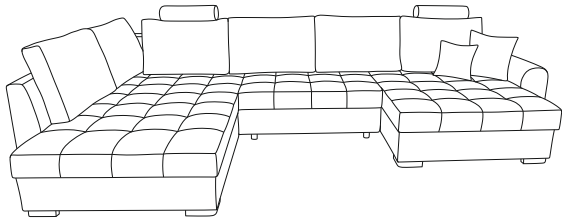


Lhf

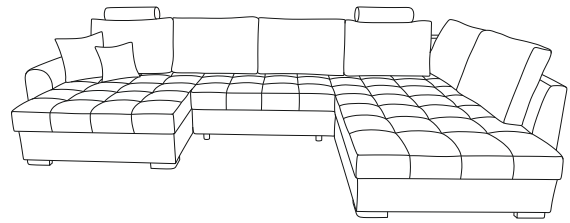
XV



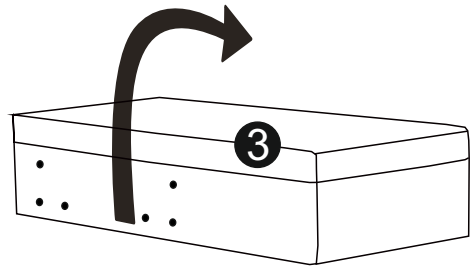
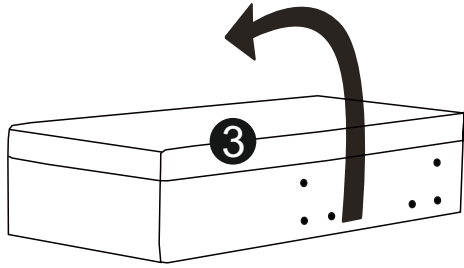
Rhf



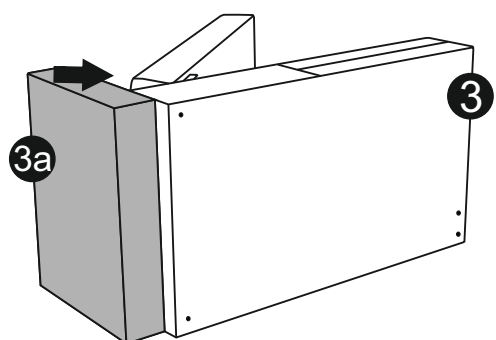
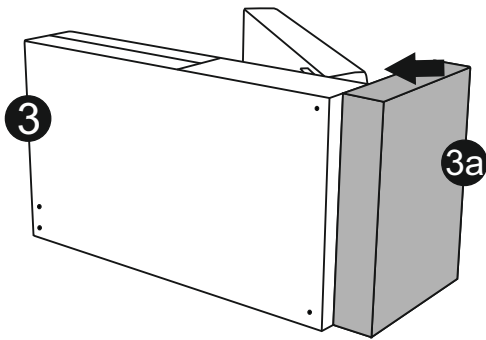
Lhf



XVI



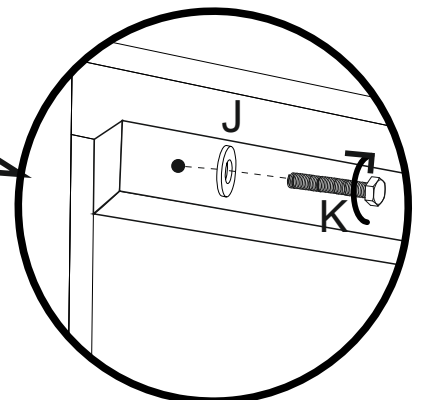
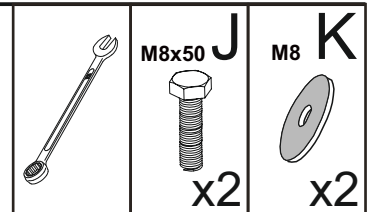
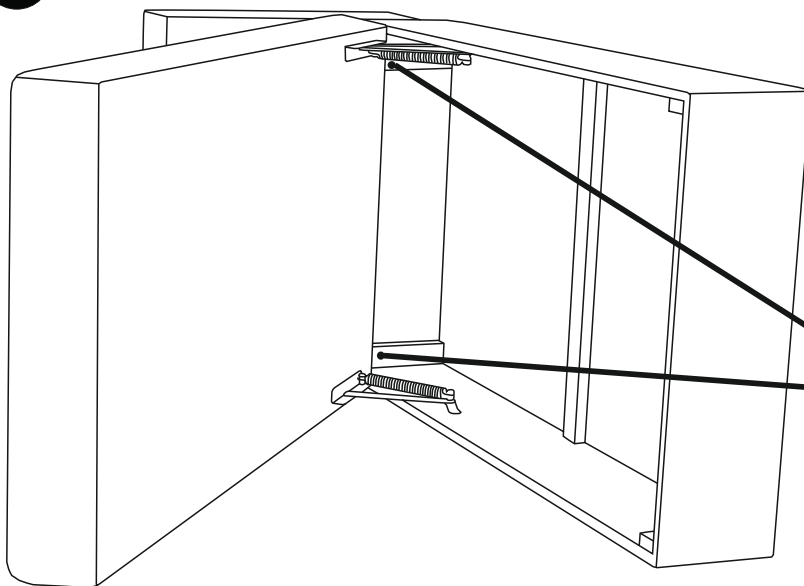
XVII



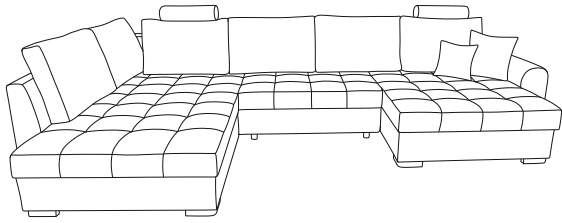
Lhf

Rhf

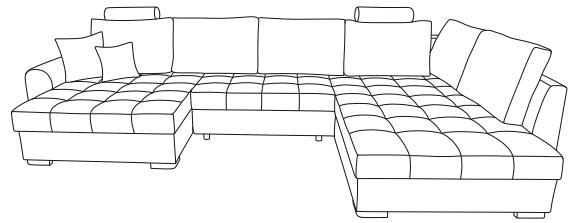
XVIII



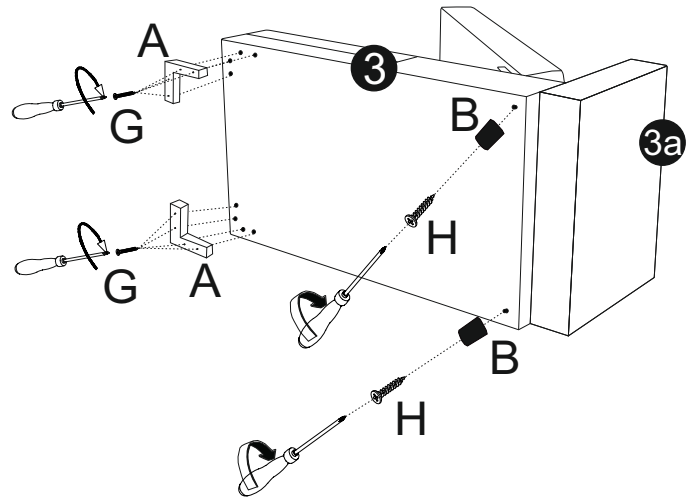
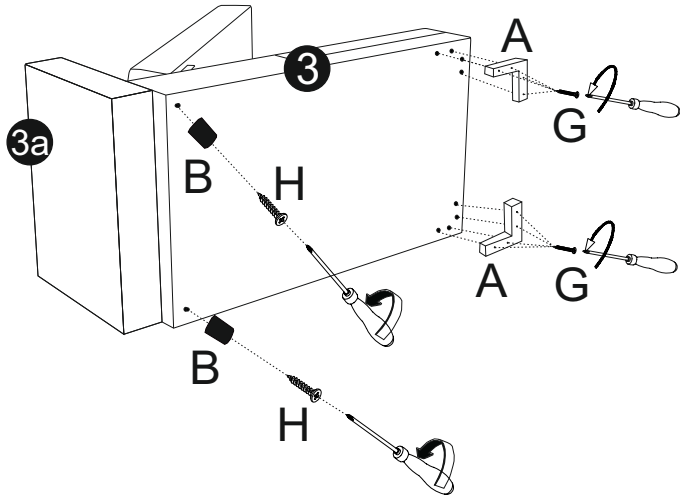
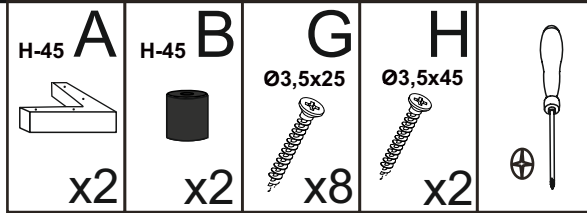
Rhf



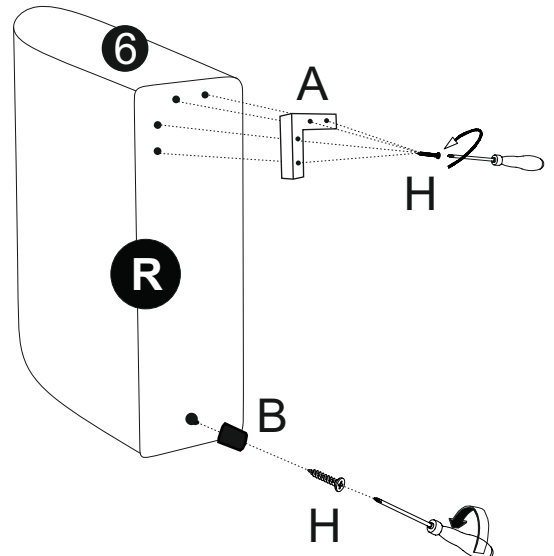
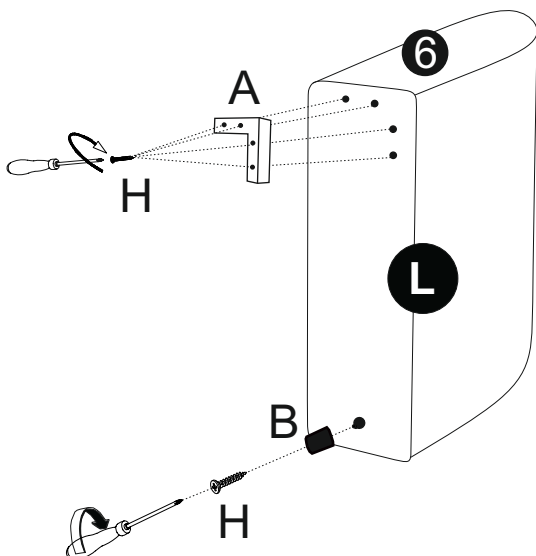
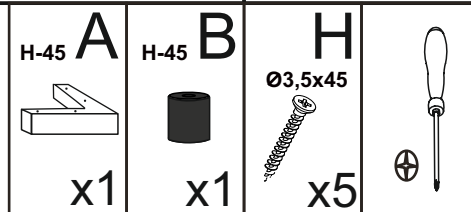
Lhf



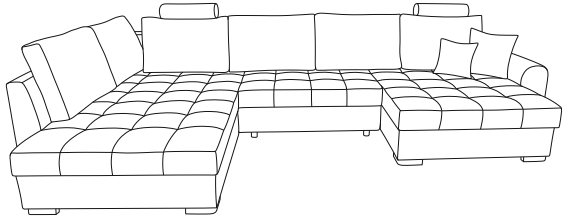
XIX



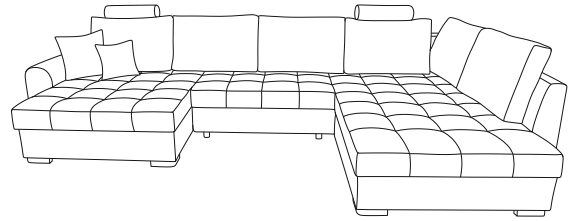
XX



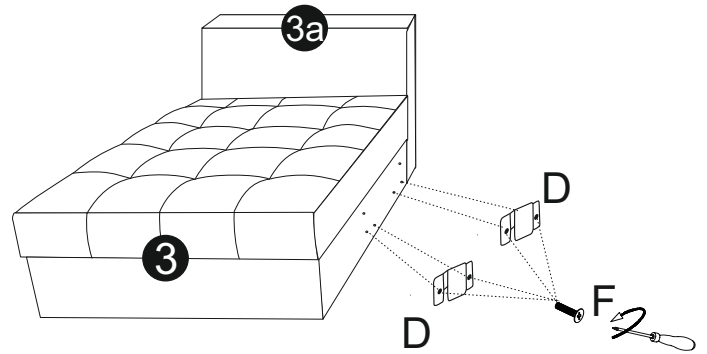
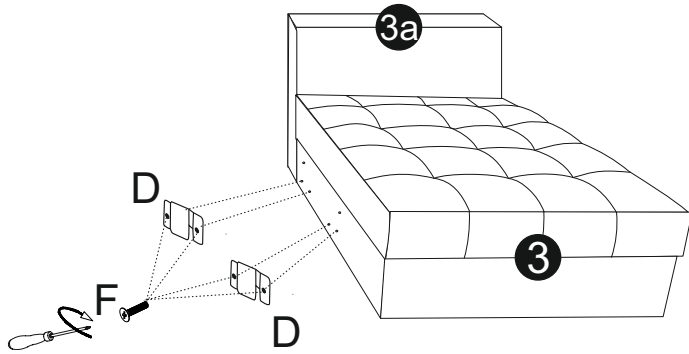
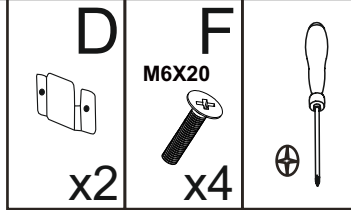
Rhf



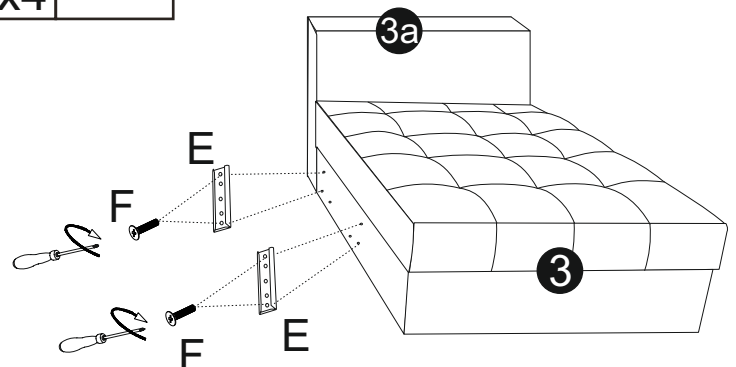
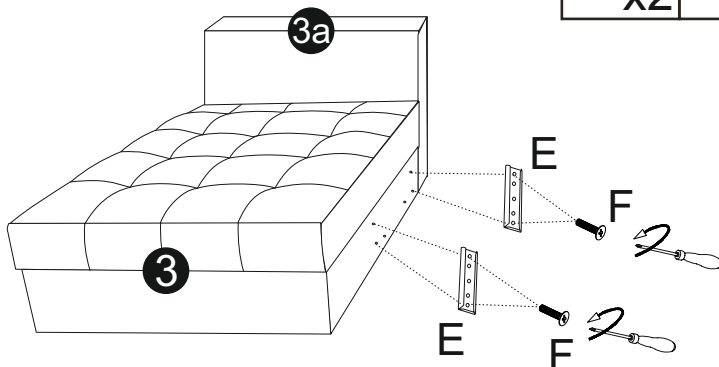
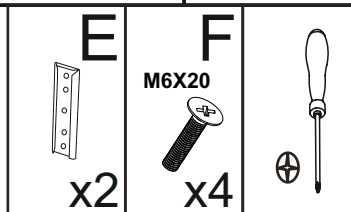
Lhf



XXI

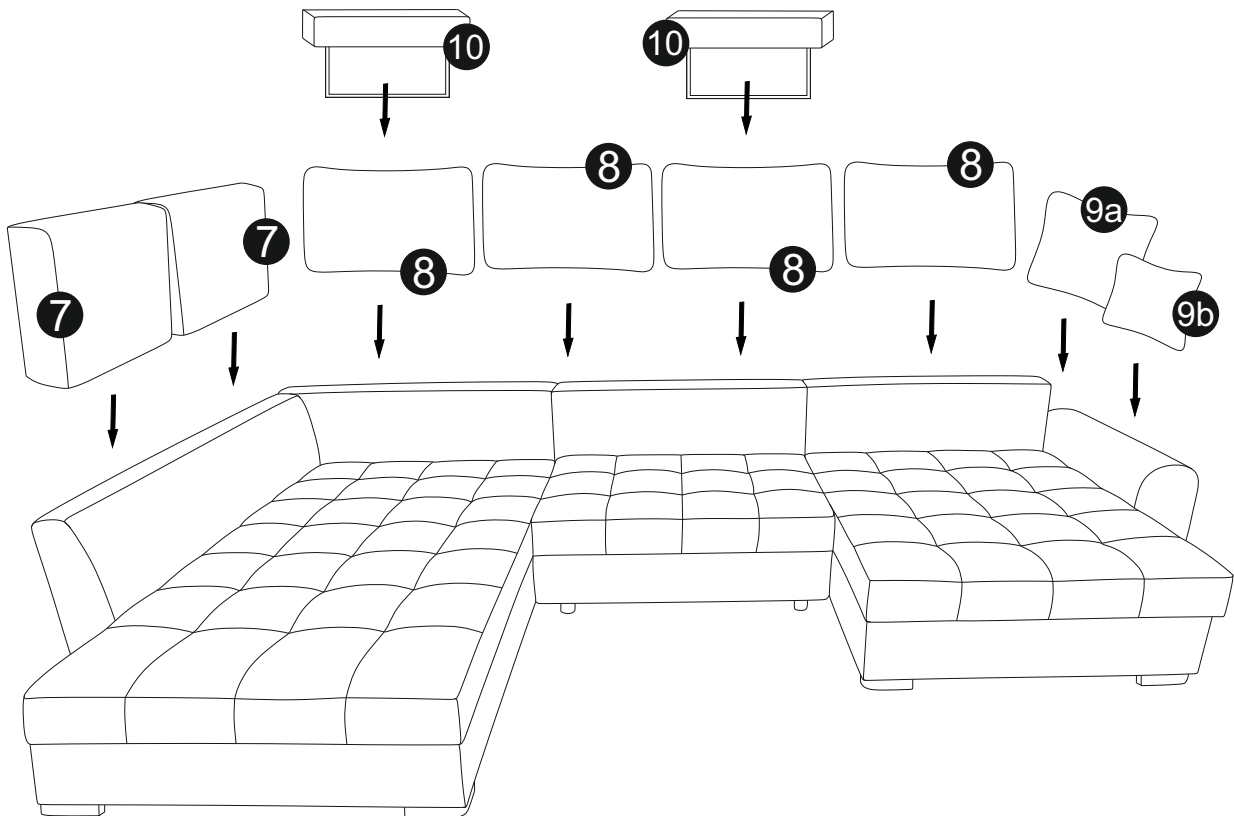
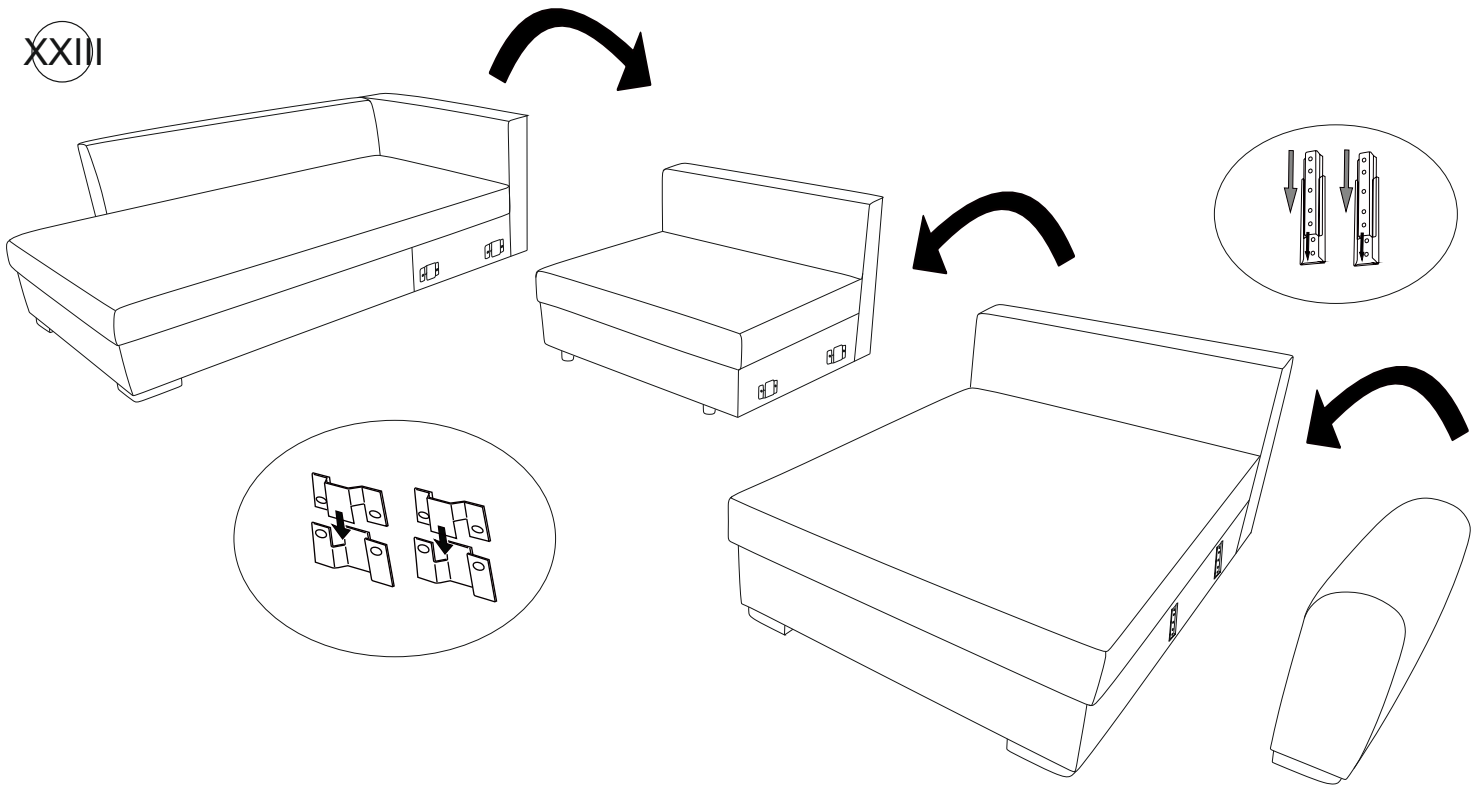


XXII



Rhf

XXIII



Lhf

XXIII

