

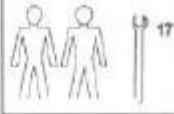
Návod k montáži stolu

CZ Pozor: Před zahájením montáže pozorně si přečtěte celý montážní návod. Dodržujte montážní pořadí dle tohoto návodu.

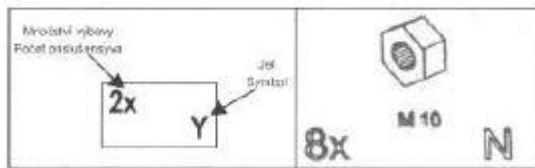
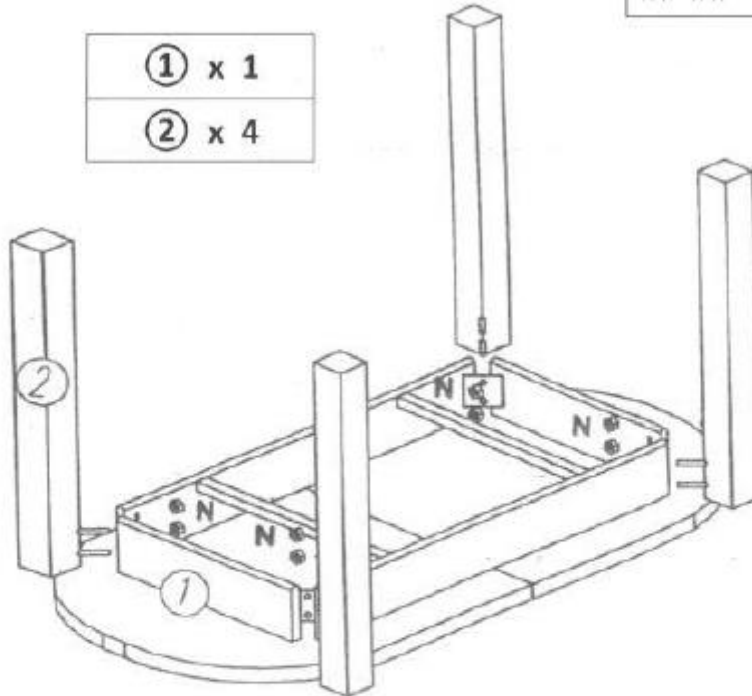
SK Pozor: Pred samostatnou montážou je potrebné oboznámiť sa s návodom na montáž ako aj s postupom montáže uvedenými v tejto príručke.



Prozbyvte tréhem montáže:
Proces montáže potrebné:



①	x 1
②	x 4



CZ Montážní pokyny **SK** Návod k montáži



⚠ Upozornění • Upozornenie ⚠	
CZ	Čištění je nutné vykonávat včasně pomocí suchých a měkkých hadiček nebo suchých čistících rohoží. Nepoužívejte čisticí prostředky obsahující abrazivní částice.
SK	Čistenie je nutné vykonávať včasne pomocou suchých a mäkkých utierok alebo suchých čistiacich rohoží. Nepoužívajte čistiace prostriedky obsahujúce abrazívne častice.

