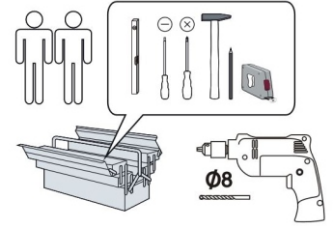




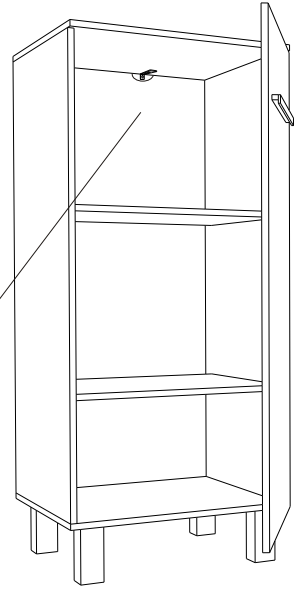
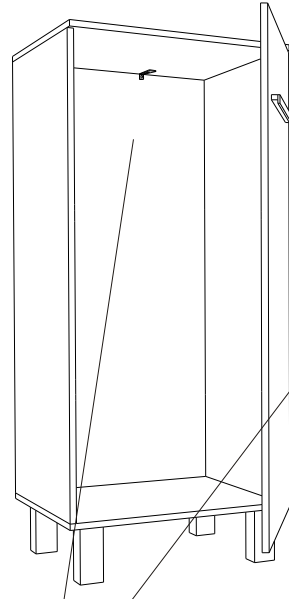
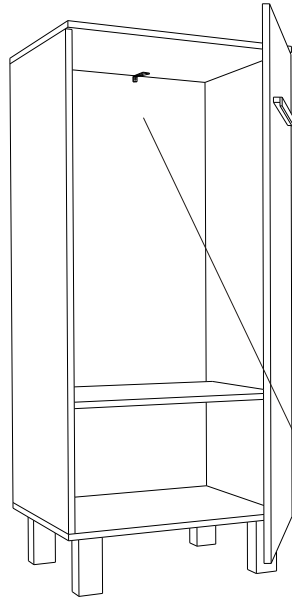
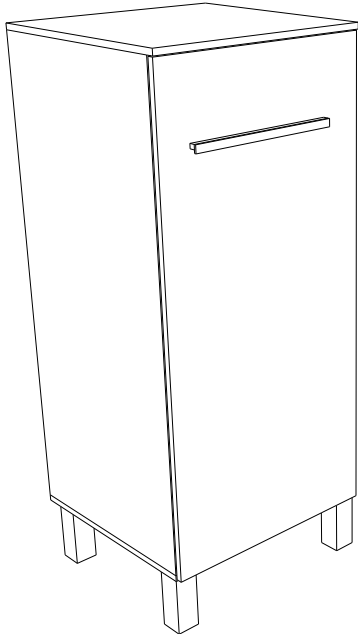
wyprodukowano dla / made for / produziert für  
**BEGA GRUPPE**  
 producent: **MEBLE OKMED** POLAND



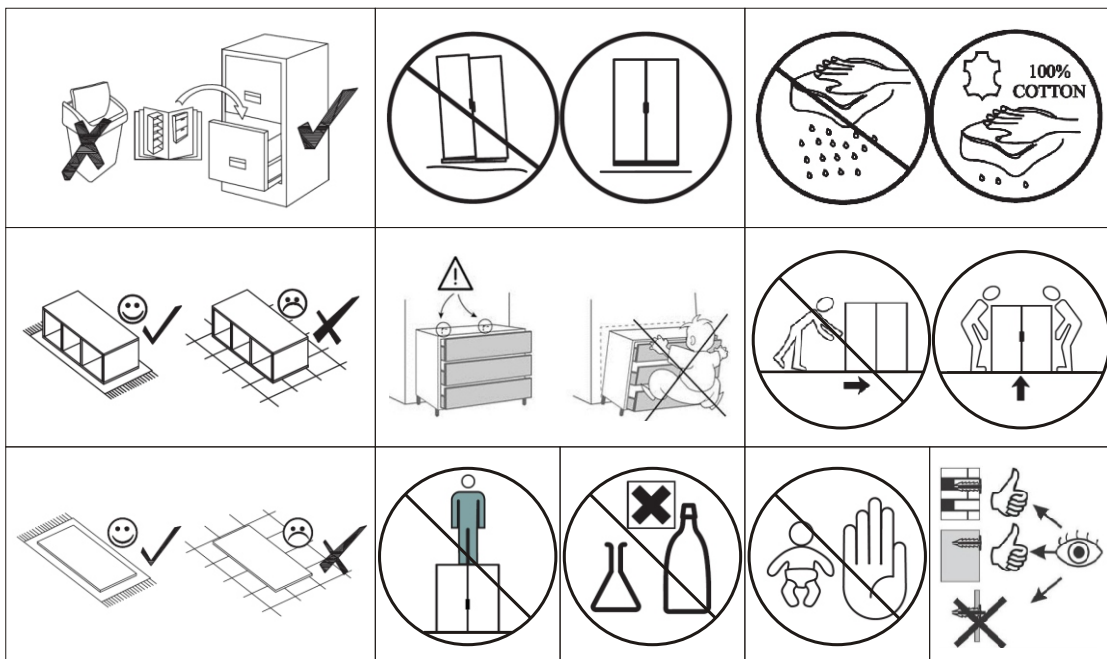
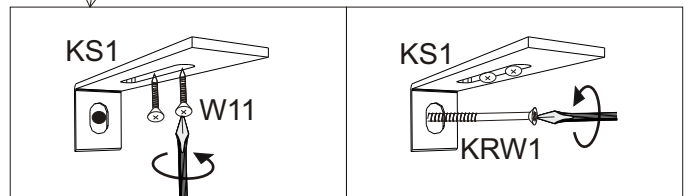
## OPTION 1

## OPTION 2

## OPTION 3

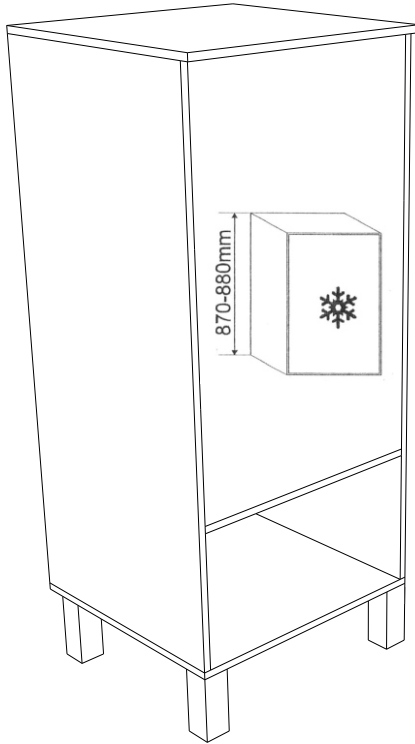


KRW1	X1	KS1
X1	X1	W11
		X2

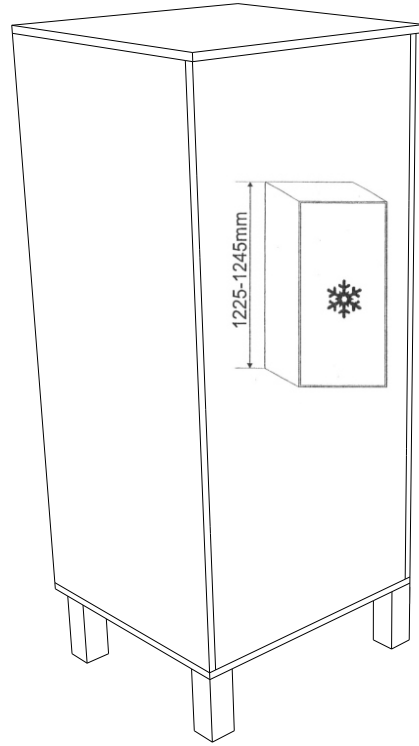




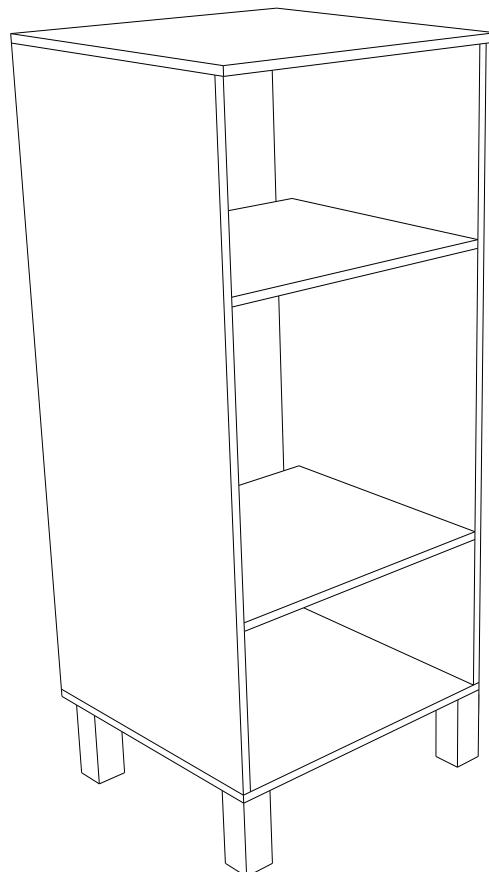
OPTION 1



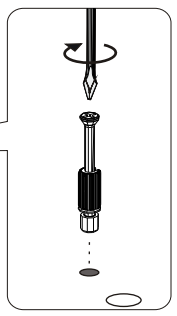
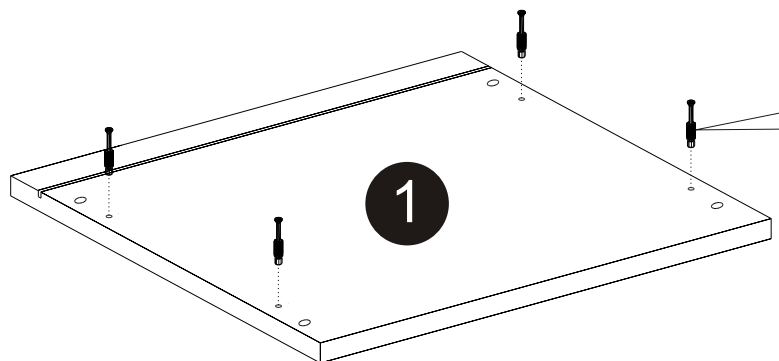
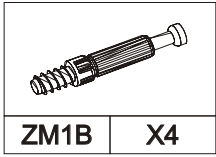
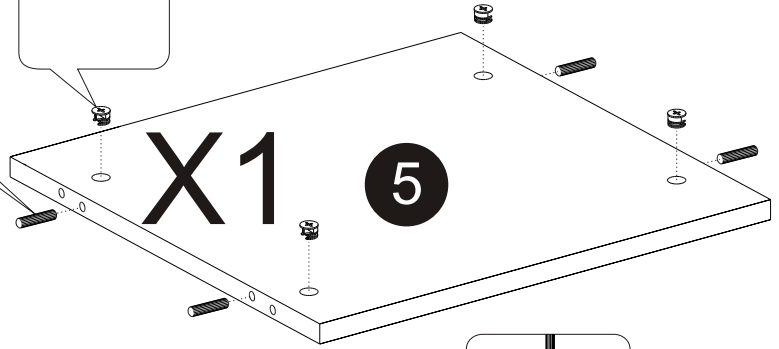
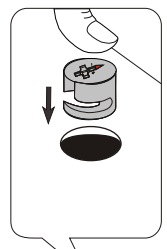
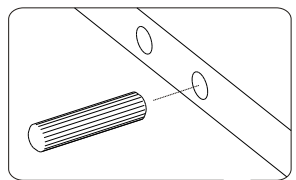
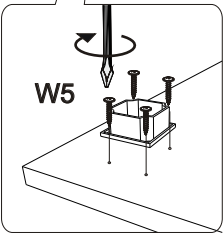
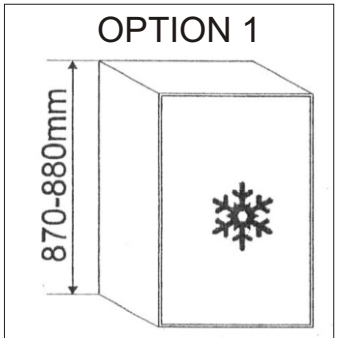
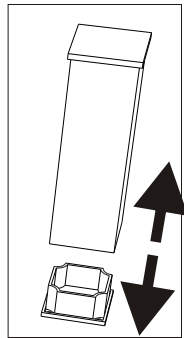
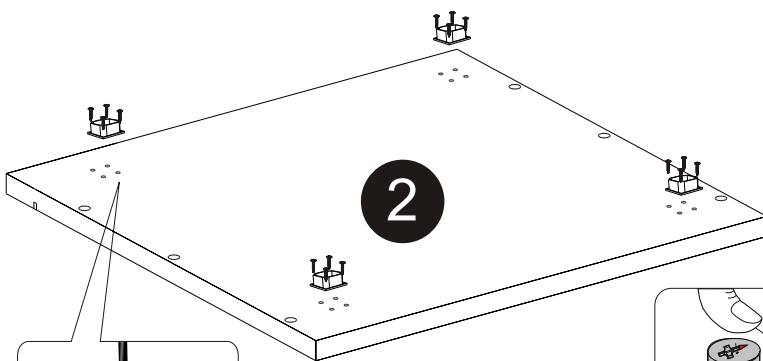
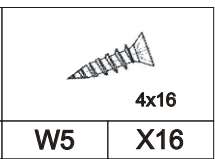
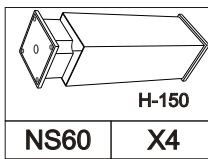
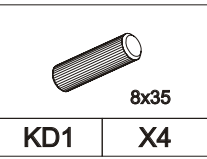
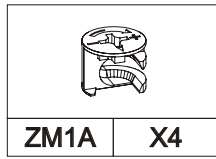
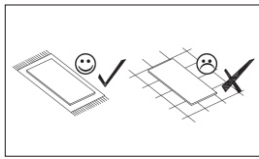
OPTION 2



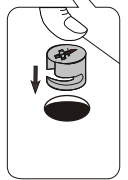
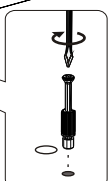
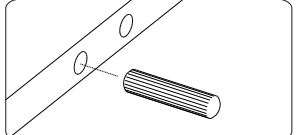
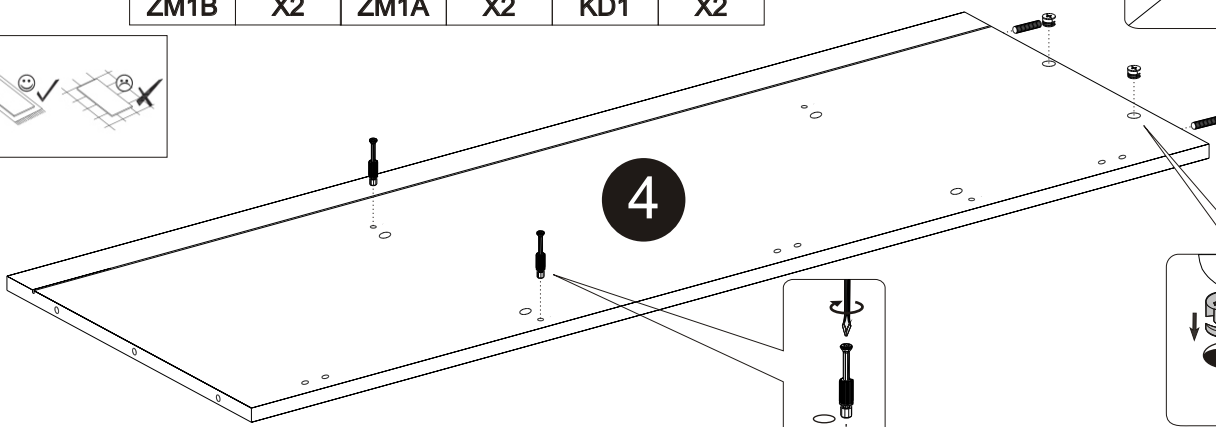
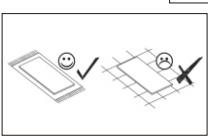
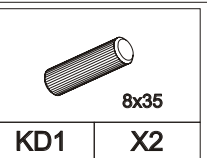
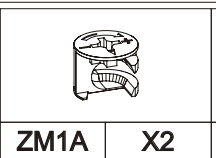
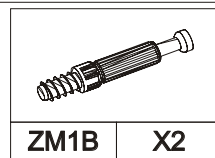
OPTION 3



## 01

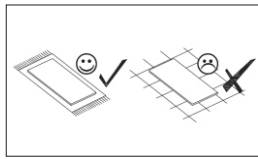


## 02



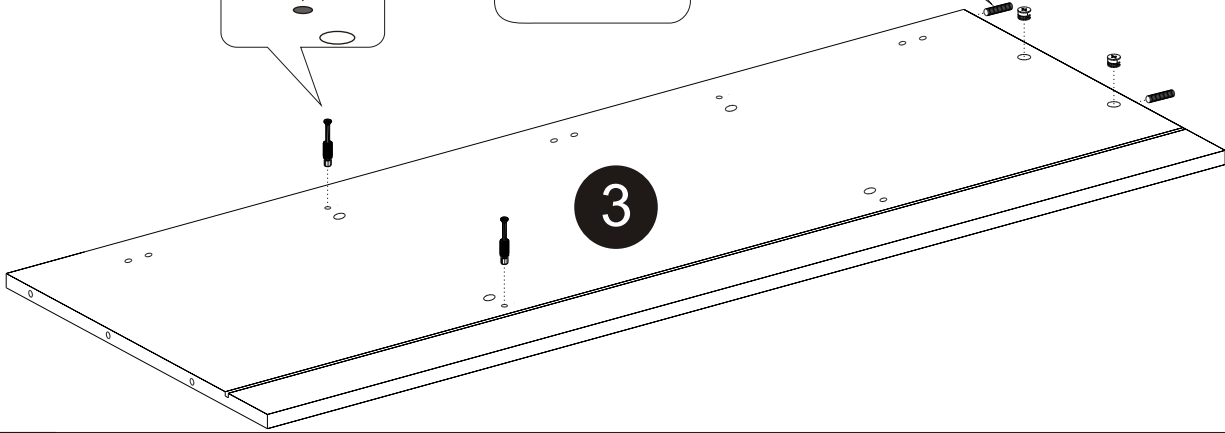
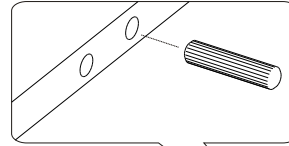
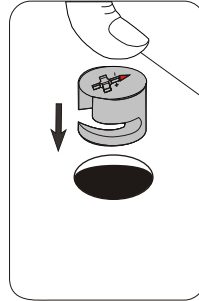
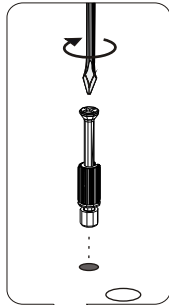
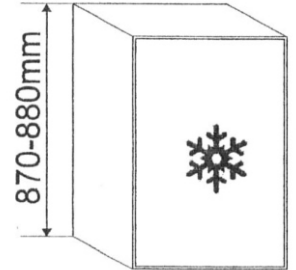


## 03

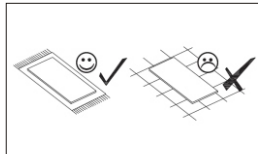


ZM1B	X2	ZM1A X2 KD1 X2

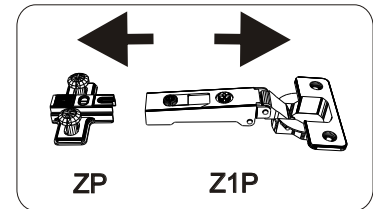
### OPTION 1



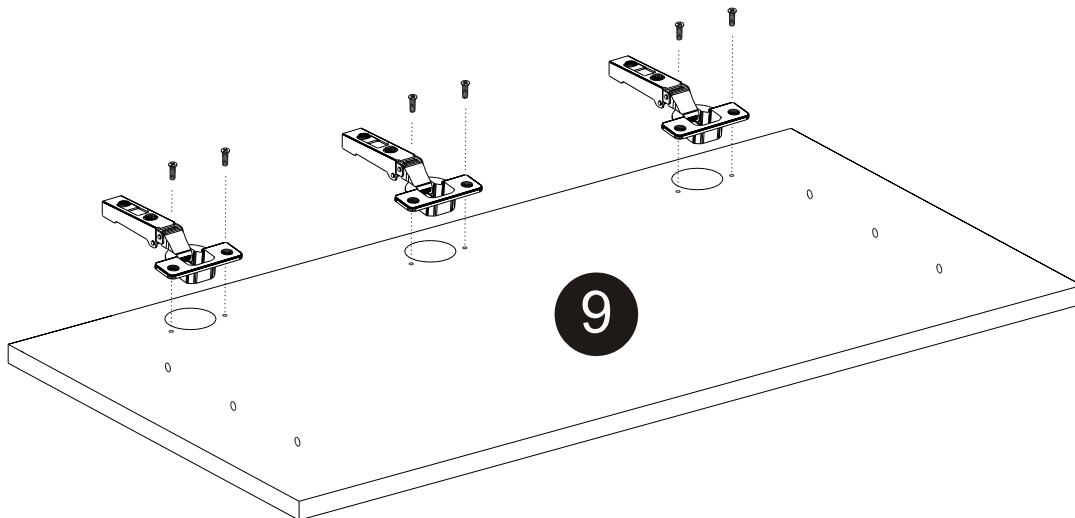
## 04



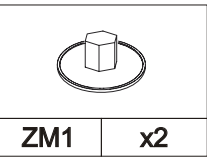
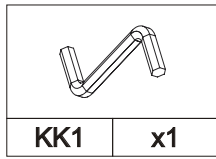
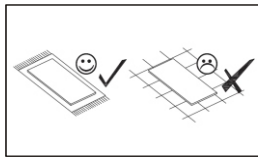
ZP	X3 Z1P X3



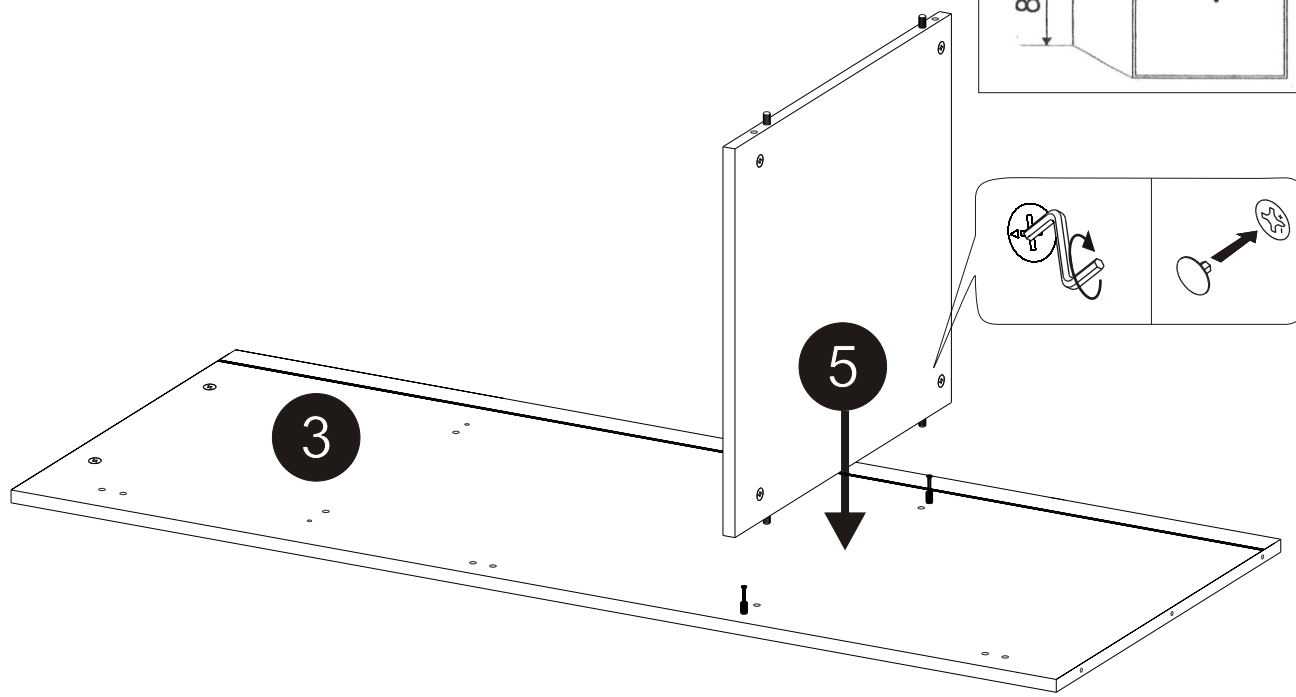
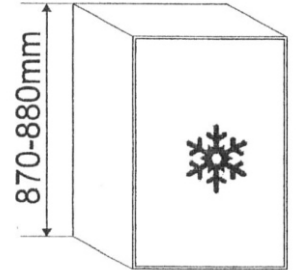
Z1P	X3 W4 X6



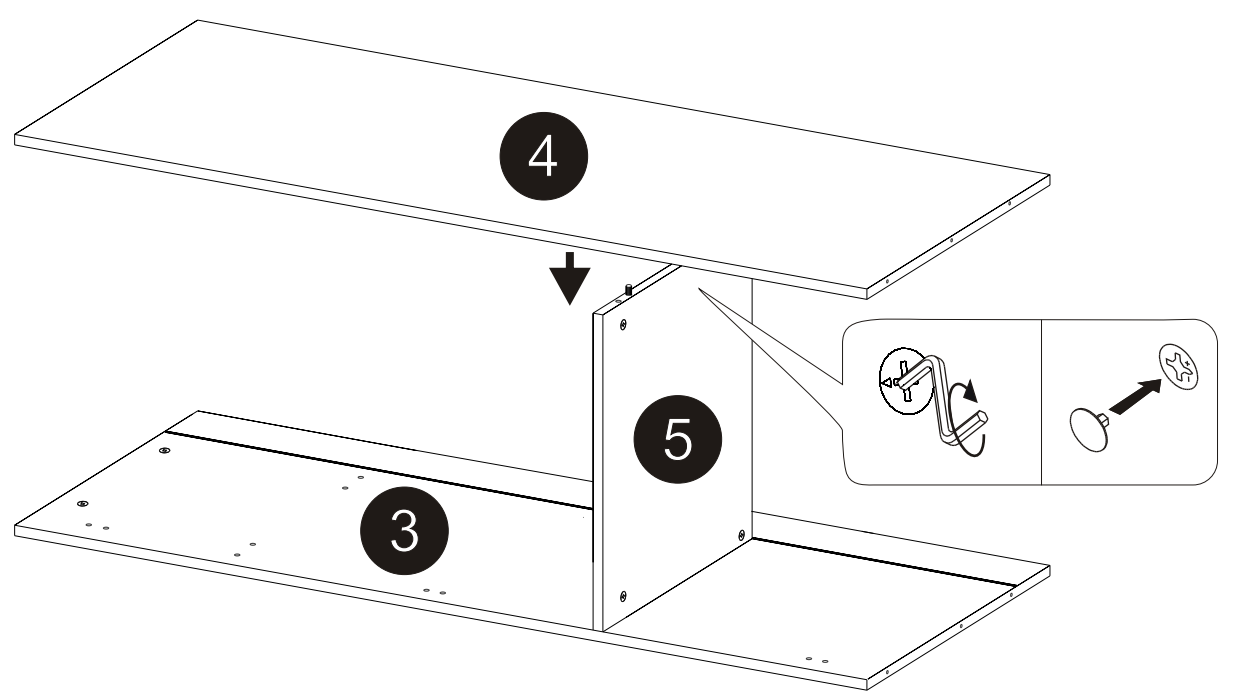
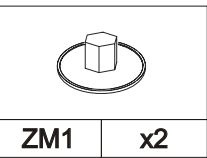
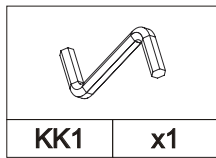
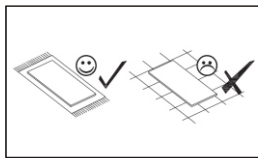
**05**



**OPTION 1**



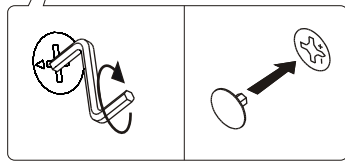
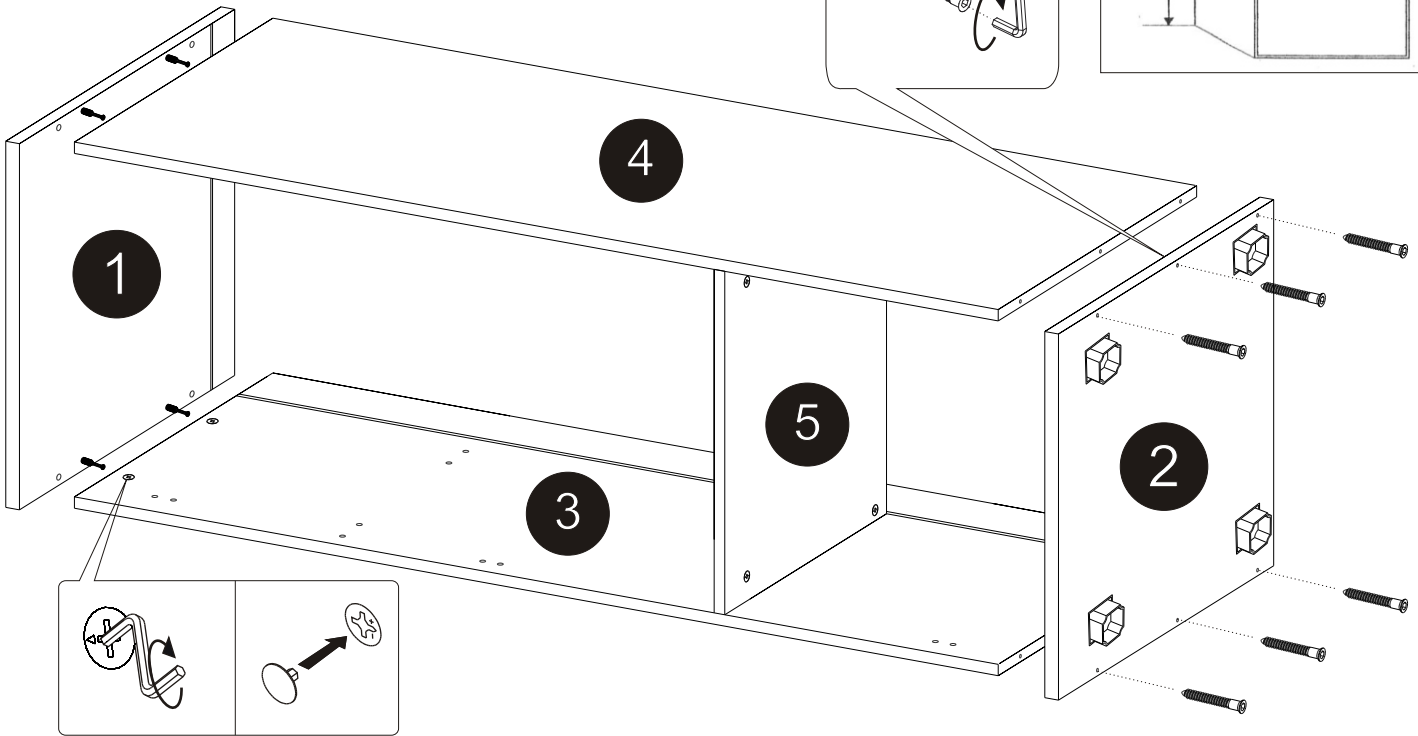
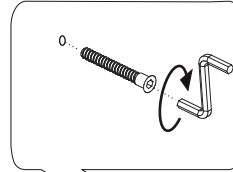
**06**



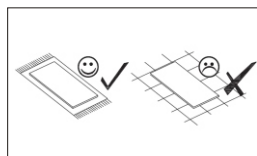
07

	KK1	x1	K1
		x6	ZM1
			x4

OPTION 1

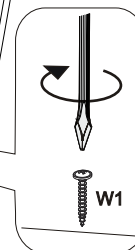
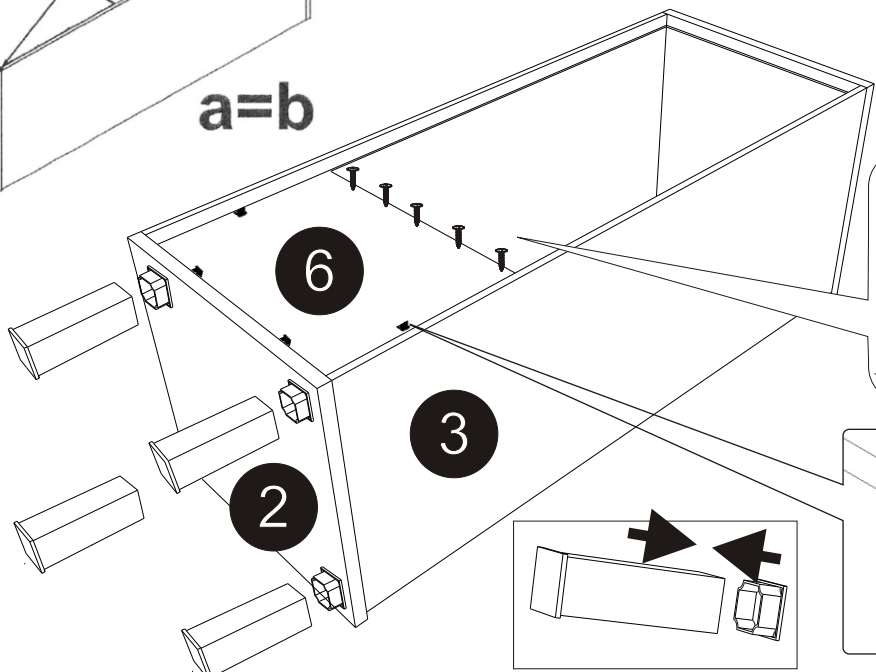
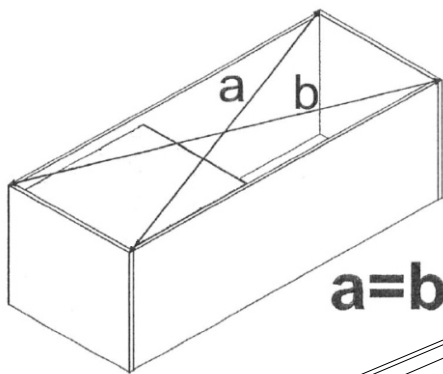
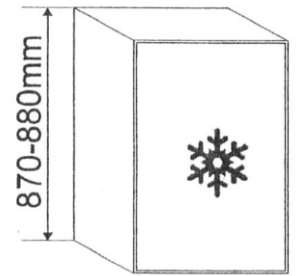


08

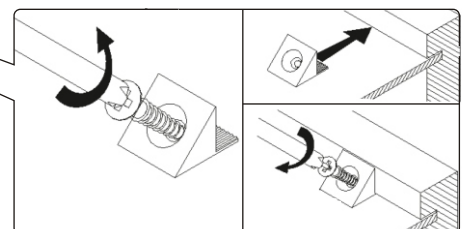
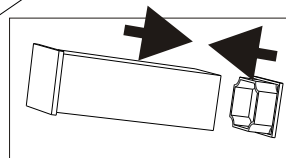


W1
X5

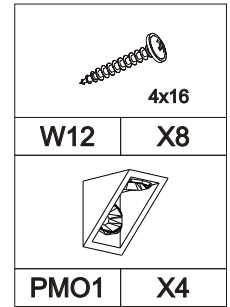
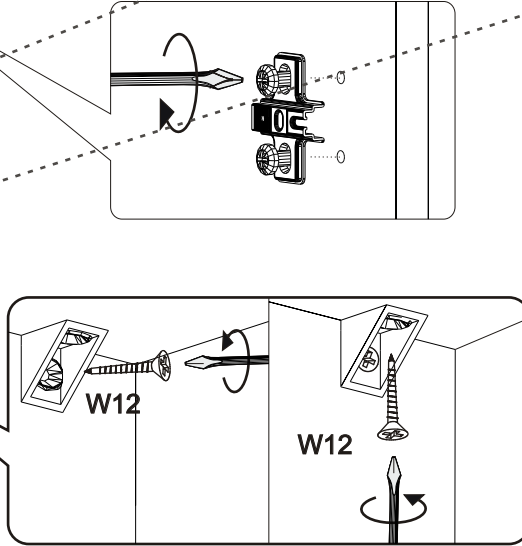
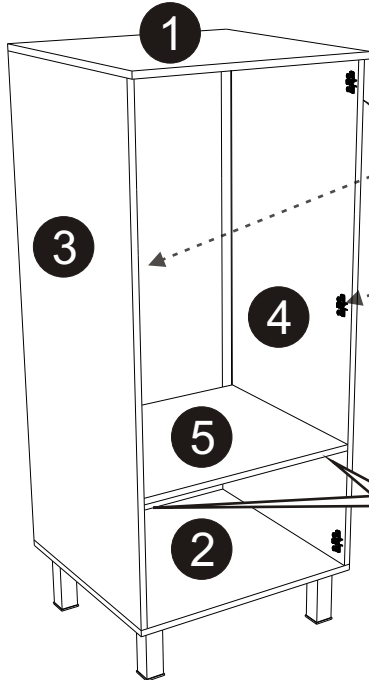
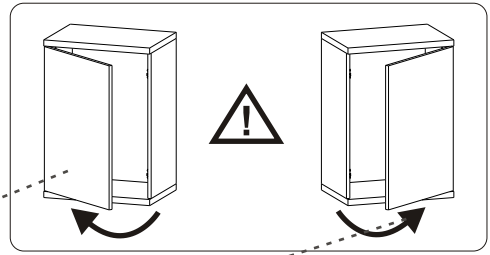
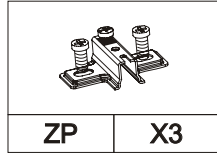
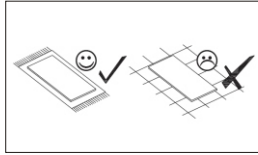
OPTION 1



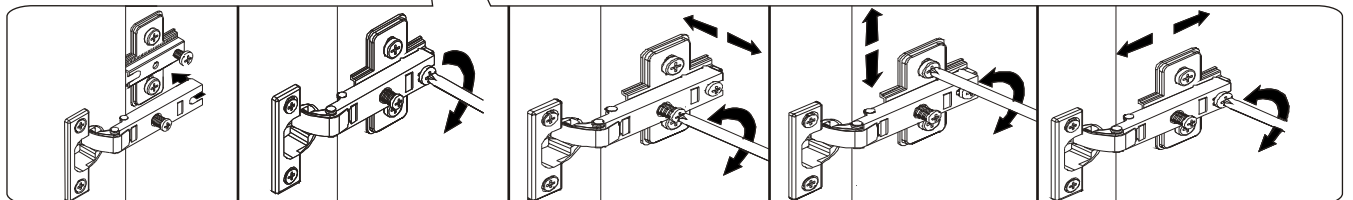
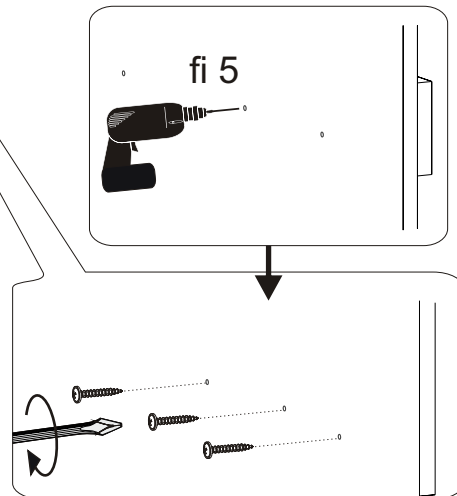
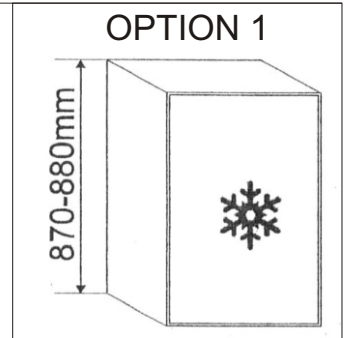
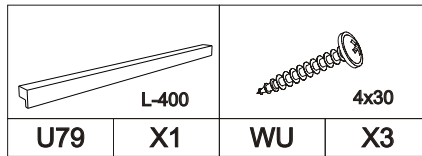
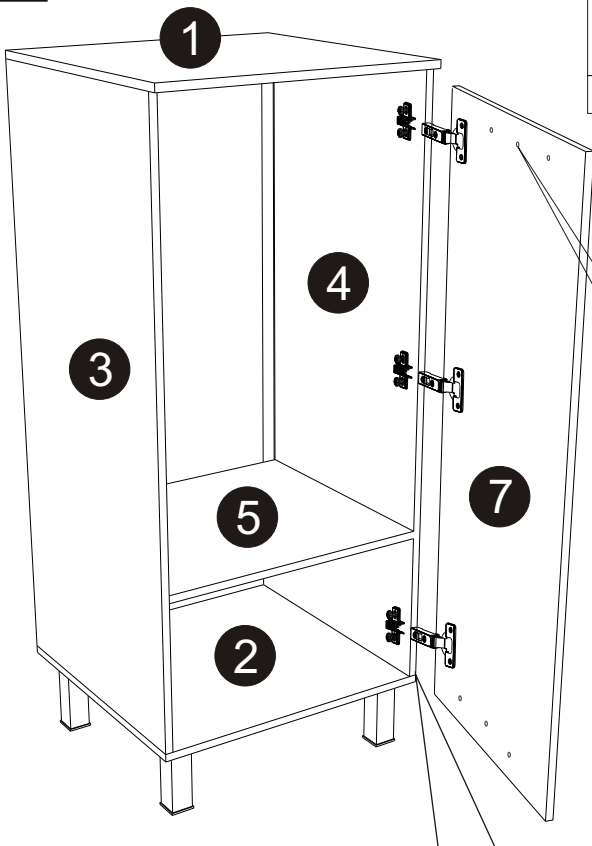
S1
X4



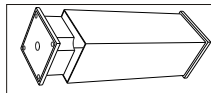
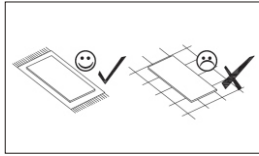
09



10



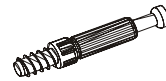
## 01



H-150



4x16



NS60

X4

W5

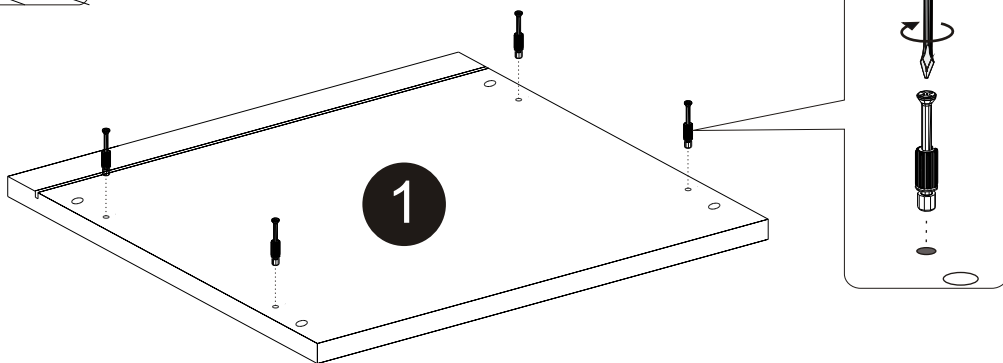
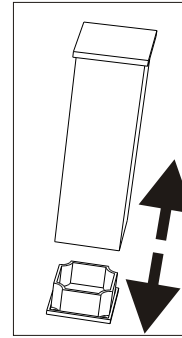
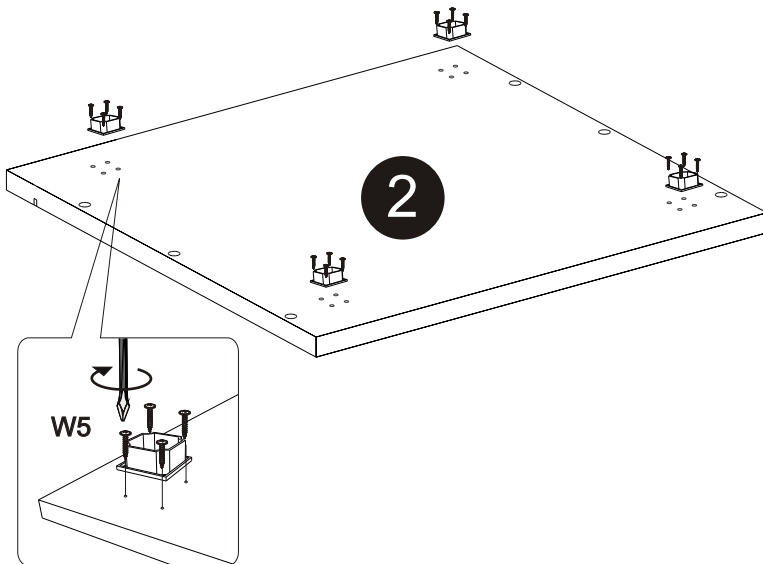
X16

ZM1B

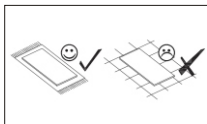
X4

## OPTION 2

1225-1245mm



## 02



ZM1A

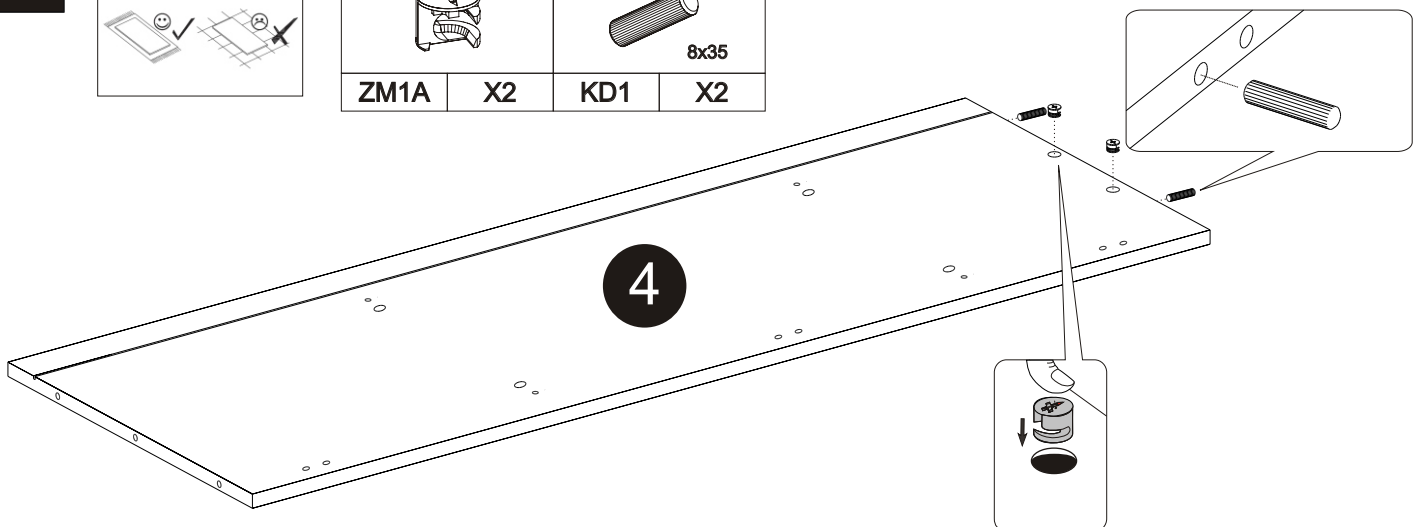
X2



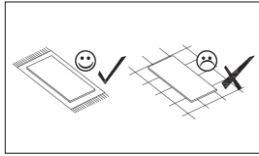
8x35

KD1

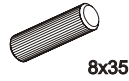
X2



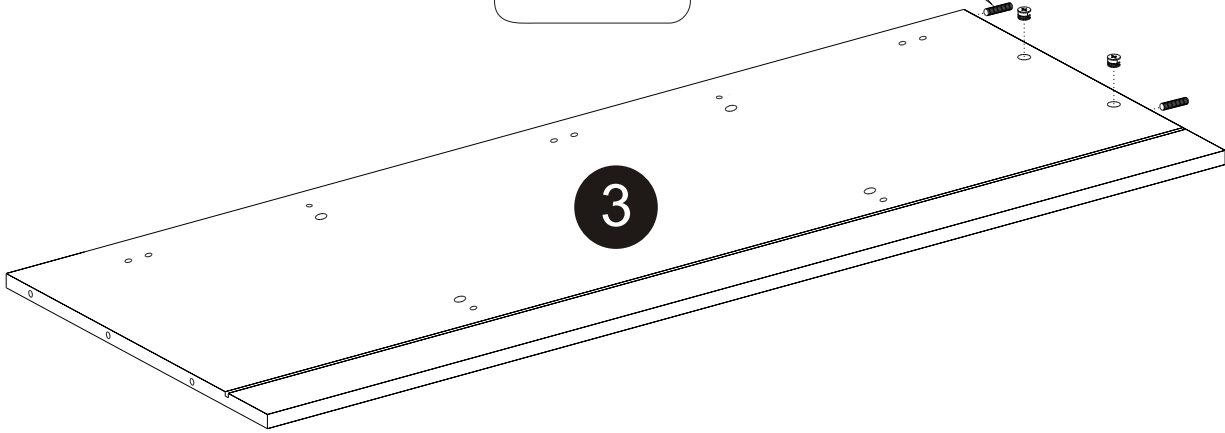
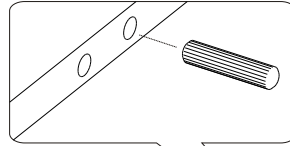
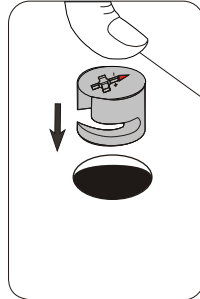
**03**



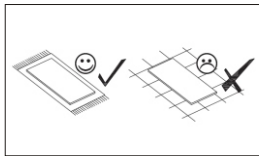
	X2		X2
ZM1A	X2	KD1	X2



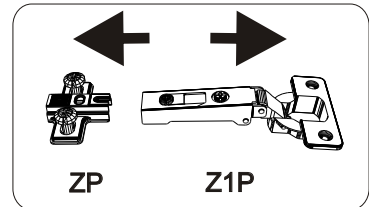
OPTION 2



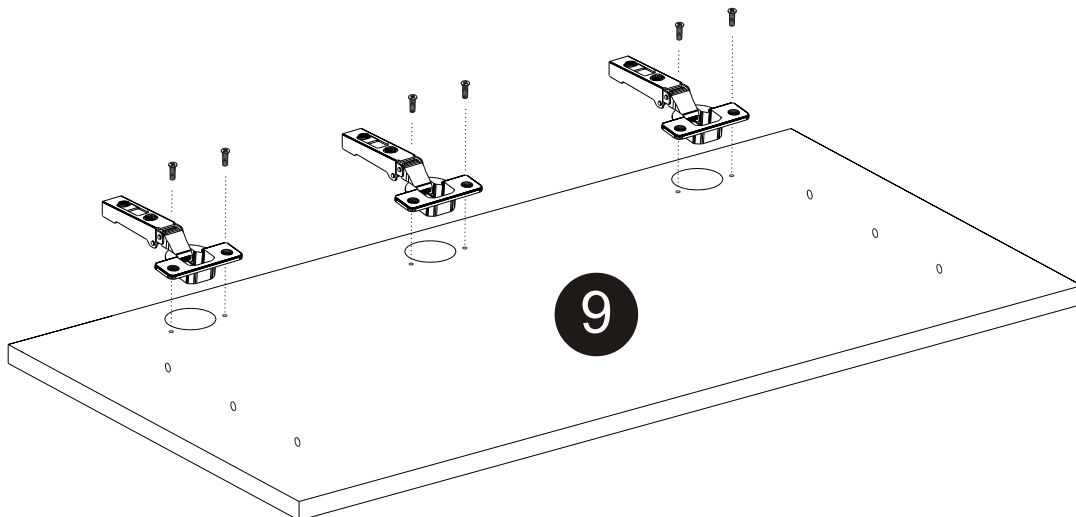
**04**



	X3		X3
ZP	X3	Z1P	X3

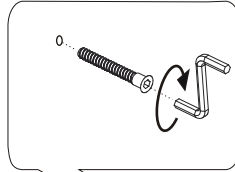


	X3		X6
Z1P	X3	W4	X6

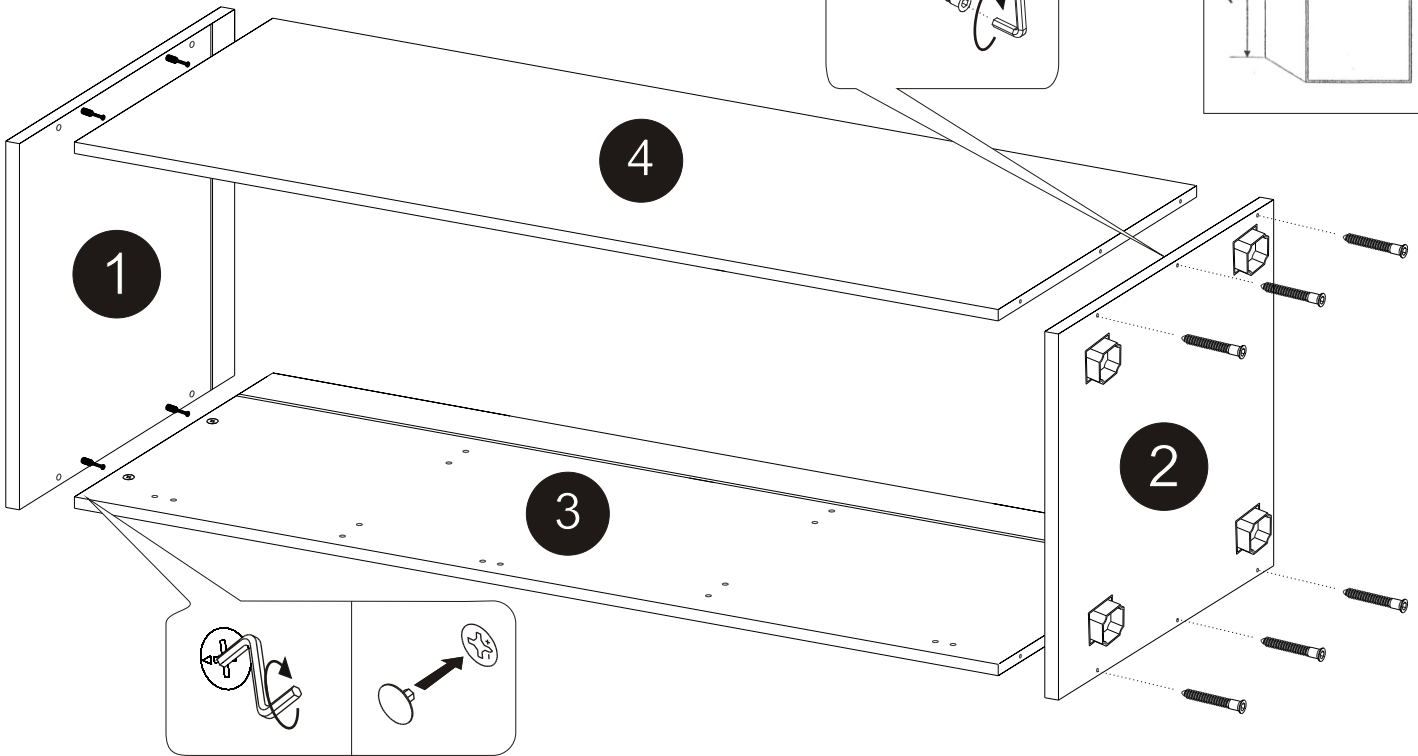


## 05

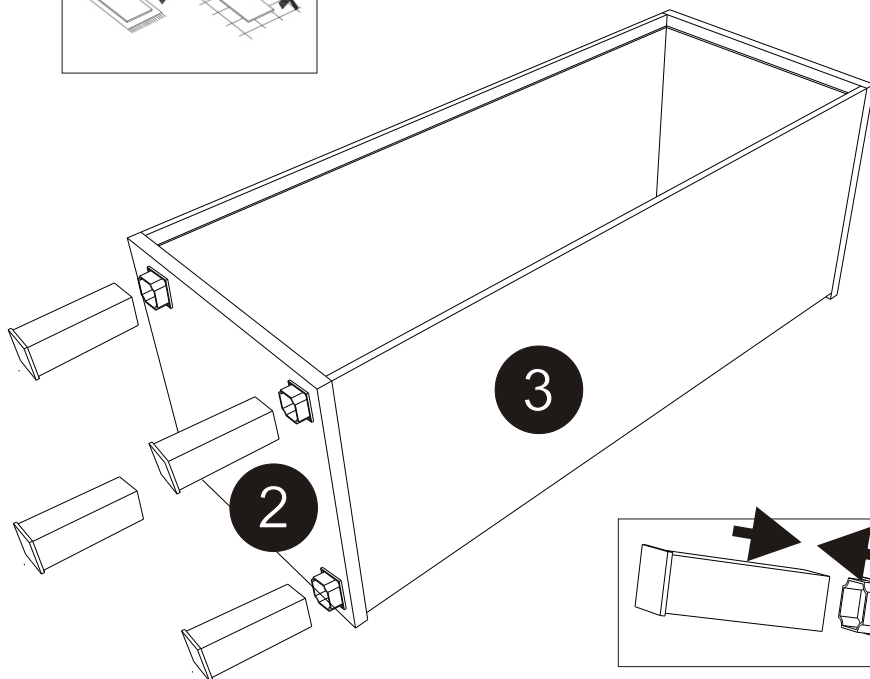
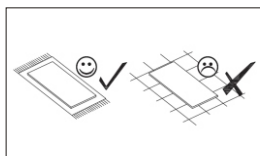
	KK1	x1	K1	x6	ZM1	x4



### OPTION 2



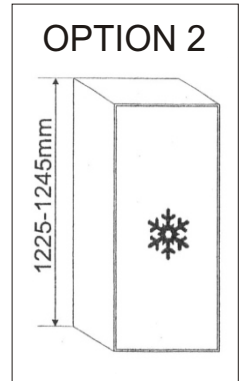
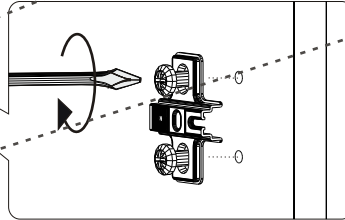
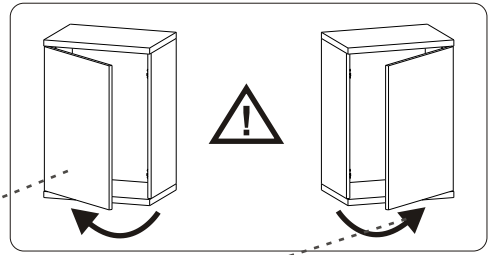
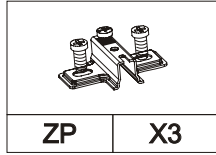
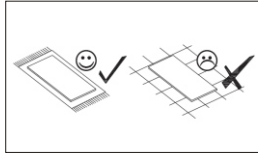
## 06



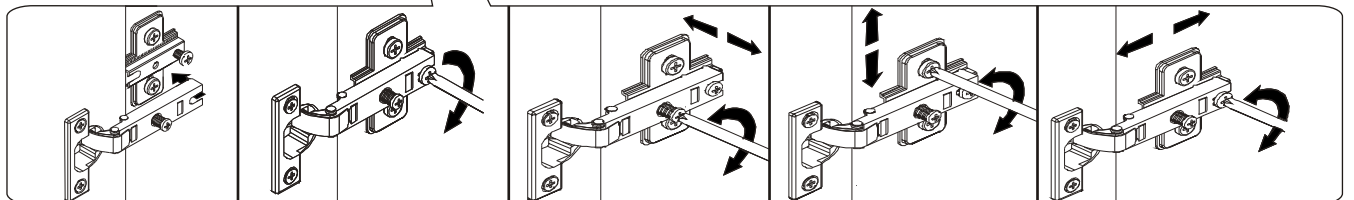
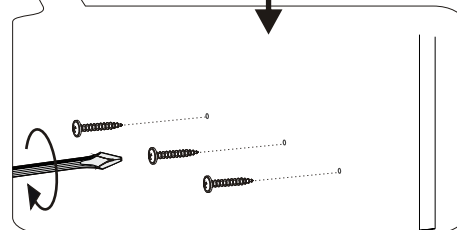
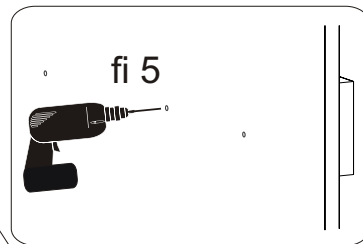
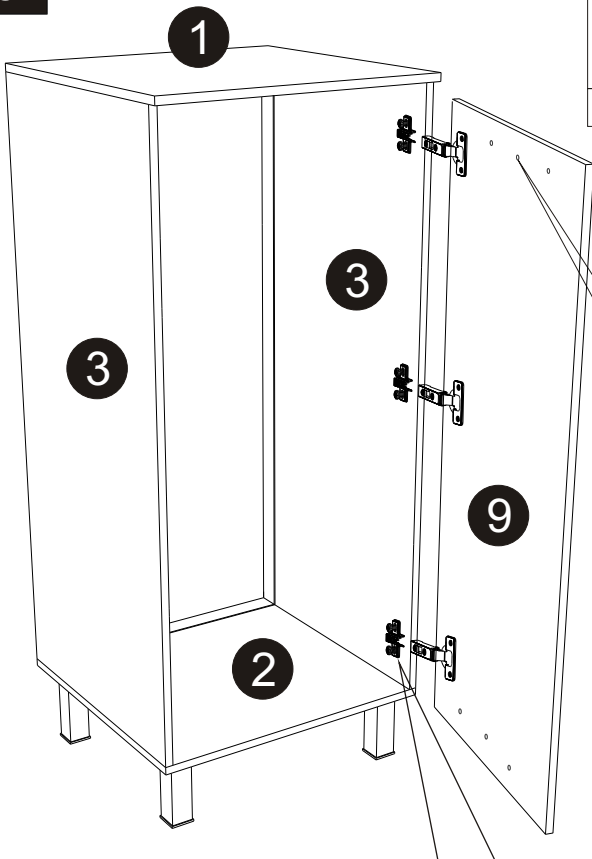
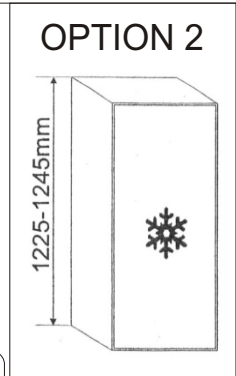
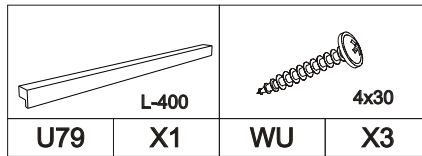
### OPTION 2



07

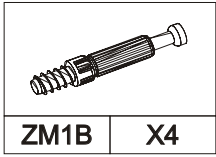
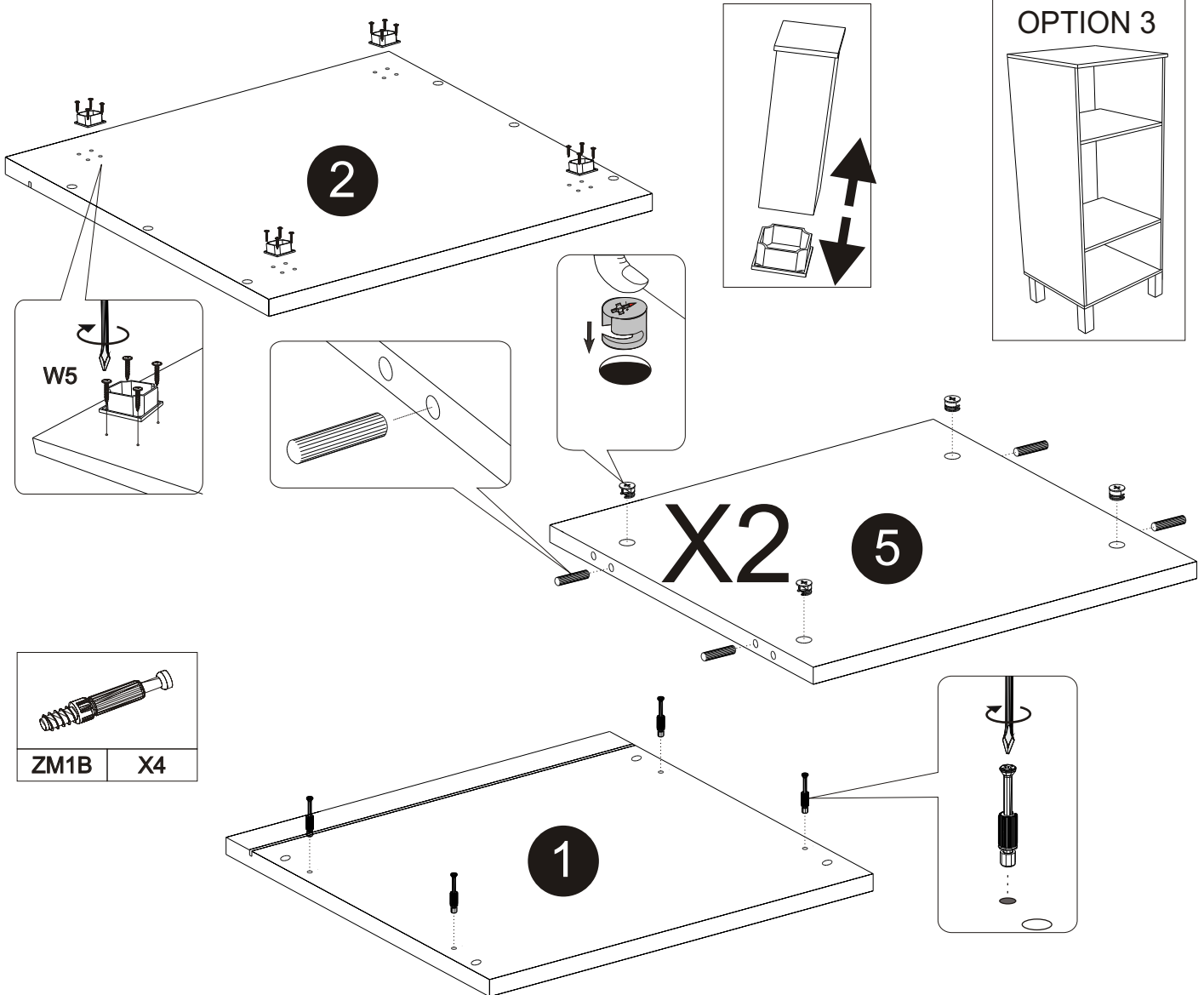
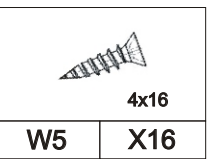
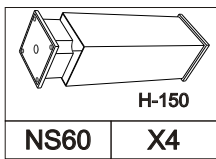
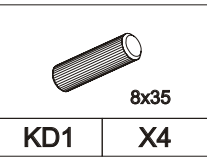
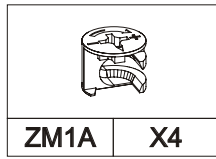
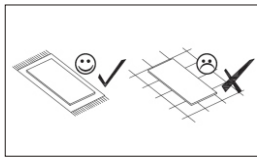


08

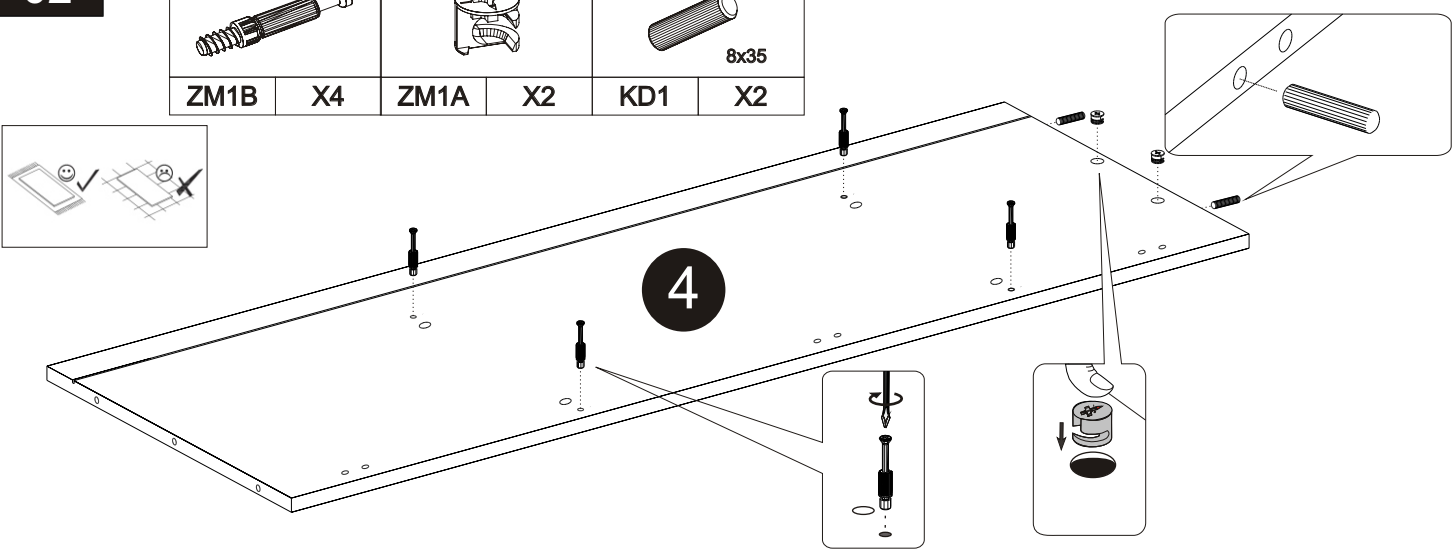
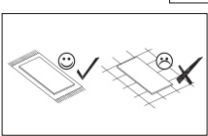
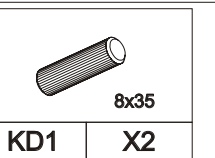
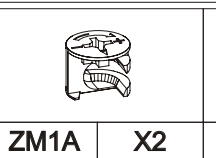
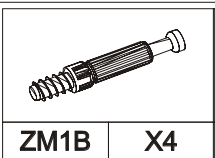




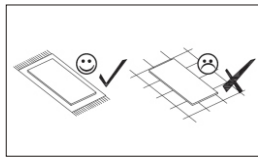
## 01



## 02

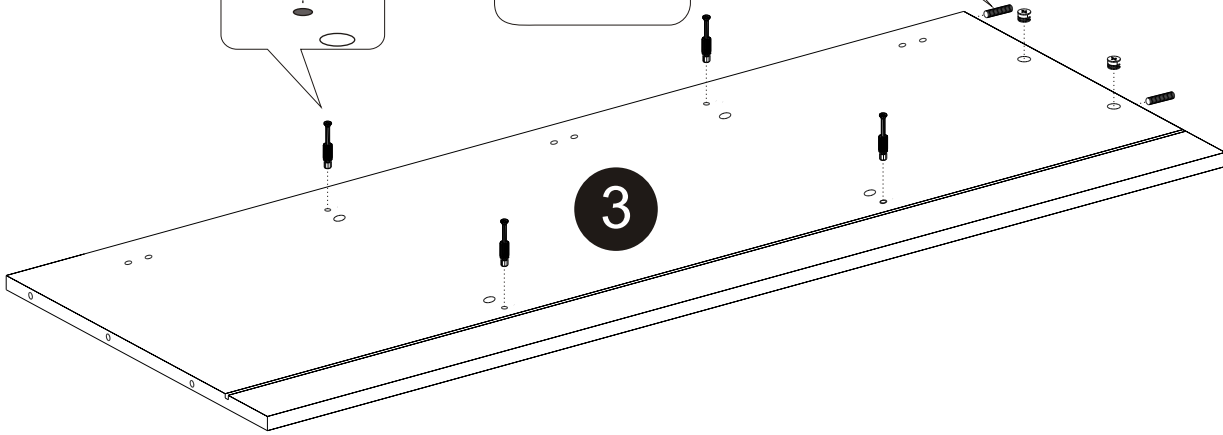
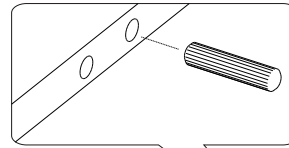
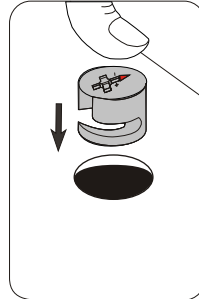
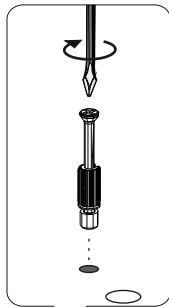
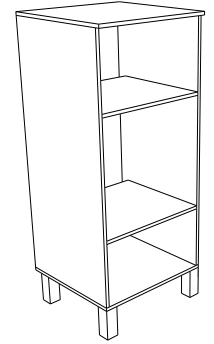


**03**

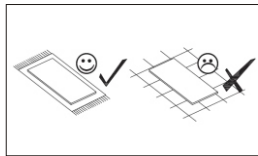


ZM1B	X4	ZM1A	X2	KD1	X2

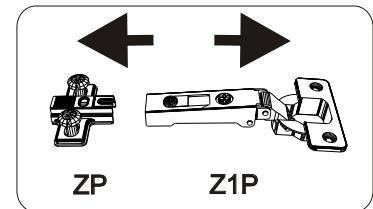
**OPTION 3**



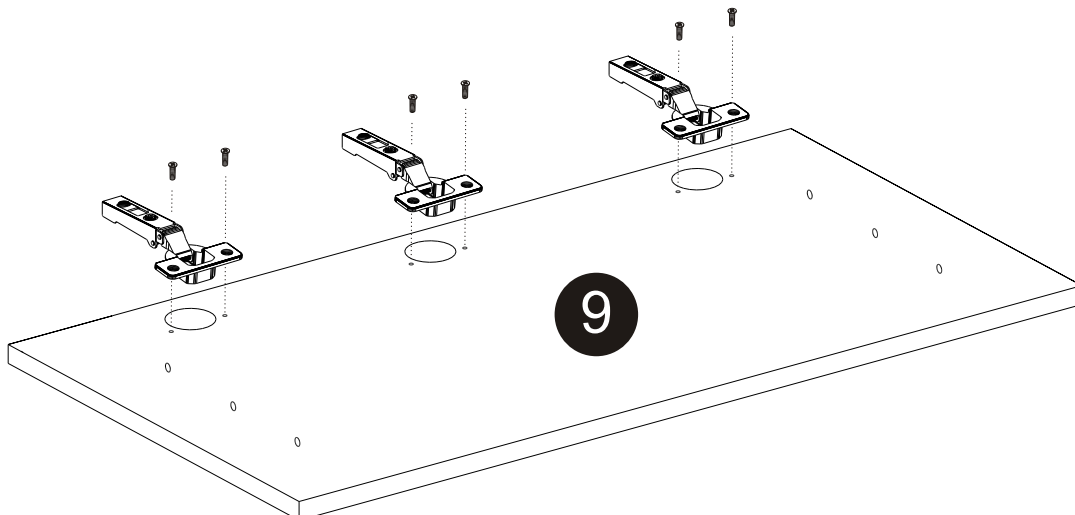
**04**



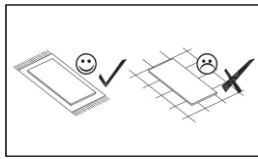
ZP	X3	Z1P	X3



Z1P	X3	W4	X6

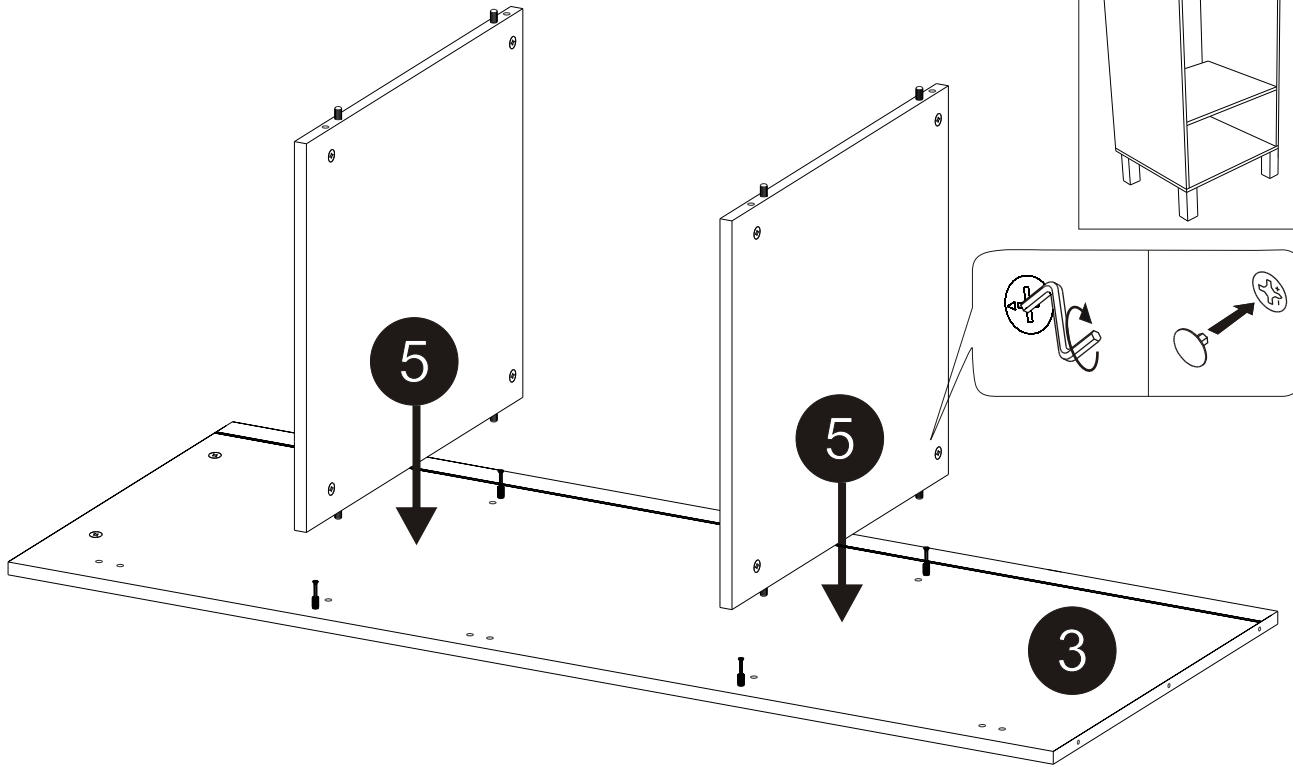
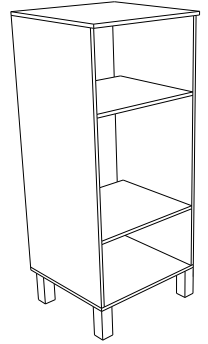


**05**

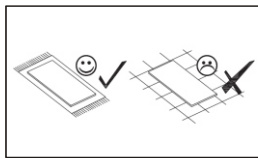


	KK1	x1		ZM1	x4
--	-----	----	--	-----	----

**OPTION 3**

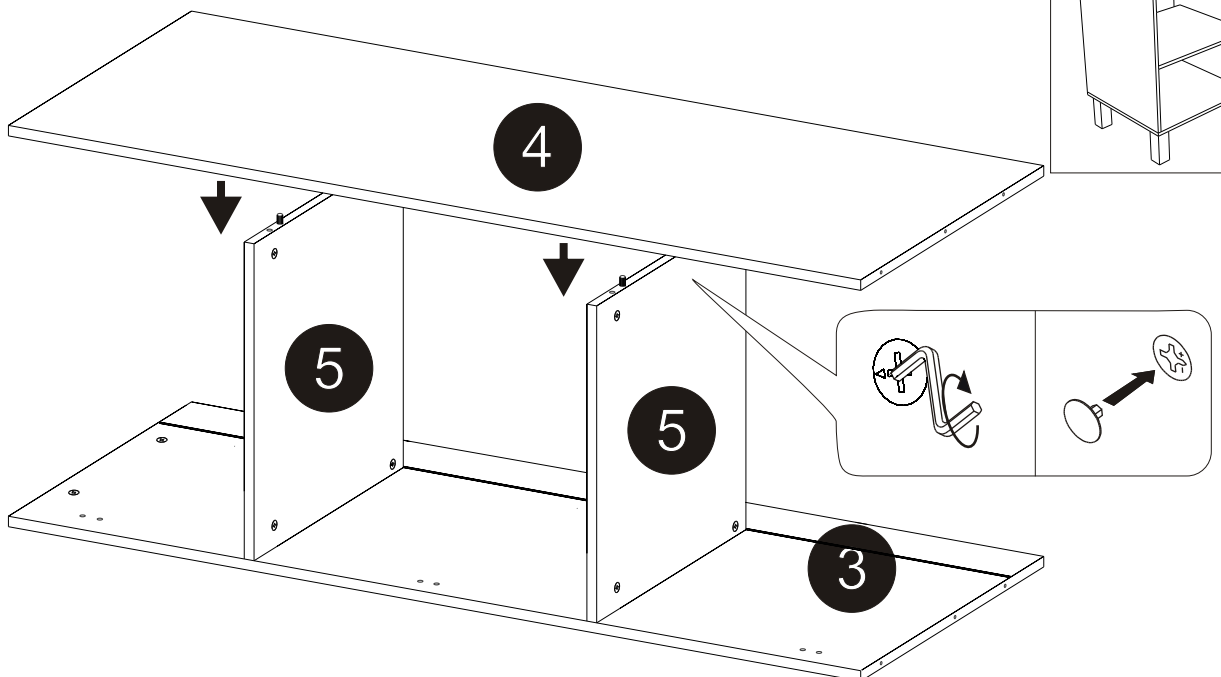
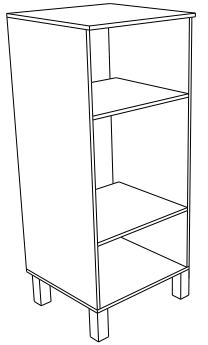


**06**

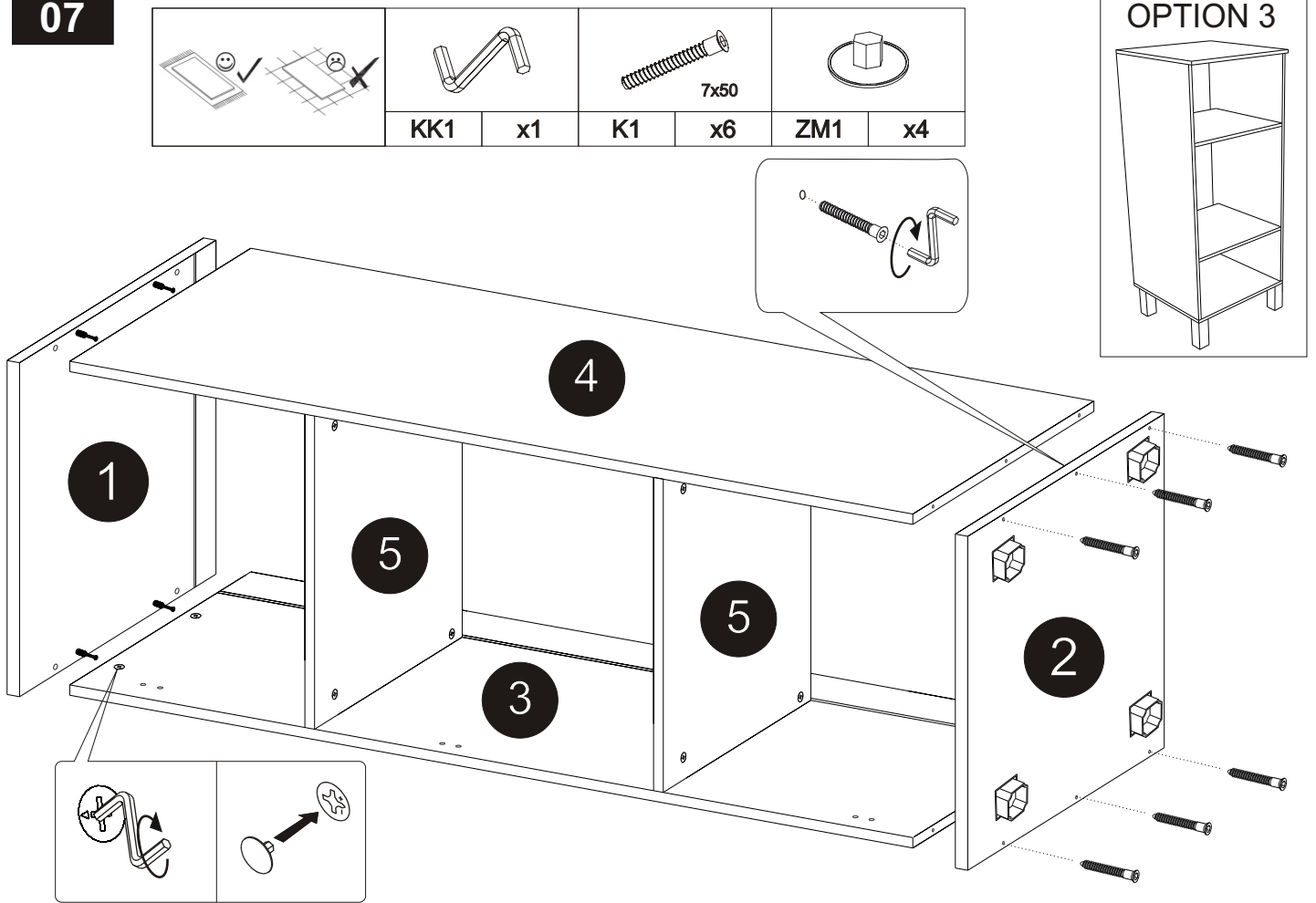


	KK1	x1		ZM1	x4
--	-----	----	--	-----	----

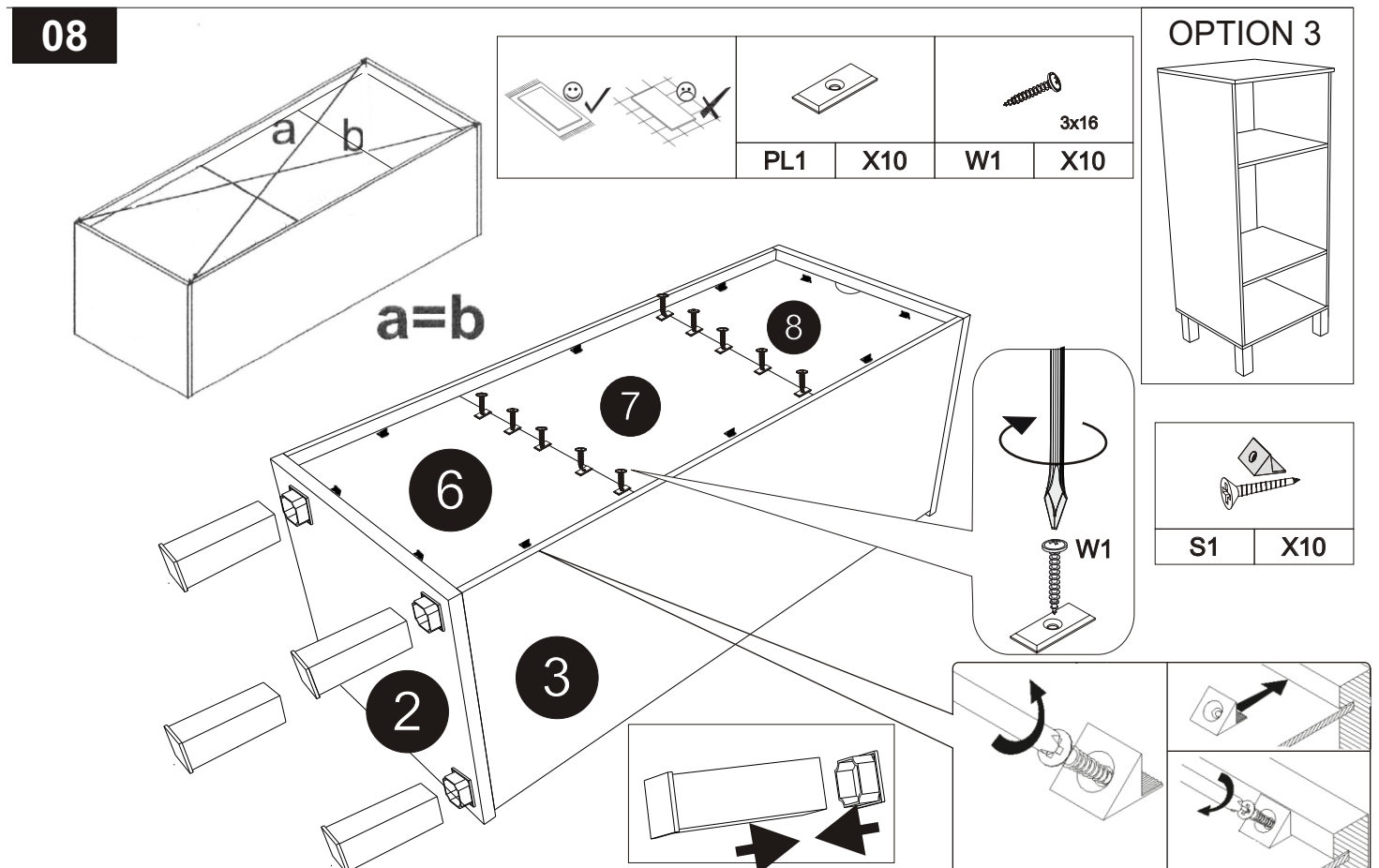
**OPTION 3**



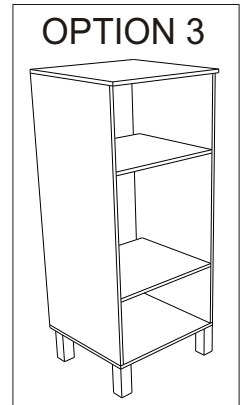
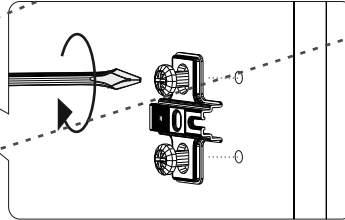
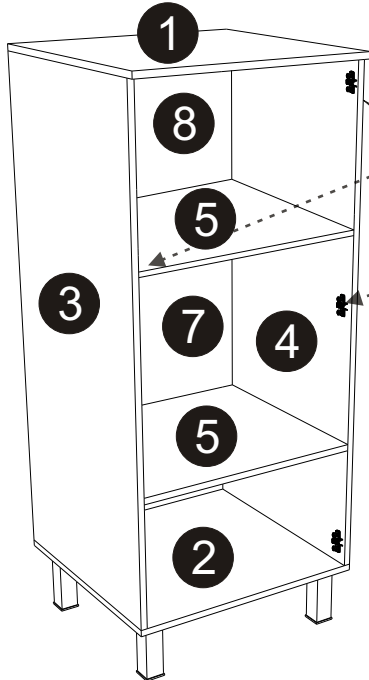
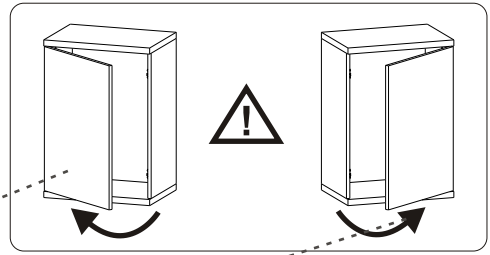
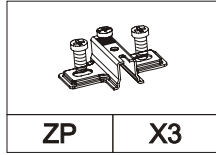
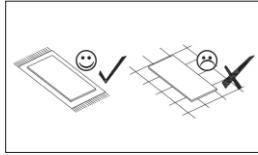
## 07



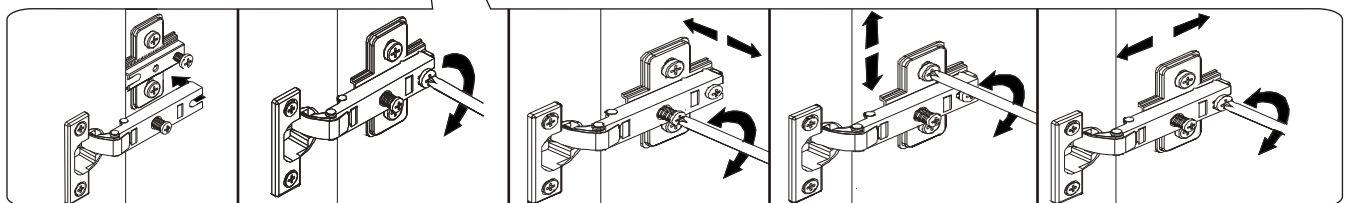
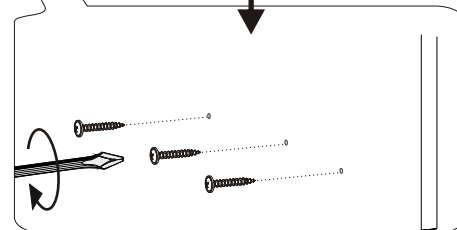
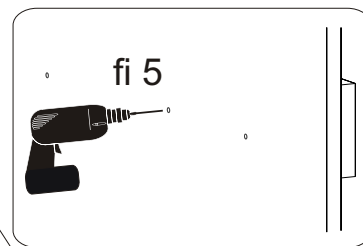
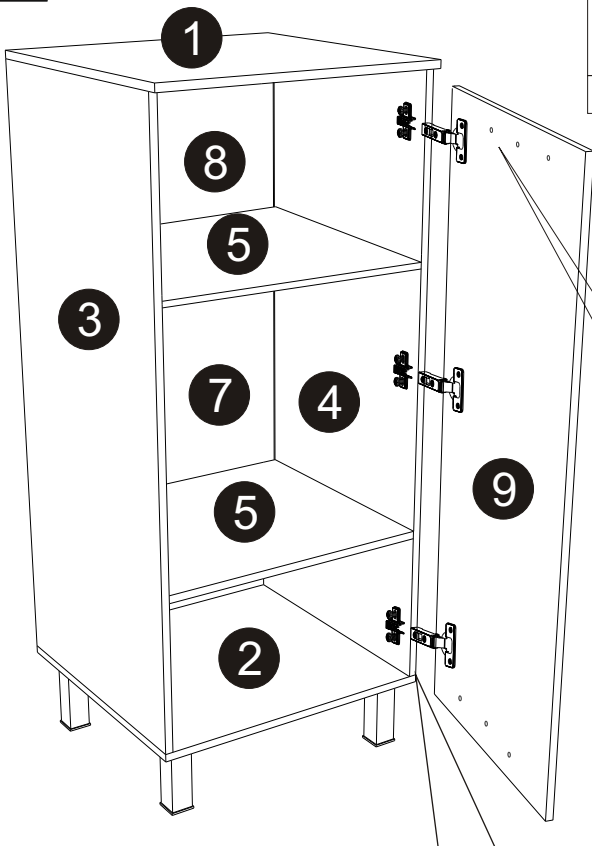
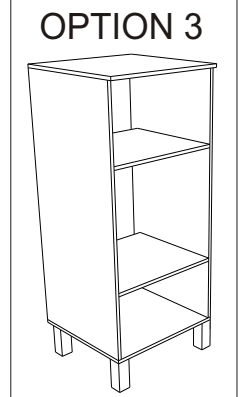
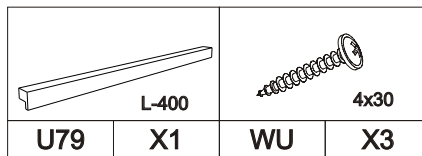
## 08



09



10



**[DE] Allgemeine Hinweise**

Die Montage einer Einbauküche sollte von entsprechend geschulten Fachkräften durchgeführt werden. Vor der Montage müssen die Montagehinweise gelesen werden.

Spezielle, weiterführende Montageanleitungen und Hinweise liegen den Geräten, Spülen, Beleuchtungen und Sonderausstattungen bei und müssen zusätzlich beachtet werden.

**Für die Befestigung von Wandhängeelemente gilt:**

Wir legen kein Befestigungsmaterial bei. Bitte prüfen Sie die gegebene Wandbeschaffenheit und wenden Sie sich an den örtlichen Fachhandel zum Erwerb der passenden Dübel / Haken / Aufhängeschienen / Schrauben für die Aufhängung können entweder Haken oder Aufhängeschienen verwendet werden.



Die Hängeschränke können bei korrekter Montage mit ca. 40 kg belastet werden. Achten Sie auf eine gleichmäßige Lastverteilung bei Nichtbeachtung der Montagehinweise können wir entstandene Schäden keine Haftung übernehmen.

Achten Sie darauf bei Einzelschränken, oder der gesamten Küchenzeile eine Kippsicherung anzubringen. Sanitär- und Elektroinstallationen dürfen nur von einer entsprechenden Fachkraft vorgenommen werden. Vor Bohrarbeiten muss geprüft werden, dass an der Stelle des Bohrens keine Leitungen für Gas, Wasser, Strom, Heizung oder Abflüsse verlegt wurden.

Es dürfen keine verändernden Manipulationen am Zubehör oder an Elektrogeräten vorgenommen werden. Dies gilt insbesondere für Befestigungsbohrungen.

Überprüfen Sie vor der Montage ob alle Anschlüsse vorhanden sind und fachgerecht ausgeführt wurden. Die Küche beinhaltet verschluckbare Kleinteile. Kinder unter 3 Jahre nicht ohne Beaufsichtigung lassen.

**Empfohlenes Vorgehen bei der Küchenmontage:**

Planen Sie den genauen Montageort unter Berücksichtigung Ihrer Sanitär- und Elektroanschlüsse. Prüfen Sie ob Ihr Kühl- Gefriergerät Lüftungsauslässe im Sockelbereich bzw. im Bereich der Arbeitsplatte benötigt.

Erwerben Sie ggf. passende Lüftungsgitter im Fachhandel und schneiden Sie den Sockel bzw. die Arbeitsplatten gemäß den Anweisungen des Geräteherstellers aus.

Legen Sie fest, ob Sie die Türen mit Rechts- oder Linksanschlag montieren wollen.

Montieren Sie zunächst die Unterschränke und richten Sie diese mit einer Wasserwaage aus.



Erst wenn alles exakt steht, verbinden Sie die einzelnen Schränke mit Schrauben.

Damit dabei nichts verrutscht, empfehlen wir Ihnen dringend den Einsatz von zwei Schraubzwingen.

Die Schrankoberflächen schützen Sie mit Zulagehölzern vor Eindrücken.

Ermitteln Sie durch exaktes Messen die Positionen der Bohrungen für die Hängebeschläge.

Legen Sie die Arbeitsplatte auf die Korpusse, richten Sie sie aus, und fixieren Sie sie mit Zwingen.

Markieren Sie die Lage und -breite des Herdunterschranks.

Auf der Unterseite der Arbeitsplatte reißen Sie im markierten Bereich den Herdplattenausschnitt auf. Mitteln Sie sie aus, so dass die Spüle mittig im Unterschrank sitzt und vorne und hinten die Plattenrestbreite gleich wird.

**Empfohlenes Vorgehen bei der Küchenmontage:**

Bohren Sie in den vier Ecken jeweils ein 10-mm-Loch zum leichteren Einsetzen der Stichsäge, und schneiden Sie den Herdausschnitt entlang Ihrer Risse aus.

Arbeiten Sie immer von der Plattenunterseite, damit die Plattenoberfläche durch die Stichsäge nicht ausfasert.

Schalten Sie dazu auch den Pendelhub an Ihrer Stichsäge, sofern vorhanden, aus.

Zum Schutz der Holzteile können Sie rundum die Sockelteile eine Silikonnaht ziehen

**Empfohlenes Vorgehen bei der Küchenmontage:**

Bohren Sie in den vier Ecken jeweils ein 10-mm-Loch zum leichteren Einsetzen der Stichsäge, und schneiden Sie den Herdausschnitt entlang Ihrer Risse aus. Arbeiten Sie immer von der Plattenunterseite, damit die Plattenoberfläche durch die Stichsäge nicht ausfasert.

Schalten Sie dazu auch den Pendelhub an Ihrer Stichsäge, sofern vorhanden, aus.

Zum Schutz der Holzteile können Sie rundum die Sockelteile eine Silikonnaht ziehen.





**[PL] Notatki ogólne**

Instalacja zabudowanej kuchni powinna być wykonywana tylko przez odpowiednio wyszkolonych specjalistów. Przed instalacją należy zapoznać się z instrukcją montażu.

Istnieją również specjalne, bardziej szczegółowe instrukcje montażu i informacje dotyczące urządzeń, sprzętu do płukania, oświetlenia i wyposażenia specjalnego, które również należy przestrzegać.

**Podczas montażu elementów ściennych należy przestrzegać następujących zasad:**

- Elementy do zamocowania nie zostały dostarczone. Sprawdź właściwości ścian i skontaktuj się z lokalnym sprzedawcą, aby uzyskać odpowiednie żyłki / haki / szyny do zawieszania / śruby / wkręty.
- Do mocowania na ścianie należy używać haczyków lub szyn.
- Szafki podwieszane mogą wytrzymać obciążenie ok. 40 kg w przypadku prawidłowego zainstalowania. Upewnij się, że ładunek jest równomiernie rozłożony.

Jeśli instrukcje nie są przestrzegane, a szafka jest zamontowana nieprawidłowo, nie ponosimy odpowiedzialności za szkody, które wystąpiły w następstwie w/w.

Pamiętaj, aby odpowiednio ustawić i powiesić szafki lub cały zestaw kuchenny, w taki sposób, aby zabezpieczyć go przed przechyleniem.

Instalacje wodne i elektryczne mogą być wykonywane tylko przez wyszkolonego specjalistę.

Przed wierceniem upewnij się, że w ścianie nie przebiegają żadne kable prądowe / rury gazowe, wodne, ogrzewanie itp. Akcesoria i urządzenia elektroniczne nie mogą być modernizowane ani zmieniane w jakikolwiek sposób. Dotyczy to w szczególności otworów montażowych.

Przed instalacją sprawdź, czy wszystkie połączenia są prawidłowe i zostały wykonane profesjonalnie.

Kuchnia zawiera małe części, które mogą powodować niedrożność / zadławienie. Nie zostawiaj dzieci poniżej 3 lat bez opieki.

**Zalecane kolejność instalacji kuchni:**

Zaplanuj dokładną lokalizację do montażu kuchni, biorąc pod uwagę podłączenie wody i elektryczności.

Sprawdź, czy lodówka / zamrażarka wymaga wylotów powietrza w podstawie lub na powierzchni.

Uzyskaj odpowiednie kratki wentylacyjne od specjalistycznego sprzedawcy i wytnij otwory w podłożu lub powierzchni zgodnie z instrukcjami producenta urządzenia.

Zdecyduj, czy drzwi powinny się otwierać w prawo lub w lewo.

Najpierw zainstaluj dolne szafki i wyrównaj poziom przy użyciu poziomicy.

Dokładnie połącz poszczególne szafki za pomocą śrub. Aby upewnić się, że nic się nie wysunie, zalecamy stosowanie dwóch zacisków śrubowych. Powierzchnie szafki powinny być zabezpieczone dodatkowym drewnem przed wciśnięciem.

Dokładnie wyznaczyć położenie otworów wiertniczych do zawieszenia szafek.

Umieść blat na szafkach, wyrównaj go i przykręć do zacisków. Zaznacz położenie i szerokość szafki do zabudowy piekarnika.

Na spodniej stronie blatu, wyciąć górną część zaznaczonego obszaru. Ustaw go w taki sposób, aby zlew znajdował się w środku szafki, a szerokość panelu pozostała taka sama z przodu i z tyłu.

Wywiercić otwór o średnicy 10 mm w każdym z czterech narożników zaznaczonego obszaru, aby ułatwić włożenie wyżynarki a następnie wyciąć wzdłuż oznakowania. Zawsze pracuj na spodniej części blatu, tak aby piła nie uszkodziła powierzchni zewnętrznej blatu.

Jeżeli Twoja wyżynarka posiada tryb (pendulum – uderowy, pneumatyczny? Tryb umożliwia szybsze wyżynanie w materiałach twardszych lub bardziej wytrzymałych)

Aby chronić elementy drewniane, można zamontować szew silikonowy wokół listwy przypodłogowej.

**[CZ] Všeobecné pokyny**

Montáž kuchyňských linek by měli vždy provádět patřičně vyškolení odborníci. Před montáží si přečtěte pokyny pro montáž.

Další zvláštní návody a pokyny pro montáž jsou přiloženy k jednotlivým zařízením, dřezům, osvětlení a doplňkovému příslušenství – i těmto návodům a pokynům věnujte prosím náležitou pozornost.

**Pro montáž nástěnných prvků platí, že:**

– zboží je dodáváno bez upevňovacích prostředků. Před montáží prosím ověřte jakost stěny a obraťte se na svého specializovaného prodejce se žádostí o pomoc při výběru vhodných hmoždinek / háků / závěsných lišt / šroubů.

– pro zavěšení lze použít buď háky, nebo závěsné lišty.

– závěsné skříňky mají při správně provedené montáži nosnost cca 40 kg. Při montáží zajistěte rovnoměrné rozložení zatížení.

Nepřebíráme odpovědnost za případné škody vniklé v důsledku neuposlechnutí pokynů pro montáž.

Jednotlivé skříňe, resp. celou kuchyňskou linku je třeba zajistit proti převrácení.

Sanitární instalace a elektroinstalace smí provádět pouze patřičně vyškolení odborníci.

Před zahájením vrtacích prací se ujistěte, že v místě vrtání nevede žádné potrubí ani kabely (plyn, voda, elektřina, topení, odtoky).

Na příslušenství a elektrospotřebičích je zakázáno provádět jakékoliv změny. To se týká především upevňovacích otvorů.

Před montáží zkontrolujte umístění všech přípojek a jejich odborné provedení.

Kuchyně obsahuje malé spolknutelné části. Děti do 3 let mějte pod neustálým dohledem.

**Doporučený postup při montáži kuchyně:**

Při plánování přesného místa montáže zohledněte umístění elektrických a vodovodních přípojek. Zkontrolujte, jestli vaše chladnička/mraznička vyžaduje větrací otvory v soklu, resp. v okolí pracovní desky. Pokud ano, obraťte se na specializovaného prodejce se žádostí o pomoc při výběru vhodných větracích mřížek a podle pokynů výrobce zařízení vyříznete otvory v soklu, resp. pracovní desce. Určete orientaci dvířek (pravá/levá). Nejprve namontujte spodní skříňky a vyrovnejte je pomocí vodováhy. Jednotlivé skříňky můžete spojit šrouby až tehdy, nachází-li se ve správné poloze. Aby přitom nedošlo k posunutí některého z dílů, naléhavě doporučujeme použít dvě šroubové svěrky. Promáčknutí povrchu skříněk předejete tím, že použijete dřevěné podložky. Přesným měřením určete pozici vrtaných otvorů pro závěsné kování. Položte pracovní desku na korpusy, vyrovnejte a zafixujte pomocí šroubovacích svěrek. Vyznačte polohu a šířku skříňky pod varnou desku. Na spodní straně pracovní desky narýsujte na vyznačeném místě výřez pro varnou desku. Vycentrujte desku tak, aby dřež byl usazen ve středu spodní skříňky a aby šířka okraje desky před dřezem a za ním byla stejná.

**Doporučený postup při montáži kuchyně:**

Do každého ze čtyř rohů navrtajte 10mm otvor pro snadnější zavedení přímočaré pily a vyříznete podle vašeho nárysu otvor pro varnou desku. Všechny práce vždy provádějte ze spodní strany desky, přímočará pila by v opačném případě mohla způsobit vylamování třísek na jejím povrchu. Na pile rovněž vypněte funkci předkmitu (pokud vaše pila touto funkcí disponuje). Pro ochranu dřevěných dílů můžete okolo soklových dílů nanést silikon.

**[EN] General notes**

The installation of a built-in kitchen should only be performed by appropriately trained specialists. The assembly information must be read prior to installation.

There are special, more detailed assembly instructions and information for devices, flushing equipment, lighting and special equipment, which must also be observed.

**Please observe the following when attaching wall hanging elements:**

- Fastening material is not provided Please check the properties of the wall and contact your local retailer to acquire suitable rawlplugs/hooks/suspension rails/screws
- To wall mount, either use hooks or suspension rails.
- Suspended cupboards can withstand a load of approx. 40 kg if correctly installed. Ensure the load is evenly distributed

If these assembly instructions are not observed, we cannot be held liable for any damage which occurs

Be sure to provide tilt protection for individual cabinets, or the entire kitchen unit.

Water and electrical installations may only be performed by a trained specialist.

Prior to drilling, ensure that the drill area is free of cables/pipes for gas, water, electricity, heating or waste

Accessories and electronic devices may not be manipulated or altered in any way. This applies in particular to mounting holes.

Prior to installation, check whether all connections are present and have been professional executed

The kitchen contains small parts which may pose a choking hazard. Do not leave children under 3 years unaccompanied.

**Recommended approach to kitchen installation:**

Plan the exact installation location while considering your water and electrical connections

Check whether your refrigeration/freezing unit requires air outlets in the base area or the counter surface

Acquire appropriate ventilation grates from a specialist retailer and cut the base/counter surfaces in accordance with the device manufacturer's instructions.

Decide whether the doors should open to the right or left.

First, install the lower cupboards and align using a spirit level.

Once exact, connect the individual cupboards using screws. To ensure nothing slips, we highly recommend using two screw clamps. The cupboard surfaces are to be protected with supplementary wood prior to being pushed in. Exactly measure the position of the drill holes for the suspension fittings

Place the counter top on the cabinets, align it and fix it with clamps. Mark the location and width of the oven cabinet. On the underside of the counter top, cut out the stove top section in the marked area. Set it up in such a way that the sink is located in the middle of the cabinet and the width of the panel remains the same at the front and rear.

**Recommended approach to kitchen installation:**

Drill a 10mm hole into each of the four corners to make it easier to insert the jigsaw and then cut out the stove top section along your marking. Always work from the underside of the counter to ensure the surface is not damaged by the saw. If your jigsaw has a pendulum setting, switch it off.

To protect the wooden parts, you can pull a silicon seam around the skirting board



**[HR] Opće napomene**

Montažu ugradbene kuhinje treba izvršiti odgovarajuće školovano stručno osoblje. Prije montaže treba pročitati napomene o montaži.

Posebne, daljnje upute za montažu i napomene priloženi su uređajima, sudoperima, rasvjeti i posebnoj opremi i moraju se dodatno uzeti u obzir.

**Za pričvršćenje zidnih visećih elemenata vrijedi:**

- Mi ne prilažemo materijal za pričvršćenje. Molimo Vas da provjerite svojstva postojećeg zida i da se obratite lokalnoj specijaliziranoj trgovini radi nabavke odgovarajućih zatika / kuka / šina za vješanje / vijaka
- Za vješanje se mogu koristiti ili kuke ili šine za vješanje.
- Viseći ormari se u slučaju ispravne montaže mogu opteretiti do otprilike 40 kg. Vodite računa od ravnomjernoj raspodjeli tereta

U slučaju nepoštivanja napomena o montaži ne možemo preuzeti nikakvo jamstvo za nastale štete

Pri tome kod pojedinačnih ormara ili kod cjelokupnog kuhinjskog niza vodite računa o tome da se postavi osiguranje od prevrtanja

Postavljanje sanitarnih i električnih instalacija smije izvršiti samo odgovarajuće stručno osoblje.

Prije bušenja mora se provjeriti da na mjestu bušenja nisu položeni vodovi za plin, vodu, struju, grijanje ili odvod. Na priboru ili električnim uređajima ne smiju se izvršiti nikakvi zahvati koji bi iste izmijenili. To napose vrijedi za provrte za pričvršćenje.

Prije montaže provjerite postoje li svi priključci i jesu li isti stručno izvedeni

Kuhinja posjeduje sitne dijelove koji se mogu progutati.

Djeca mlađa od 3 godine ne smiju biti bez nadzora.

**Preporučeni postupak prilikom montaže kuhinje:**

Planirajte točno mjesto montaže, uzimajući u obzir svoje sanitarne i električne priključke

Provjerite trebaju li Vaš hladnjak i ledenica otvore za ventilaciju u podnožju ili u području radne ploče

Po potrebi nabavite u specijaliziranim trgovinama odgovarajuću mrežu za ventilaciju i izrežite podnožje, odn. radnu ploču u skladu s uputama proizvođača uređaja.

Odredite želite li vrata montirati s desnim ili lijevim graničnikom

Najprije montirajte donje elemente i iste izravnajte uz pomoć libele.

Kada sve stoji kako treba, spojite pojedinačne ormare vijcima. Kako se pri tome ništa ne bi moglo pomaknuti, preporučujemo vam korištenje dvije navojne stege. Zaštitite površine ormara od udubljenja tako što ćete ih prekriti drvom.

Točnom izmjerom utvrdite pozicije provrta za ovjesne okove

Položite radnu ploču na korpus kuhinje, izravnajte ju, fiksirajte ju navojnim stegama. Označite položaj i širinu donjeg elementa za štednjak.

Na donjoj strani radne ploče ucrtajte u označenom području izrez za ploču za kuhanje. Centrirajte ju tako da sudoper sjedi u sredini donjeg elementa te da je širina preostalog dijela ploče i sprijeda i straga ista.

**Preporučeni postupak prilikom montaže kuhinje:**

Izbušite u četiri kuta rupe od 10 mm za lakše postavljanje ubodne pile i izrežite otvor za ploču za kuhanje uzduž iscrtanih linija. Radite uvijek s donje strane radne ploče, kako ubodna pila ne bi oštetila površinu radne ploče. Isto tako na svojoj ubodnoj pili isključite njihajuće kretanje, ako postoji.

Radi zaštite drvenih dijelova možete oko podnožnih dijelova nanijeti silikonsku traku.

**[HU] Általános tudnivalók**

A beépített konyha szerelését megfelelően képzett szakembereknek kell végeznie. A szerelés előtt el kell olvasni a szerelési útmutatókat.

Speciális, részletesebb szerelési útmutatók és figyelmeztetések a készülékekben, mosogatókban, világításokban és különleges felszerelésekben találhatóak, ezeket szintén figyelembe kell venni.

**A fali függesztő elemek rögzítésére érvényes:**

- Rögzítő elemeket nem mellékelünk. Kérjük, ellenőrizze az adott falminőséget, és forduljon a helyi szakkereskedéshez a megfelelő tiplik / horgok / függesztő sínek / csavarok beszerzése érdekében

- A felfüggesztéshez horgok vagy függesztő sínek használhatók.

- A fali szekrények megfelelő szerelés esetén kb. 40 kg-mal terhelhetők. Ügyeljen az egyenletes súlyeloszlásra

A szerelési útmutatók figyelmen kívül hagyása esetén nem vállalunk felelősséget a keletkező károkért

Ügyeljen az egyedül álló szekrények vagy a teljes konyhasor esetében az eldőlés-biztosítás felszerelésére

A szaniterek és elektromos szerelvények szerelését kizárólag megfelelően képzett szakember végezheti

Fúrás munkálatok előtt ellenőrizni kell, hogy a fúrás helyén ne legyenek gáz-, víz-, áram-, fűtés- vagy lefolyóvezetékek

A tartozékokon vagy az elektromos készülékeken módosító manipulációkat nem szabad végezni. Ez különösképpen érvényes a rögzítő furatokra.

Szerelés előtt ellenőrizze, hogy valamennyi csatlakozás rendelkezésre áll-e, és azokat szakszerűen szerelték-e be

A konyha lenyelhető kisebb alkatrészeket tartalmaz. Ne hagyjon felügyelet nélkül 3 év alatti gyermekeket

**Ajánlott eljárás a konyha szerelésénél:**

Tervezze meg a szerelés pontos helyét a szaniterek és elektromos csatlakozások figyelembe vételével  
Ellenőrizze, hogy a hűtő, fagyasztó készülékhez, illetve a munkalap területén szükségesek-e a lábazatnál szellőző nyílások  
Szerezzen be a szakkereskedésben adott esetben illeszkedő szellőzőrácsokat, és vágja ki a lábazatot, illetve a munkalapot a készülék gyártójának útmutatója szerint.  
Határozza meg, hogy az ajtókat jobb, vagy bal oldali nyitásúnak kívánja-e szerelni  
Ez után szerelje össze az alsó szekrényeket, és állítsa vízszintbe őket vízmérték segítségével.  
Csak ha minden pontosan a helyén áll, akkor kösse össze a szekrényeket csavarokkal. Annak érdekében, hogy semmi ne csússzon el a helyéről ajánljuk, hogy sürgősen szerezzen be két pillanatszorítót. A szekrényfelületeket óvja a benyomódástól fadarabok odahelyezésével.  
A függőszekrényeknél állapítsa meg a furatok pozícióját pontos mérésrel  
Helyezze a munkalapot a szekrényekre, vízszintezze ki, és rögzítse őket pillanatszorítókkal. Jelölje ki a sütő alsó szekrényének a helyzetét és szélességét.  
A munkalap alsó oldalán tépje föl a jelölt területen a tűzhelylapkivágást. Jelölje ki úgy a közepét, hogy a mosogató az alsó szekrényben középen helyezkedjen el, elöl és hátul ugyanannyi álljon ki a lapból.

**Ajánlott eljárás a konyha szerelésénél:**

Fúrjon a négy sarkon 10-10 mm-es lyukakat a szűrőfűrész könnyebb behelyezése érdekében, és vágja ki a tűzhely helyét a föltépek mentén. Mindig a munkalap alsó oldaláról dolgozzon, hogy a munkalap felülete a fűrész által ne szálasodjon ki.  
Kapcsolja ki a szűrőfűrészre a rezgést, amennyiben rendelkezésre áll.  
A farészek védelme érdekében az aljzatrészek körül elhelyezhet szilikonvarratot.

**[SK] Všeobecné pokyny**

Montáž vstavanej kuchyne by mali vykonať primerane zaškolení odborníci. Pred montážou si prečítajte montážne pokyny.

Špeciálne, rozširujúce montážne návody a pokyny sú priložené k prístrojom, výlevkám, osvetleniu a zvláštnemu vybaveniu a musíte ich dodatočne rešpektovať.

**Pre upevnenie prvkov zavesených na stene platí:**

- Neprikladáme žiadny upevňovací materiál. Skontrolujte danú stabilitu steny a obráťte sa na miestnu špecializovanú predajňu kvôli zakúpeniu vhodných príchytiek / hákov / závesných koľajníc / skrutiek
- Na zavesenie môžete použiť buď háky alebo závesné koľajnice.
- Závesné skrinky je možné pri správnej montáži zaťažiť hmotnosťou cca 40 kg. Dbajte na rovnomerné rozdelenie záťaže

Pri nedodržaní montážnych pokynov nemôžeme prevziať ručenie za vzniknuté škody.

Pri jednotlivých skrinkách alebo celej kuchynskej linke nezabudnite namontovať poistku proti prevráteniu.

Sanitárne a elektrické inštalácie smie vykonať len náležitý odborník.

Pred vŕtaním musíte skontrolovať, aby sa na mieste vŕtania nenachádzali žiadne vedenia pre plyn, vodu, elektrinu, kúrenie alebo odtoky.

Na príslušenstve alebo elektrických prístrojoch nevykonávajte žiadne pozmeňujúce manipulácie. Toto platí obzvlášť pre upevňovacie otvory.

Pred montážou skontrolujte, či sú prítomné všetky prípojky a boli vykonané odborne.

Kuchyňa obsahuje malé diely, ktoré je možné prehltnúť. Deti mladšie ako 3 roky nenechávajú bez dozoru.

**Odporúčaný postup pri montáži kuchyne:**

Presné miesto montáže naplánujte za zohľadnenia vašich sanitárnych a elektrických prípojok.

Skontrolujte, či vaša chladnička a mraznička potrebuje výpusty vzduchu v soklovej oblasti, prípadne v oblasti pracovnej dosky

Prípadne v špecializovanom obchode zakúpte vhodné vetracie mriežky a sokel, prípadne pracovné dosky vyrežte podľa pokynov výrobcu prístroja.

Rozhodnite sa, či chcete dvere namontovať s otvaraním vpravo alebo vľavo.

Najskôr namontujte spodné skrinky a vyrovnajte ich pomocou vodováhy.

Až keď všetko stojí presne, spojte jednotlivé skrinky skrutkami. Aby sa nič nezošmyklo, dôrazne vám odporúčame použiť dve skrutkové zvieradlá. Povrch skriniek chráňte pred preliačením ochrannými lištami.

Pracovným meraním zistite polohy vŕtaných otvoroch pre závesné kovania.

Pracovnú dosku položte na podstavce, vyrovnajte ju a zafixujte zverákmi. Vyznačte polohu a šírku spodnej skrinky pod sporákom.

Na spodnej strane pracovnej dosky vo vyznačenej oblasti narysujte výrez sporákového platne. Vycentrujte ju tak, aby sa výlevka nachádzala v strede spodnej skrinky a vpredu a vzadu bola vyššia doska rovnako široká.

**Odporúčaný postup pri montáži kuchyne:**

Na štyroch rohoch vyvŕtajte 10 mm diery pre jednoduchšie vsadenie priamočiarej píly a vyrežte výrez pre sporák pozdĺž vášho nákreсу. Vždy pracujte od spodnej strany dosky, ináč by pôsobením priamočiarej píly mohlo dôjsť k vylamovaniu triesok z povrchu dosky. Pokiaľ má vaša priamočiara píla funkciu predkmitu, taktiež ju vypnite.

Drevené časti môžete ochrániť silikónovým lemom okolo soklových častí.

**[IT] Indicazioni generali**

Il montaggio di una cucina componibile deve essere eseguito da personale esperto opportunamente qualificato. Prima di eseguire il montaggio leggere le indicazioni.

Agli apparecchi, ai lavandini, alle illuminazioni e alle dotazioni speciali sono allegate ulteriori istruzioni di montaggio specifiche, che è obbligatorio rispettare.

**Per il fissaggio degli elementi da parete:**

- Non forniamo alcun materiale per il fissaggio. Verificare la struttura delle pareti a disposizione e rivolgersi al rivenditore specializzato locale per tasselli, ganci, guide di fissaggio e viti adatte
- Per la sospensione a muro è possibile utilizzare ganci oppure guide di fissaggio.
- La portata dei pensili correttamente montati è pari a ca. 40 kg. Mantenere una distribuzione del peso uniforme

Non possiamo assumerci alcuna responsabilità per danni derivanti dalla mancata osservanza delle indicazioni di montaggio. Applicare protezioni anti-ribaltamento ai mobili a colonna singola o all'intera cucina componibile. L'installazione di impianti idraulici ed elettrici deve essere eseguita esclusivamente dal personale esperto addetto. Prima di eseguire i lavori di trapanatura, verificare che non siano stati posati cavi del gas, dell'acqua, della corrente elettrica, del riscaldamento o dello scarico in corrispondenza del punto di trapanatura. È vietato sottoporre gli accessori o i dispositivi elettrici a modifiche o manipolazioni, in particolare a operazioni di foratura per il fissaggio. Prima del montaggio, verificare che siano presenti tutti i collegamenti necessari e che siano stati eseguiti a regola d'arte. La cucina comprende pezzi di piccole dimensioni che potrebbero essere ingeriti. Non lasciare mai incustoditi bambini di età inferiore a 3 anni.

**Procedura consigliata per il montaggio della cucina:**

Scegliere il luogo preciso per l'installazione tenendo conto dei propri collegamenti idraulici ed elettrici. Verificare se siano necessarie bocchette di ventilazione per il proprio frigo-congelatore in corrispondenza dello zoccolo e/o del piano di lavoro. Eventualmente, procurarsi griglie di ventilazione adeguate presso un commerciante specializzato e tagliare lo zoccolo e/o i piani di lavoro secondo le indicazioni del produttore. Stabilire il senso di apertura (a destra o a sinistra) con cui si vogliono montare le porte. Prima di tutto, montare i mobili base e allinearli con l'aiuto di una livella a bolla d'aria. Una volta allineati con precisione, collegare i singoli mobili con delle viti. Si raccomanda caldamente l'utilizzo di due morsetti per evitare spostamenti o slittamenti. Prima di stringere i morsetti, applicare dei pannelli in legno sulle superfici dei mobili per proteggerle. Misurare con precisione le posizioni dei fori per i supporti pensili. Collocare il piano di lavoro sul corpo dei mobili, allinearli e fissarli con i morsetti; quindi tracciare la posizione e la larghezza del mobile del piano cottura. Ricavare un'apertura per il piano cottura sul lato inferiore del piano di lavoro all'interno dell'area tracciata, centrandola in modo tale che il lavandino rimanga al centro del mobile base e che la larghezza restante del piano anteriormente e posteriormente sia uguale.

**Procedura consigliata per il montaggio della cucina:**

Eseguire un foro del diametro di 10 mm su ciascuno dei quattro angoli per agevolare l'utilizzo del seghetto alternativo, quindi ritagliare la sagoma del piano cottura lungo i bordi tracciati. Lavorare sempre sul lato inferiore del piano, in modo da non sfilacciare il lato superiore con il seghetto alternativo. Disattivare inoltre il pendolo sul seghetto alternativo, se presente. Per proteggere le parti in legno è possibile tracciare un cordone di silicone intorno ai componenti della base.

**[SL] Splošni napotki**

Vgradno kuhinjo naj montira za to šolano strokovno osebje. Pred montažo je treba prebrati navodila za montažo.

Napravam, pomivalnim koritom, osvetljavi in posebni opremi so predložena tudi nadaljnja navodila za montažo in napotki, ki jih je treba dodatno upoštevati.

**Za pritrditev visečih elementov velja:**

- Materiali za pritrditev niso dodani. Prosimo, preverite strukturo stene in se za nakup ustreznih zatičev/kavljev/obesnih tirnic/vijakov obrnite na lokalnega trgovca.
- Za obešanje elementov lahko uporabite ali kavlje ali obesne tirnice.
- Če so viseče omarice pravilno nameščene, lahko držijo težo 40 kg. Bodite pozorni na enakomerno razporeditev teže.

Ob neupoštevanju navodil za montažo ne jamčimo za nastalo škodo. Pri posamičnih omaricah ali celotnem kuhinjskem pohištvu ne pozabite namestiti zaščite proti prevračanju. Sanitarno napeljava in elektroinstalacije sme namestiti samo ustrezen strokovnjak. Pred vrtnjem je treba preveriti, da se na mestu vrtnja ne nahajajo plinska, vodovodna, električna, ogrevalna napeljava in napeljava odtokov. Poseganje v dodatno opremo in električno napravo ter njihovo spreminjanje ni dovoljeno. Navedeno še posebej velja za izdolbine za pritrdjevanje. Pred namestitvijo preverite, ali so vsi priključki na razpolago in ali so pravilno priključeni. Kuhinja vsebuje drobne dele, ki jih je možno pogoltniti. Otrok, mlajših od treh let, ne puščajte brez nadzora.

**Priporočljiv postopek pri montaži kuhinje:**

Natančno načrtujte mesto montaže kuhinje ter ob tem upoštevajte sanitarne in električne priključke.

Preverite, ali vaš hladilnik z zamrzovalnikom potrebuje zračnike na delu s podstavkom oziroma na območju delovne plošče.

Po potrebi v specializirani trgovini kupite ustrezno prezračevalno rešetko in ob upoštevanju navodil proizvajalca naprave razrežite del s podstavkom oziroma delovno ploščo.

Določite, ali želite vrata montirati tako, da se zapirajo na levo ali na desno.

Najprej montirajte spodnje omarice in jih poravnajte z vodno tehniko.

Šele ko je vse natančno postavljeno, posamične omare povežite z vijaki. Da ne bodo zdrsnile, vam priporočamo, da uporabite primež. Površine omar pred vtiskanjem zaščitite z lesenimi vložki.

Z natančnim merjenjem določite lege izvrtin za stensko držalo.

Delovno ploščo položite na elemente, jo poravnajte in pričvrstite s primežem. Označite lego in širino omare pod ploščo štedilnika.

Na spodnji strani delovne plošče na označenem mestu skicirajte izrez plošče štedilnika. Poravnajte jo tako, da bo pomivalno korito nameščeno na sredino spodnje omare, širina plošče pa bo spredaj in zadaj enaka.

**Priporočljiv postopek pri montaži kuhinje:**

V vsakega od štirih kotov izvrtajte 10 mm luknjo za lažjo uporabo žage luknjarice in po zarisnih črtah izrežite skico plošče štedilnika. Vedno delajte s spodnje strani navzgor, da tako preprečite, da bi se površina plošče zaradi uporabe žage luknjarice scefrala. Če ima žaga luknjarica nihajni dvig, ga prav tako izklopite.

Če želite zaščititi lesene dele, dele okoli podstavnih delov prevlecite s silikonom.

**[FR] Remarques générales**

L'installation d'une cuisine équipée doit être effectuée uniquement par un personnel expérimenté. Avant l'installation, lisez attentivement les instructions de montage.

D'autres instructions de montage spéciales accompagnent les appareils, éviers, luminaires et équipements spéciaux et doivent être également respectées.

**Pour la fixation des armoires suspendues :**

- Aucun matériel de fixation n'est fourni. Veuillez vérifier la nature du mur existant et contacter les revendeurs sur place pour l'approvisionnement des chevilles / crochets / rails de suspension / vis afférents.

- Pour la suspension, vous pouvez utiliser soit des crochets ou des rails de suspension.

- La charge maximale des armoires suspendues est de 40 kg et ce, uniquement lorsque celles-ci sont bien montées.

Veillez à une répartition uniforme de la charge.

Lors du non-respect des instructions de montage, nous déclinons toute responsabilité pour d'éventuels dommages en résultant.

Pour chaque Armoire ou bloc cuisine, veillez à installer un système anti-basculement.

Les installations de plomberie et installations électriques doivent être effectuées uniquement par les spécialistes du métier.

Avant le perçage, vérifiez à ce qu'aucun tuyau pour le gaz, l'eau, l'électricité, le chauffage ou l'écoulement ne passe à cet emplacement.

Aucune modification/ transformation ne doit être effectuée sur l'équipement ou les appareils électriques, en particulier sur les alésages de fixation

Vérifiez avant le montage que toutes les connexions soient en place et correctement effectuées.

La cuisine comprend des petites pièces pouvant être avalées. Ne laissez pas les enfants de moins de 3 ans sans surveillance sur place.

**Approche recommandée pour l'installation de la cuisine:**

Planifiez l'emplacement exact de l'installation selon les raccordements sanitaires et électriques.

Vérifiez si votre réfrigérateur a besoin de bouches de ventilation dans la zone du socle ou dans la zone du plan de travail.

Au besoin, achetez les grilles d'aération adéquates et découpez le socle ou le plan de travail selon les instructions du fabricant de l'appareil.

Décidez si les portes doivent s'ouvrir à droite ou à gauche.

Tout d'abord, assemblez les meubles sous évier et alignez-les avec un niveau à bulle.

Reliez les armoires individuelles avec des vis seulement quand tout est posé correctement. Afin que rien ne se déplace, nous recommandons fortement l'utilisation de pinces de serrage. En ce faisant, protégez les surfaces des armoires avec des cales en bois contre les marques.

Pour ce faire, protégez les surfaces des armoires avec des cales en bois contre les marques.

Posez le plan de travail sur les meubles, alignez-le et fixez-le avec des pinces de serrage. Marquez l'emplacement et la largeur du meuble de cuisson.

Sur la face inférieure du plan de travail, marquez l'emplacement de la plaque de cuisson.

Positionnez-la au milieu, de sorte que l'évier soit centré et l'espace devant et derrière soit identique.

**Approche recommandée pour l'installation de la cuisine:**

Percez un trou de 10 mm dans les quatre coins pour faciliter l'insertion de la scie sauteuse, et découpez l'emplacement de la plaque de cuisson. Travaillez toujours à partir de la face inférieure du plan de travail de sorte que la surface du panneau soit coupée proprement. Le cas échéant, désactivez à cette fin le mouvement pendulaire de votre scie sauteuse.

Pour renforcer les pièces en bois, vous pouvez ajouter un joint en silicone