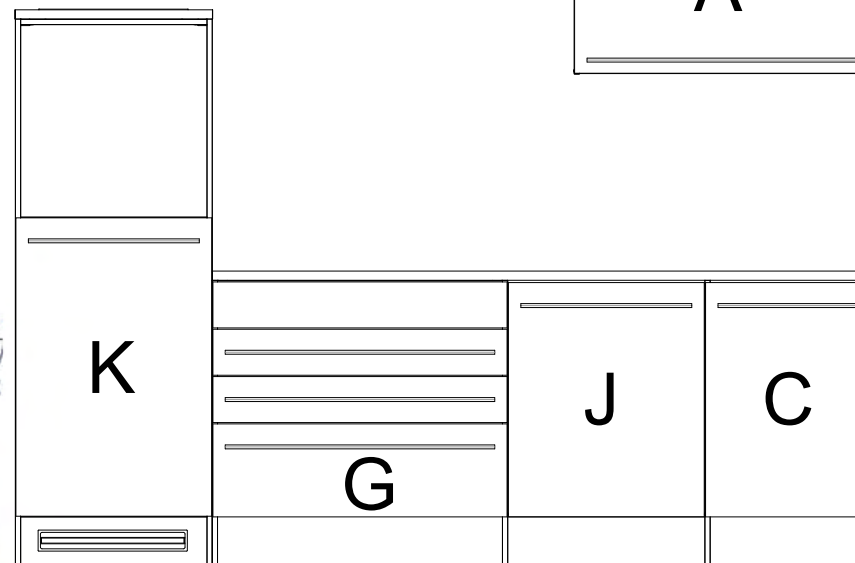
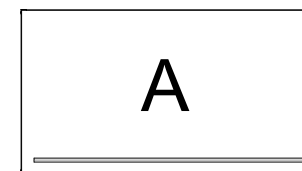
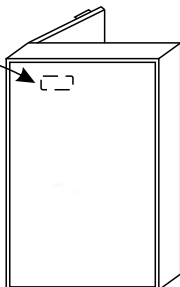


XXXXXXXXXX
 serie: xxx

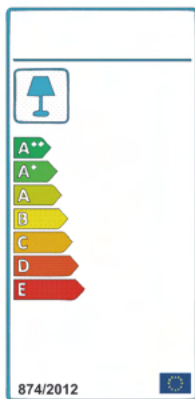
 Hergestellt für:



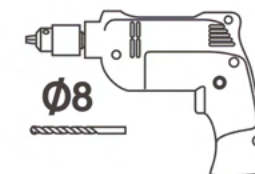
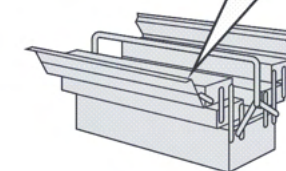
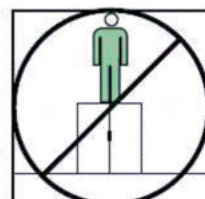
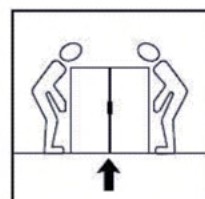
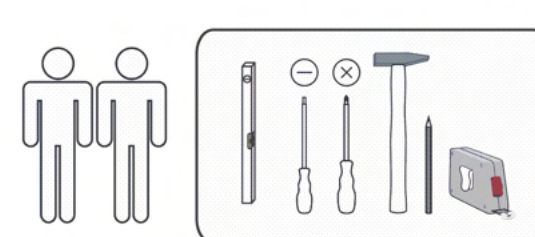
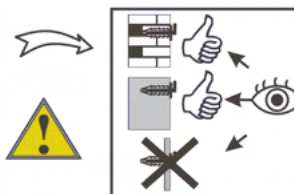
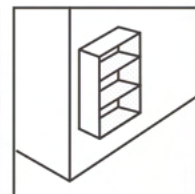
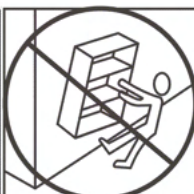
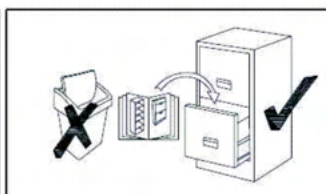
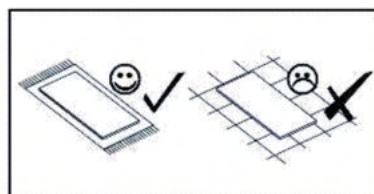
300 min

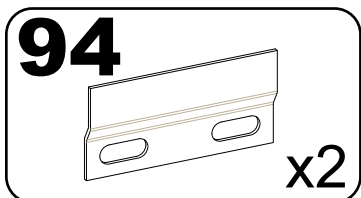
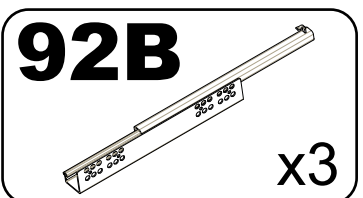
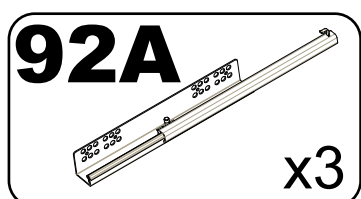
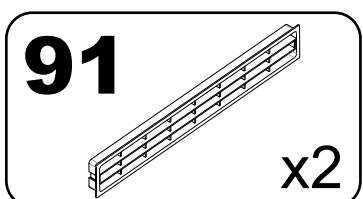
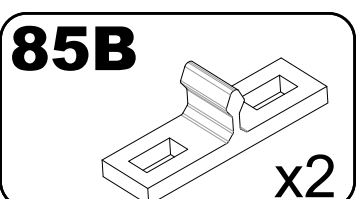
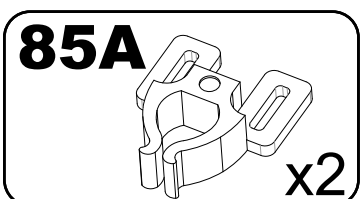
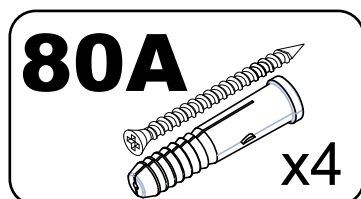
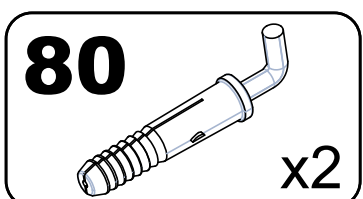
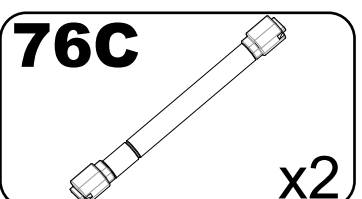
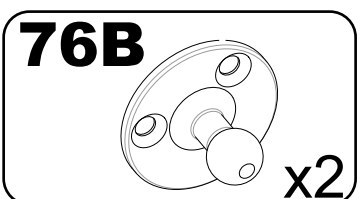
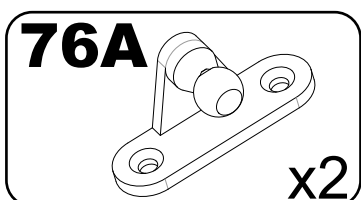
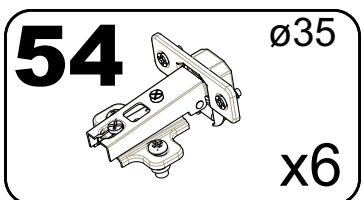
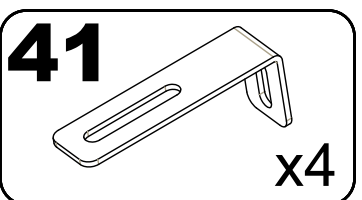
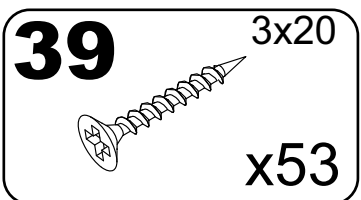
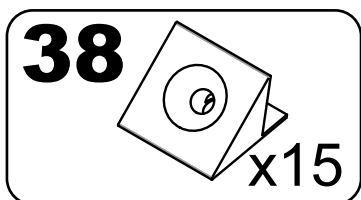
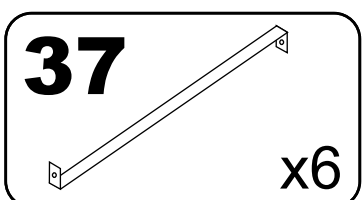
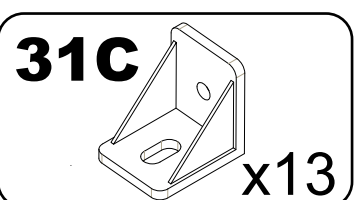
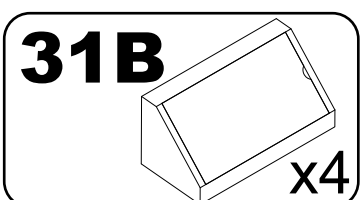
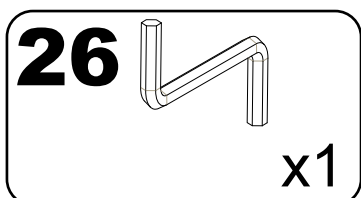
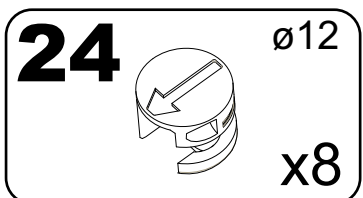
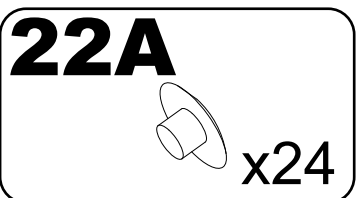
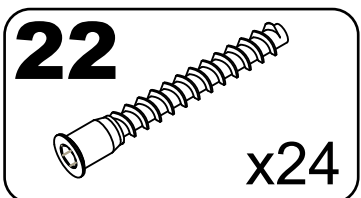
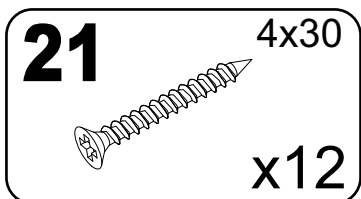
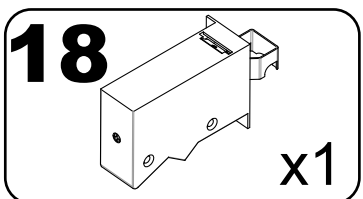
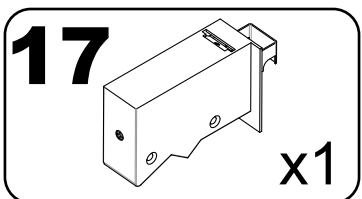
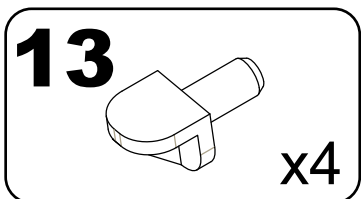
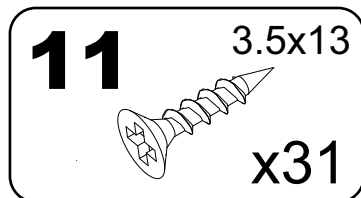
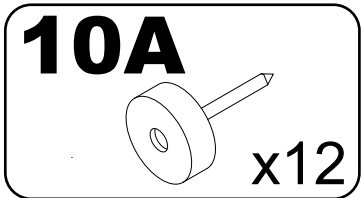
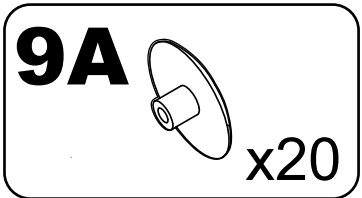
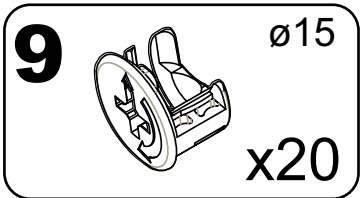
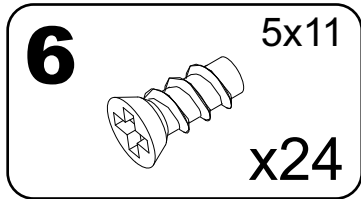
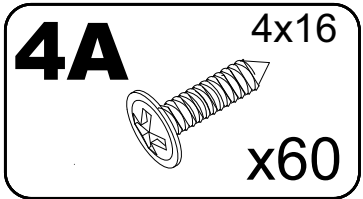
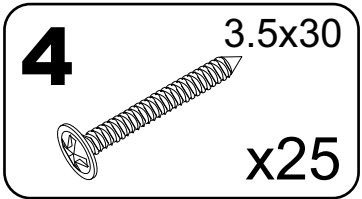
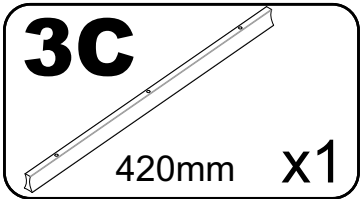
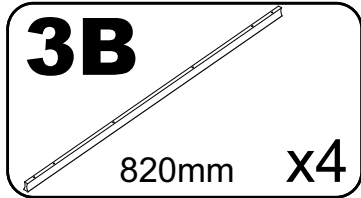
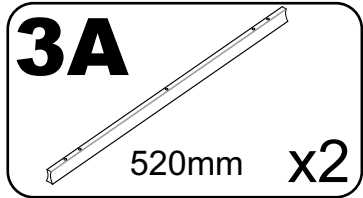
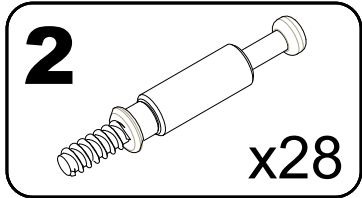
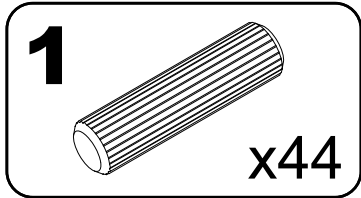


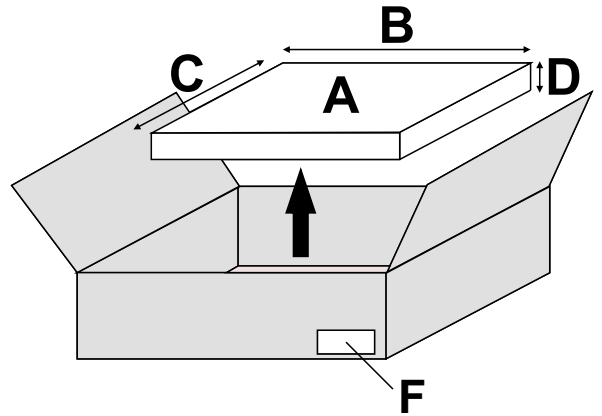
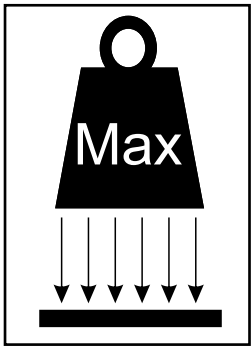
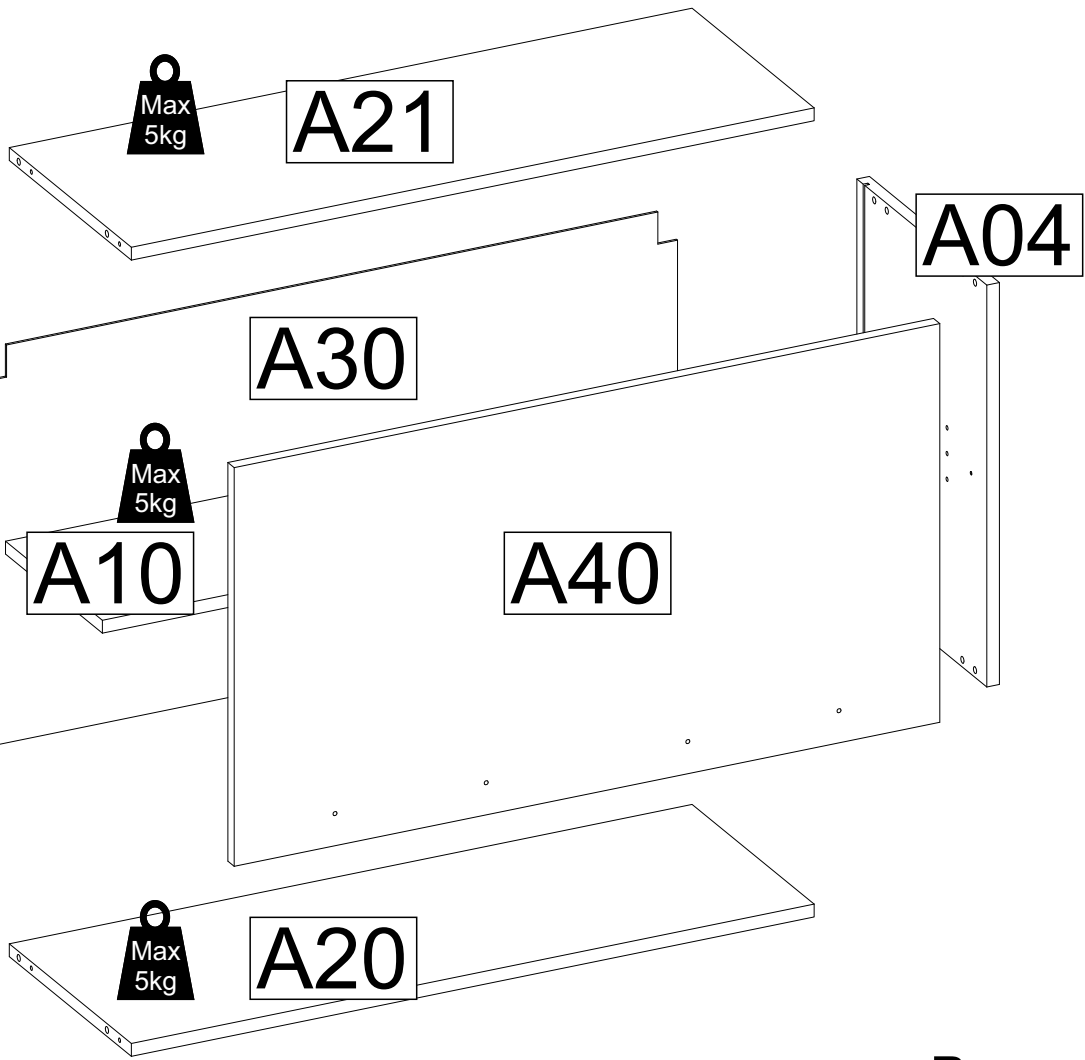
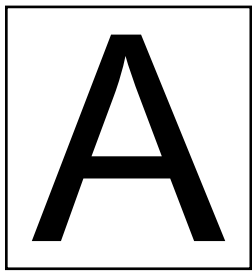
<http://www.bega-gruppe.de>



BG	Bulgarisch	български
CS	Tschechisch	čeština
DA	Dänisch	Dansk
DE	Deutsch	Deutsch
ET	Estnisch	Eesti
EL	Griechisch	ελληνικά
EN	English	English
ES	Spanisch	español
FR	Französisch	Français
FI	Finnisch	suomalainen
HR	Kroatisch	hrvatski
HU	Ungarisch	magyar
IT	Italienisch	Italiano
LV	Lettisch	Latvijas
LT	Litauisch	Lietuvos
NL	Niederländisch	Nederlands
PL	Polnisch	Polski
PT	Portugiesisch	português
RO	Rumänisch	român
SK	Slowakisch	slovenský
SL	Slowenisch	slovenščina
SV	Schwedisch	Svenska

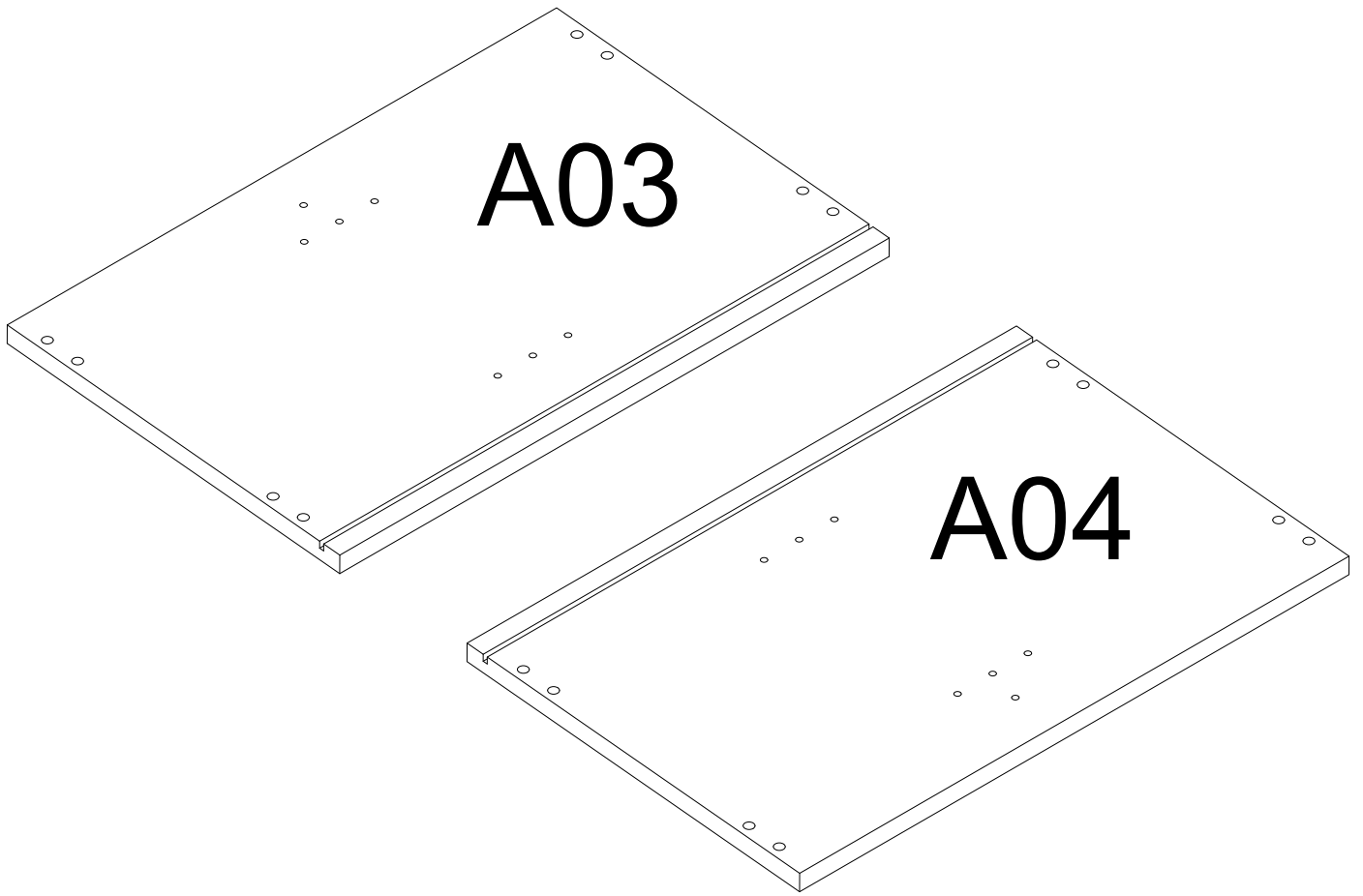




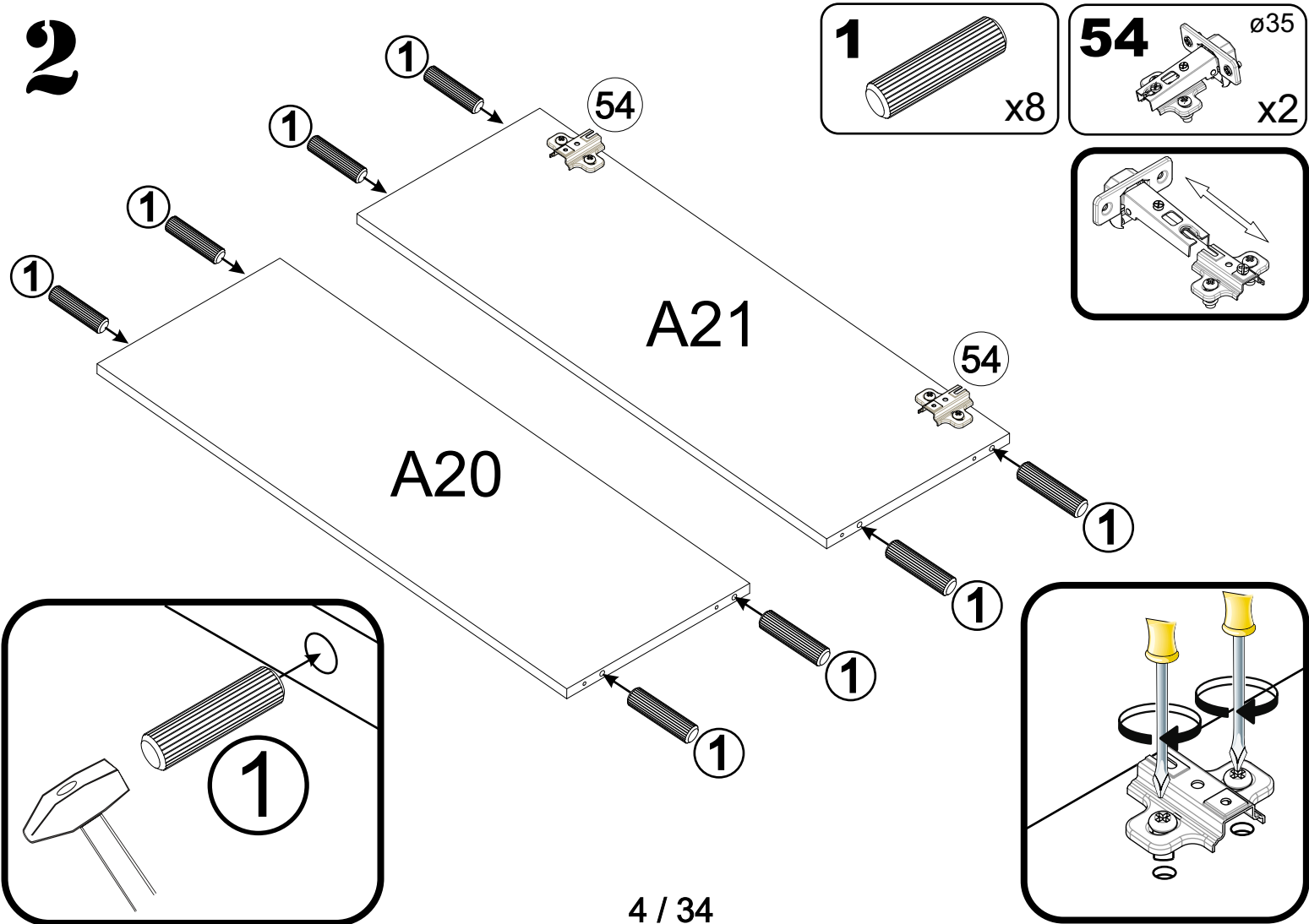


A	B_(mm)	C_(mm)	D_(mm)	E	F
A03	500	330	16	1	1 6
A04	500	330	16	1	1 6
A10	867	246	16	1	1 6
A20	867	310	16	1	1 6
A21	867	310	16	1	1 6
A30	495	877	3	1	1 6
A40	896	496	16	1	1 6

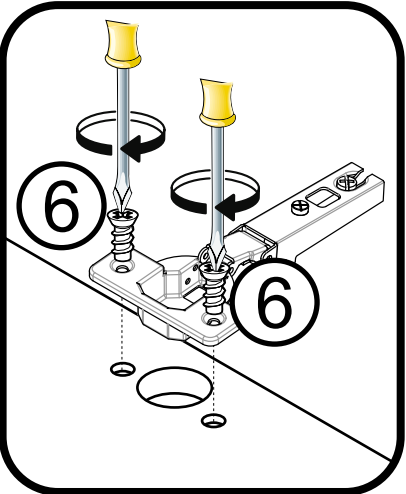
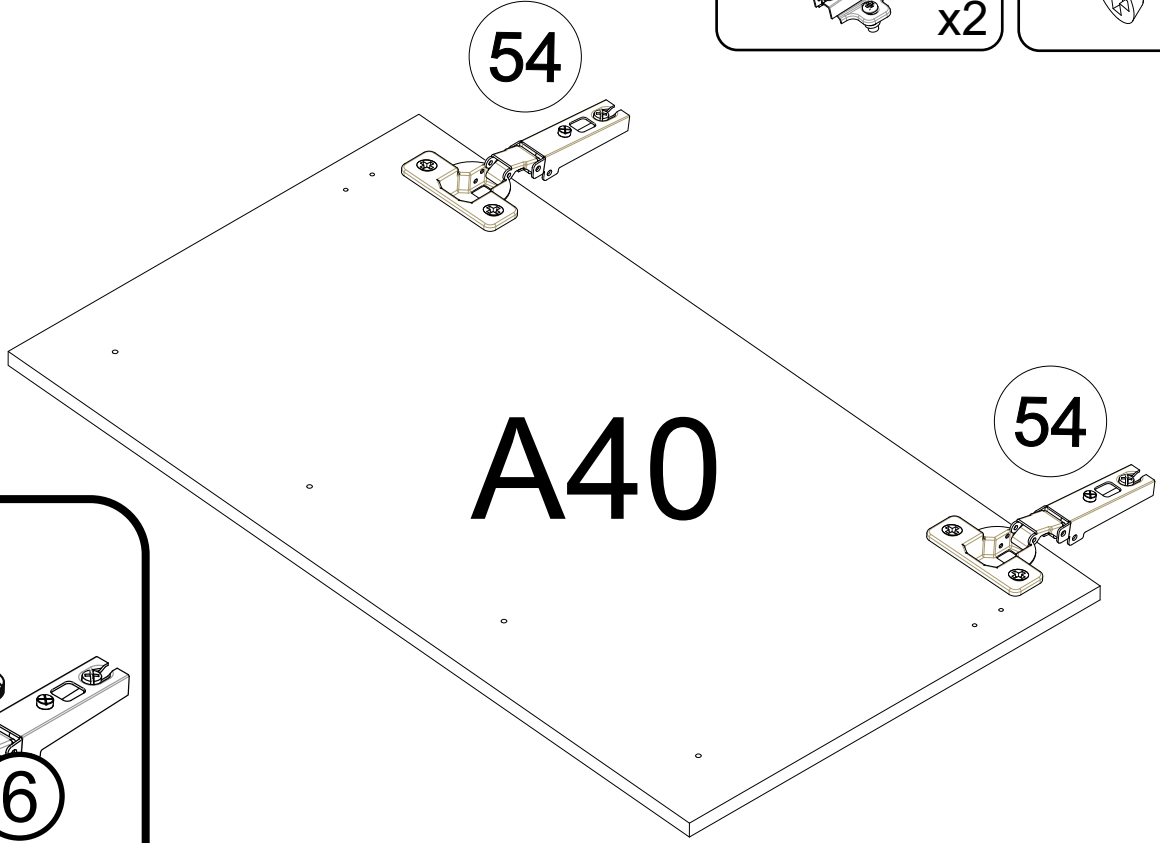
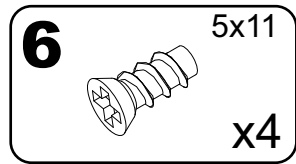
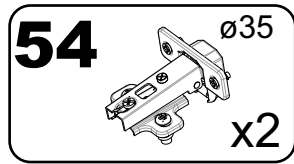
1



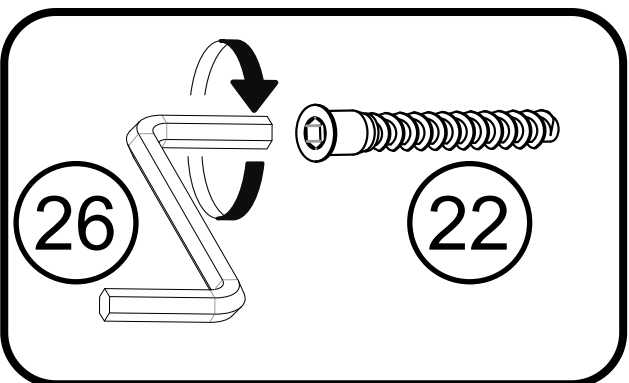
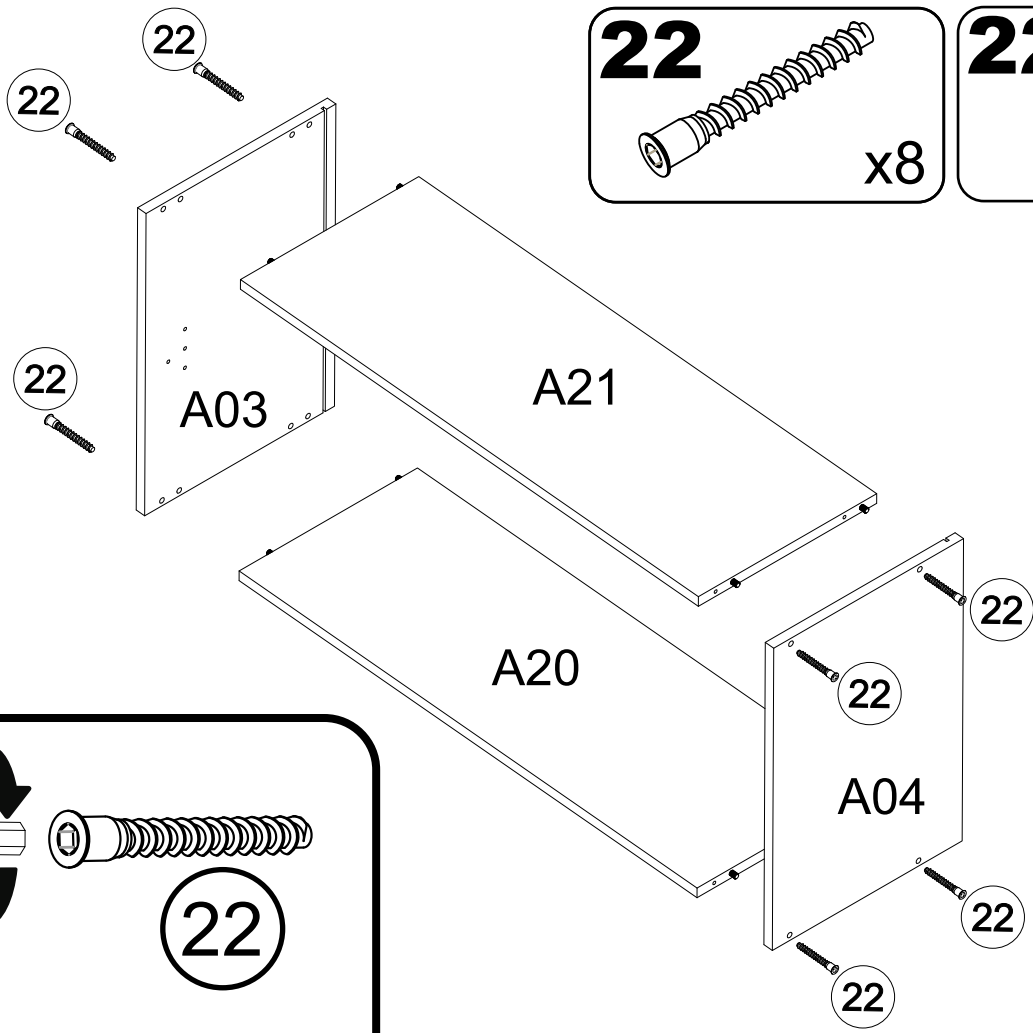
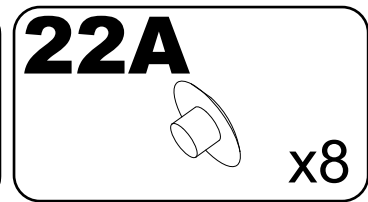
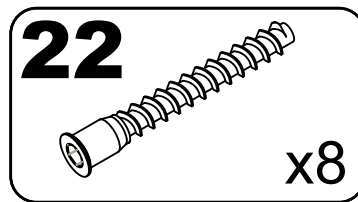
2



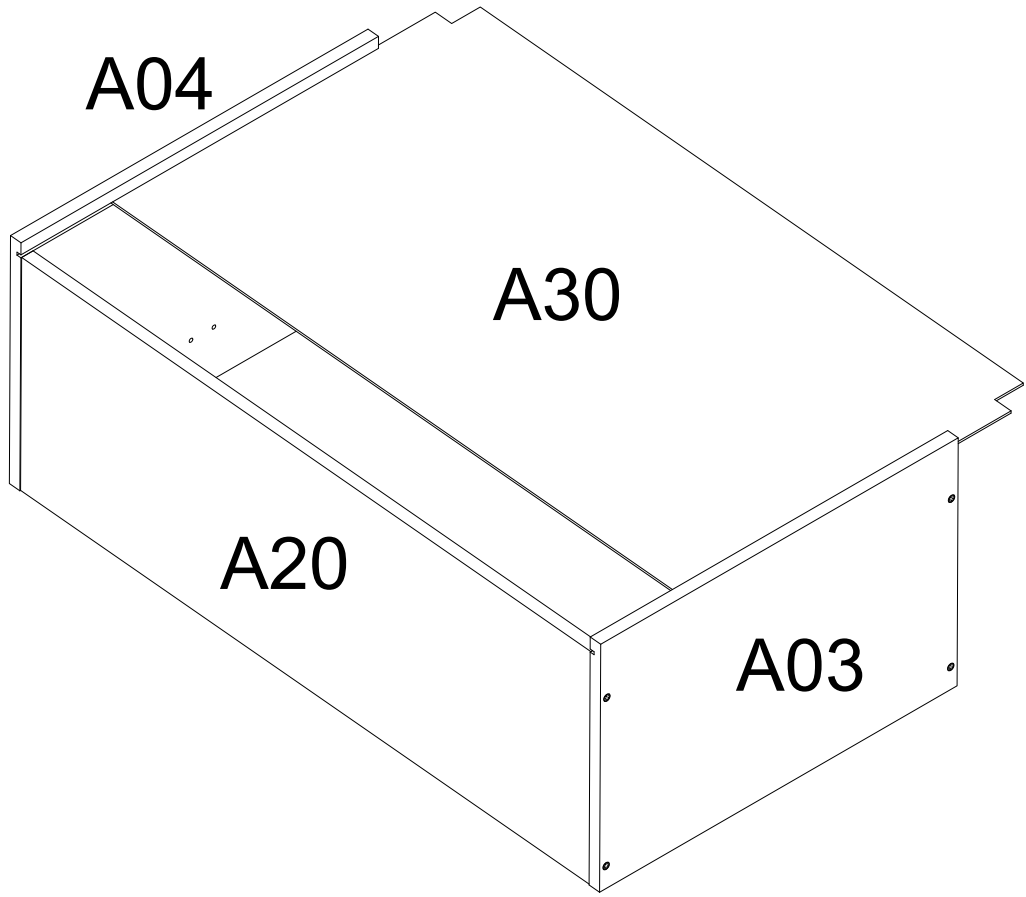
3



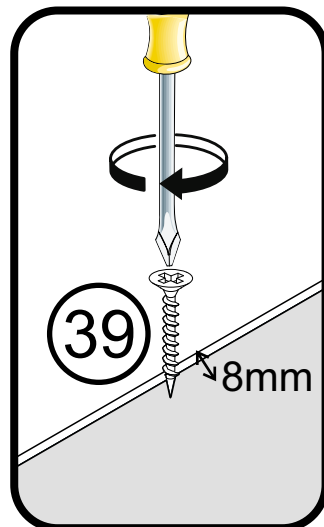
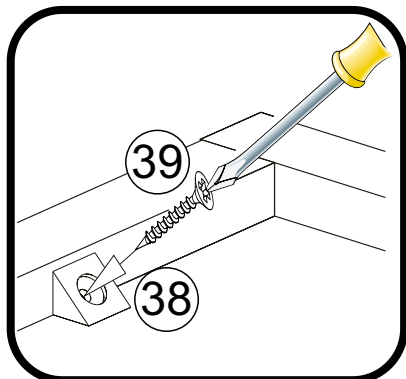
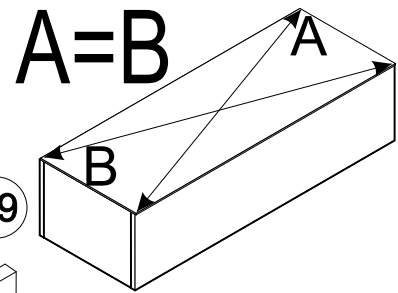
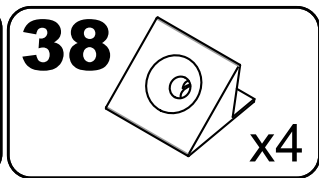
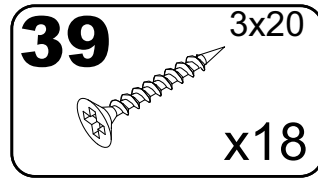
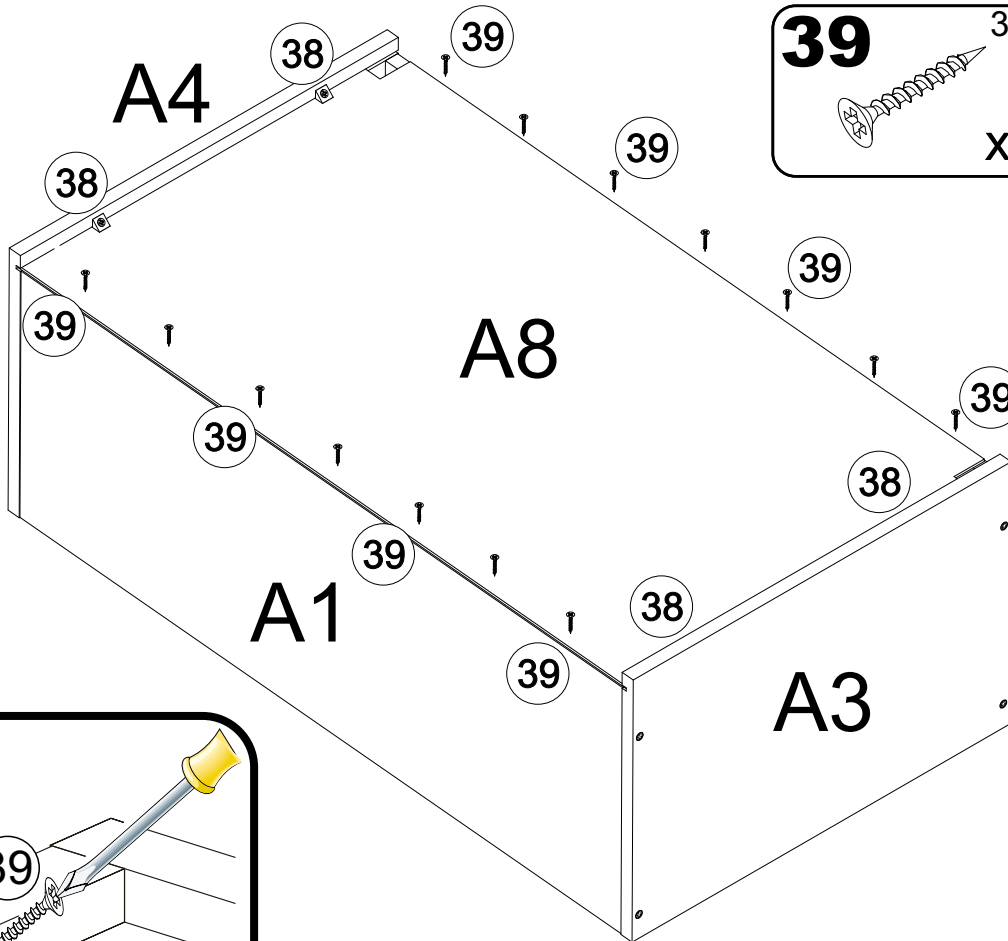
4



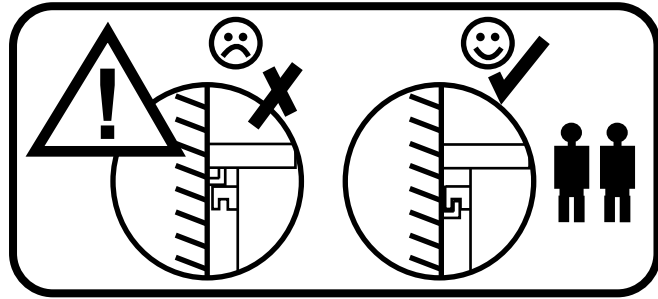
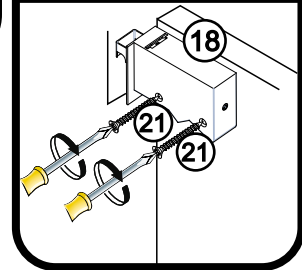
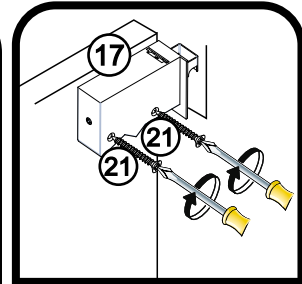
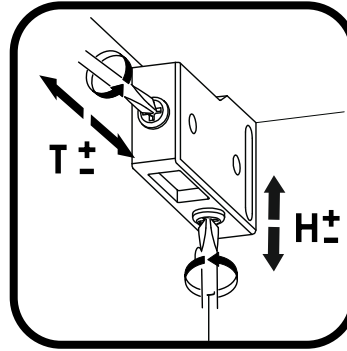
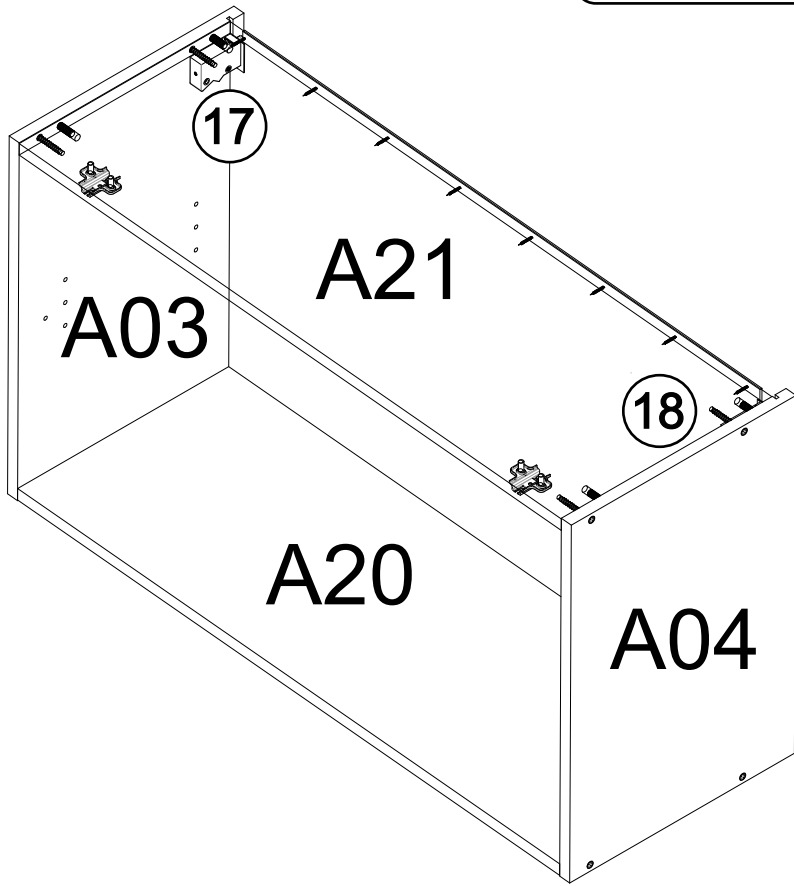
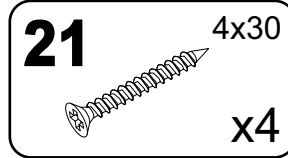
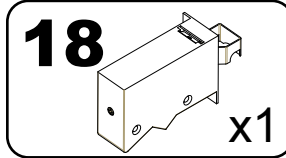
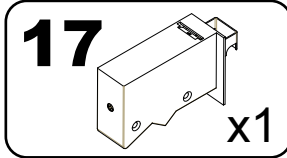
5



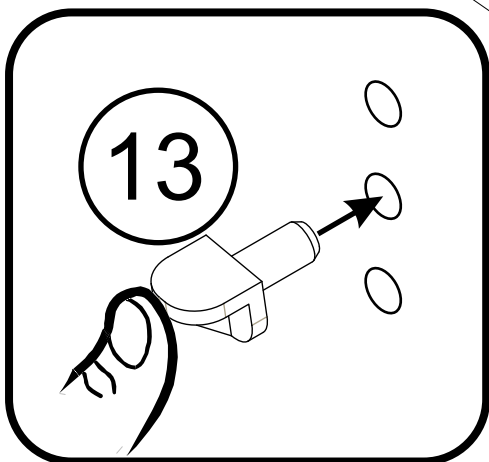
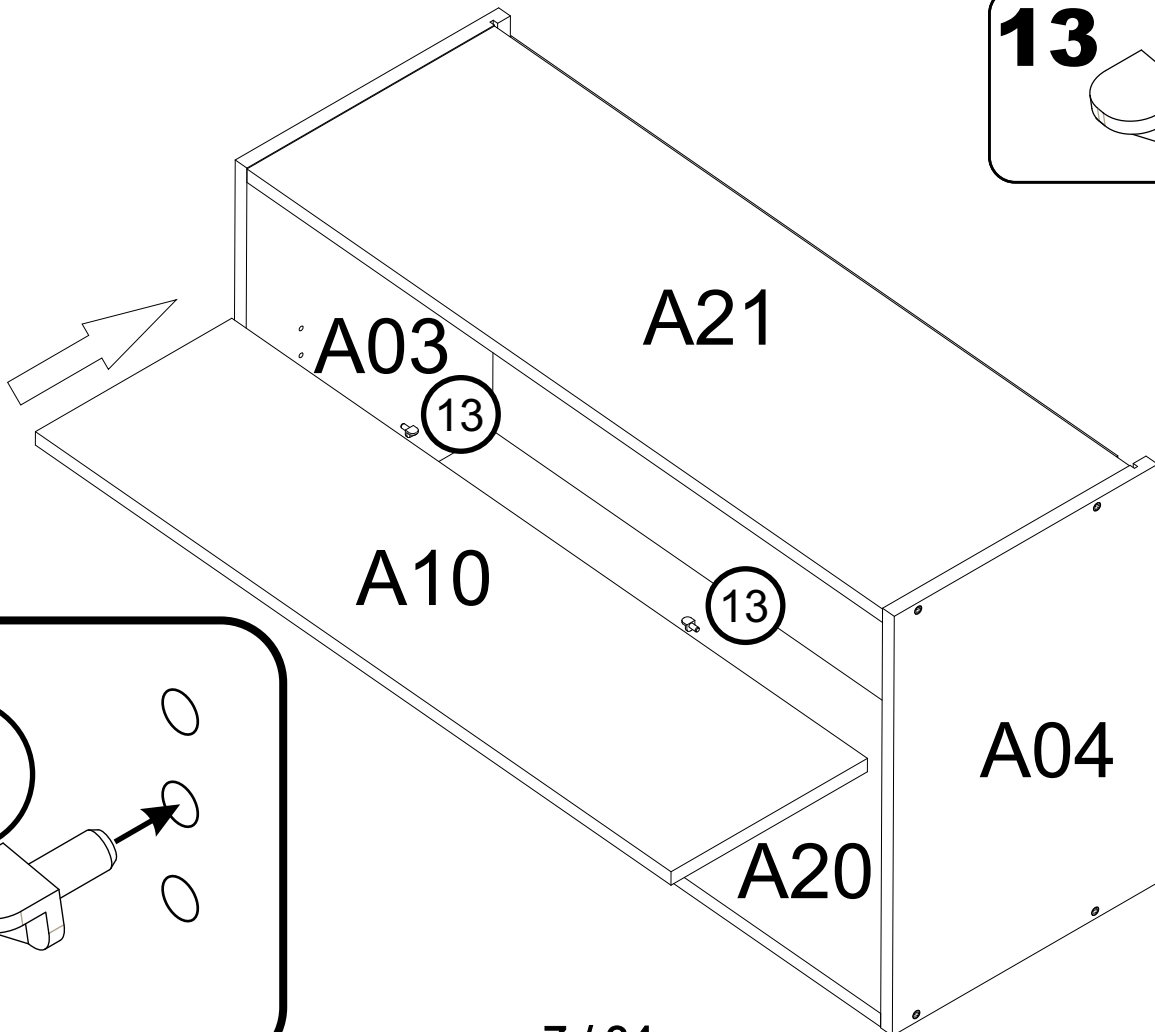
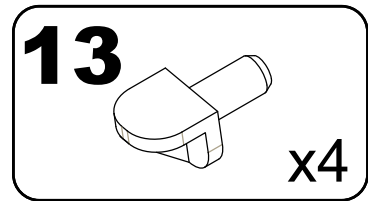
6



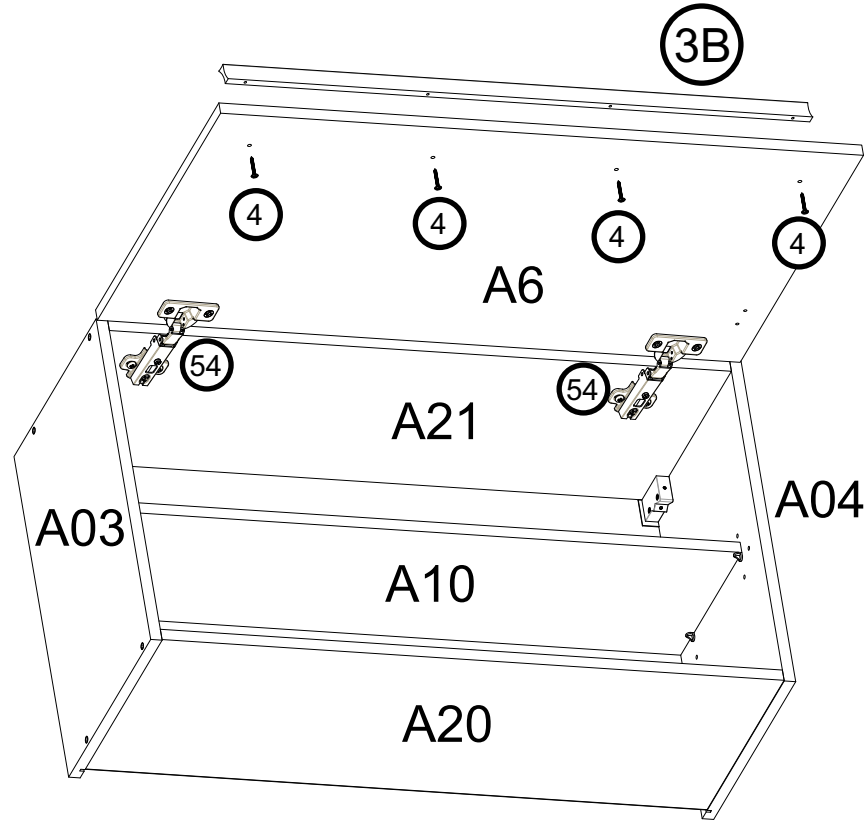
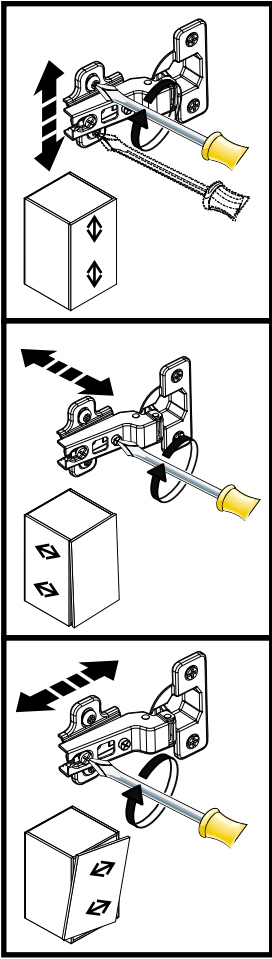
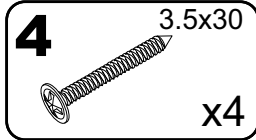
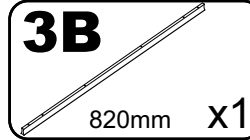
7



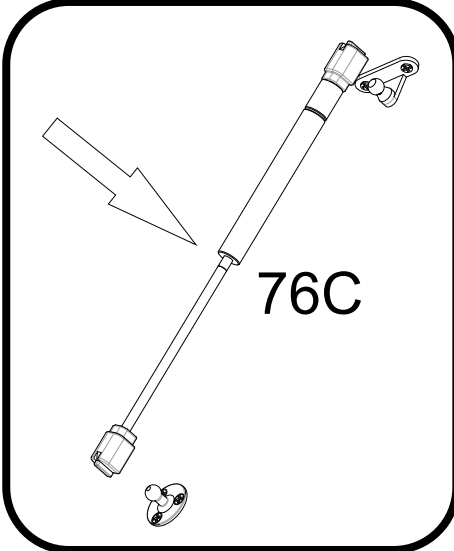
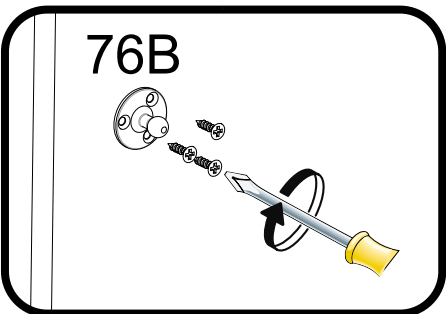
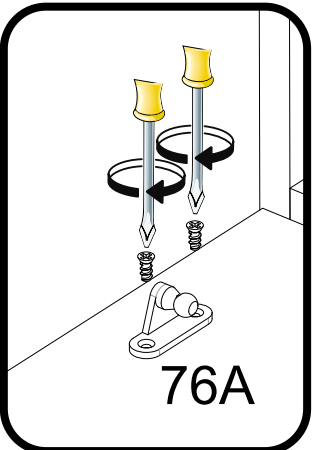
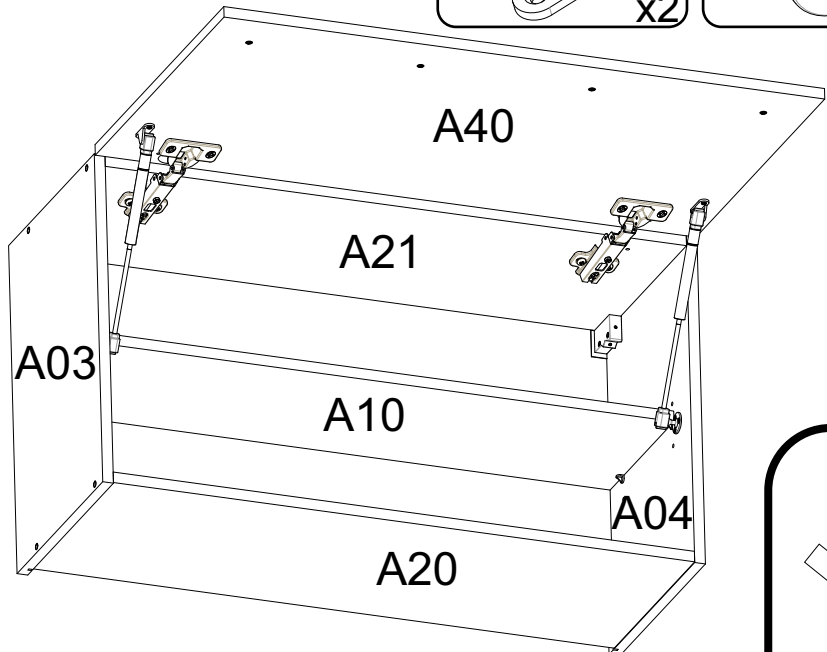
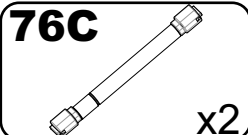
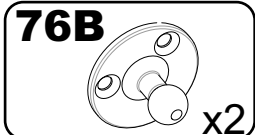
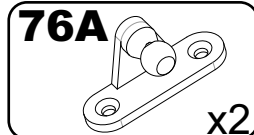
8



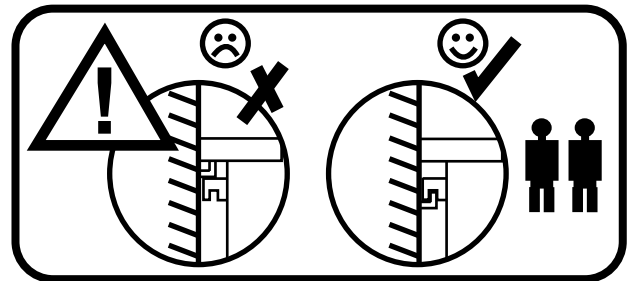
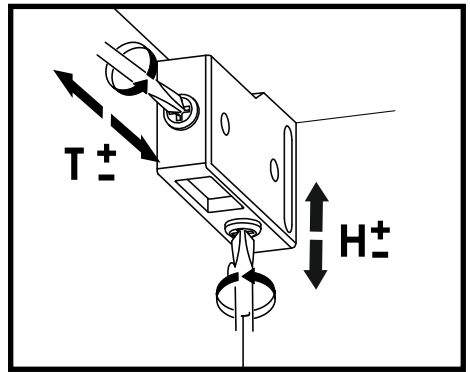
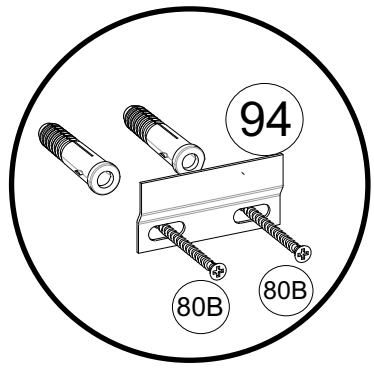
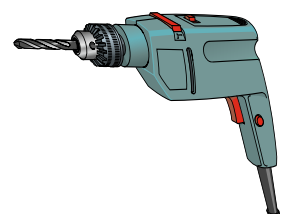
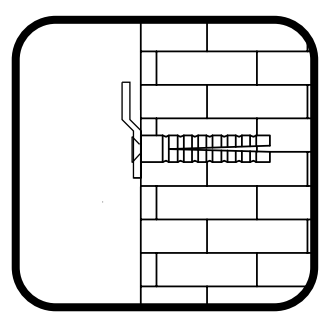
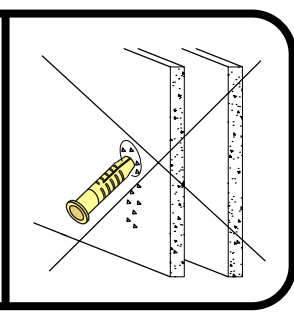
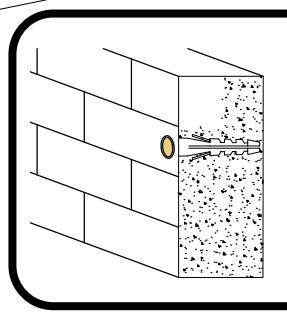
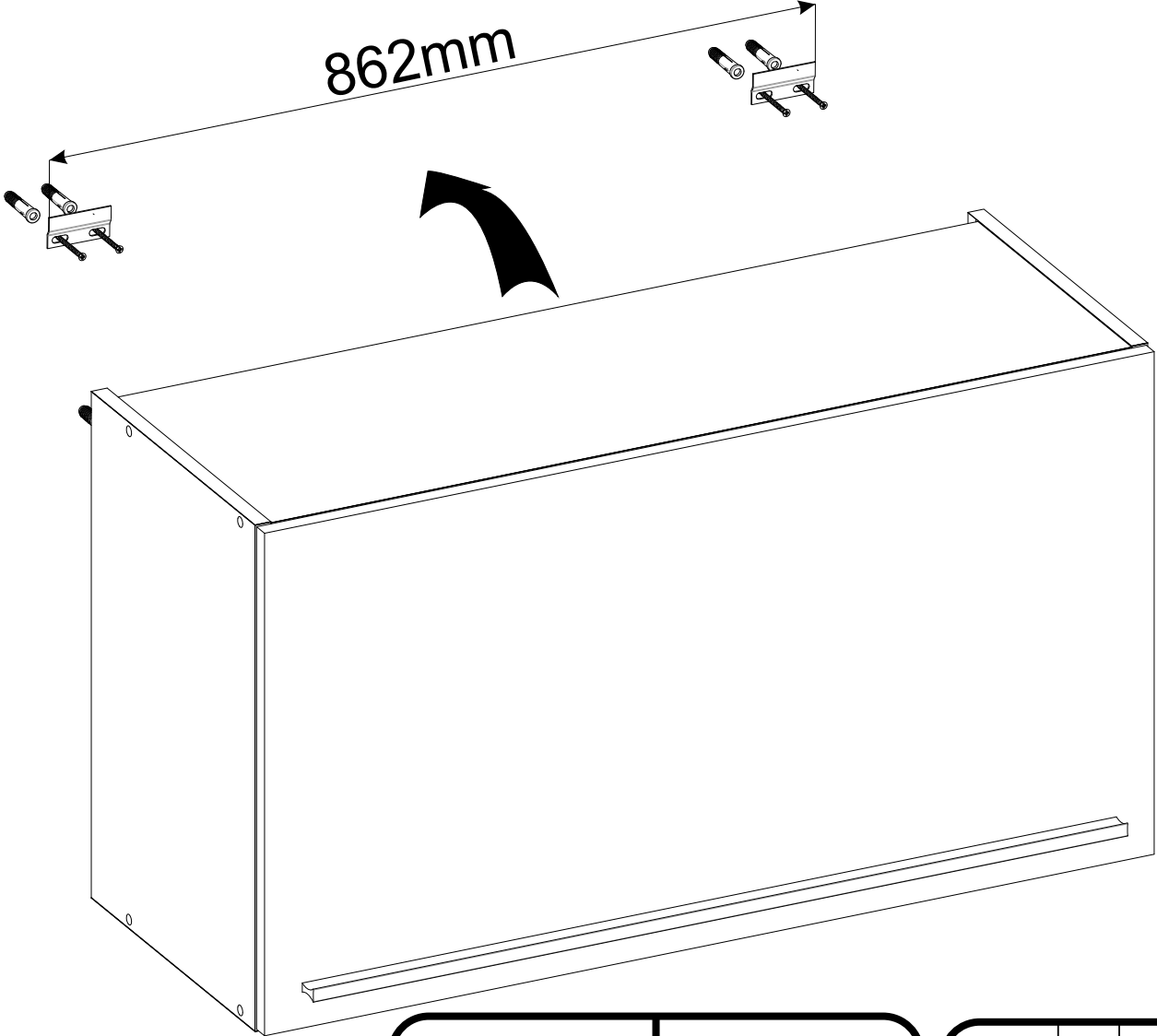
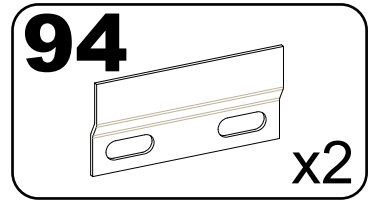
9

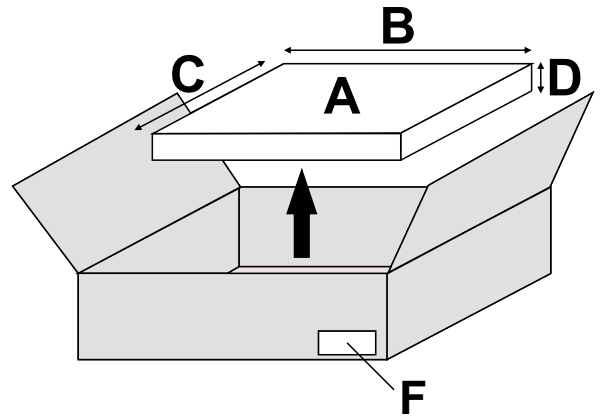
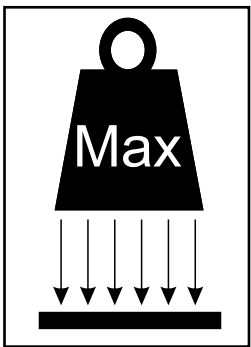
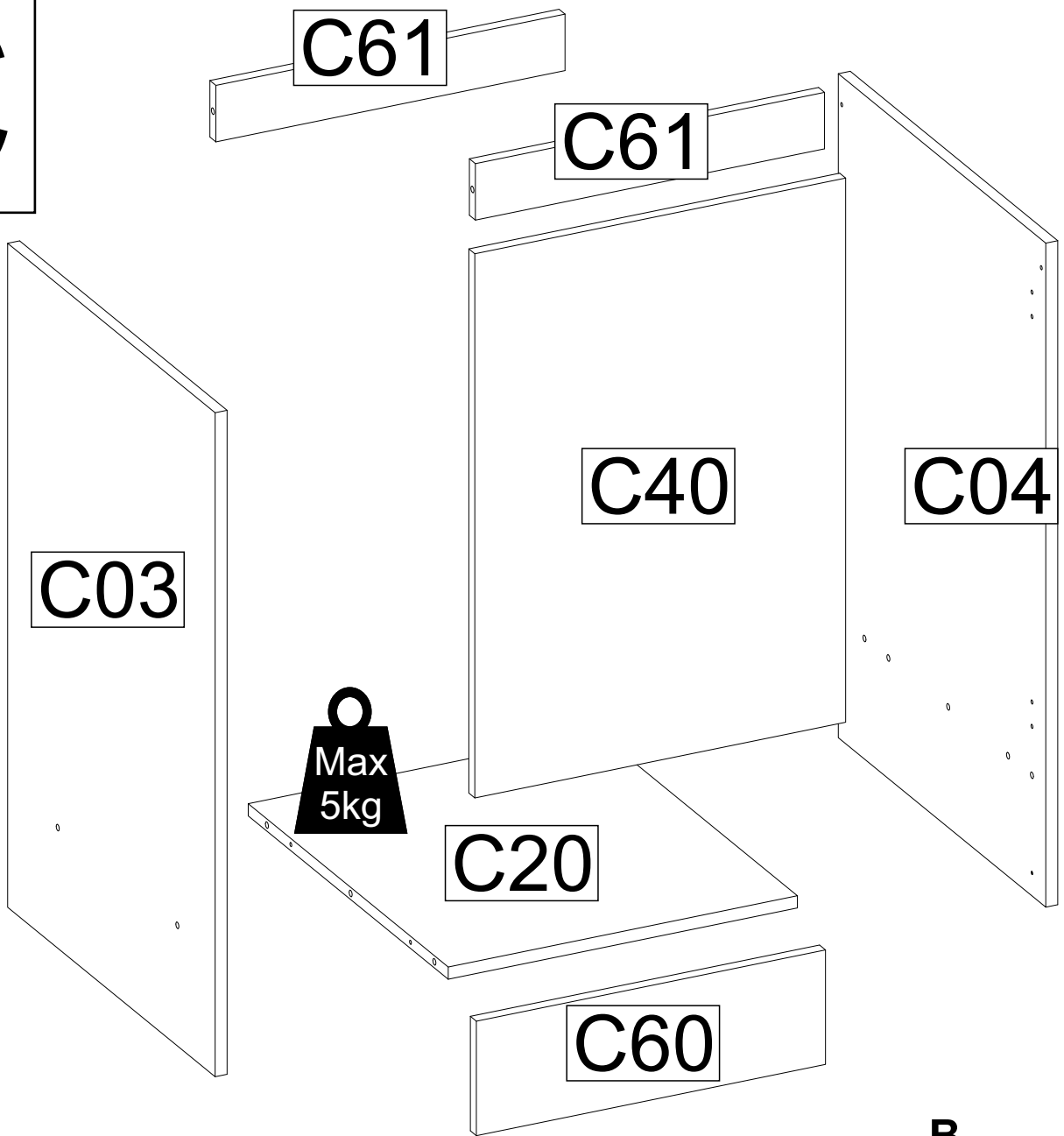
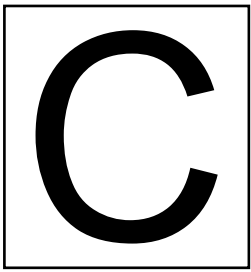


10



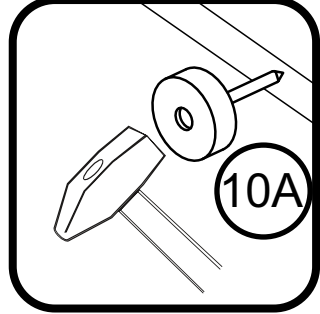
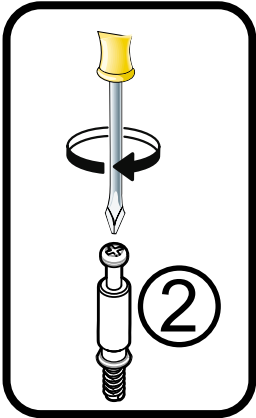
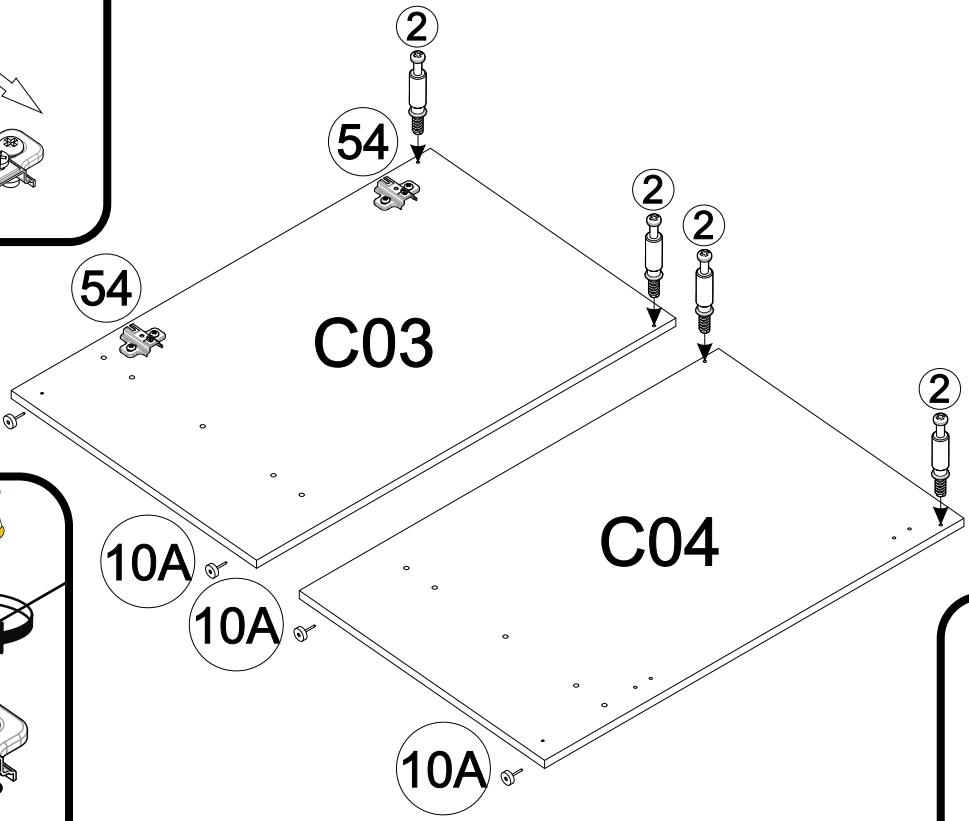
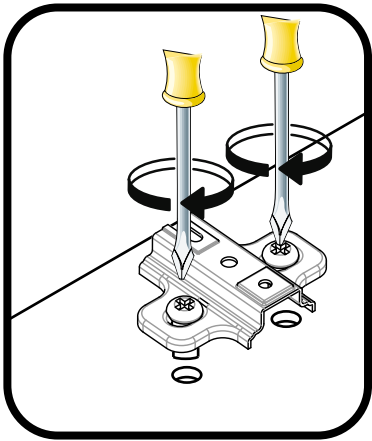
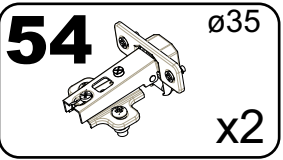
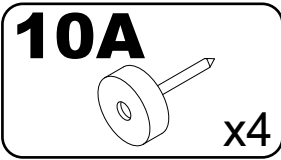
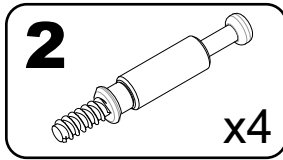
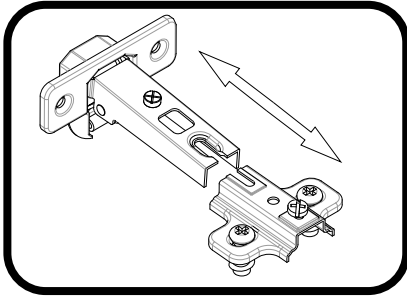
11



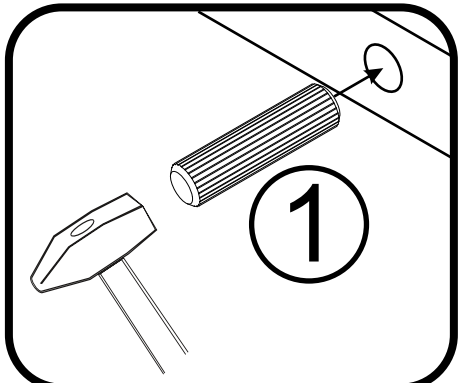
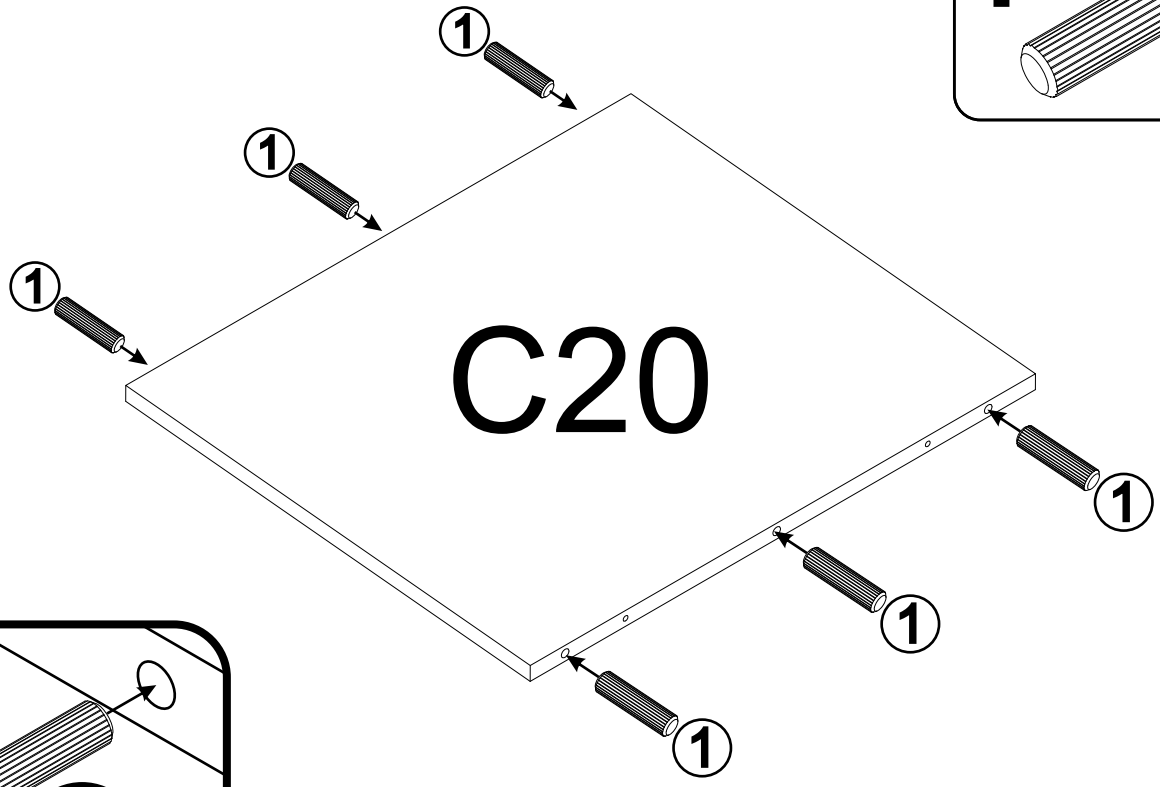
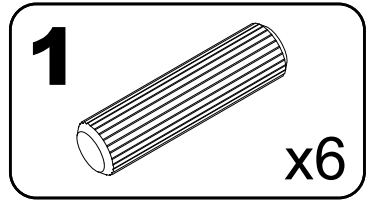


A	B (mm)	C (mm)	D (mm)	E	F
C03	870	555	16	1	3/6
C04	870	555	16	1	3/6
C20	467	535	16	1	3/6
C40	713	496	16	1	3/6
C60	467	150	16	1	3/6
C61	467	74	16	2	3/6

1

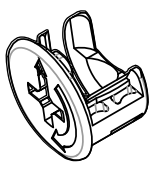


2

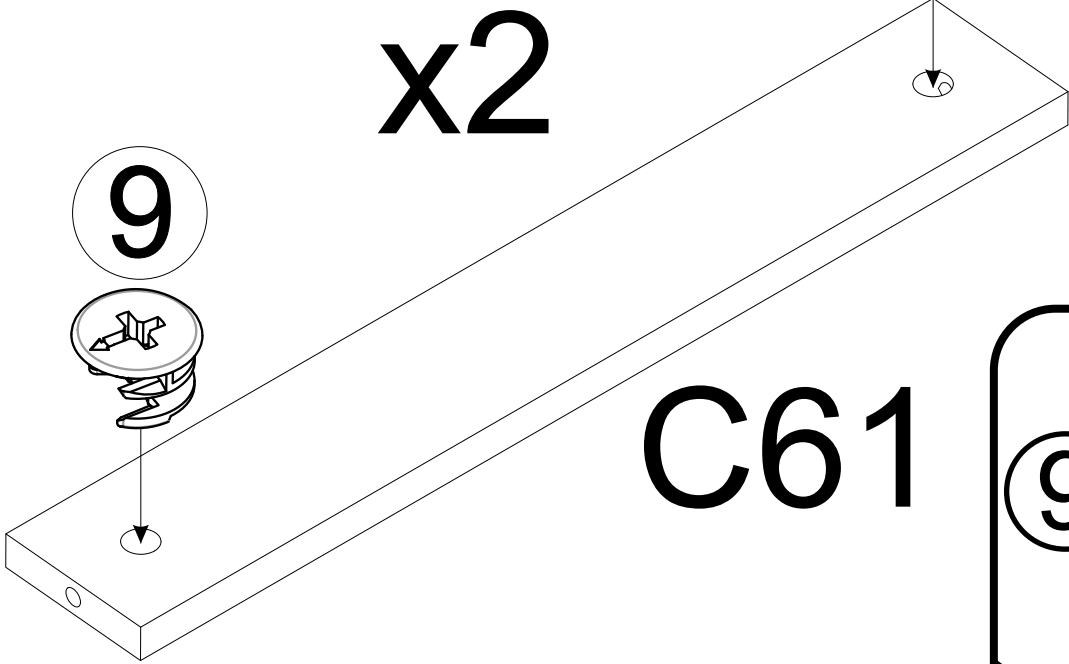


3

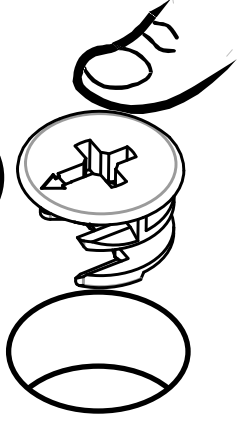
9

9  $\varnothing 15$
x4

x2

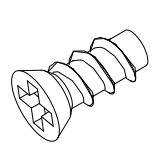


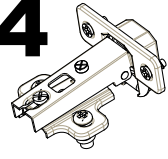
C61

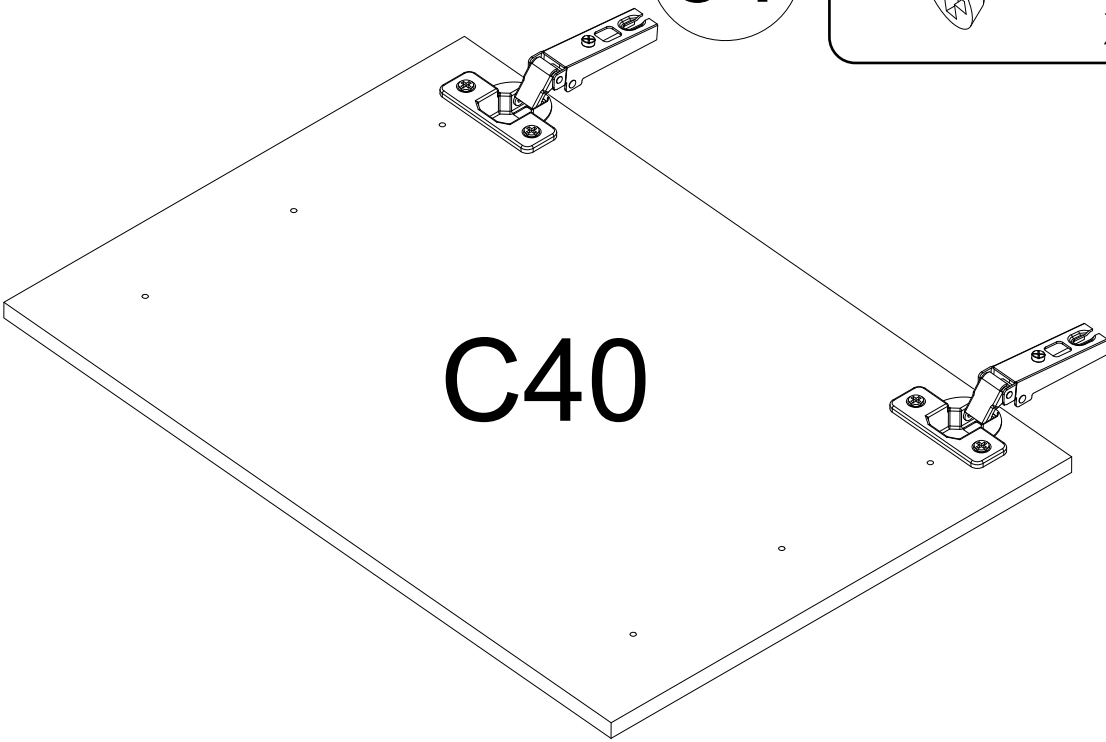
9 

4

54

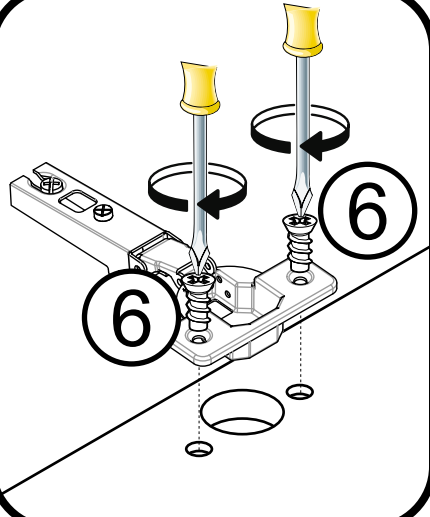
6  5x11
x4

54  $\varnothing 35$
x2

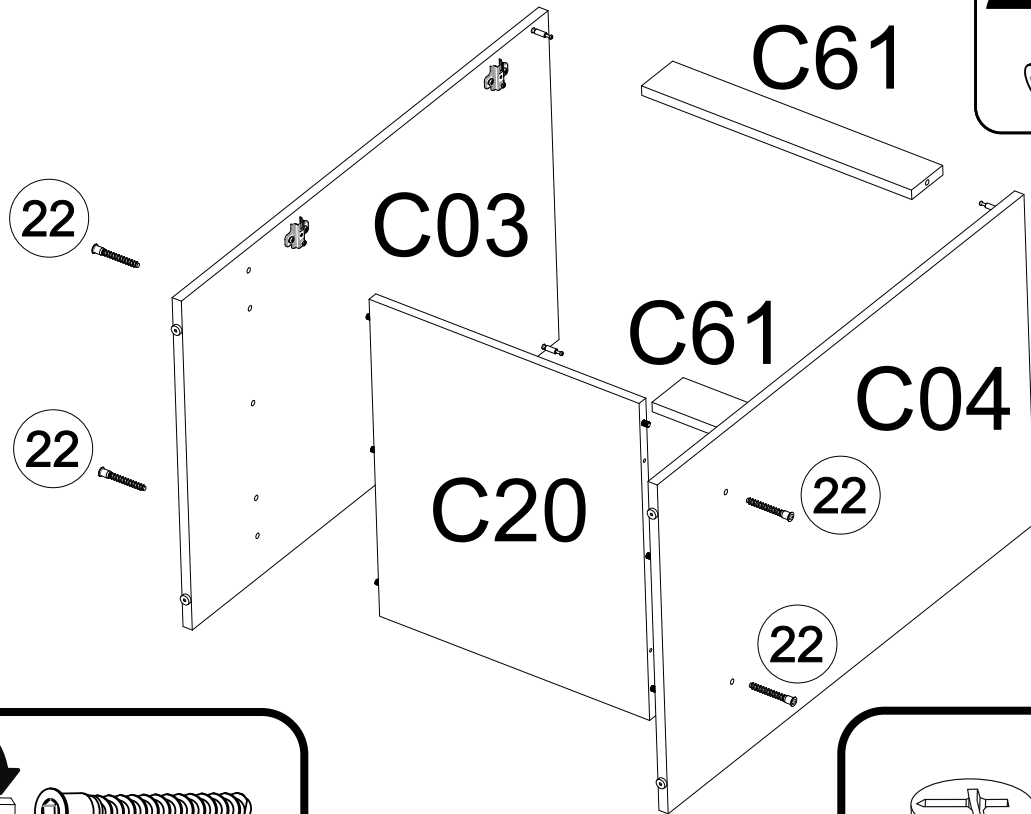


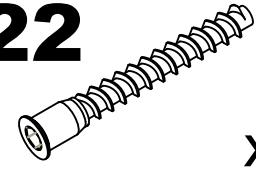
C40

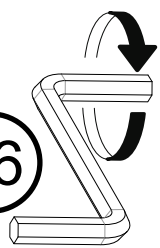

54

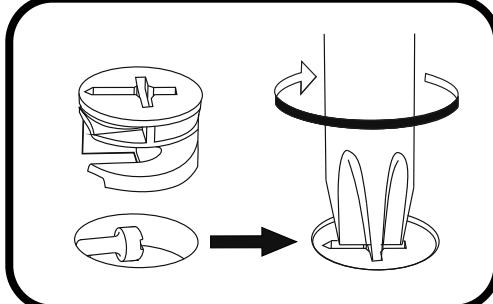
6 

5

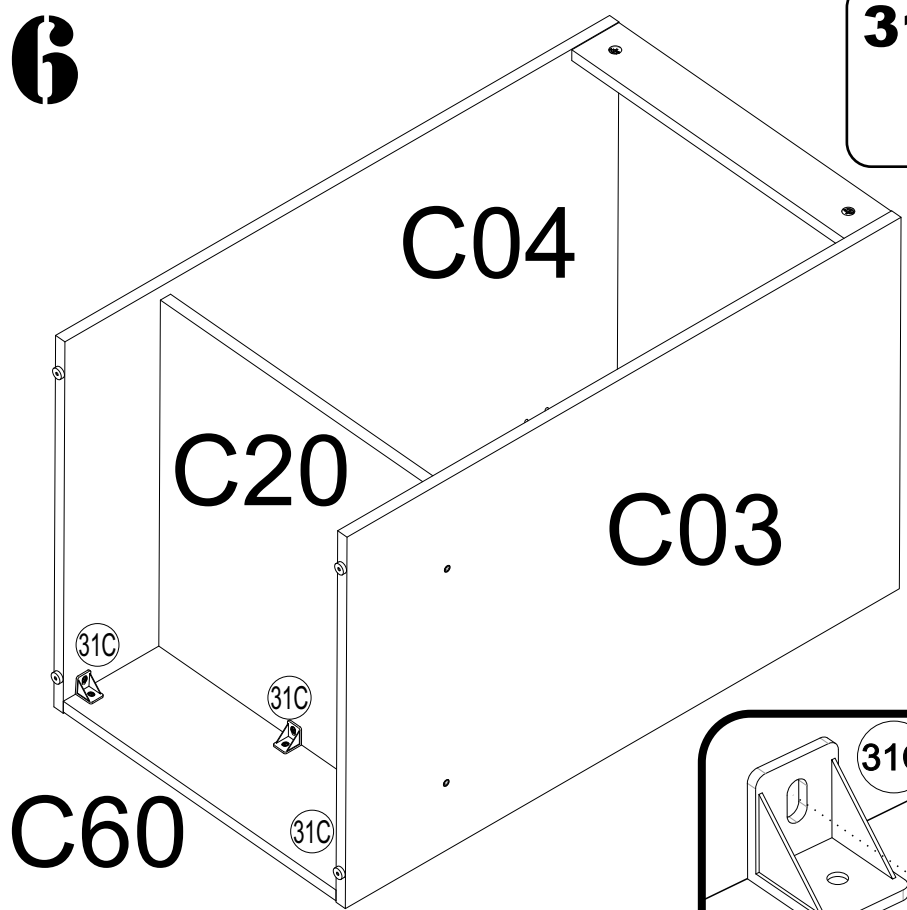


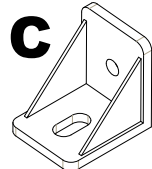
22  x4

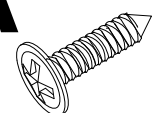
26  **22** 

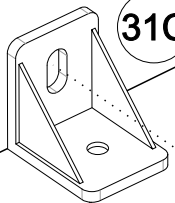



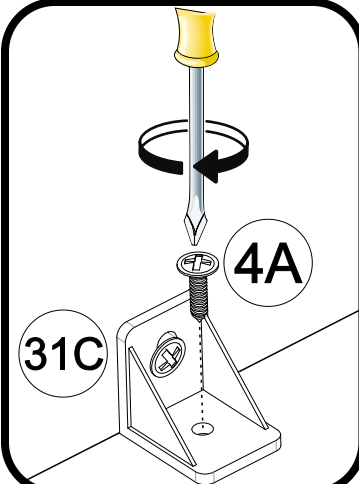
6



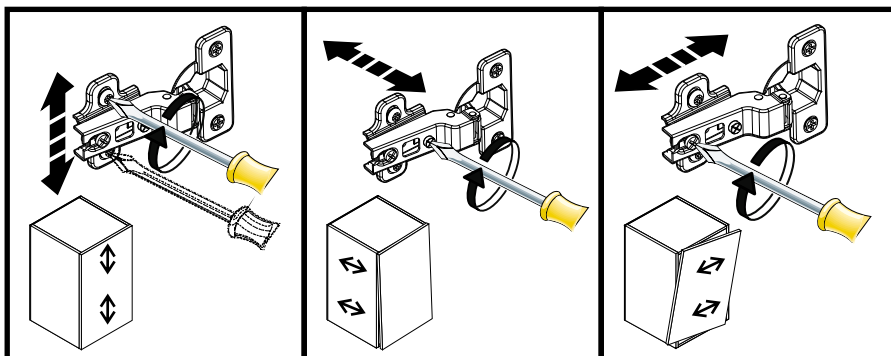
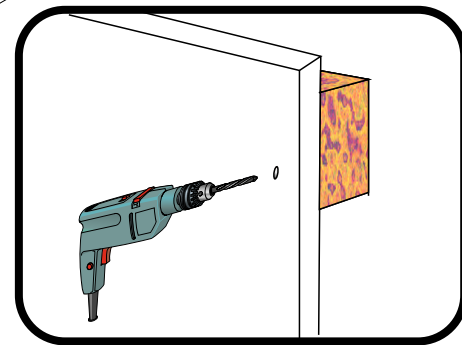
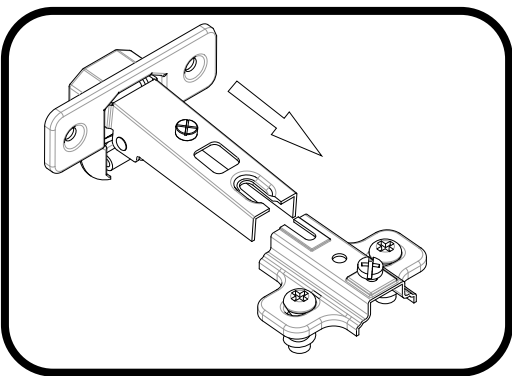
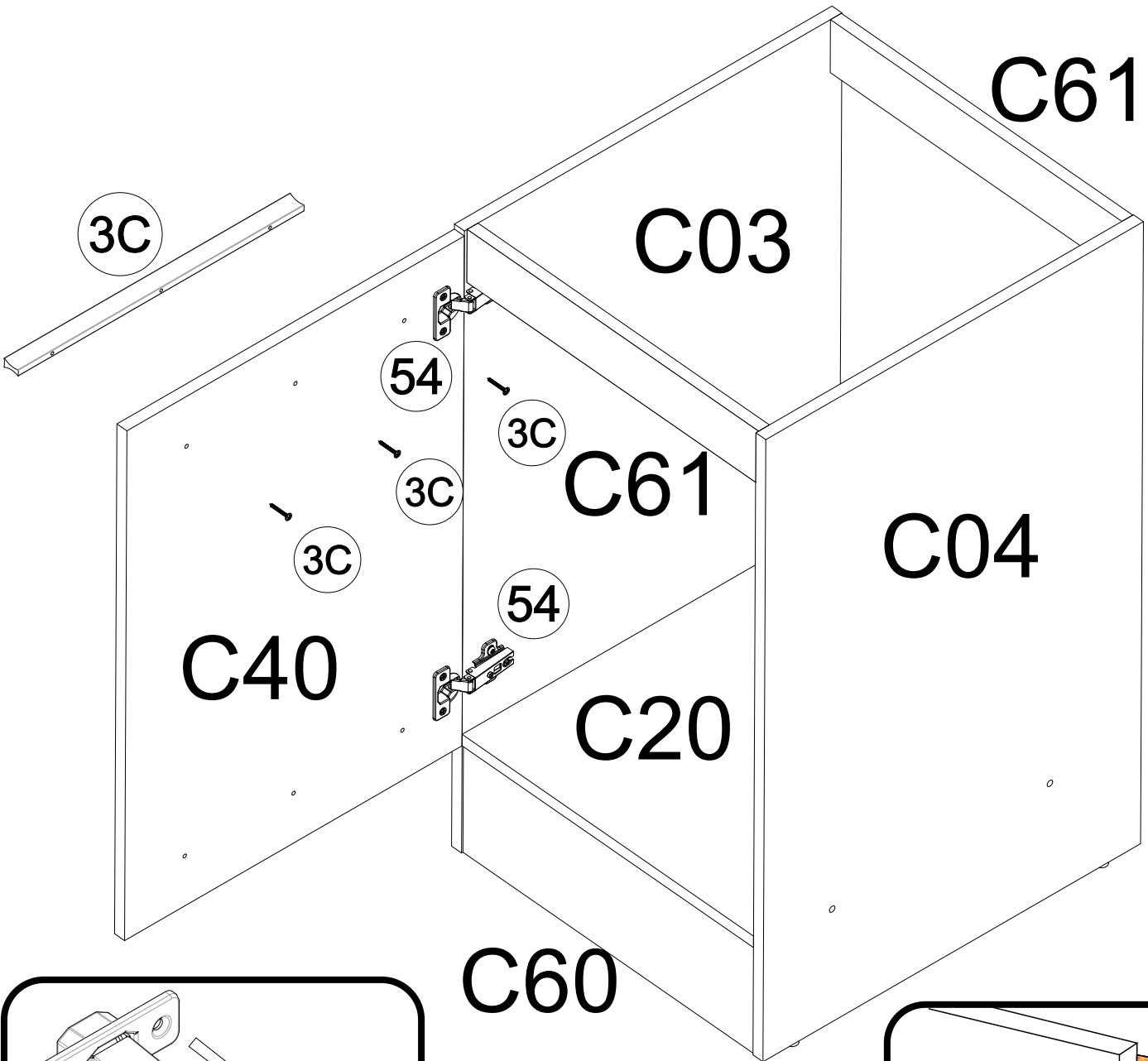
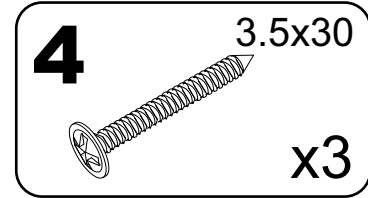
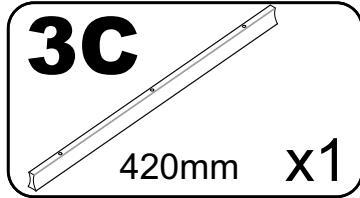
31C  x3

4A  4x16 x6

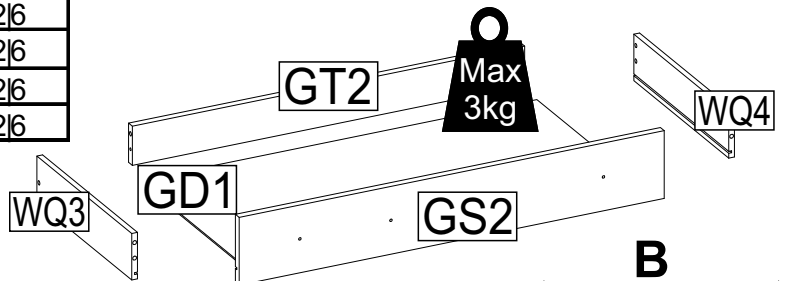
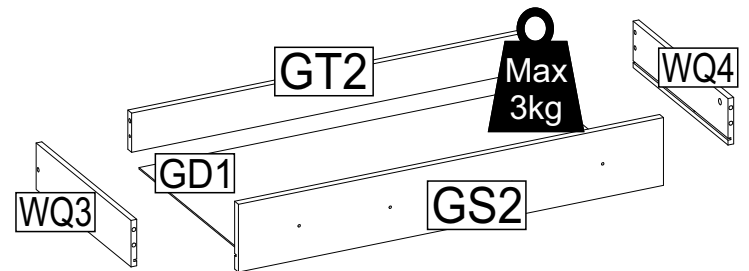
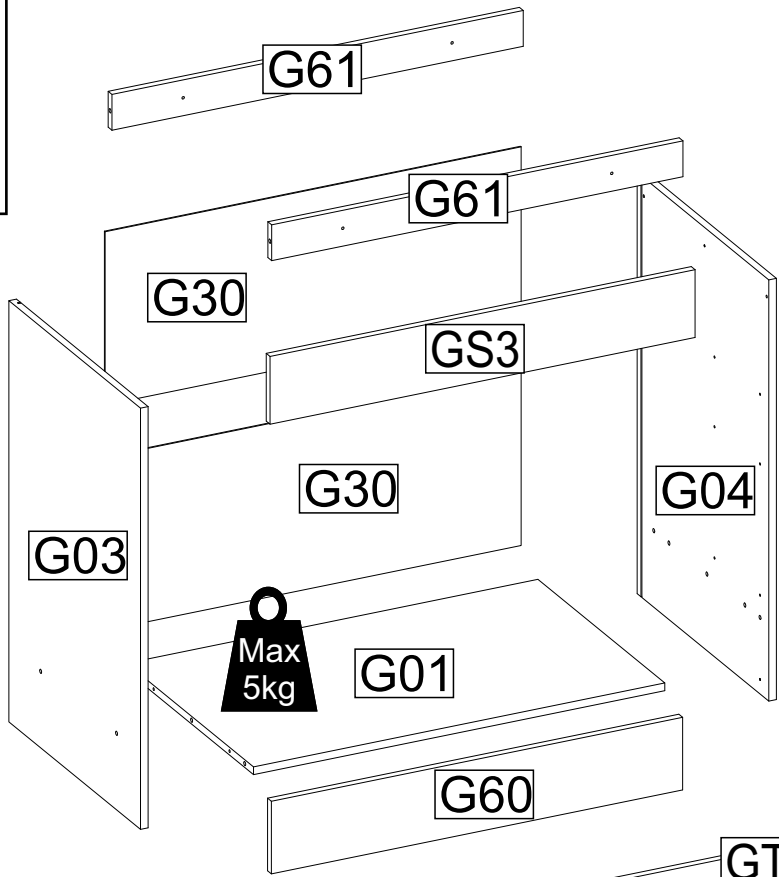
31C  **4A** 



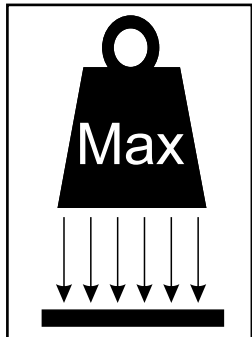
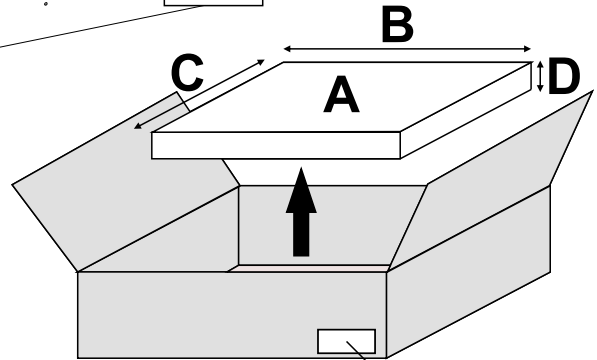
7



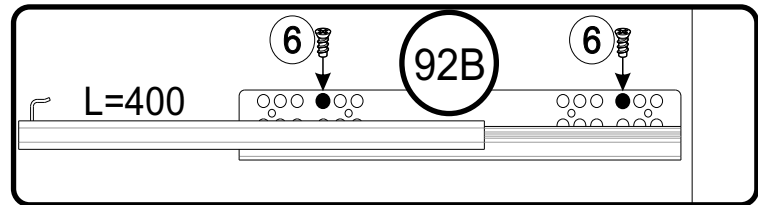
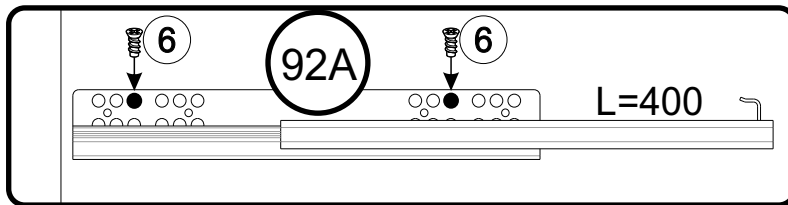
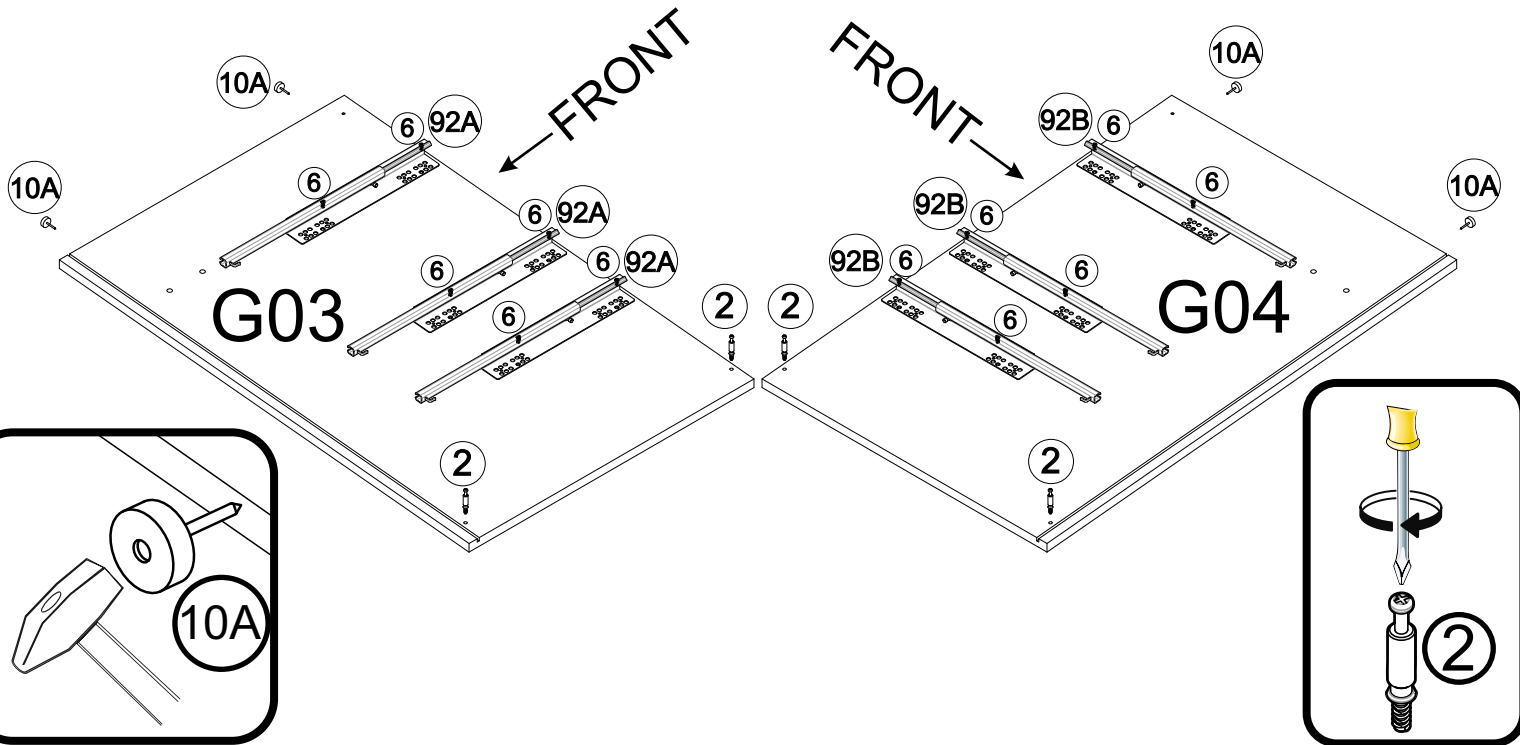
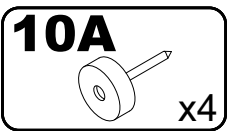
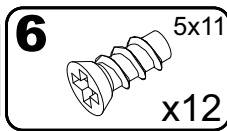
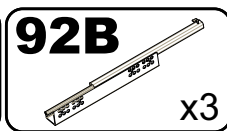
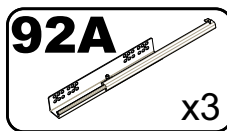
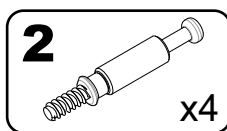
G



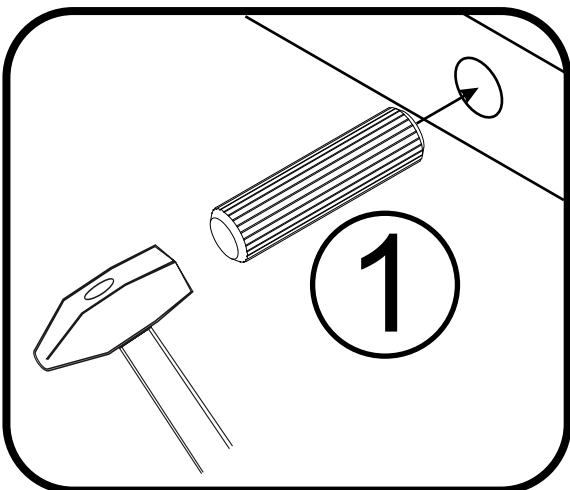
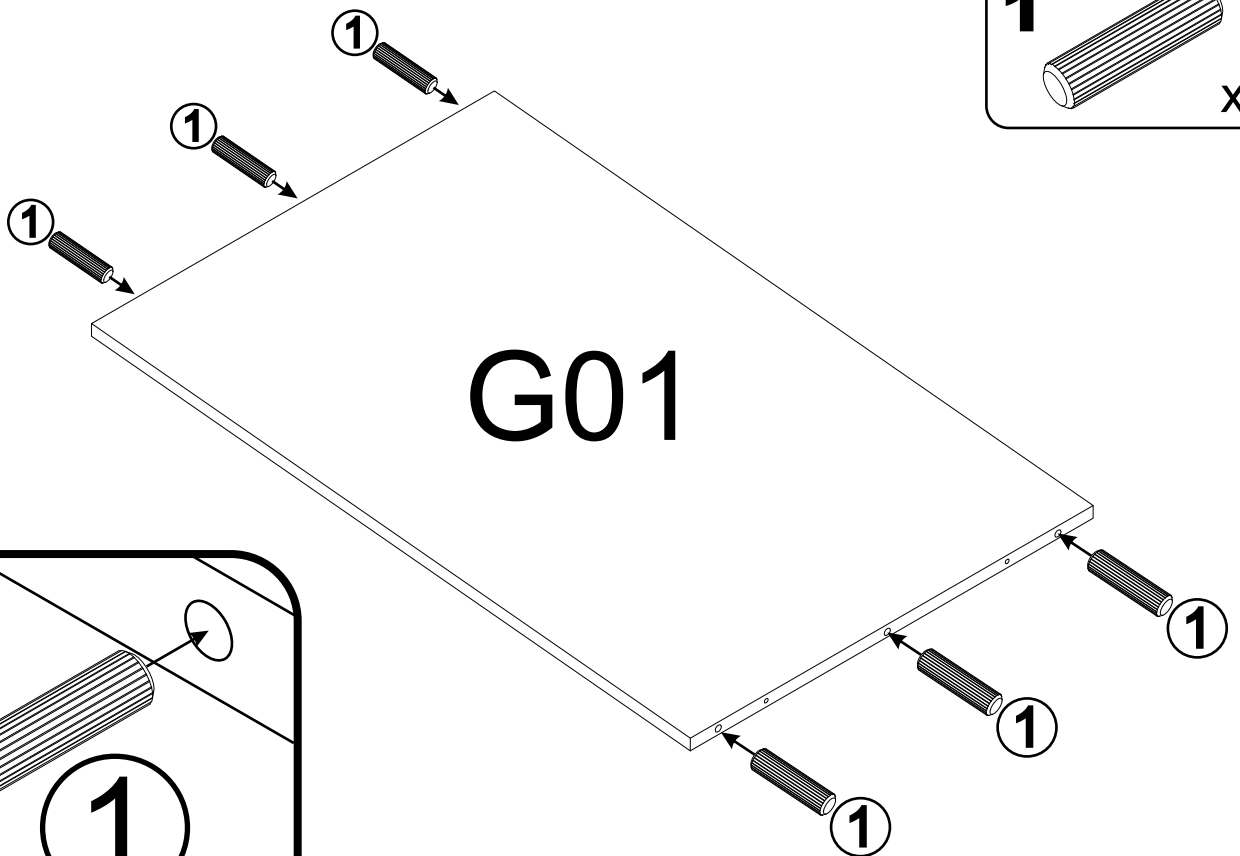
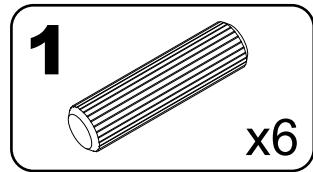
A	B (mm)	C (mm)	D (mm)	E	F
G01	867	535	16	1	2/6
G03	870	555	16	1	2/6
G04	870	555	16	1	2/6
G30	877	358	3	2	2/6
G60	867	150	16	1	2/6
G61	867	16	74	2	2/6
GD1	837	403	3	3	2/6
GS1	896	283	16	1	2/6
GS2	896	140	16	2	2/6
GS3	896	140	16	1	2/6
GT1	827	177	16	1	2/6
GT2	827	81	16	2	2/6
WQ3	400	96	12	4	2/6
WQ4	400	96	12	4	2/6



1

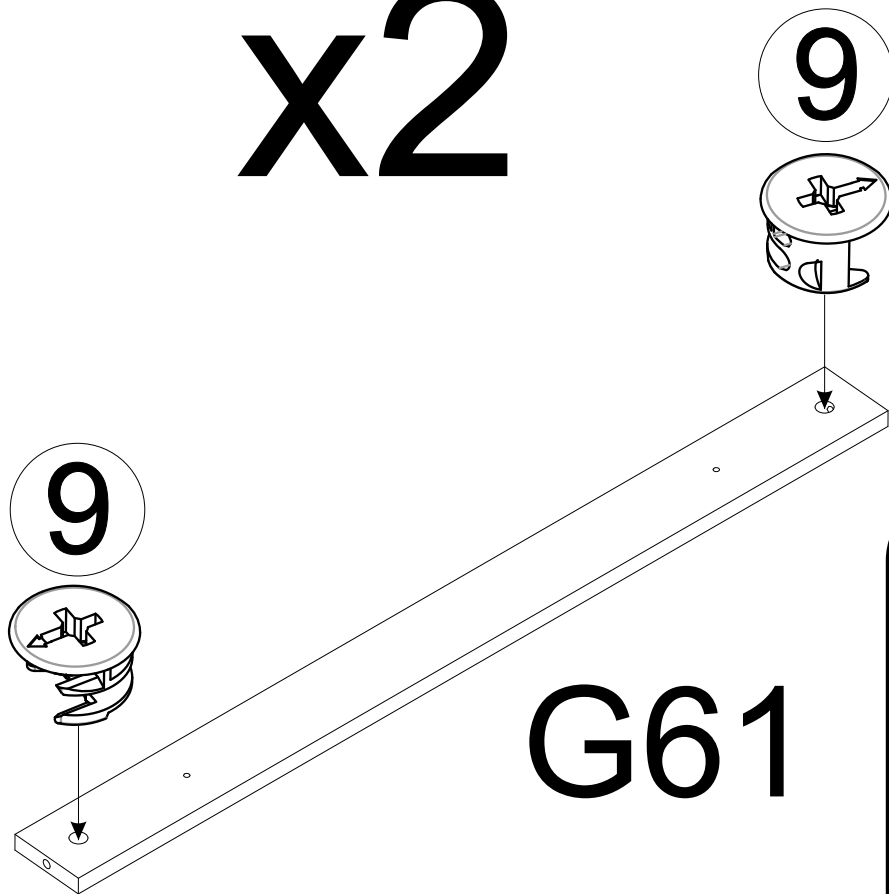


2



3

x2

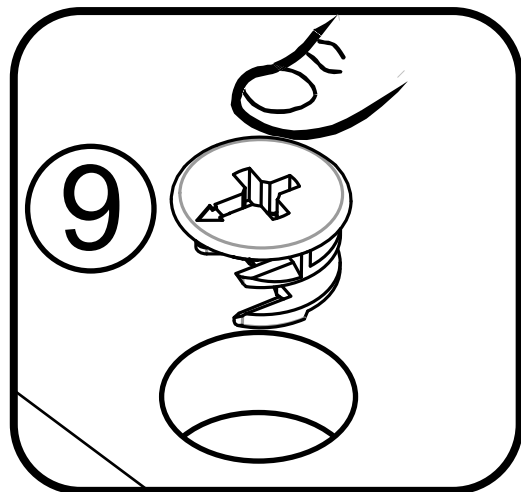


9

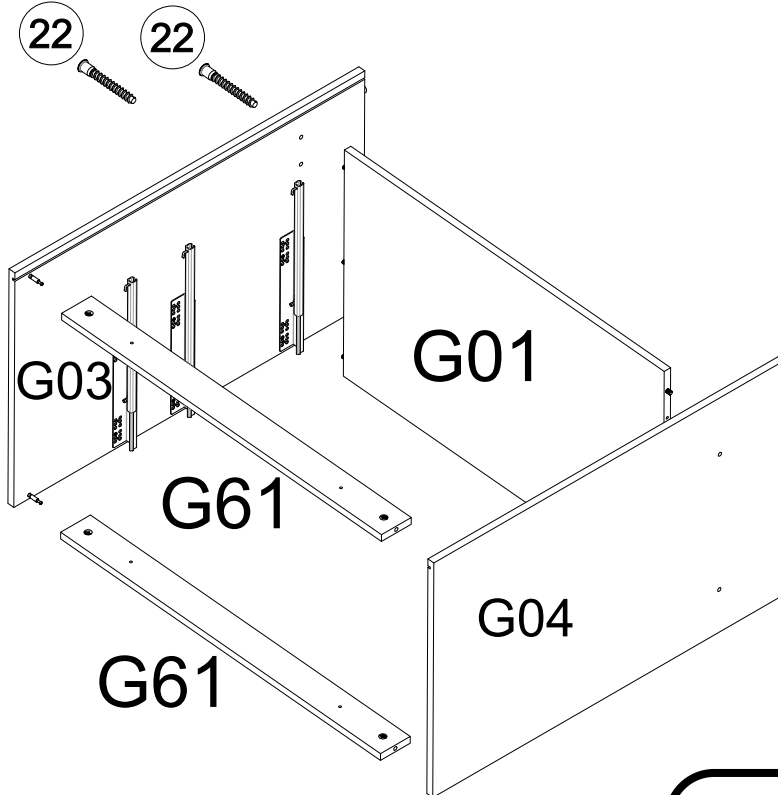


ø15

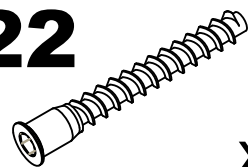
x4



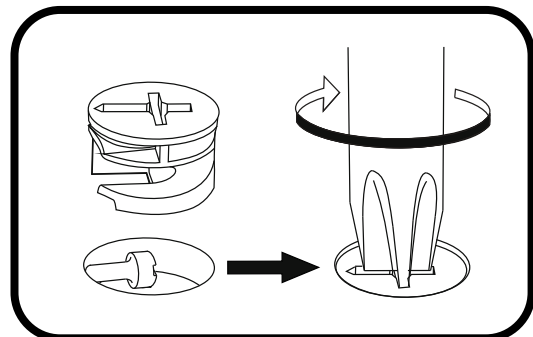
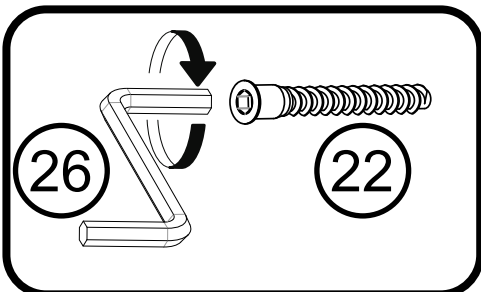
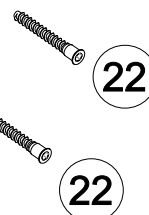
4



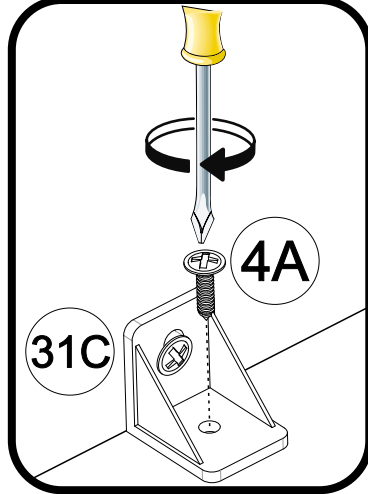
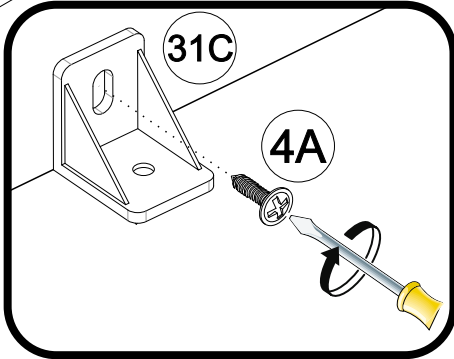
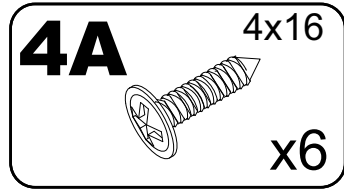
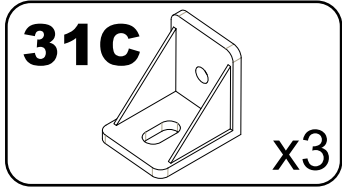
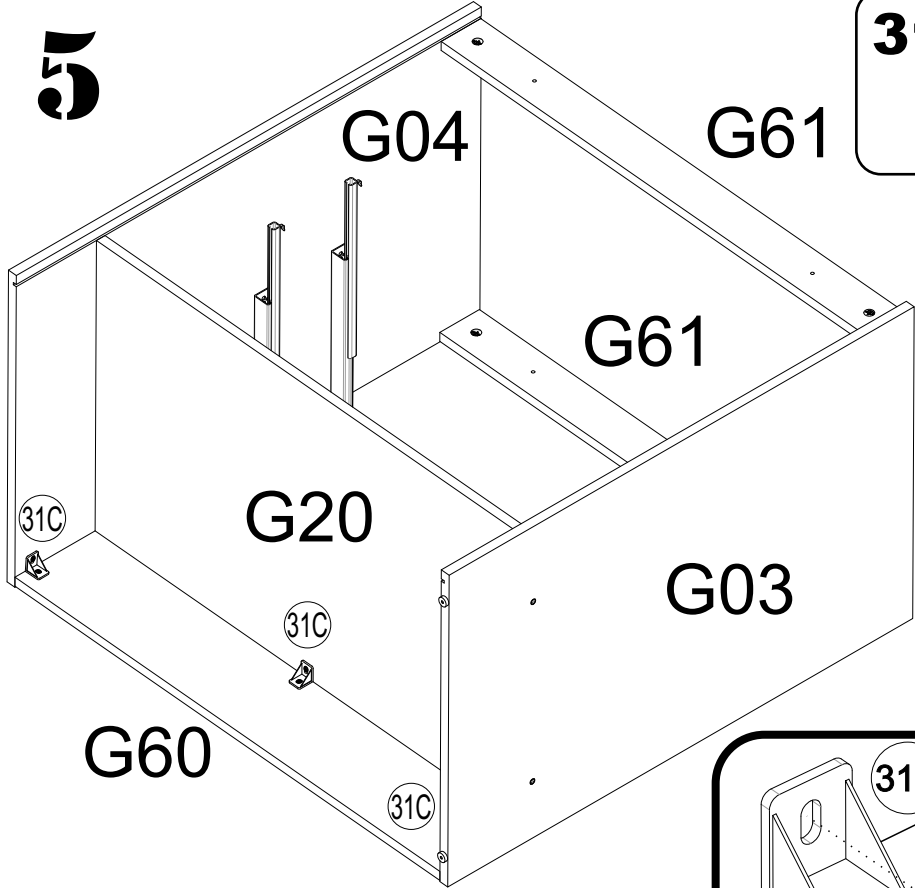
22



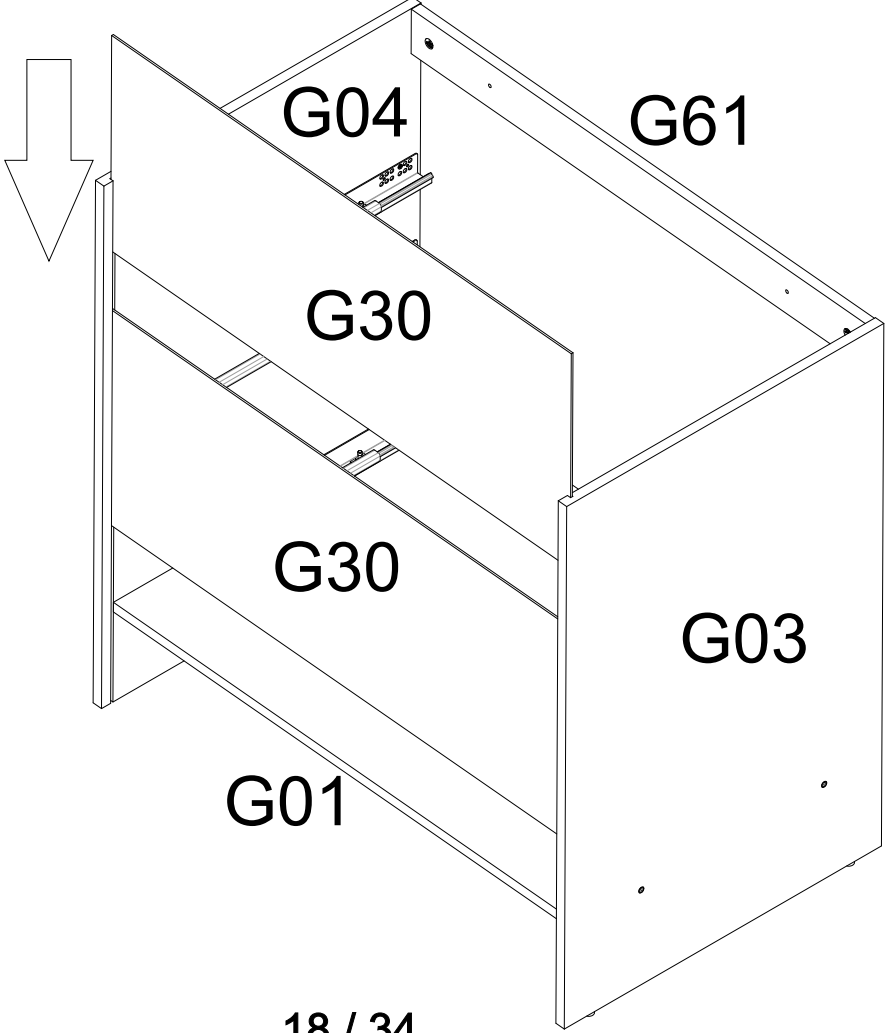
x4



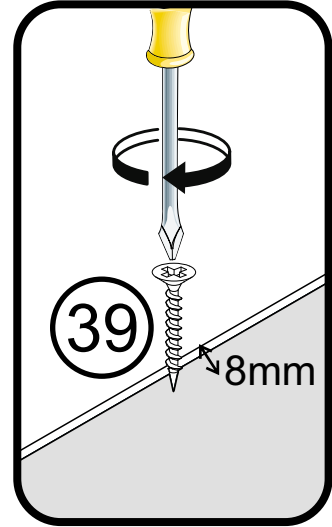
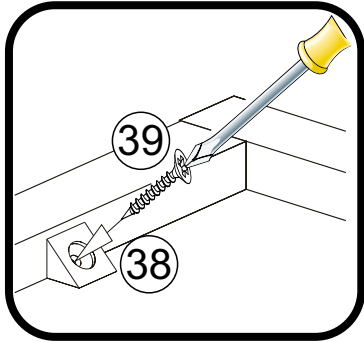
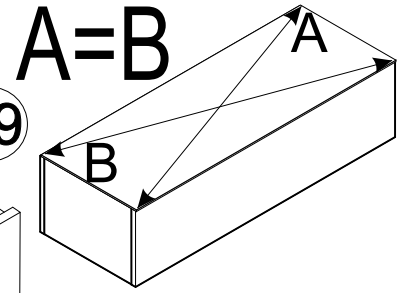
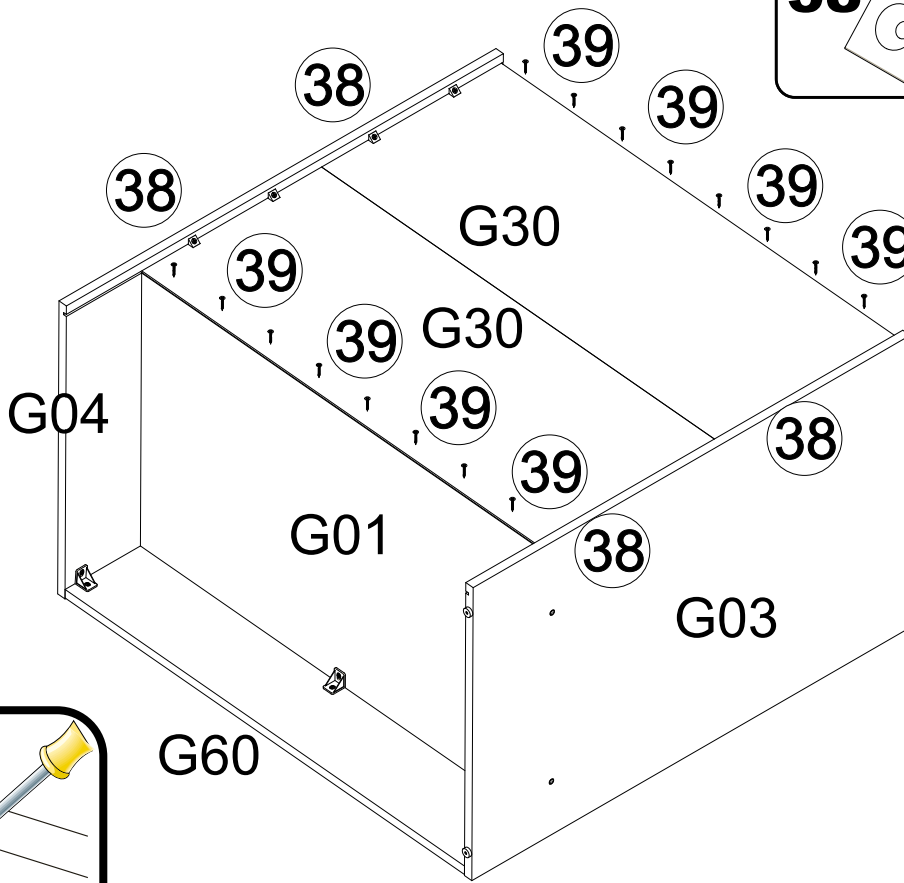
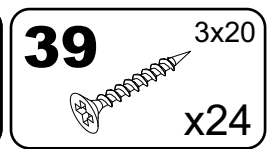
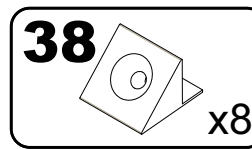
5



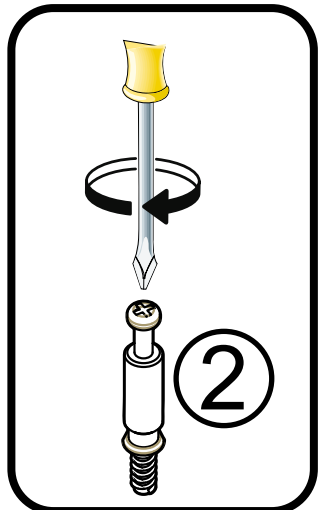
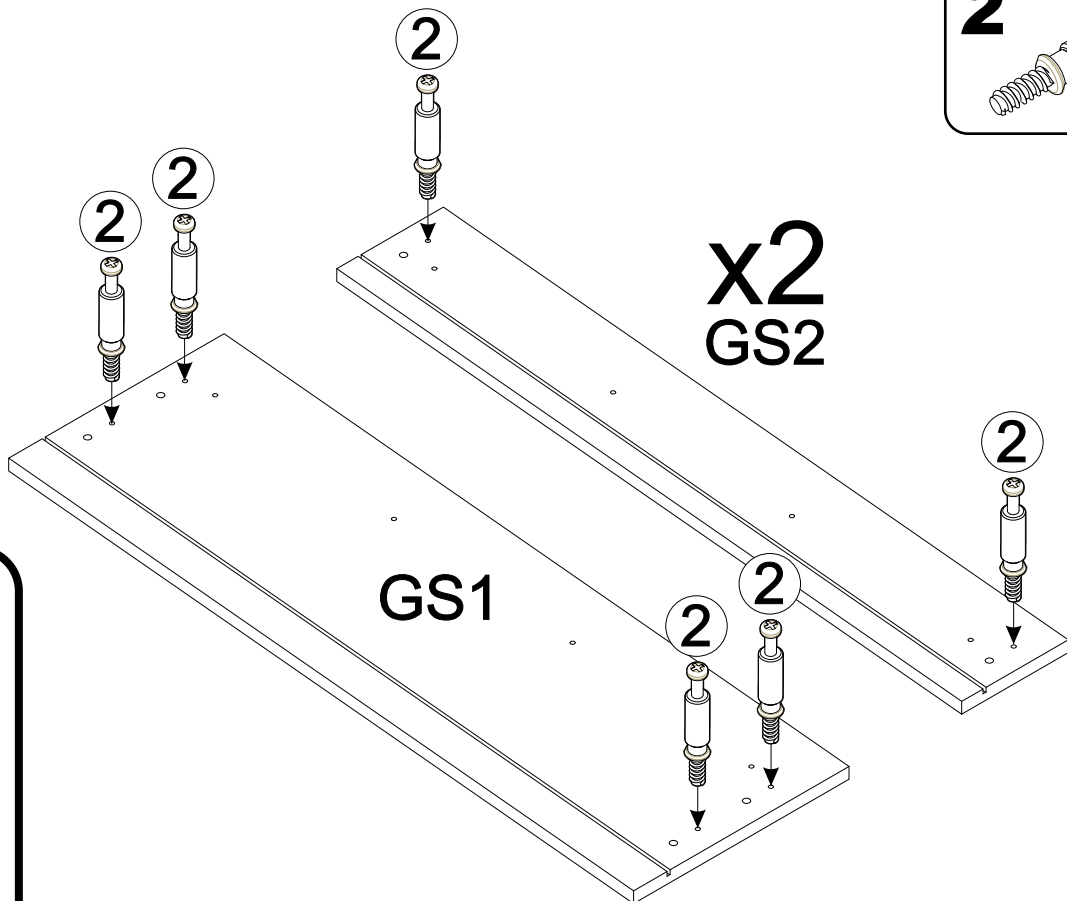
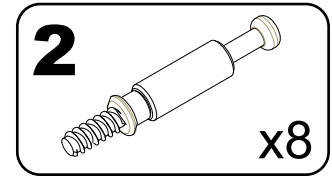
6



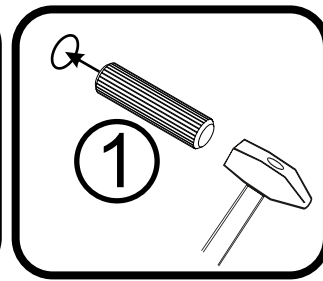
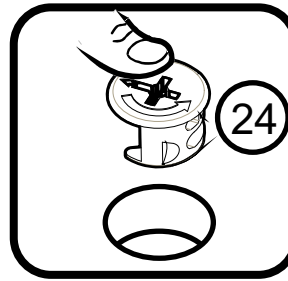
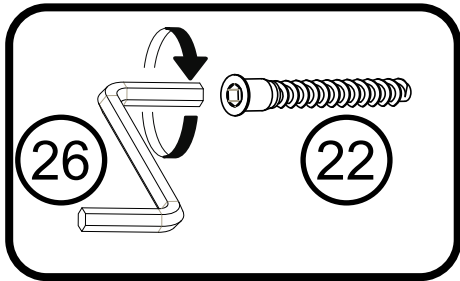
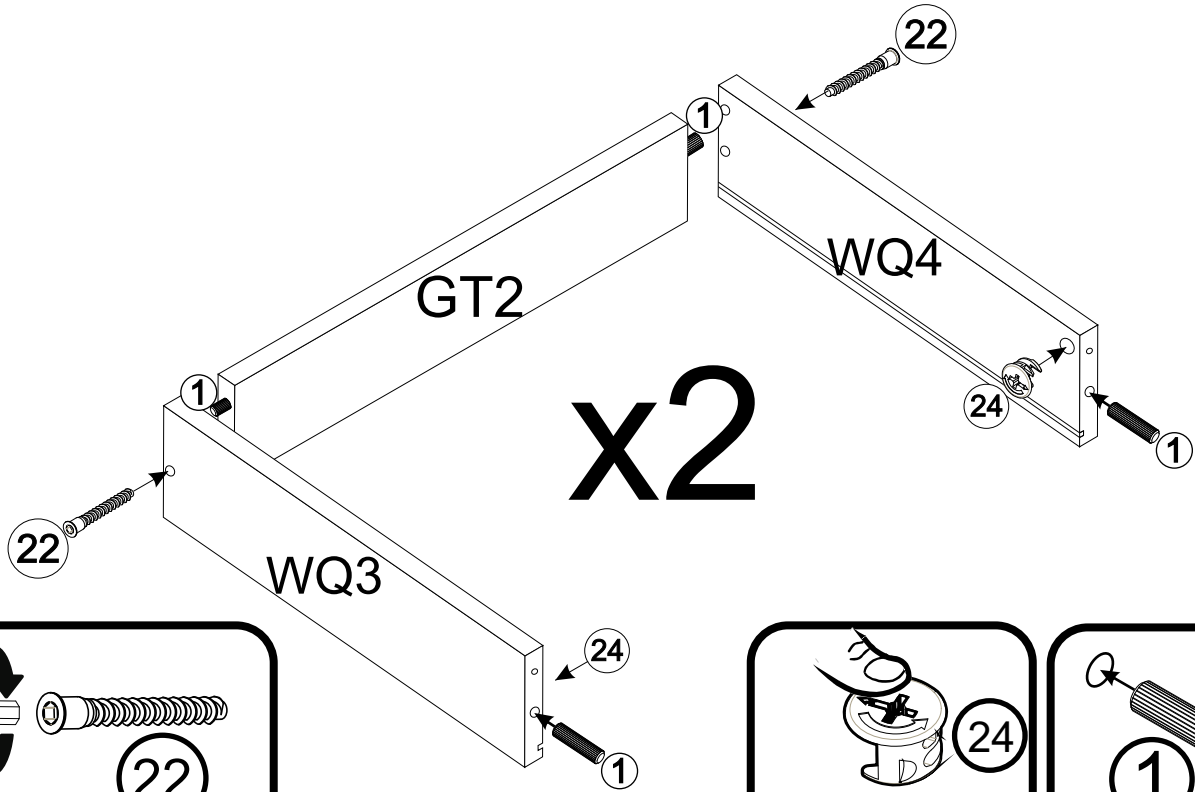
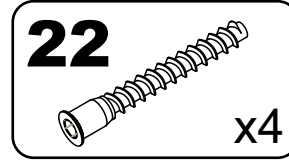
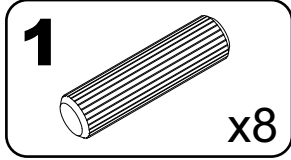
7



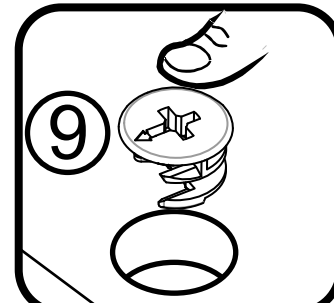
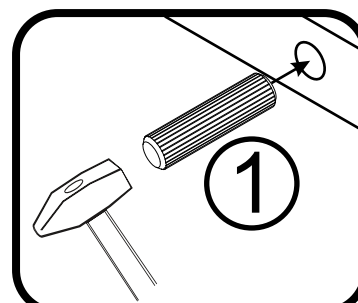
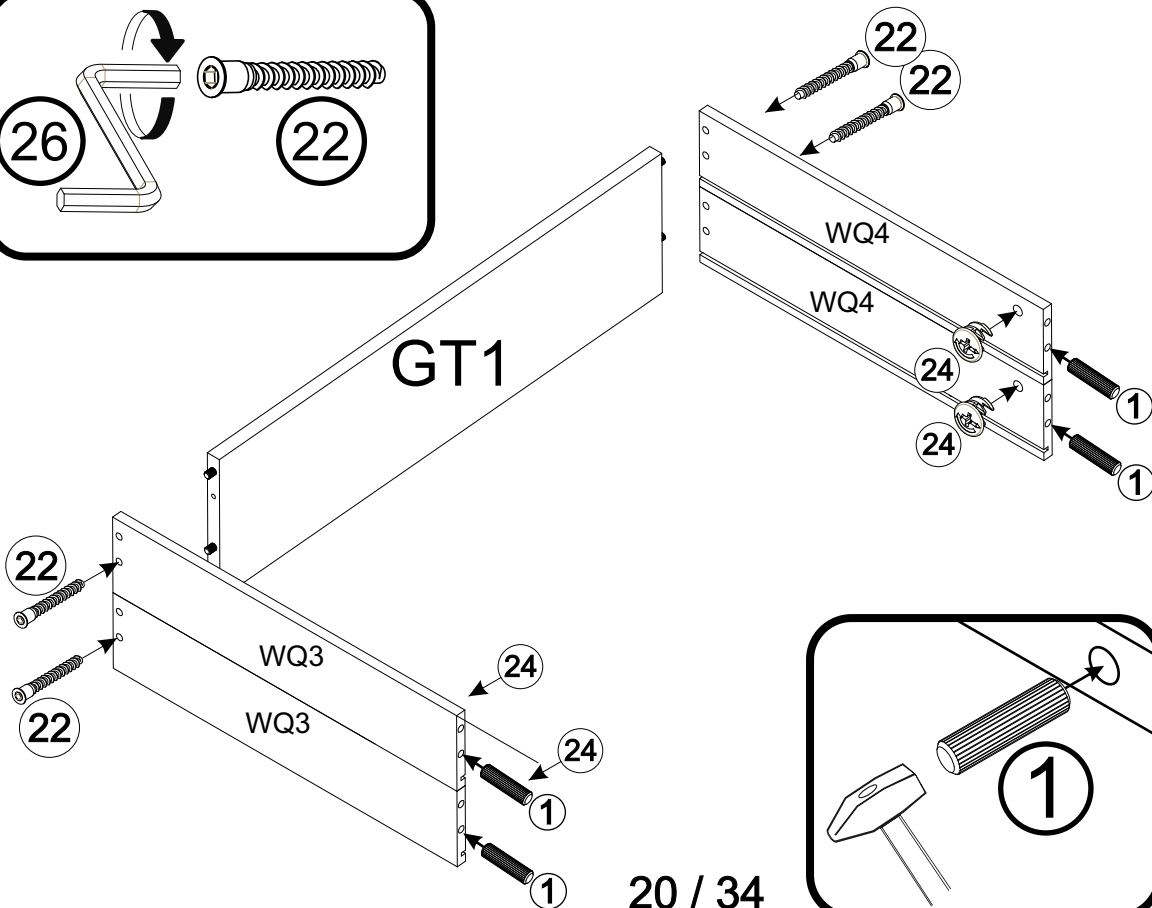
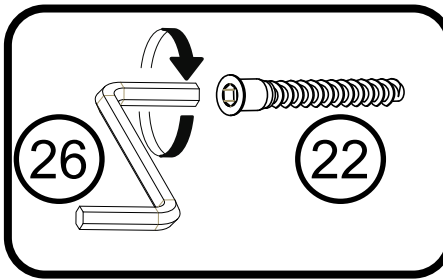
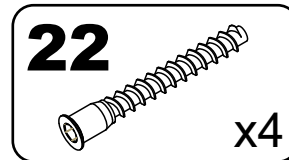
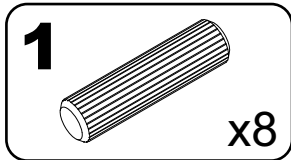
8



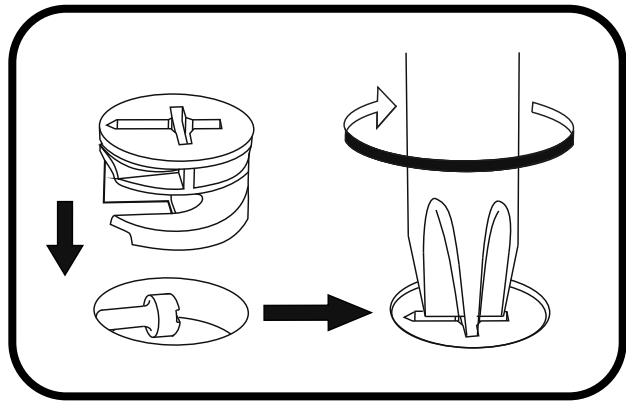
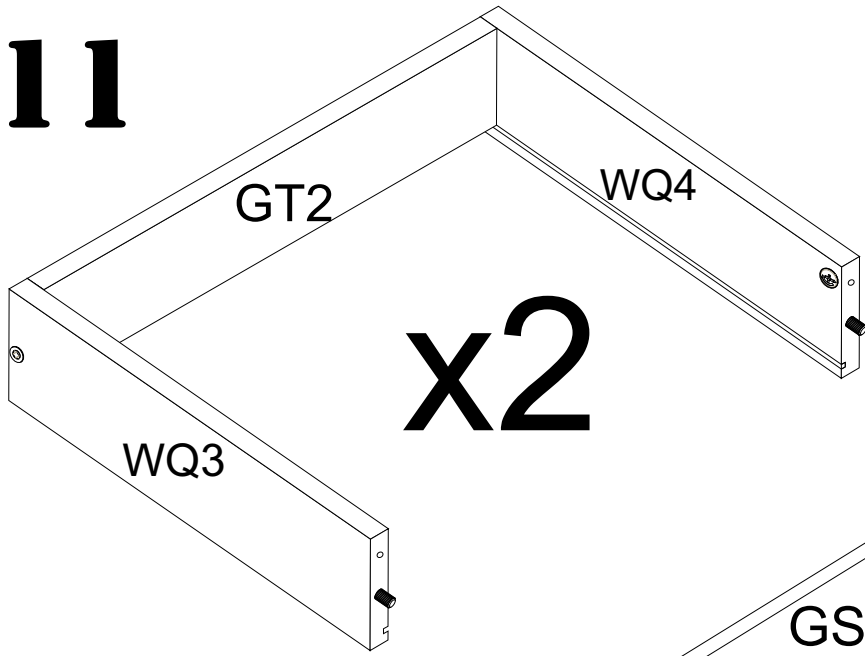
9



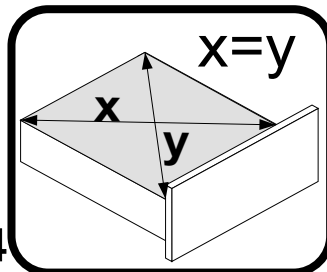
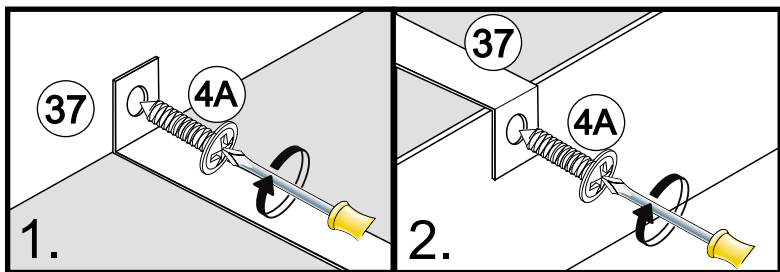
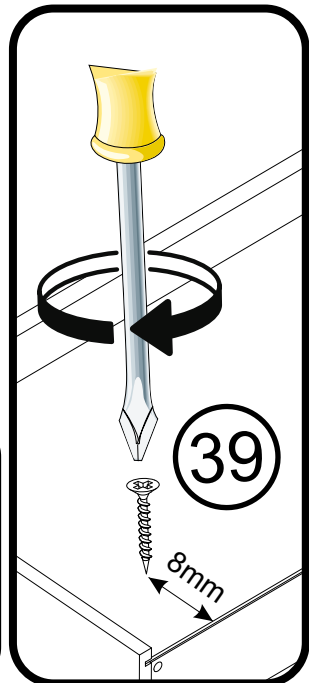
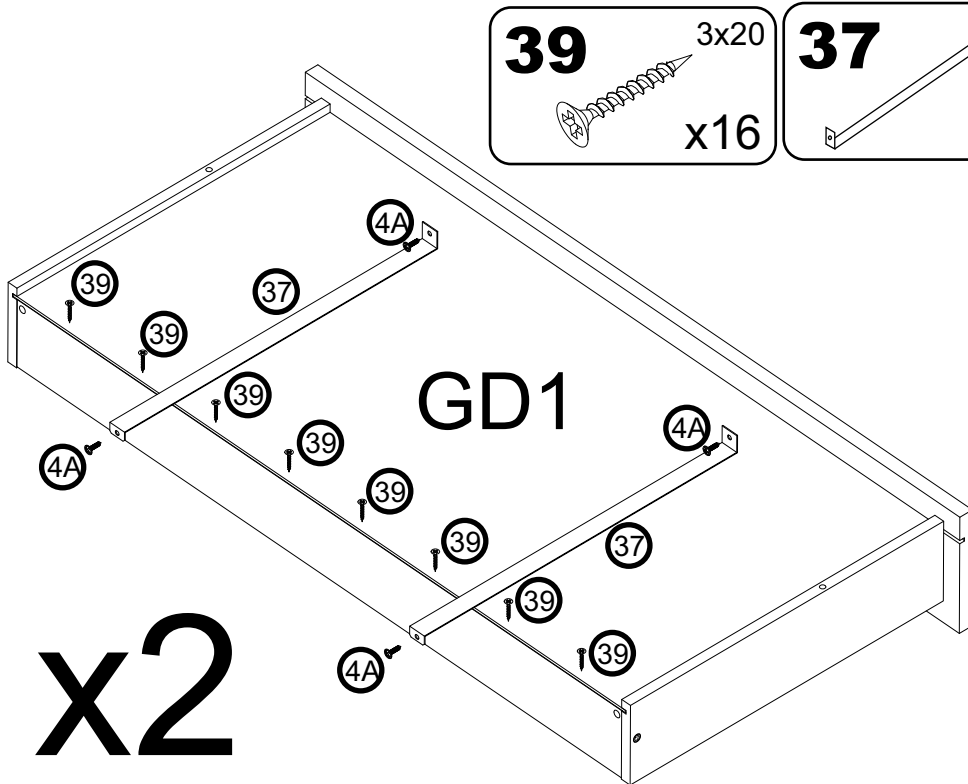
10



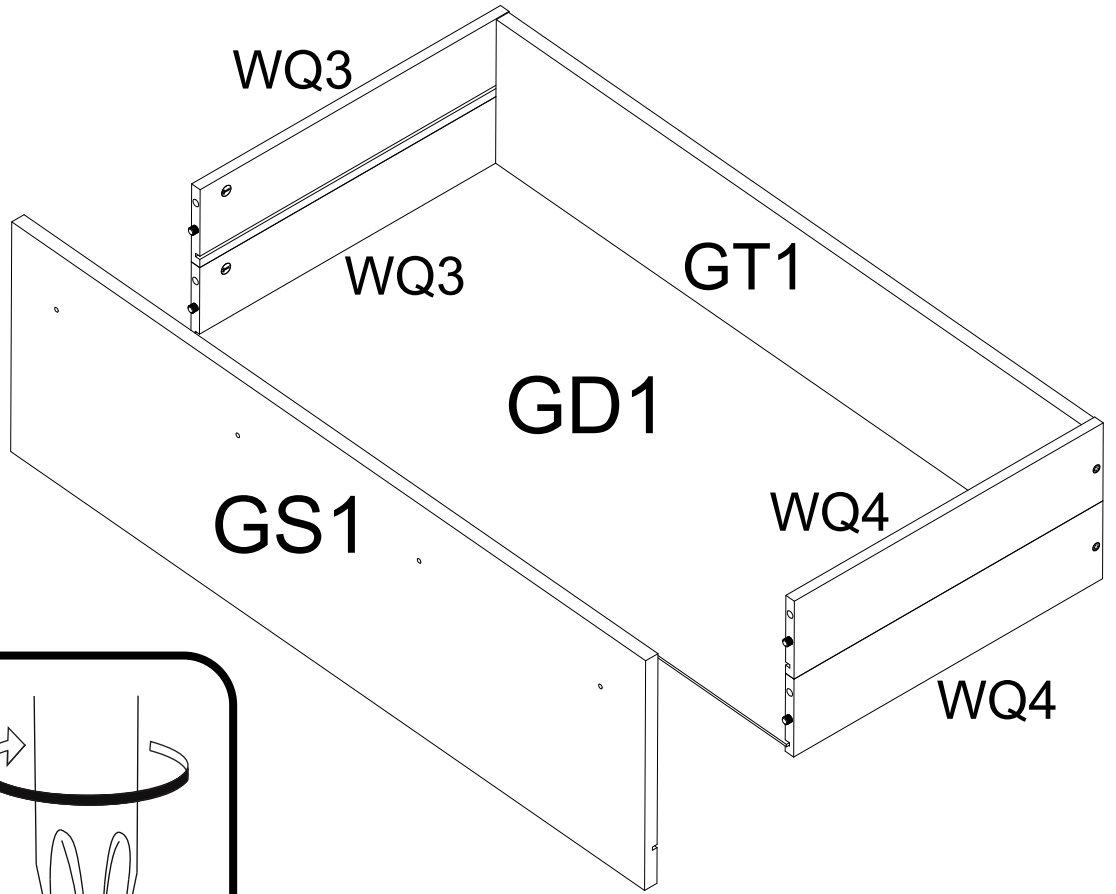
11



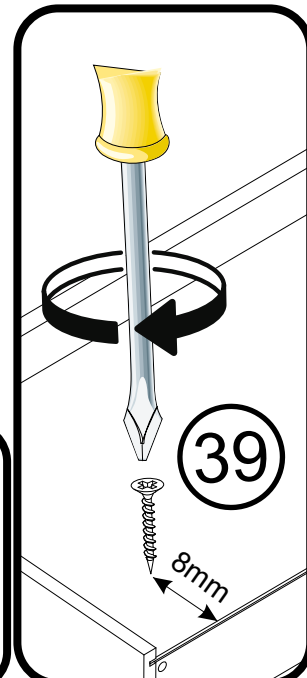
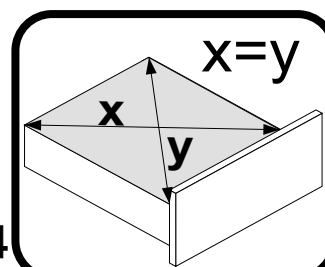
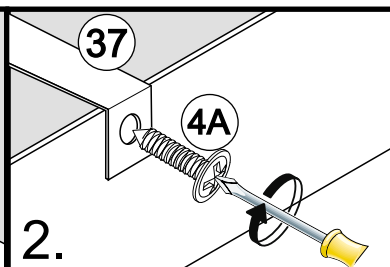
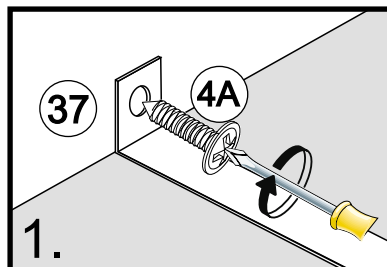
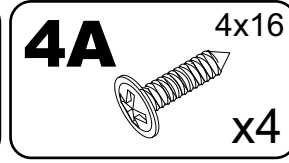
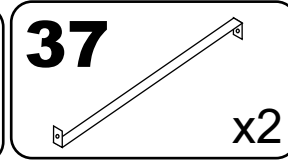
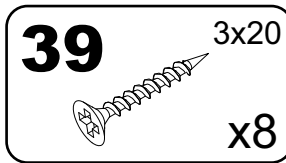
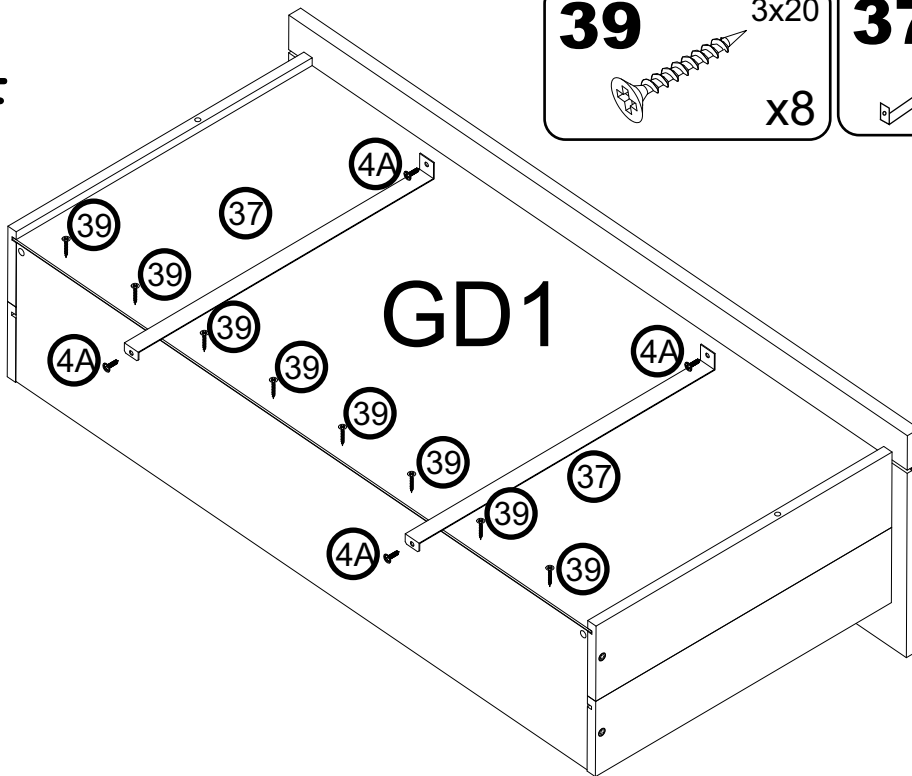
12



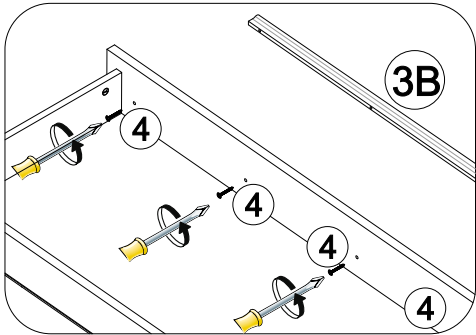
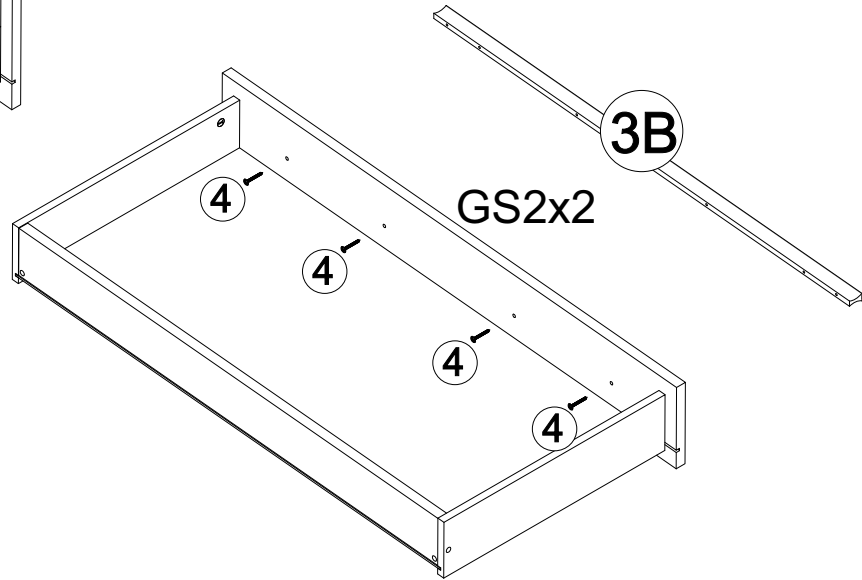
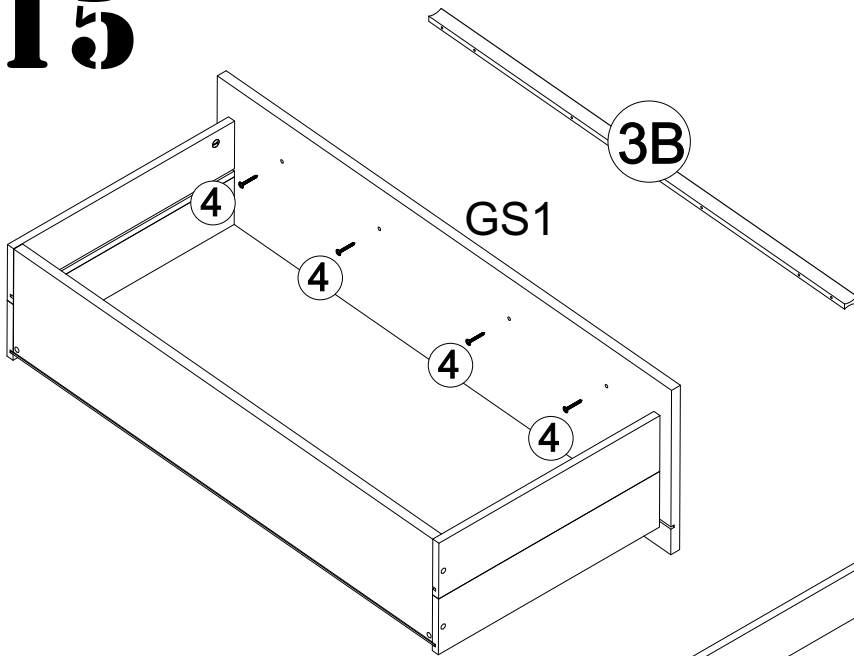
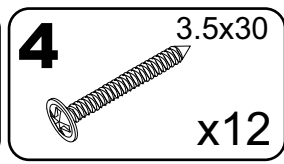
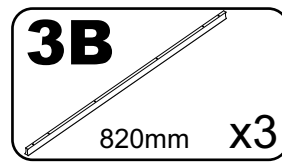
13



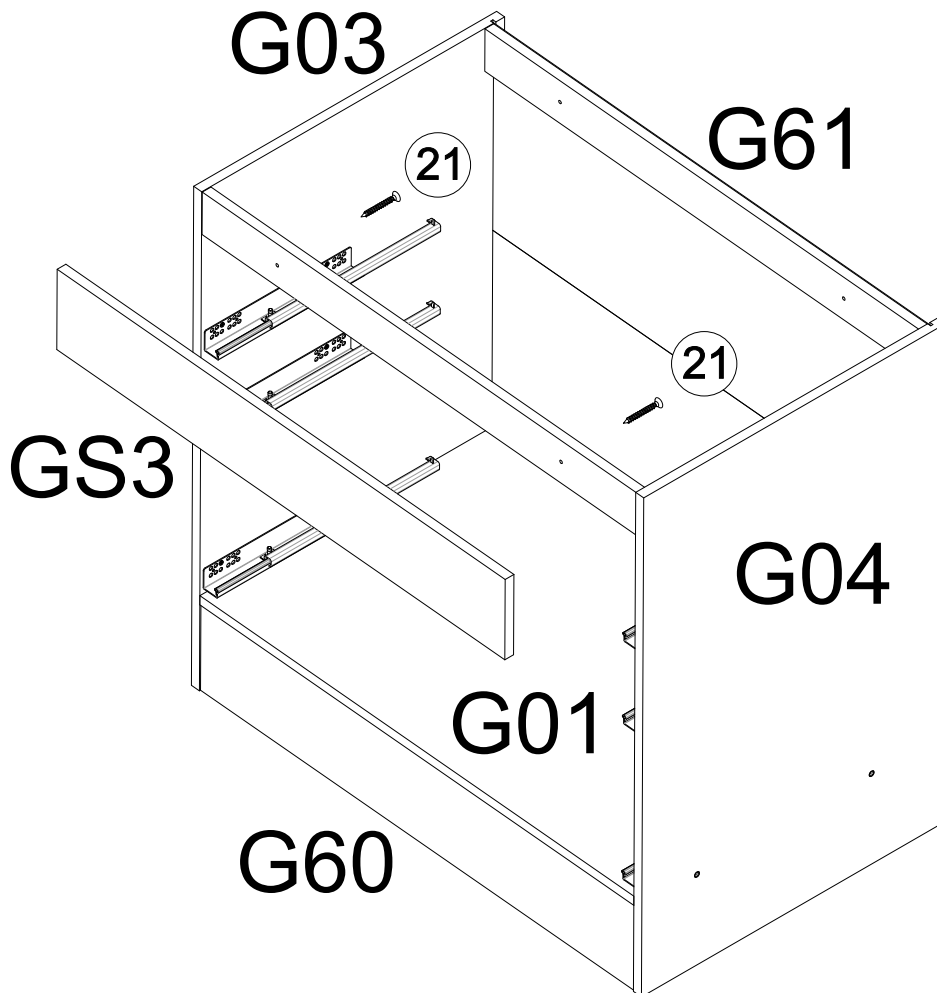
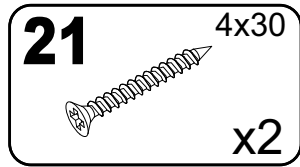
14



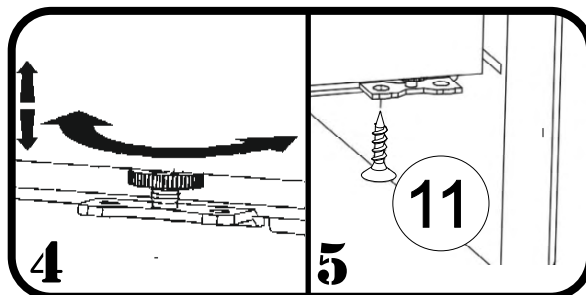
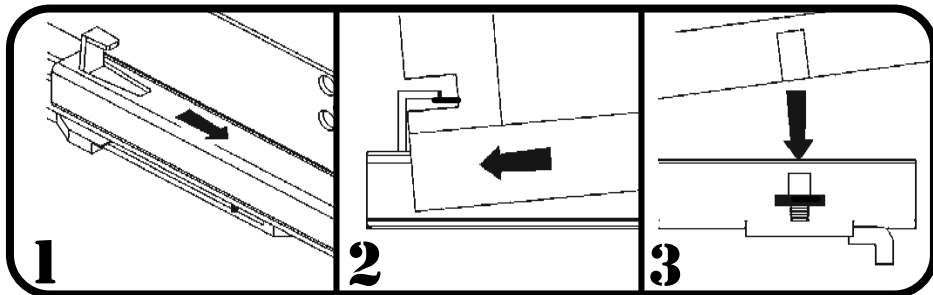
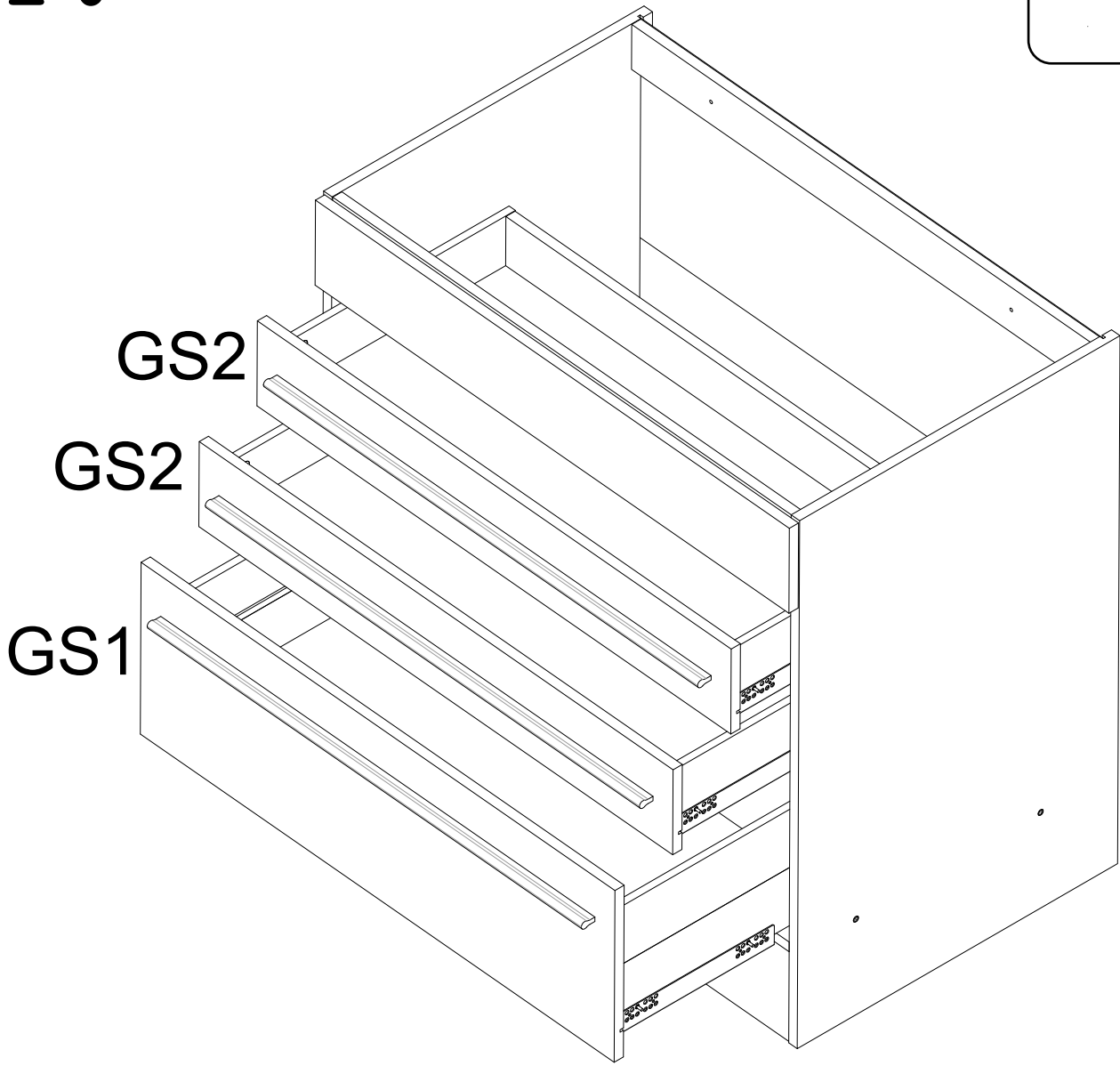
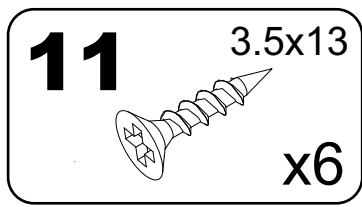
15

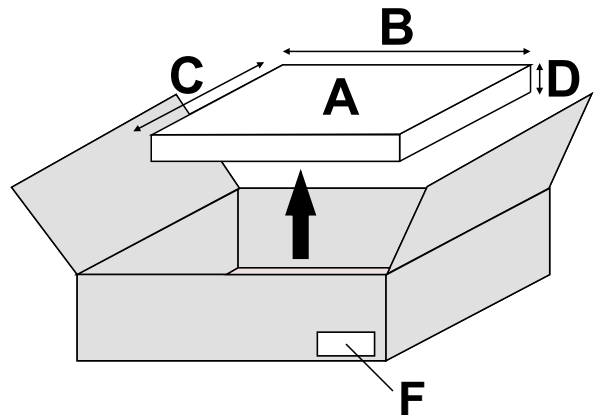
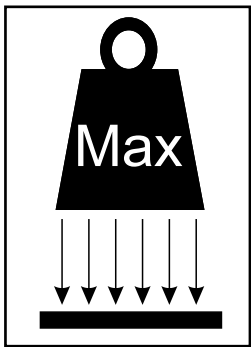
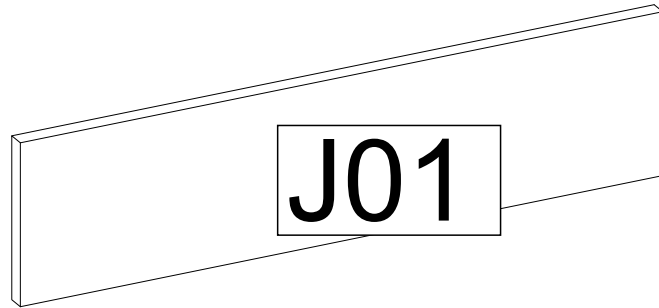
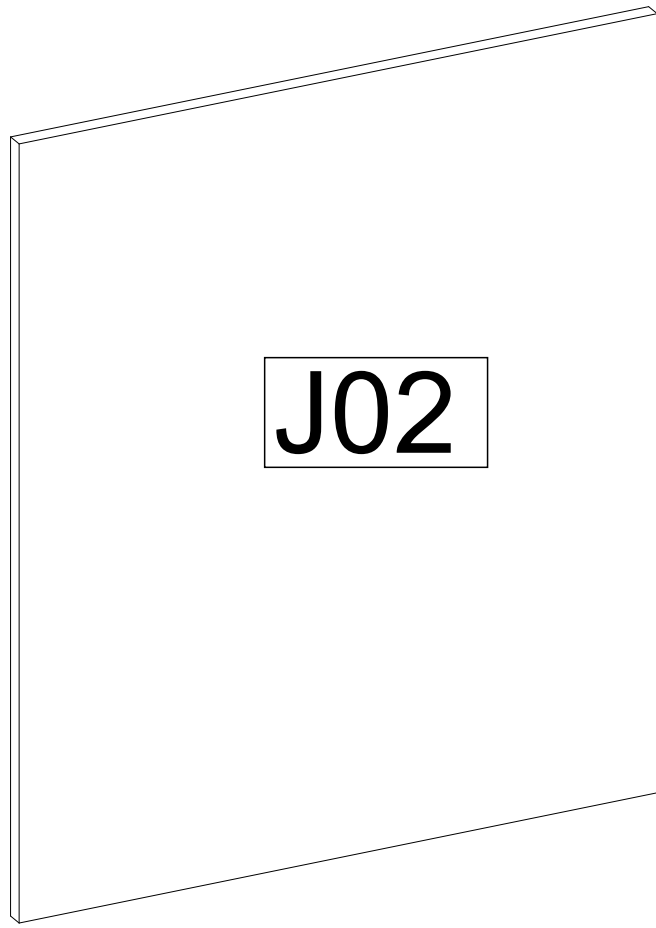
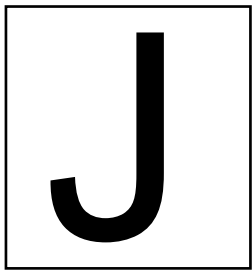


16



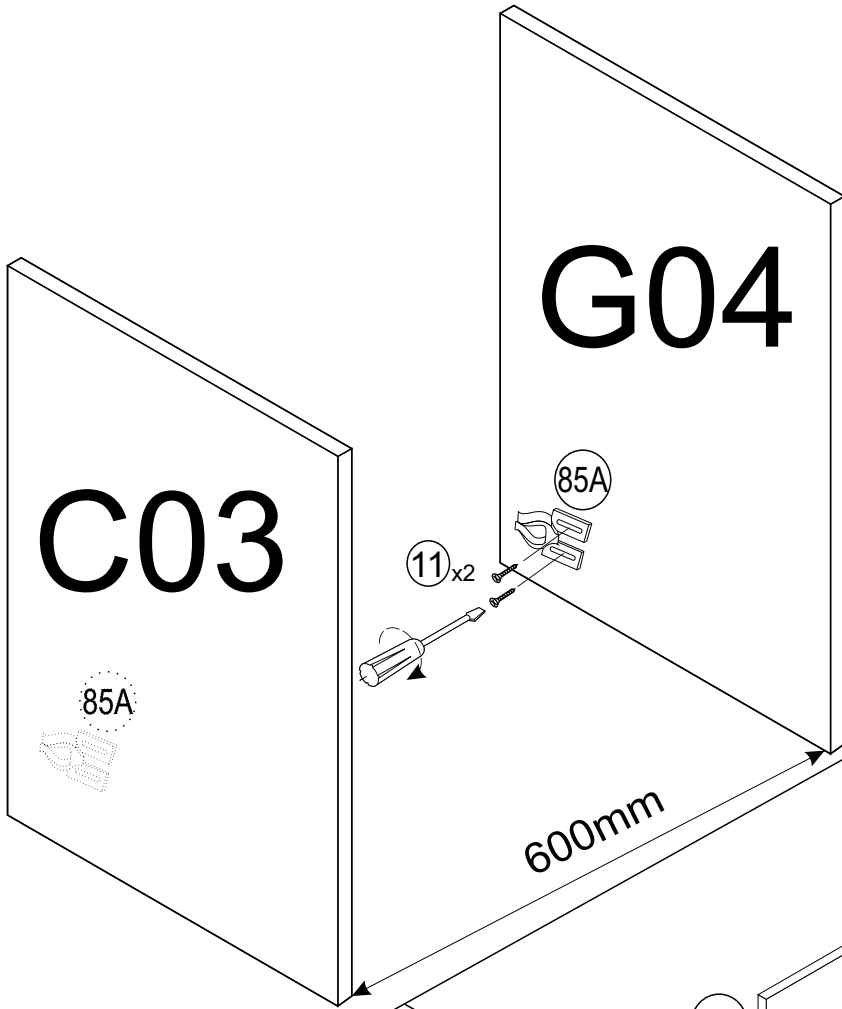
17



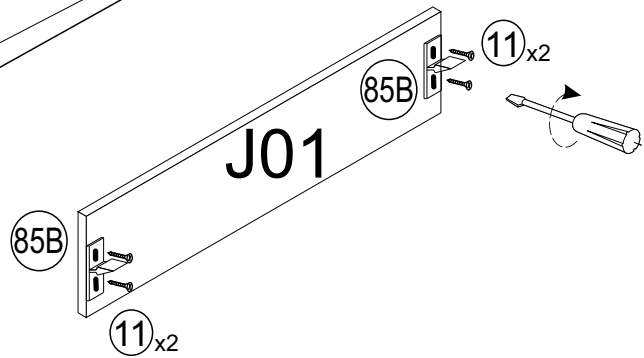


A	B_(mm)	C_(mm)	D_(mm)	E	F
J01	600	150	16	1	5 6
J02	713	596	16	1	5 6

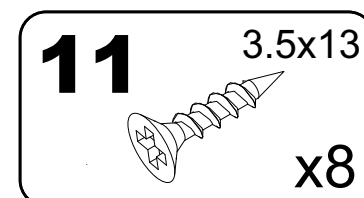
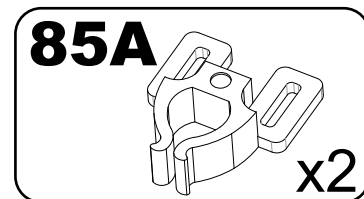
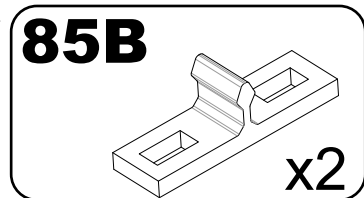
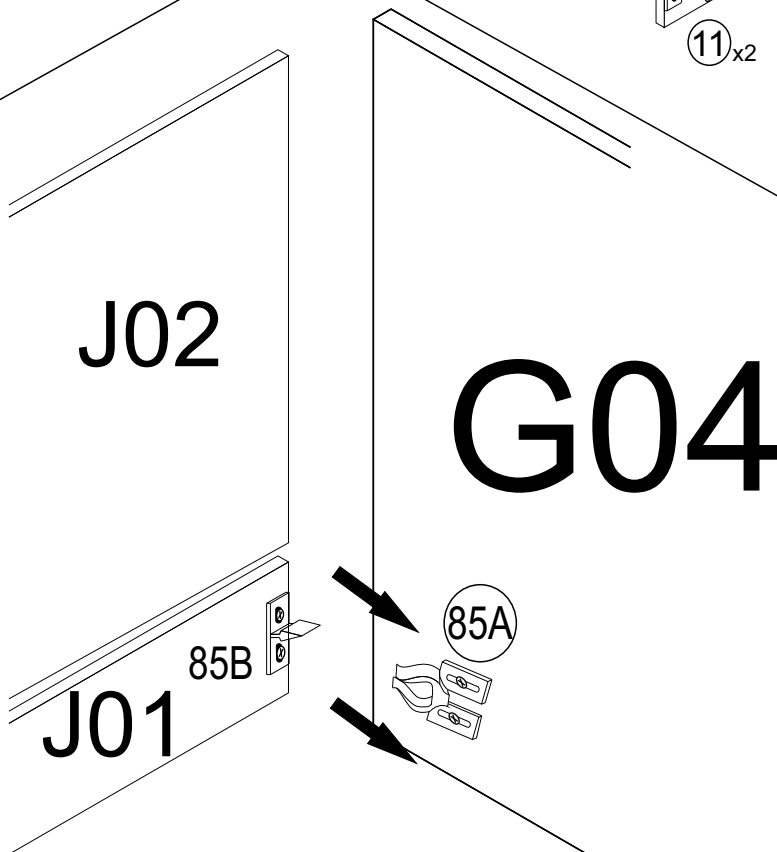
1

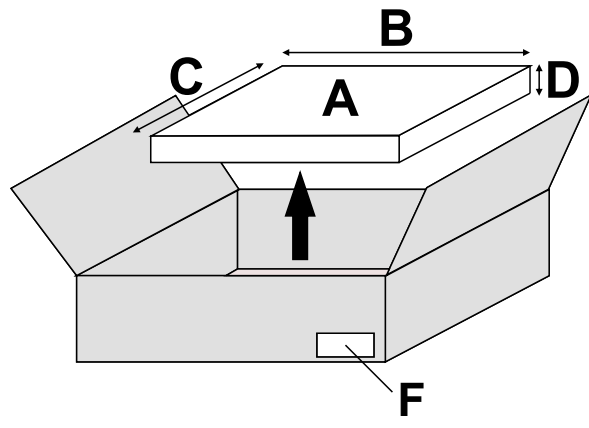
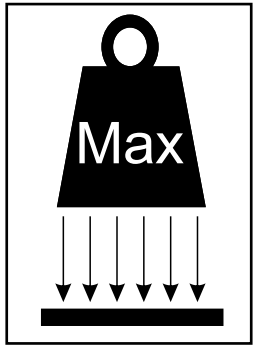
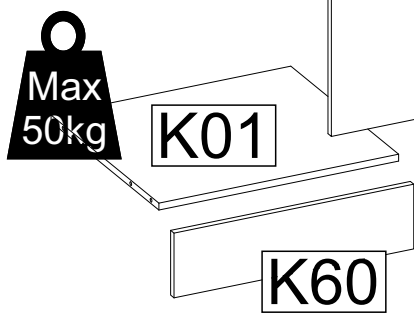
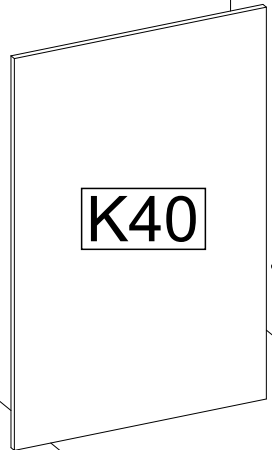
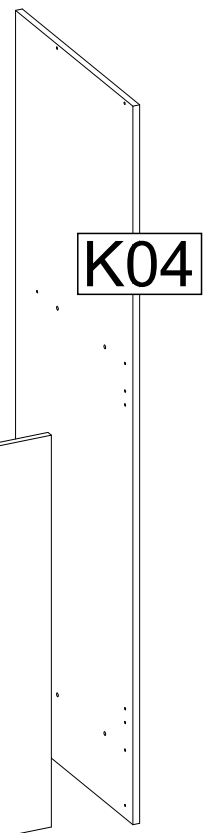
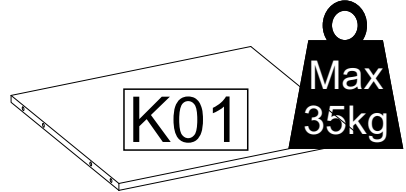
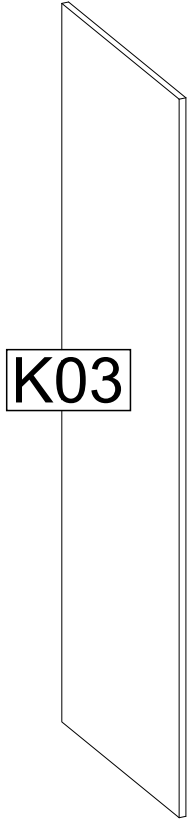
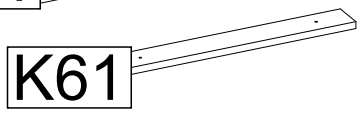
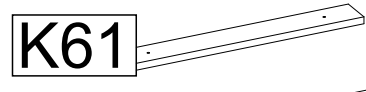
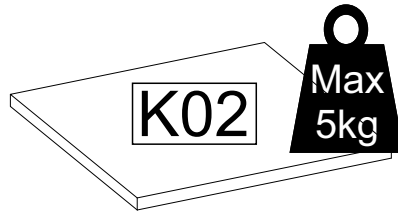
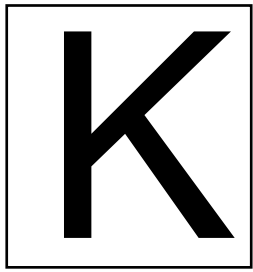


2



3

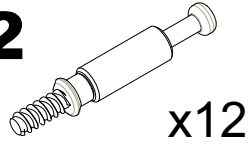




A	B (mm)	C (mm)	D (mm)	E	F
K01	567	510	16	2	4 6
K02	601	600	28	1	5 6
K03	1665	555	16	1	4 6
K04	1665	555	16	1	4 6
K40	908	596	16	1	5 6
K60	567	150	16	1	4 6
K61	567	74	16	2	4 6

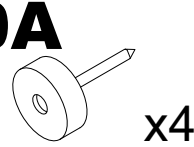
1

2



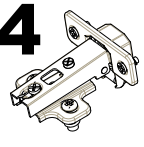
x12

10A



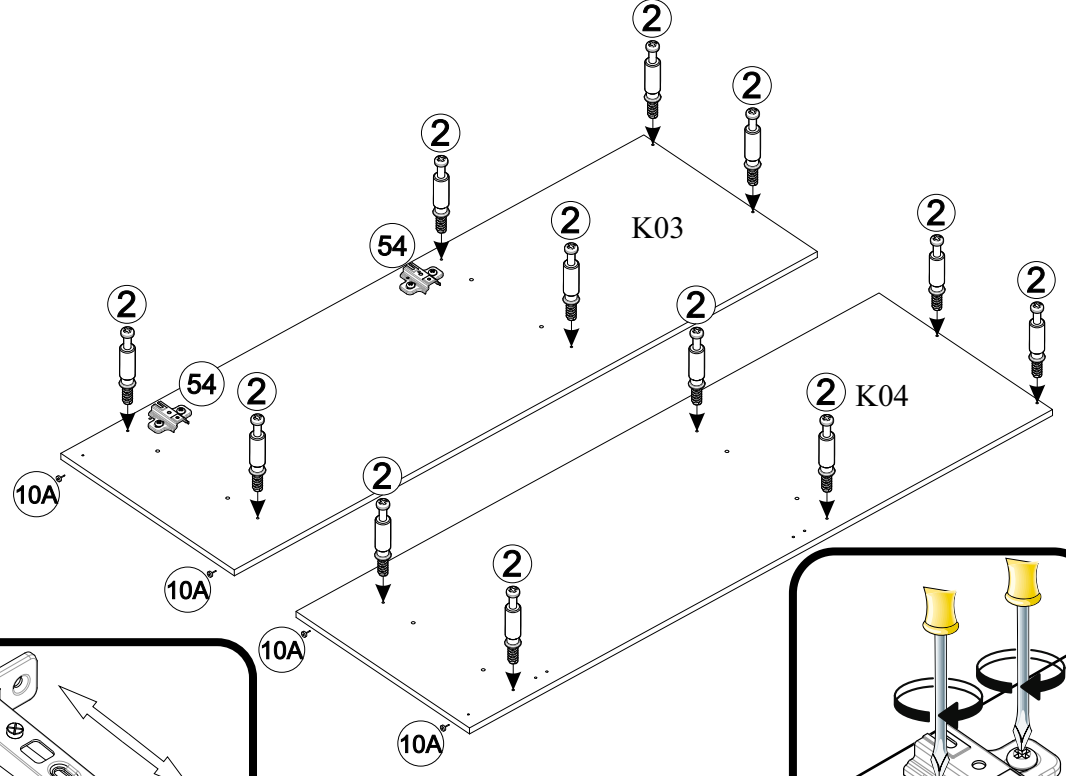
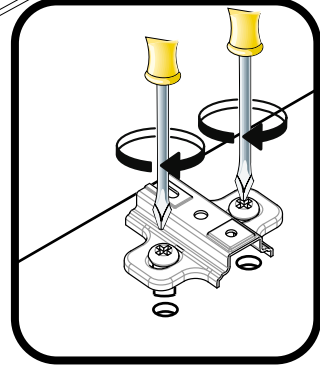
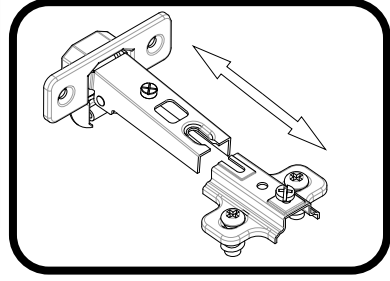
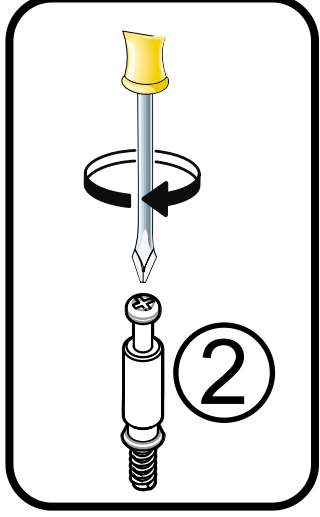
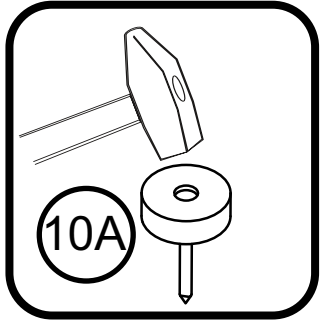
x4

54



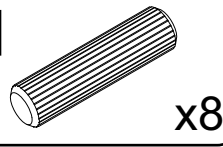
x2

ø35



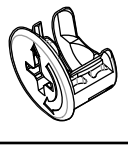
2

1



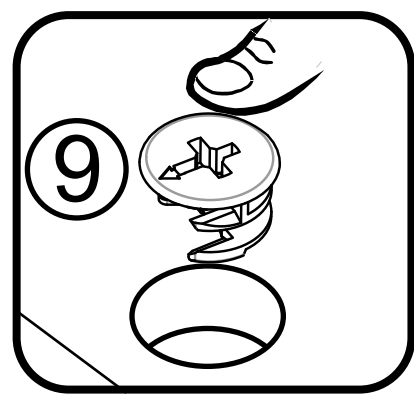
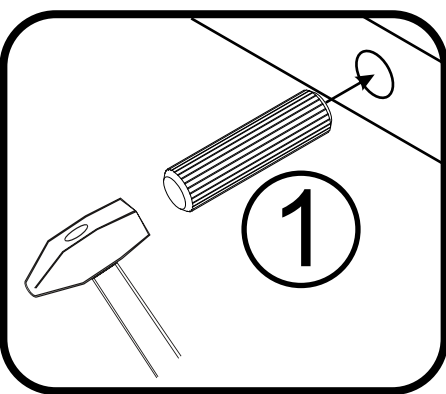
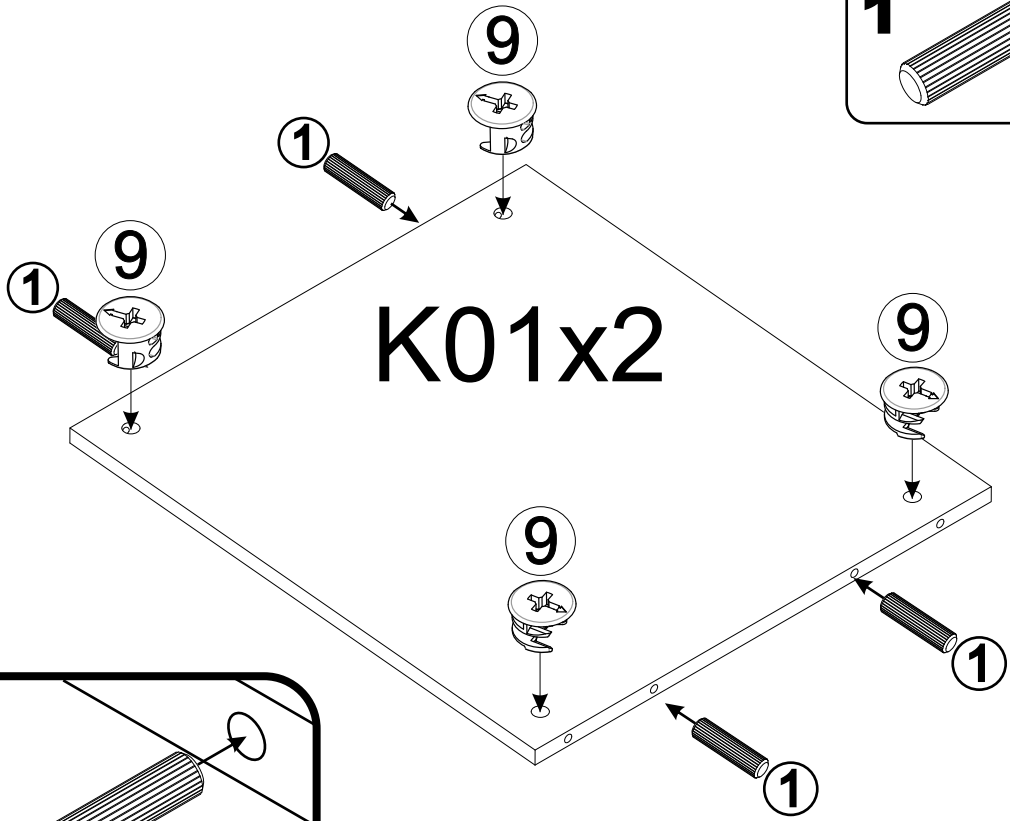
x8

9

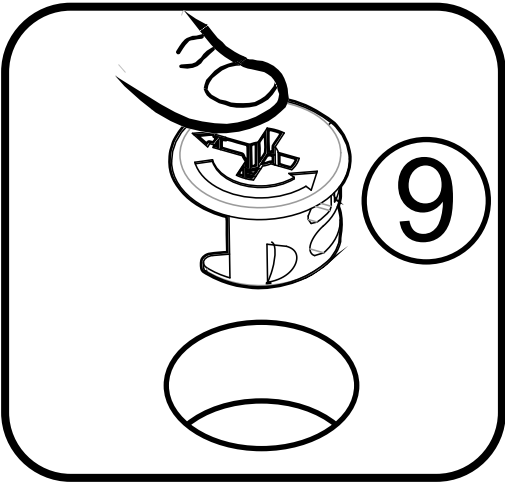
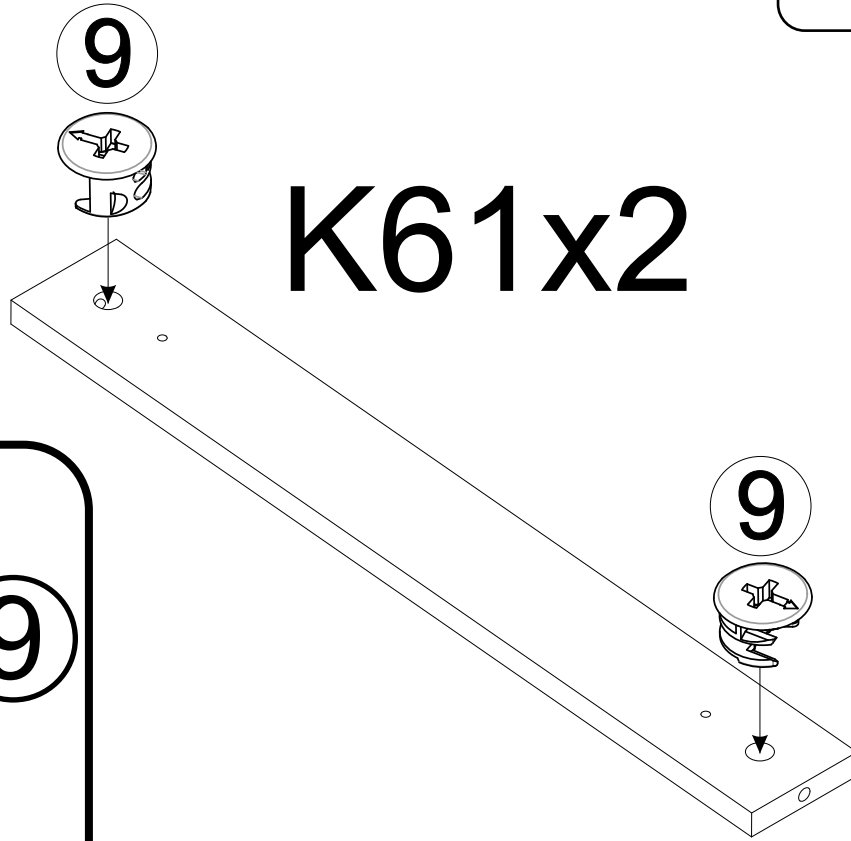
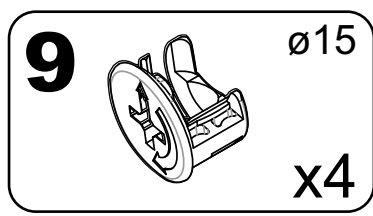


x8

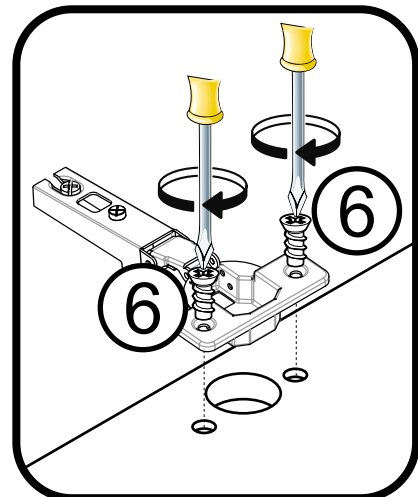
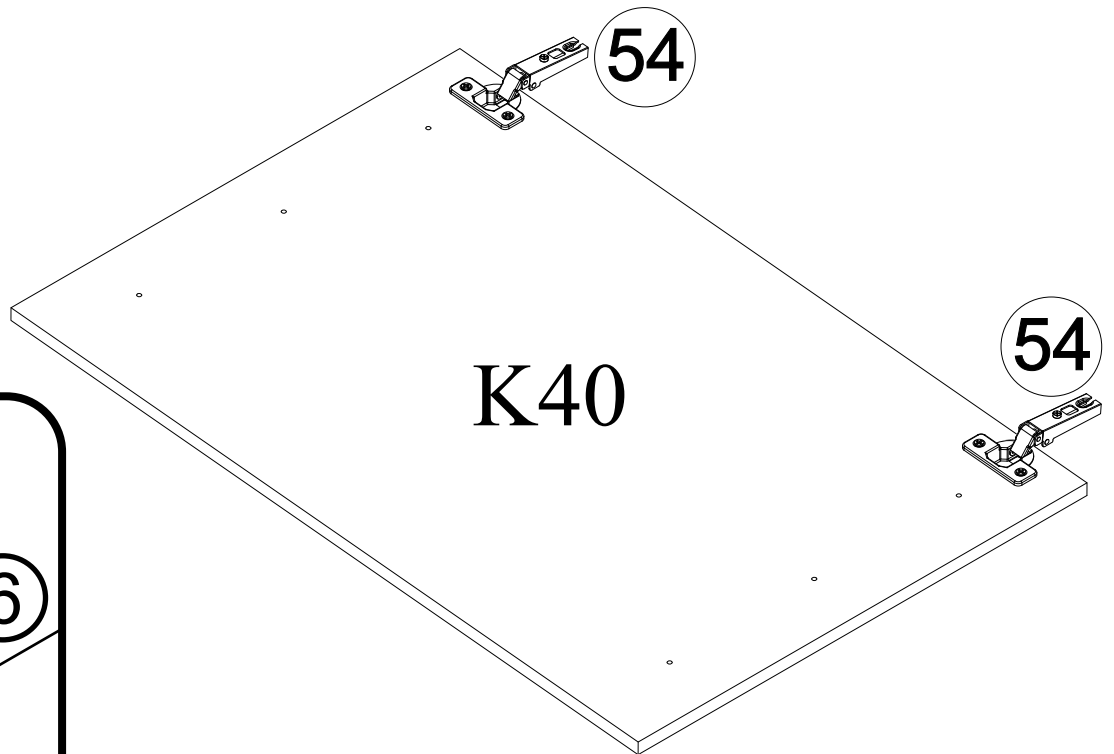
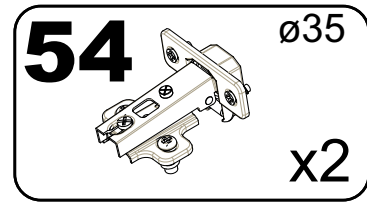
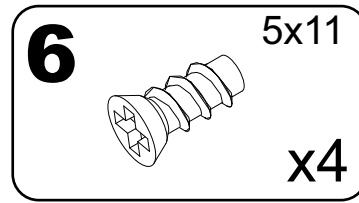
ø15



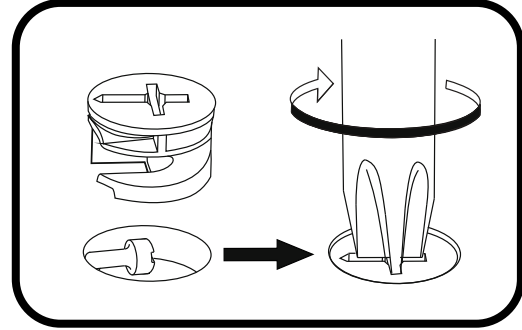
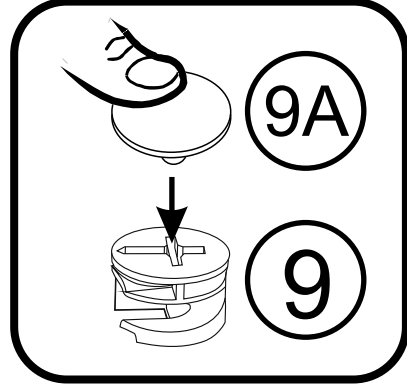
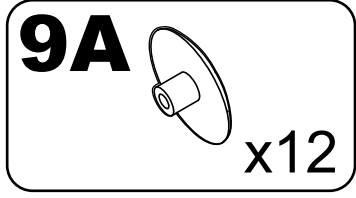
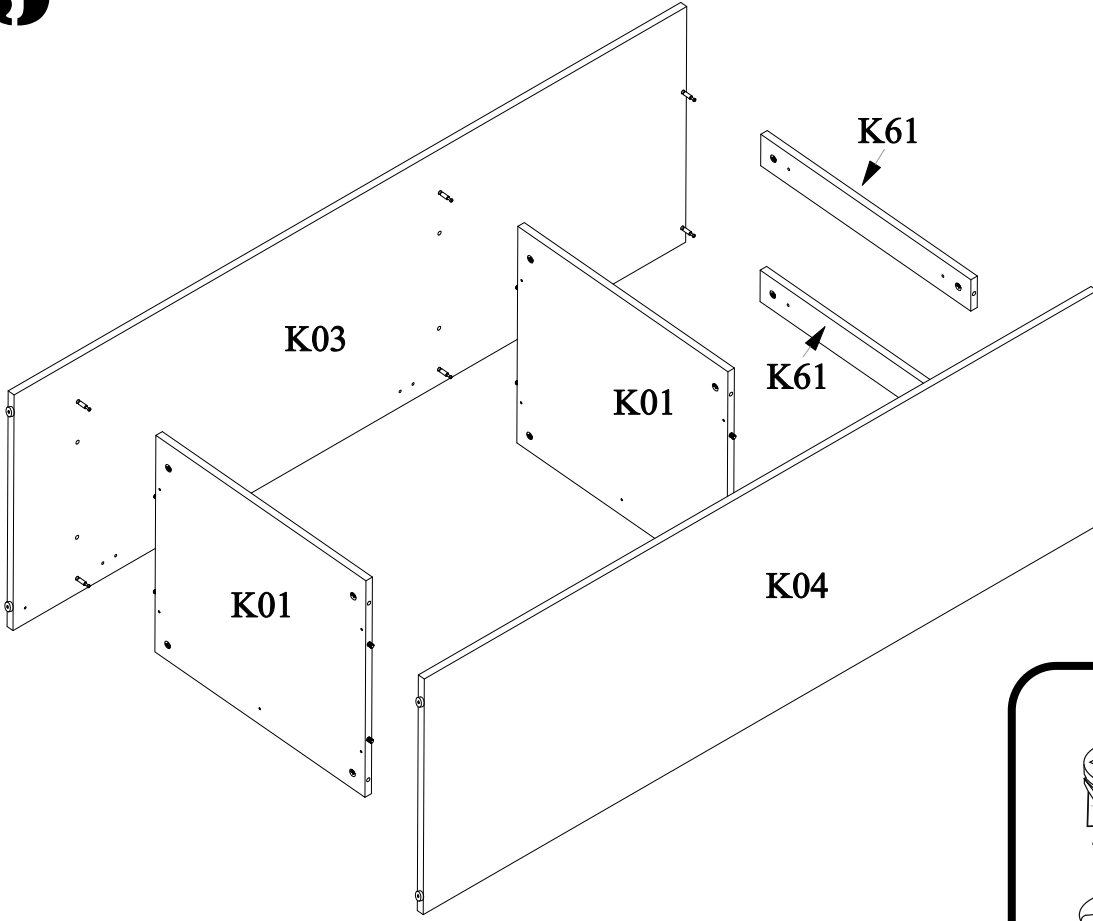
3



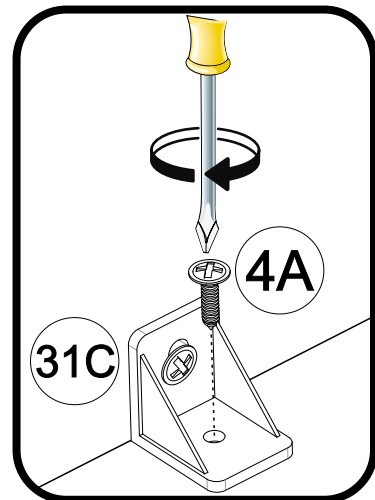
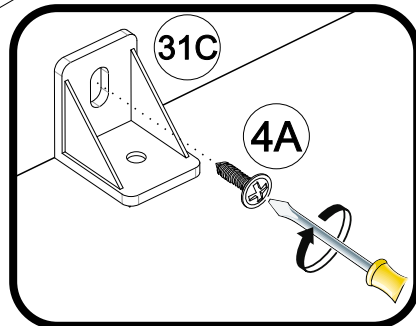
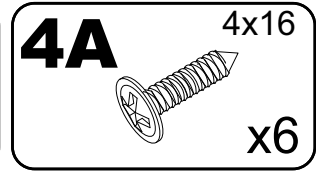
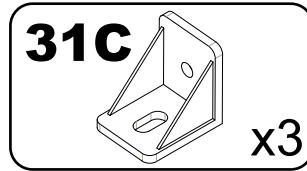
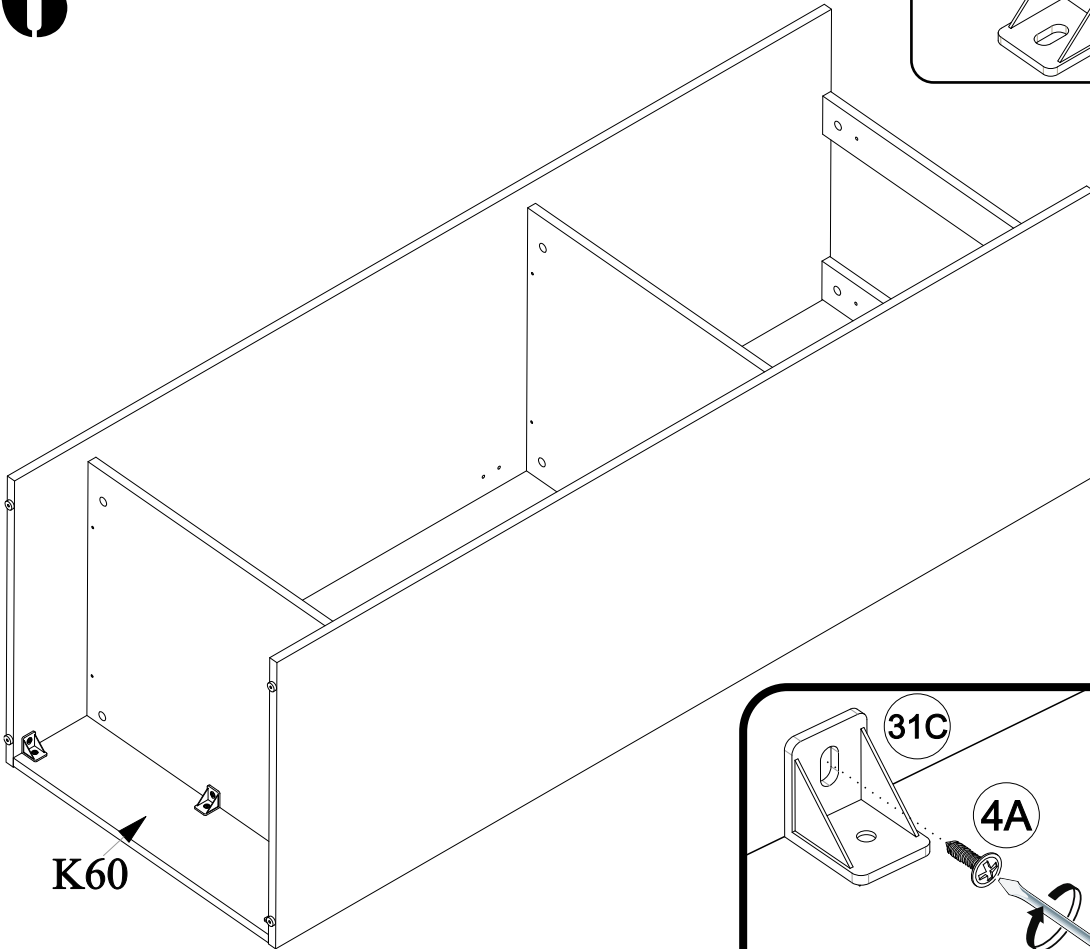
4



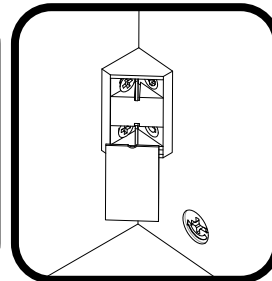
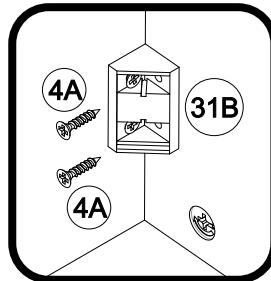
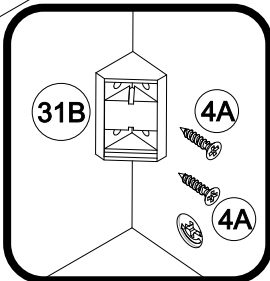
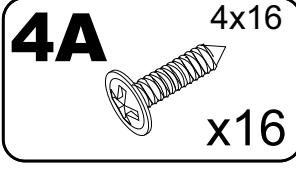
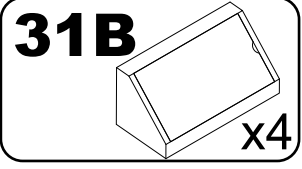
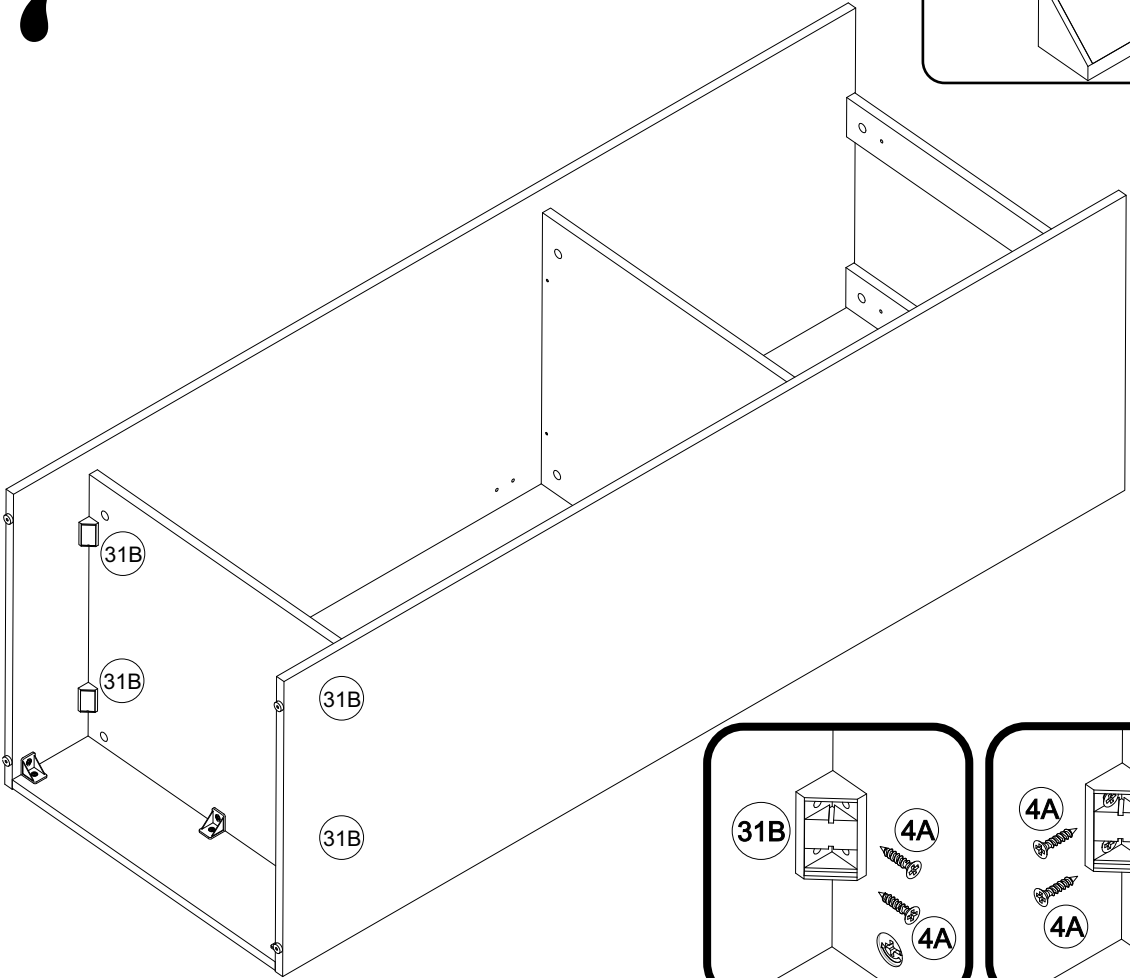
5



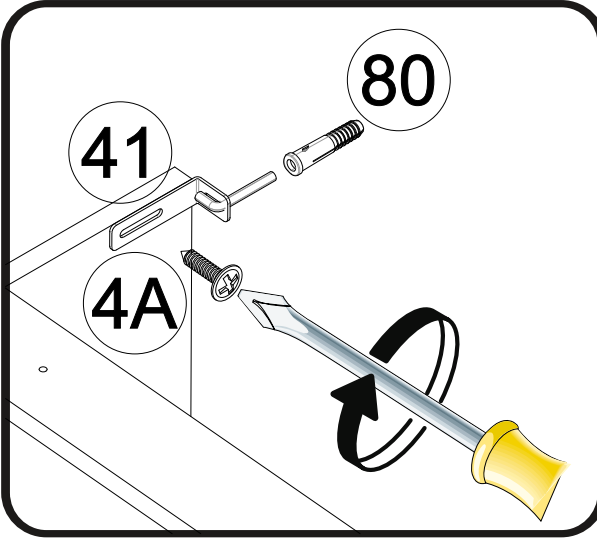
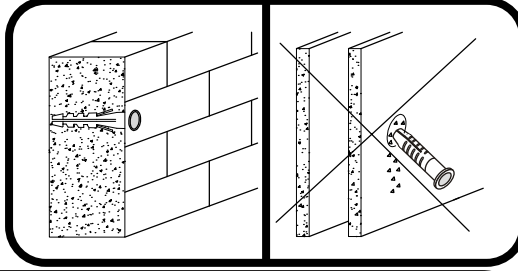
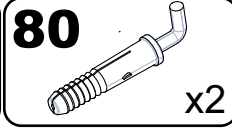
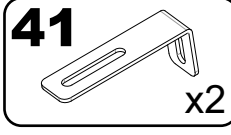
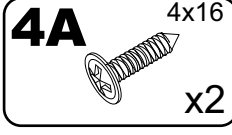
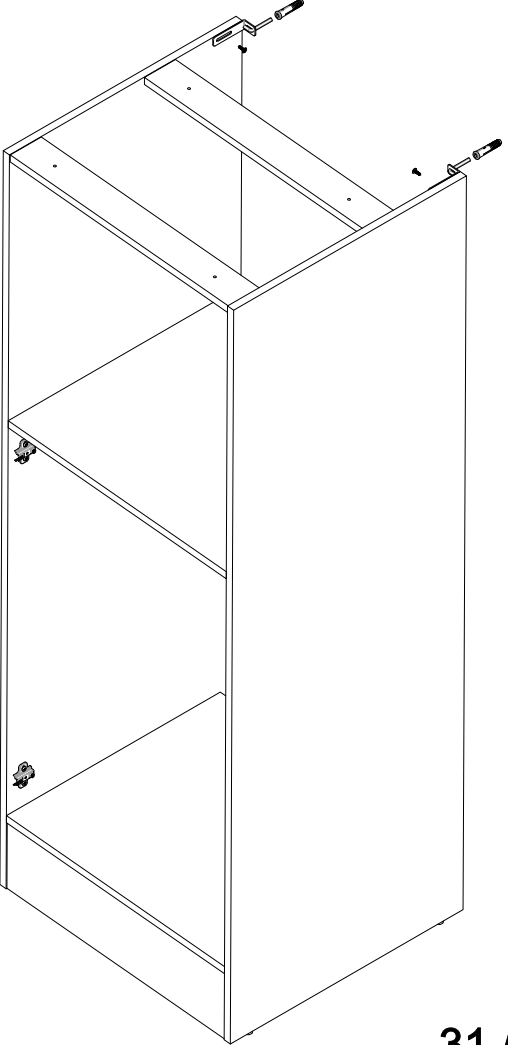
6



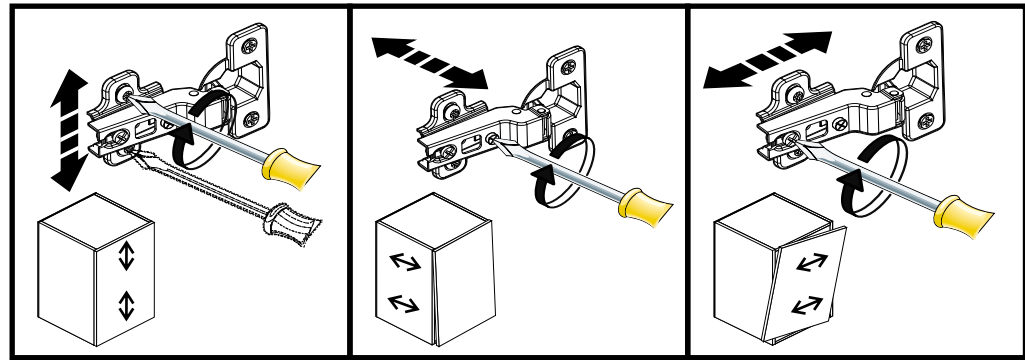
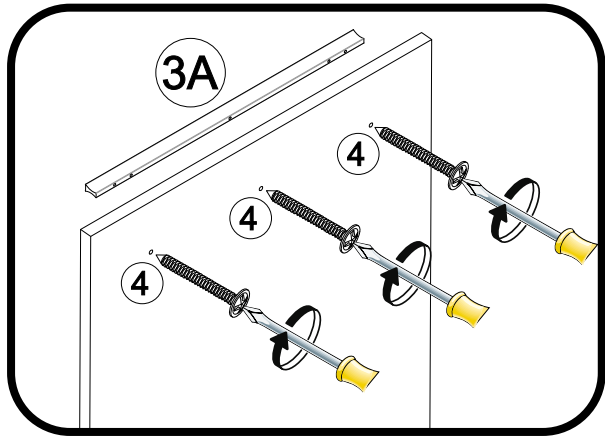
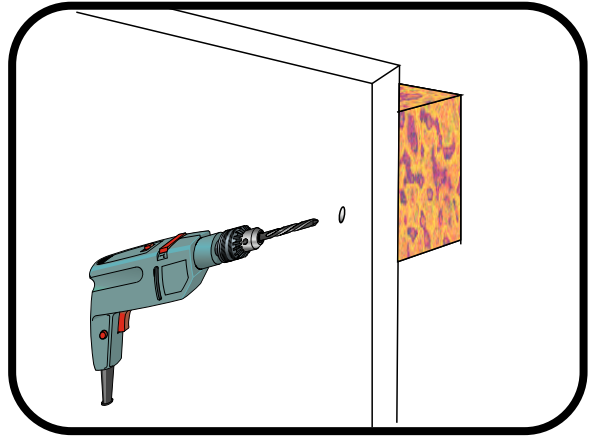
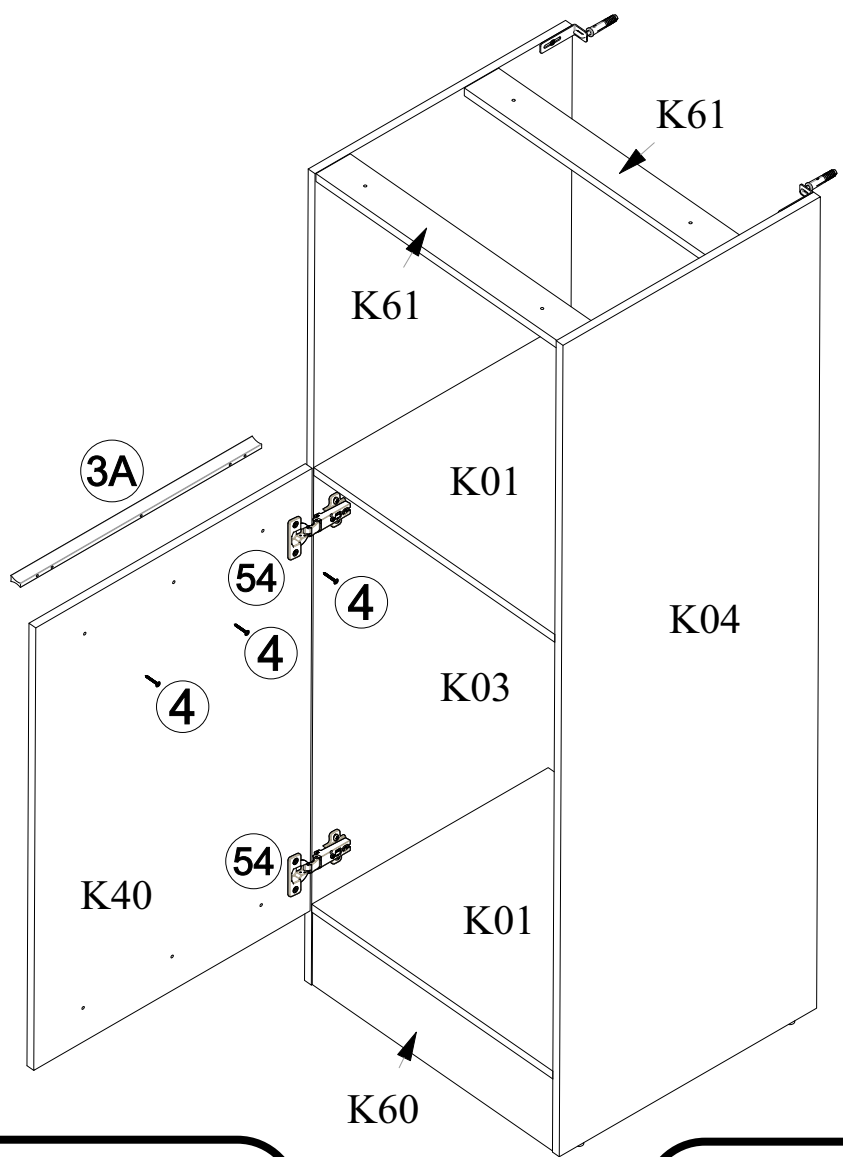
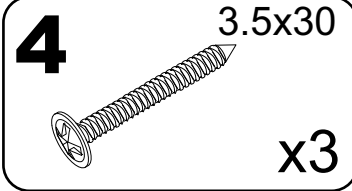
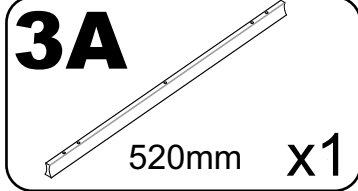
7

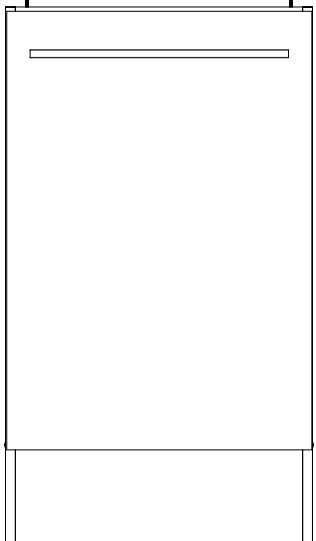
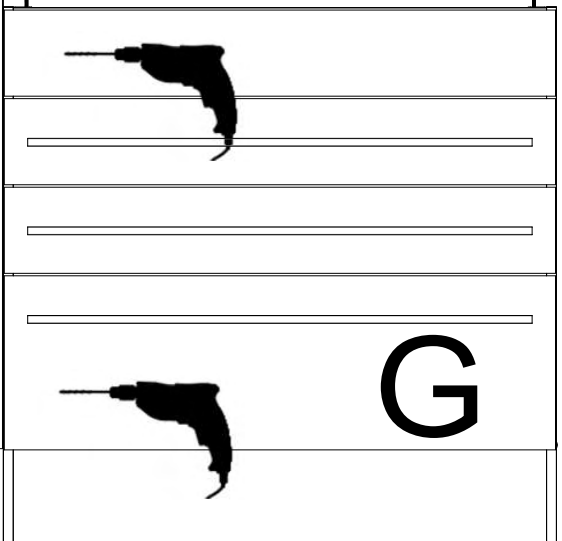
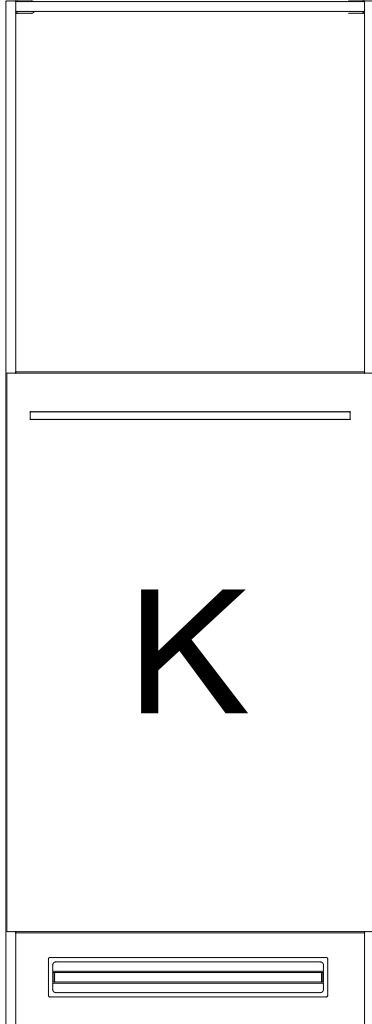
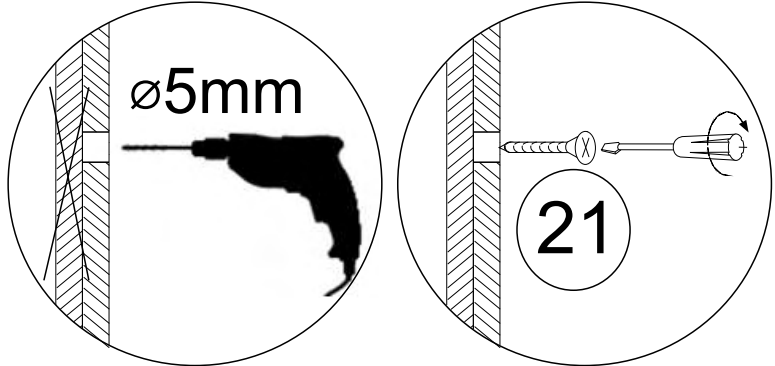
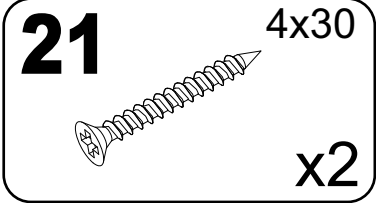


8

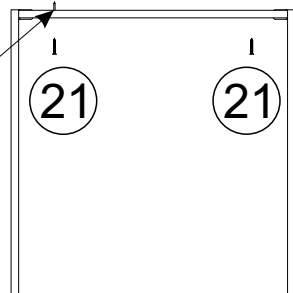
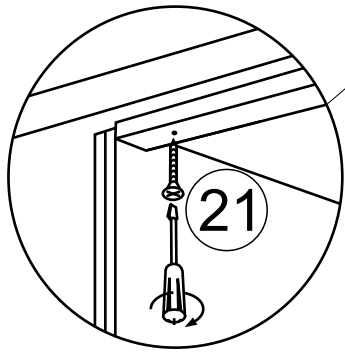
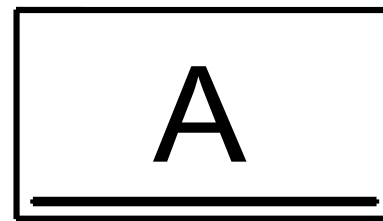


9

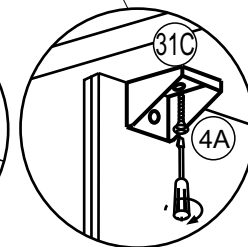
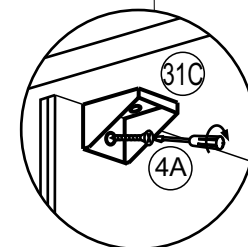
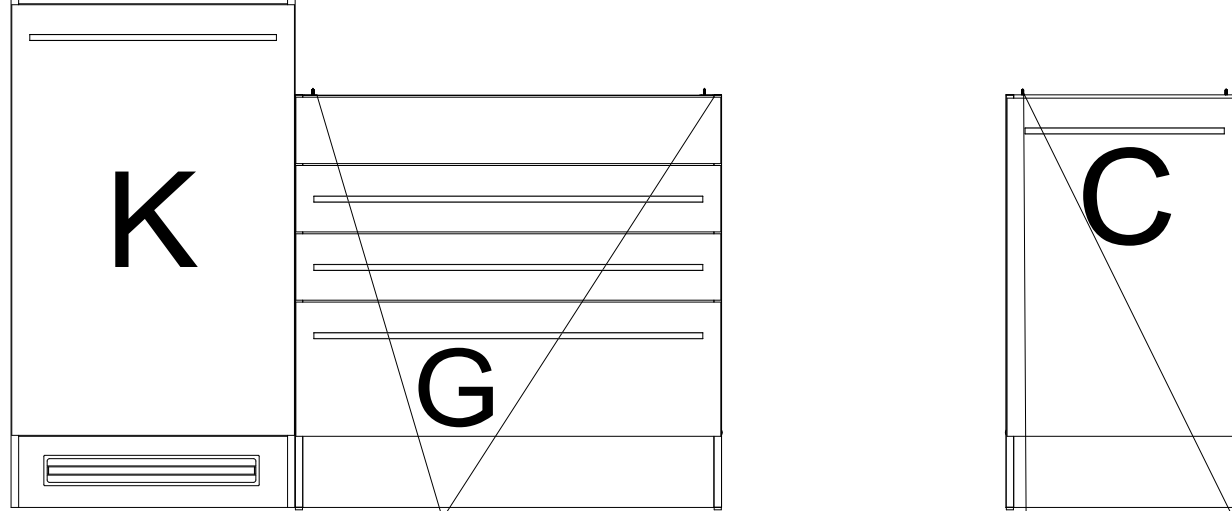




K02



Z



34 / 34

