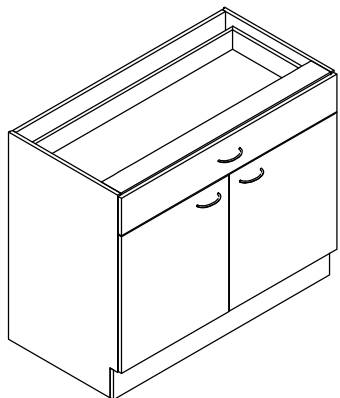
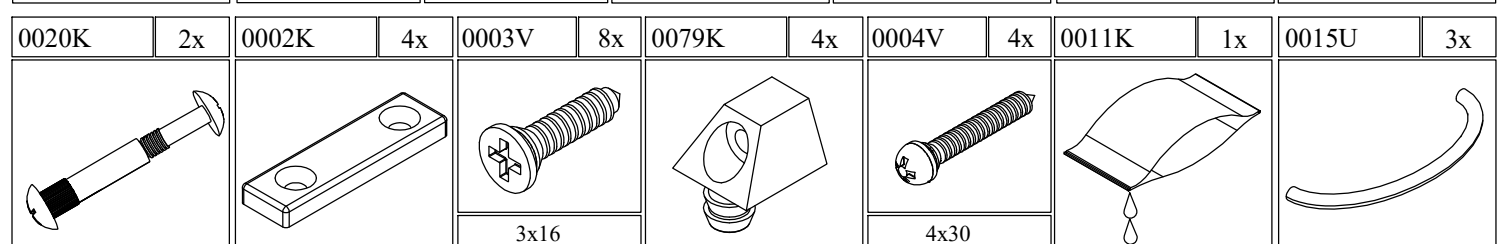
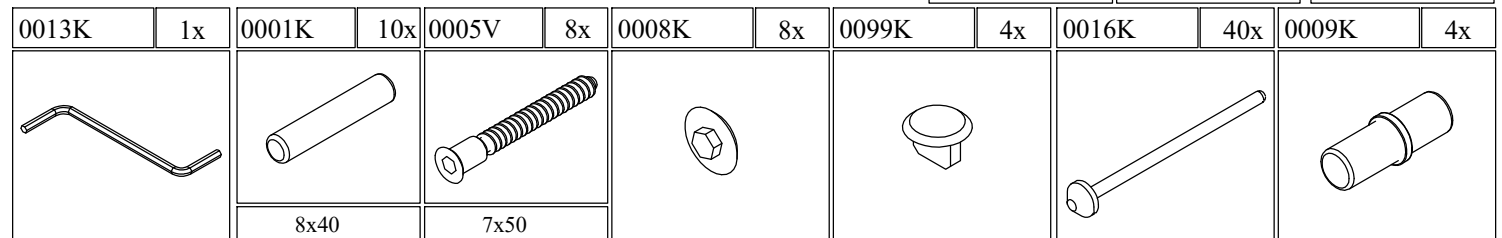
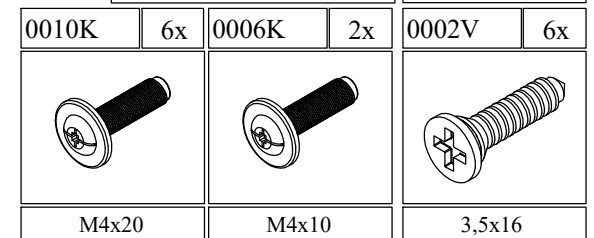
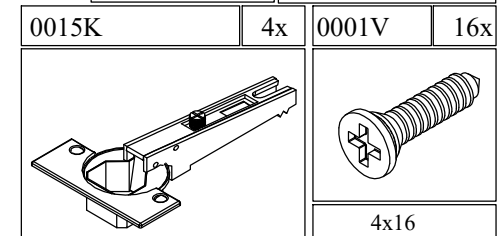
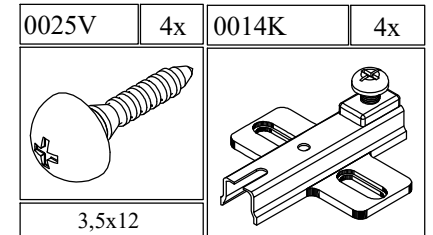
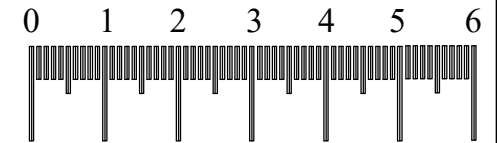
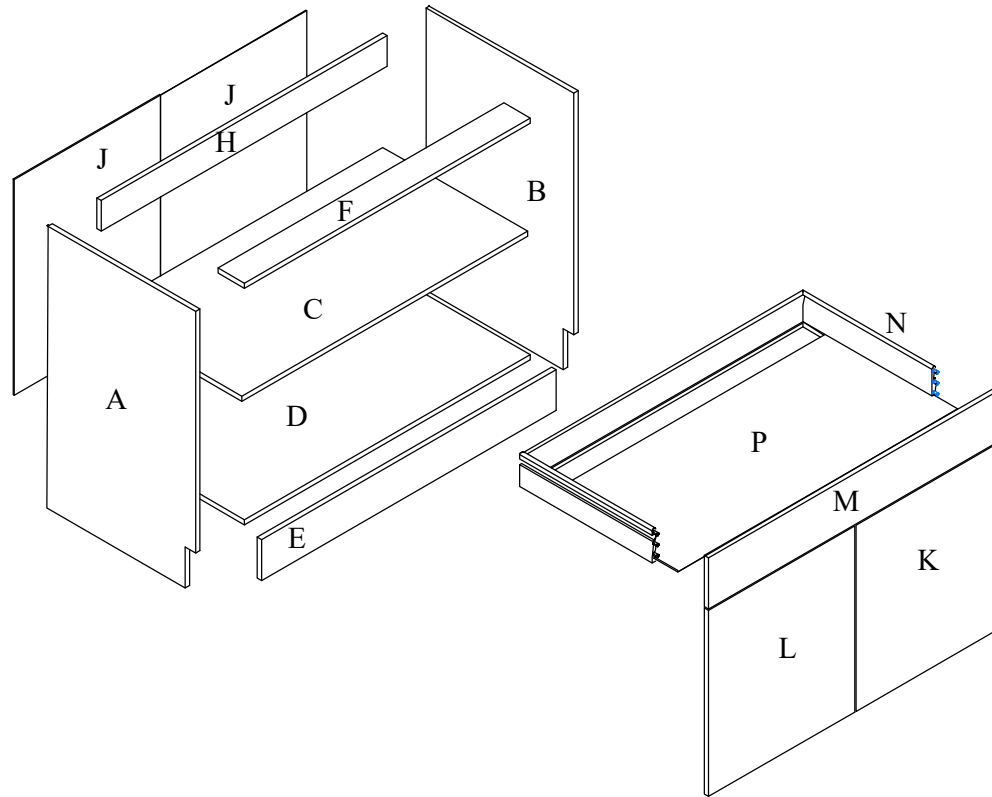
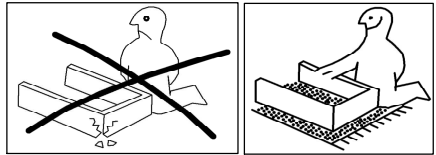
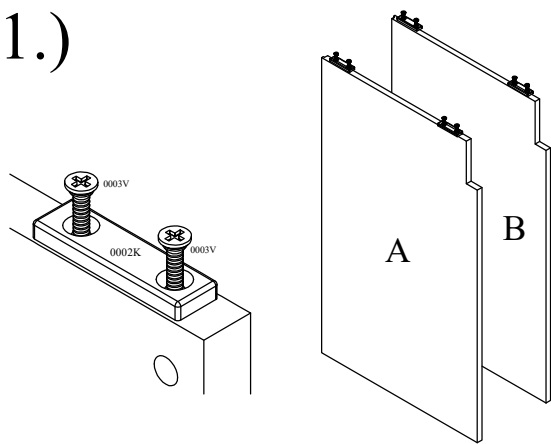


# s60dz

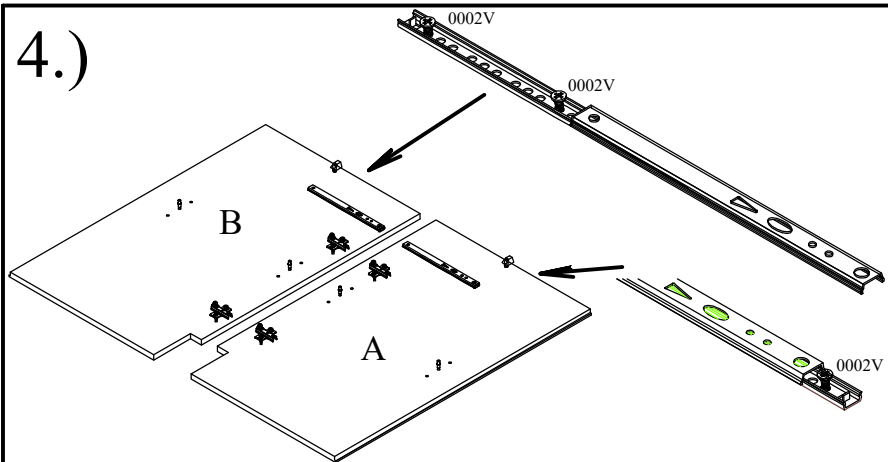


1.)



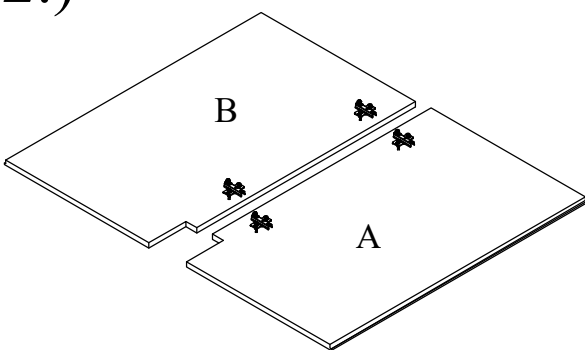
0002K	4x	0003V	8x
3x16			

4.)

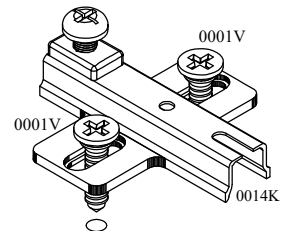


0002V	6x
3,5x16	

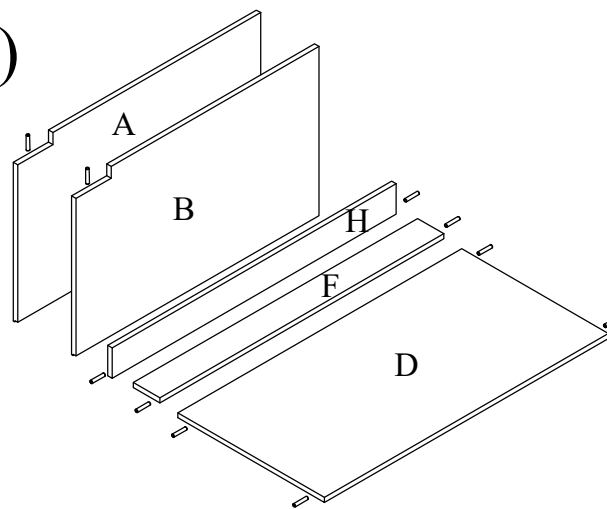
2.)



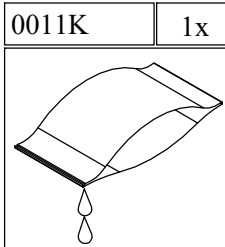
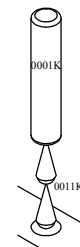
0001V	8x	0014K	4x
4x16			



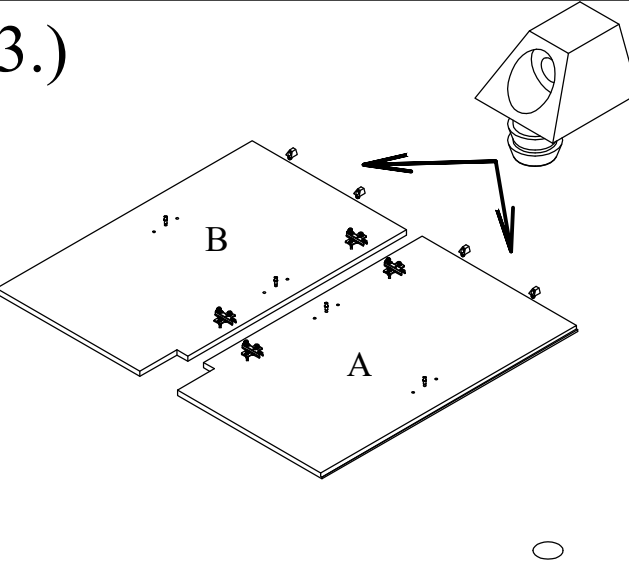
5.)



0001K	10x
8x40	

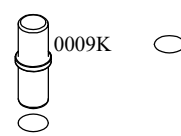


3.)

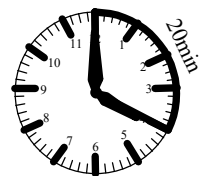
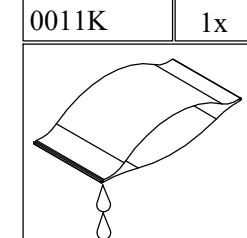
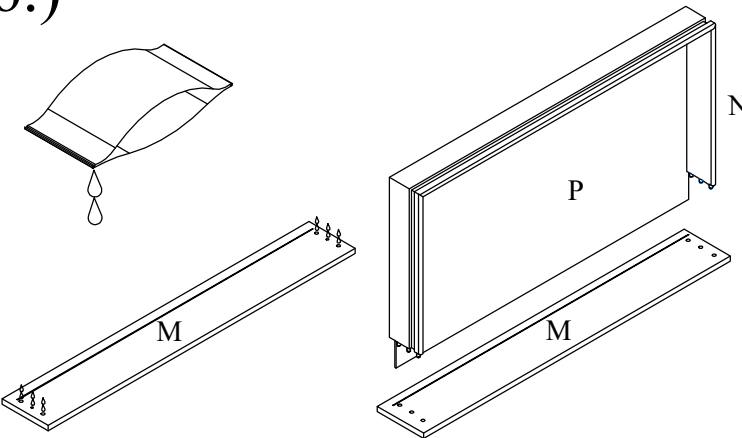


0079K	4x

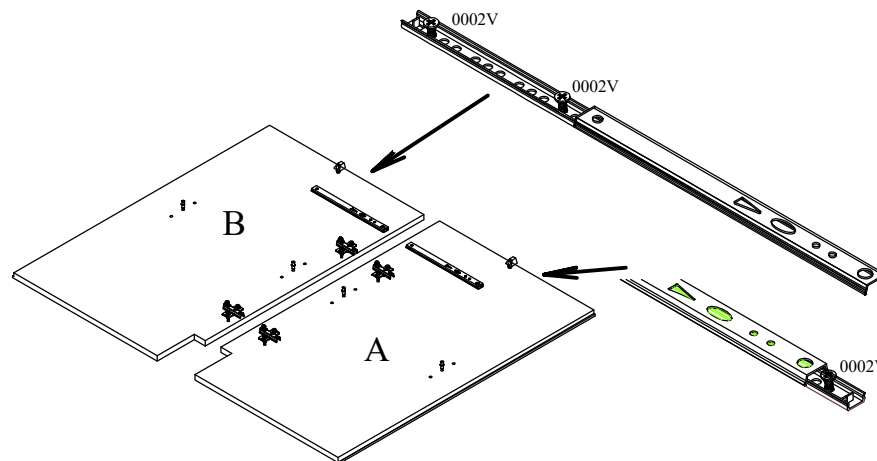
0009K	4x



6.)

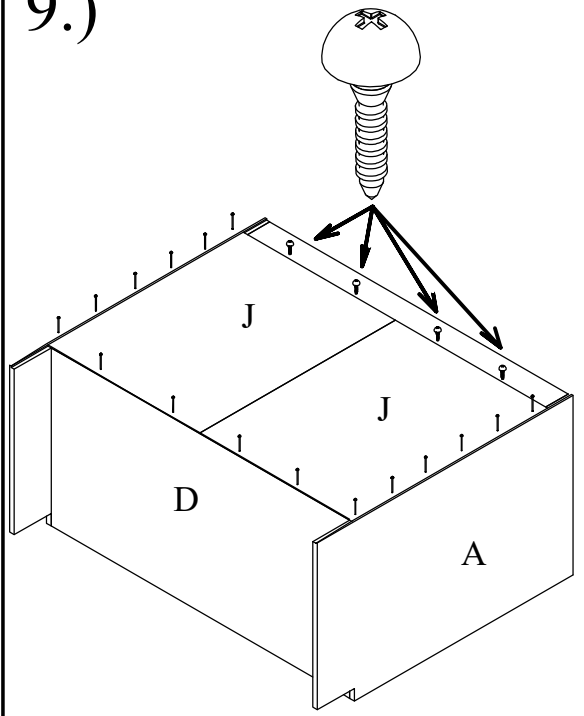


7.)



0002V	6x
3,5x16	

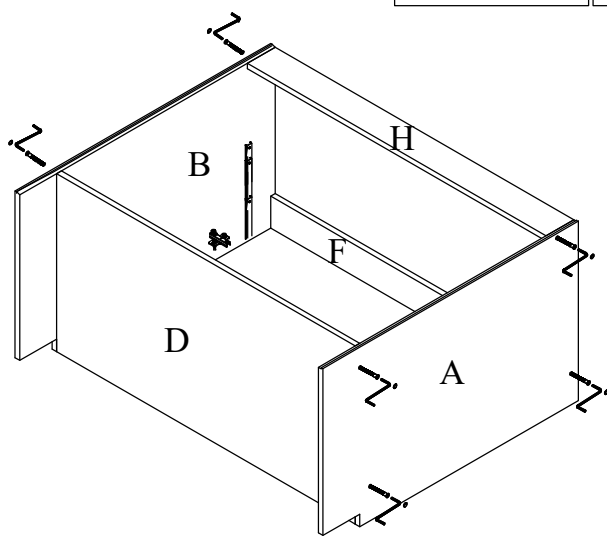
9.)



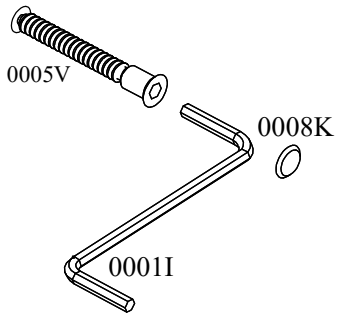
00025V	4x
3,5x12	

0016K	40x

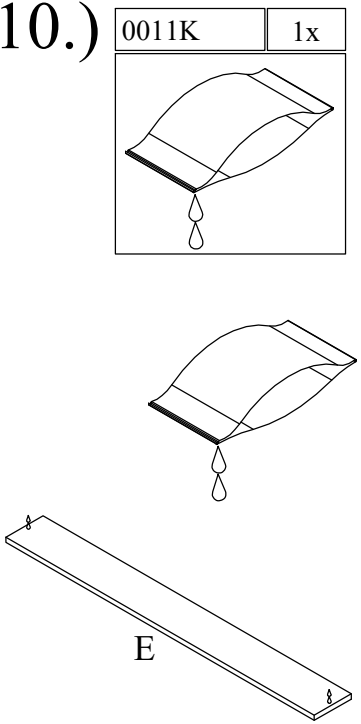
8.)



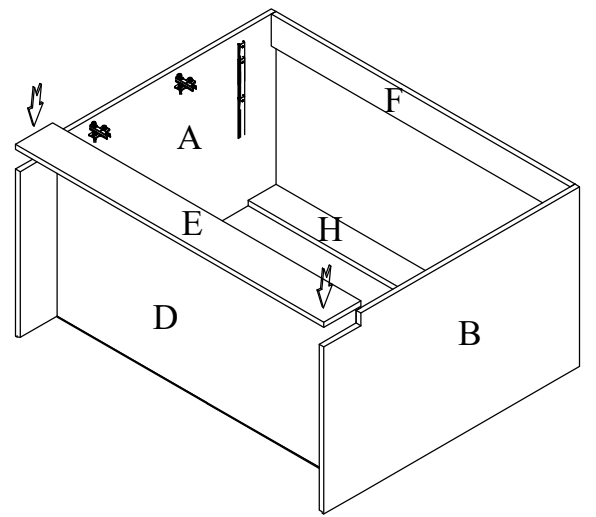
0005V	8x	0008K	8x	0013K	1x
7x50					



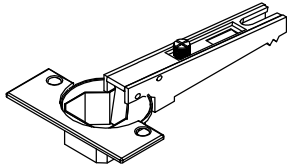
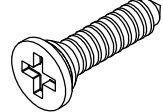
10.)

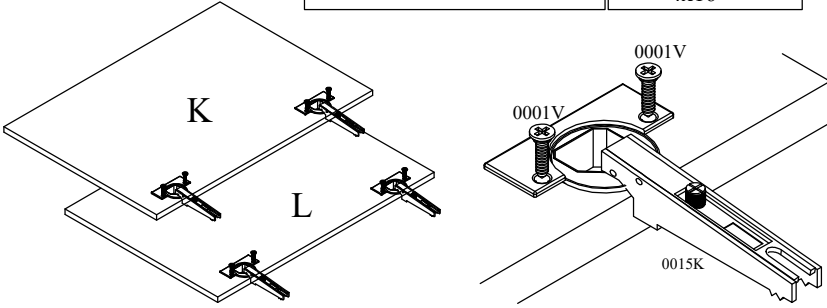


0011K	1x

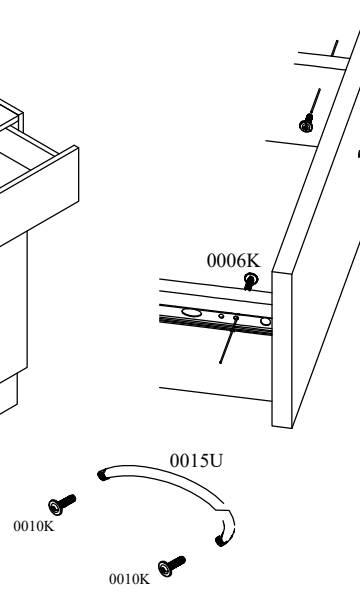
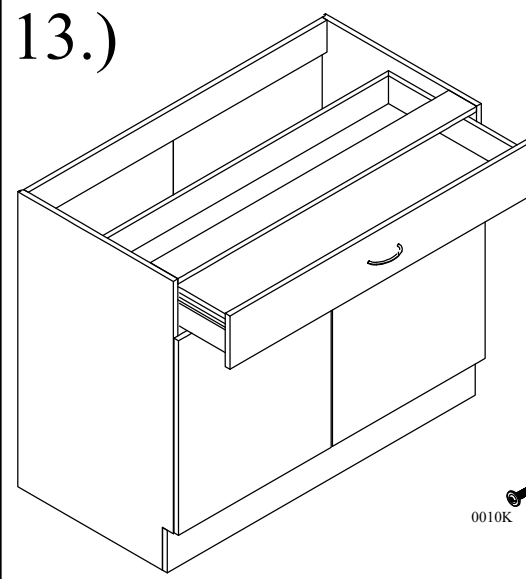





11.)

0015K	4x	0001V	8x
			
4x16			





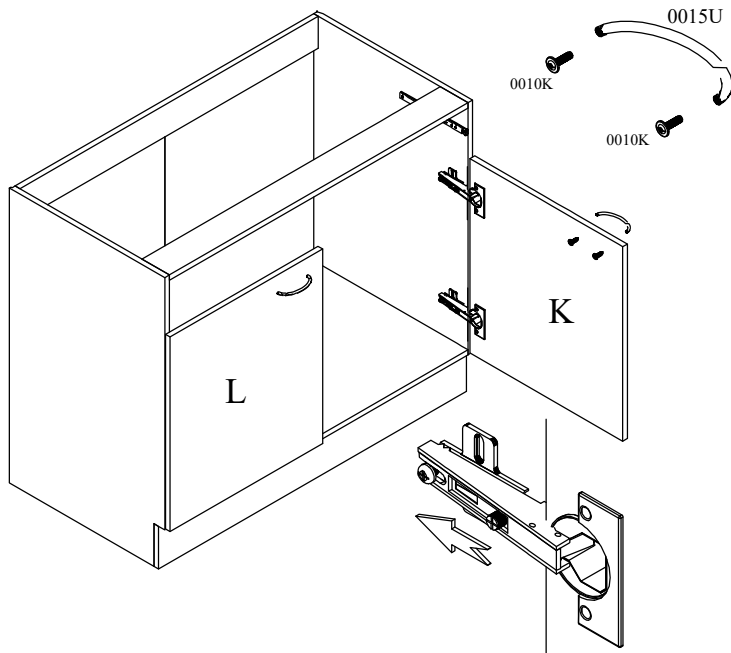
13.)



0010K	2x	0015U	1x
			
M4x20			
		0006K	2x
			
M4x10			

12.)

0010K	4x	0015U	2x
			
M4x20			



14.)

