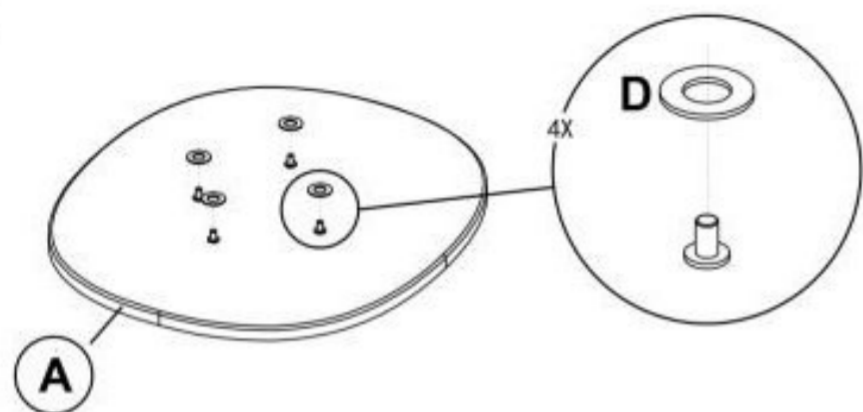
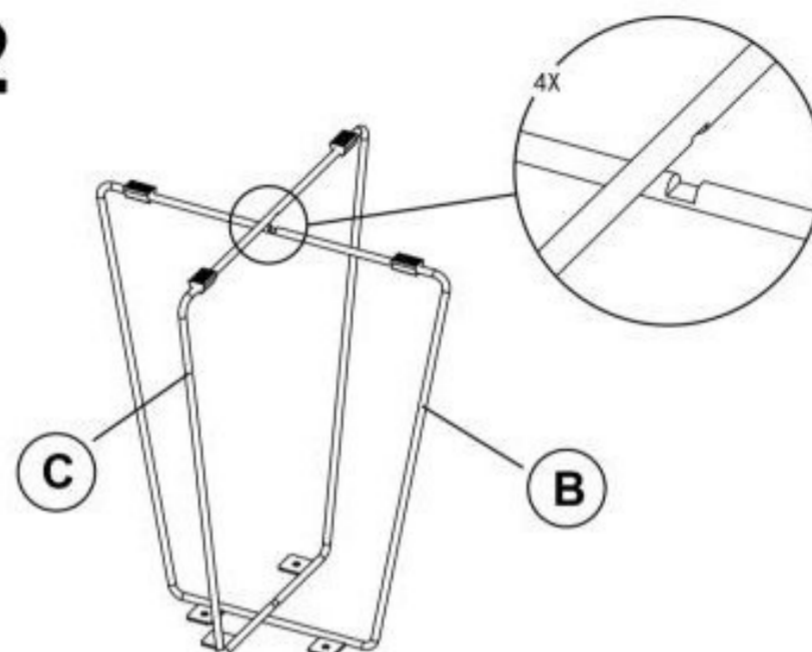
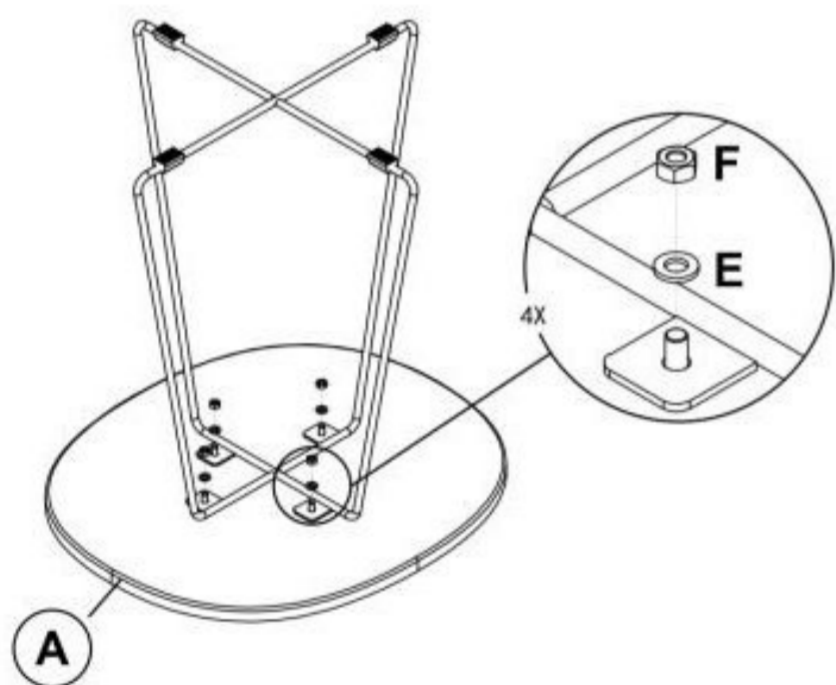
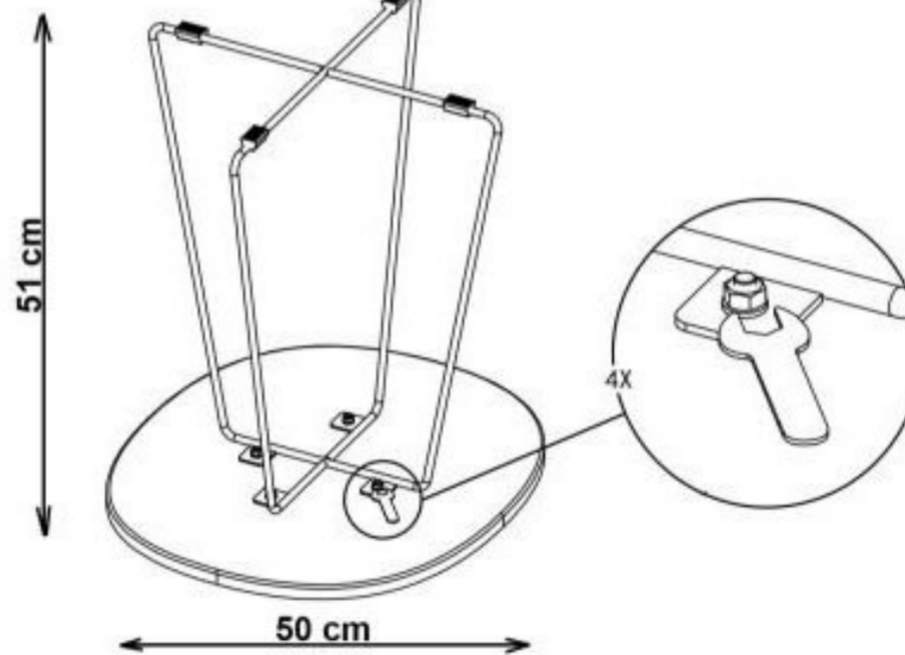


**1****2**

A		1
B		1
C		1
D		4
E		4
F		4

**3****4**

max. 15 kg