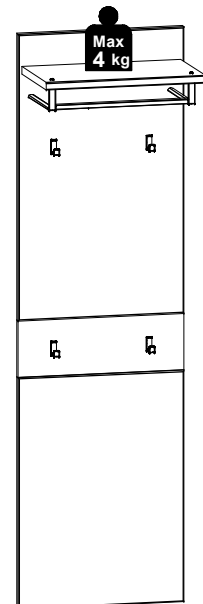
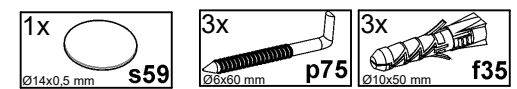
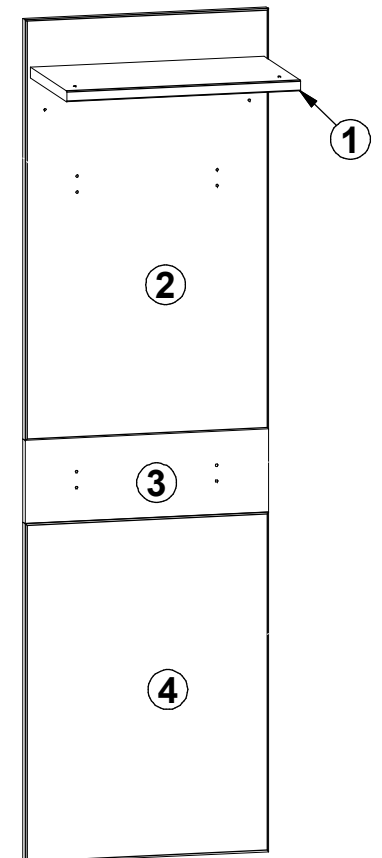
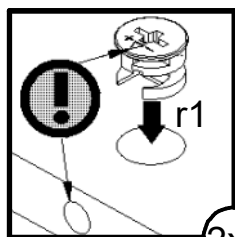
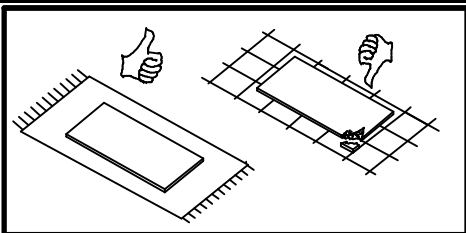


- 6x e4
Ø5x11 mm
- 3x e8
Ø7x60 mm
- 2x f1
Ø8x30 mm
- 4x f6
Ø8x50 mm
- 3x g2
- 4x g73
- 1x g74\1L
- 1x g74\1P
- 1x g74\5
- 2x g74\4
- 2x j8
M4x25 mm
- 2x j11
M4x28 mm
- 8x j30
M4x22 mm
- 8x r1
Ø15x12 mm #16
- 4x r10
- 1x z1

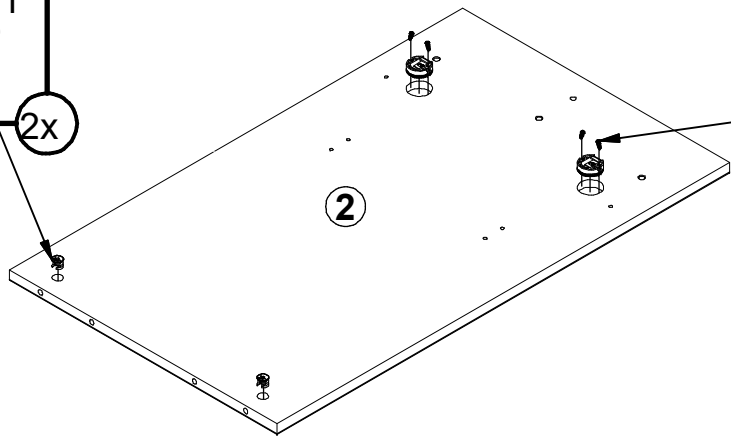


A	B	C1	C2	C3	D
1	M252-3014	480	280	22	1/1
2	M252-4005	500	848	19	1/1
3	M252-4006	500	168	16	1/1
4	M252-4007	500	684	19	1/1

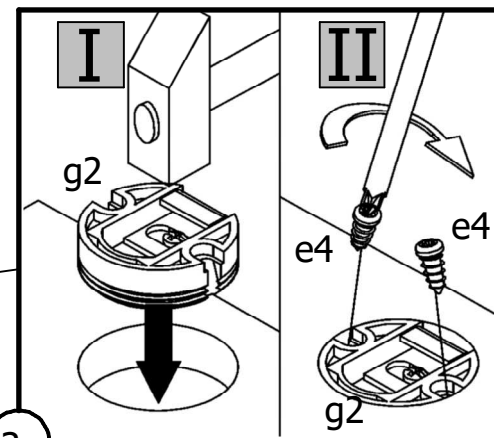




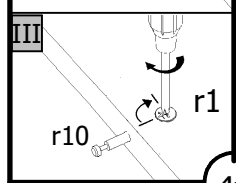
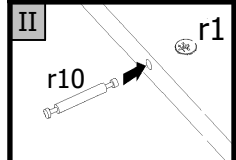
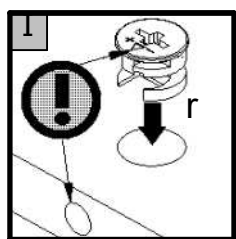
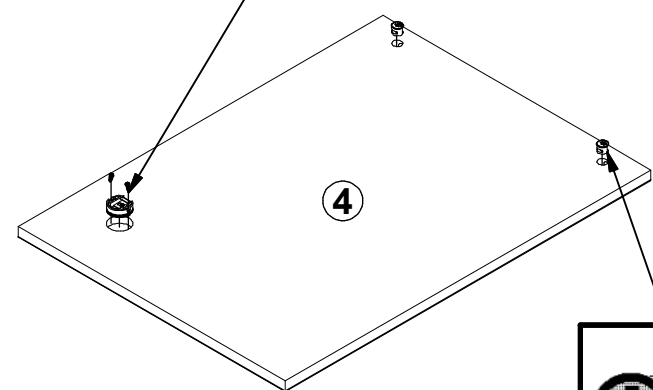
2x



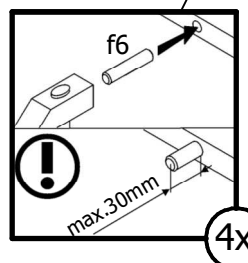
1



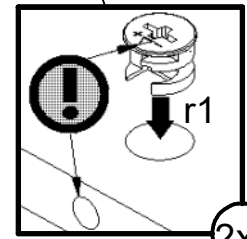
3x



4x

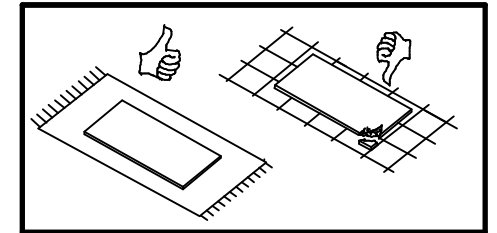
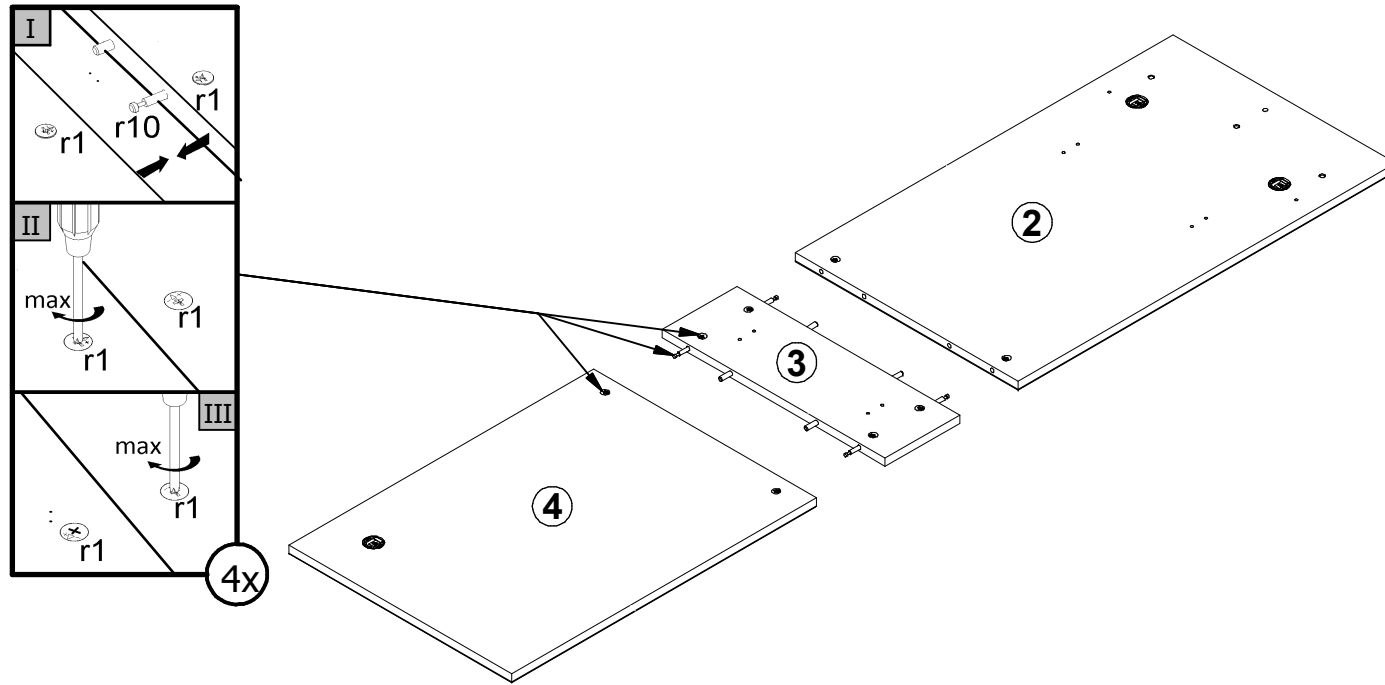


4x

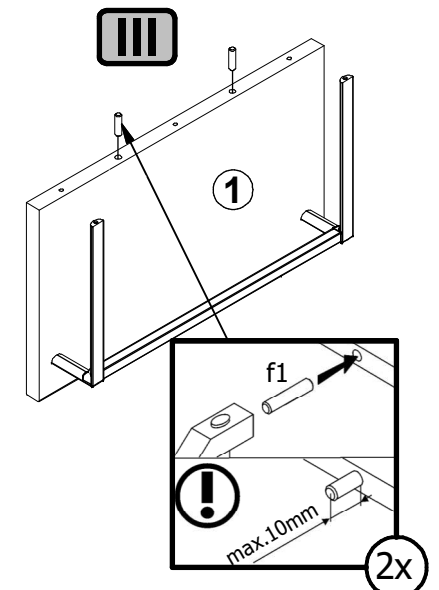
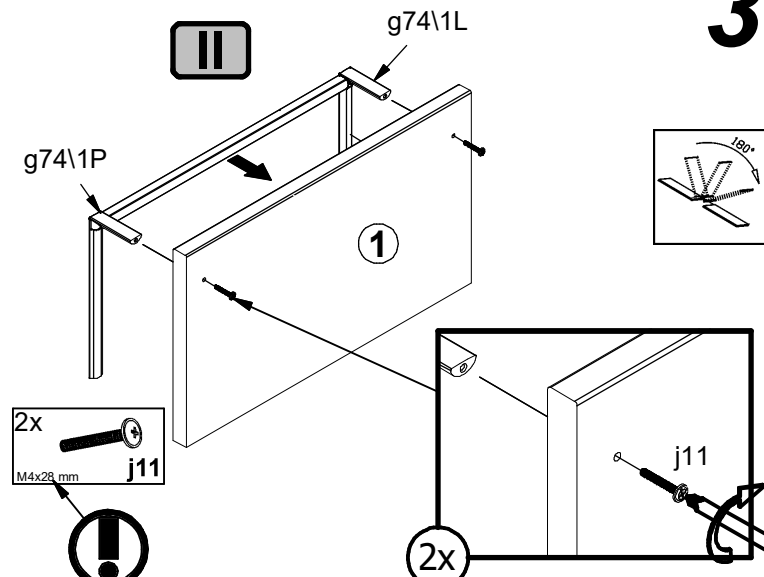
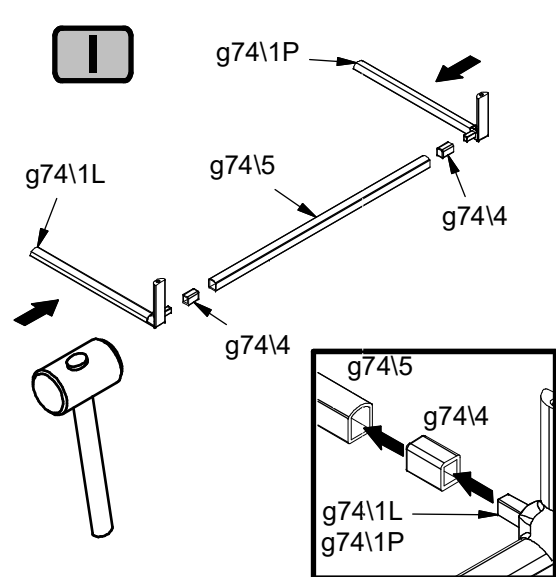


2x

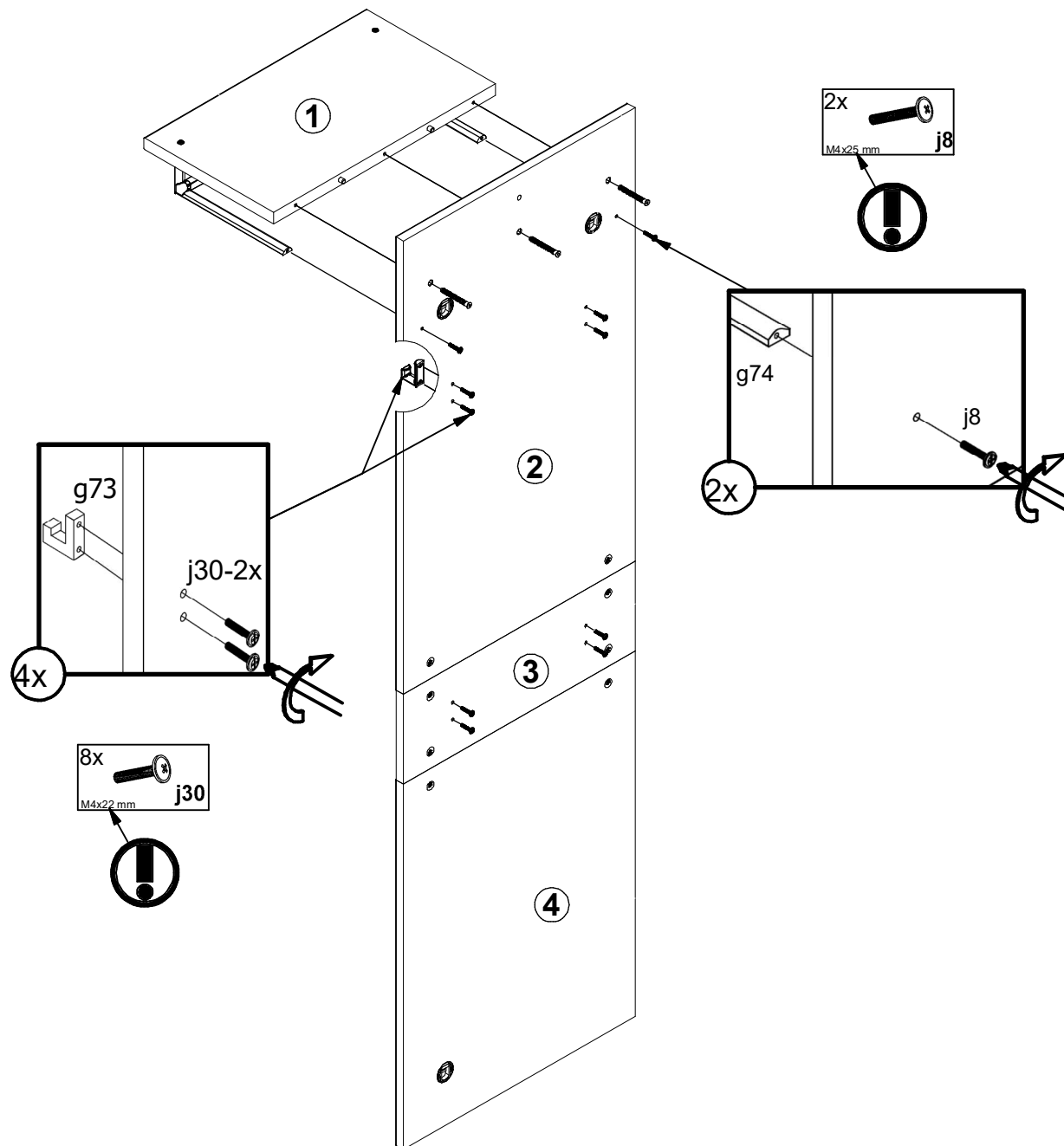
2 

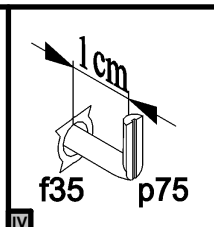
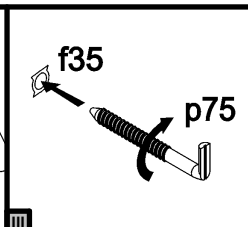
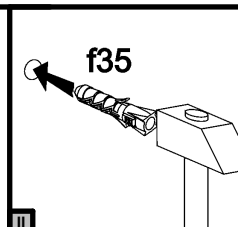
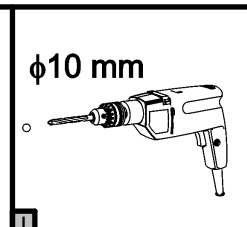
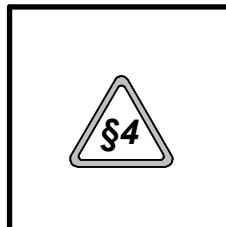
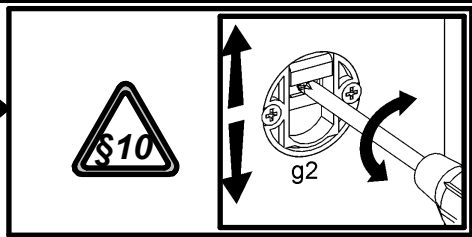
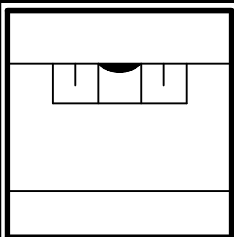


3



4





6

