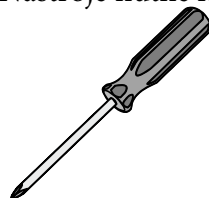
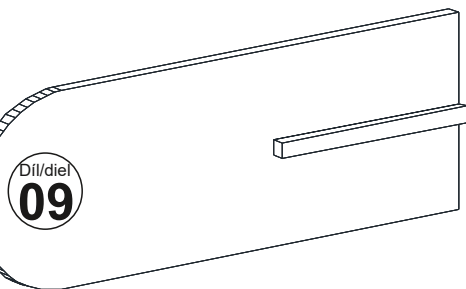
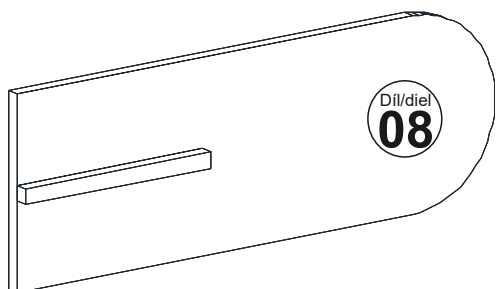
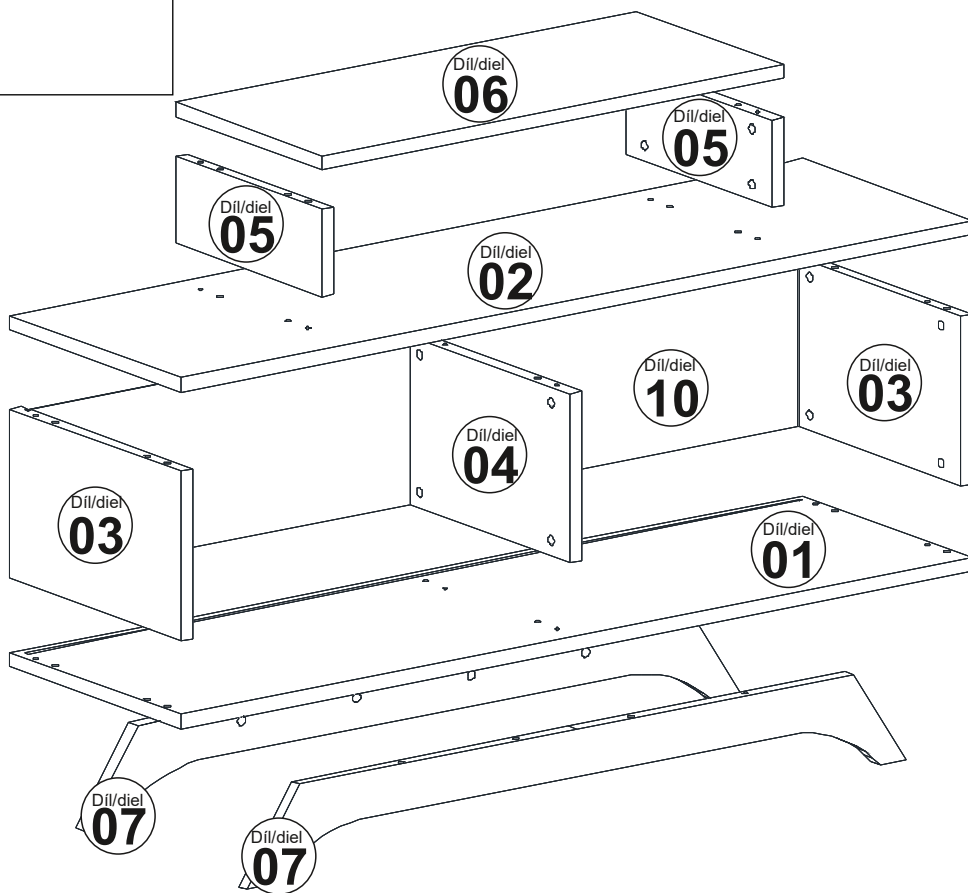


Nástroje nutné k sestavení produktu



Nástroje potrebné na zostavenie produktu



## Seznam částí/Zoznam častí

## Seznam dílů/Zoznam dielov

Minifix fixační šroub/fixační skrutka A01 28x	Minifix šroubovák/skrutkovač A02 28x	Hmoždinka A03 28x	Šroub rukojeti/skrutka rukoväte A14 4x
Krytka A04 28x	3,5x18 šroub/skrutka A10 16x	Pant/pánt A12 4x	Pant/pánt A13 4x

Č.	šířka/šířka	hloubka/hĺbka	tloušťka/hrúbka	Počet
1	1200	350	18	1
2	1200	350	18	1
3	214	350	18	2
4	214	330	18	1
5	110	300	18	2
6	700	300	18	1
7	NOHA		18	2
8	725	250	18	1
9	725	250	18	1
10	ZÁDA/CHRBÁT		3	1

Tento produkt před odesláním podléhá přísné kontrole kvality. Přesto může dojít k jeho poškození během transportu. V takovém případě není nutné nám zasílat celý produkt zpět, ve většině případů Vám můžeme poskytnout náhradní díly. Sdělte nám přesné číslo náhradního dílu uvedené v návodu, abychom mohli zaslat správný náhradní díl. Před montáží zkontrolujte produkt a ujistěte se, že nechýbí nebo nejsou poškozeny žádné montážní díly. Nejprve očistěte všechny díly vlhkým hadrem. Pokud jste zakoupili více než jeden produkt, montujte je prosím postupně, aby nedošlo k pomíchání dílů. Nikdy produkt netahejte po zemi, vždy ho nadzvedněte a přeneste, abyste zamezili jeho poškození. Doporučujeme, aby produkt nosily 2 dospělé osoby. Pro delší převoz doporučujeme ho zabalit do kartonu. Při čištění použijte vlhký bavlněný hadřík a běžný čisticí prostředek. Nevystavujte produkt nadměrnému horku, zimě ani vlhkosti. Používejte produkt jen k účelům, ke kterým je určen.

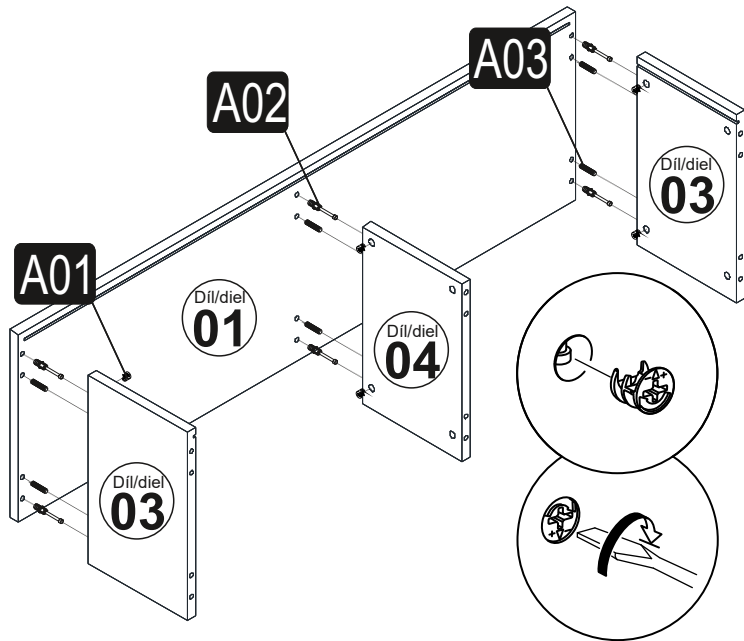
Tento produkt pred odoslaním podlieha prísnej kontrole kvality. Napriek tomu môže dôjsť k jeho poškodeniu počas transportu. V takom prípade nie je nutné nám zasílať celý produkt späť, vo väčšine prípadov Vám môžeme poskytnúť náhradné diely. Povedzte nám presné číslo náhradného dielu uvedené v návode, aby sme mohli zaslať správny náhradný diel. Pred montážou skontrolujte produkt a uistite sa, že nechýbajú alebo nie sú poškodené žiadne montážne diely. Najprv očistite všetky diely vlhkou handričkou. Pokiaľ ste zakúpili viac ako jeden produkt, montujte ich postupne, aby nedošlo k pomiešaniu dielov. Nikdy produkt netahajte po zemi, vždy ho nadvihnite a preneste, aby ste zamedzili jeho poškodeniu. Odporúčame, aby produkt nosili 2 dospelé osoby. Na dlhší prevoz odporúčame ho zabaliť do kartónu. Pri čistení použite vlhkú bavlnenú handričku a bežný čistiaci prostriedok. Nevystavujte produkt nadmernej horúčave, zime ani vlhkosti. Používajte produkt len na účely, na ktoré je určený.

# Montážní/Montážny návod

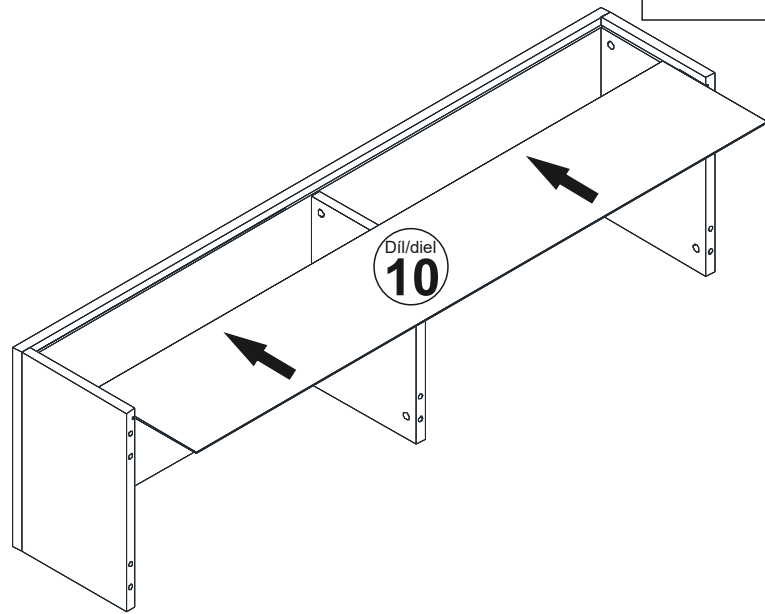
# ROSE TV komoda

S 2

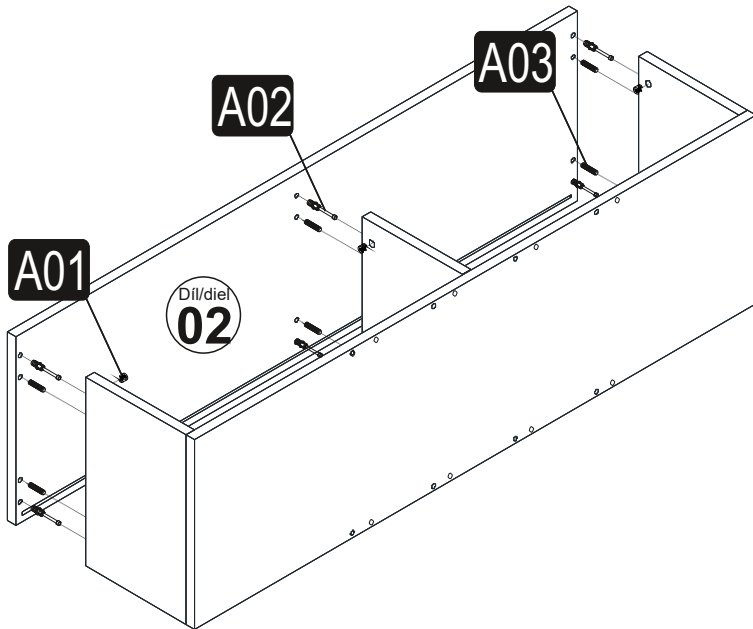
1. KROK



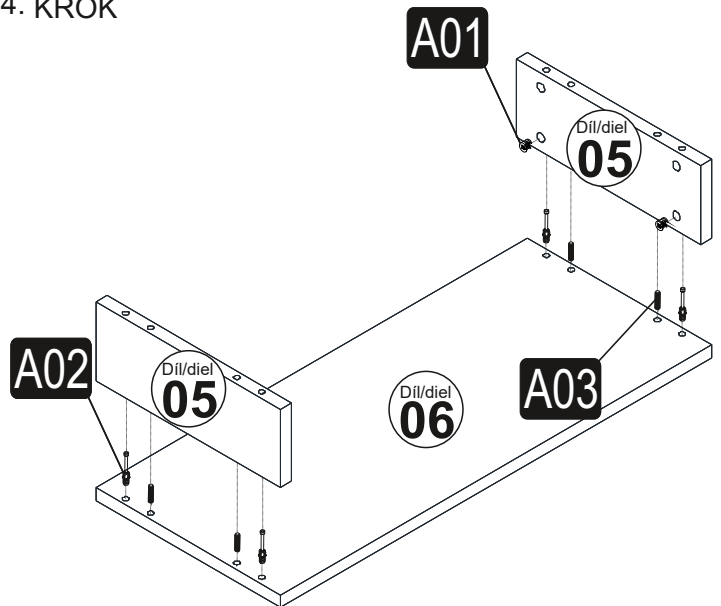
2. KROK



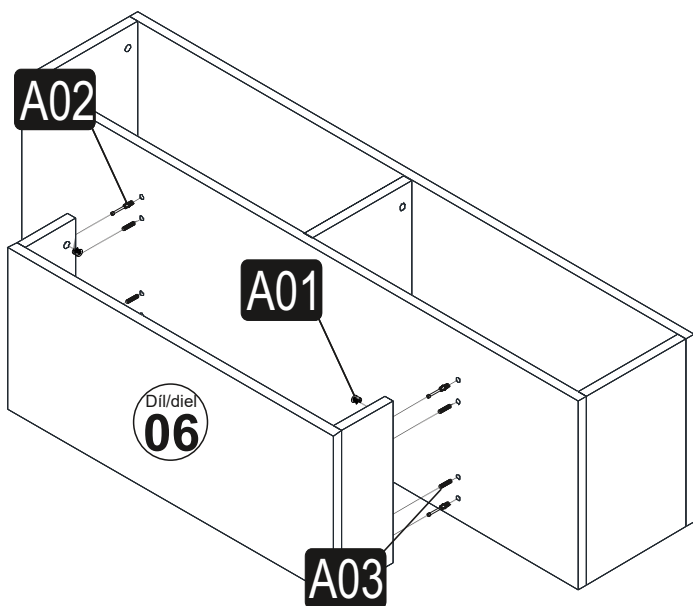
3. KROK



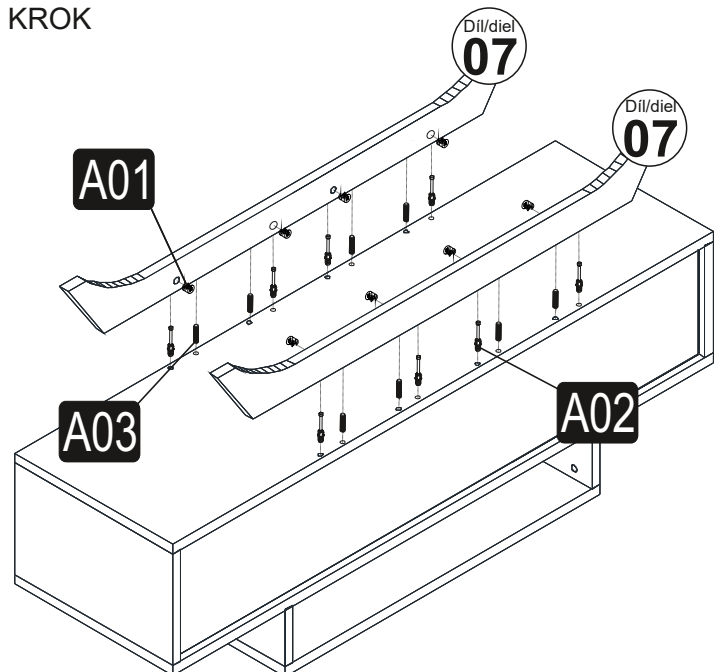
4. KROK



5. KROK



6. KROK



7. KROK

