

Ležadlo „Cape“ – TLA16-T05

BEZPEČNOSTNÉ POKYNY

- Pozor, pri vybalovaní dielov nedovoľte malým deťom, aby sa približovali. Skrutky a kovania sú sčasti tak malé, že by ich deti mohli prehltnúť.
- Výrobok skladajte s minimálne dvoma osobami, aby bolo možné diely počas montáže pridržať. Ináč hrozí nebezpečenstvo poranenia.
- Počas montáže ležadla nedovoľte deťom, aby sa približovali.
- Nikdy si nepoužívajte ležadlo skôr, ako bolo úplne zmontované.
- Ležadlo nikdy nepoužívajte ako stupienok. Toto by mohlo viesť k poraniam ohrozujúcim život.
- Dávajte pozor, aby deti neliezli na ležadlo. Ležadlo sa môže prevrátiť a spôsobiť vážne poranenia.
- Stabilita je zaručená iba pri normálnom používaní.
- Občas skontrolujte (podľa používania), či sú všetky spojenia a skrutky pevne utiahnuté a neuvolnili sa.

MONTÁŽ

1. Všetky diely opatrené vybalte z obalu a položte ich najlepšie na ochrannú podložku, ako koberec alebo vlnená prikrývka, aby sa zabránilo poškodeniam.
2. Skôr ako začnete s montážou, porovnajte všetky diely s kusovníkom na obrázku.
3. Ležadlo zmontujte podľa znázornenia na obrázkoch.
4. Všetky skrutky najskôr namontujte voľne. Až keď sú namontované všetky skrutky, postupne ich utiahnite.

Lehátko "Cape" - TLA16-T05

BEZPEČNOSTNÍ POKYNY

- Upozorňujeme, abyste při vybalování dílů dávali pozor na malé děti. Některé šroubky a kování jsou tak malé, že je možné je spolknout.
- Montáž výrobku musí provádět alespoň dvě osoby, aby bylo při montáži možné díly přidržovat, jinak hrozí nebezpečí úrazu.
- Při montáži lehátka udržujte děti v bezpečné vzdálenosti.
- Nikdy si na lehátko nelehejte, dokud není zcela smontované.
- Nikdy nepoužívejte lehátko jako stupínek, mohlo by dojít k životu nebezpečným zraněním.
- Dbejte na to, aby děti nepoužívaly lehátko k lezení. Lehátko se může převrhnout a způsobit vážná zranění.
- Stabilita je zaručena pouze při běžném používání.
- Čas od času (podle způsobu používání) zkontrolujte, zda jsou všechny spoje a šrouby utažené a zda se neuvolnily.

MONTÁŽ

1. Opatrně vyjměte všechny díly z obalu a položte je nejlépe na podložku, která chrání podlahu, například na koberec nebo vlněnou pokrývku, aby nedošlo k poškození.
2. Před začátkem montáže porovnejte všechny díly se seznamem dílů na obrázku.
3. Lehátko smontujte podle obrázků.
4. Všechny šrouby nejprve mírně našroubujte, až když jsou všechny šrouby přimontovány, můžete je postupně utáhnout.

Liege "Cape" – TLA16-T05

SICHERHEITSHINWEISE

- Achtung, beim Auspacken der Teile, halten Sie Kleinkinder fern, Schrauben und Beschläge sind z.T. so klein, dass sie verschluckt werden können.
- Setzen Sie den Artikel mit mindestens zwei Personen zusammen, um die Teile während der Montage halten zu können, ansonsten besteht Verletzungsgefahr.
- Beim Zusammenbau der Liege halten Sie bitte Kinder fern.
- Legen Sie sich niemals auf die Liege, bevor sie nicht vollständig montiert ist.
- Benutzen Sie die Liege niemals als Trittstufe, dies könnte zu lebensgefährlichen Verletzungen führen.
- Achten Sie darauf, dass keine Kinder auf der Liege herumklettern. Die Liege kann kippen und ernsthafte Verletzungen hervorrufen.
- Die Standfestigkeit ist nur bei normaler Benutzung gewährleistet.
- Achten Sie von Zeit zu Zeit darauf (je nach Benutzung), dass alle Verbindungen und Schrauben fest angezogen sind und sich nicht gelockert haben.

AUFBAU

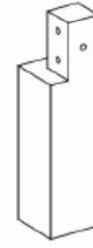
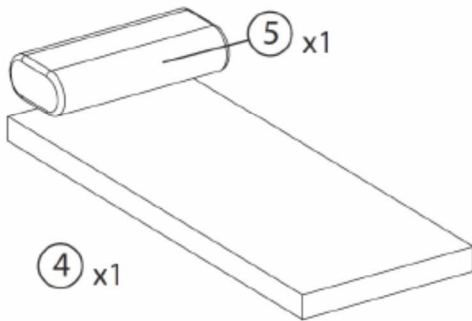
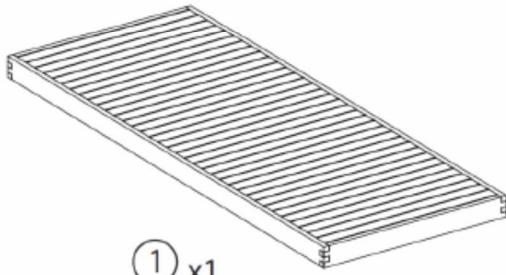
1. Entnehmen Sie alle Teile vorsichtig der Verpackung und legen Sie sie am besten auf eine schützende Unterlage, wie Teppichboden, Teppich oder auf eine Wolledecke, um Beschädigungen zu vermeiden.
2. Vergleichen Sie alle Teile mit der Stückliste auf der Abbildung, bevor Sie mit dem Zusammenbau beginnen.
3. Montieren Sie die Liege wie in den Abbildungen dargestellt.
4. Bitte erst alle Schrauben nur lose ansetzen, erst wenn alle Schrauben montiert sind, werden sie stufenweise festgezogen.

TLA16-T05

A  X 12
Ø6x50

B  X 12
Ø6.5/20x2

C X 2 

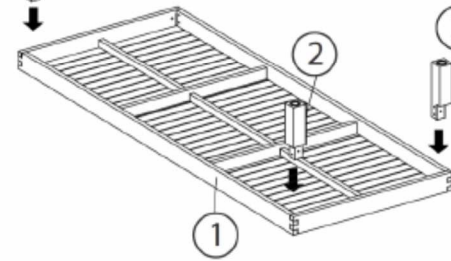


②

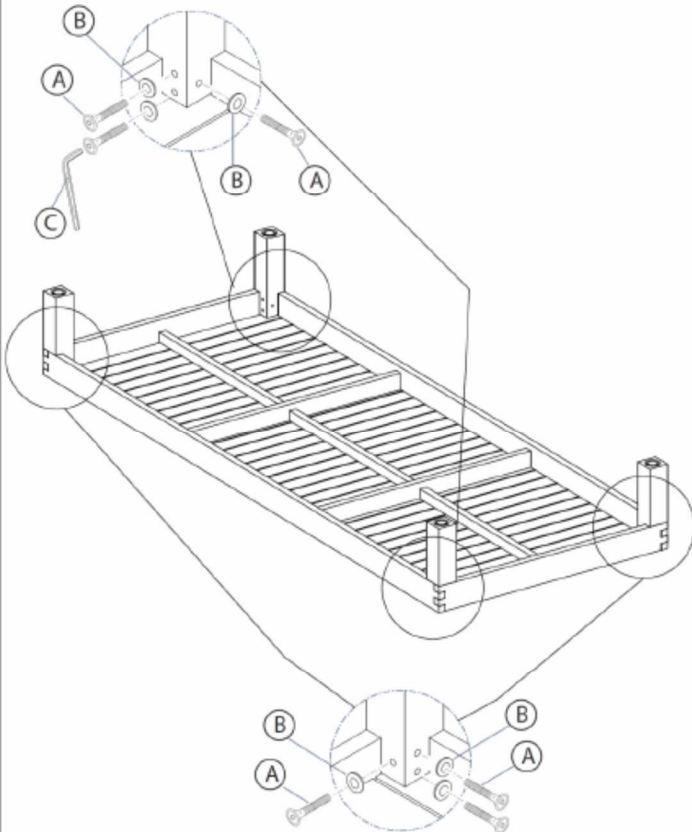
②

③

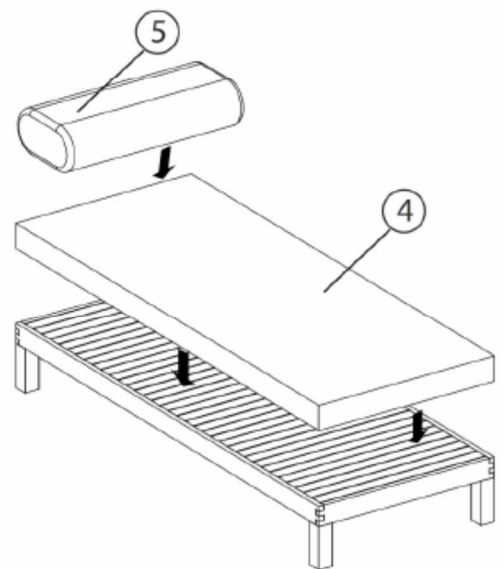
③



I



II



III