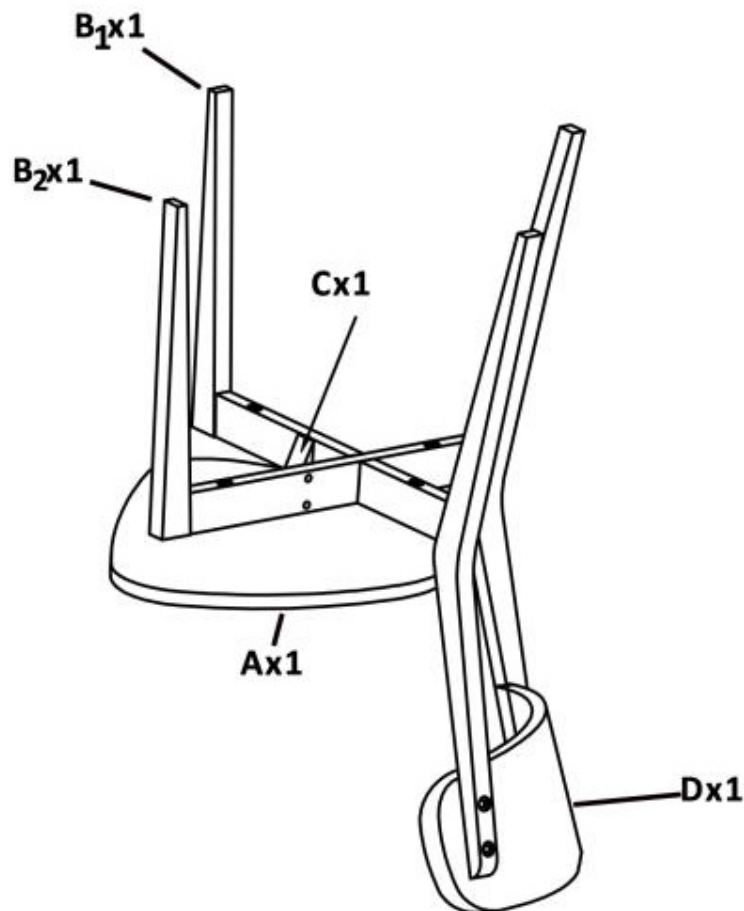
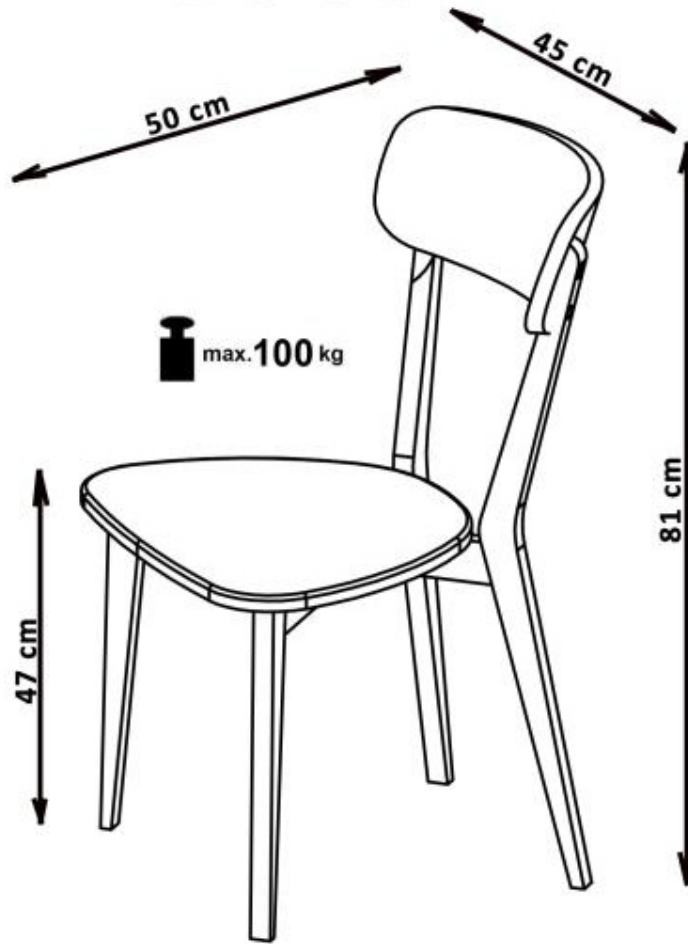
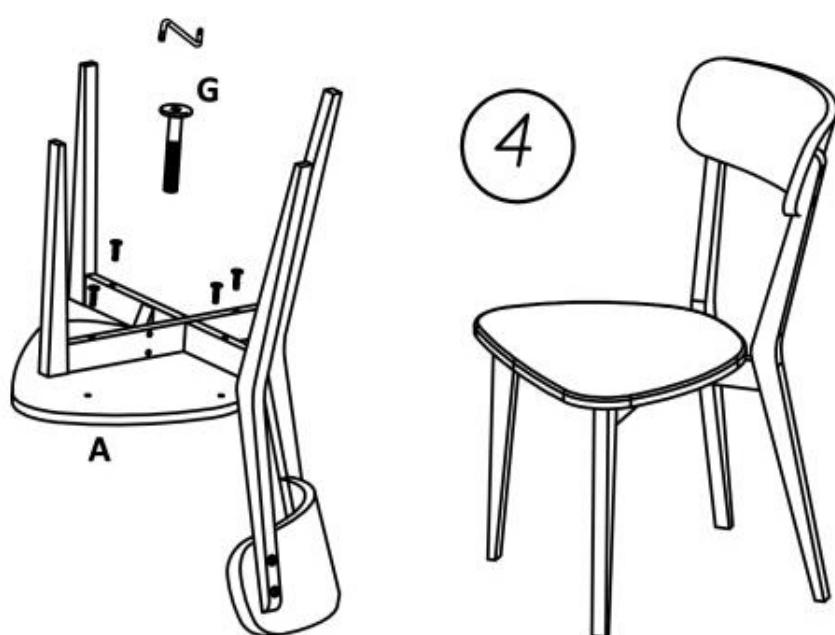
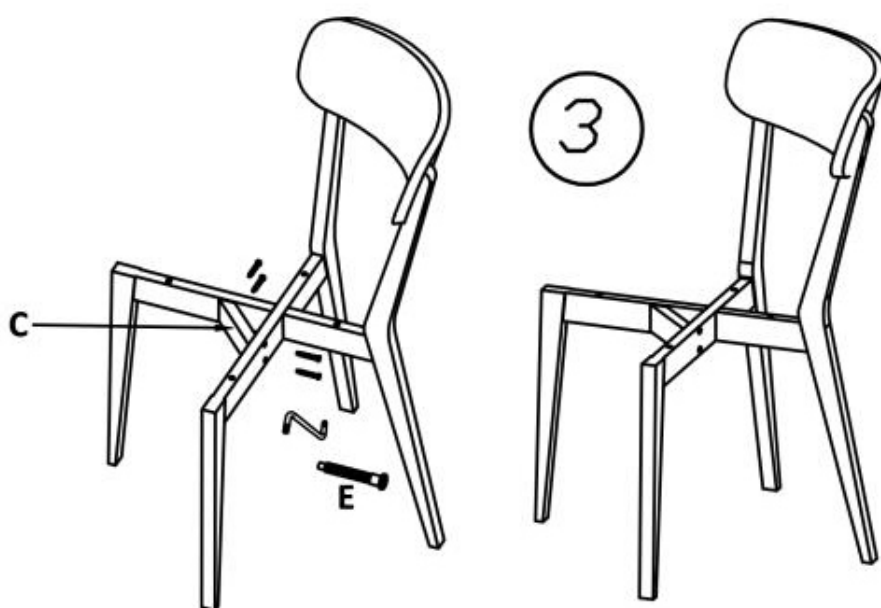
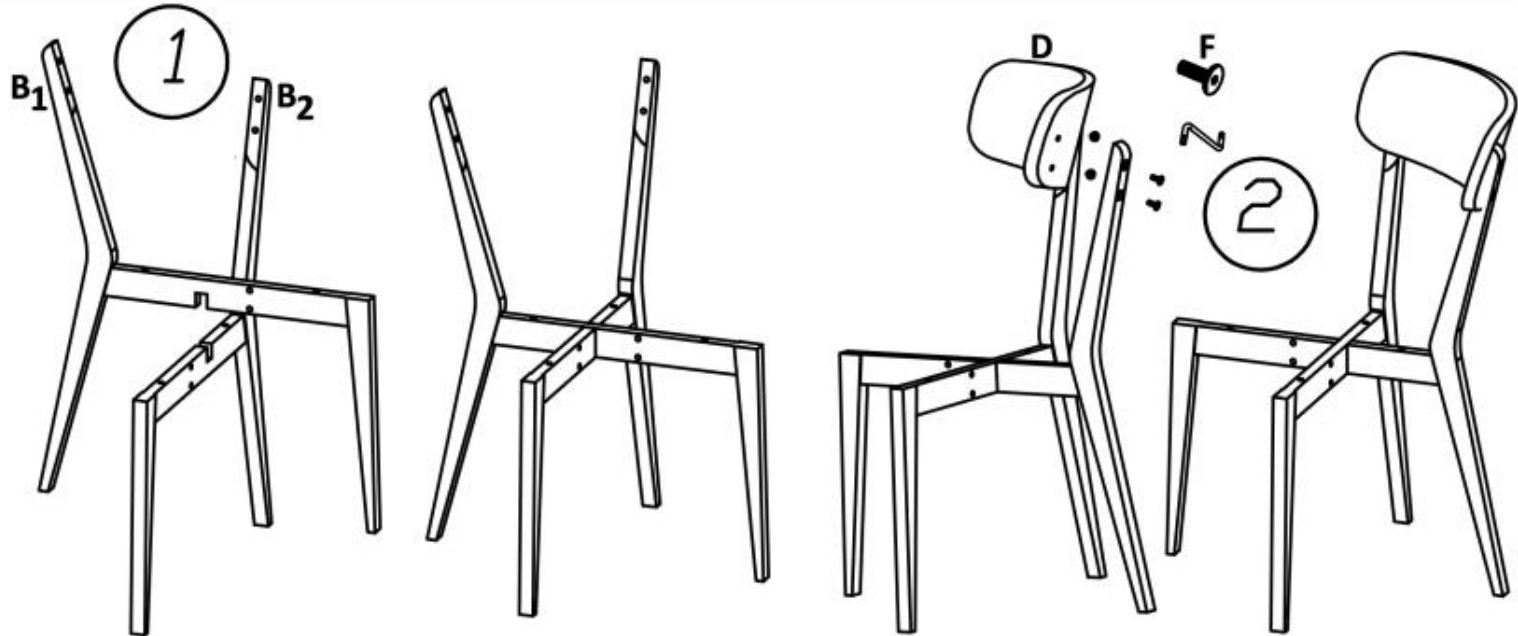


BUGGI

| | |
|--|---|
|  | |
| E | 4 |
|  | |
| M6x30 | |
| F | 4 |
|  | |
| M6x70 | |
| G | 4 |



v.1



HALMAR Sp. z o.o.

ul. Centralnego Okręgu Przemysłowego 2, 37-450 Stalowa Wola, POLSKA / POLAND
 tel. +48 15 843 28 10, fax: +48 15 842 19 57, e-mail: office@halmar.com.pl

2/2