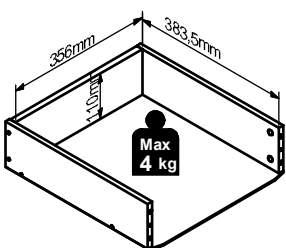
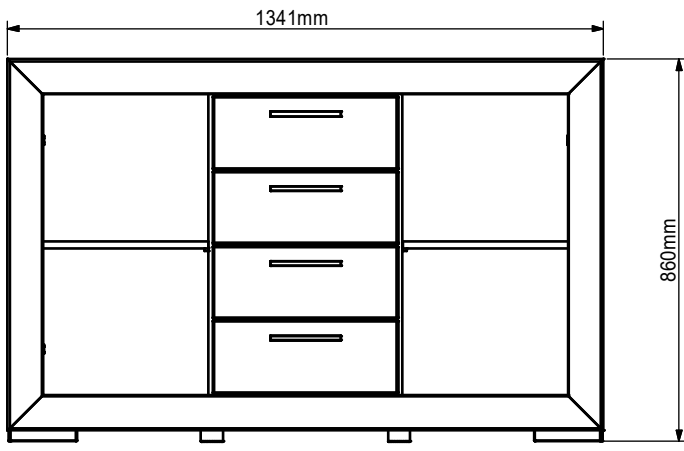
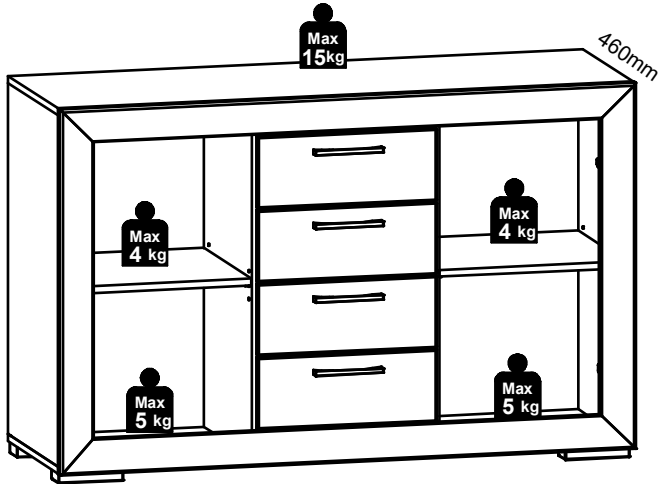
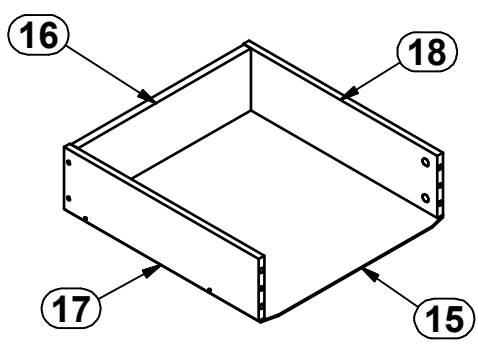
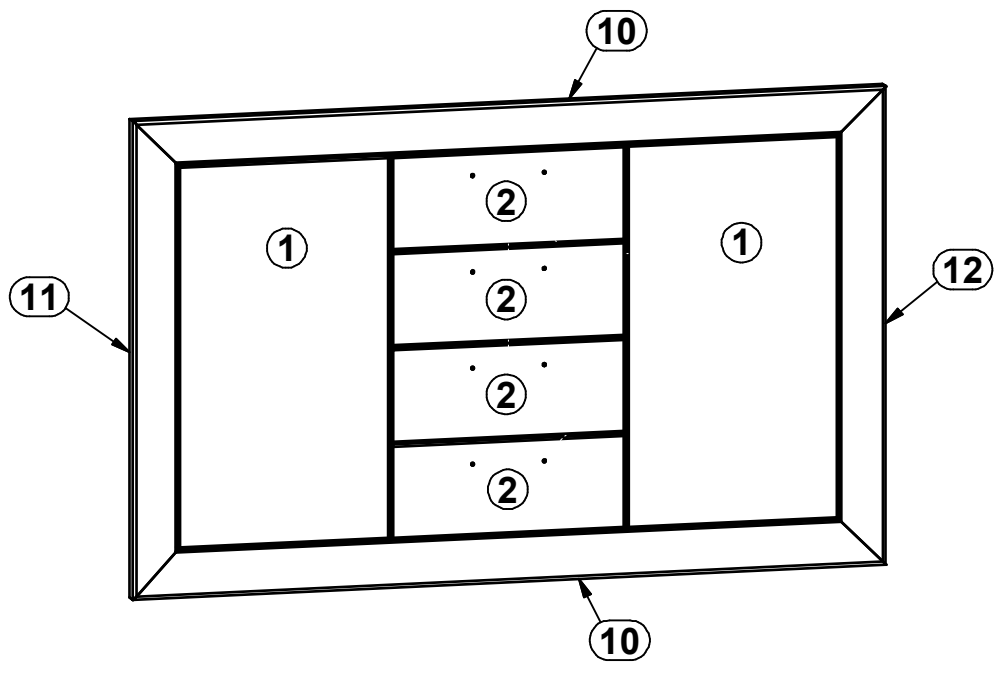
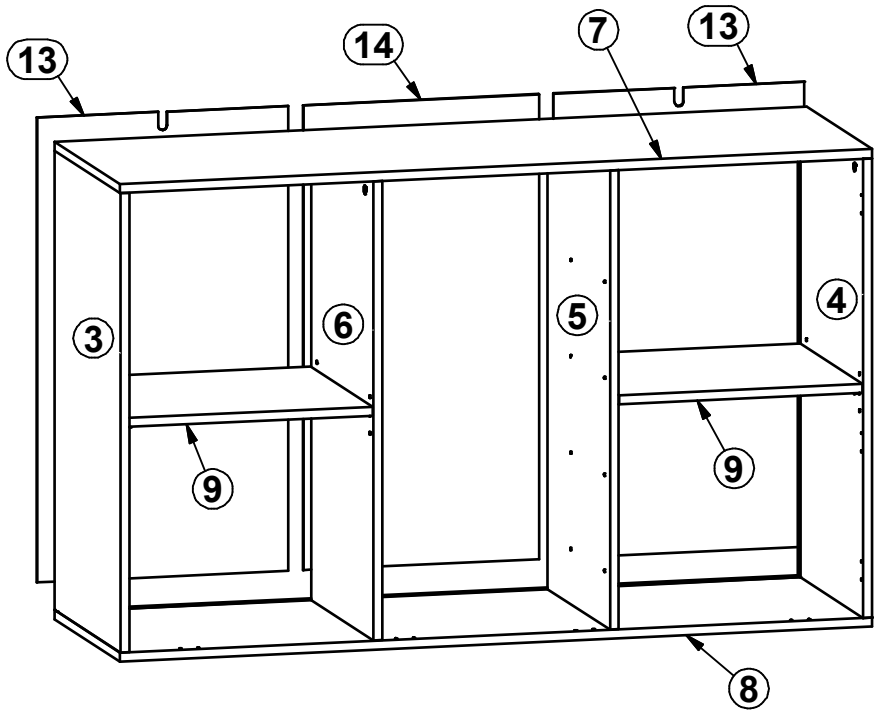
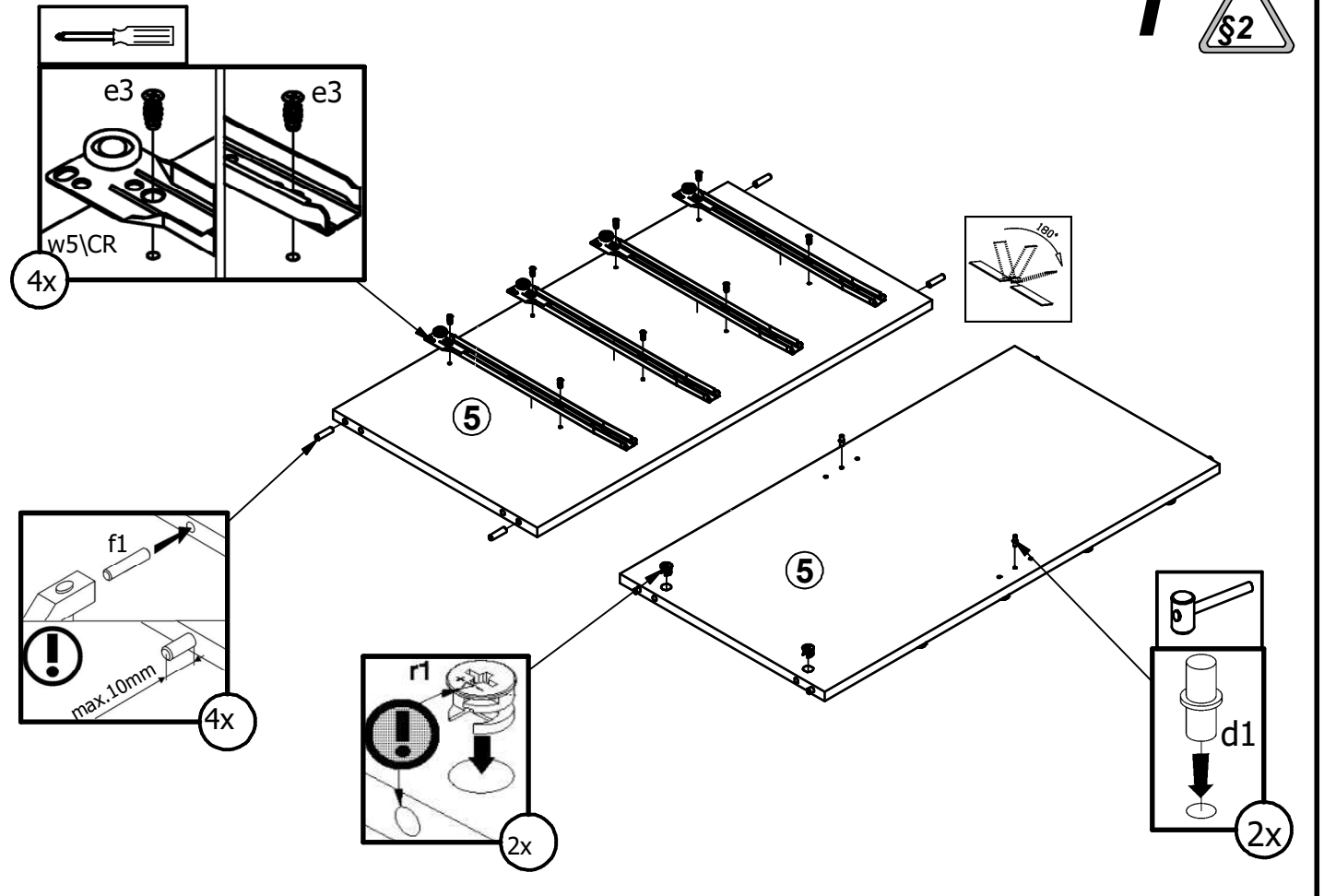


A	B	C1	C2	C3	D
1	S125-0029	670	376	16	3/3
2	S125-0030	417	165	16	3/3
3	S125-1006	802	435	16	1/3
4	S125-1007	802	435	16	1/3
5	S125-1008	802	415	16	1/3
6	S125-1009	802	415	16	1/3
7	S125-2003	1340	435	16	2/3
8	S125-2004	1340	435	16	2/3
9	S125-3005	434	412	16	2/3
10	S125-5010	1341	80	25	2/3
11	S125-5012	836	80	25	1/3
12	S125-5013	836	80	25	1/3
13	S125-9005	812	447	2,5	1/3
14	S125-9006	812	420	2,5	1/3
15	WSP-9430	376	408	2,5	1/3
16	ZS7-5074	356	110	15	2/3
17	ZS7-519	400	110	12	1/3
18	ZS7-520	400	110	12	1/3

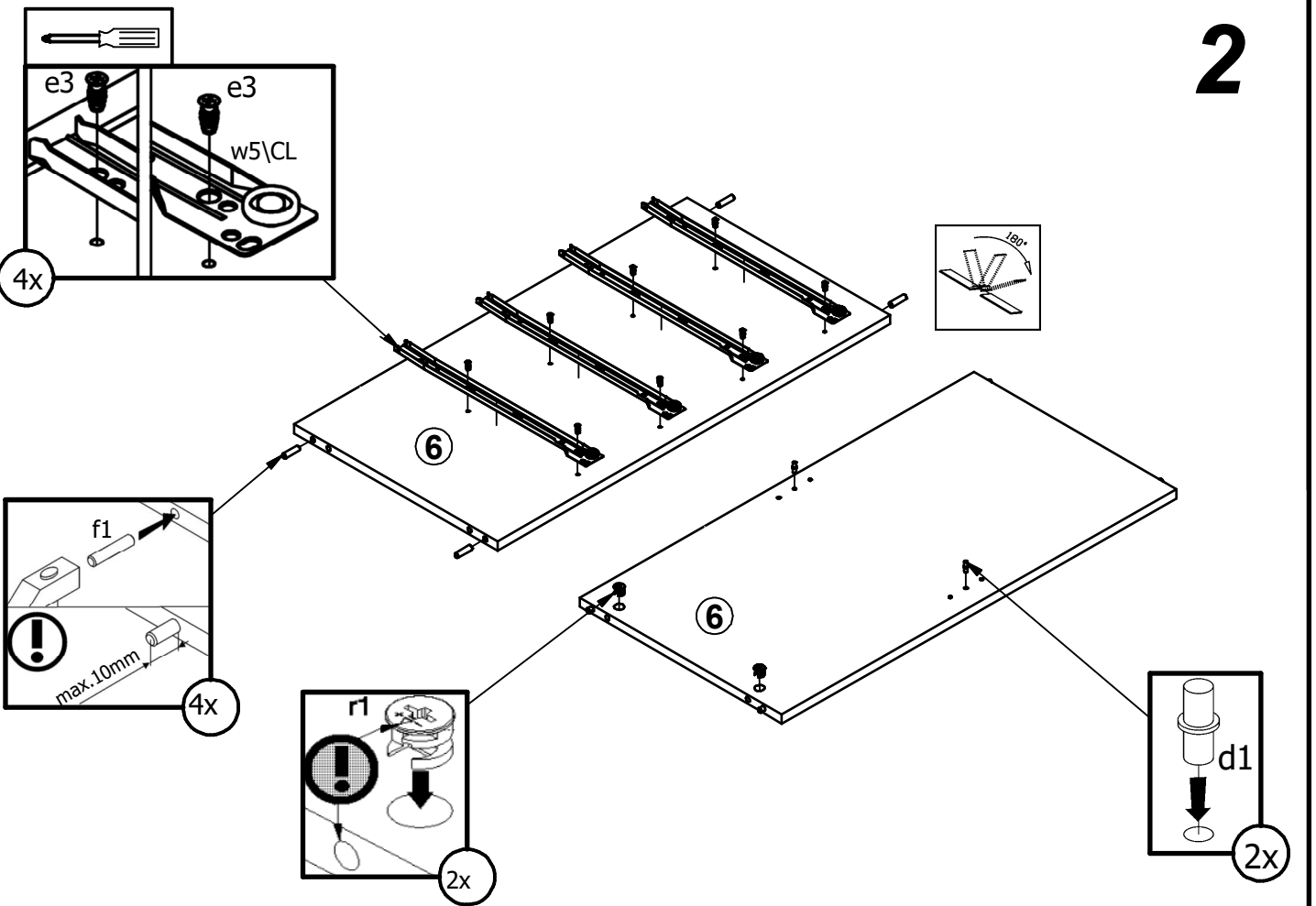




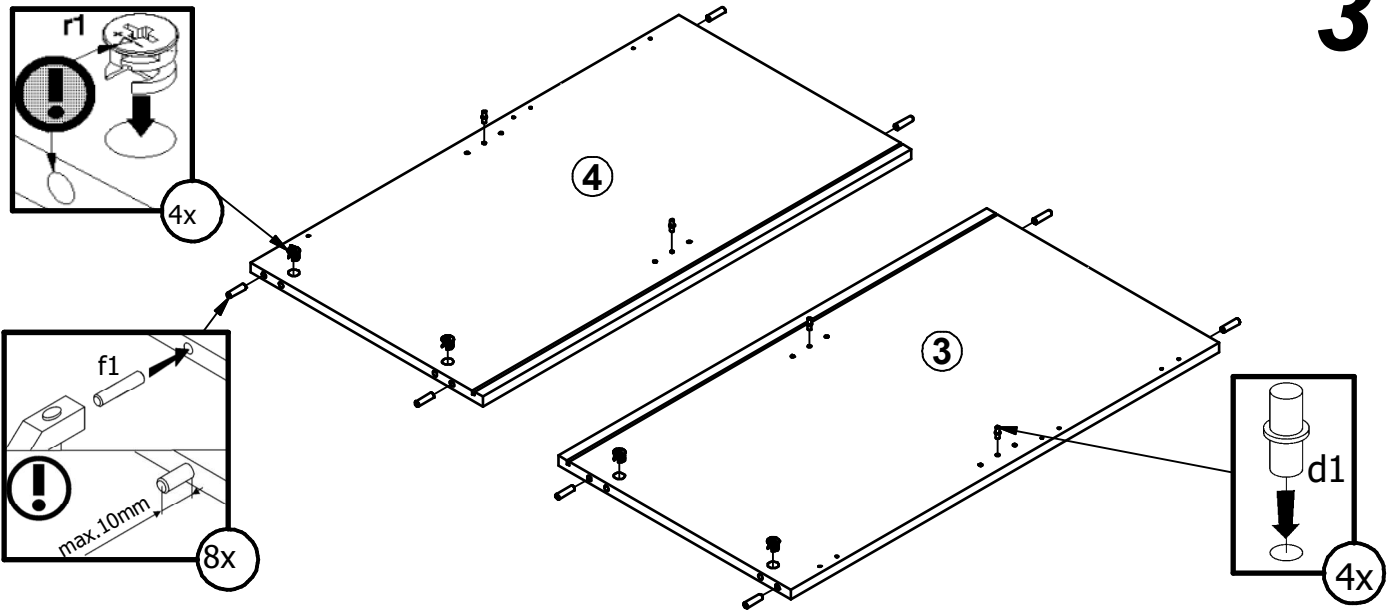
1



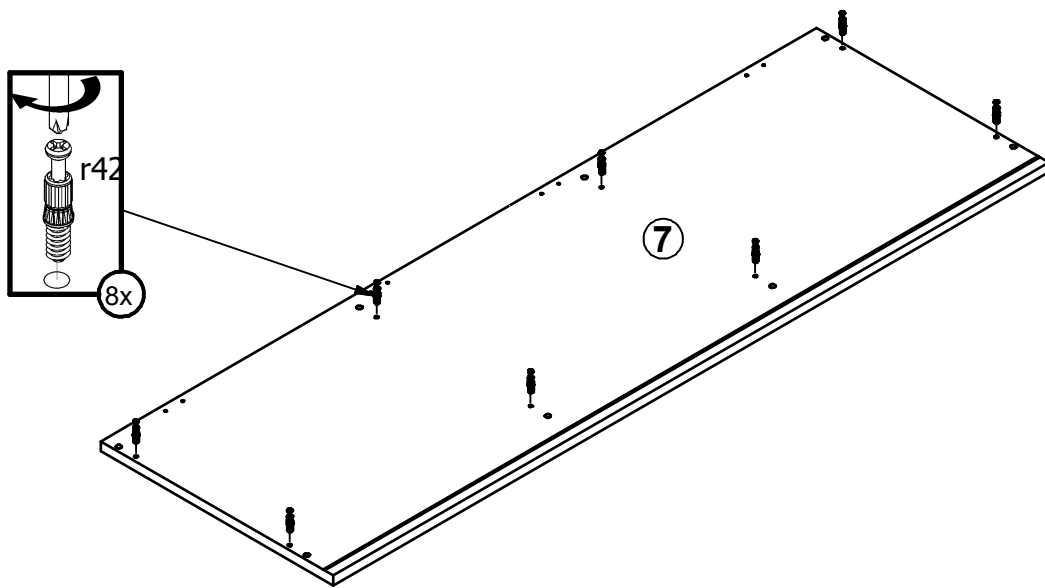
2



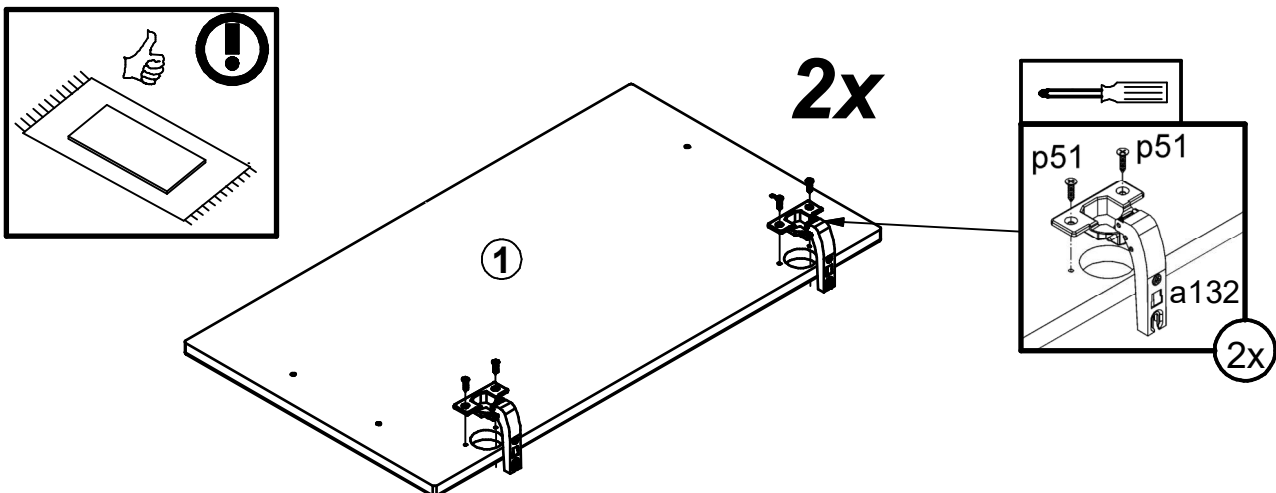
3



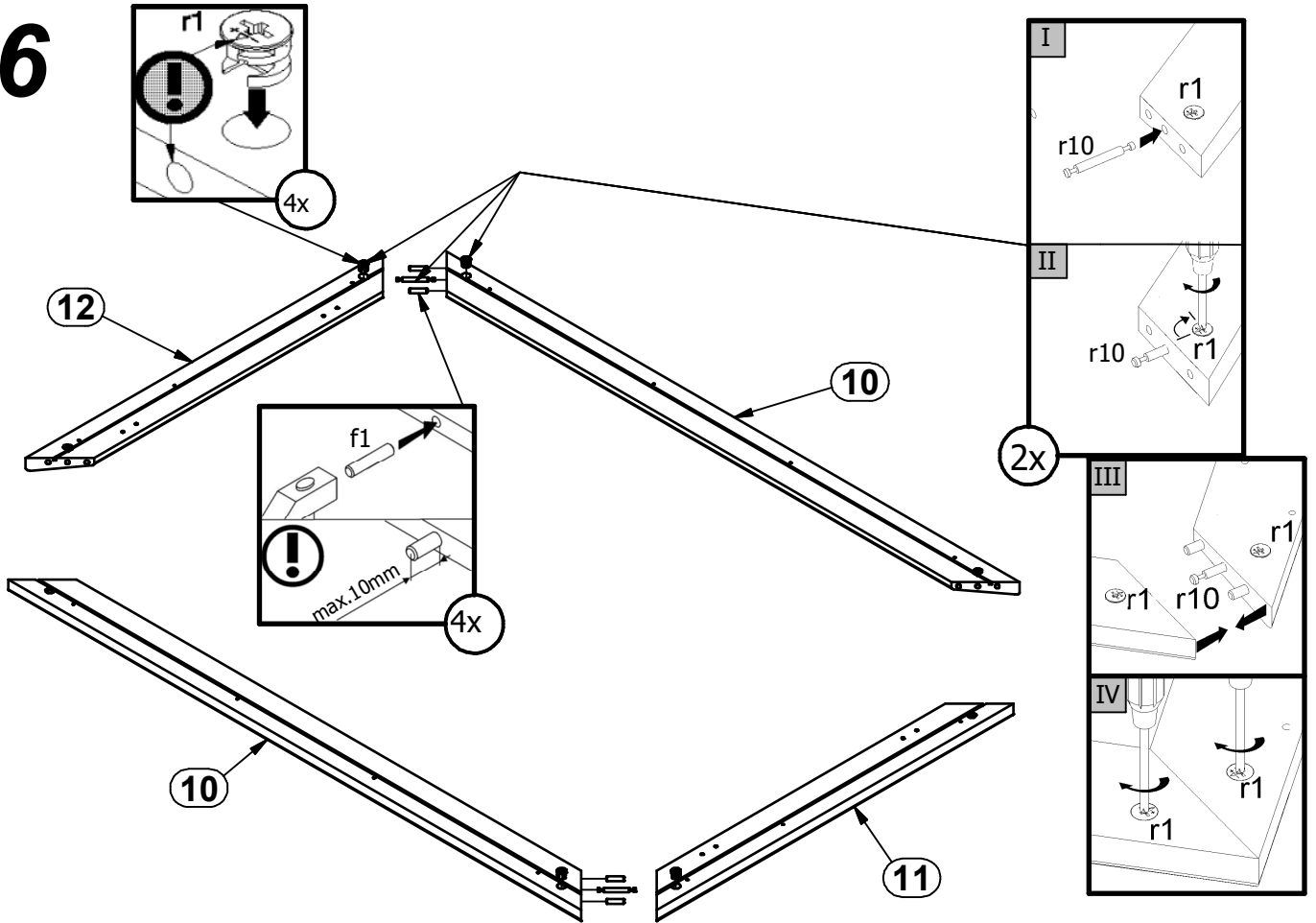
4



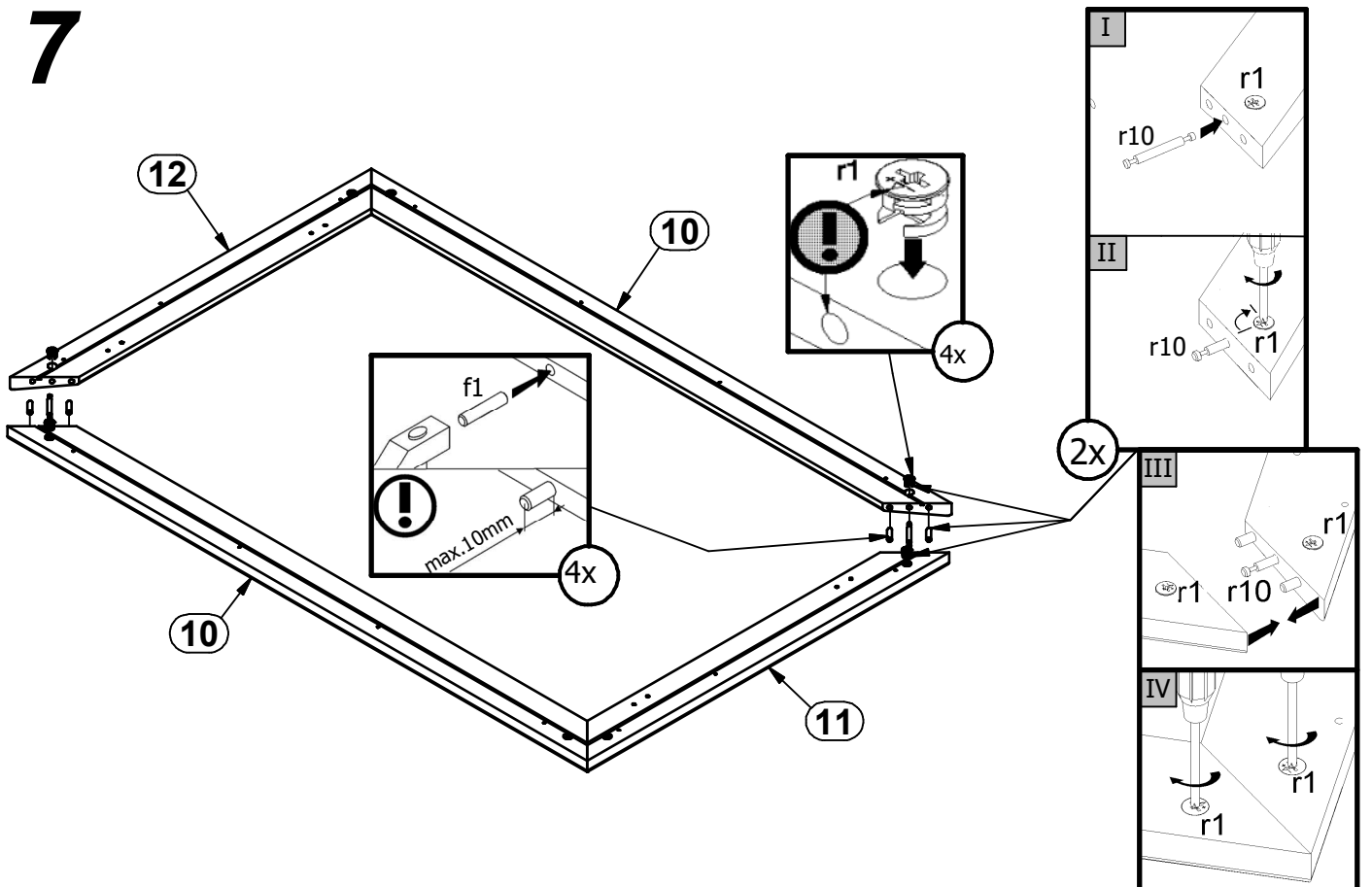
5

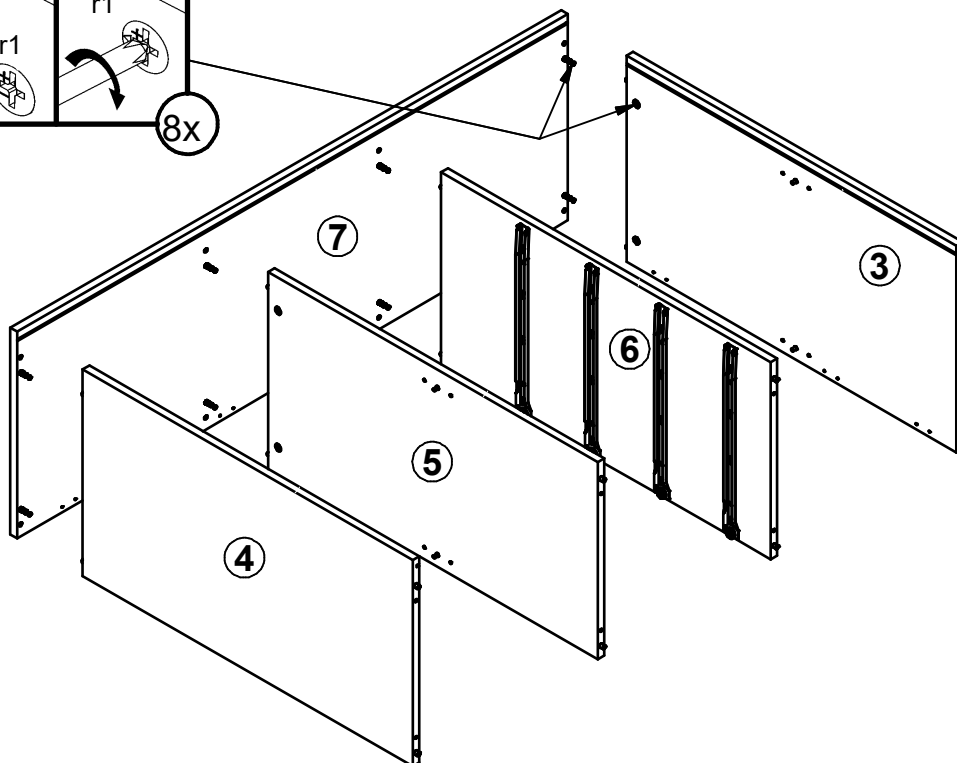
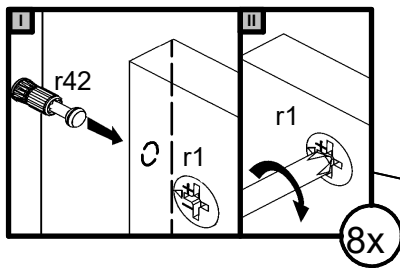
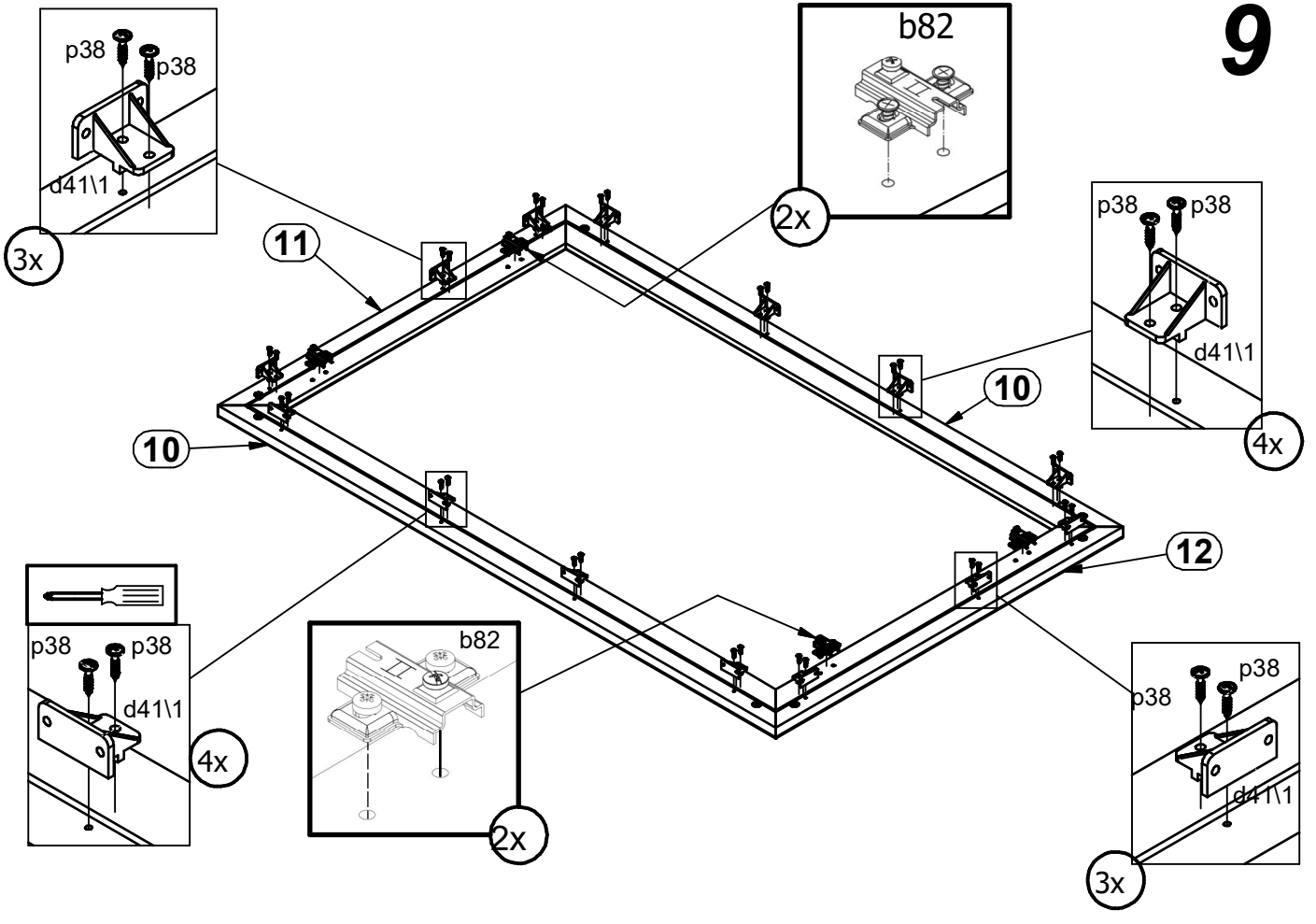


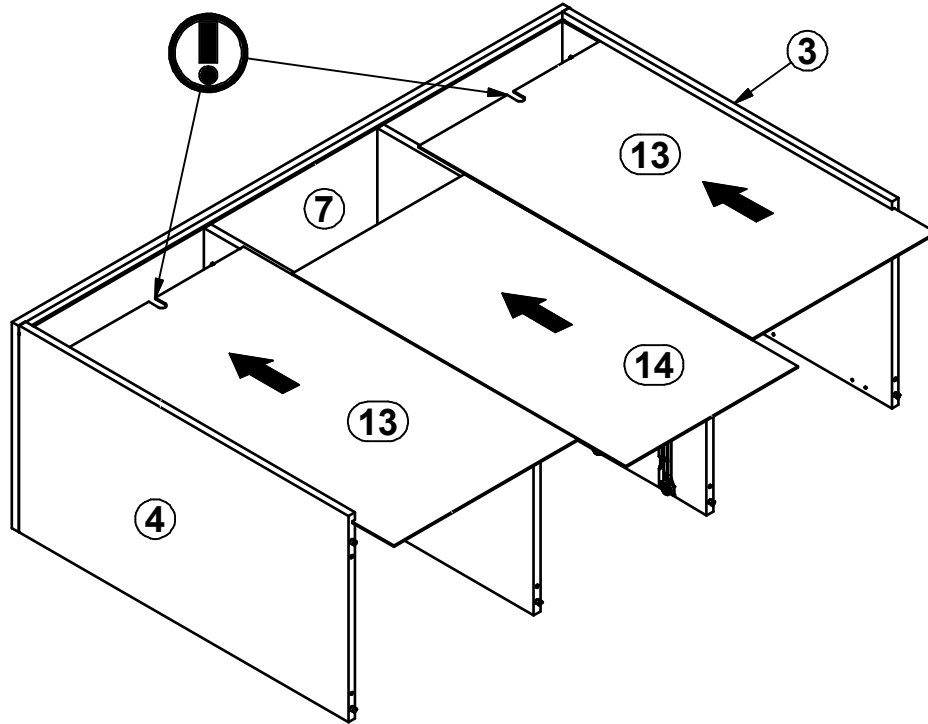
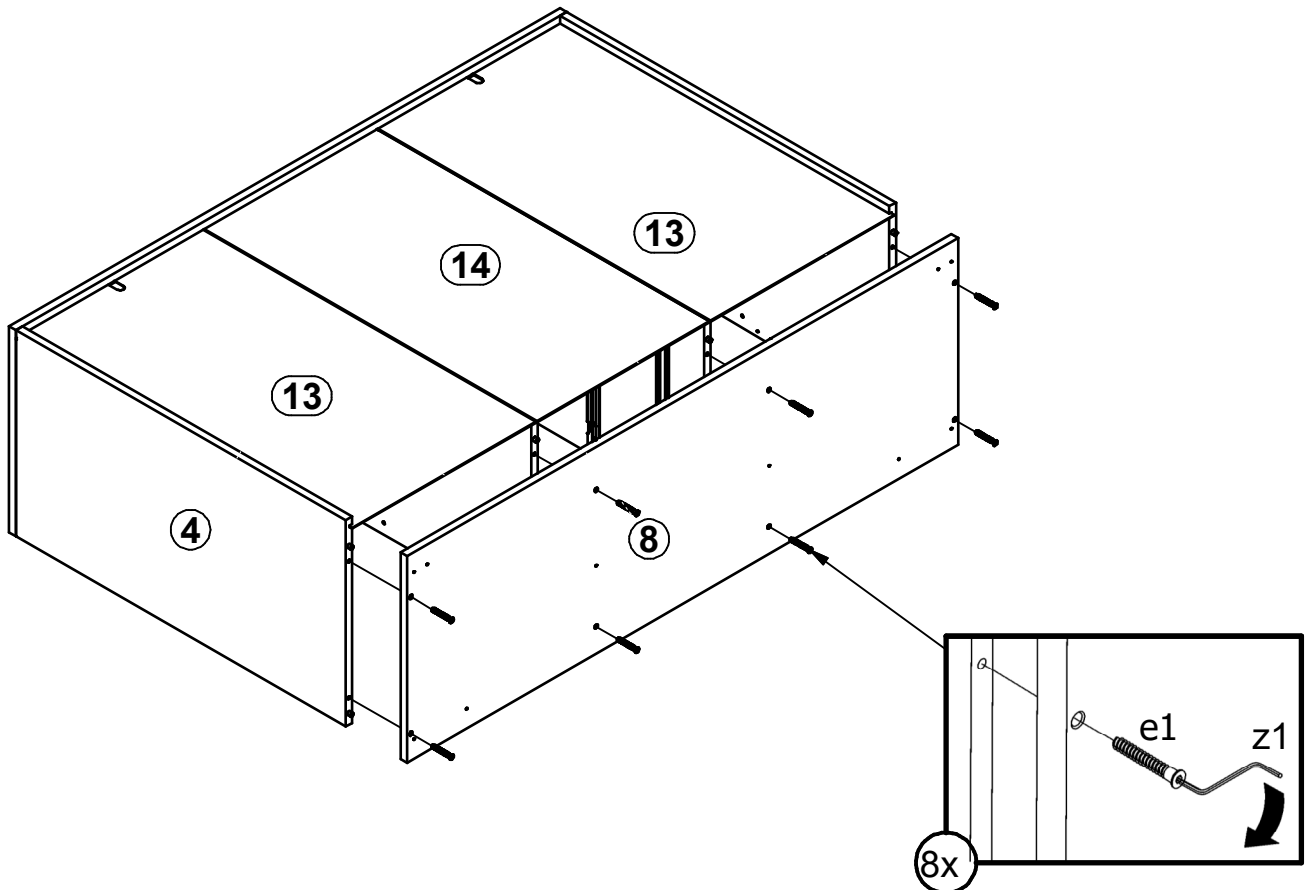
6



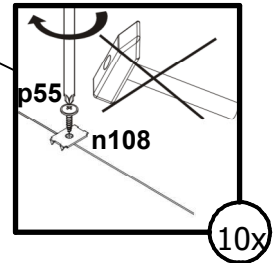
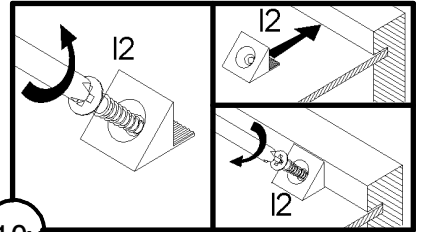
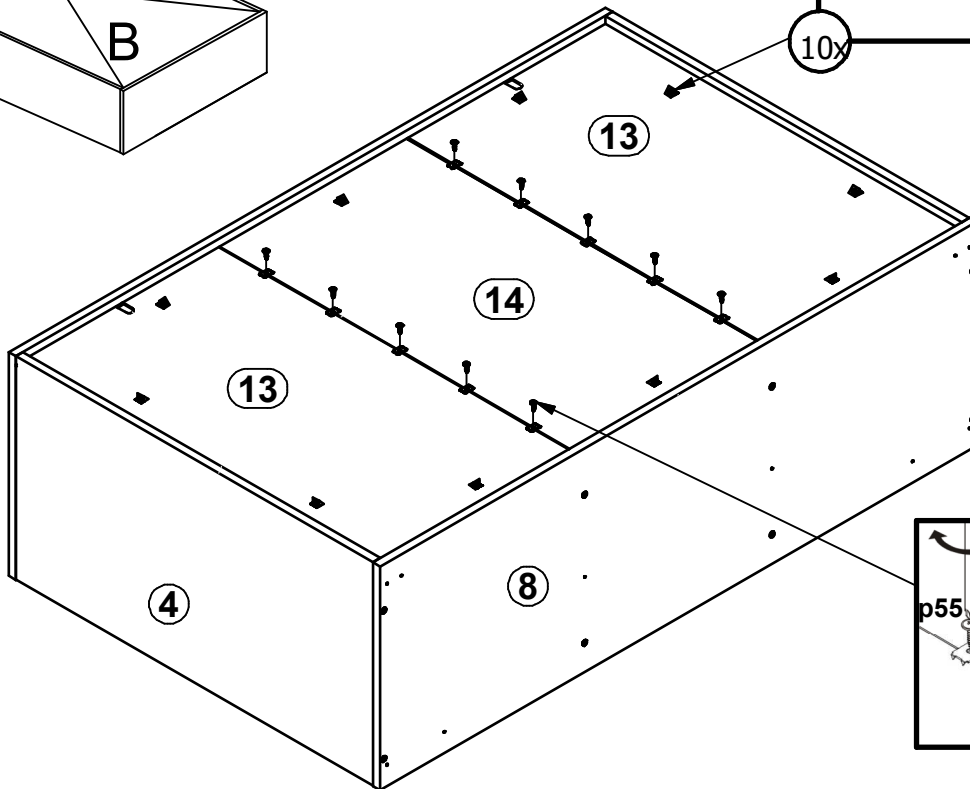
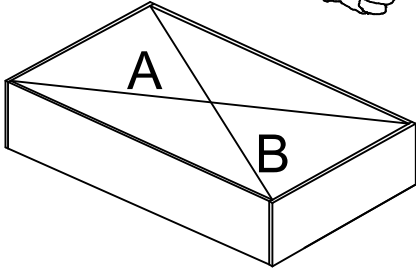
7



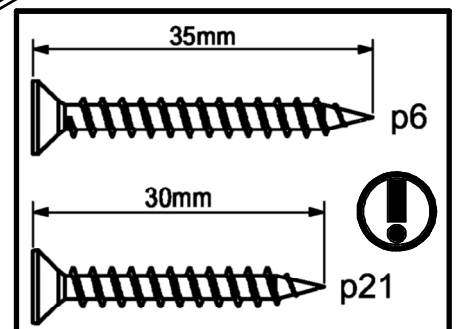
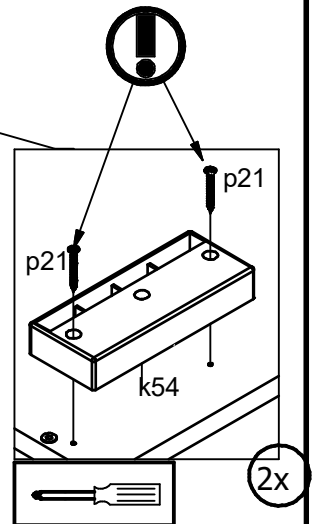
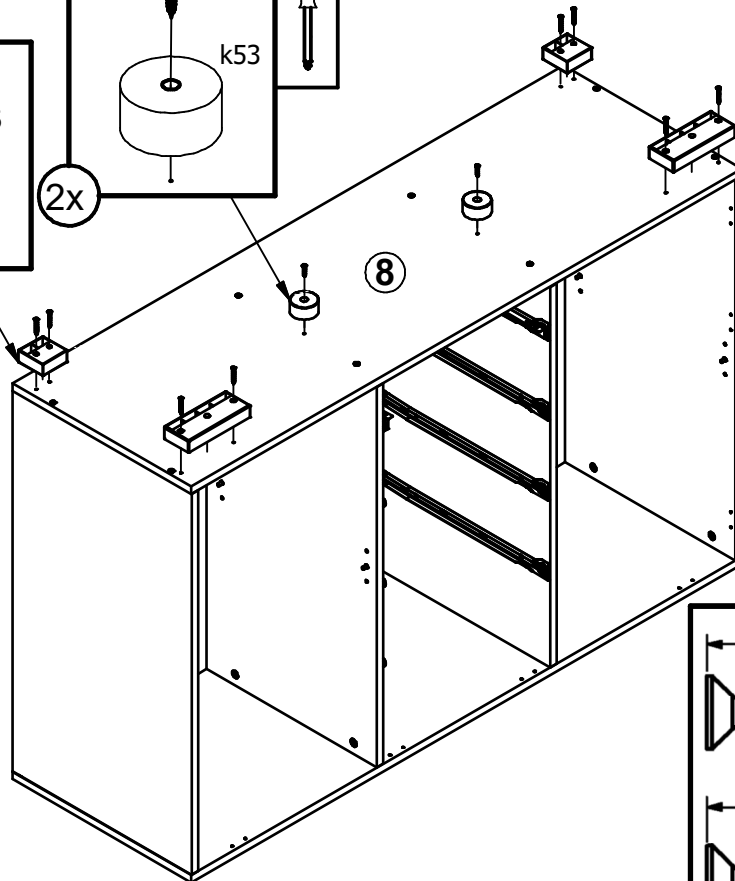
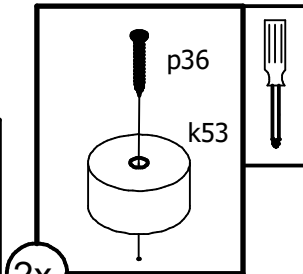
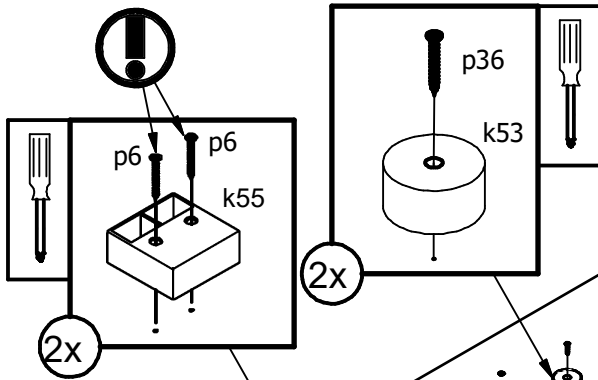


11**12**

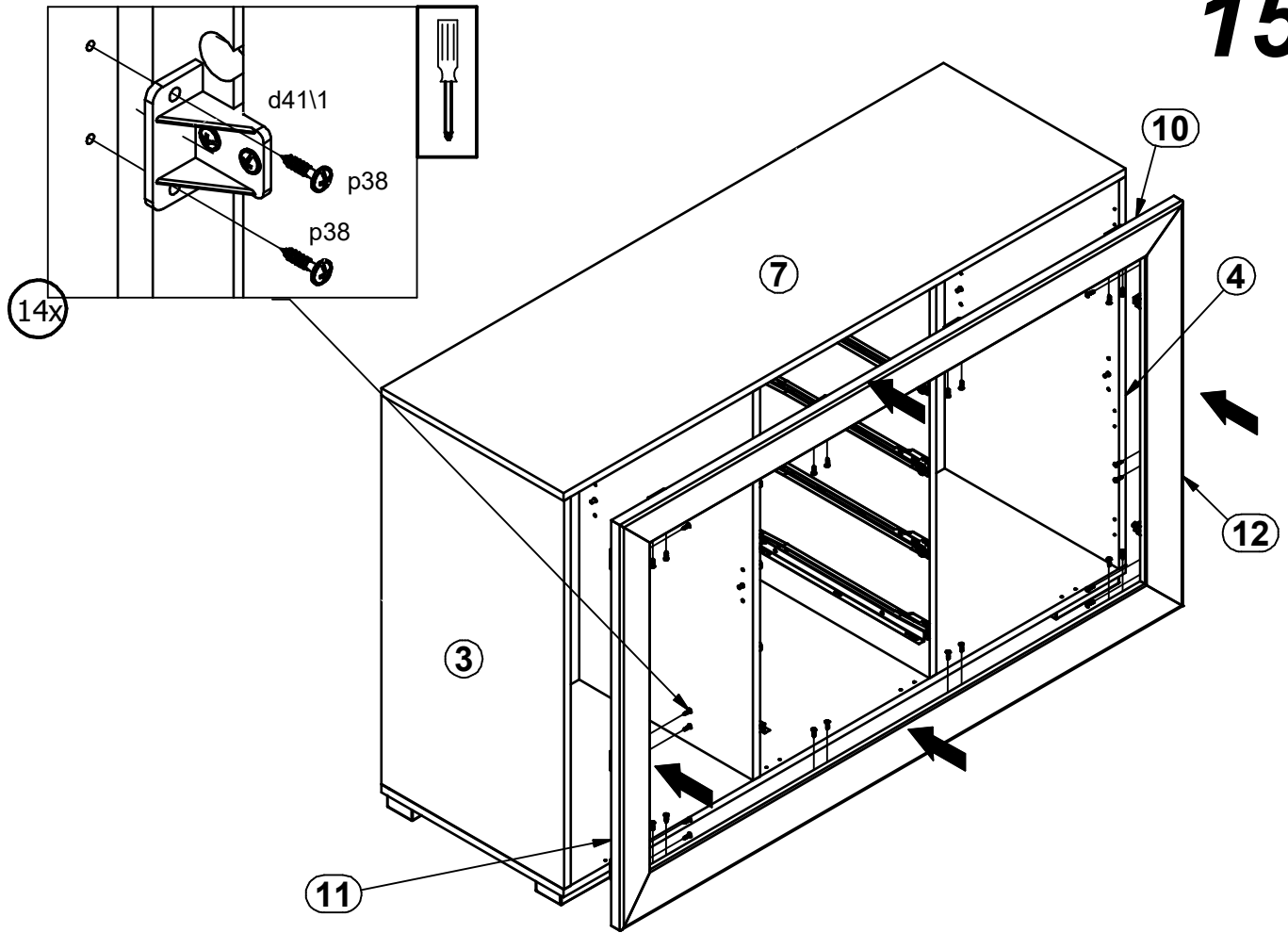
13 A=B



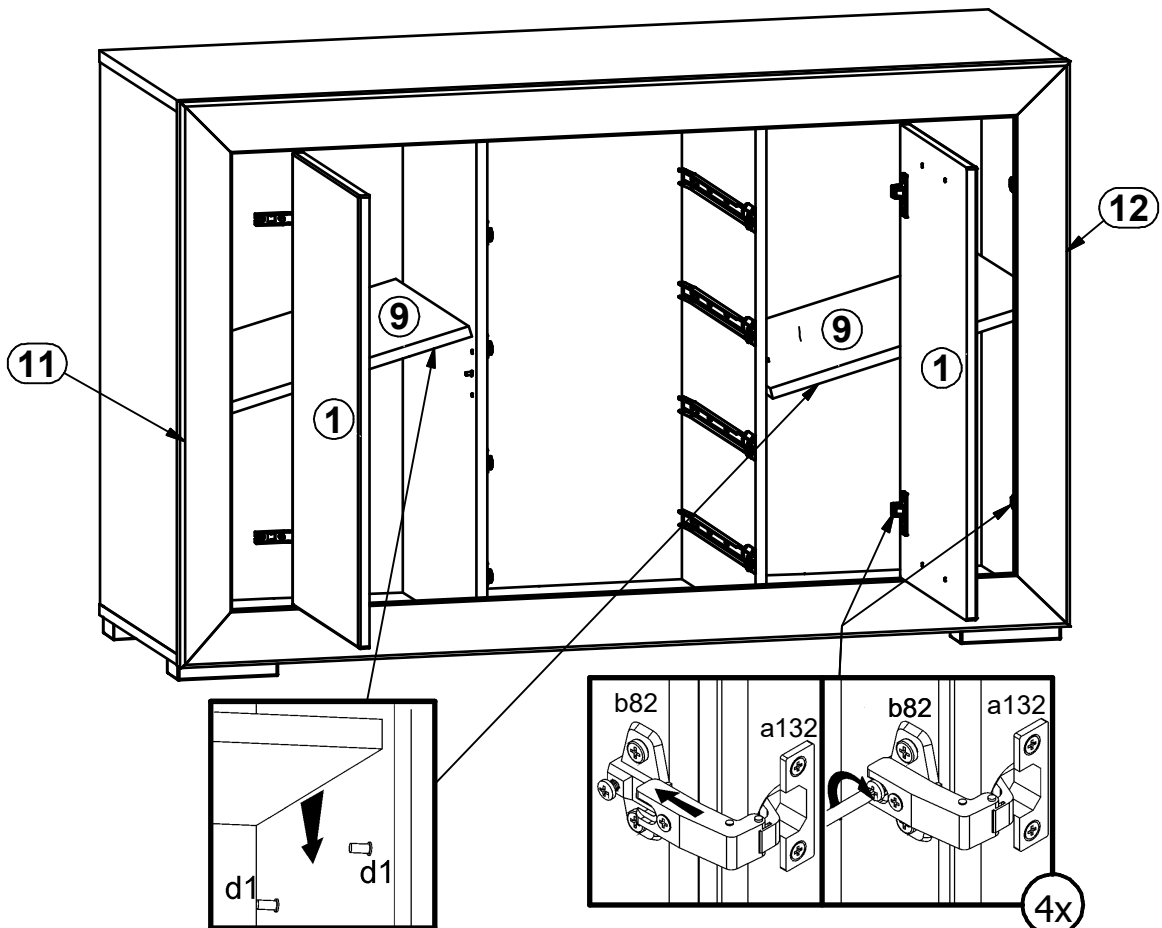
14

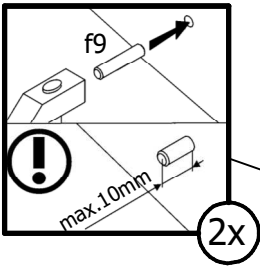


15



16





17
4x

