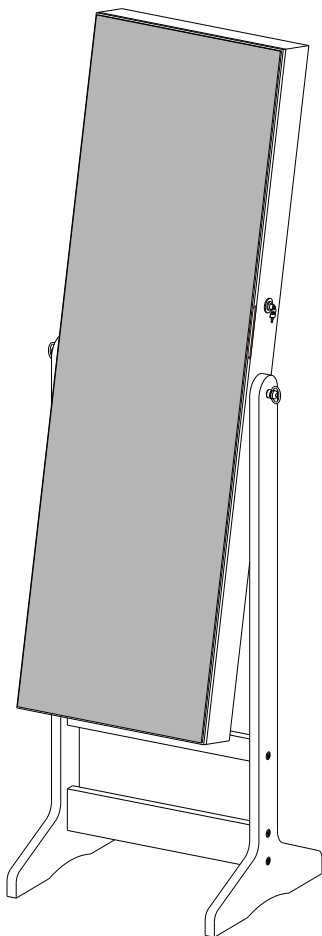


JJC002



General Guidelines

- Please read the following instruction carefully and use the product accordingly.
- Please keep this manual and hand it over when you transfer the product.
- This summary may not include every detail of all variations and considered steps. Please contact us when further information and help are needed.

Notes

- The product is primarily used as a dressing mirror and storage cabinet. The user must assemble and use the product strictly according to the provisions outlined in the manual. The seller does not assume any responsibility or liability with respect to any damage caused by incorrect assembly or improper use.
- Please check if the body of the cabinet is intact and all accessories are complete before assembly. Do not place the edge of the unwrapped cabinet on the floor to avoid chipping the paint or other damages.
- When mounting the wall-mounted cabinet, please make sure that the holes are away from electrical wires or water pipes in order to prevent unexpected damage or loss.
- Follow the assembly steps shown in the diagram to position and adjust all parts, and then gradually tighten all screws. Do not tighten excessively.
- The wall-mounted cabinet comes with screws and bolts, which is suitable for being mounted on a solid and flat wall surface. Considering various types of walls, you may need to purchase the appropriate fittings from a professional dealer. The tools for installation are not supplied.
- It is recommended for two adults to mount the cabinet. Pay careful attention to mounting the cabinet horizontally and ensure the firmness to avoid overturning or falling.
- Open and close the door lightly, so as not to damage the hinges (opening angle of the door is approximately 100 degrees).
- Please place the article on a flat ground and away from sharp and hard objects. Do not roughly drag the cabinet but lift it up when moving.
- For daily care, please clean with a soft and dry cloth. If necessary, you can use a neutral detergent. It is not allowed to wipe the surface with a wet cloth or abrasive objects.
- Keep the article away from acid and alkaline chemicals which may cause a chemical reaction, discolouration, etc.
- Keep this product in a room with normal temperature. Avoid direct sunlight or placing it next to heat sources which can cause deformation, distortion and possible cracking.
- There may be a slight smell when unwrapping the package. Please place the cabinet in a ventilated area with the cabinet door opened to remove the smell.

Warnings

- The product is not intended for children. Children must be under adult supervision to use the product. The seller is not liable for damage or injury.
- Never allow children to climb or play around the product in order to prevent the product falling and mirror body being broken and to protect children from personal injury.
- The wall-mounted model must be mounted on the wall with supplied or self-purchased accessories. Children are not allowed to climb or hang on the product to avoid falling.

- During the mounting process, keep small objects out of the reach of children which may be fatal if swallowed or inhaled.
- To avoid the potential dangers of suffocation, please keep all parts and packaging (films, plastic bags, foam, etc.) away from babies and children.
- The floor-standing model should be fixed to the wall with the anti-slip device to ensure safe use and avoid damage or injury caused by tilting.

DE

Einleitung

- Bitte lesen Sie die folgende Anleitung aufmerksam durch und verwenden Sie das Produkt sachgemäß.
- Bewahren Sie diese Anleitung gut auf und händigen Sie sie bei Weitergabe des Produkts an Dritte ebenfalls mit aus.
- Aus Gründen der Übersicht können nicht alle Details zu allen Varianten und denkbaren Montagen beschrieben werden. Wenn Sie weitere Informationen und Hilfe benötigen, kontaktieren Sie uns bitte.

Hinweise

- Der Schmuckschrank ist ausschließlich als Ankleidespiegel und zum Aufbewahren von Schmuckstücken konzipiert. Montieren und verwenden Sie den Schmuckschrank nur wie in dieser Anleitung beschrieben. Der Händler übernimmt keine Haftung für Schäden, die durch nicht bestimmungsgemäßen Gebrauch oder falsche Montage entstanden sind.
- Überprüfen Sie vor der Montage den Schmuckschrank äußerlich auf optisch einwandfreies Aussehen und die Vollständigkeit der Einzelteile. Stellen Sie den ausgepackten Schmuckschrank nicht mit der Kante direkt auf den Boden. Mit einer weichen Unterlage vermeiden Sie Kantenbeschädigungen.
- Bei der Montage des Hänge-Schmuckschranks vergewissern Sie sich vor dem Bohren, dass an der gewünschten Stelle keine Stromleitungen, Wasserleitungen oder Heizungsrohre verlaufen, um unerwartete Schäden und Verletzungen zu vermeiden.
- Beim Zusammenbauen beachten Sie die im Bildteil dargestellten Montageschritte. Und ziehen Sie die Schrauben bitte zuerst nicht an. Nachdem Sie alle Schrauben eingesetzt haben, schrauben Sie sie erst vorsichtig fest.
- Für die Wandmontage des Hänge-Schmuckschranks liegt Montagematerial anbei. Die Schrauben und Dübel sind für normales, festes Mauerwerk geeignet. Aufgrund der Vielzahl von vorhanden Wandkonstruktionen und Materialien kann es aber notwendig sein, entsprechend Ihres Mauerwerks passende Schrauben über den Fachhandel zu beziehen. Und halten Sie das notwendige Werkzeug bereit.
- Die Montage des Schmuckschranks geschieht am besten/sichersten mit mindestens zwei Erwachsenen. Bitte horizontal montieren, und achten Sie auf die Befestigung. Vermeiden Sie das Umkippen/Herunterfallen.
- Bitte machen Sie die Tür nicht zu schwungvoll auf/zu, ansonsten kann das Scharnier beschädigt werden (die Tür kann bis ca. 100 Grad geöffnet werden).
- Bitte stellen/hängen Sie den Schmuckschrank stabil, und vermeiden Sie generell jeden Kontakt des Schrankkörpers und des Spiegels mit scharfen oder spitzen Gegenständen. Bei der Bewegung ziehen Sie bitte den Schmuckschrank auf keinen Fall, sondern heben ihn immer hoch.
- Für die tägliche Pflege genügt ein trockenes weiches Tuch. Falls notwendig können Sie pH-neutrale Reiniger benutzen. Benutzen Sie auf keinen Fall ein feuchtes Tuch oder spitze Gegenstände, um den Schmuckschrank zu reinigen.

- Der Schmuckschrank darf nicht in Kontakt mit chemisch aggressiven Substanzen (Säure/Alkali) kommen, um das Verfärben und die Farbabbliitterung zu vermeiden.
- Der Schmuckschrank eignet sich für die meisten Zimmertemperaturen, aber zum Verhindern von Verziehen, Rissen, Blasen, Verblassen usw. ist es zu vermeiden, dass der Schmuckschrank neben Wärmequellen wie Heizungen oder Kamin steht/hängt. Und der Spiegelschrank soll vor direkter Sonneneinstrahlung, Feuchtigkeit und Wasser geschützt werden.
- Es könnte sein, dass der Artikel beim Auspacken „neu“ riecht. Durch Lüften vertreiben Sie Geruchsreste. Zum Lüften stellen Sie den Schmuckschrank (Tür geöffnet) bitte in einen belüfteten Raum für einige Tage.

Warnhinweise

- Wir raten von der Benutzung durch Kinder ab. Falls notwendig, nur unter Aufsicht der Eltern. Der Händler übernimmt keine Haftung für Sachschäden oder Personenschäden, die durch Nichteinhaltung dieser Anleitung entstanden sind.
- Lassen Sie keine Kinder auf den Schmuckschrank klettern, an dem Schmuckschrank zerren oder in der Umgebung vom Ständer spielen, ansonsten kann der Schmuckschrank umkippen, der Spiegel zersplittern, was zu Verletzungen führen kann.
- Der Hänge-Schmuckschrank muss mit den beige packten Schrauben und Dübeln, oder dem beim Fachhandel besorgenden Befestigungsmaterial an der Wand verankert werden, und achten Sie dabei auf die Befestigung, damit er nicht herunterfällt.
- Halten Sie Kinder während der Montage vom Arbeitsbereich fern. Zum Lieferumfang gehören eine Vielzahl von Schrauben und anderen Kleinteilen. Diese können beim Verschlucken oder Inhalieren lebensgefährlich sein.
- Verwahren Sie Verpackungsteile (Folien, Plastikbeutel, Styropor, usw.) nur an Orten auf, die Kindern insbesondere Säuglingen nicht zugänglich sind! Da Verpackungsteile oft nicht erkennbare Gefahren bergen (z. B. Erstickungsgefahr).
- Der Stand-Schmuckschrank soll er zum sicheren Stand durch den Umkippschutz an der Wand verankert werden, um das Umkippen und die dazu führenden Beschädigungen und Verletzungen zu vermeiden.



Introduction

- Lisez attentivement ces instructions et utilisez votre produit d'après ce mode d'emploi.
- Conservez ces instructions. Si vous souhaitez offrir ce produit à un tiers, joignez obligatoirement ce mode d'emploi.
- Pour des raisons de clarté, les détails concernant chaque variante ou montage envisageable ne peuvent être tous décrits. Si vous souhaitez obtenir plus d'informations ou si vous rencontrez certains problèmes non traités de manière détaillée dans ces instructions, veuillez nous contacter.

Notes

- Ce produit est conçu pour conserver les bijoux et les produits de maquillage. Veuillez monter et utiliser le produit d'après ce mode d'emploi. Le vendeur ne prend aucune responsabilité aux dommages causés par un montage incorrect ou une utilisation non conforme.
- Veuillez vérifier soigneusement avant le montage si le produit reçu est intact et les accessoires sont complets. Ne placez pas les bords du produit déballé directement sur le sol pour éviter des peintures endommagés.

- S'il s'agit d'un modèle mural, veuillez assurer de ne pas percer dans une section de conduits d'eau ou de composantes électriques pour éviter des dommages et des pertes imprévues.
- Veuillez à bien respecter les étapes d'installation indiquées dans les illustrations pour positionner et régler les pièces, ensuite effectuer un serrage progressif de l'ensemble des vis.
- Le modèle mural s'équipe des vis et des boulons, proposé de l'installer sur le mur plat. En raison de la variété des constructions, il peut être nécessaire d'acheter des vis appropriées en fonction de votre mur. En outre, les outils d'installation ne sont pas équipés.
- Il est recommandé de monter cet article par deux adultes. Il faudrait le monter horizontalement pour éviter un renversement ou une chute.
- Ouvrez ou fermez légèrement la porte pendant l'utilisation pour éviter l'endommagement des charnières (angle d'ouvert max. : 100 degrés environ).
- S'il vous plaît de mettre l'article dans le sol plat pour éviter tout choc et frottement du corps de l'armoire et du miroir par le contact avec des objets pointus ou tranchants. Au déplacement de l'armoire à bijoux, il est interdit de la tirer, mais la lever.
- Pour les soins quotidiens, utilisez un chiffon doux et sec. Si nécessaire, vous pouvez utiliser un produit détergent à pH neutre. Ne jamais essuyer la surface avec un chiffon mouillé ou des objets durs.
- Gardez l'article loin de l'acide et de l'alcali pour éviter les problèmes de la réaction chimique et la décoloration, etc.
- Gardez cet article à l'intérieur de la maison dans la température quotidienne; Évitez l'exposition au soleil ou de mettre à côté des sources de chaleur, qui peuvent provoquer la déformation, la fissure ou la décoloration, etc.
- Le produit est tout neuf. Il y aurait peut-être une odeur, mais cette dernière disparaîtra quelques jours après le montage dans une espace ventilée.

Avertissements

- Produit non recommandé pour les enfants. Si nécessaire, il faut être sous la supervision parentale. Le vendeur ne prend pas la responsabilité pour les dommages matériels ou corporels causés par le non-respect de ces instructions.
- Ne pas laissez les enfants monter ou jouer sur le produit pour éviter des blessures causés par le renversement du produit ou le miroir cassé.
- Le modèle mural devrait être fixé au mur par des accessoires fournies ou achetés. Interdit les enfant à grimper sur le meuble.
- Ne laissez pas les enfants jouer dans la zone de travail durant le montage et les ajustages. Les accessoires (vis ou les autres petites pièces) peuvent être avalés ou inhalés létale.
- Pour éviter le danger inconnu(e.g l'étouffement), gardez toutes pièces et l'emballage(films, sac plastiques, polystyrènes etc.) loin d'enfant.
- Pour assurer la sécurité et éviter le renversement ou la blessure causée par l'utilisation non conforme, le modèle avec les pieds devrait être fixé au mur par des accessoires fournis qui peuvent le protéger contre le renversement.

Linee guida generali

- Si prega di leggere attentamente le seguenti istruzioni e usare il prodotto in modo opportuno.
- Si prega di conservare questo manuale e consegnarlo quando il prodotto cambia proprietario.

- Questo riassunto potrebbe non includere ogni dettaglio di tutte le variazioni e le fasi considerate. Contattaci se hai bisogno di ulteriori informazioni e assistenza.

Note

- Questo prodotto è utilizzato principalmente per l'uso di specchio e armadietto. Si deve essere in stretta conformità con le istruzioni di accompagnamento per l'installazione e l'uso del prodotto. Il produttore o venditore non è responsabile per eventuali danni a causa del montaggio o uso che non corrisponde la conformità delle istruzioni.
- Si prega di controllare se il corpo dell'armadietto è intatto e se gli accessori sono completi prima di montaggio. Non postare il corpo dell'armadietto sul pavimento senza imballaggio protettivo per evitare graffiatura.
- Si deve verificare se ci sono i fili elettrici o tubi dell'acqua nel muro prima di installare il modello da appendere su muro.
- Seguire i passi delle istruzioni per determinare la posizione e praticare il fissaggio. Controllare la stabilità dopo il montaggio. E non serrare le viti eccessivamente.
- Le viti e gli accessori in dotazione sono adatti per muro piano e duro, però a causa della diversità dei tipi di muro, Si prega di portare i propri strumenti e ottenere il supporto da tecnico professionale.
- La collaborazione con un altro adulto è consigliata per praticare il montaggio, e si prega di verificare la posizione per montaggio che è perpendicolare per evitare la caduta.
- Chiudere o aprire la porta leggermente per proteggere le cerniere (angolo dell'apertura della porta è circa 100°).
- Evitare impatto dagli oggetti taglienti al corpo del armadietto, muovere il prodotto alzandolo dal pavimento.
- Pulire il prodotto con detergente neutro. Non raschiare sporco con oggetti duri.
- Non lasciare il prodotto raggiungere chimici corrosivi per evitare dissolvenza o inquinamento.
- Adatto per interno solamente, non postare il prodotto a luce solare diretta o vicino a fonte di calore, non mettere il prodotto ad ambiente umido.
- Se c'è odore forte, si prega di aprire la porta e collocarlo a luogo ventilato per togliere l'odore.

Avvertenze

- Non è un giocattolo per bambini, i bambini devono essere sotto la tutela di adulti per usare il prodotto, altrimenti il venditore non è responsabile per ferita a causa del prodotto.
- Divieto di arrampicata per bambini, far attenzione di ferita a causa da caduta del prodotto o frammento dello specchio.
- Si deve utilizzare gli accessori nella confezione o altri accessori sicuri per appendere il prodotto al muro per evitare la caduta.
- Non lasciare i bambini stare vicino del cantiere di montaggio, ci sono tanti accessori piccoli come viti, ingoiare o inalare i piccoli pezzi è micidiale.
- Tenere gli imballaggi (pellicola, buste di plastica, piastre di gommapiuma, ecc.) lontano dai bambini per pericolo imprevedibile(soffocazione).
- Per assicurare la stabilità e la sicurezza quando si usa il prodotto in modo stand, si prega di fissare il prodotto alla parete con l'accessorio anti-ribaltamento per evitare incidenti.

ES

Acercar del manual

- Por favor, lea detenidamente las instrucciones y respete los debidos usos del producto.
- Por favor, conserve bien este manual y en caso de cesión, no olvide entregarlo junto al producto.

- No es posible que presente todos los detalles y los pasos de montaje en las instrucciones. Si necesita ayuda o información adicional, póngase en contacto con nosotros.

Notas

- El producto está diseñado para guardar joyerías, cosméticos y otros objetos diarios. También puede servir como espejo de cuerpo entero. Hay que montarlo y utilizarlo según las instrucciones. El vendedor no asume ninguna responsabilidad por los deterioros causados por el montaje y usos inadecuados.
- Antes del montaje, por favor revise el producto recibido a ver si están entregadas todas las piezas. No deje los bordes contactados directamente al suelo al desembalar para evitar despintar la superficie.
- Antes del montaje, hay que asegurarse de que no haya tuberías o cables incrustados en la pared para evitar daños y pérdidas inesperadas.
- Hay que seguir las ilustraciones para alinear, ajustar y fijar las piezas. Luego apriete plenamente todos los tornillos con una fuerza apropiada.
- El modero mural incluye tornillos y pernos para montar el producto en una pared plana y sólida. Debido a la variedad de construcción, puede que necesite adquirir accesorios de fijación adecuados a su pared. Además, no están equipadas las herramientas de montaje.
- Se recomienda realizar entre dos adultos el montaje horizontal y firme para evitar la caída o la vuelta del joyero.
- Abra y cierre suavemente la puerta durante el uso para evitar deteriorar las bisagras (ángulo de apertura máx. de 100 grados).
- Al usar el producto, hay que ponerlo en un suelo plano y dejarlo alejado a objetos agudos. Para desplazarlo, deba levantarlo un poco, no lo arrastre directamente.
- Para la limpieza diaria, puede utilizar un paño suave y seco. Si es necesario, es utilizable un detergente neutro. Nunca limpie la superficie con un trapo húmedo o un objeto duro.
- Mantenga el espejo joyero alejado a producto químicos, como el ácido o el álcali para evitar problemas de decoloración producidos por reacción química.
- Debe colocar el producto en el interior de la casa a temperatura diaria. No lo deje expuesto al sol, la humedad y fuentes de calor para evitar deformación, agrietas, decoloración, etc.
- El producto nuevo huele un poco, pero desaparecerá el olor unos días después colocándose en un lugar ventilado.

Advertencias

- Este producto no es adecuado para niños. Si es necesario, el niño debe utilizarlo bajo la vigilancia de un adulto. El vendedor no asume la responsabilidad por los daños o lesiones causados por el incumplimiento de estas instrucciones.
- No permita que los niños suban encima o jueguen con el producto para evitar daños causados por la caída o el espejo roto.
- El modelo mural debe ser montado a la pared mediante piezas suministradas o accesorios de fijación adquiridos. No permita que los niños suban encima para evitar daños causados por la caída.
- Debido a múltiples tornillos y piezas pequeñas, debe mantener alejados a los niños al montar el producto para evitar lesiones causadas por tragar algo.
- Guarde el embalaje (membranas, bolsas de plástico, espumas, etc.) fuera del alcance de niños, especialmente de un bebé, para evitar peligros desconocidos (por ejemplo, una asfixia).
- En cuanto al armario de pie, para garantizar la seguridad y evitar los daños ocasionados por el uso inadecuado, haga el favor de montar el mecanismo de seguridad fijándolo a la pared.

Algemene Richtlijnen

- Gelieve de handleiding na te lezen en het product zo te gebruiken.
- Gelieve de handleiding bij te houden, en bij verkoop mee te geven.
- Deze samenvatting bevat mogelijks niet alle variaties en stappen. Gelieve contact op te nemen indien u meer informatie of hulp nodig hebt.

Opmerkingen

- Het product is voornamelijk gebruik als een dressing spiegel en opslag kabinet. De gebruiken moet het product in elkaar steken volgens de strikte handleiding die hier is voorzien. De verkoper neemt geen verantwoordelijkheid voor schade of letsel als resultaat van foutief in elkaar steken of gebruik van het toestel.
- Gelieve na te kijken of de body van het kabinet in één stuk is en of alle accessoires volledig zijn alvorens in elkaar te steken. Plaats het uiteinde van het uitgepakte kabinet niet op de vloer om te vermijden dat de verf beschadigd wordt.
- Bij het ophangen van het muurkabinet, gelieve ervoor te zorgen dat de gaten uit de buurt zijn van elektrische bedrading of waterpijpen, om onvoorziene schade en verliezen te voorkomen.
- Volg de stappen aangegeven in het diagram om de onderdelen juist te positioneren en plaatsen en maak de schroeven dan vast. Maak de schroeven niet overmatig vast.
- De muurbevestigde kabinet is voorzien van schroeven en bouten, die geschikt zijn voor het ophangen op een vast en vlak muuroppervlakte. Hou rekening met de verschillende soorten muren, wellicht dient u in de winkel de juiste bouten aan te kopen. De tools voor installatie zijn niet voorzien.
- Het is aanbevolen dat twee volwassen het kabinet ophangen. Let goed op dat het kabinet horizontaal wordt geplaatst en zorg dat alles goed vast zit om te vermijden dat het omvervalt.
- Open en sluit de deur zachtjes, om ervoor te zorgen dat de scharnieren niet beschadigen (open de deur in een hoek van 100 graden).
- Gelieve het artikel plat op de grond te plaatsen en uit de buurt van scherpe of harde objecten. Versleut het kabinet niet maar heft dit op om te verplaatsen.
- Voor dagelijks gebruik, maak schoon met een zacht en droog doek. Indien nodig, kan u gebruik maken van een neutraal wasmiddel. Het is niet toegestaan om het oppervlak met een natte doek of corrosief object af te vegen.
- Houdt het artikel uit de buurt van zuur of alkaline chemicalien die een chemische reactie of verkleuring kunnen veroorzaken.
- Houdt het product in een kamer met normale temperatuur. Vermijd direct zonlicht of het plaatsen naast een warmtebron dat vervorming, verbuigen of schade aan het product kunnen veroorzaken.
- Het kan zijn dat er een kleine geur is bij het uitpakken van de verpakking. Gelieve het kabinet te plaatsen in een goed geventileerde ruimte met de deur van het kabinet open om de geur te vermijden.

Waarschuwingen

- Het product is niet voorzien voor kinderen. Kinderen dienen het product onder supervisie van ouders gebruiken. De verkoper is niet verantwoordelijk voor schade of letsel.
- Laat kinderen nooit klimmen of rond het product spelen, om te vermijden dat het product valt of de spiegel breekt en om kinderen te beschermen van persoonlijk letsel.
- Het muur model moet tegen de muur geplaatst worden met de accessoires die voorzien zijn of die u zelf hebt aangekocht. Kinderen zijn niet goegestaan om op het product te klimmen of er aan te hangen.
- Tijdens het ophangen, houdt kleine objecten uit de buurt van kinderen die er mogelijk in kunnen stikken.
- Om potentieel gevaar van stikken te vermijden, gelieve alle verpakkingen (plastic zakken, isomo, etc.) buiten bereik van babies en kinderen te houden.
- Het vloerstand model moet aan de muur vast gemaakt worden met een anti-slip toestel om veilig gebruik en schade te vermijden bij het optillen.



Allmänna riktlinjer

- Var god läs följande instruktioner noggrant och använd produkten därefter.
- Var god behåll den här bruksanvisningen och överlämna den när du överför produkten.
- Denna sammanfattning kanske inte innehåller alla detaljer i alla variationer och övervägda steg. Vänligen kontakta oss när ytterligare information och hjälp behövs.

Anteckningar

- Produkten används främst som klädspegel- och förvarings-skåp. Användaren måste montera och använda produkten strikt enligt bestämmelserna i manualen. Säljaren har inget ansvar eller skyldighet för skador orsakade av felaktig montering eller felaktig användning.
- Kontrollera att skåpskroppen är intakt och att alla tillbehör är fullständiga före montering. Placera inte kanten på det uppackade skåpet på golvet för att undvika att färgen flisas eller andra skador.
- När du monterar väggskåpet ska du se till att hålen är borta från elektriska ledningar eller vattenledningar för att förhindra oväntade skador eller förluster.
- Följ monteringsstegen som visas i diagrammet för att placera och justera alla delar och dra sedan åt skruvarna gradvist. Dra inte åt för hårt.
- Det väggmonterade skåpet levereras med skruvar och bultar som är lämpliga för montering på en solid och plan väggyta. Med tanke på olika typer av väggar kan du behöva köpa lämpliga beslag från en professionell återförsäljare. Verktygen för installation medföljer inte.
- Det rekommenderas att två vuxna monterar skåpet. Var noga med att montera skåpet horisontellt och se till att det är fast för att undvika att det välter eller faller.
- Öppna och stäng dörren lätt för att inte skada gångjärnen (dörrens öppningsvinkel är omkring 100 grader).
- Placera artikeln på plant underlag och borta från vassa och hårda föremål. Slåpa inte skåpet hårdhänt utan lyft upp det när det flyttas.
- Rengör med en mjuk och torr trasa för daglig skötsel. Du kan använda ett neutralt rengöringsmedel vid behov. Det är inte tillåtet att torka av ytan med en våt trasa eller slipande föremål.
- Håll artikeln borta från sura och alkaliska kemikalier som kan orsaka en kemisk reaktion, missfärgning, etc.
- Förvara denna produkt i ett rum med normal temperatur. Undvik direkt solljus eller att placera den bredvid värmekällor som kan orsaka deformationer, snedvridning och eventuell sprickbildning.
- Det kan lukta lite när du packar upp paketet. Placera skåpet i ett ventilerat område med skåpdörren öppnad för att få bort lukten.

Varningar

- Produkten är inte avsedd för barn. Barn måste vara under uppsikt av en vuxen för att använda produkten. Säljaren är inte ansvarig för sak- eller personskada.
- Låt aldrig barn klättra eller leka omkring produkten för att förhindra att produkten faller och spegelkroppen går sönder, och för att skydda barn från personskador.
- Vägghodellen måste monteras på väggen med medföljande tillbehör eller tillbehör som köpts på egen hand. Barn får inte klättra eller hänga på produkten för att undvika att den faller.
- Håll små delar utom räckhåll för barn under montering eftersom de kan vara livsfarliga om de sväljs eller inandas.
- Håll alla delar och förpackningar (filmer, plastpåsar och skum, etc.) borta från bebisar och barn för att undvika potentiella risker för kvävning.
- Den golvstående modellen ska fästas i väggen med halkskyddsanordningen för att säkerställa säker användning och undvika sak- eller personskador orsakade av tippling.



Ogólne Porady

- Proszę uważnie przeczytać niniejsze instrukcje oraz odpowiednio używać produkt.
- Proszę przechowywać tę instrukcję oraz przekazać razem z produktem podczas transferu własności.
- Podsumowanie to może nie zawierać wszystkich detali każdej z wersji oraz uwzględnionych kroków. Proszę skontaktuj się z nami jeśli potrzebujesz więcej informacji albo pomocy.

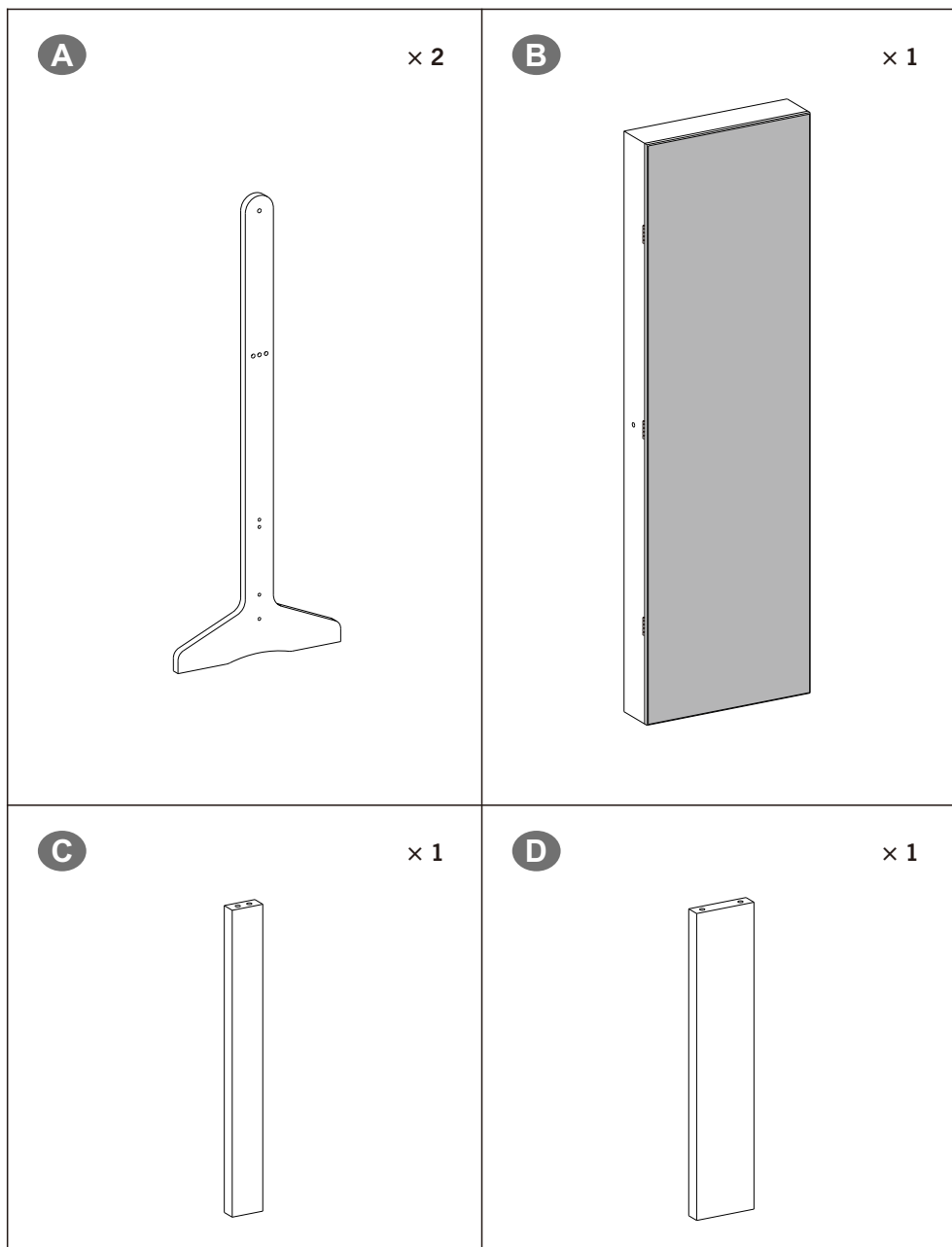
Zapisy


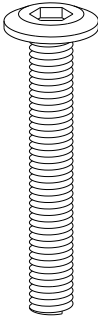
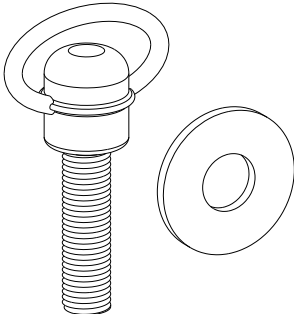
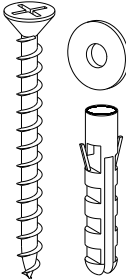
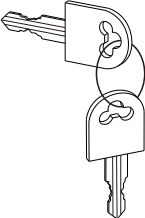
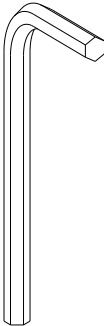
- Produkt używany jest głównie jak lustro do przeglądania ubrań oraz gablotka magazynowa. Użytkownik musi złożyć oraz użytkować produkt ściśle według przepisów wymienionych w instrukcji. Sprzedawca nie ponosi żadnej odpowiedzialności wynikającej z wszelkich uszkodzeń wynikających z nieprawidłowego złożenia lub niewłaściwego użytkowania.
- Przed złożeniem sprawdź czy korpus gablotki jest nienaruszony, a wszystkie akcesoria kompletne. Nie kładź narożnika nieopakowanej gablotki na podłozę, aby uniknąć odejścia farby oraz innych uszkodzeń.
- Podczas montowania gablotki ściiennej, proszę upewnić się, że otwory są z daleka od kabli elektrycznych oraz rur wodnych, aby zapobiec nieoczekiwanym uszkodzeniom lub stratom.
- Podążaj za kolejnością złożenia pokazaną w schemacie, aby umiejscowić i ustawić wszystkie części, a później stopniowo dokręć wszystkie śruby. Nie przekręcaj.
- Gablotka ścienna dostarczona jest razem ze śrubami oraz wkrętami, które nadają się do montowania na solidnej oraz płaskiej powierzchni ściiennej. Biorąc pod uwagę różne typy ścian, możliwe że będziesz musiał zakupić odpowiednie mocowania od profesjonalnego sprzedawcy. Narzędzia do instalacji nie zostały dostarczone.
- Rekomendowane jest zmontowanie gablotki przez dwie osoby dorosłe. Zwróć szczególną uwagę, aby zamontować gablotkę horyzontalnie, aby zapewnić stabilność i uniknąć przewrócenia lub upadku.
- Delikatnie otwierać oraz zamykać drzwi tak, aby nie zniszczyć zawiasów (kąt otwarcia drzwi to około 100 stopni).

- Proszę umieścić produkt na płaskim podłożu z dala od ostrych i twardych obiektów. Podczas przenoszenia nie ciągnąć gablotki tylko podnieść ją.
- Przy dziennej konserwacji, proszę wyczyścić za pomocą miękkiej i suchej ścierki. Jeśli jest to potrzebne, możesz użyć neutralnego detergentu. Nie dozwolone jest wycieranie powierzchni za pomocą mokrej ścierki lub obiektów ściernych.
- Trzymać produkt z daleka od kwasów oraz chemii alkalicznej, która może spowodować reakcje chemiczną, przebarwienia itp.
- Trzymać produkt w pokoju o normalnej temperaturze. Unikać bezpośredniego światła słonecznego lub umieszczania blisko źródeł ciepła, które może prowadzić do deformacji, zniekształcenia oraz możliwych pęknięć.
- Po rozpakowaniu może pojawić się delikatny zapach. Proszę umiejscowić gablotkę w wentylowanym miejscu z otwartymi drzwiami gablotki tak, aby pozbyć się zapachu.

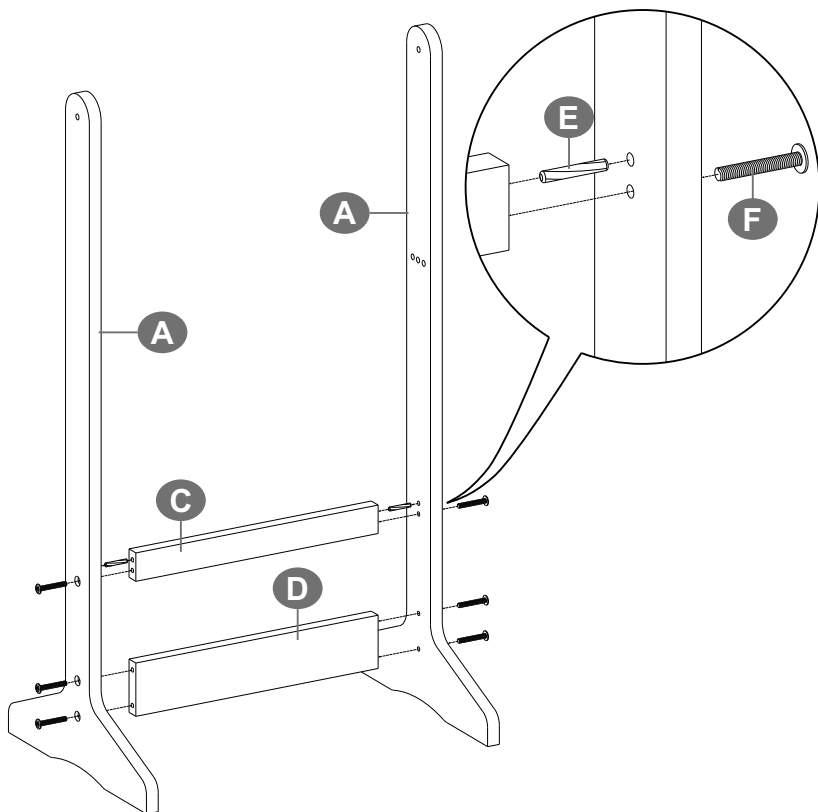
Ostrzeżenia

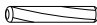

- Produkt ten nie jest przeznaczony dla dzieci. Podczas użytkowania produktu dzieci muszą znajdować się pod kontrolą osoby dorosłej. Sprzedawca nie odpowiada za uszkodzenia lub urazy.
- Nigdy nie zezwalaj dzieciom na wspinanie się lub bawienie blisko produktu tak, aby uniknąć spadnięcia produktu lub zbitcia korpusu lustra oraz chronić dzieci przed urazami ciała.
- Model ścienny musi zostać zamontowany na ścianie za pomocą dostarczonych lub samodzielnie zakupionych akcesoriów. Zabronione jest wspinanie lub wieszanie się dzieci na produkcie tak, aby uniknąć przewrócenia.
- Podczas procesu montowania, proszę trzymać małe obiekty z daleka od dzieci, gdyż mogą być one śmiertelne w przypadku połknięcia lub wejścia w drogi oddechowe.
- Aby zapobiec potencjalnego zagrożenia uduszeniem się, proszę trzymać wszystkie części oraz opakowanie (folia, plastikowe torby, pianka itp.) z dala od niemowlaków oraz dzieci.
- Model podłogowy powinien zostać przymocowany do ściany za pomocą oprzyrządowania przeciwpoślizgowego, aby zapewnić bezpieczeństwo oraz uniknąć uszkodzeń lub urazów powstałych w wyniku przechylenia.



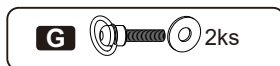
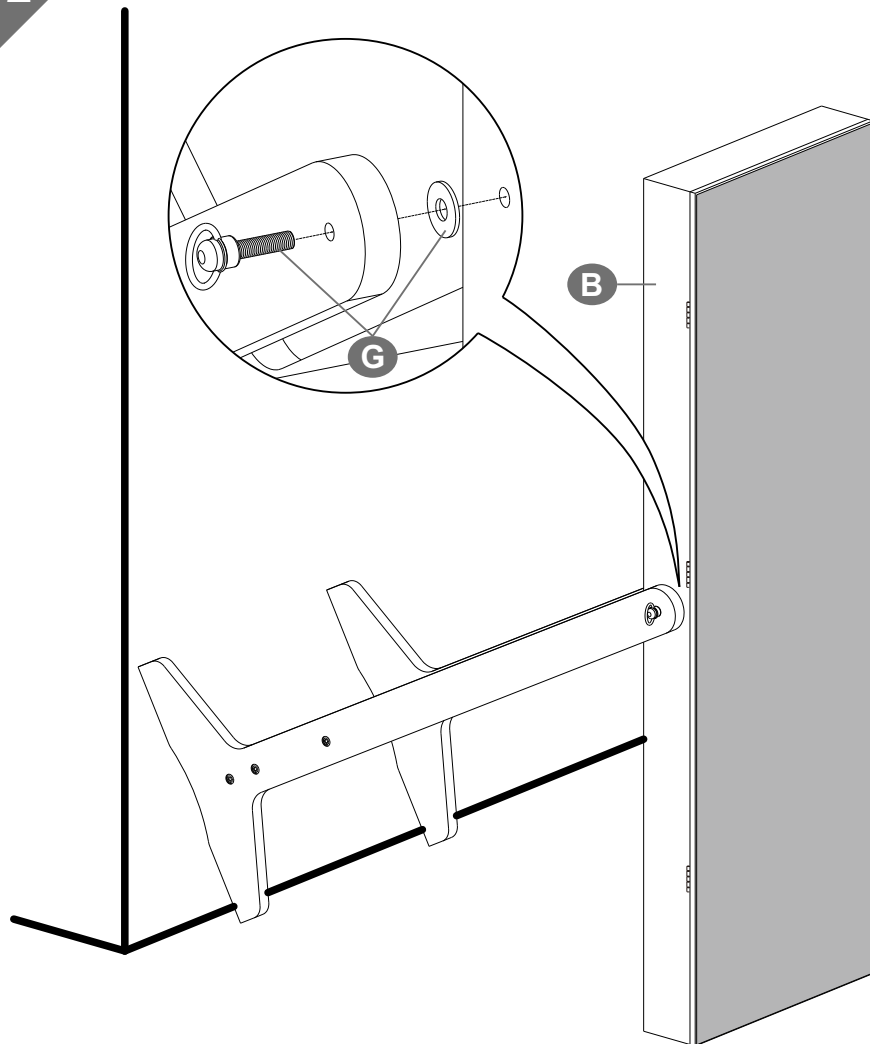
<p>E × 4</p> 	<p>F 6+1</p> 
<p>G × 2</p> 	<p>H × 1</p> 
<p>I × 1</p> 	<p>J × 1</p> 

1

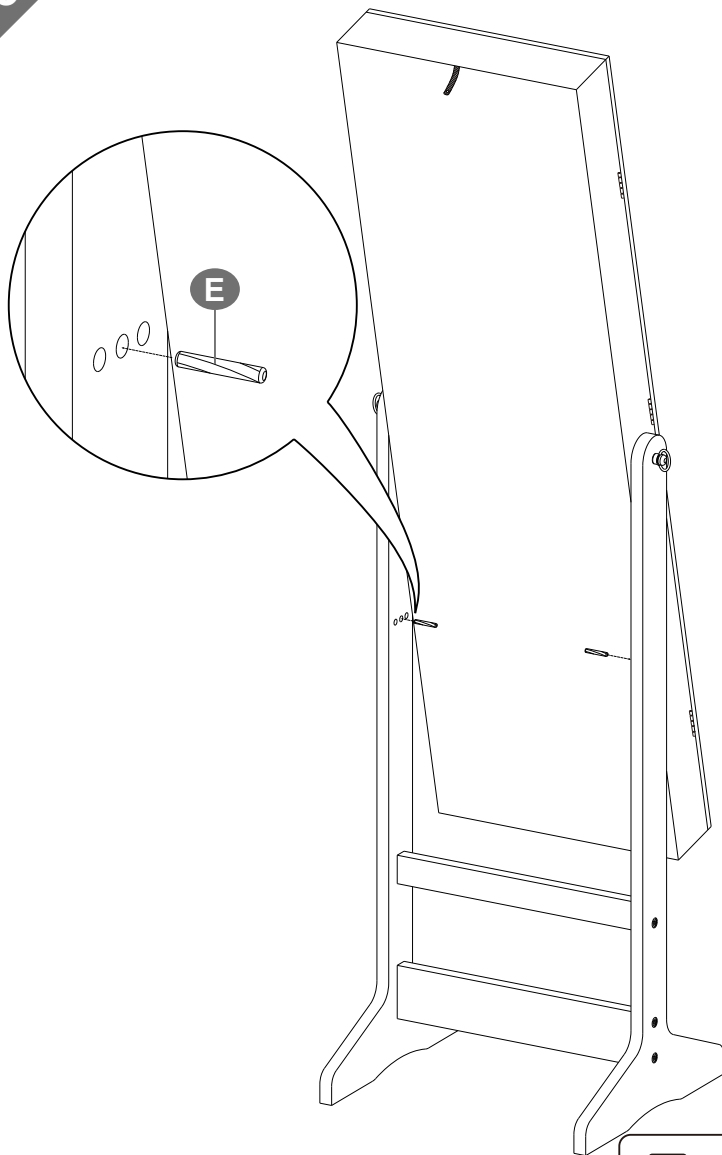


E		2ks
F		6ks

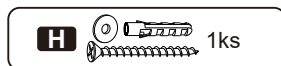
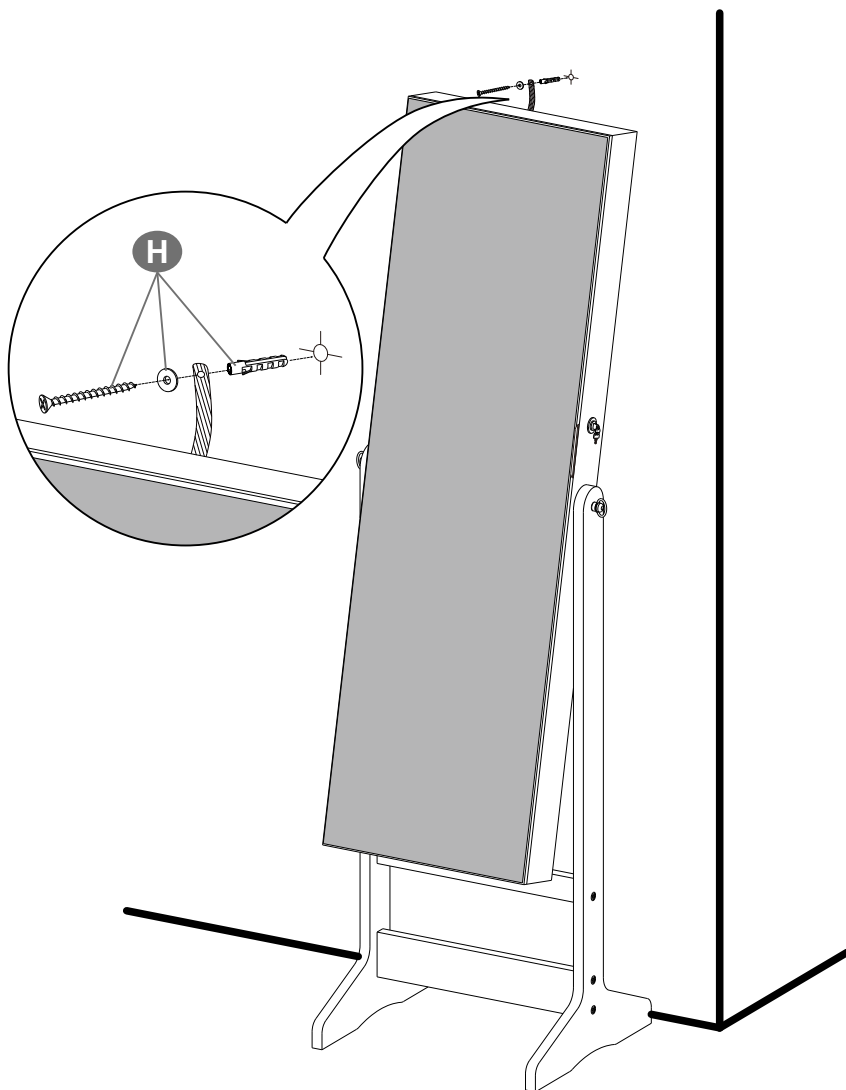
2



3



4



CZ Obecné instrukce

Přečtěte si pozorně návod a používejte produkt podle návodu. Ponechte si tento návod pro pozdější použití. Kvůli přehlednosti nemůže tento text obsahovat všechny varianty, které se mohou vyskytnout při montáži. Prosím zkontaktujte nás v případě, že budete potřebovat další informace a radu.

Upozornění

Tato skříňka je určena výhradně k uchovávání šperků a jako zrcadlo. Montujte a používejte skříňku přesně podle návodu. Prodejce nezodpovídá za žádné škody způsobené nesprávným používáním a montáží skříňky. Před montáží zkontrolujte skříňku a ujistěte se, že nechybí žádné montážní díly. Abyste zamezili odloupenutí barvy nebo jinému poškození, nestavte vybalenou skříňku hranami přímo na podlahu. Dejte pod skříňku měkkou podložku. Při montáži skříňky na zeď se ujistěte, že v místě vrtání nevede elektrické vedení, vodovodní potrubí ani topení. Při montáži postupujte podle kroků v obrázkovém návodu. Šrouby dotáhněte až po správném usazení všech částí. Materiál potřebný pro montáž skříňky na zeď je součástí balení. Příložené šrouby a hmoždinky jsou určeny pro pevný a rovný povrch. Podle typu zdiva může být nutné zakoupit vhodné šrouby a hmoždinky. Náčiní pro montáž není přiloženo. Doporučujeme sestavovat skříňku dvěma dospělým osobám. Sestavujte skříňku horizontálně a dbejte na správné upevnění, aby se skříňka nepřeklopila a nepadla. Dvířka otevírejte a zavírejte lehce, abyste nepoškodili panty (dvířka je možné otevřít přibližně na 100 stupňů). Postavte/zavěste skříňku pevně na rovný povrch a zamezte kontaktu skříňky a zrcadla s ostrými předměty. Při posouvání skříňku netahejte, ale nadzvedněte a posuňte. Pro běžné čištění používejte suchý, měkký hadřík. Pokud to je nutné můžete použít ph-neutrální čistič. Nikdy nepoužívejte mokrý hadr nebo ostré, drsné předměty. Skříňka nesmí přijít do kontaktu s agresivními substancemi (kyselinami, alkáliemi), ty by mohly být příčinou změny barvy nebo jejího loupání.

Skříňka je určena pro běžnou pokojovou teplotu. Abyste předešli případné deformaci nebo prasklinám, nestavte skříňku vedle zdrojů tepla (topení/krb) a na přímé sluneční záření. Skříňka musí být chráněna před vodou a vlhkostí. Po rozbalení může být skříňka lehce cítit „novotou“. Prosím umístěte skříňku s otevřenými dvířky do větrané místnosti, abyste se zbavili zbytků pachu.

Varování

Produkt není určen dětem. Děti mohou používat produkt pouze pod dohledem rodičů. Prodejce nezodpovídá za žádné škody nebo zranění. Nenechávejte děti lézt na skříňku, tahat ji nebo si kolem ní hrát, skříňka by mohla spadnout a zrcadlo by se mohlo rozbít, což může vést k závažným zraněním. Skříňka musí být na zeď připevněná pomocí dodaných šroubů a hmoždinek, případně pomocí šroubů a hmoždinek zakoupených u profesionálního prodejce. Zkontrolujte správnost upevnění, aby skříňka nepadla. Během montáže udržujte děti v dostatečné vzdálenosti od Vašeho pracovního prostoru. V balení je obsaženo množství šroubků a dalších malých částí, které by mohly být životu nebezpečné při jejich spolknutí nebo vdechnutí. Uchovávejte obalové materiály (fólie, plastické sáčky, polystyren atd.) mimo dosah dětí a kojenců, obaly představují nebezpečí udušení. Model by měl být připevněn ke zdi, aby se nepřevrátil a nedošlo ke škodě nebo úrazu.

SK Všeobecné inštrukcie

Prečítajte si pozorne návod a používajte produkt podľa návodu. Ponechajte si tento návod na neskoršie použitie. Kvôli prehľadnosti nemôže tento text obsahovať všetky varianty, ktoré sa môžu vyskytnúť pri montáži. Prosím skontaktujte nás v prípade, že budete potrebovať ďalšie informácie a radu.

Upozornenie

Táto skrinka je určená výhradne na uchovávanie šperkov a ako zrkadlo. Montujte a používajte skrinku presne podľa návodu. Predajca nezodpovedá za žiadne škody spôsobené nesprávnym používaním a montážou skrinky. Pred montážou skontrolujte skrinku a uistite sa, že nechýbajú žiadne montážne diely. Aby ste zamedzili odlúpnutiu farby alebo inému poškodeniu, nestavajte vybalenú skrinku hranami priamo na podlahu. Dajte pod skrinku mäkkú podložku. Pri montáži skrinky na stenu sa uistite, že v mieste vrtania nevedie elektrické vedenie, vodovodné potrubie ani kúrenie. Pri montáži postupujte podľa krokov v obrázkovom návode. Skrutky dotiahnite až po správnom usadení všetkých častí. Materiál potrebný na montáž skrinky na stenu je súčasťou balenia. Priložené skrutky a hmoždinky sú určené na pevný a rovný povrch. Podľa typu muriva môže byť nutné zakúpiť vhodné skrutky a príchytky. Náčinie pre montáž nie je priložené. Odporúčame zostavovať skrinku dvom dospelým osobám. Zostavujte skrinku horizontálne a dbajte na správne upevnenie, aby sa skrinka nepreklopila a nespadla. Dvierka otvárajte a zatvárajte ľahko, aby ste nepoškodili pánty (dvierka je možné otvoriť približne na 100 stupňov). Postavte/zaveste skrinku pevne na rovný povrch a zamedzte kontaktu skrinky a zrkadla s ostrými predmetmi. Pri posúvaní skrinku neťahajte, ale nadvihnite a posuňte. Na bežné čistenie používajte suchú, mäkkú handričku. Ak je to nutné môžete použiť pH-neutrálny čistič. Nikdy nepoužívajte mokrú handričku alebo ostré, drsné predmety. Skrinka nesmie prísť do kontaktu s agresívnymi substanciami (kyselinami, alkáliami), tie by mohli byť príčinou zmeny farby alebo jej lúpania. Skrinka je určená pre bežnú izbovú teplotu. Aby ste predišli prípadnej deformácii alebo prasklinám, nestavajte skrinku vedľa zdrojov tepla (kúrenie/krb) a na priame slnečné žiarenie. Skrinka musí byť chránená pred vodou a vlhkosťou. Po rozbalení môže byť skrinka ľahko cítiť „novotou“. Prosím umiestnite skrinku s otvorenými dvierkami do vetranej miestnosti, aby ste sa zbavili zvyškov pachu.

Varovanie

Produkt nie je určený deťom. Deti môžu používať produkt iba pod dohľadom rodičov. Predajca nezodpovedá za žiadne škody alebo zranenie. Nenechávajte deti liezť na skrinku, ťahať ju alebo sa okolo nej hrať, skrinka by mohla spadnúť a zrkadlo by sa mohlo rozbiť, čo môže viesť k závažným zraneniam. Skrinka musí byť na stenu pripevnená pomocou dodaných skrutiek a hmoždiniek, prípadne pomocou skrutiek a hmoždiniek zakúpených u profesionálneho predajcu. Skontrolujte správnosť upevnenia, aby skrinka nespadla. Počas montáže udržiajte deti v dostatočnej vzdialenosti od Vášho pracovného priestoru. V balení je obsiahnuté množstvo skrutiek a ďalších malých častí, ktoré by mohli byť životu nebezpečné pri ich prehltnutí alebo vdýchnutí. Uchováajte obalové materiály (fólie, plastové vrecká, polystyrén atď.) mimo dosahu detí a dočiat, obaly predstavujú nebezpečenstvo udusenía. Model by mal byť pripevnený k stene, aby sa neprevrátil a nedošlo k škode alebo úrazu.