

NÁVOD NA MONTÁŽ KA-L611

Ax1



Gx1



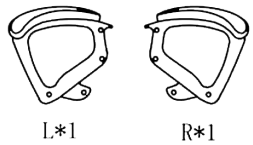
Bx1



Hx1



Cx2

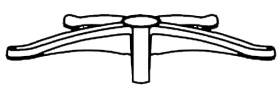


Ix12



M6x20mm

Dx1



Jx1



Ex5

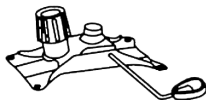


Lx4



M6x18x1mm

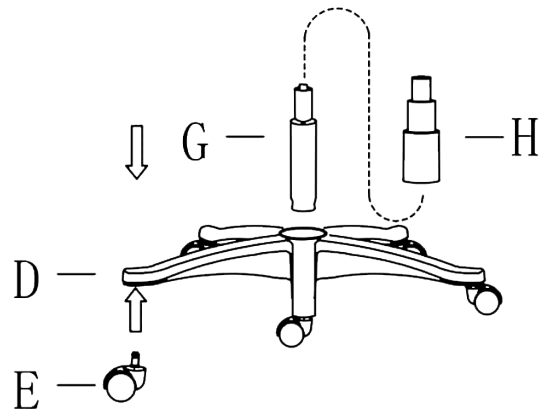
Fx1



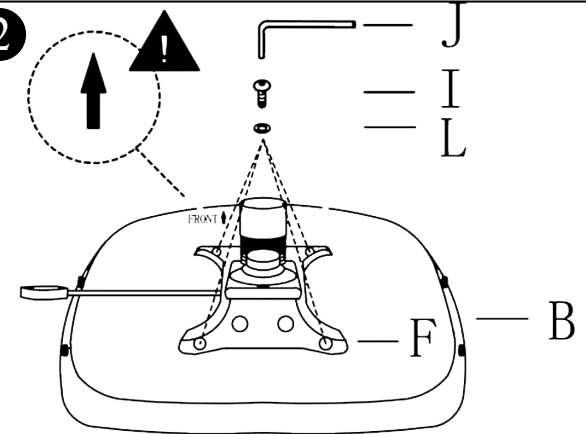
Mx8



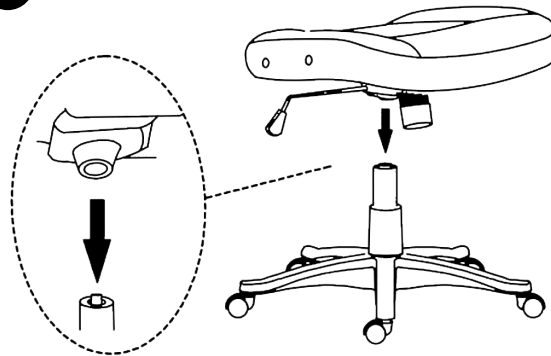
1



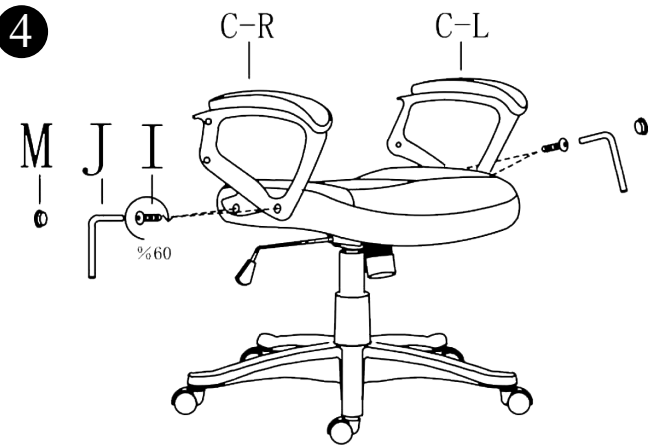
2



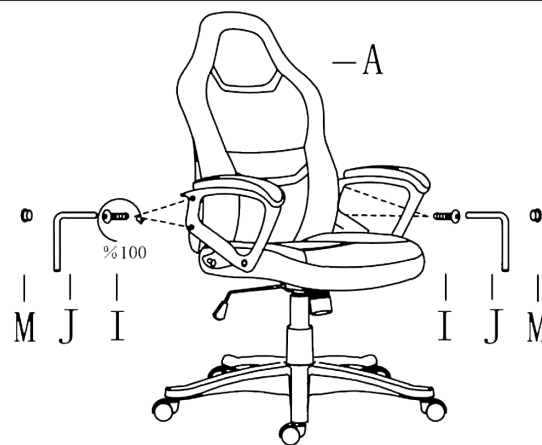
3



4



5



6

