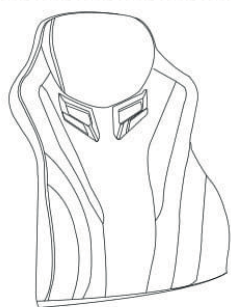
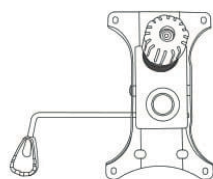


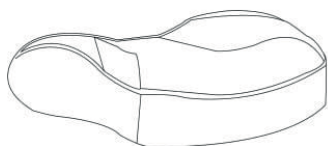
# NÁVOD NA MONTÁŽ KA-Y209



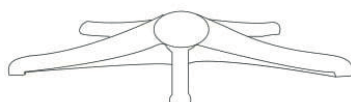
**A** x 1



**G** x 1



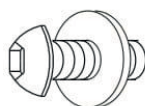
**B** x 1



**H** x 1



**C** x 1



**101** x 4



**D** x 1



**102** x 8



**E** x 5



**103** x 4

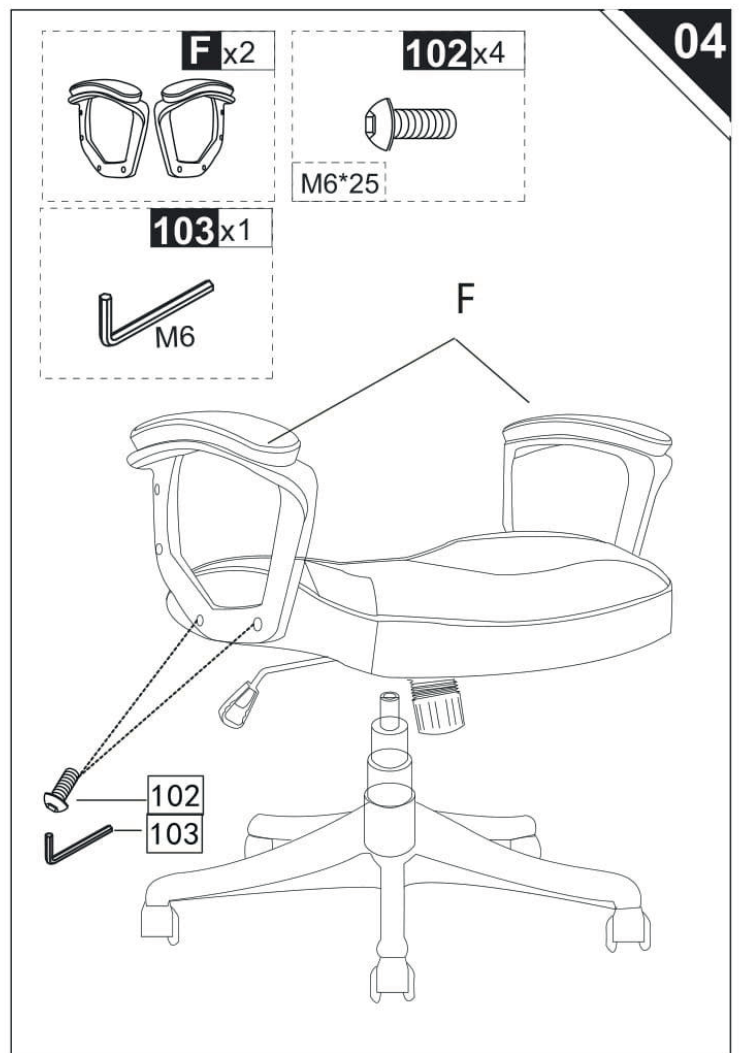
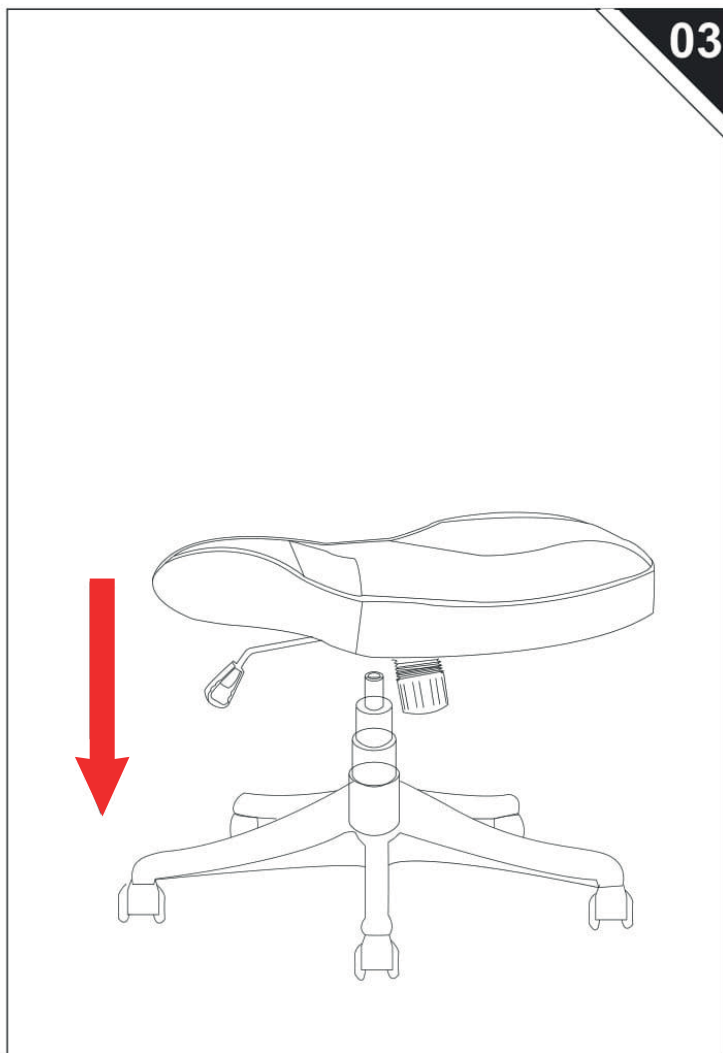
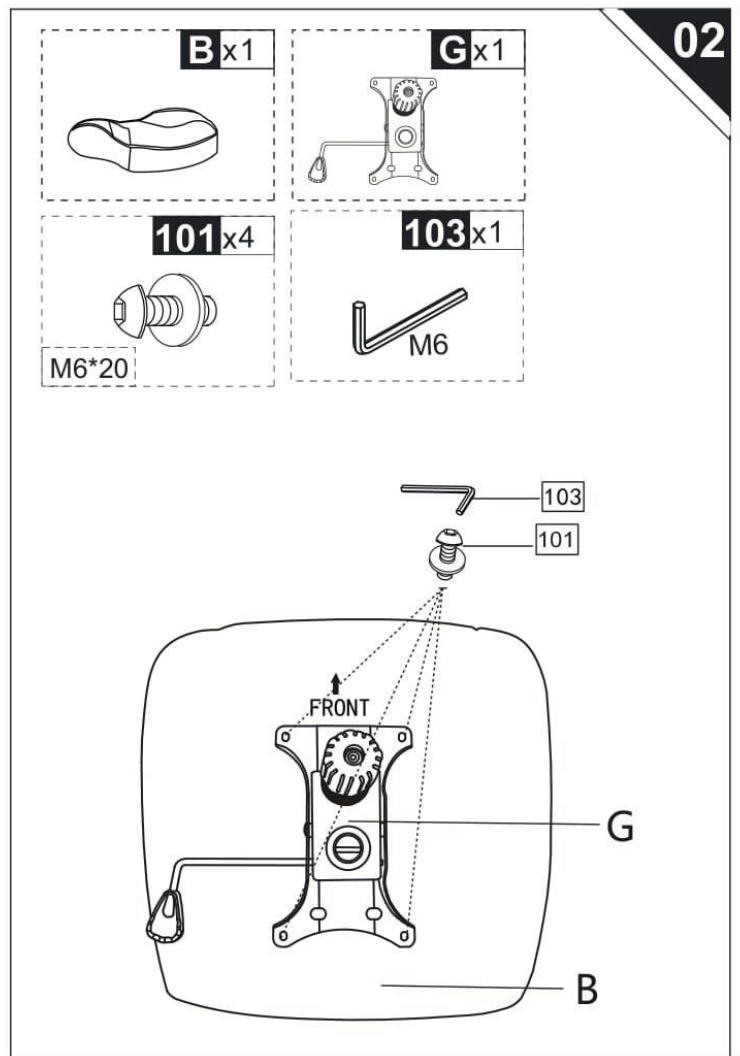
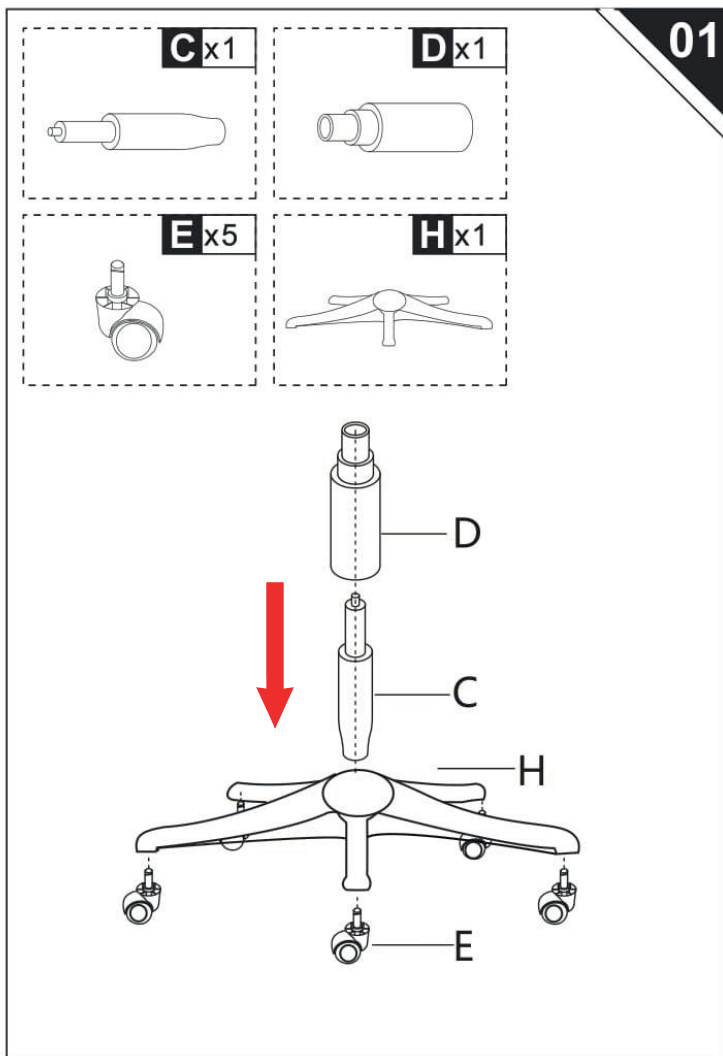


**F** x 2



**104** x 8

$\phi 15$

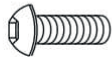


05

Ax1



102x4



M6\*25

103x1



M6



06

104x8



φ15

