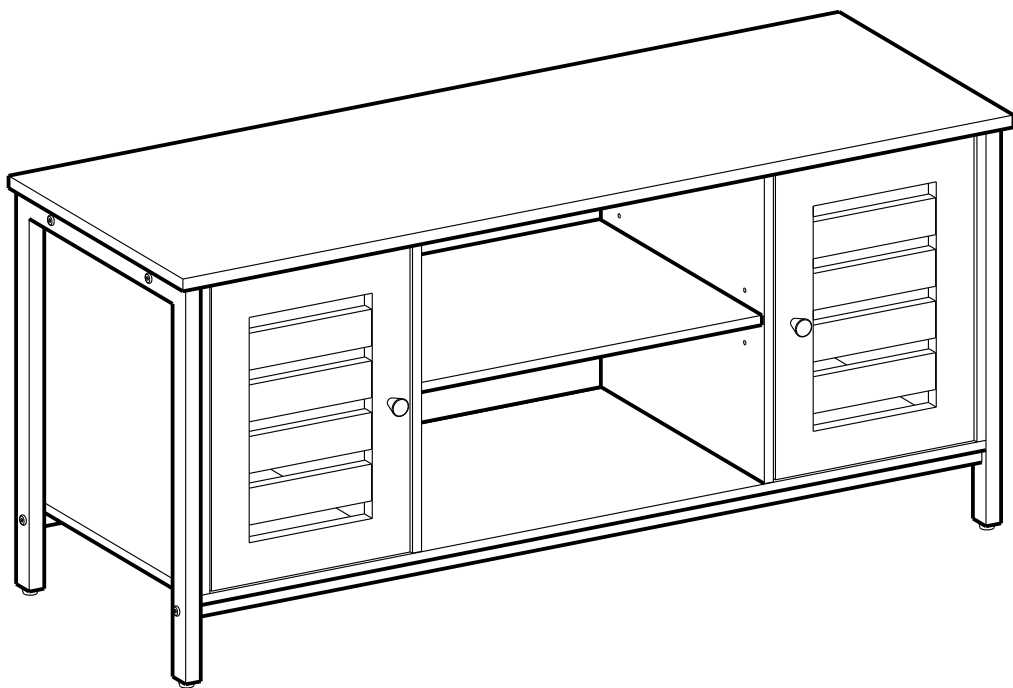


# LTV43



## General Guidelines

- Please read the following instruction carefully and use the product accordingly.
- Please keep this manual and hand it over when you transfer the product.
- This summary may not include every detail of all variations and considered steps. Please contact us when further information and help are needed.

## Notes

- The product is intended for indoor use only. The product must be assembled and used in accordance with the provisions of the manual. Personal injury and/or damage to product may occur if products are used outside of their intended purposes and/or if products have been changed/modified from their original design. The seller does not assume any responsibility or liability with respect to any injury/damage caused by incorrect assembly or improper use.
- Avoid long-term exposure to humid environments to prevent mildew.
- Keep the product away from fire sources and high temperatures. Do not expose the product to direct sunlight.
- Do not place any hot objects on the surface of the product.
- If there are any defective or missing parts after unpacking, please cease assembly immediately and contact us.
- Please assemble the item on a spacious surface and do not place the unwrapped product directly on the ground to avoid product damage.
- Please do not stand or sit on the wooden boards.
- Please wear gloves during the assembly and/or disassembly process to avoid scratches from any sharp edges.
- Please match the corresponding part and fitting based on the part number in the manual.
- If the part does not match with the fitting, please check the piece as specified in this manual.
- During assembly, first loosely align all screws with the corresponding pre-drilled holes and then tighten the screws one by one.
- Periodically inspect screw tightness while the product is in use. If necessary, retighten to ensure structural integrity.
- If you accidentally spill water or another liquid on the surface, immediately wipe clean with a dry towel.
- Please keep the product away from sharp, pointed objects and corrosive substances to prevent product damage.
- Please place this item on level, solid ground during use.

## Warning

- During assembly, keep all small parts out of the reach of children. It may be fatal if swallowed or inhaled.
- Children are not allowed to climb or stand on the product to avoid personal injury caused by the product tilting or tipping over.
- Please do not use the product if there is/are defective and/or missing part/s, as this can result in damage or injury.
- To avoid the potential dangers of suffocation, please keep all parts and packaging (film, plastic bags, foam, etc.) away from babies and children.
- The maximum static load capacity of the shelf inside the cabinet is 15 kg (33 lb), that of each open compartment is 10 kg (22 lb), and that of the top surface is 30 kg (66 lb). Please do not place overweight items on the product.

## Einleitung

- Bitte lesen Sie die folgende Anleitung aufmerksam durch und verwenden Sie das Produkt sachgemäß.
- Bewahren Sie diese Anleitung gut auf und händigen Sie sie bei Weitergabe des Produkts an Dritte ebenfalls mit aus.
- Aus Gründen der Übersicht können nicht alle Details zu allen Varianten und denkbaren Montagen beschrieben werden. Wenn Sie weitere Informationen und Hilfe benötigen, kontaktieren Sie uns bitte.

## Hinweise

- Das Produkt ist nur zum Gebrauch in Innenräumen vorgesehen. Montieren und verwenden Sie das Produkt nur wie in dieser Anleitung beschrieben. Eine andere Verwendung oder eine Veränderung/ein Umbau des Produktes ist nicht erlaubt und kann zu Verletzungen und/oder Beschädigungen des Produktes führen. Der Händler übernimmt keine Haftung für Schäden, die durch unsachgemäßen Gebrauch oder falsche Montage entstanden sind.
- Stellen Sie das Produkt bitte nicht über einen längeren Zeitraum hinweg in einer feuchten Umgebung auf, um Schimmel zu vermeiden.
- Halten Sie das Produkt von Feuerquellen fern. Setzen Sie es zudem keinen hohen Temperaturen und keiner direkten Sonneneinstrahlung aus.
- Stellen Sie keine heißen Gegenstände auf die Oberfläche des Produkts.
- Überprüfen Sie nach dem Auspacken des Produktes, ob es einwandfrei aussieht und alle Einzelteile vorhanden sind. Montieren Sie das Produkt bitte nicht, wenn Teile fehlen oder defekt sind. Kontaktieren Sie uns in diesem Falle bitte umgehend.
- Die Montage des Produktes sollte in einem ausreichend großen Raum durchgeführt werden. Legen Sie die ausgepackten Einzelteile bitte nicht direkt auf den Boden, um Beschädigungen zu vermeiden.
- Setzen oder stellen Sie sich bitte nicht auf die Holzwerkstoffplatten.
- Beim Aufbau und/oder Abbau des Produktes sollten Sie stets Handschuhe tragen, um durch scharfe Kanten der Einzelteile verursachte Verletzungen zu vermeiden.
- Alle Einzelteile sind mit einer Nummer versehen. Diese Nummern finden sich auch in der Anleitung wieder. Sortieren Sie alle Einzelteile bitte entsprechend dieser Nummern.
- Falls einige Einzelteile bei der Montage nicht zueinander passen, überprüfen Sie bitte anhand der Anleitung, ob Sie die richtigen Einzelteile genutzt haben.

- Ziehen Sie die Schrauben bei der Montage bitte nicht sofort an. Erst nachdem Sie alle Schrauben in die vorgebohrten Öffnungen eingesetzt haben, sollten Sie diese vorsichtig festziehen.
- Prüfen Sie regelmäßig den festen Sitz der Schrauben. Falls notwendig, sollten Sie die Schrauben nachziehen.
- Wischen Sie verschüttetes Wasser oder andere Flüssigkeiten auf dem Produkt sofort mit einem trockenen Tuch ab.
- Das Produkt darf nicht mit scharfen Gegenständen oder aggressiven chemischen Substanzen in Kontakt kommen, da es ansonsten zu Beschädigungen der Oberfläche kommen könnte.
- Nutzen Sie das Produkt bitte auf einem ebenen, festen Boden.

## Warnhinweise

- Halten Sie Kinder während der Montage vom Arbeitsbereich fern. Zum Lieferumfang gehören viele Kleinteile, die beim Verschlucken oder Inhalieren lebensgefährlich sein können.
- Um durch Umkippen verursachte Verletzungen zu vermeiden, dürfen sich Kinder unter keinen Umständen auf das Produkt stellen, auf dieses klettern oder damit spielen.
- Verwenden Sie das Produkt bitte nicht, wenn Teile fehlen oder defekt sind, um Verletzungen zu vermeiden.
- Verwahren Sie Verpackungsteile (Folien, Plastikbeutel, Styropor, usw.) nur an Orten, die Kindern nicht zugänglich sind. Verpackungsteile bergen oftmals nicht erkennbare Gefahren (z.B. Erstickengefahr).
- Die max. statische Belastbarkeit des Fachs hinter der Schranktür beträgt 15 kg, die Ablage im unteren Bereich ist mit bis zu 10 kg belastbar, die Tischoberfläche ist mit bis zu 30 kg belastbar. Stellen Sie keine schwereren Gegenstände auf das Produkt.

FR

## Introduction

- Lisez attentivement ces instructions et utilisez votre produit d'après ce mode d'emploi.
- Conservez ces instructions. Si vous souhaitez offrir ce produit à un tiers, joignez obligatoirement ce mode d'emploi.
- Pour des raisons de clarté, les détails concernant chaque variante ou montage envisageable ne peuvent être tous décrits. Si vous souhaitez obtenir plus d'informations ou si vous rencontrez certains problèmes non traités de manière détaillée dans ces instructions, veuillez nous contacter.

## Notes

- Le produit est destiné uniquement à un usage intérieur. Il doit être assemblé et utilisé conformément aux instructions. Les utilisations qui ne correspondent pas à la description ci-dessus ou les transformations de l'article ne sont pas autorisées. Le vendeur ne prend aucune responsabilité aux dommages causés par un montage incorrect ou une utilisation non conforme.
- Ne placez pas le produit dans un environnement à humidité élevée afin d'éviter le développement des moisissures.
- Éloignez le produit des sources d'incendie et des températures élevées. Ne pas exposer le produit aux rayons directs du soleil.
- Ne pas placer d'objets chauds sur la surface du produit.
- S'il y a des pièces défectueuses ou manquantes après le déballage, veuillez arrêter immédiatement le montage et nous contacter.
- Veuillez assembler le produit sur une surface spacieuse et ne pas placer le produit déballé directement sur le sol pour éviter d'endommager le produit.
- Veuillez ne pas vous tenir debout ou vous asseoir sur les planches de bois.
- Veuillez porter des gants pendant le montage et le démontage afin de ne pas vous blesser.
- Veuillez faire correspondre la pièce et la ferrure correspondantes en vous basant sur le numéro de pièce figurant dans le manuel.
- Si la pièce ne correspond pas à la ferrure, veuillez vérifier la pièce comme indiqué dans ce manuel.
- Veuillez d'abord positionner et régler les pièces en faisant référence à la notice de montage, puis effectuer un serrage progressif.
- Vérifiez régulièrement le serrage des vis. En cas de nécessité, resserrez-les.
- Si vous renversez de l'eau ou un autre liquide sur la surface, essuyez-la immédiatement avec une serviette sèche.
- Veuillez écarter le produit de tout objet pointu et coupant et de toute substance corrosive pour éviter quelconque endommagement.
- Veuillez placer le produit sur une surface plane et solide pendant l'utilisation.

## Avertissements

- Gardez toutes les pièces hors de la portée des enfants, il peut être mortel en cas d'ingestion ou d'inhalation.
- Il est interdit aux enfants de monter sur le produit ou de jouer avec. Le renversement du produit causerait des accidents, avec des risques plus ou moins graves.
- Le produit abîmé ne doit en aucun cas être utilisé.
- Pour éviter les dangers potentiels (par exemple les étouffements), gardez les emballages (films, sacs plastiques, polystyrènes, etc.) hors de la portée des enfants.
- La capacité de charge statique maximale est de 15 kg pour les planches à l'intérieur du placard, 10 kg pour les étagères du compartiment ouvert, 30 kg pour le dessus. Veuillez ne pas dépasser cette limite.

IT

## Linee guida generali

- Si prega di leggere attentamente le seguenti istruzioni e usare il prodotto in modo opportuno.
- Si prega di conservare questo manuale e consegnarlo quando il prodotto cambia proprietario.
- Questo riassunto potrebbe non includere ogni dettaglio di tutte le variazioni e le fasi considerate. Contattaci se hai bisogno di ulteriori informazioni e assistenza.

## Note

- Il prodotto è inteso solo per uso domestico. Il prodotto deve essere assemblato o utilizzato in stretta conformità con le istruzioni. Infortuni personali e/o danni al prodotto potrebbero verificarsi nel caso in cui il prodotto venisse utilizzato al di fuori degli scopi indicati e/o ne venga modificato il design originale. Il venditore non si assume alcuna responsabilità per danni o lesioni causati da montaggio o uso impropri.
- Si prega di evitare un'esposizione prolungata ad ambienti umidi per prevenire la formazione di muffa.
- Tenere il prodotto lontano da fonti di calore e temperature alte. Non esporlo a luce solare diretta.
- Non posizionare oggetti caldi sulla superficie del prodotto.
- Se dopo il disimballaggio ci fosse una parte difettosa e/o mancante, interrompere immediatamente l'assemblaggio e contattarci.
- Si prega di assemblare il prodotto in una stanza spaziosa e di non appoggiare il prodotto sballato direttamente sul pavimento per evitare danni eventuali al prodotto.
- Non stare in piedi o sedersi sui pannelli in legno.
- Durante il montaggio e/o lo smontaggio, si prega di indossare guanti per evitare graffi eventuali causati da spigoli vivi.
- Si prega di abbinare i pezzi agli accessori corrispondenti in base ai numeri segnati nel manuale.
- Se i pezzi e gli accessori non si corrispondono, si prega di controllarli di nuovo facendo riferimento alle istruzioni.
- Durante l'assemblaggio, prima infilare tutte le viti nei fori predisposti, poi stringerle una per una.
- Controllare regolarmente le viti, poiché potrebbero allentarsi durante l'uso prolungato. Se necessario, riavvitarle per garantire l'integrità strutturale.
- Se si rovescia per caso l'acqua o un altro liquido sulla superficie del prodotto, si prega di pulirla subito con un asciugamano asciutto.
- Si prega di tenere il prodotto lontano da oggetti taglienti e sostanze chimiche corrosive per evitare danni eventuali.
- Si prega di utilizzare il prodotto su pavimento piano e solido.

## Avvertenze

- Durante il montaggio, tenere tutte le piccole parti fuori dalla portata dei bambini. Può essere fatale se ingerito o inalato.
- Impedire ai bambini di salire in piedi, arrampicarsi o giocare sul prodotto per evitare infortuni gravi causati dalla caduta.
- Si prega di non utilizzare il prodotto in caso di parti difettose e/o mancanti, in quanto ciò può causare danni o lesioni.
- Tenere gli imballaggi di plastica (pellicola, sacchetto di plastica, gommapiuma, ecc.) fuori dalla portata dei bambini per evitare qualsiasi potenziale pericolo, come il soffocamento.
- La capacità di carico statico del ripiano all'interno del mobile è di 15 kg, quella del piano inferiore è di 10 kg e quella del piano superiore è di 30 kg. Non appoggiare oggetti oltre questo limite.



## Acerca del manual

- Por favor, lea detenidamente las instrucciones y respete los debidos usos del producto.
- Por favor, conserve bien este manual y en caso de cesión, no omita entregarlo junto al producto.
- Este manual podría no incluir todos los detalles de cada paso del montaje. Si necesita ayuda o información adicional, póngase en contacto con nosotros.

## Notas

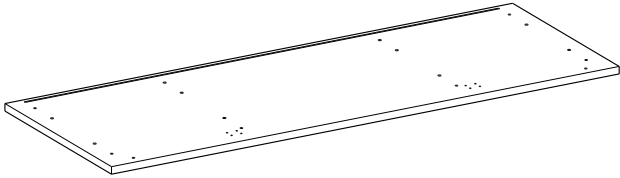
- El producto está destinado a ser utilizado únicamente en interiores. El producto debe ser ensamblado y utilizado de acuerdo con las disposiciones del manual. Pueden producirse lesiones personales y/o daños en el producto si éste se utiliza fuera de los fines previstos y/o si se ha cambiado/modificado su diseño original. El vendedor no asume ninguna responsabilidad con respecto a cualquier lesión o daño causado por un montaje incorrecto o un uso inadecuado.
- Evite la exposición prolongada a ambientes húmedos para evitar la formación de moho.
- Mantener el producto alejado de fuentes de fuego y altas temperaturas. No exponga el producto a la luz solar directa.
- No coloque ningún objeto caliente sobre la superficie del producto.
- Si después de desembalar el producto le falta alguna pieza o tiene algún defecto, deje de montarlo inmediatamente y póngase en contacto con nosotros.
- Por favor, ensamble el artículo en una superficie espaciosa y no coloque el producto desenvuelto directamente en el suelo para evitar daños al producto.
- Por favor no se pare o se siente en las tablas de madera.
- Por favor, use guantes durante el proceso de montaje y/o desmontaje para evitar arañazos de cualquier borde afilado.
- Por favor, haga coincidir la pieza y el accesorio correspondiente en base al número de pieza en el manual.
- Si la pieza no coincide con el accesorio, por favor, compruebe la pieza como se especifica en este manual.
- Durante el montaje, primero alinee sin apretar todos los tornillos con los correspondientes agujeros pretaladrados y luego apriete los tornillos uno por uno.
- Inspeccione periódicamente el apriete de los tornillos mientras el producto está en uso. Si es necesario, vuelva a apretarlos para asegurar la integridad estructural.
- Si accidentalmente se derrama agua u otro líquido sobre la superficie, límpiela inmediatamente con una toalla seca.
- Por favor, mantenga el producto alejado de objetos afilados y puntiagudos y de sustancias corrosivas para evitar que el producto se dañe.
- Por favor, coloque este artículo en un terreno nivelado y sólido durante su uso.

## Advertencias

- Durante el montaje, mantenga todas las piezas pequeñas fuera del alcance de los niños. Puede ser mortal si se ingiere o inhala.
- No se permite que los niños se suban o se suban al producto para evitar lesiones personales causadas por la inclinación o vuelco del producto.
- Por favor, no utilice el producto si está defectuoso y/o le faltan piezas, ya que esto puede ocasionar daños o lesiones.
- Para evitar los peligros potenciales de asfixia, mantenga todas las piezas y embalajes (películas, bolsas de plástico y espuma, etc.) fuera del alcance de los bebés y los niños.
- La capacidad de carga estática máxima de la estantería dentro del armario es de 15 kg, la de la estantería inferior es de 10 kg cada una, y la de la superficie superior es de 30 kg. Por favor, no coloque artículos con sobrepeso en el producto.

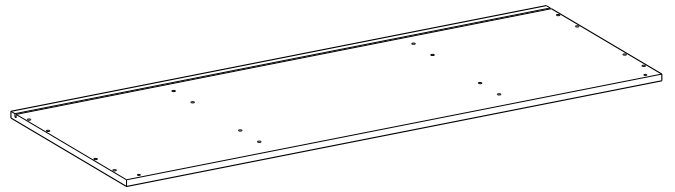
**A**

× 1



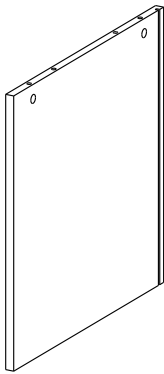
**B**

× 1



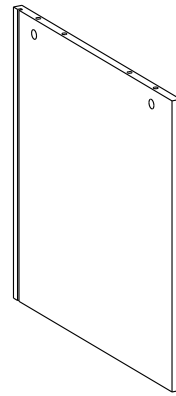
**C**

× 1



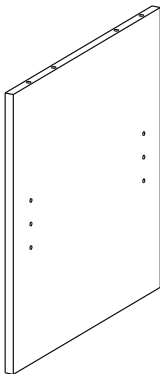
**D**

× 1



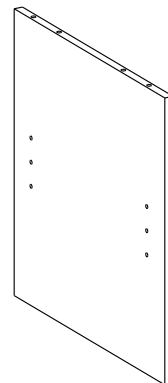
**E**

× 1



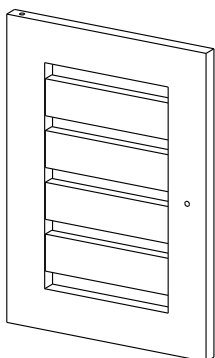
**F**

× 1



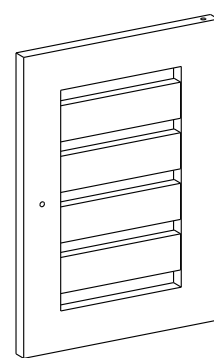
**G**

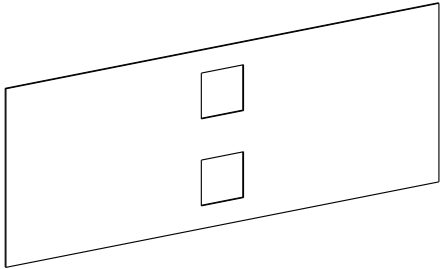
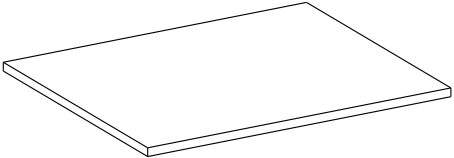
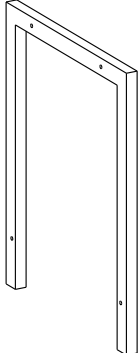
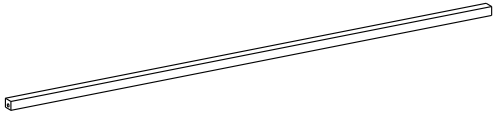

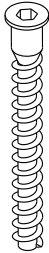
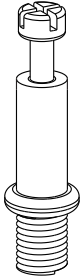
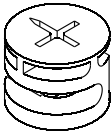
× 1

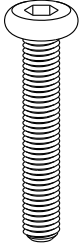
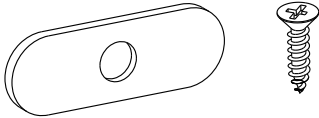
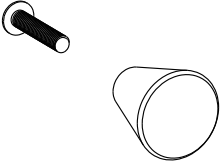

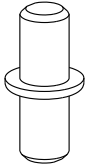
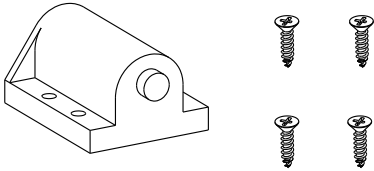
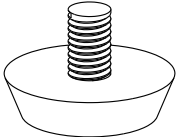
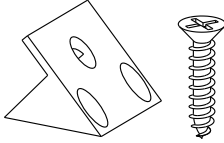
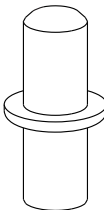


**H**

× 1



|  |   |
|--|---|
| <p><b>I</b> × 1</p>     | <p><b>J</b> × 1</p>     |
| <p><b>K</b> × 2</p>    | <p><b>L</b> × 2</p>    |
| <p><b>1</b> 16+2</p>  | <p><b>2</b> 8+2</p>  |
| <p><b>3</b> 8+2</p>   | <p><b>4</b> 8+2</p>  |

|   |   |   |
|---|---|---|
| <p><b>5</b> <span style="float: right;">8+1</span></p>     | <p><b>6</b> <span style="float: right;">× 2</span></p>     | <p><b>7</b> <span style="float: right;">× 2</span></p>     |
| <p><b>8</b> <span style="float: right;">2+1</span></p>   | <p><b>9</b> <span style="float: right;">2+1</span></p>   | <p><b>10</b> <span style="float: right;">× 2</span></p>  |
| <p><b>11</b> <span style="float: right;">× 4</span></p>  | <p><b>12</b> <span style="float: right;">8+1</span></p>  | <p><b>13</b> <span style="float: right;">4+1</span></p>  |

14

× 1

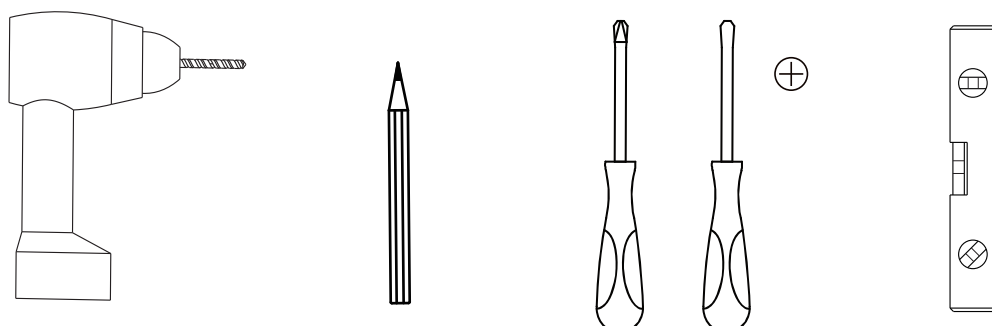


15

× 1

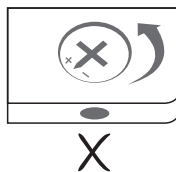


Nástroje nutné k sestavení produktu:  
 Nástroje potrebné na zostavenie produktu:



|                     |               |                     |         |       |
|---------------------|---------------|---------------------|---------|-------|
| Bolt                | Bolzen        | Boulon              | Bullone | Perno |
|                     | šroub/skrutka |                     |         |       |
| Pièce de raccord    |               |                     |         |       |
| Connecting piece    |               | Pieza de sujeción   |         |       |
| Verbindungsbeschlag |               | Pezzo di bloccaggio |         |       |
| Spojovací díl/diel  |               |                     |         |       |

Adjust connecting piece direction until it is properly lined up with the hole.



Stellen Sie den Verbindungsbeschlag so ein, dass er wie im Bild gezeigt ausgerichtet ist

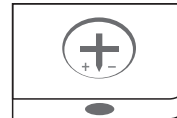
Ajustez l'écrou selon le schéma

Regolare la direzione di pezzo di collegamento come la condizione illustrata

Ajustar la pieza de sujeción según la dirección ilustrada

Upravte směr spojovacího dílu tak, aby byl zarovnan s dírou  
 Upravte smer spojovacieho dielu tak, aby bol zarovnaný s dierou

Insert bolt when connecting piece direction is properly lined up.



Setzen Sie erst dann den Bolzen ein ✓

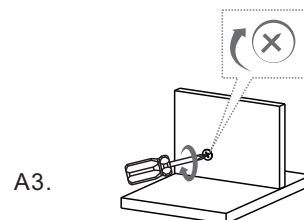
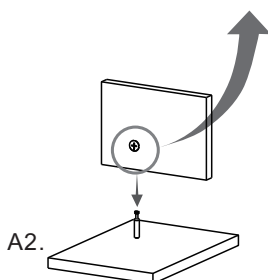
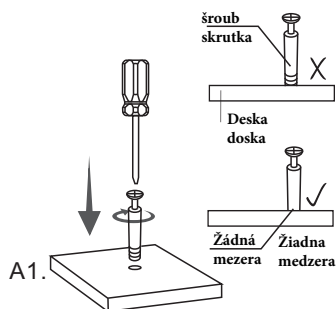
Insérez le boulon quand la pièce de raccord est dans telle condition

Inserire il bullone quando il pezzo di collegamento è in tale condizione

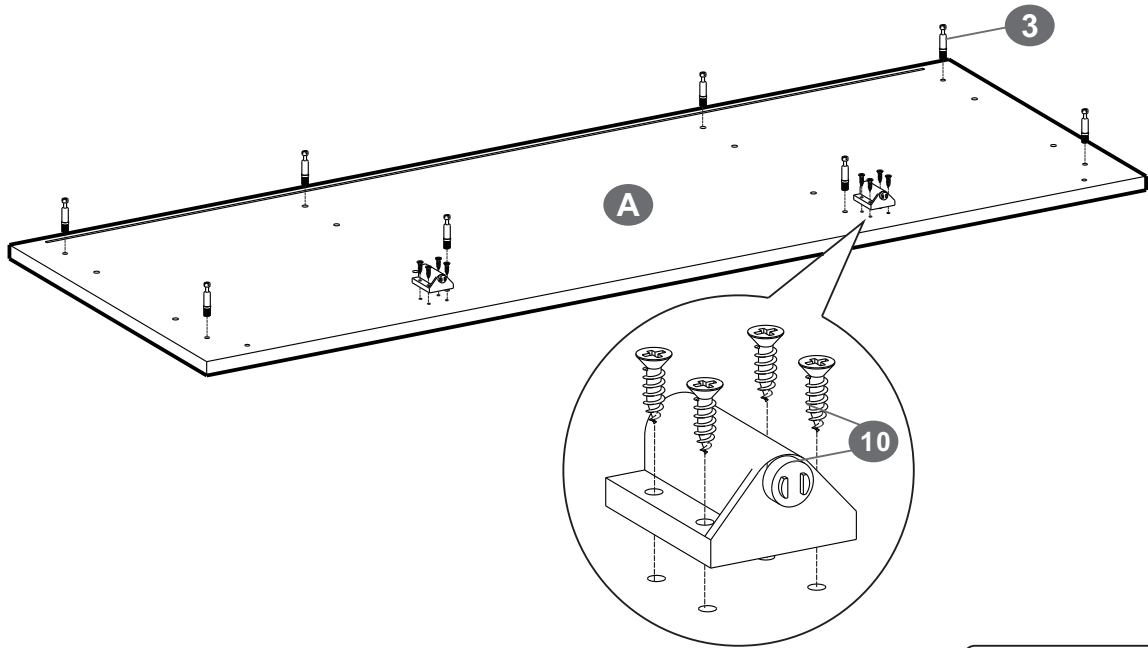
Insertar el perno cuando se encuentre así la pieza de sujeción

Vložte šroub do díry až, když je spojovací díl ve správné pozici.

Vložte skrutku do diery až, keď je spojovací diel v správnej pozícií.

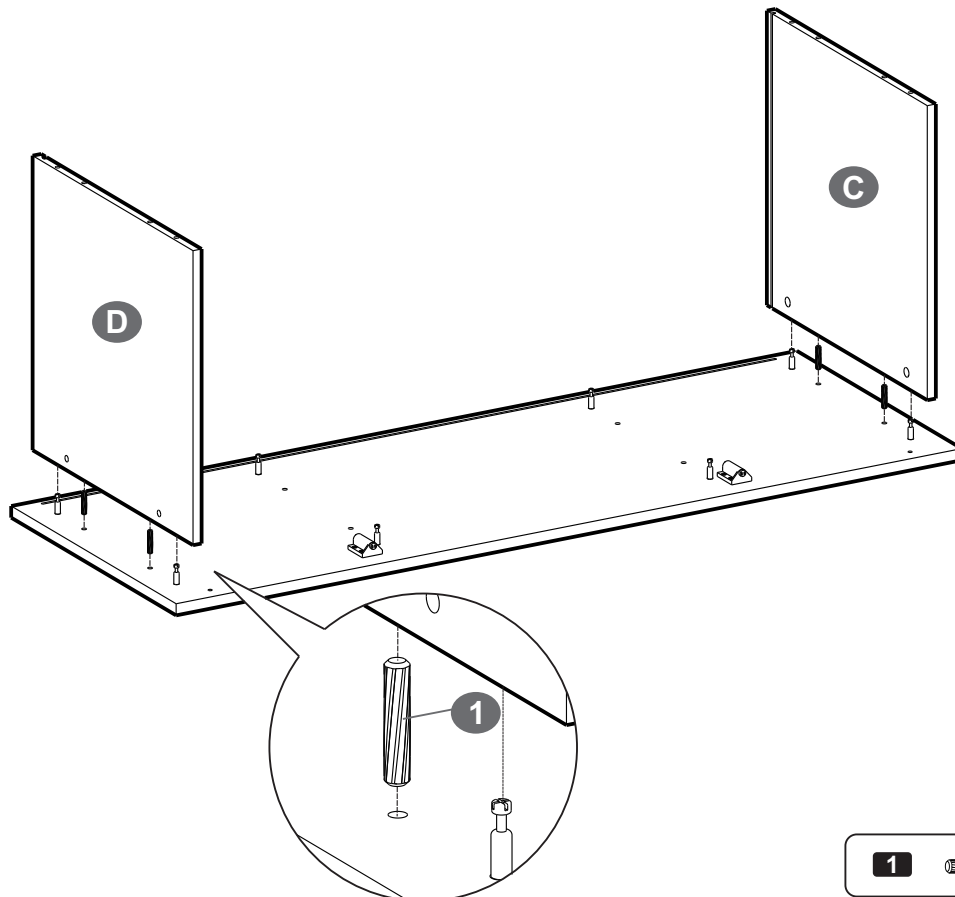


1



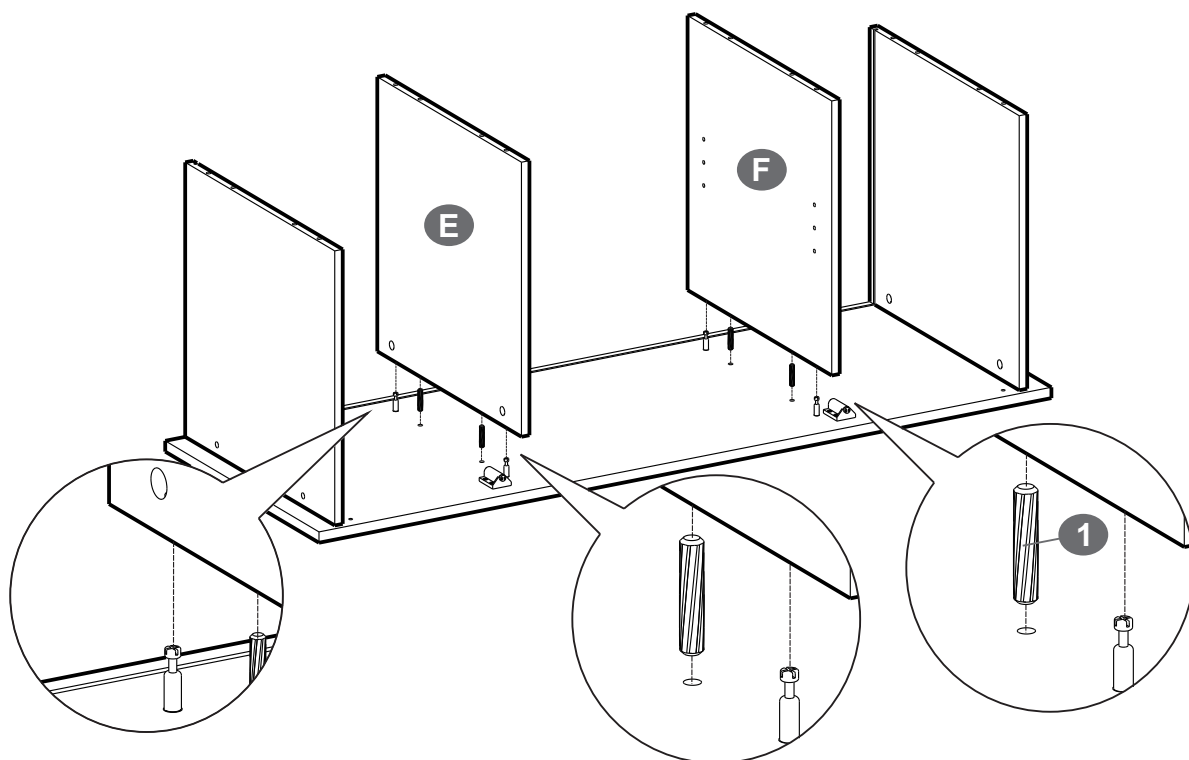
3 8ks

2



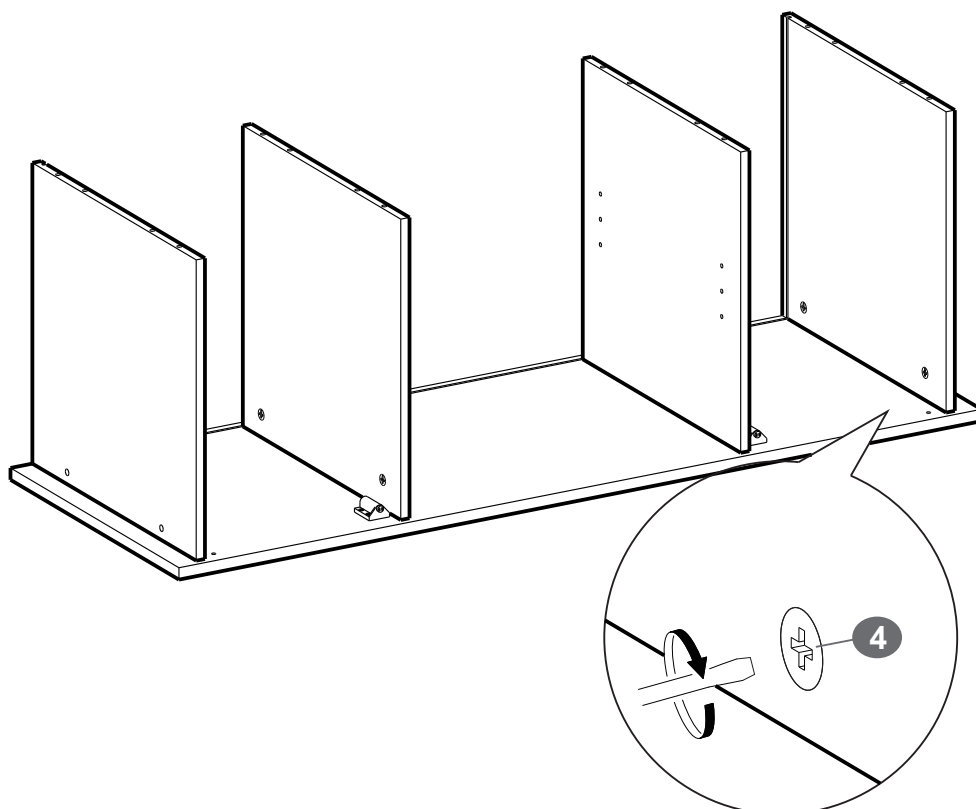
1 4ks

3



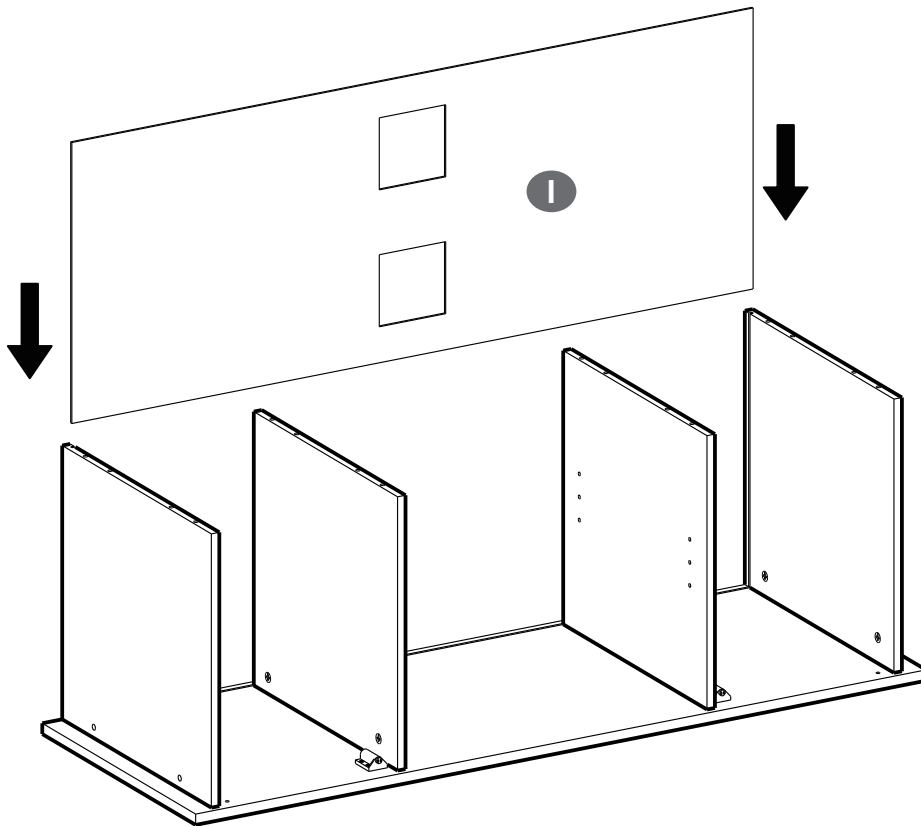
1  4ks

4

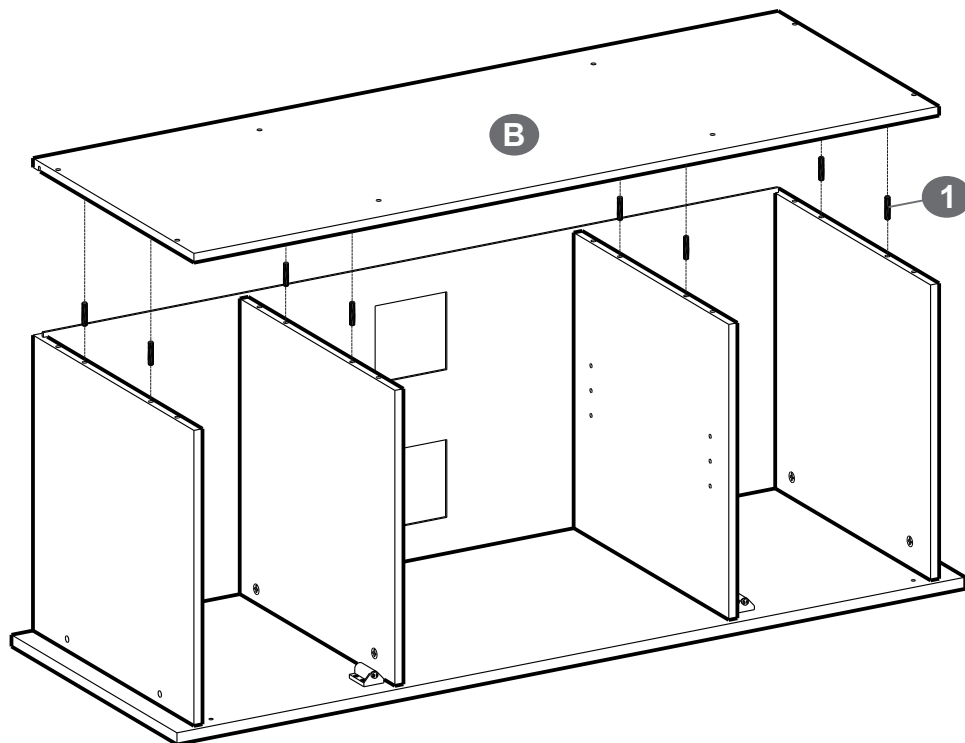


4  8ks

5



6

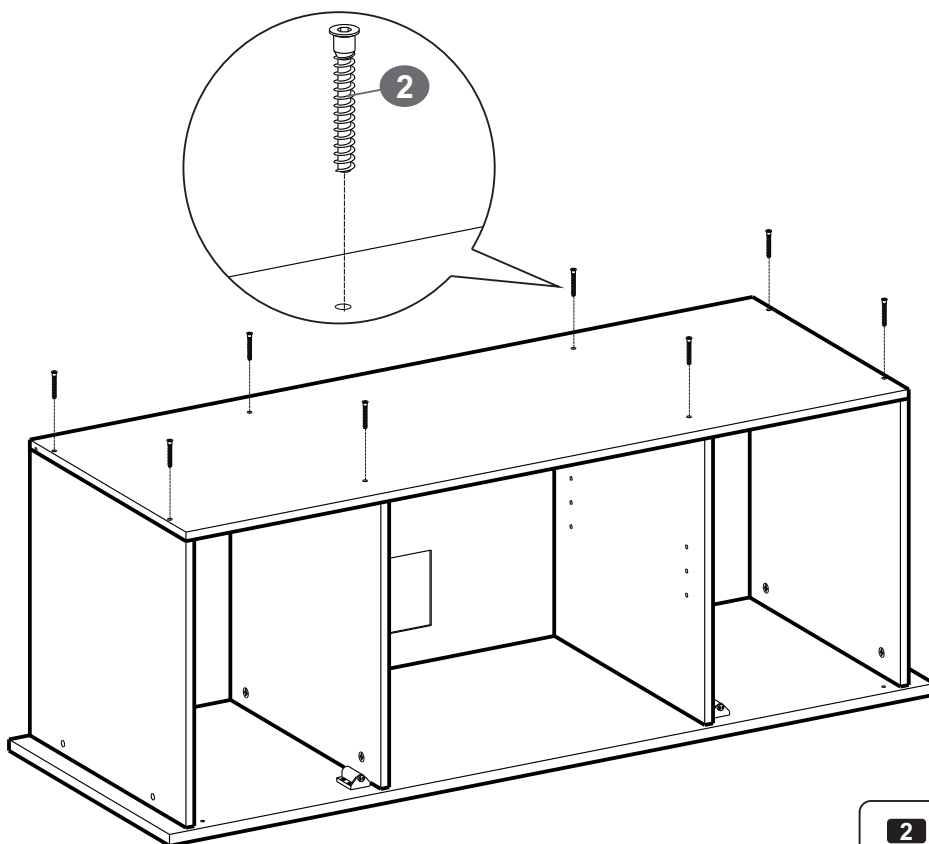


1



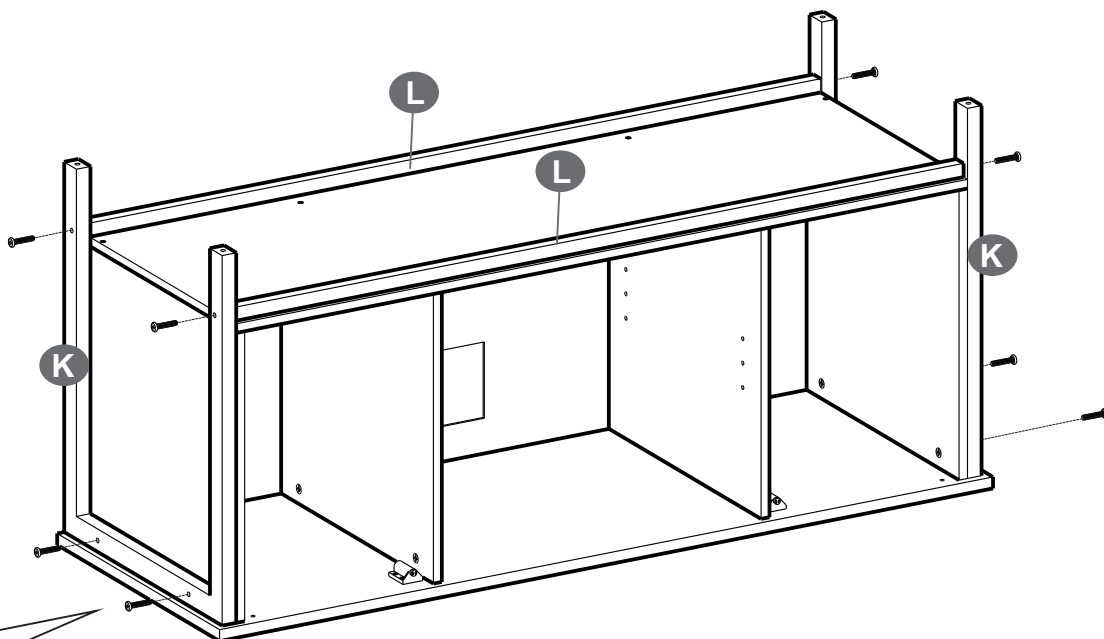
8ks

7



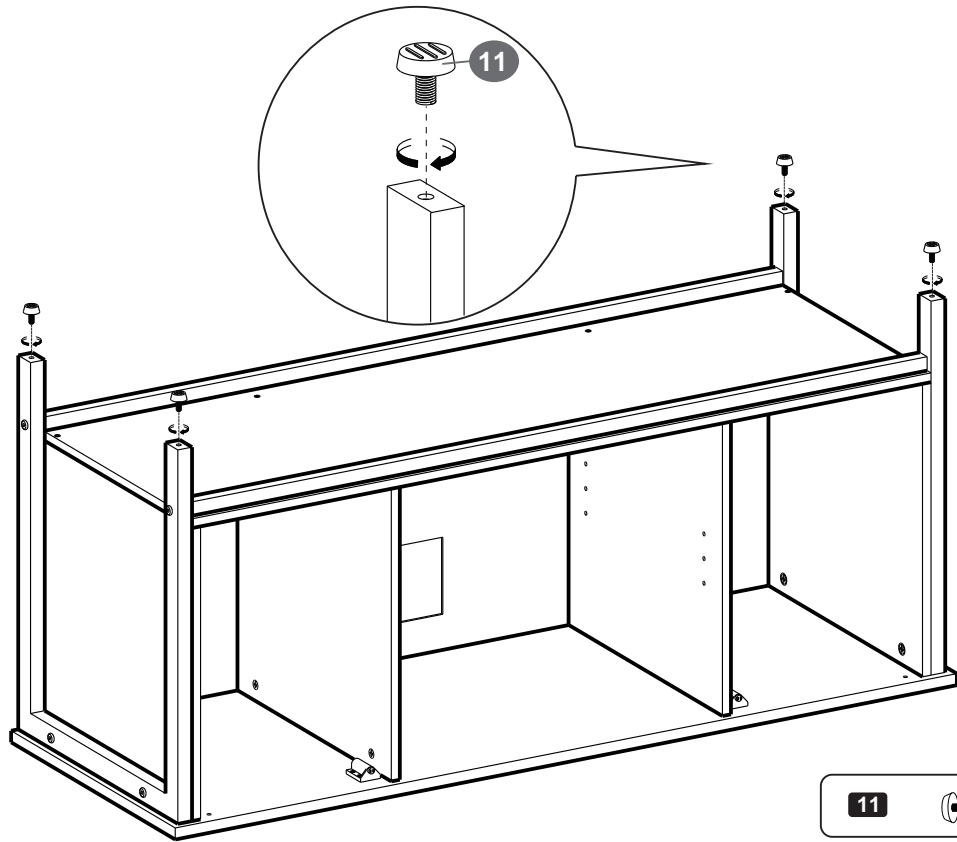
2 8ks

8



5 8ks

9

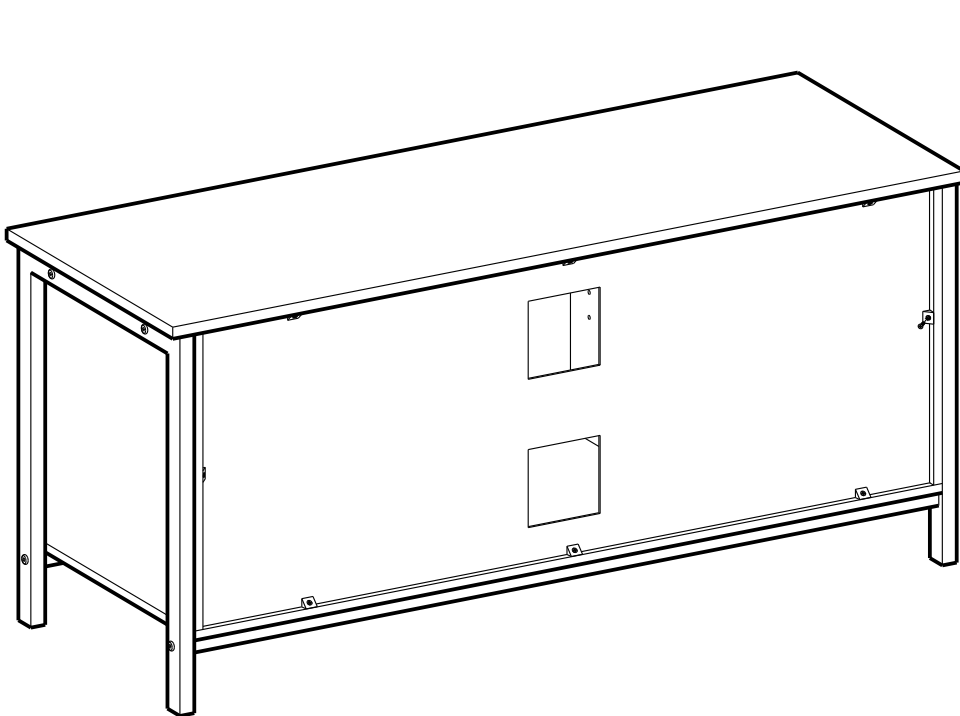


11



4ks

10

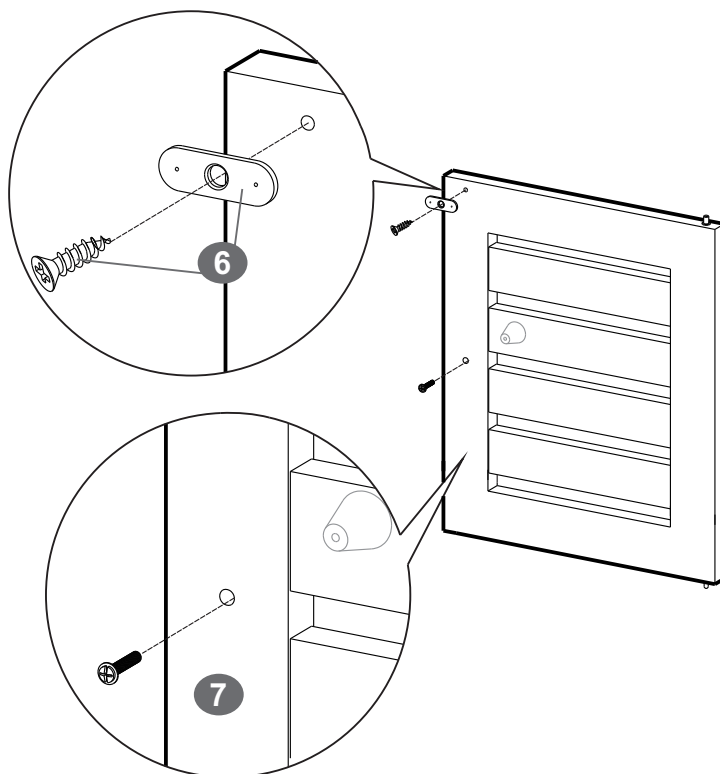
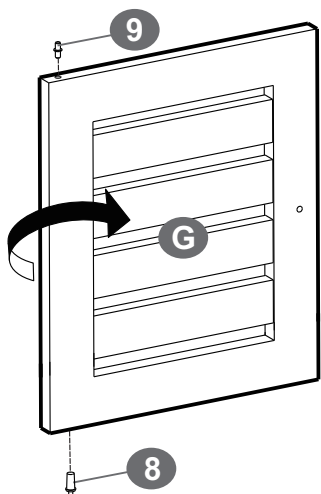
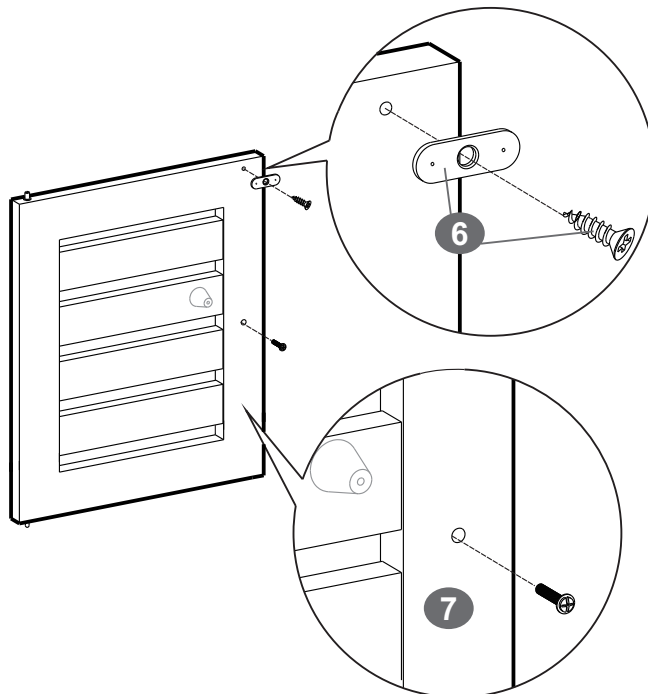
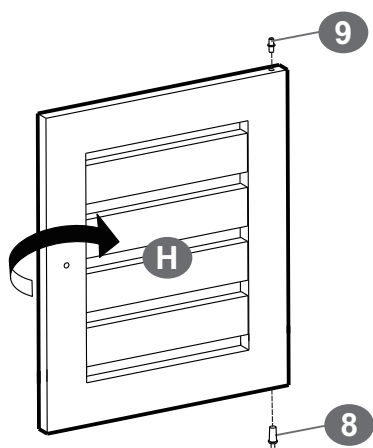




12



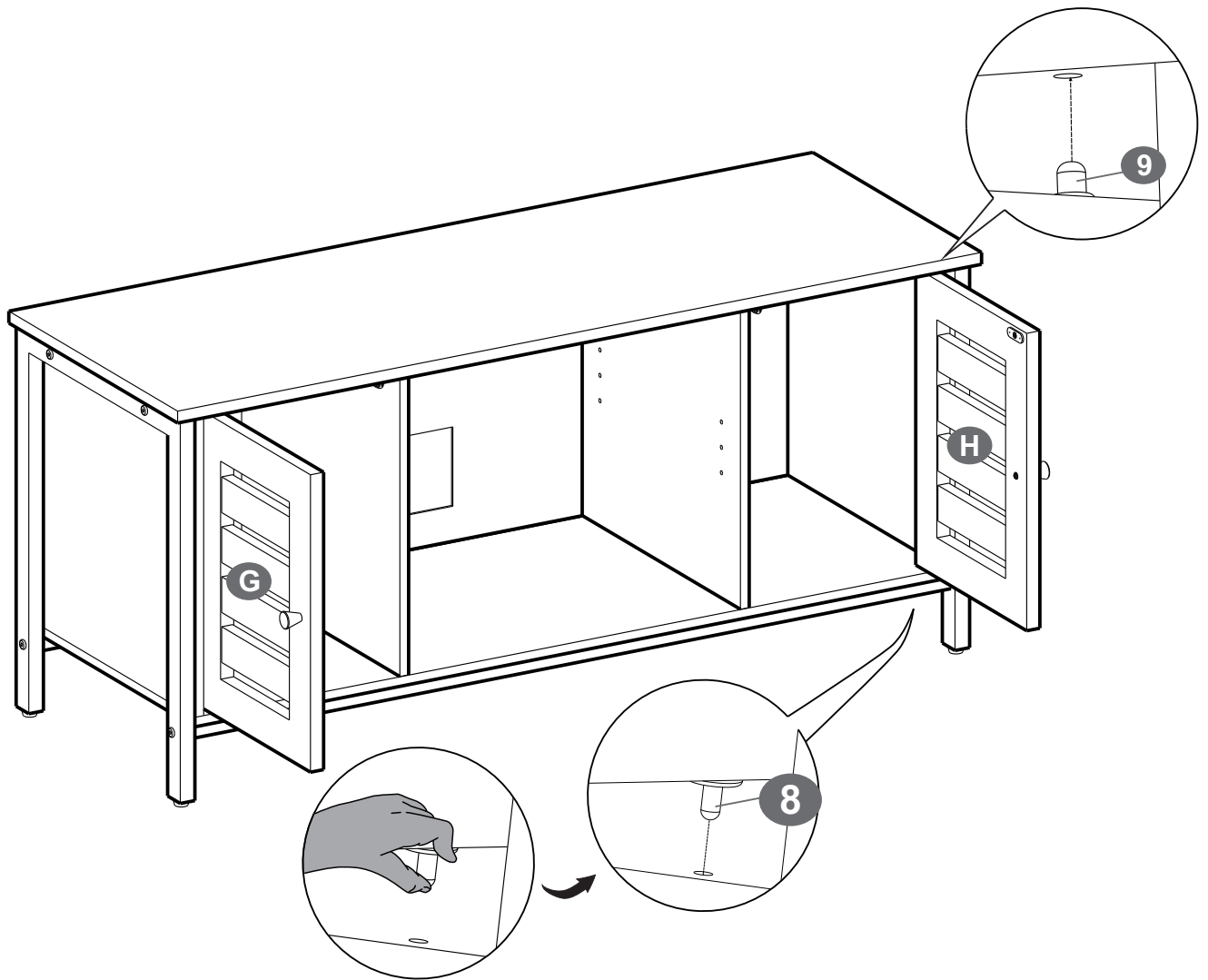
8ks

11

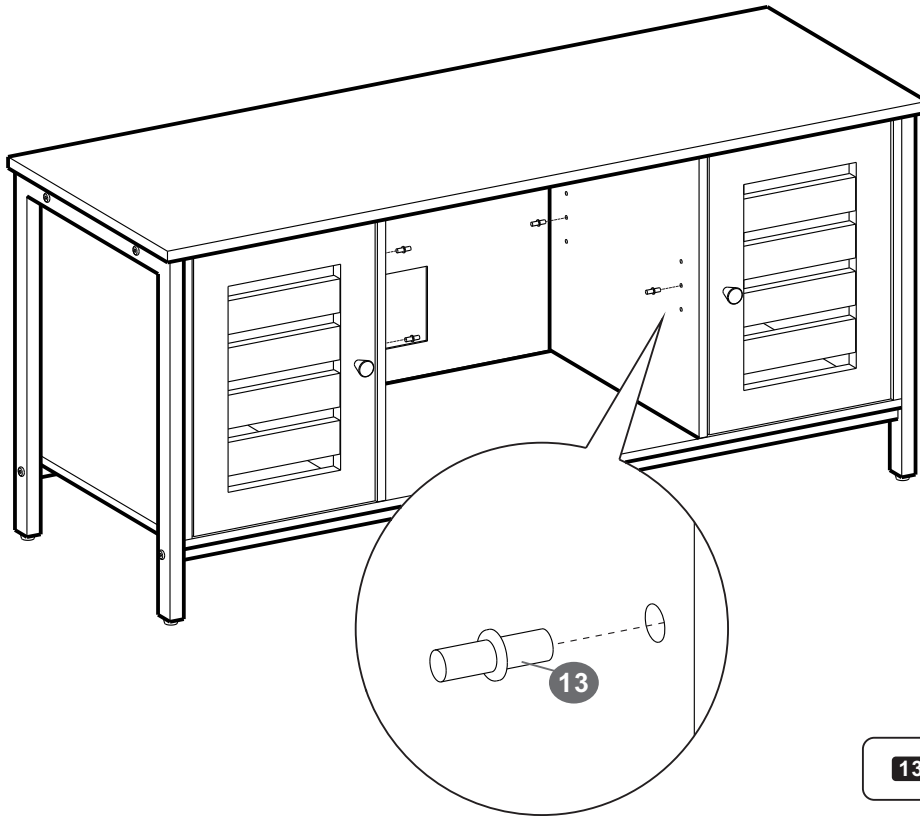


|          |   |     |
|----------|---|-----|
| <b>8</b> |  | 2ks |
| <b>9</b> |  | 2ks |

12



13

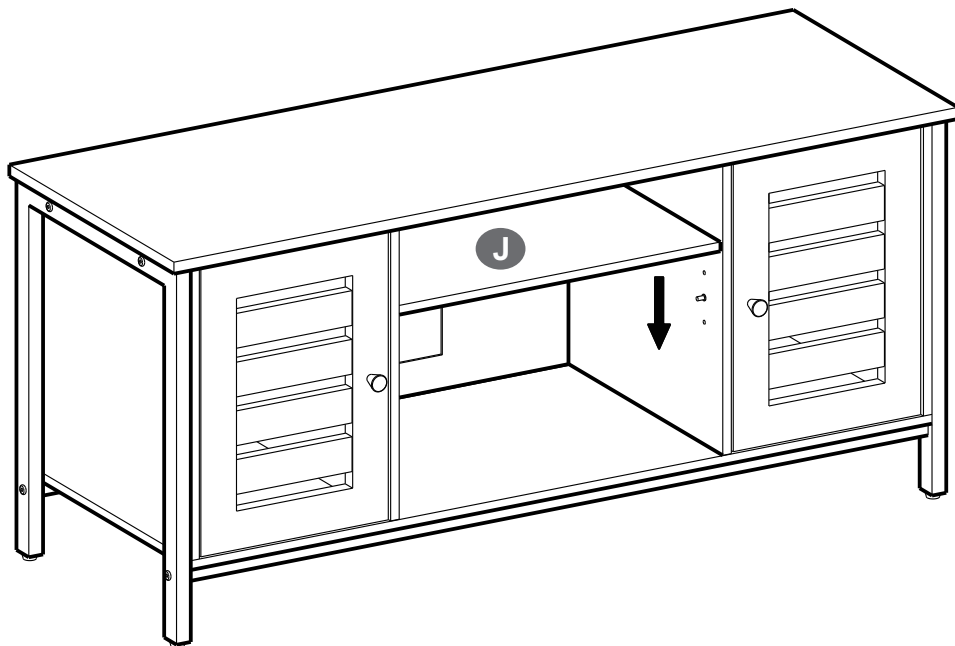


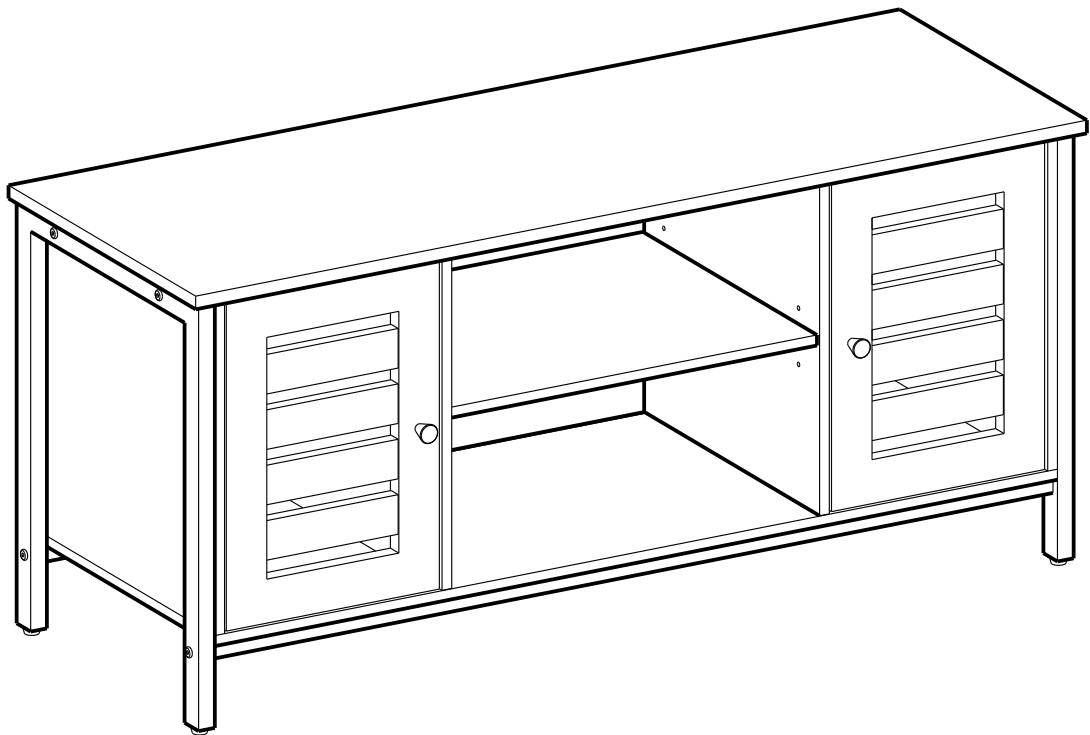
13



4ks

14





## **CZ Obecné instrukce**

Přečtěte si pozorně návod a používejte produkt podle návodu. Ponechte si tento návod pro pozdější použití. Kvůli přehlednosti nemůže tento text obsahovat všechny varianty, které se mohou vyskytnout při montáži. Prosím kontaktujte nás v případě, že budete potřebovat další informace a radu.

### **Upozornění**

Produkt je určen výhradně k vnitřnímu užití. Montujte a používejte produkt přesně podle návodu. Při nesprávném smontování nebo užití produktu může dojít ke zranění osob nebo jeho poškození. Prodejce nezodpovídá za žádné škody ani zranění způsobené nesprávným používáním a montáží produktu. Nevystavujte produkt dlouhodobě vlhkosti, aby nedošlo ke vzniku plísní. Nestavte produkt vedle zdrojů tepla (topení/krb/ohněň). Nevystavujte produkt přímému slunečnímu záření. Nestavte na produkt žádné horké předměty. Před montáží zkontrolujte produkt a ujistěte se, že nechybí ani nejsou poškozeny žádné montážní díly. Montujte produkt na dostatečně velkém prostoru. Abyste zamezili poškození, nepokládejte vybalený produkt přímo na zem. Dejte pod něj měkkou podložku. Nestoupejte ani nesedejte na dřevěné desky, mohli byste je poškodit. Při montáži použijte rukavice, abyste se nezranili o ostré hrany. Desky a šrouby jsou označené v návodu. Pokud některé části správně nepasují, překontrolujte v návodu, že se jedná o správné díly. Při montáži postupujte přesně podle kroků v návodu. Šrouby dotáhněte až po zasazení všech šroubů do předvrtaných děr. Pravidelně kontrolujte dotažení šroubů. V případě potřeby šrouby dotáhněte. Pokud na produkt vylijete tekutinu, otřete ho suchým hadrem. Neškrábejte do produktu ostrými předměty a nepoužívejte chemikálie, které by mohly zničit povrch produktu. Umístěte produkt na rovnou pevnou zem

### **Varování**

Během montáže udržujte děti v dostatečné vzdálenosti od Vašeho pracovního prostoru. V balení je obsaženo množství šroubků a dalších malých částí, které by mohly být životu nebezpečné při jejich spolknutí nebo vdechnutí. Děti nesmí lézt na produkt ani si na něm hrát, může dojít ke zranění. Uchovávejte obalové materiály (fólie, plastické sáčky, polystyren atd.) mimo dosah dětí a kojenců, obaly představují nebezpečí udušení. Nepoužívejte produkt, pokud některá jeho část chybí nebo je poškozená. Maximální nosnost polic uvnitř produktu je 15 kg, polic v otevřené části 10 kg a horní police 30 kg. Nepřekračujte doporučenou nosnost.

## **SK Všeobecné inštrukcie**

Prečítajte si pozorne návod a používajte produkt podľa návodu. Ponechajte si tento návod na neskoršie použitie. Kvôli prehľadnosti nemôže tento text obsahovať všetky varianty, ktoré sa môžu vyskytnúť pri montáži. Prosím kontaktujte nás v prípade, že budete potrebovať ďalšie informácie a radu.

### **Upozornenie**

Produkt je určený výhradne na vnútorné použitie. Montujte a používajte produkt presne podľa návodu. Pri nesprávnom zmontovaní alebo použití produktu môže dôjsť k zraneniu osôb alebo jeho poškodeniu. Predajca nezodpovedá za žiadne škody ani zranenie spôsobené nesprávnym používaním a montážou produktu. Nevystavujte produkt dlhodobo vlhkosti, aby nedošlo k vzniku plesní. Nestavajte produkt vedľa zdrojov tepla (kúrenie/krb/ohneň). Nevystavujte produkt priamemu slnečnému žiareniu. Nestavajte na produkt žiadne horúce predmety. Pred montážou skontrolujte produkt a uistite sa, že nechýbajú ani nie sú poškodené žiadne montážne diely. Montujte produkt na dostatočne veľkom priestore. Aby ste zamedzili poškodeniu, nekladte vybalený produkt priamo na zem. Dajte pod neho mäkkú podložku. Nestúpajte ani nesadajte na drevené dosky, mohli by ste ich poškodiť. Pri montáži použite rukavice, aby ste sa nezranili o ostré hrany. Dosky a skrutky sú označené v návode. Pokiaľ niektoré časti správne nepasujú, překontrolujte v návode, že sa jedná o správne diely. Pri montáži postupujte presne podľa krokov v návode. Skrutky dotiahnite až po zasadení všetkých skrutiek do predvrtaných dier. Pravidelne kontrolujte dotiahnutie skrutiek. V prípade potreby skrutky dotiahnite. Pokiaľ na produkt vylejete tekutinu, utrite ho suchou handričkou. Neškriabte do produktu ostrými predmetmi a nepoužívajte chemikálie, ktoré by mohli zničiť povrch produktu. Umiestnite produkt na rovnú pevnú zem

### **Varovanie**

Počas montáže udržujte deti v dostatočnej vzdialenosti od Vášho pracovného priestoru. V balení je obsiahnuté množstvo skrutiek a ďalších malých častí, ktoré by mohli byť životu nebezpečné pri ich prehltnutí alebo vdýchnutí. Deti nesmú liezť na produkt ani sa na ňom hrať, môže dôjsť k zraneniu. Uchovávejte obalové materiály (fólie, plastové vrecká, polystyrén atď.) mimo dosahu detí a dojčiat, obaly predstavujú nebezpečenstvo udusenía. Nepoužívajte produkt, ak niektorá jeho časť chýba alebo je poškodená. Maximálna nosnosť polic vo vnútri produktu je 15 kg, polic v otvorenej časti 10 kg a horná polica 30 kg. Neprekračujte odporúčanú nosnosť.