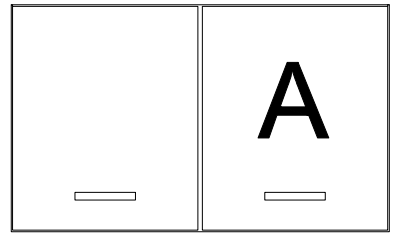
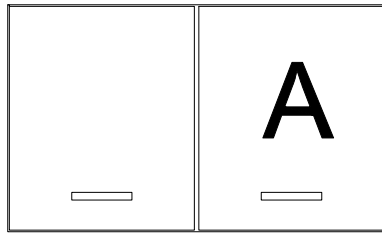
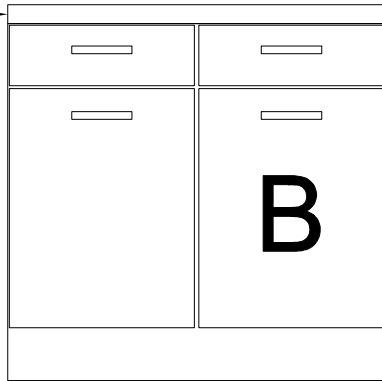


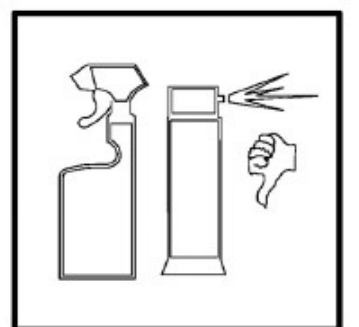
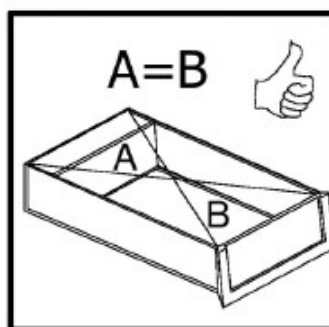
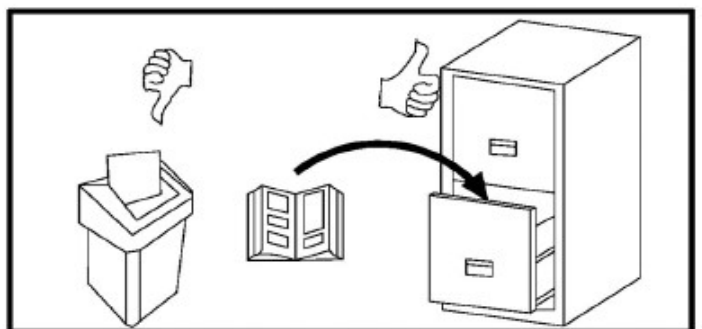
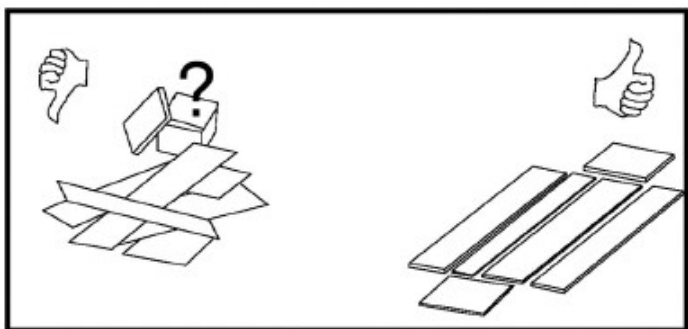
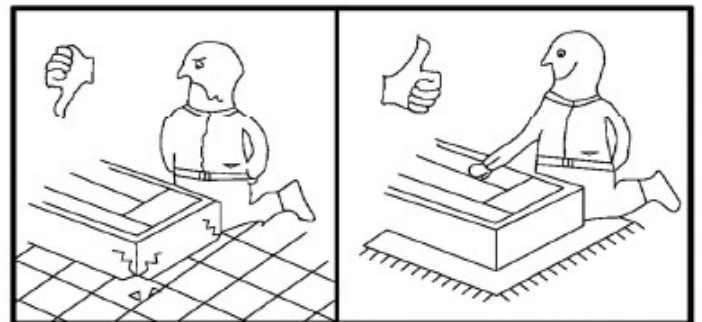
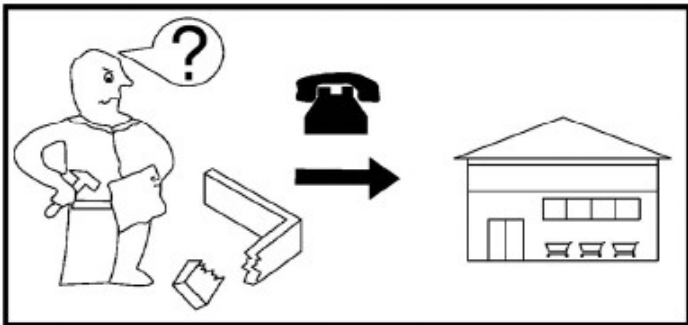
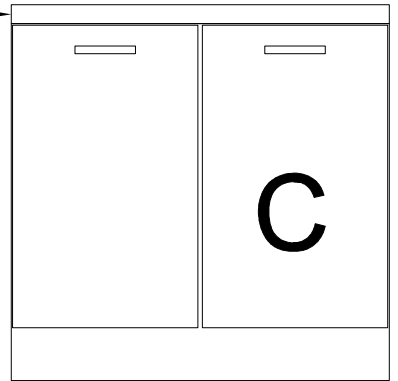
LIGHT 240



PD



PD





Obecné informace:

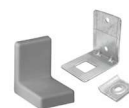
Montáž kuchyně by měli provádět vyškolení odborníci. Před montáží je potřeba si přečíst montážní návod. Dodržujte montážní pokyny a postupy jednotlivých komponentů, jako jsou dřez, osvětlení apod.

Pro připevnění nástěnných závěsných prvků použijte:

Balení nezahrnuje žádný připevňovací materiál k uchycení skříňek na zeď. Zkontrolujte prosím stav zdi a navštivte specializovaného prodejce za účelem nákupu hmoždinek a šroubů.



Při správném sestavení lze nástěnné skříňky zatížit maximálně 40 kg. Dbejte na rovnoměrné rozložení obsahu skříňky. Při nedodržení pokynů k instalaci nemůžeme nést žádnou odpovědnost za způsobené škody na majetku či zdraví. Nezapomeňte připevnit ochranu proti překlopení na jednotlivé skříňky.



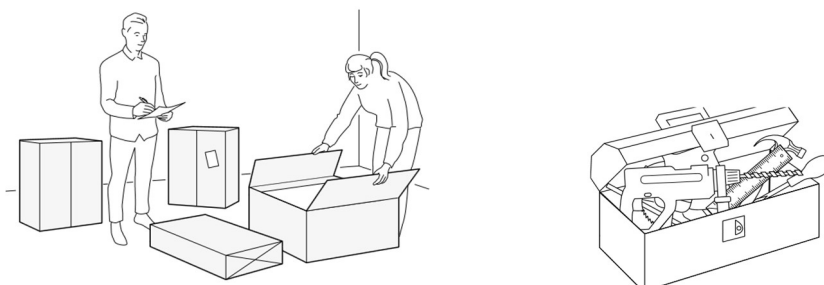
Před vrtáním je třeba zkontrolovat, zda v místě vrtání není vedeno potrubí pro plyn, vodu, elektřinu, topení, kanalizaci nebo jiný typ vedení.

Sanitární a elektrickou instalaci smí provádět pouze příslušný odborník. Na příslušenství nebo elektrických zařízeních nelze provádět žádné změny. To platí zejména pro montážní otvory. Při instalaci zkontrolujte, zda jsou k dispozici všechna připojení a zda byla provedena správně.

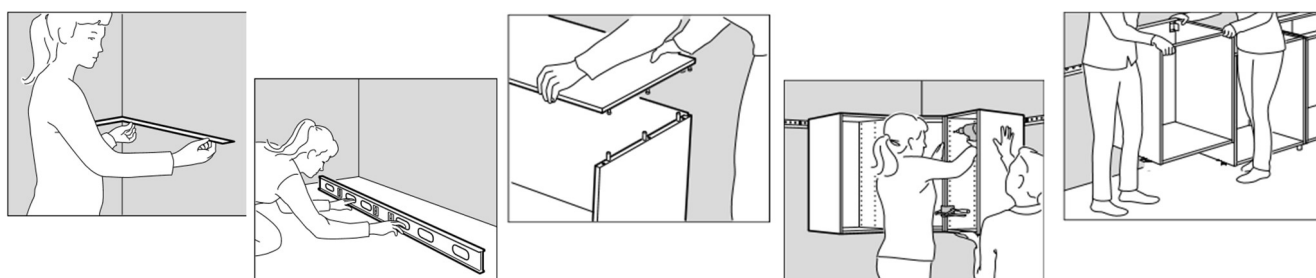
Balení obsahuje malé části, které by mohly děti spolknout. Proto nenechávejte děti mladší 3 let bez dozoru.

Doporučený postup pro montáž kuchyně:

Balíky rozbalujte pomalu s ohledem na prostor, aby se při rozbalování nepoškodily jednotlivé díly. Před montáží si přečtěte montážní návod a připravte si potřebné pomocné nářadí.



Naplánujte si přesně místo instalace s ohledem na vaše vodovodní a elektrické připojení. Zkontrolujte, zda vaše lednička s mrazákem vyžaduje ventilační otvory v oblasti podstavce nebo v oblasti pracovní desky. Pokud je to nutné, pořídte si vhodné větrací mřížky od specializovaného prodejce. Podstavec nebo pracovní desku vyříznete podle pokynů výrobce zařízení. Vše důkladně přeměřte a pokud to vyžaduje situace, pracujte ve dvojici.

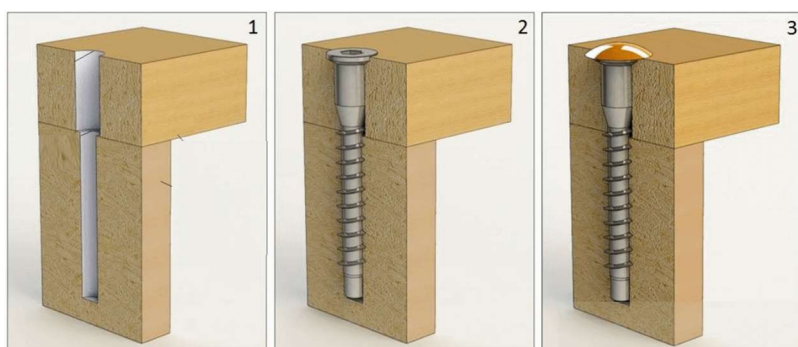


Nejprve sestavte spodní skříňky a srovnejte je vodováhou. Pokud to vyžaduje tvar kuchyně, spojte jednotlivé skříňky šrouby tak, aby byly skříňky v rovině. Šrouby jsou součástí balení. Doporučujeme použít dvě svěrky pro zamezení pohybu.

Povrchy skříněk lze chránit před prohloubeními dalšími kousky desek, které najdete v balení jako podpurný materiál zabraňující pohyb. Na překrytí můžete použít karton co vám zbyde.

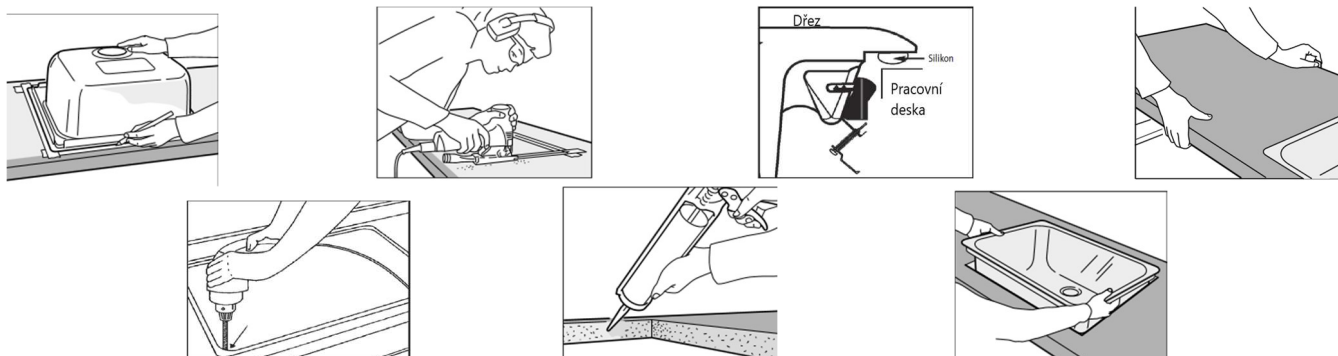
Přesným měřením určete polohy otvorů pro závěsné kování.

Šrouby utáhněte s ohledem na materiál tak, aby nevykukovali, ani nešly hlouběji.



Doporučený postup pro úpravu pracovní desky: osazení varných desek, dřezů apod.

Umístěte pracovní desku na rámy, vyrovnejte ji a zafixujte svěrkami. Vyznačte polohu a rozměry prvku na osazení do pracovní desky. Na spodní straně pracovní desky označte výřez varné desky nebo dřezu. Vycentrujte jej tak, aby dřez / varná deska seděl uprostřed základny a zbyvajících šířka pracovní desky byla přibližně vpředu i vzadu stejná, pokud je to možné. Abyste si usnadnili vyřezávání otvoru, navrhujeme okraj výřezu přelepit papírovou lepicí páskou a vyvrtat si otvory do rohů výřezu o průměru minimálně 10 mm. Vždy pracujte ze spodní strany desky, aby se nepoškodila její pohledová strana. Výřezy a neopracované hrany můžete chránit například silikonem.





Všeobecné informácie:

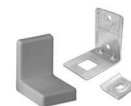
Montáž kuchyne by mali robiť vyškolení pracovníci. Pred montážou je potrebné prečítať si montážny návod. Dodržiajte montážne pokyny a postupy jednotlivých komponentov, ako sú drez, osvetlenie a iné.

Na upevnenie závesných prvkov použite:

Balenie nezahŕňa žiadny upevňovací materiál na uchytenie skriniek na stenu. Skontrolujte prosím stav stien a navštívte špecializovaného predajcu za účelom nákupu hmoždiniek a skrutiek.



Pri správnom zostavení je možné závesné skrinky zaťažiť maximálne 25 kg. Dbajte na rovnomerné rozloženie obsahu skrinky. Pri nedodržaní pokynov k inštalácii nemôžeme niesť žiadnu zodpovednosť za škody spôsobené na majetku či zdraví. Nezabudnite pripevniť ochranu proti preklopeniu na jednotlivé skrinky.



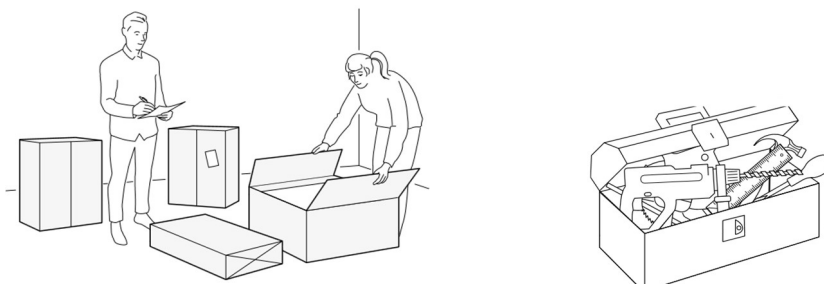
Pred vŕtaním, je potrebné skontrolovať, či v mieste vŕtania nie je vedené potrubie na plyn, vodu, elektrinu, kúrenie, kanalizáciu alebo iný typ vedenia.

Sanitárne a elektrické inštalácie môže vykonávať iba príslušný odborník. Na príslušenstve alebo elektrických zariadeniach nemožno robiť žiadne zmeny. To platí hlavne pre montážne otvory. Pri inštalácii skontrolujte, či sú k dispozícii všetky pripojenia a či sú správne.

V balíkoch kuchynského nábytku sa nachádzajú malé časti, ktoré by mohli prehltnúť deti. Preto nenechávajte deti bez dozoru.

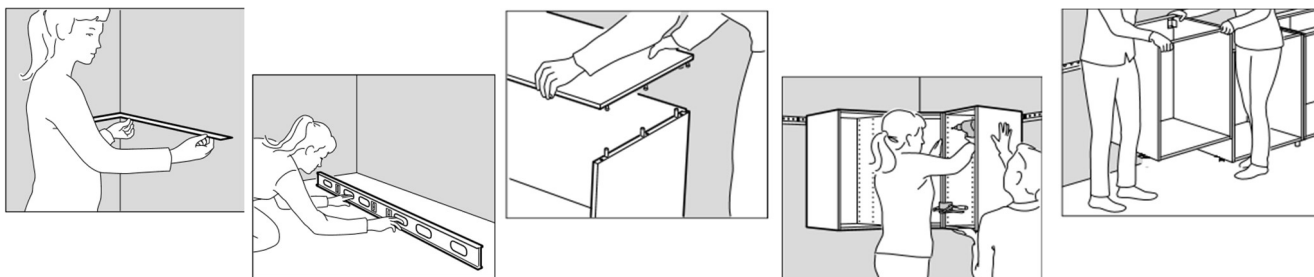
Odporúčaný postup pre montáž kuchyne:

Balíky rozbaľujte pomaly s ohľadom na rozmery miestnosti, aby sa nepoškodili jednotlivé dielce. Pred montážou si prečítajte montážny návod a pripravte si potrebné pomocné náradie.



Naplánujte si presne miesto inštalácie s ohľadom na vaše vodovodné a elektrické pripojenie. Skontrolujte, či vaša chladnička s mrazničkou vyžaduje ventilačné otvory v oblasti podstavca alebo v oblasti pracovnej dosky. Pokiaľ je to potrebné, zožňte si vhodné vetracie mriežky od špecializovaného predajcu.

A podstavec alebo pracovnú dosku vyrežte podľa pokynov výrobcu zariadenia. Všetko si poriadne premerajte a pokiaľ to vyžaduje situácia, pracujte vo dvojici.

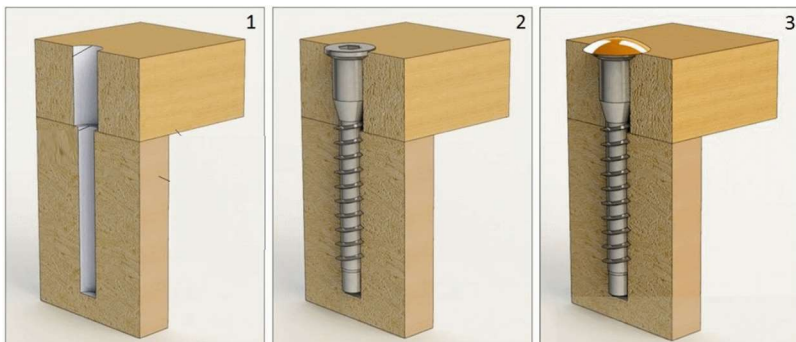


Najskôr poskladajte spodné skrinky a zarovnajte ich vodováhou. Ak to vyžaduje tvar kuchyne, spojte jednotlivé skrinky spojovacími skrutkami tak, aby boli skrinky v rovine. Skrutky sú súčasťou balenia. Odporúčame použiť dve svorky na zamedzenie pohybu skriniek.

Povrch skriniek môžete chrániť pre poškodením ďalšími kúskami dosiek, ktoré nájdete v balíoch ako podporný materiál zabraňujúci pohybu. A na zakrytie môžete použiť kartón, ktorý vám zostáva z balíkov.

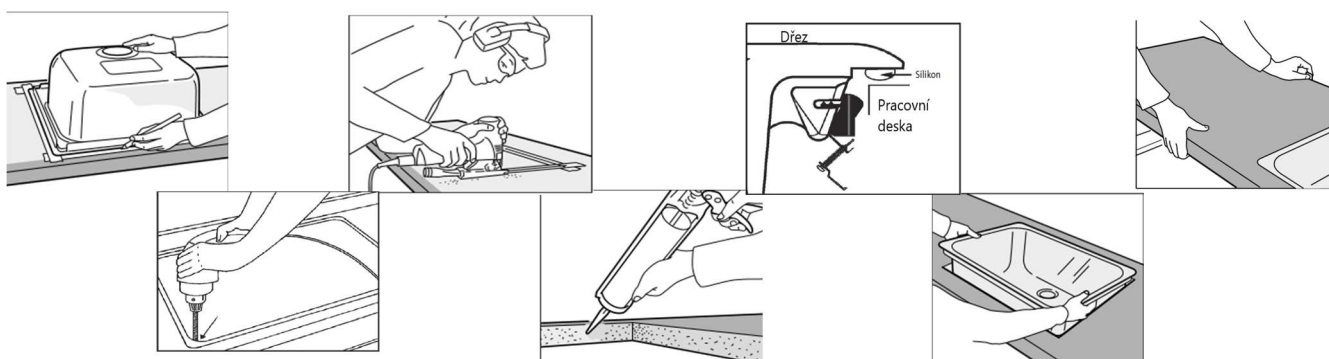
Presným meraním určite polohu otvorov pre závesné kovanie.

Skrutky utiahnite s ohľadom na materiál, tak aby netrčali a zároveň nešli príliš hlboko.

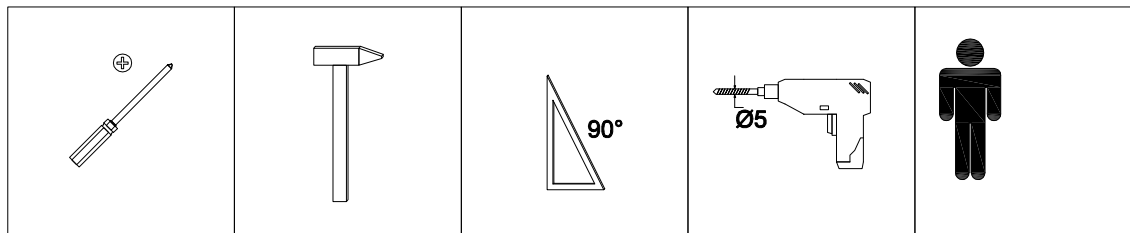
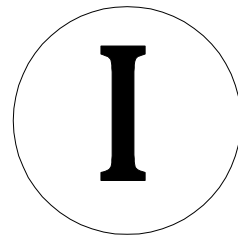
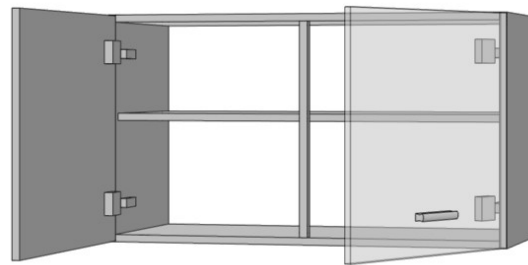
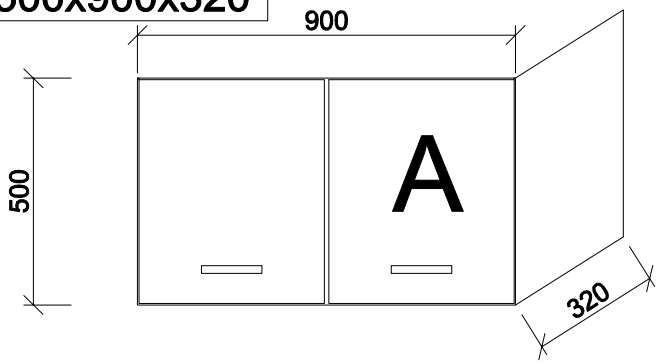


Odporúčany postup pre úpravu pracovnej dosky: osadenie varných dosiek, drezov a pod.

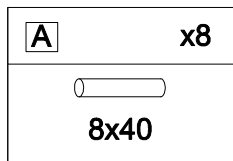
Umiestnite pracovnú dosku na rámy, vyrovnajte ju a zafixujte svorkami. Vyznačte polohu a rozmery prvku na osadenie do pracovnej dosky. Na spodnej strane pracovnej dosky označte výrez varnej dosky, či drezu. Vycentrujte ju tak, aby drez / varná doska bola približne uprostred základne a ostávajúca šírka vpredu a vzadu bola rovnaká, pokiaľ je to možné. Aby ste si uľahčili vyrezávanie otvoru, navrhujeme okraj výrezu prelepiť papierovou lepiacou páskou a vyvŕtať si otvory v rohoch výrezu o priemere min 10 mm. Vždy pracujte zo spodnej strany dosky, aby sa nepoškodila jej pohľadová strana. Výrezy a neopracované hrany môžete chrániť napr. silikónom.



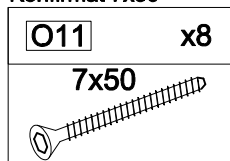
A 500x900x320
L3 500x900x320



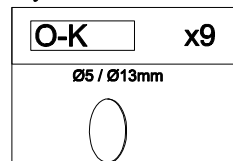
Kolik drevenny



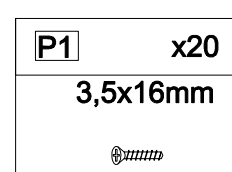
Konfirmat 7x50



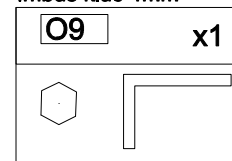
Krytka konfirmat-13mm



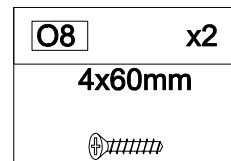
Vrut 3,5x16mm



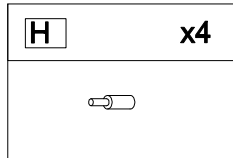
Imbus kluc 4mm



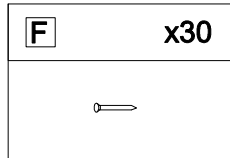
Vrut 4x50mm



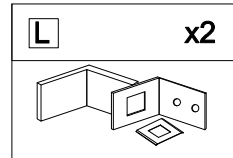
Podperka



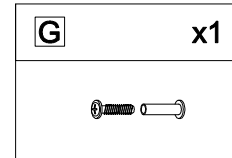
Klinec



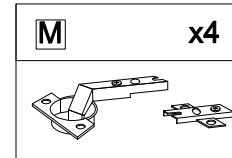
Uholnik



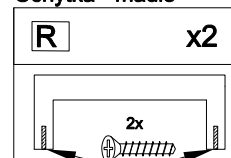
Spojovacia
skrutka

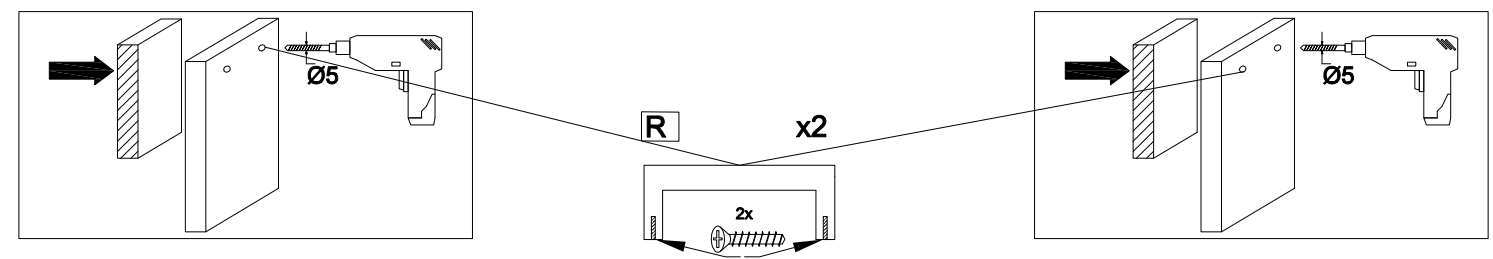
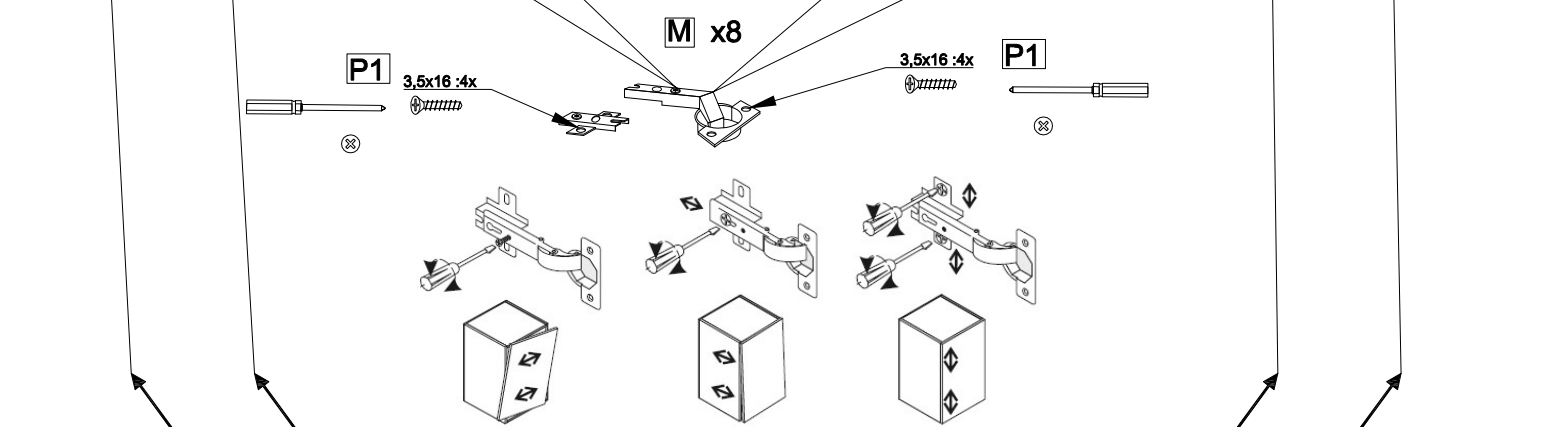
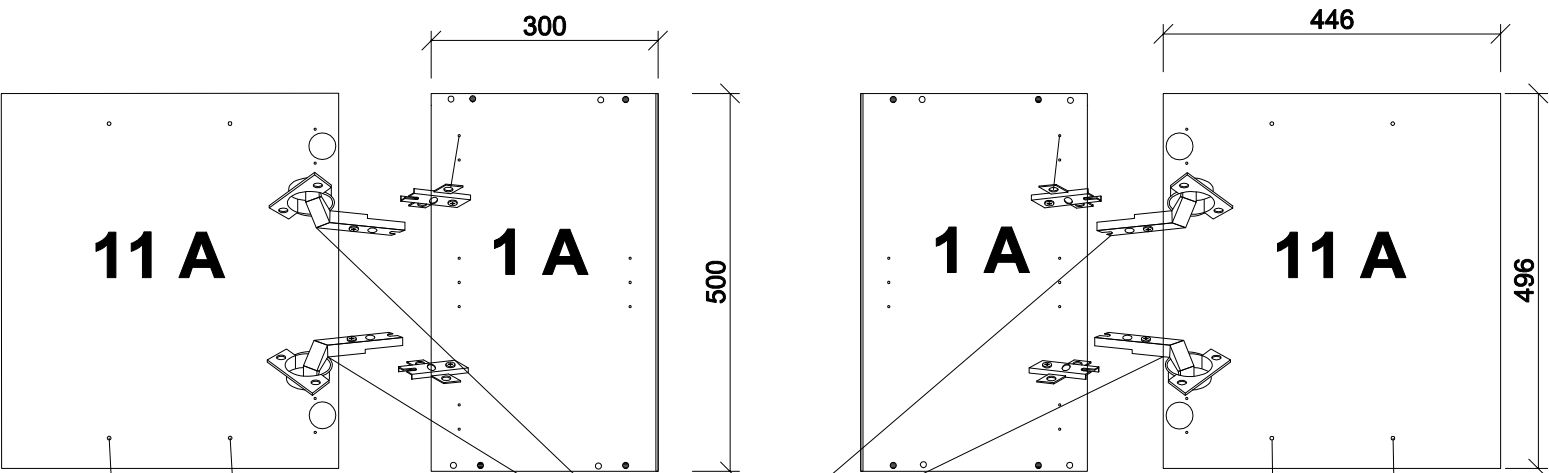
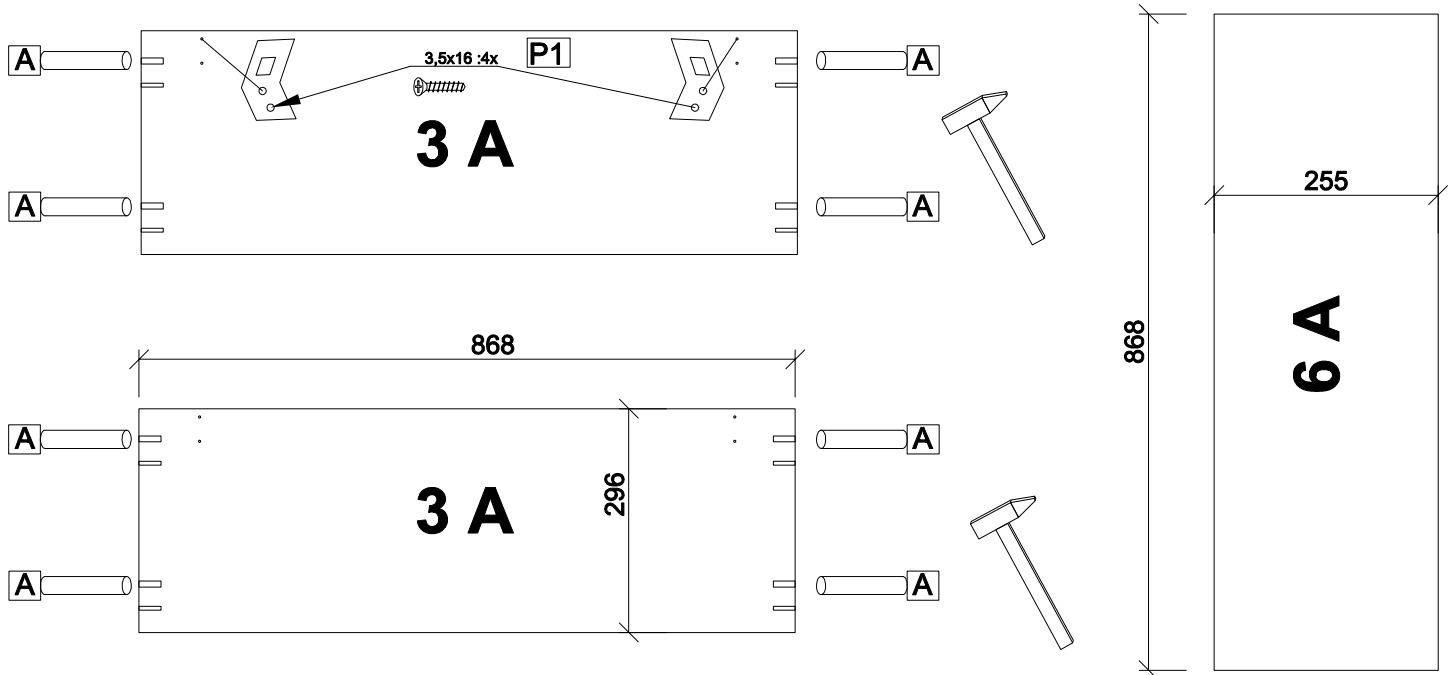
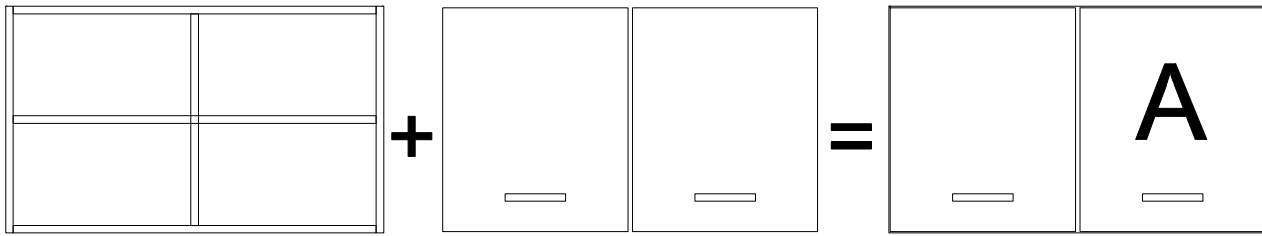


Pant nalozeny

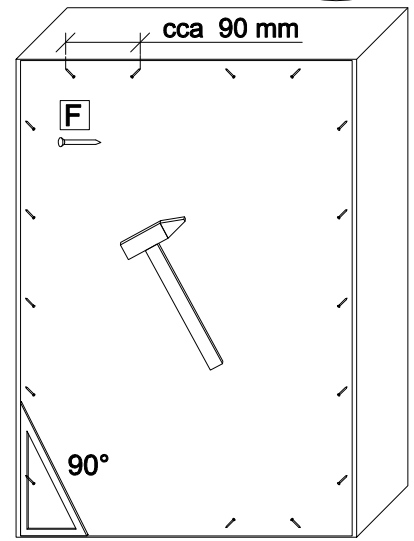
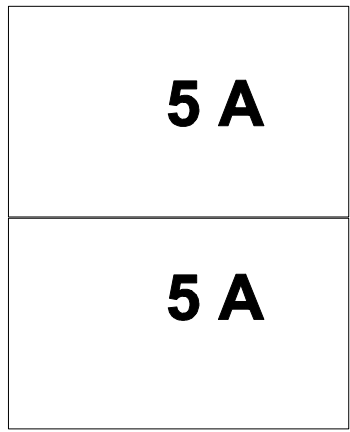
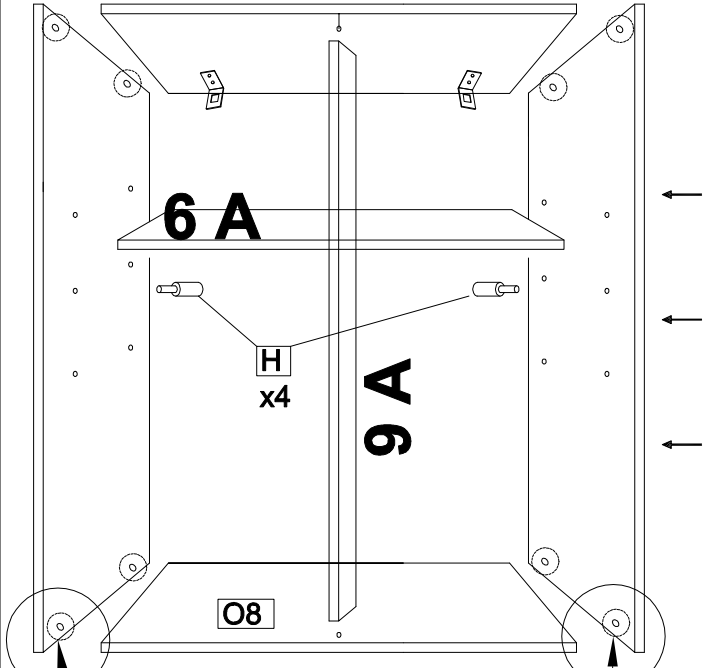


Uchytka - madlo





4x60mm
1x

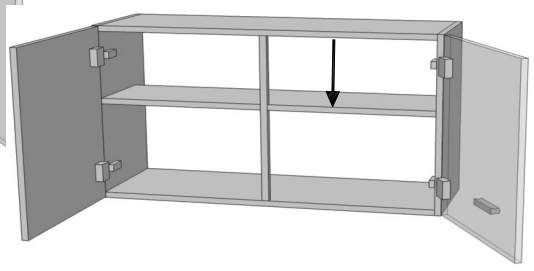
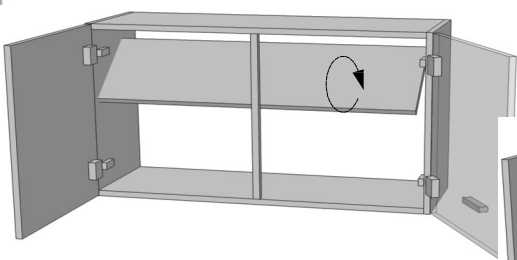
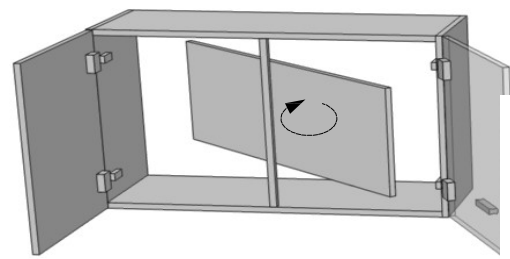
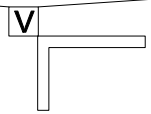


4x60mm
1x

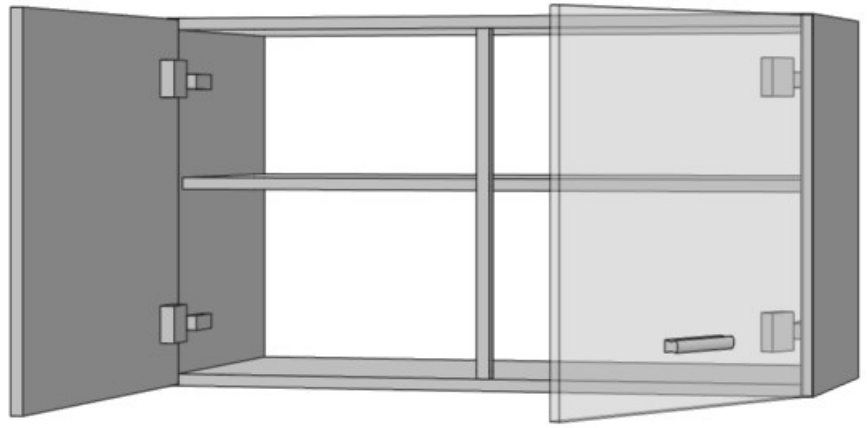


V2 x4
7x50

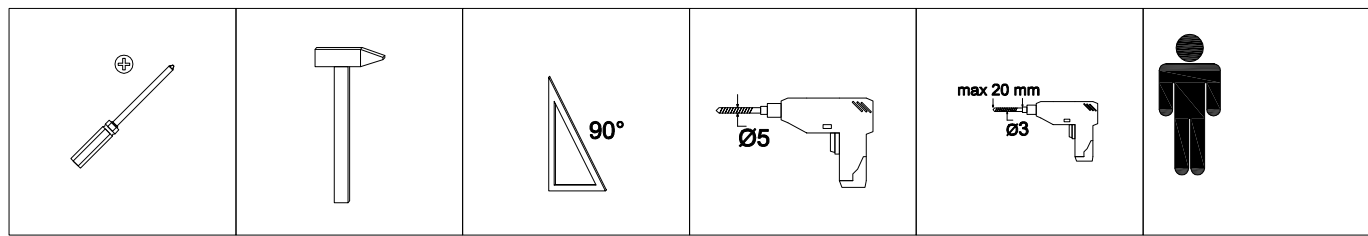
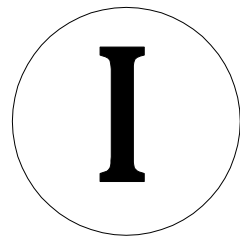
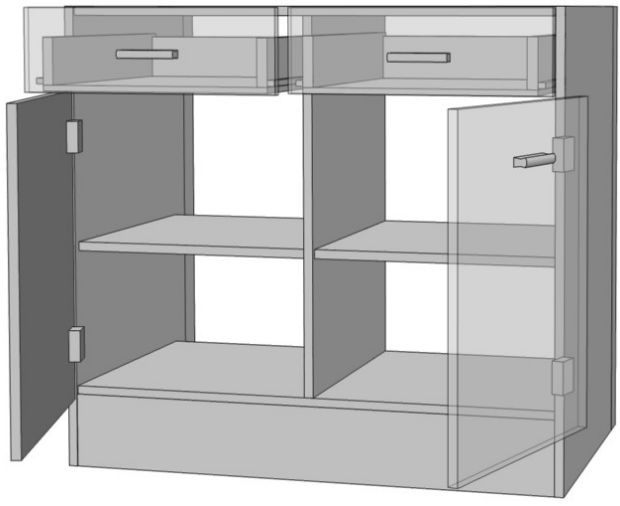
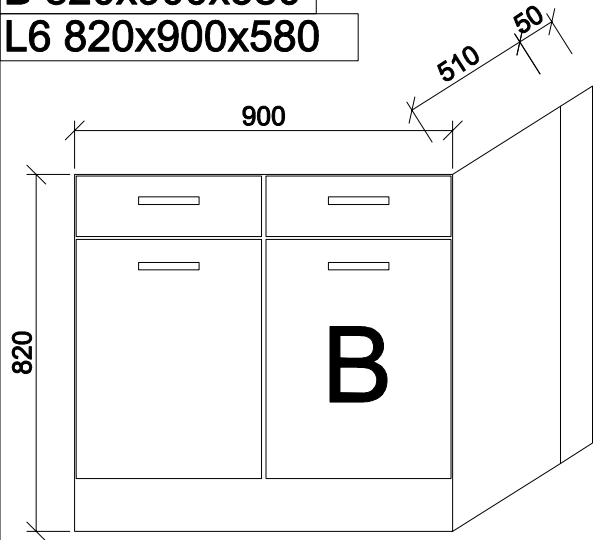
V2 x4
7x50



A 500x900x320



B 820x900x580
L6 820x900x580



Kolik drevenny

A x26

8x40

Krytka excenter-13mm

B-K x4

Ø5 / Ø13mm

Klizak v=2mm

I3 x4

2x40

Vrut 3,5x16mm

P1 x48

3,5x16mm

Imbus kluc 4mm

x1

Krytka konfirmat-13mm

O-K x14

Ø5 / Ø13mm

Narazacia hmozdienka

B x4

8x13

Klinec

F x30

Montážny plech

L2 x2

40x16x2

Vrut 3,5x30mm

P2 x6

3,5x30mm

Uchytka - madlo

R x4

2x

Tiahlo

B1 x4

8x40

Spojovacia skrutka

G x2

Pant nalozeny

M x4

Vrut 3,5x9mm

P3 x16

3,5x9mm

Kolajnice

P x2

P-R

P-L

P-R

P-L

Excenter

B2 x4

15x13

Podperka

H x8

Vrut 3x25mm

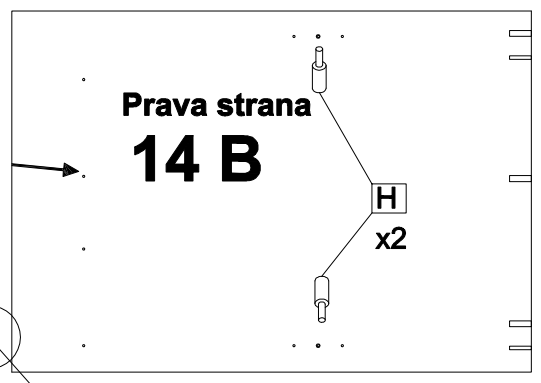
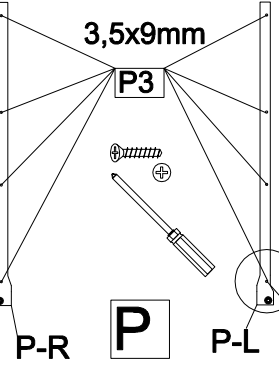
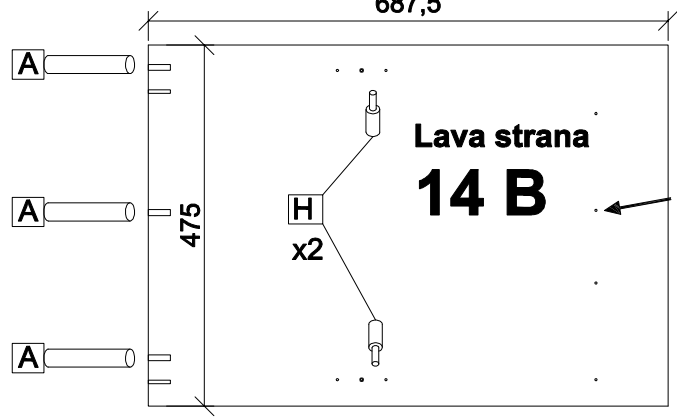
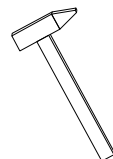
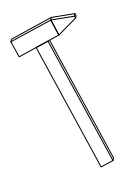
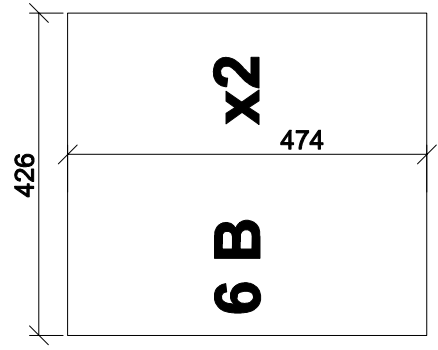
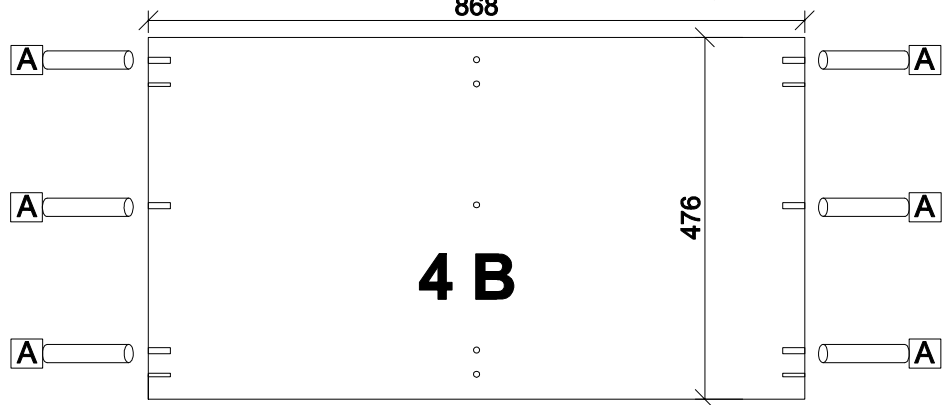
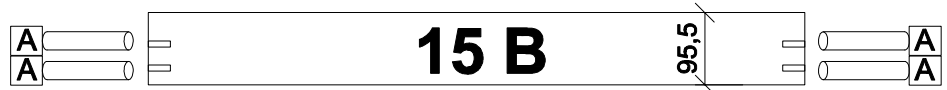
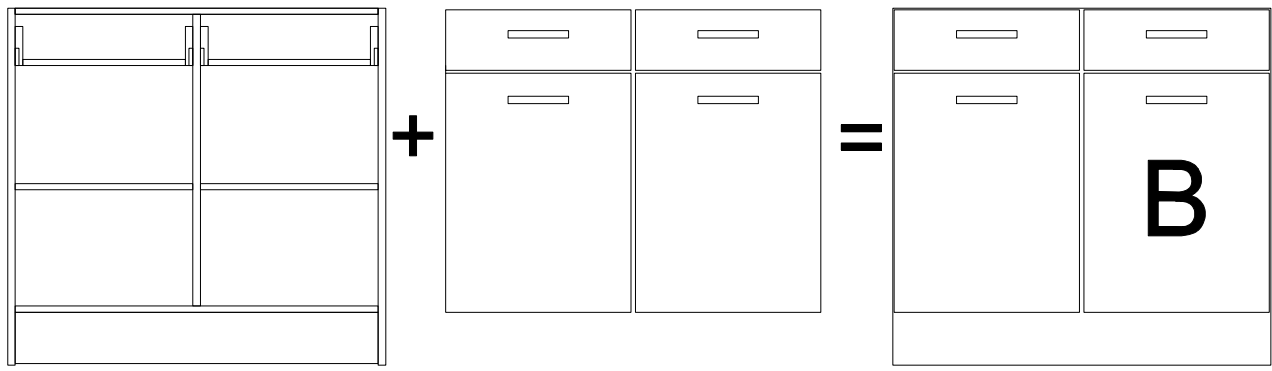
O x8

3x25mm

Konfirmat 7x50

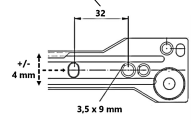
O11 x14

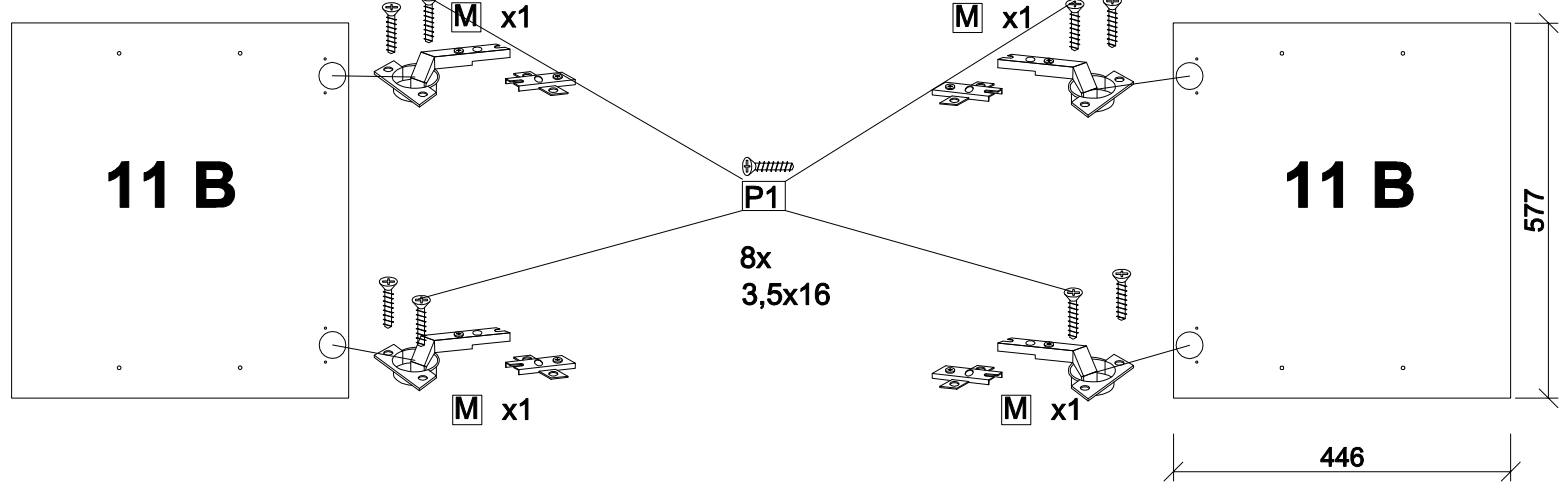
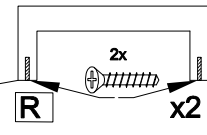
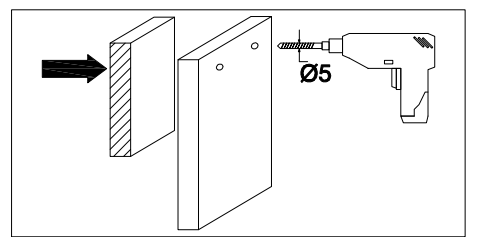
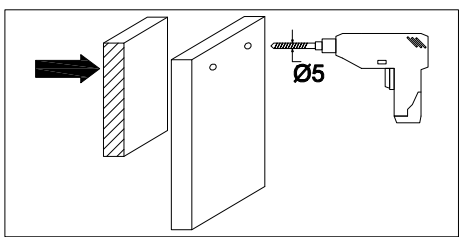
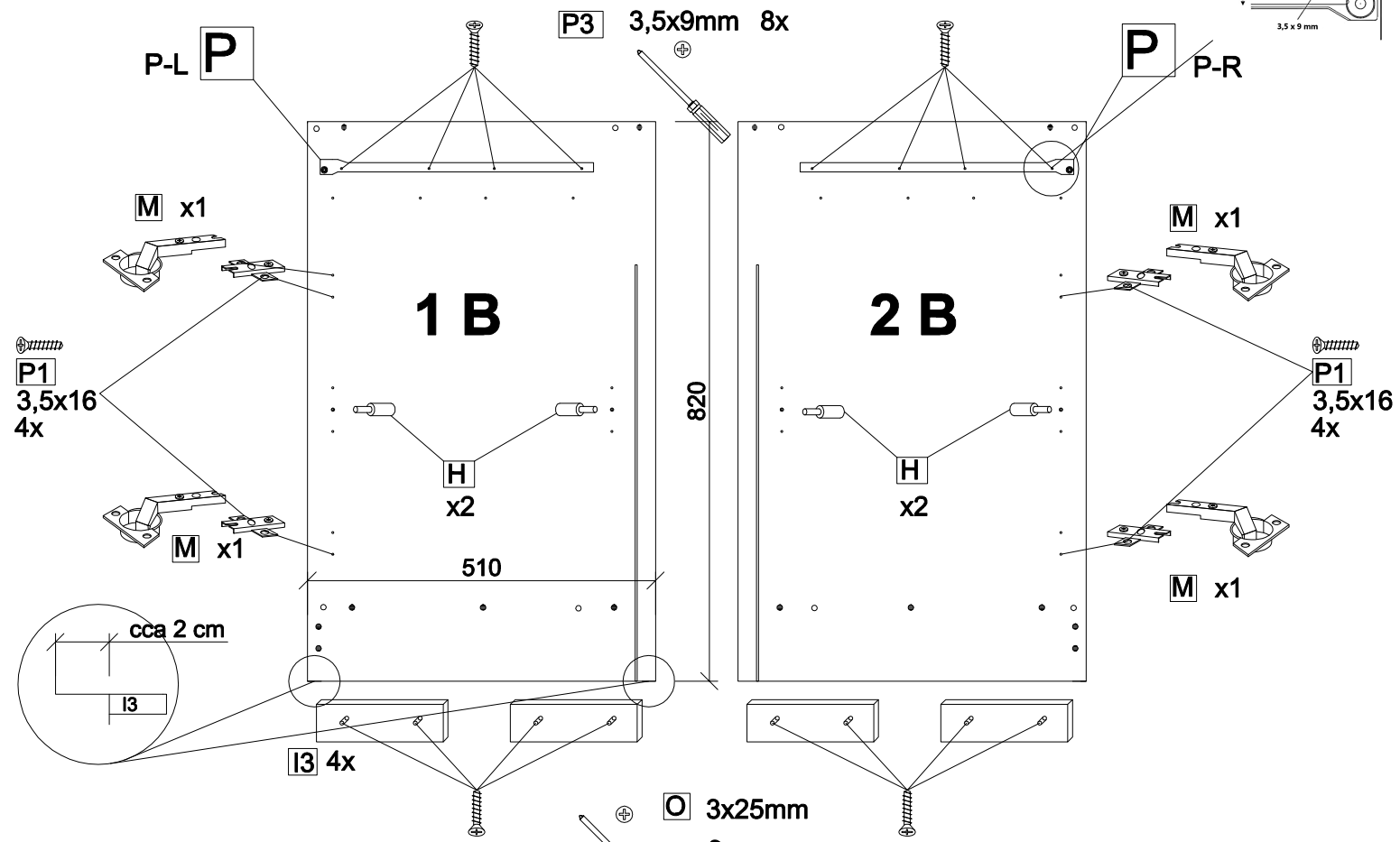
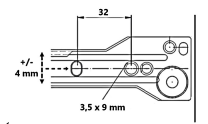
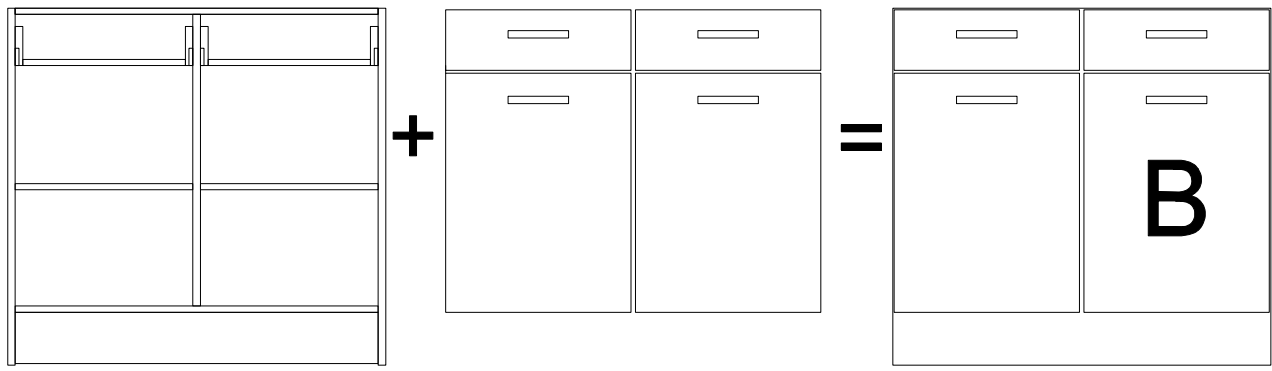
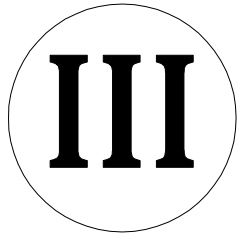
7x50

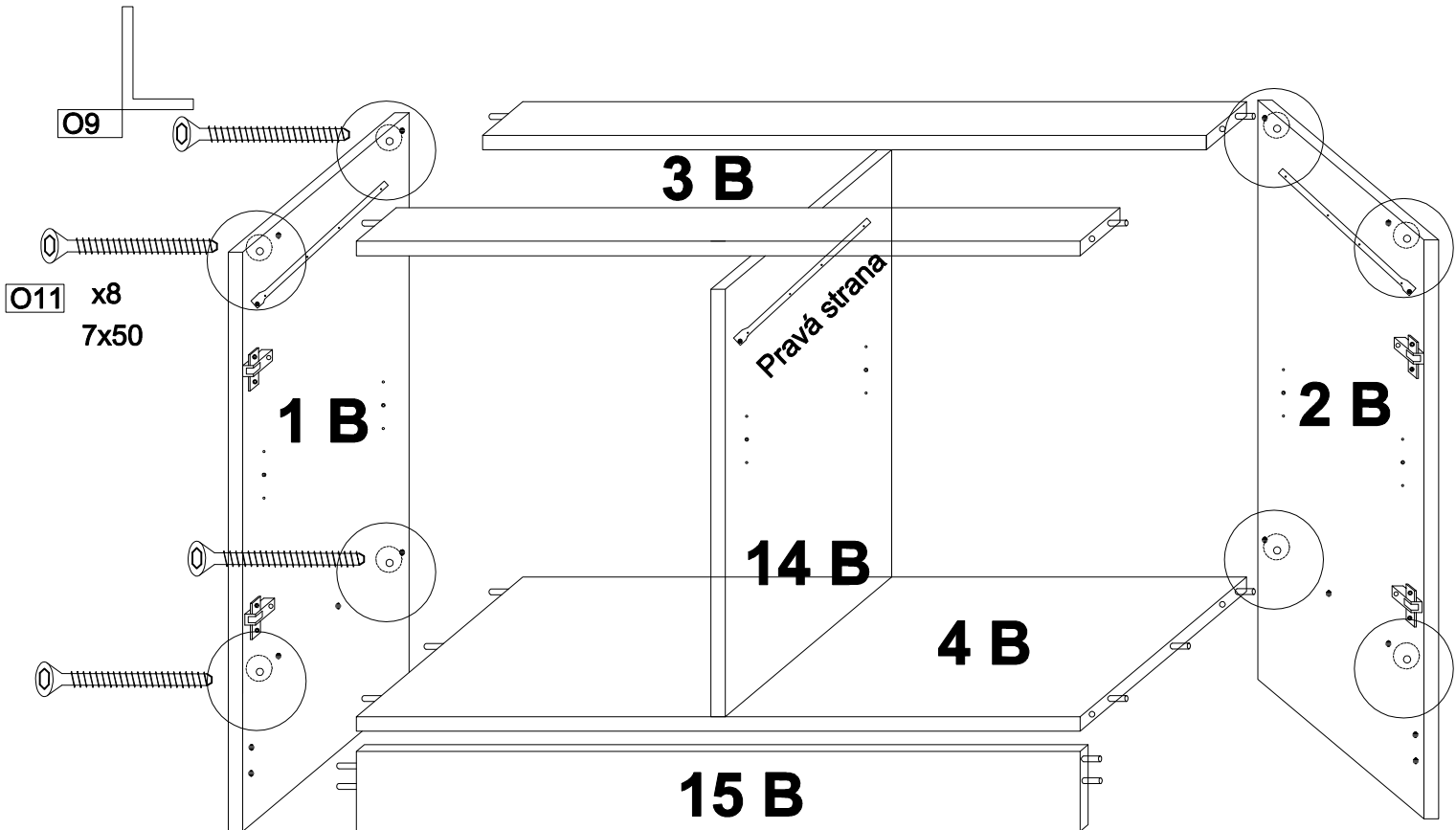
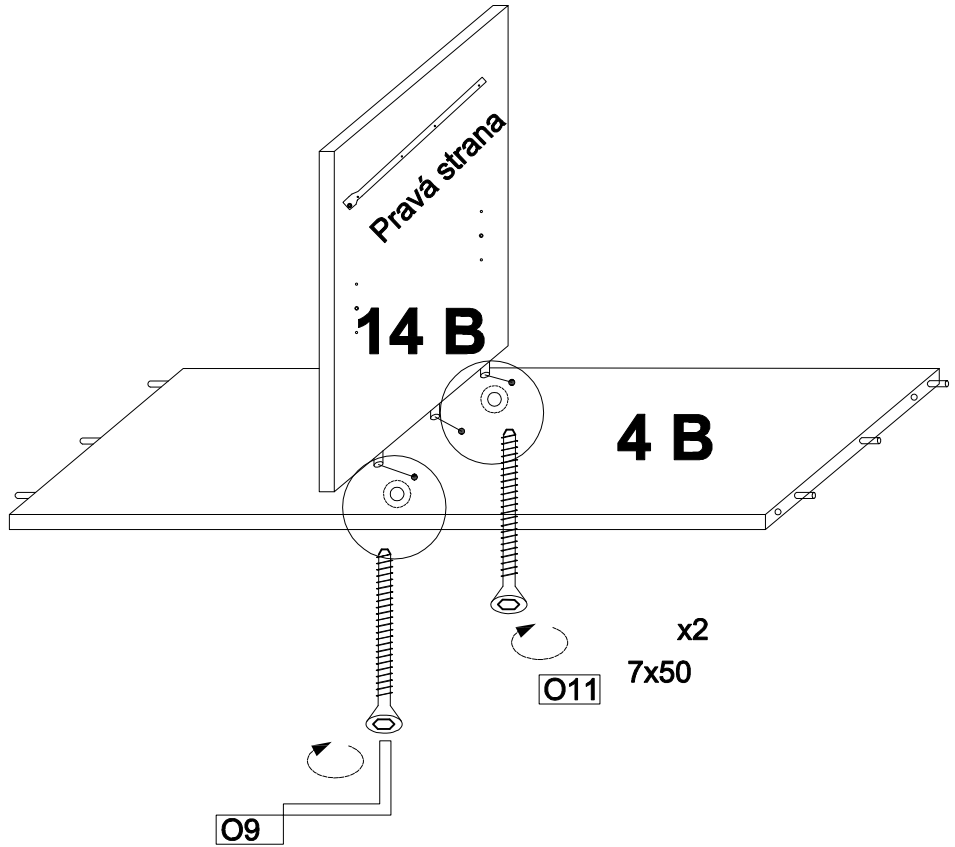
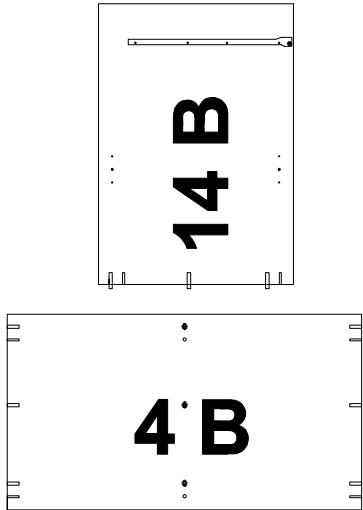
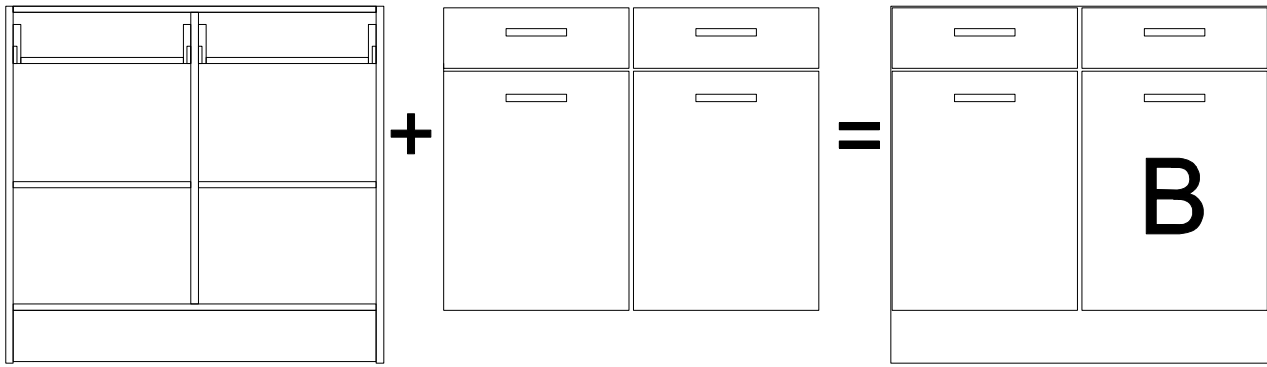


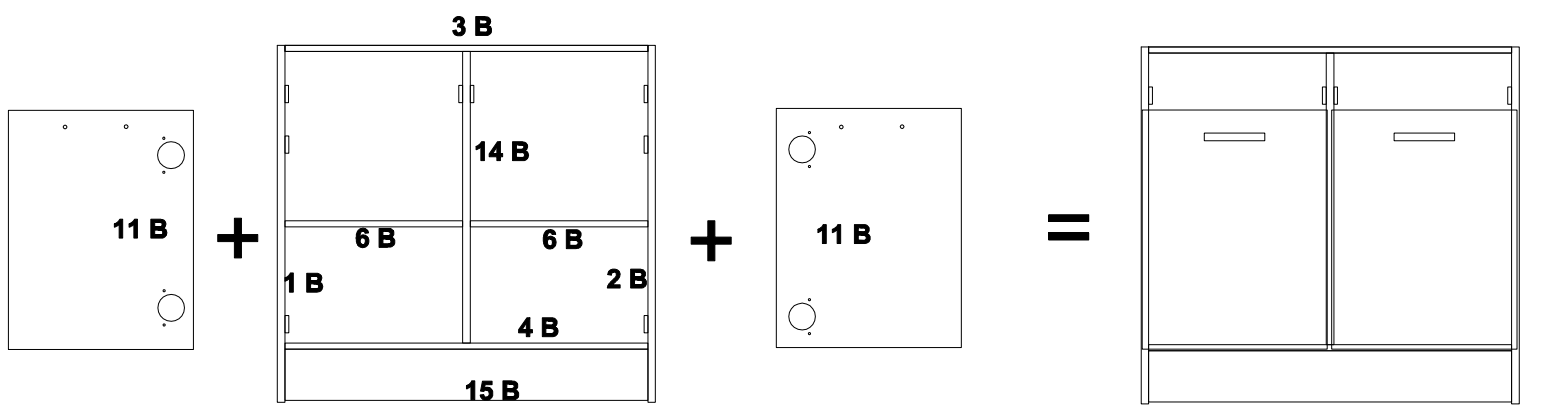
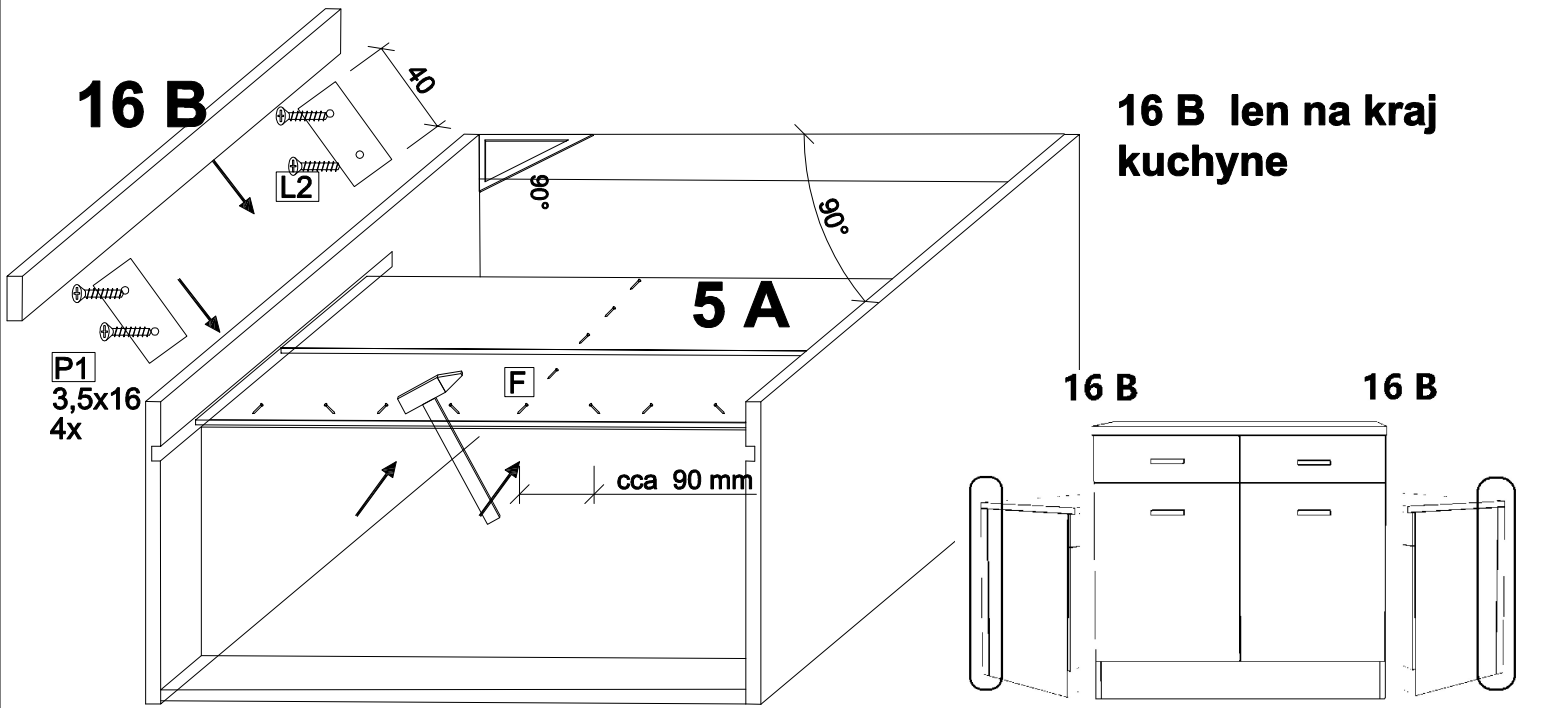
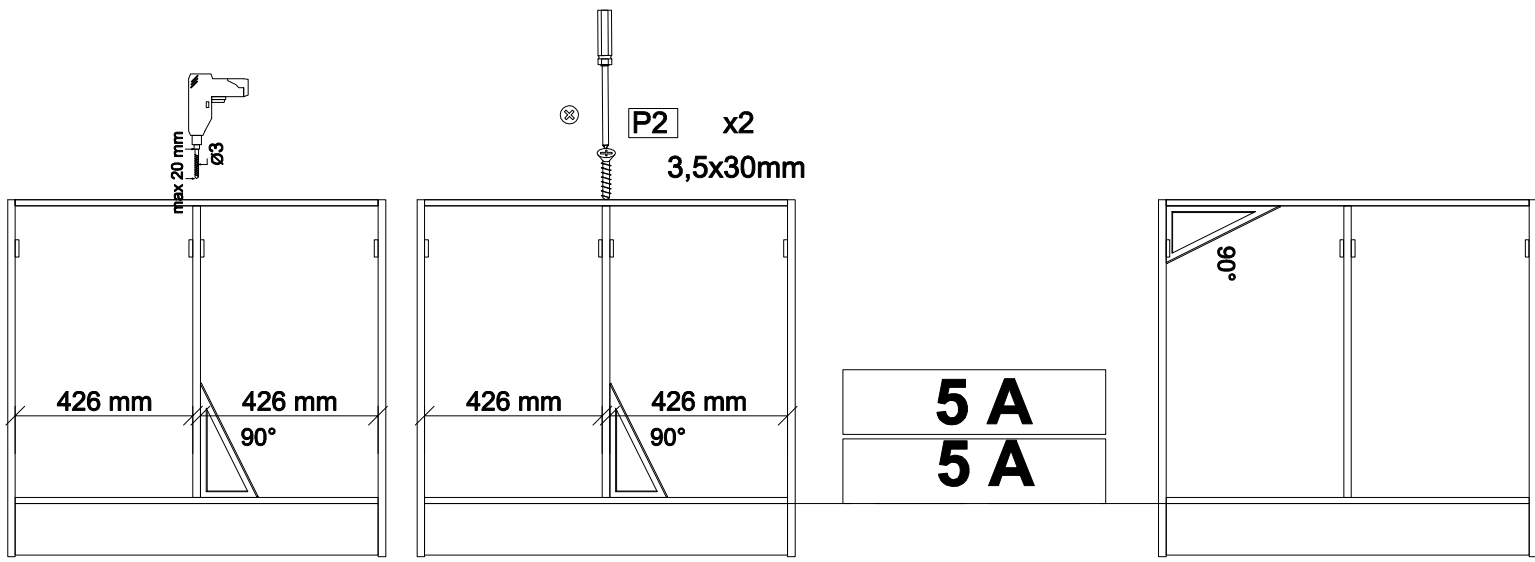
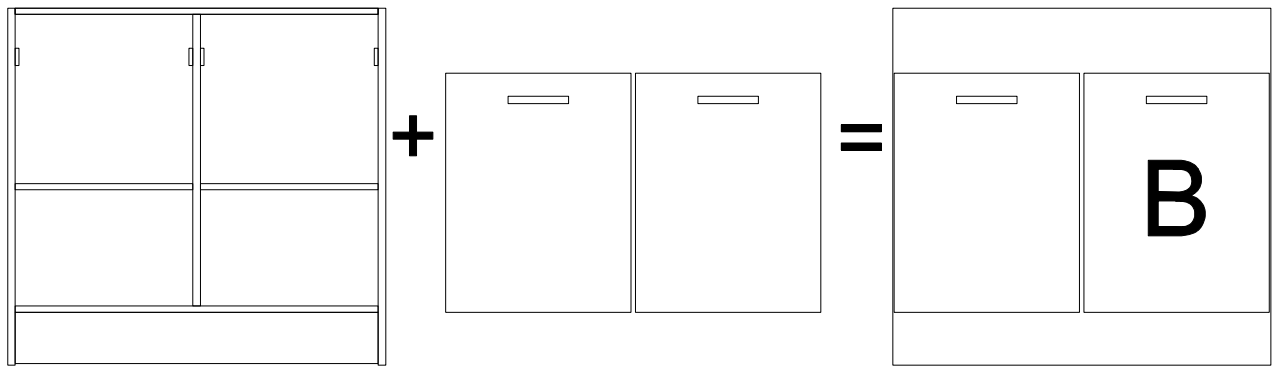
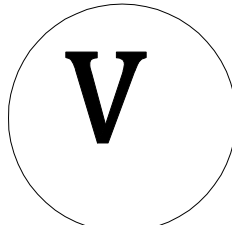
Kolajnice

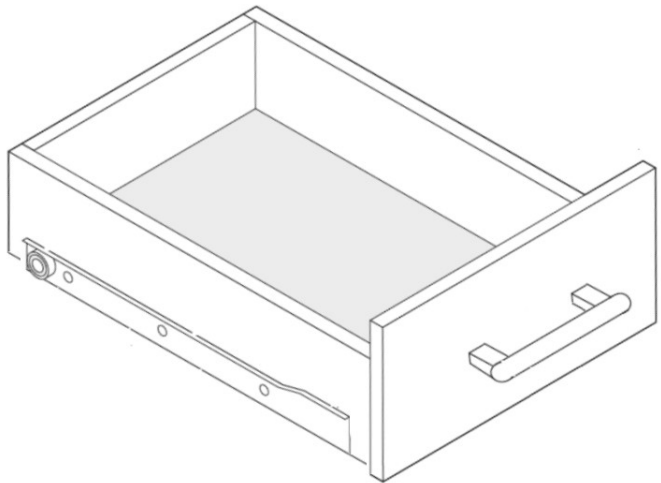
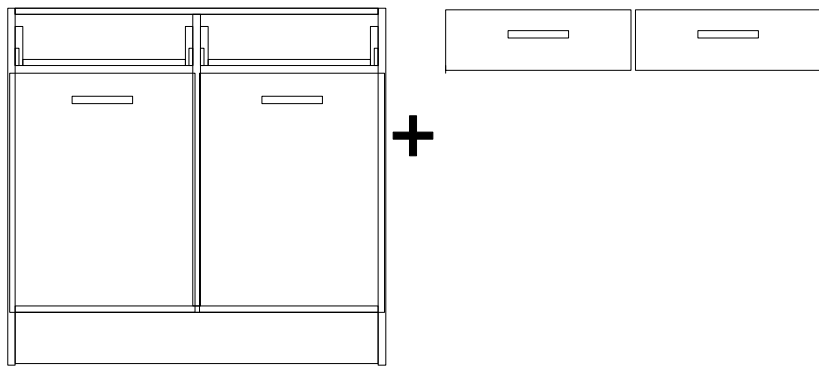
P	x2
	P-R
	P-L
	P-R
	P-L



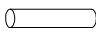










Kolik drevený

A	x8
	
8x40	


Krytka excenter-13mm

B-K	x4
$\varnothing 5 / \varnothing 13\text{mm}$	
	


Narazacia hmozdienka

B	x4
	
8x13	


Vrut 3,5x16mm

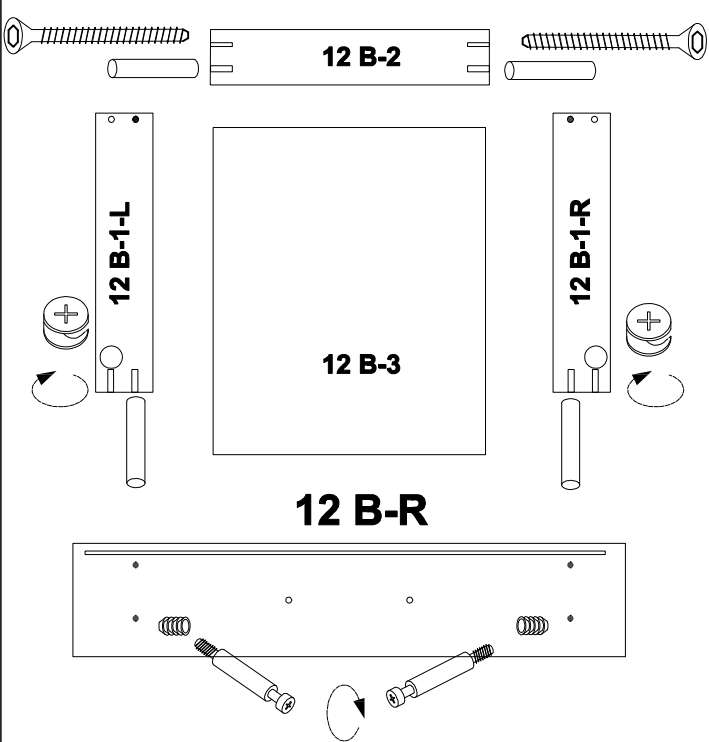
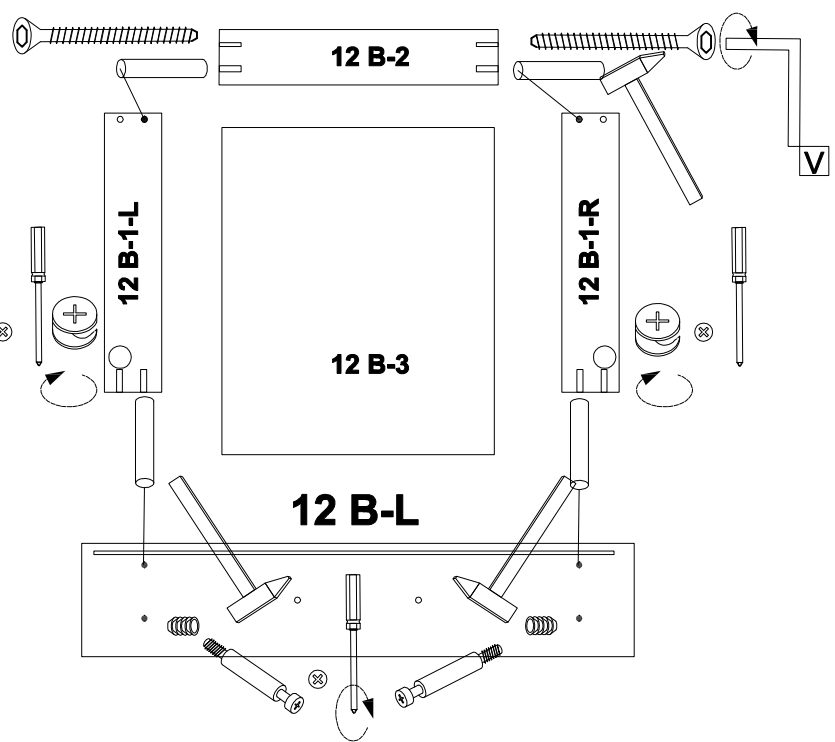
P1	x22
3,5x16mm	
	

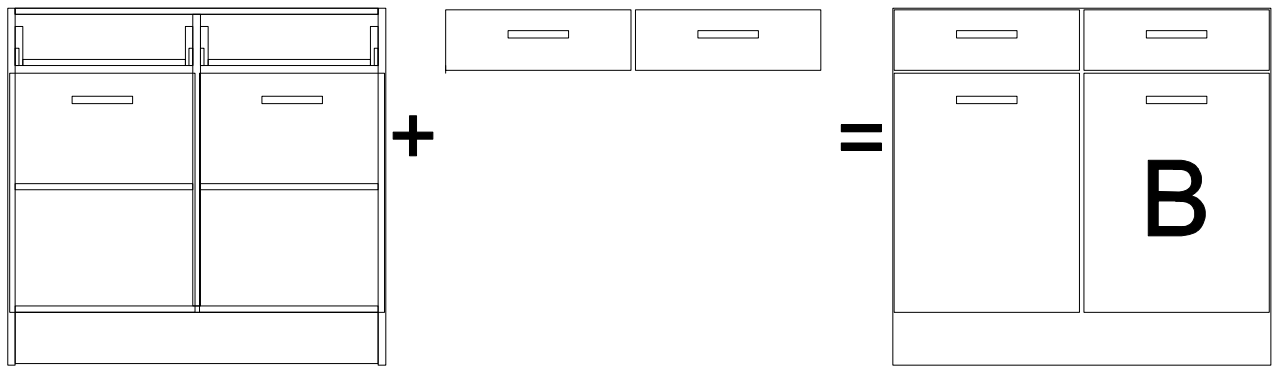
Tiahlo

B1	x4
	
8x40	

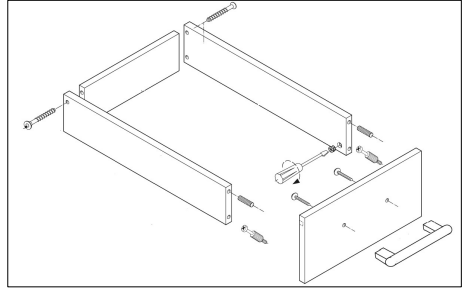
Excenter

B2	x4
	
15x13	

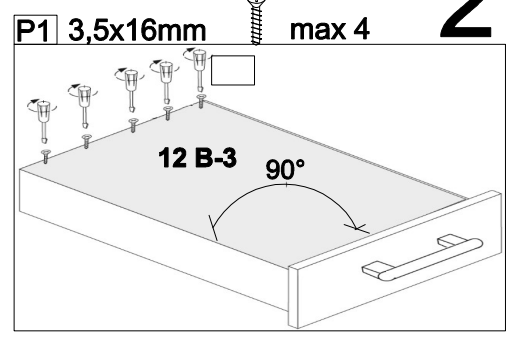




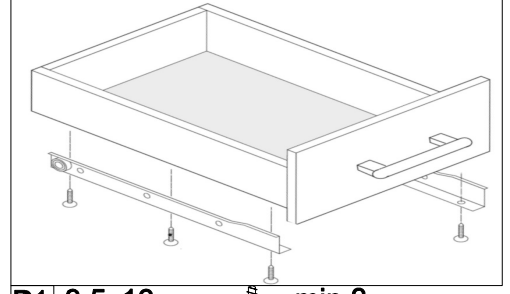
1



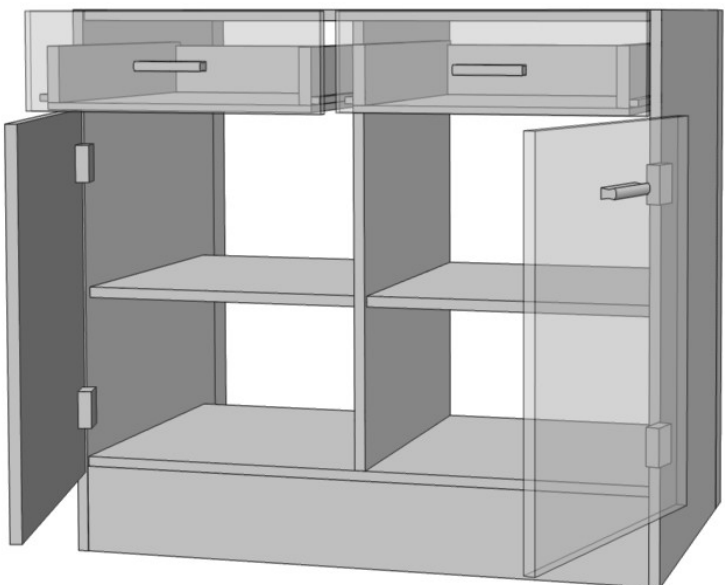
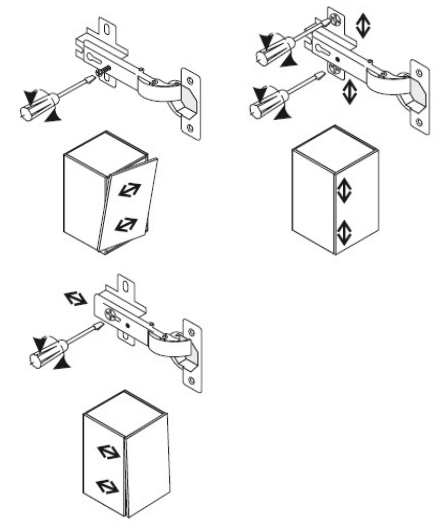
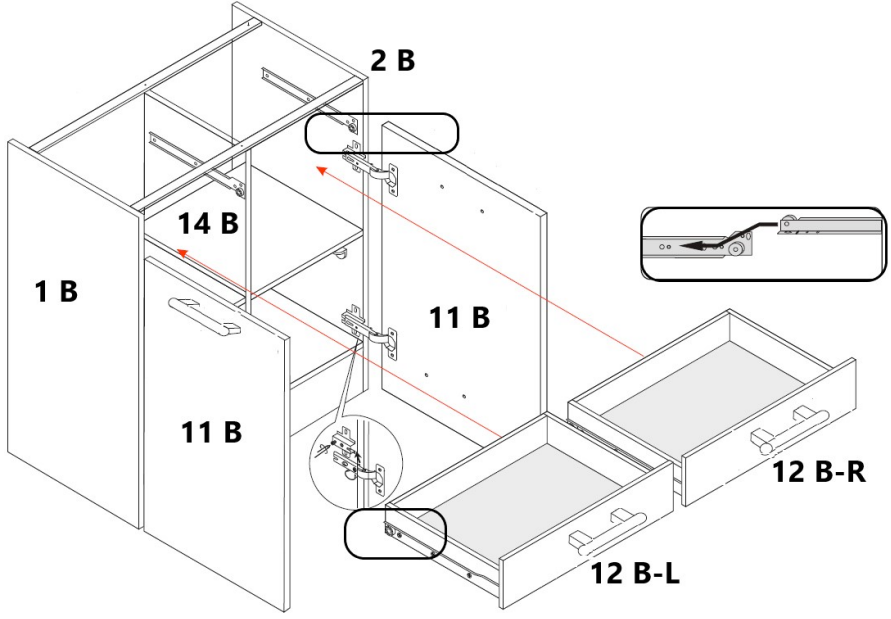
2



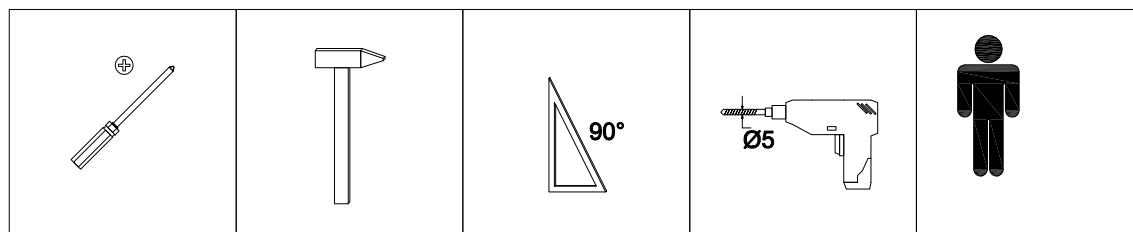
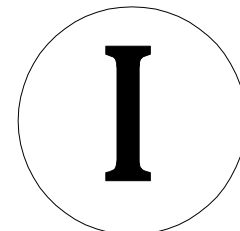
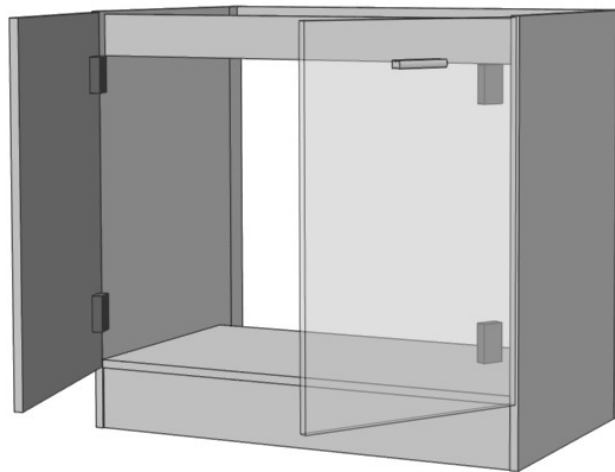
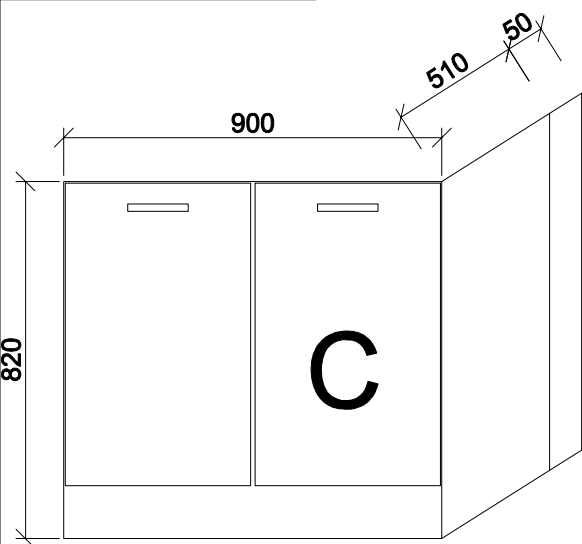
3



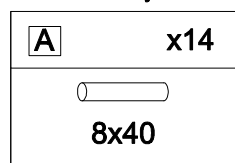
4



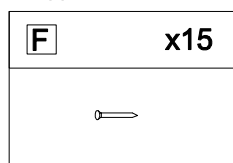
B 820x900x560



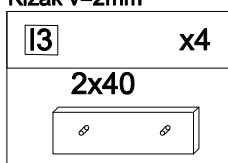
Kolik drevenny



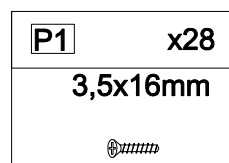
Klinec



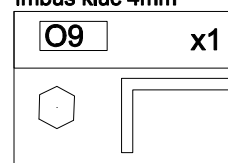
Klizak v=2mm



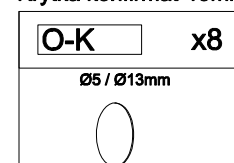
Vrut 3,5x16mm



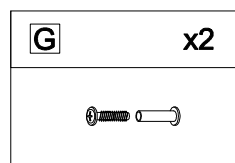
Imbus kluc 4mm



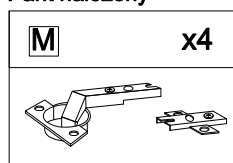
Krytka konfirmat-13mm



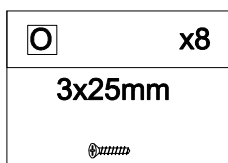
Spojovacia skrutka



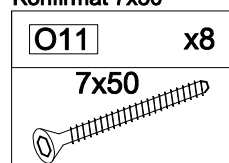
Pant nalozeny



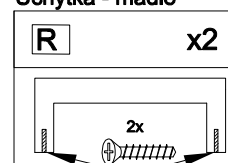
Vrut 3x25mm



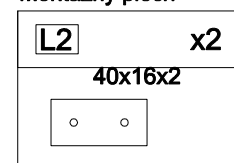
Konfirmat 7x50



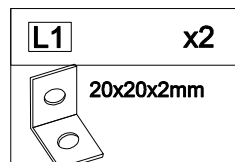
Uchytka - madlo

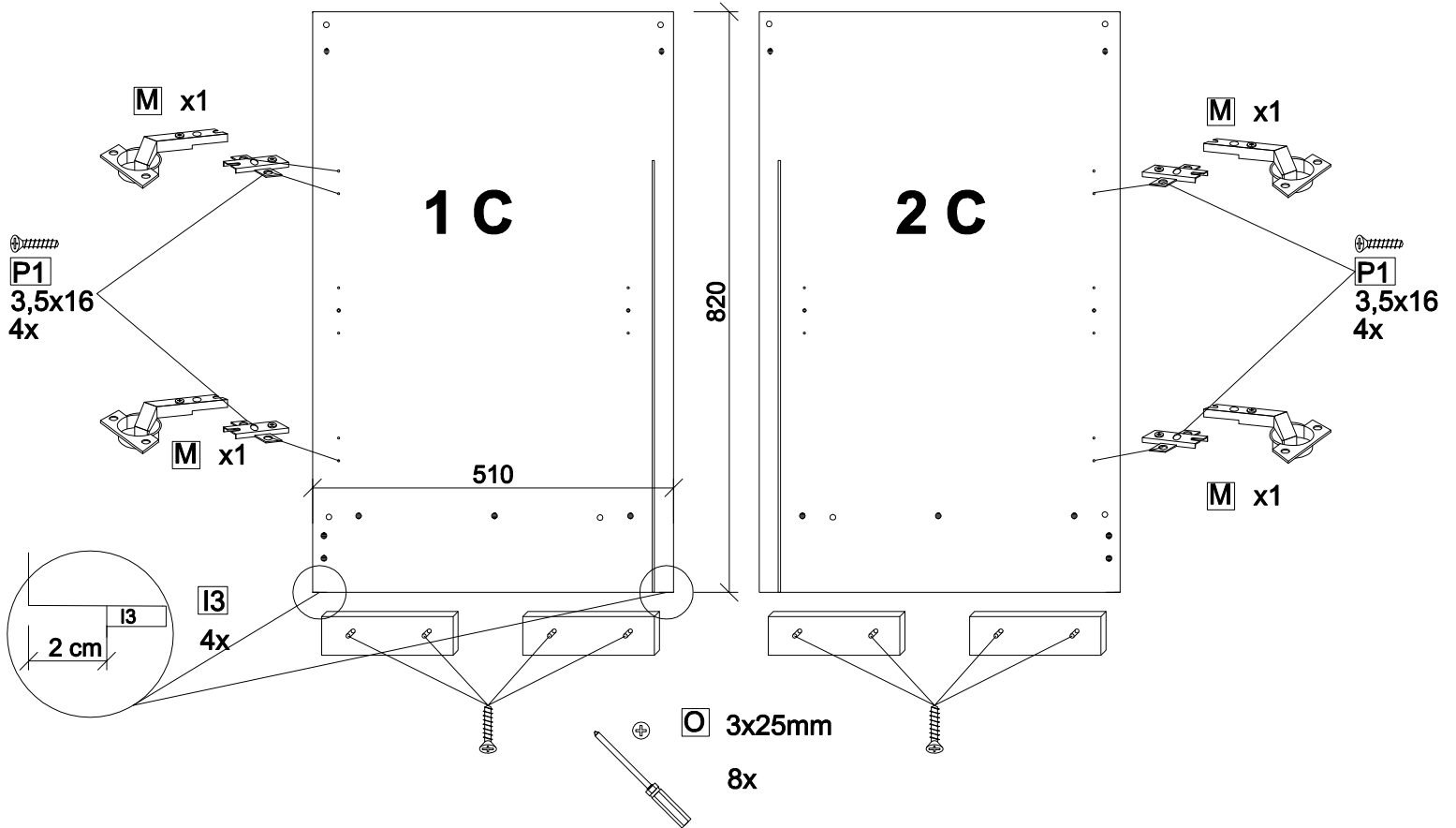
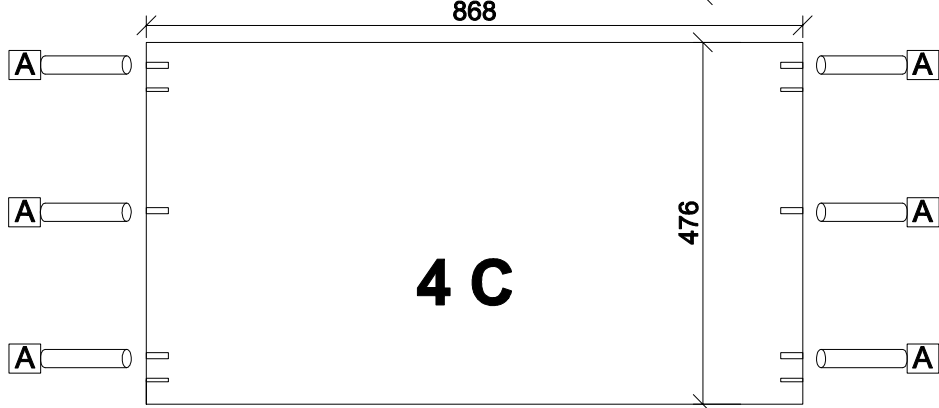
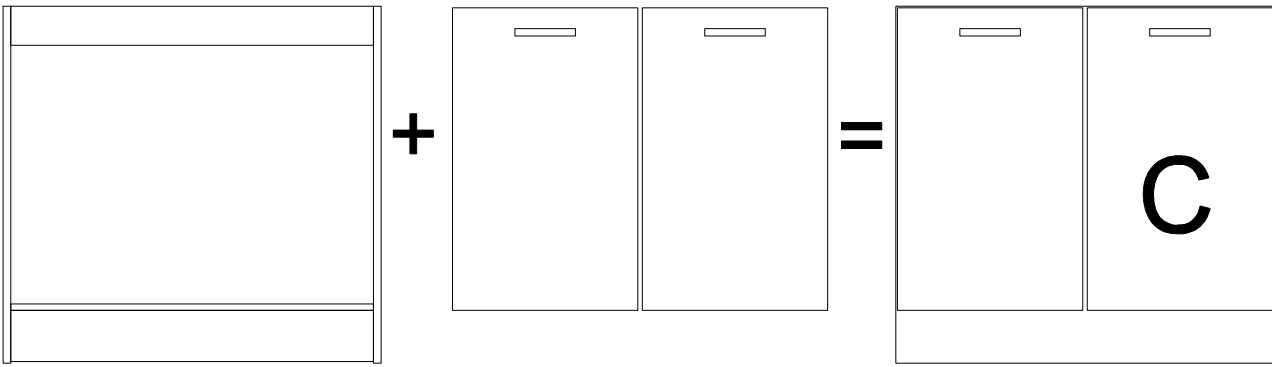


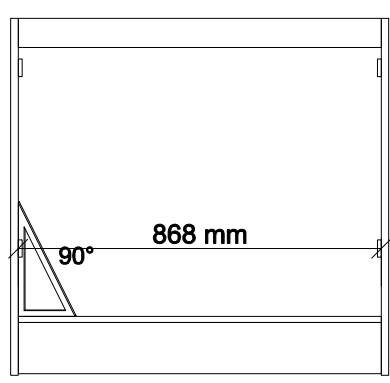
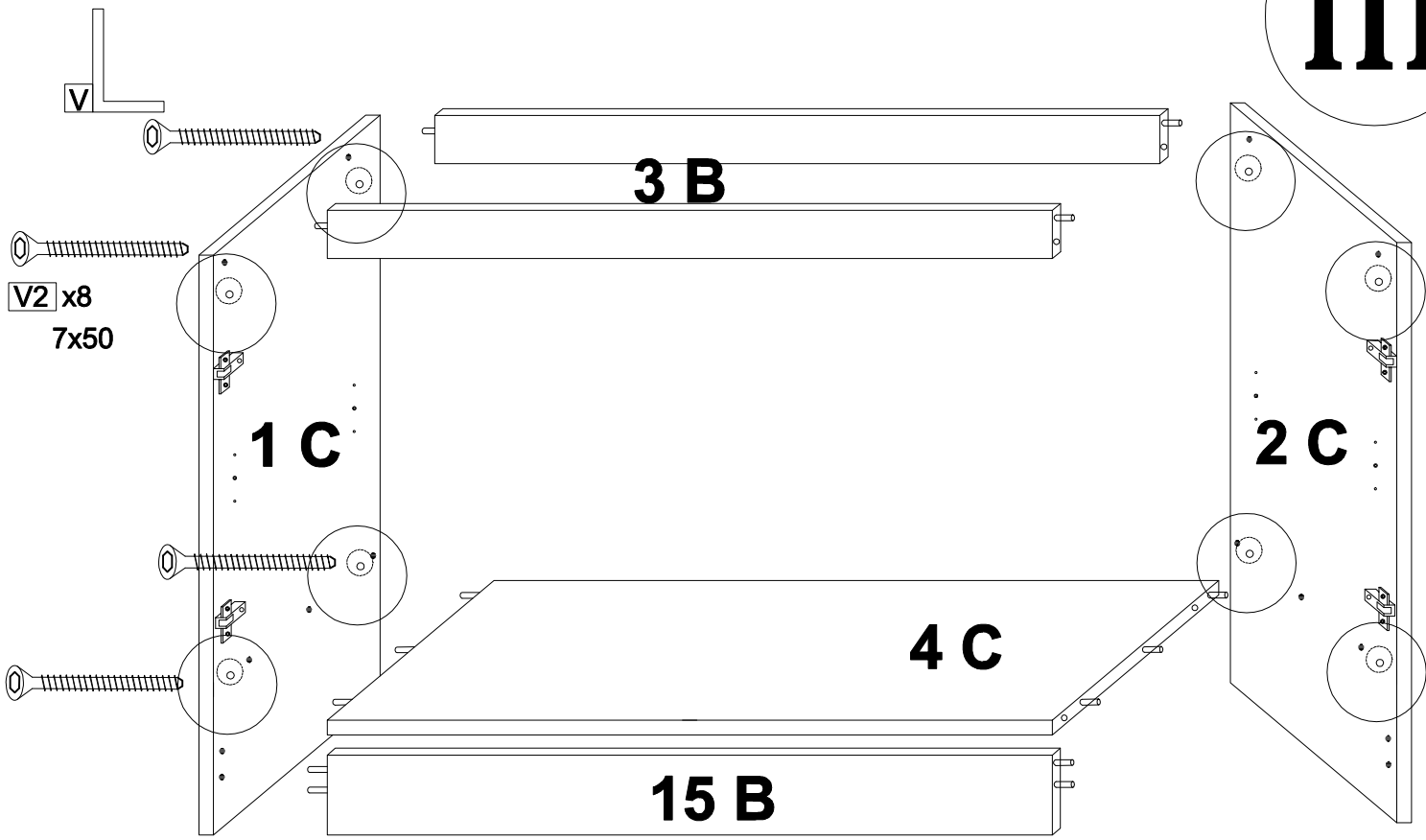
Montážny plech



Uholnik kov



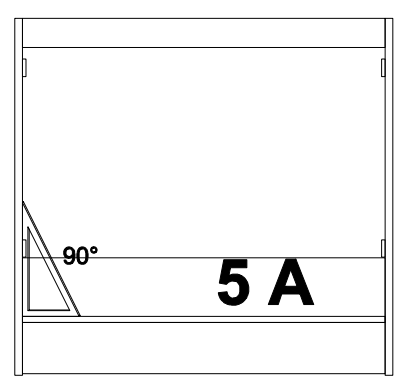




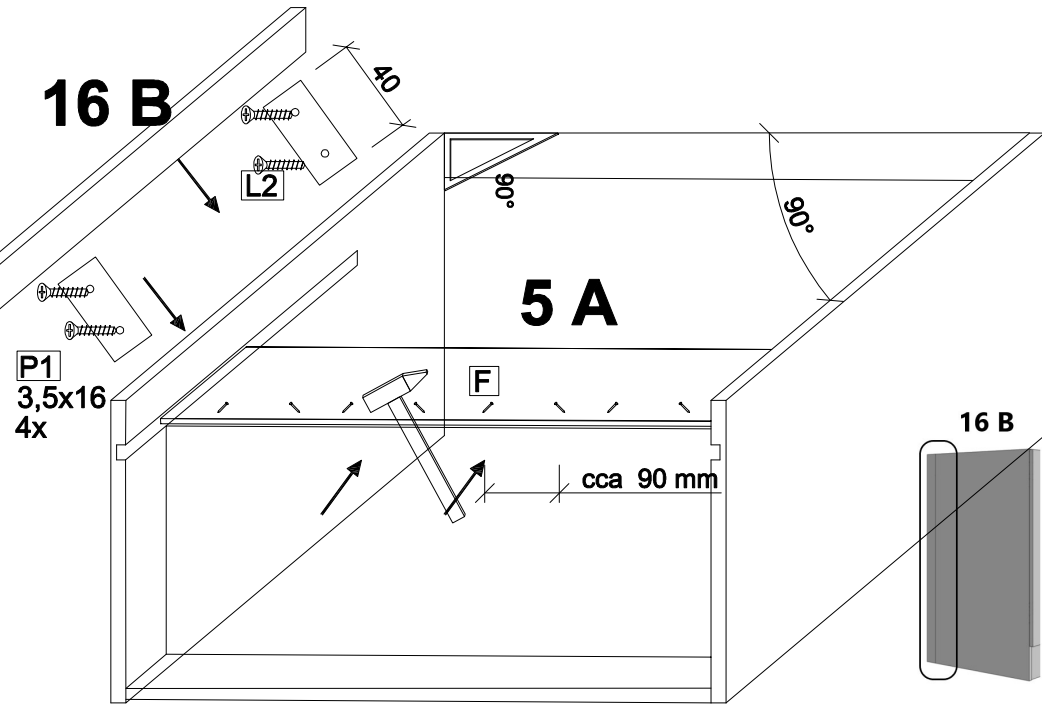
+

5 A

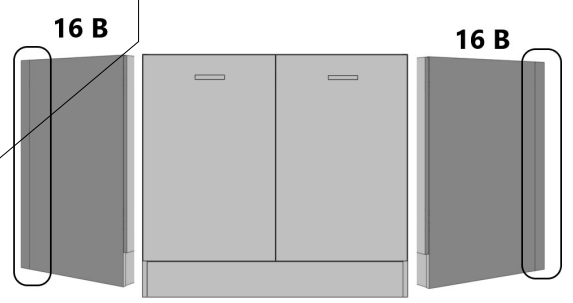
=

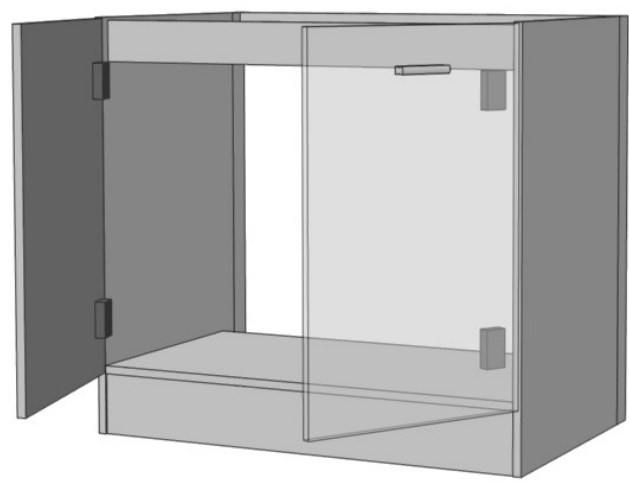
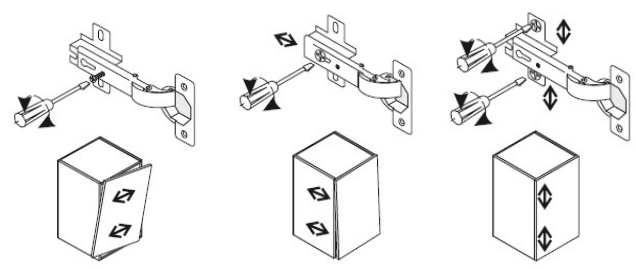
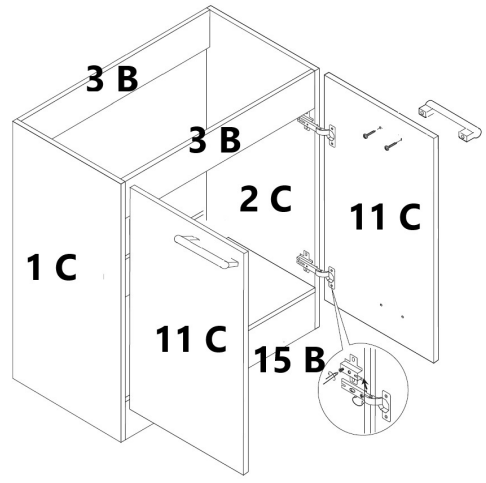
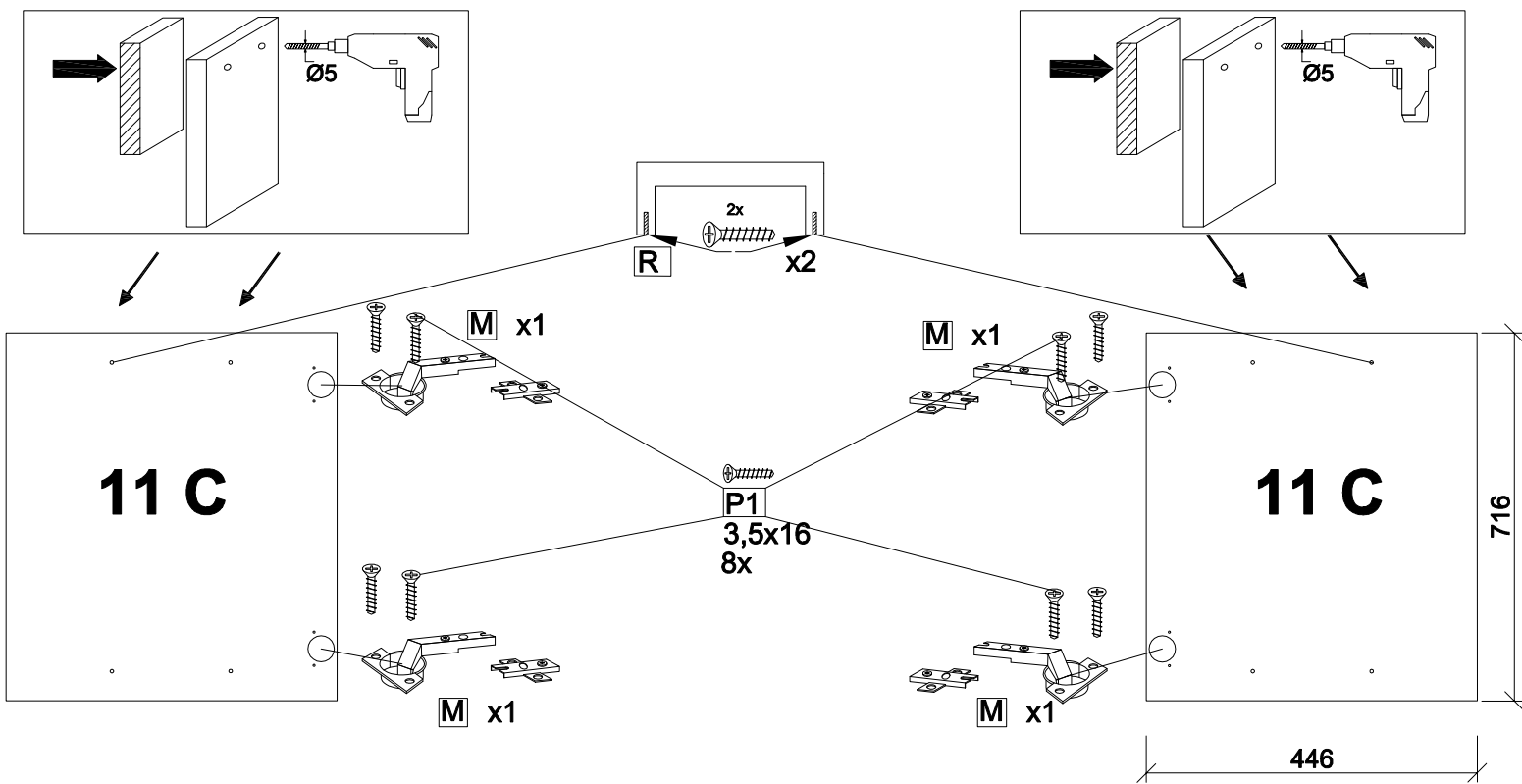


16 B

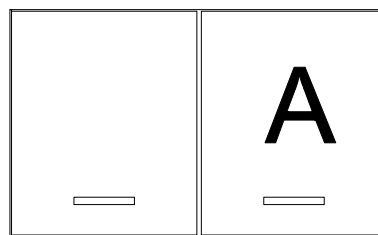
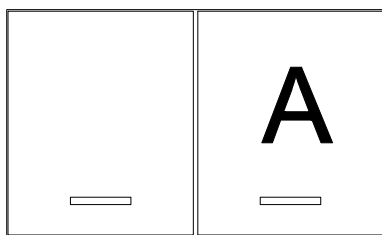
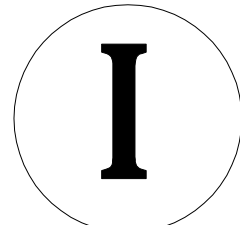


16 B len na kraj
kuchyne

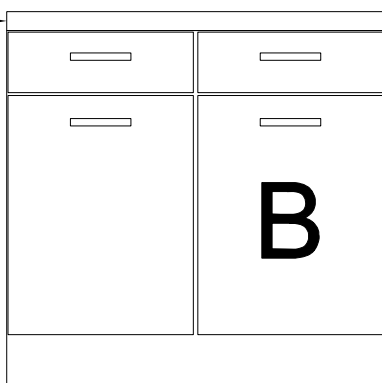




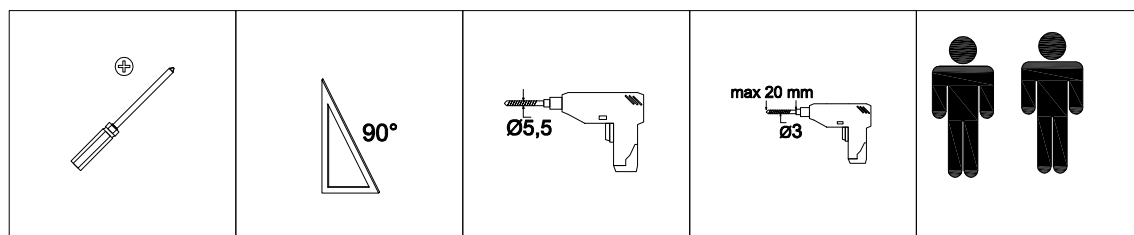
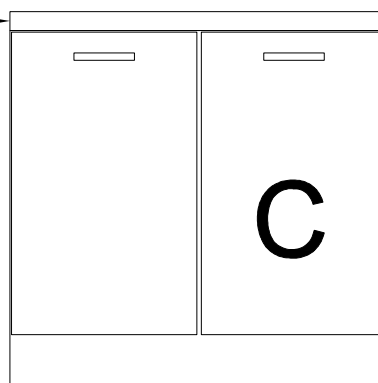
C 820x900x560



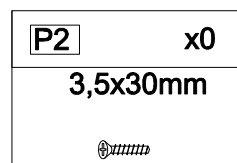
PD



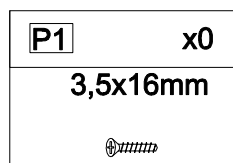
PD



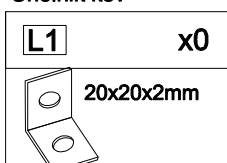
Vrut 3,5x30mm



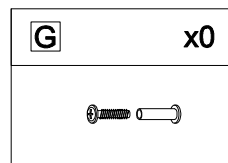
Vrut 3,5x16mm



Uholník kov



Spojovacia skrutka



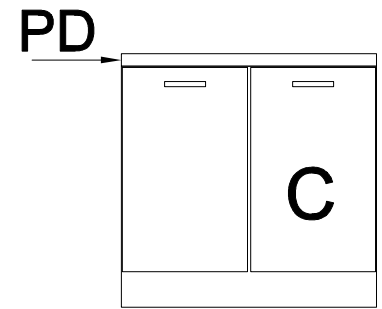
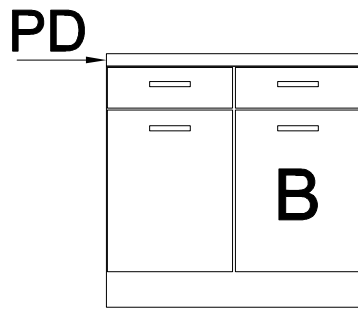
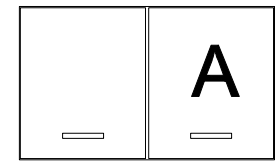
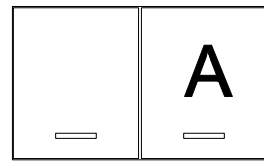
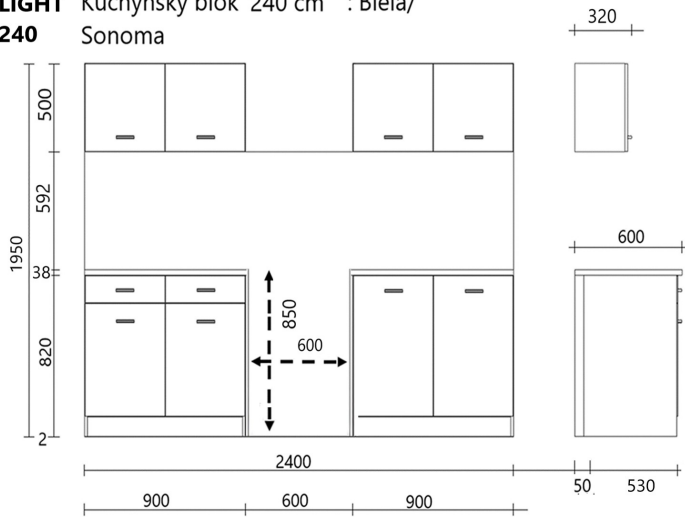
Potrebné kovanie nájdeš vždy v balíku skrinky !!!

Potřebné kování najdeš vždy v balíku skřínky !!!

All items mettal fitting you find in pack off cabinet !!!

LIGHT 240: Sporak v strede

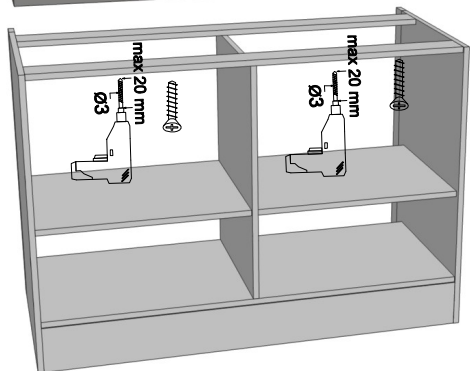
LIGHT 240 Kuchynský blok 240 cm : Biela/Sonoma



PD



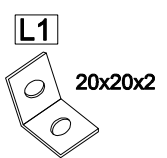
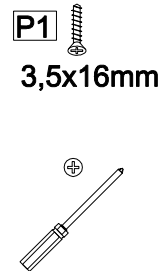
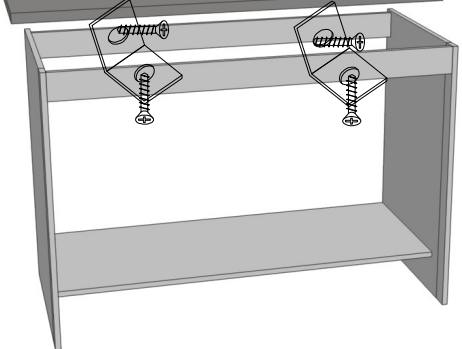
B



PD

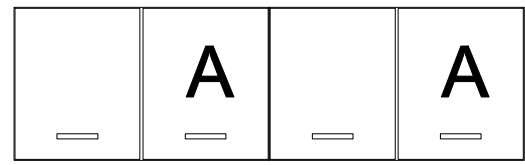
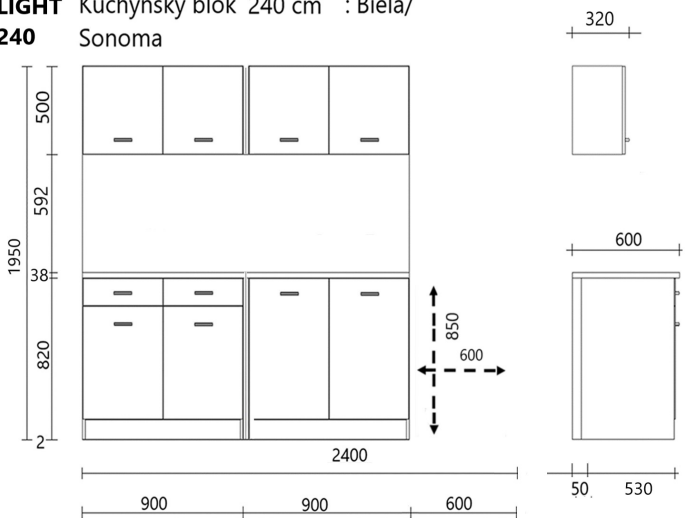


C

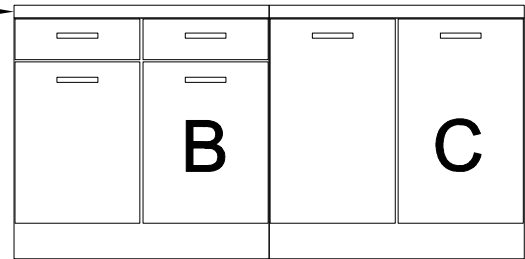


LIGHT 240: Sporak na kraji

LIGHT 240 Kuchynský blok 240 cm : Biela/Sonoma

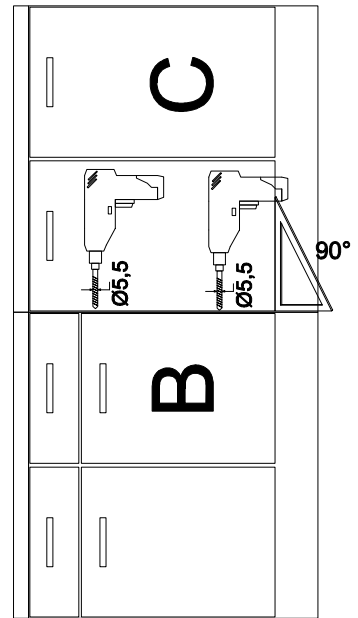
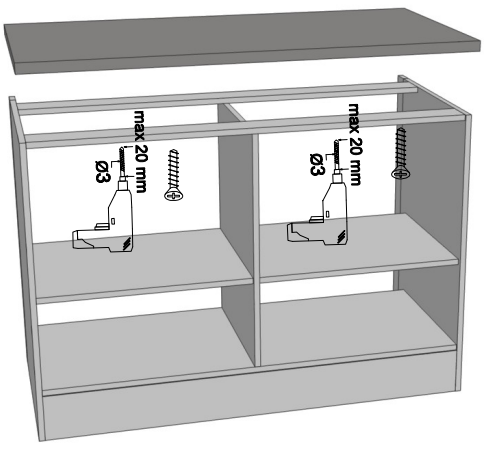


PD



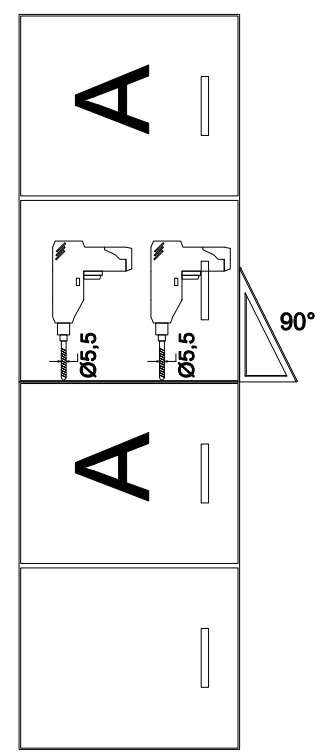
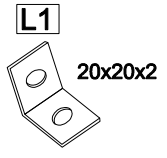
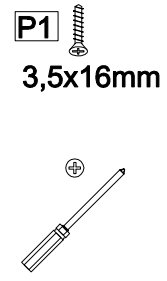
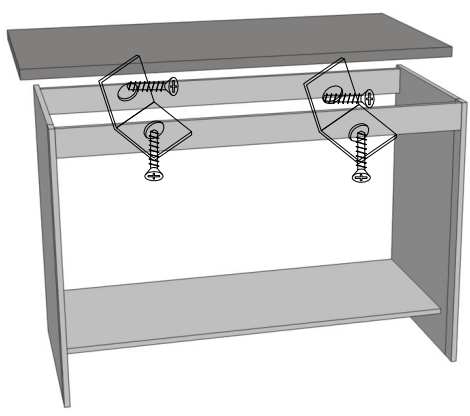
PD

B

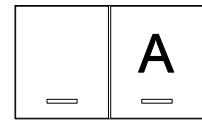
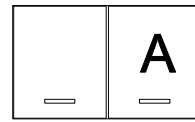


PD

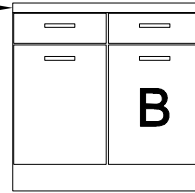
C



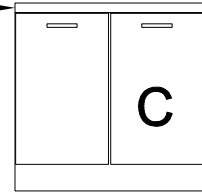
LIGHT 240



PD



PD



LIGHT 240_ možné dokúpiť aj iné doplnky a rozšíriť si tak kuchyňu

