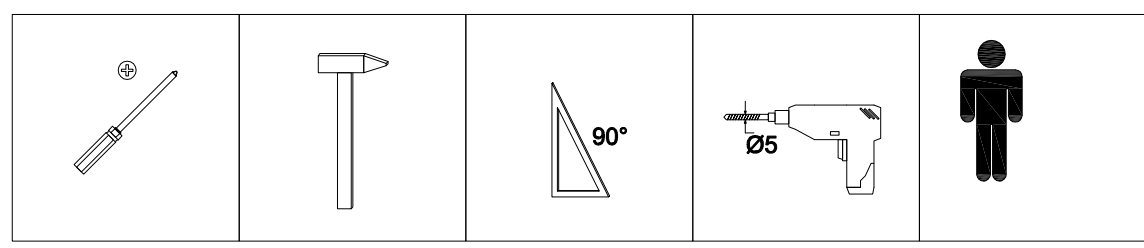


Vlevo
Vľavo
Links

Vpravo
Rechts



Dřevěný/drevený kolík

A x14

8x40

Klinec

F x15

Klzák/kluzák v=2 mm

I3 x4

2x40

Vrut 3,5x16mm

P1 x16

3,5x16mm

Imbus klíč/klúč 4 mm

O9 x1

Krytka konfirmát 13mm

O-K x8

Ø5 / Ø13mm

Spojovacia skrutka/spojovací šroub

G x2

Pantnaložený/Pánt

M x2

Vrut 3x25mm

O x8

3x25mm

Konfirmát

O11 x8

7x50

Madlo/úchytka

R x1

2x

Montážní Montážny plech

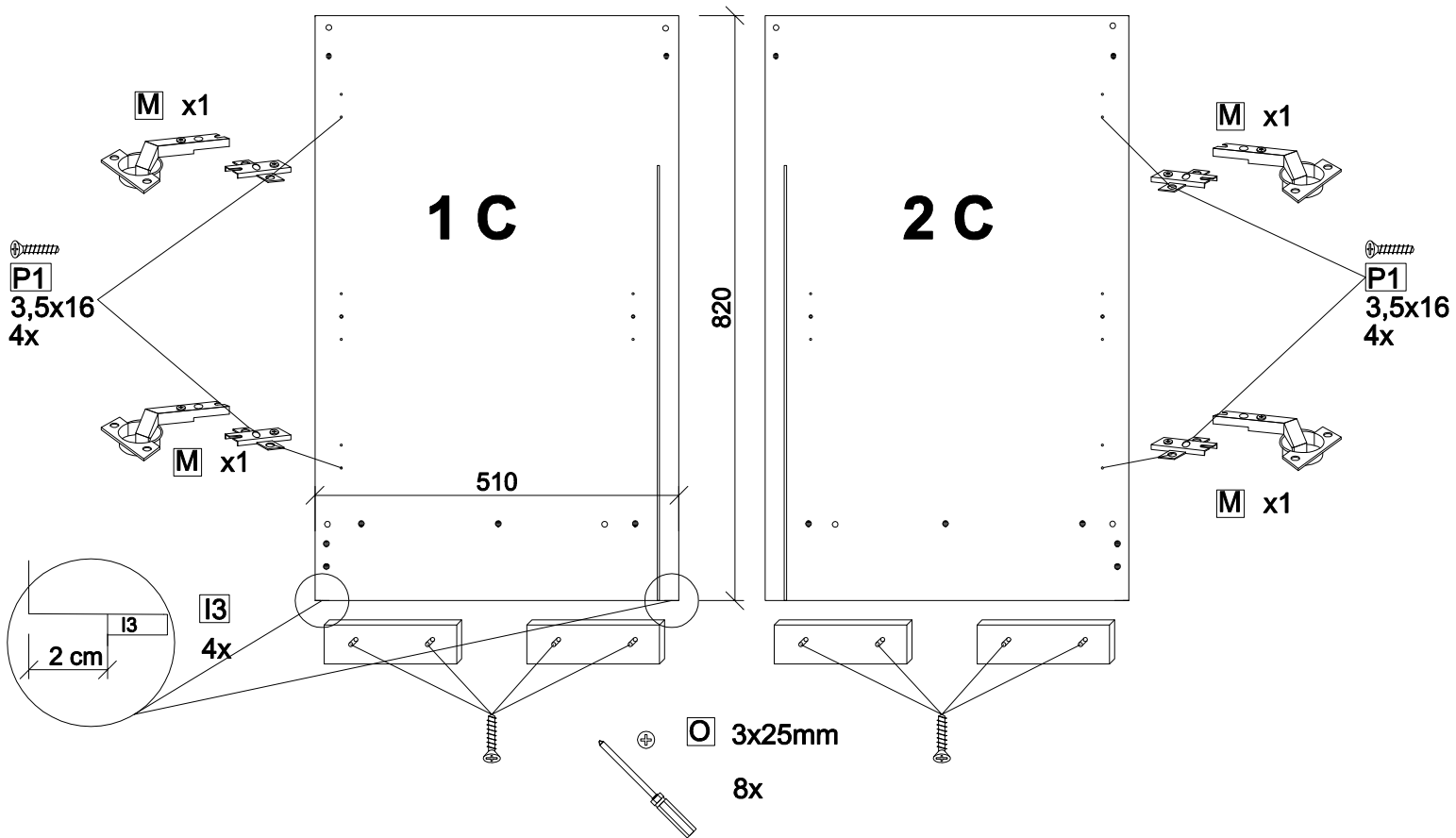
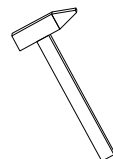
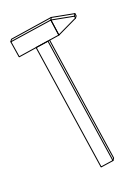
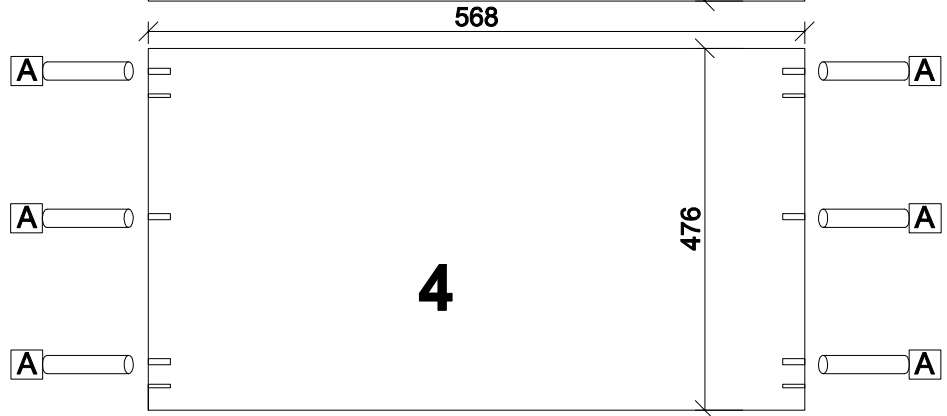
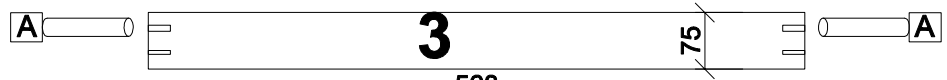
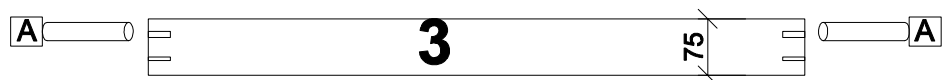
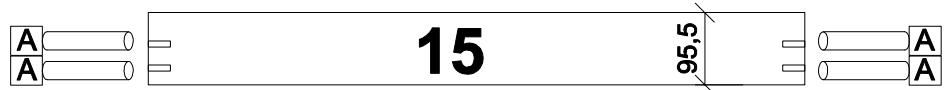
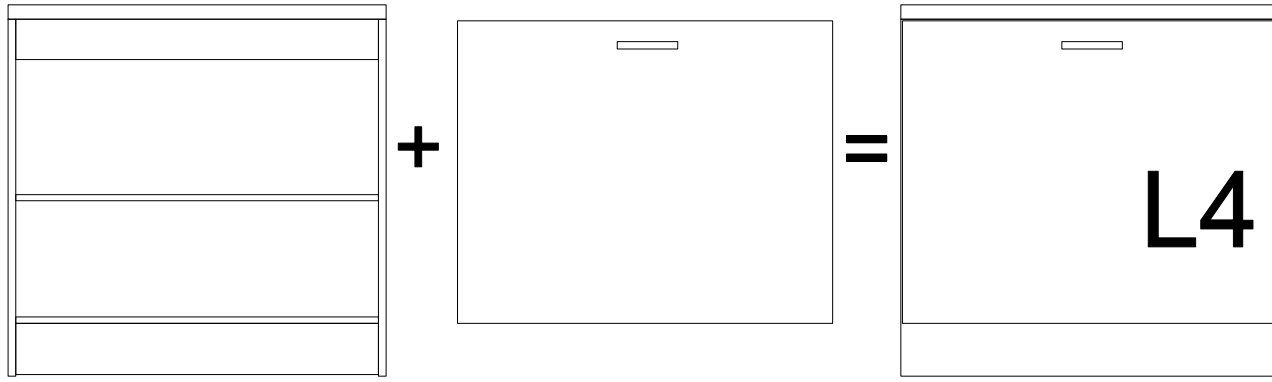
L2 x2

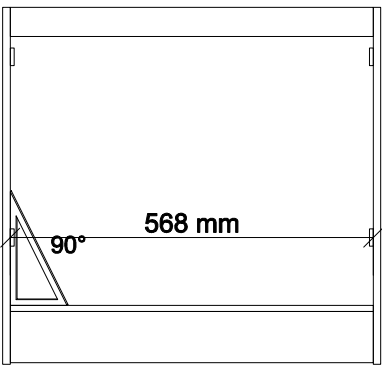
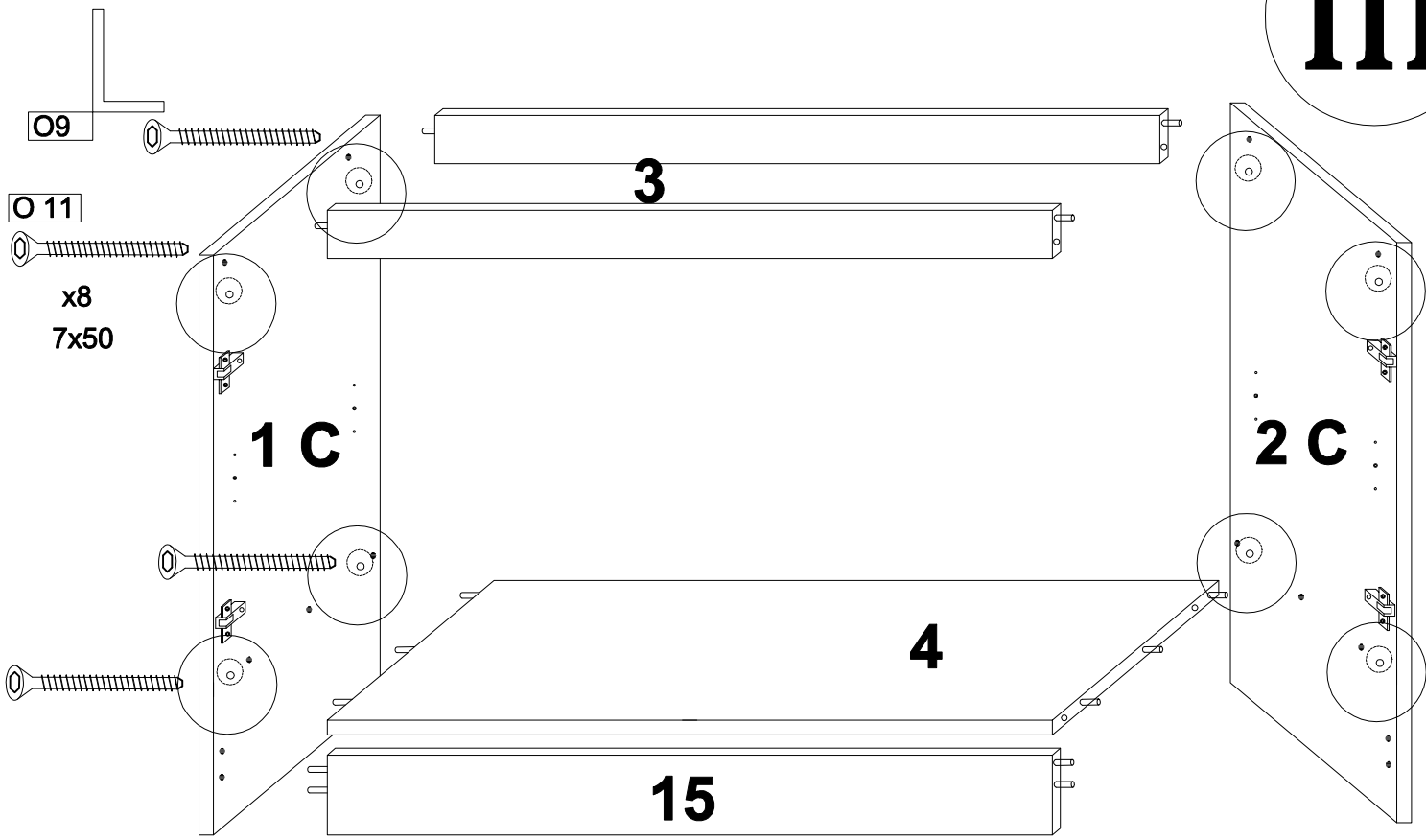
40x16x2

Závěs/Uholník kov

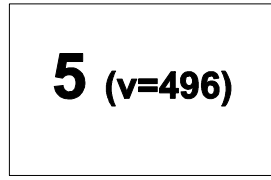
L1 x2

20x20x2mm

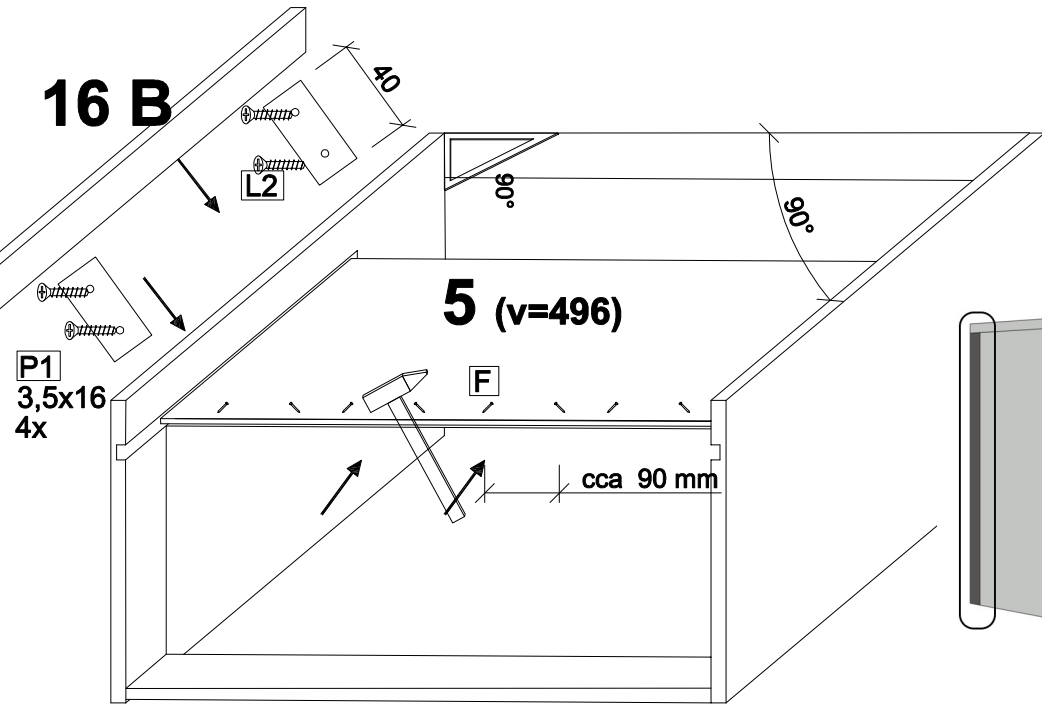
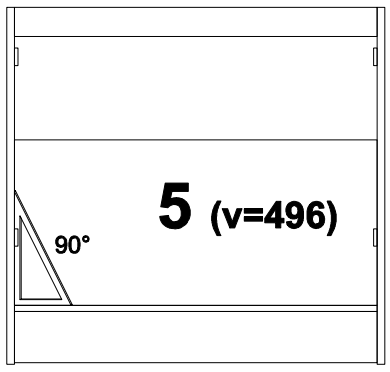




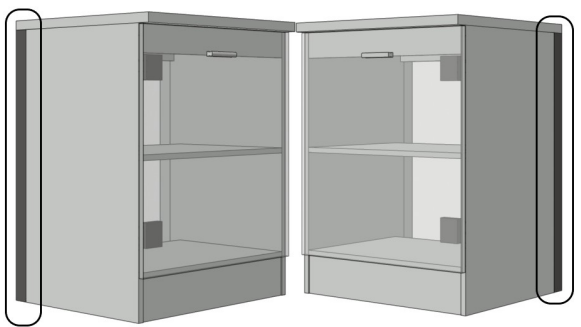
+

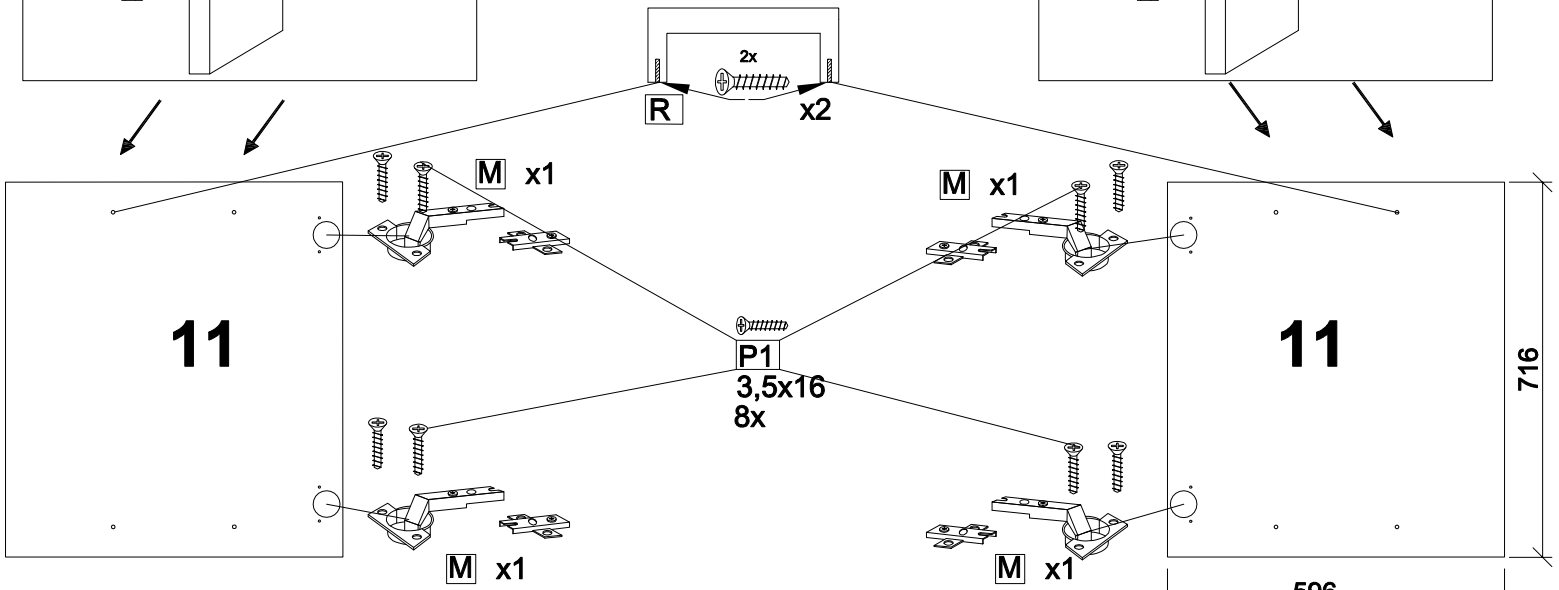
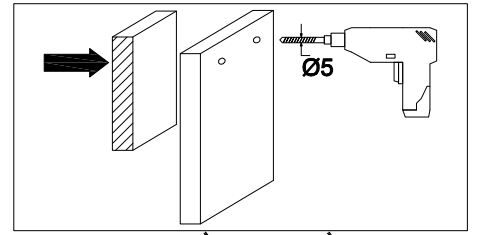
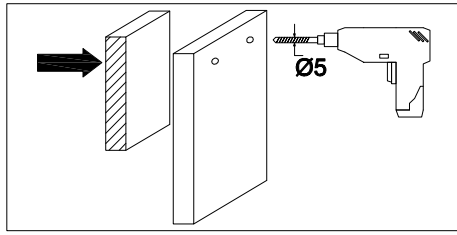


=



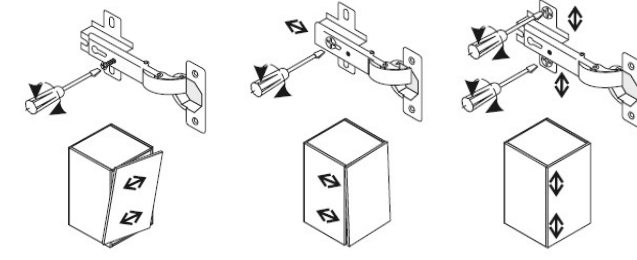
16 B len na kraj kuchyne pouze na kraj kuchyne



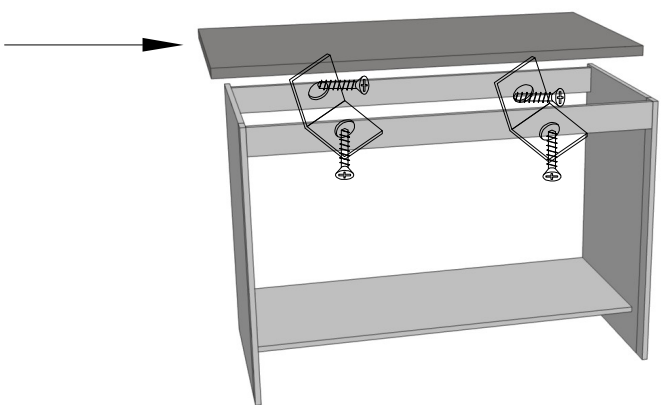


Vlevo, Vľavo, Links

Vpravo, Rechts



PD 602x600x38

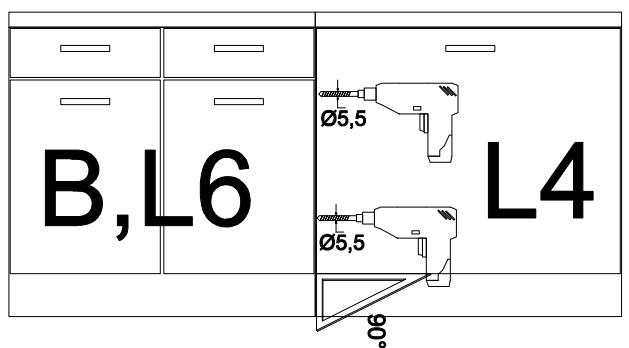


P1
3,5x16mm

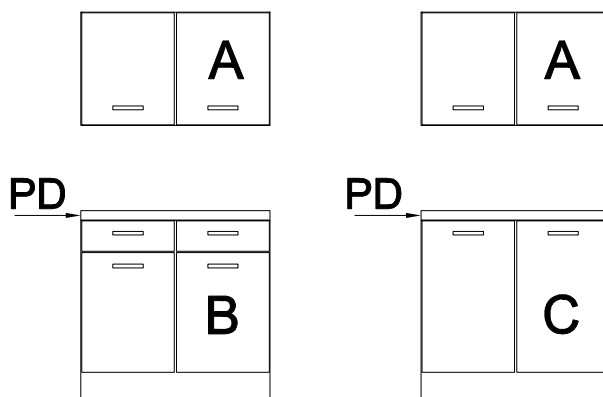
L4 820x600x580

L1
20x20x2

G x2

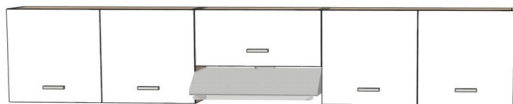


LIGHT 240



LIGHT 240_ možné dokúpiť aj iné doplnky a rozšíriť si tak kuchyňu

Ize dokoupit i jiné doplňky a rozšířit si tak kuchyň





Obecné informace:

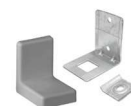
Montáž kuchyně by měli provádět vyškolení odborníci. Před montáží je potřeba si přečíst montážní návod. Dodržujte montážní pokyny a postupy jednotlivých komponentů, jako jsou dřez, osvětlení apod.

Pro připevnění nástěnných závěsných prvků použijte:

Balení nezahrnuje žádný připevňovací materiál k uchycení skříňek na zeď. Zkontrolujte prosím stav zdi a navštivte specializovaného prodejce za účelem nákupu hmoždinek a šroubů.

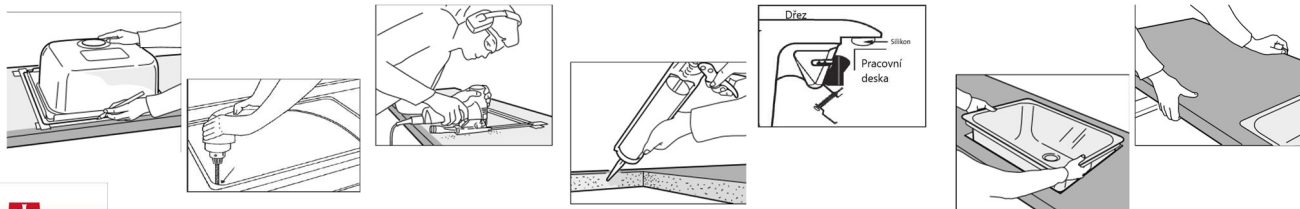


Při správném sestavení lze nástěnné skříňky zatížit maximálně 40 kg. Dbejte na rovnoměrné rozložení obsahu skříňky. Při nedodržení pokynů k instalaci nemůžeme nést žádnou odpovědnost za způsobené škody na majetku či zdraví. Nezapomeňte připevnit ochranu proti překlopení na jednotlivé skříňky.



Doporučený postup pro úpravu pracovní desky: osazení varných desek, dřezů apod.

Umístěte pracovní desku na rámy, vyrovnejte ji a zafixujte svěrkami. Vyznačte polohu a rozměry prvku na osazení do pracovní desky. Na spodní straně pracovní desky označte výřez varné desky nebo dřezu. Vycentrujte jej tak, aby dřez / varná deska seděl uprostřed základny a zbývající šířka pracovní desky byla přibližně vpředu i vzadu stejná, pokud je to možné. Abyste si usnadnili vyřezávání otvoru, navrhujeme okraj výřezu přelepit papírovou lepicí páskou a vyvrtat si otvory do rohů výřezu o průměru minimálně 10 mm. Vždy pracujte ze spodní strany desky, aby se nepoškodila její pohledová strana. Výřezy a neopracované hrany můžete chránit například silikonem.



Všeobecné informácie:

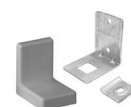
Montáž kuchyne by mali robiť vyškolení pracovníci. Pred montážou je potrebné prečítať si montážny návod. Dodržujte montážne pokyny a postupy jednotlivých komponentov, ako sú drezy, osvetlenie a iné.

Na upevnenie závesných prvkov použite:

Balenie nezahŕňa žiadny upevňovací materiál na uchytenie skriniek na stenu. Skontrolujte prosím stav stien a navštívte špecializovaného predajcu za účelom nákupu hmoždiniek a skrutiek.



Pri správnom zostavení je možné závesné skrinky zaťažiť maximálne 25 kg. Dbajte na rovnomerné rozloženie obsahu skrinky. Pri nedodržaní pokynov k inštalácii nemôžeme niesť žiadnu zodpovednosť za škody spôsobené na majetku či zdraví. Nezapadnite pripevniť ochranu proti preklopeniu na jednotlivé skrinky.



Odporúčany postup pre úpravu pracovnej dosky: osadenie varných dosiek, drezo a pod.

Umiestnite pracovnú dosku na rámy, vyrovnajte ju a zafixujte svorkami. Vyznačte polohu a rozmery prvku na osadenie do pracovnej dosky. Na spodnej strane pracovnej dosky označte výrez varnej dosky, či drezu. Vycentrujte ju tak, aby drezo / varná doska bola približne uprostred základne a ostávajúca šírka vpred a vzadu bola rovnaká, pokiaľ je to možné. Aby ste si uľahčili vyrezávanie otvoru, navrhujeme okraj výřezu prelepiť papierovou lepiacou páskou a vyvrtáť si otvory v rohoch výřezu o priemere min 10 mm. Vždy pracujte zo spodnej strany dosky, aby sa nepoškodila jej pohľadová strana. Výřezy a neopracované hrany môžete chrániť napr. silikonom.

