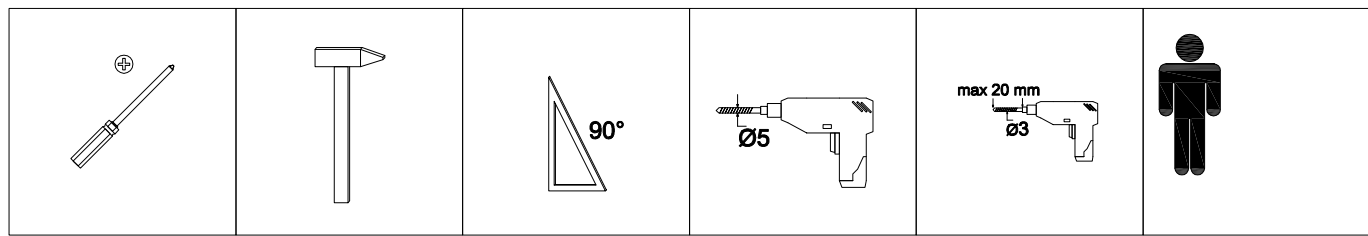
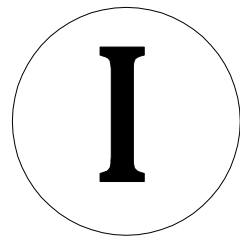
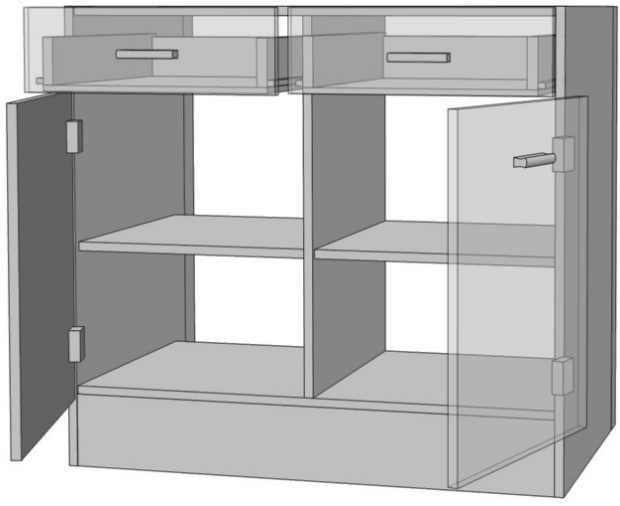
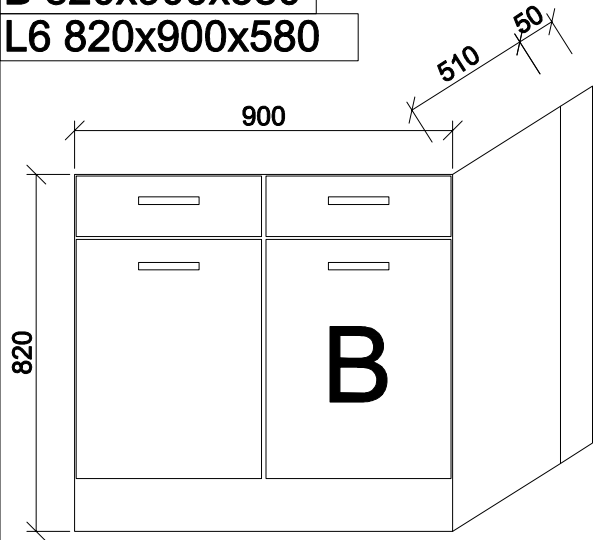


B 820x900x580
L6 820x900x580



Dřevěný/drevený kolík
A x26
 8x40

excentr
Krytka excenter-13mm
B-K x4
 Ø5 / Ø13mm

Klouzák
 Klizak v=2mm
I3 x4
 2x40

Vrut 3,5x16mm
P1 x48
 3,5x16mm

Imbus klíč/klúč 4 mm
 x1

Krytka konfirmát -13mm
O-K x14
 Ø5 / Ø13mm

Narážecí/narážacia hmoždinka
B x4
 8x13

Klinec
F x30

Montážní
 Montážny plech
L2 x2
 40x16x2

Vrut 3,5x30mm
P2 x6
 3,5x30mm

Madlo/úchytka
R x4

Tiahlo/táhlo
B1 x4
 8x40

Spojovacia skrutka /spojovací šroub
G x2

Pant naložený/Pánt
M x4

Vrut 3,5x9mm
P3 x16
 3,5x9mm

Kolejnice/Kolajnice
P x2

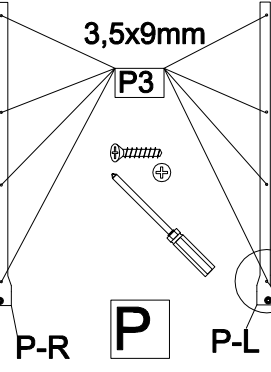
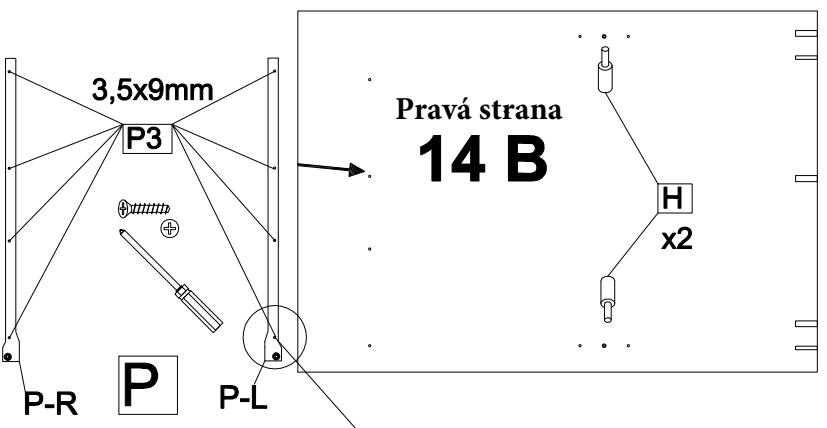
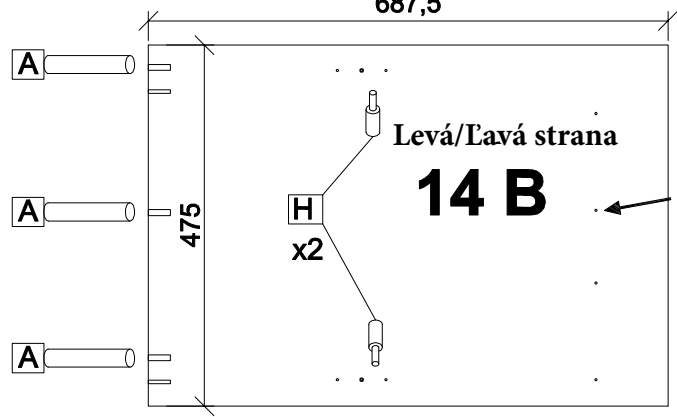
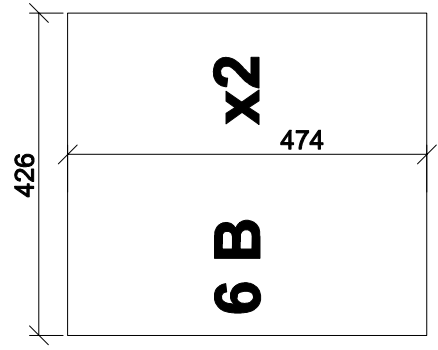
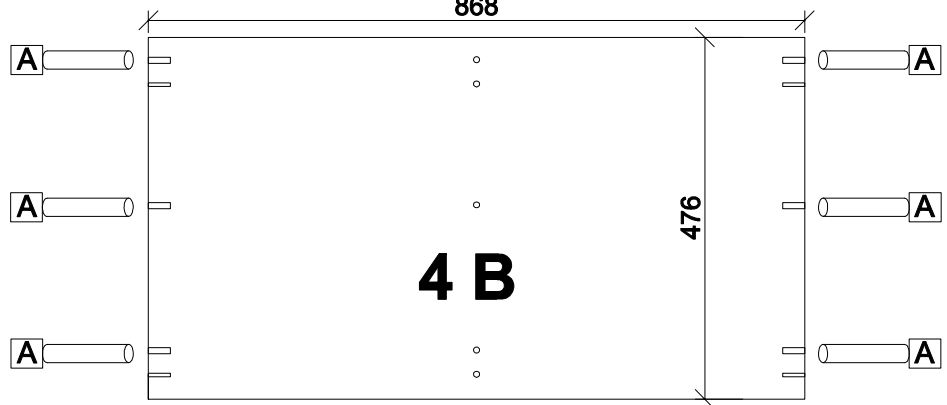
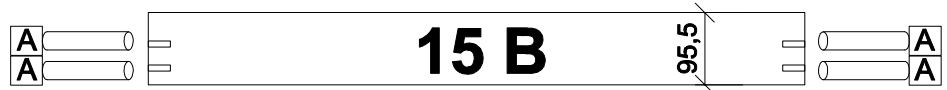
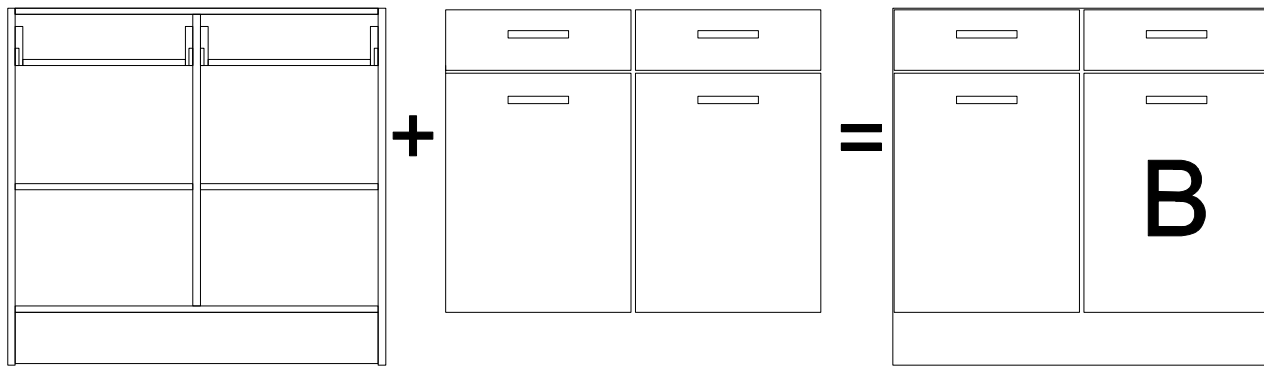
	P-R
	P-L
	P-R
	P-L

Excenter /excentr
B2 x4
 15x13

Podpěra/podpera
H x8

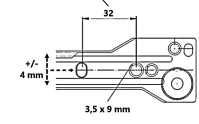
Vrut 3x25mm
O x8
 3x25mm

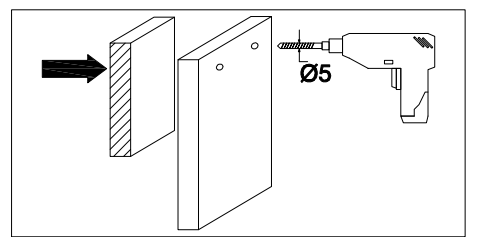
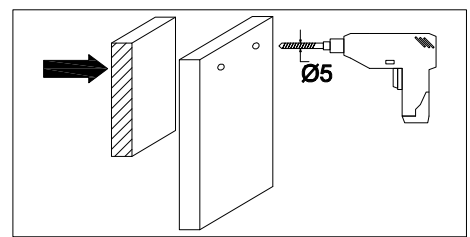
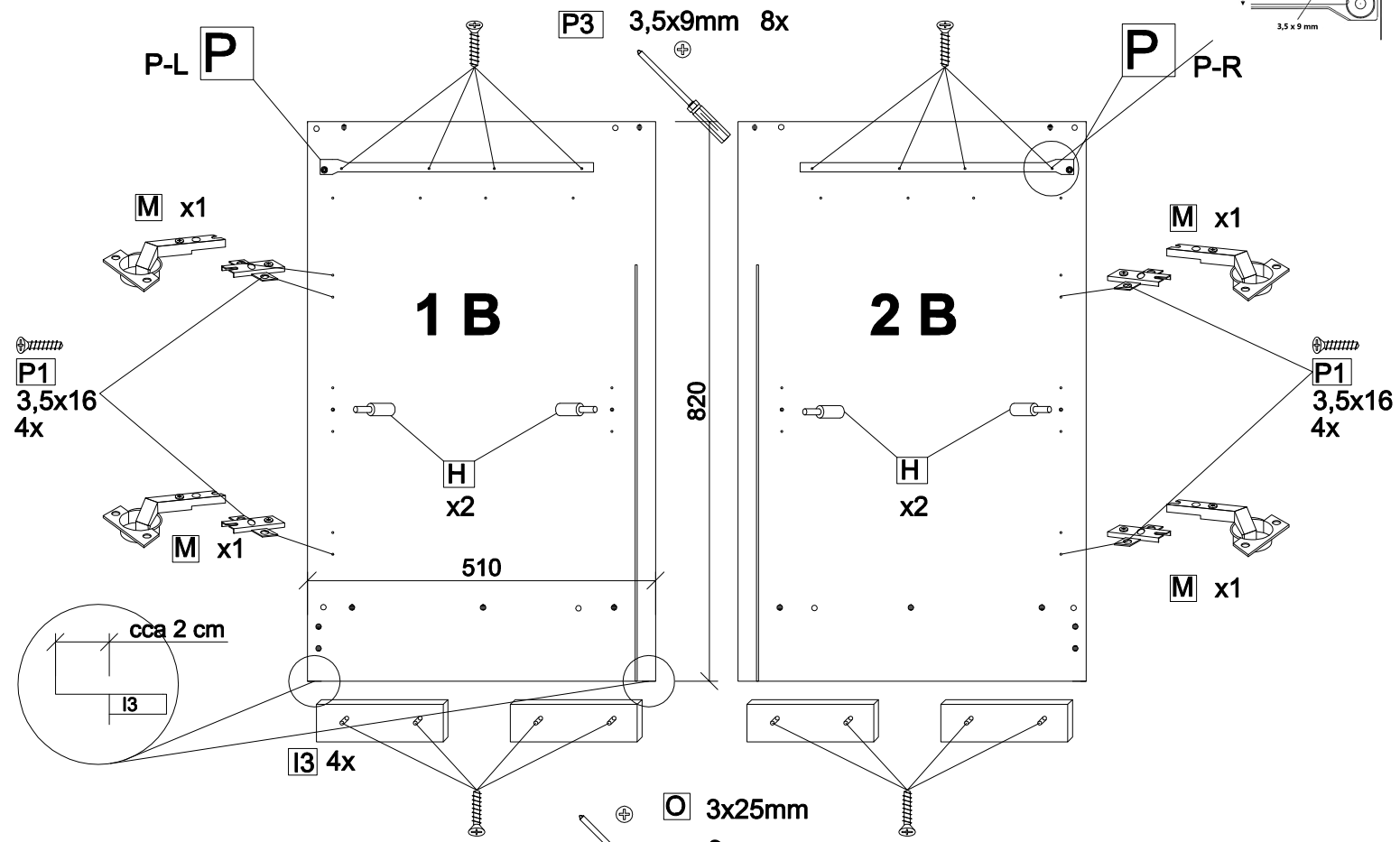
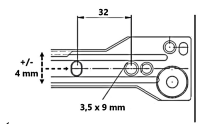
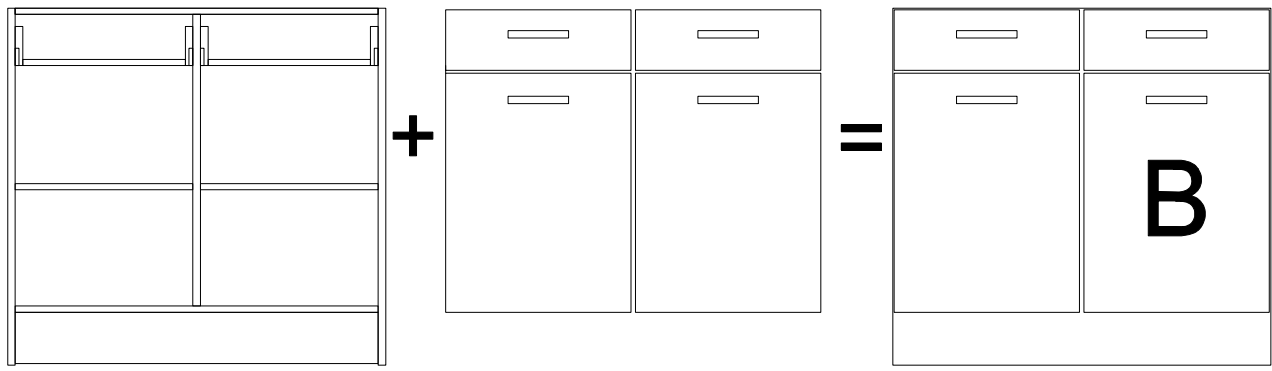
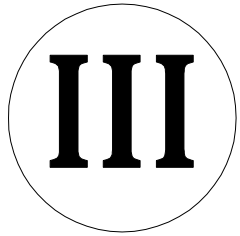
Konfirmát
O11 x14
 7x50



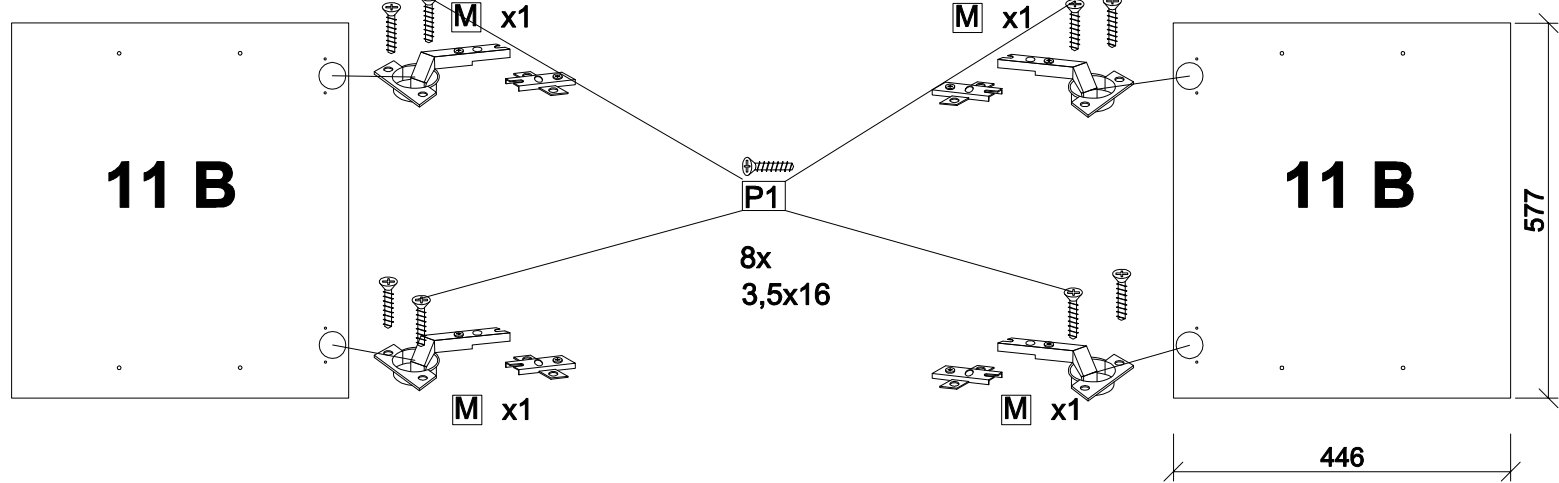
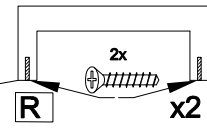
Kolejnice/
Kolajnice

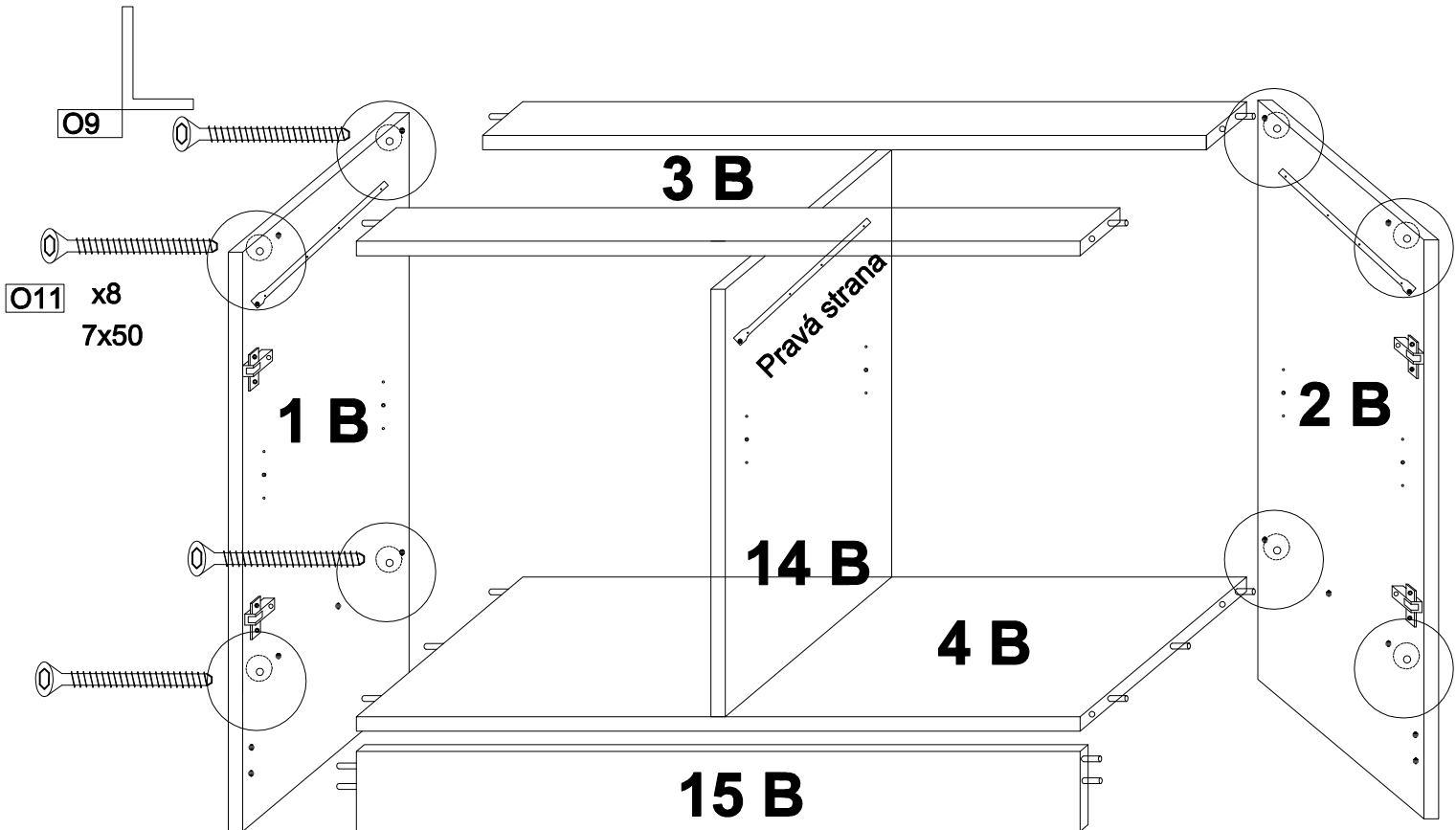
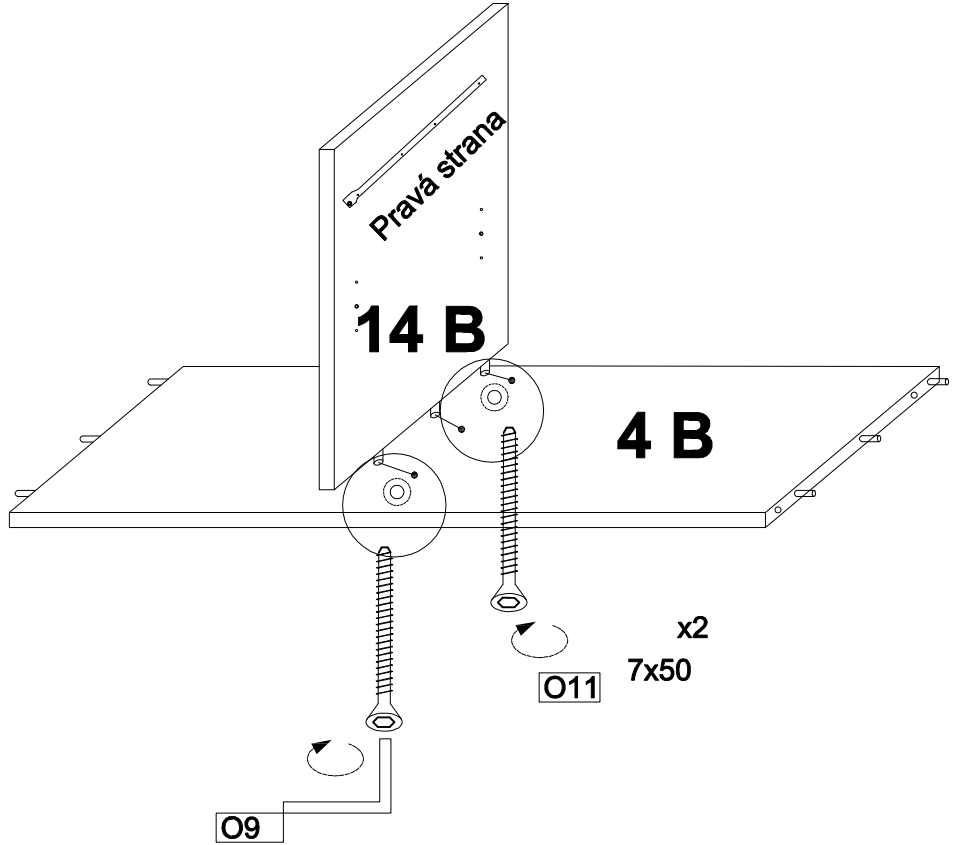
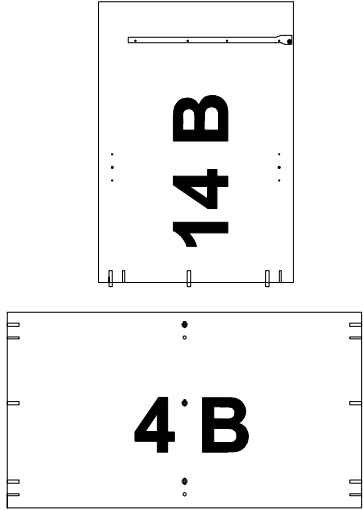
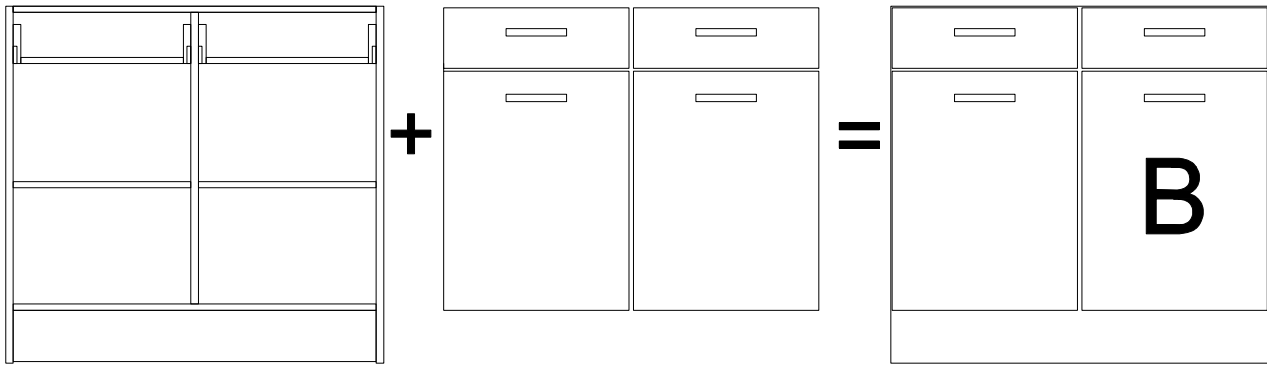
P x2
P-R
P-L
P-R
P-L

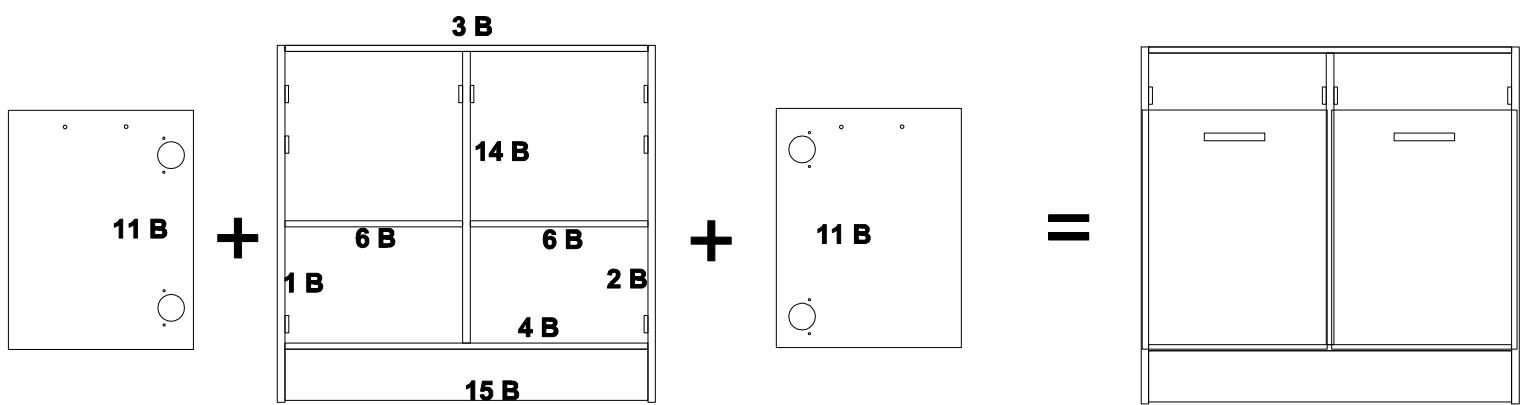
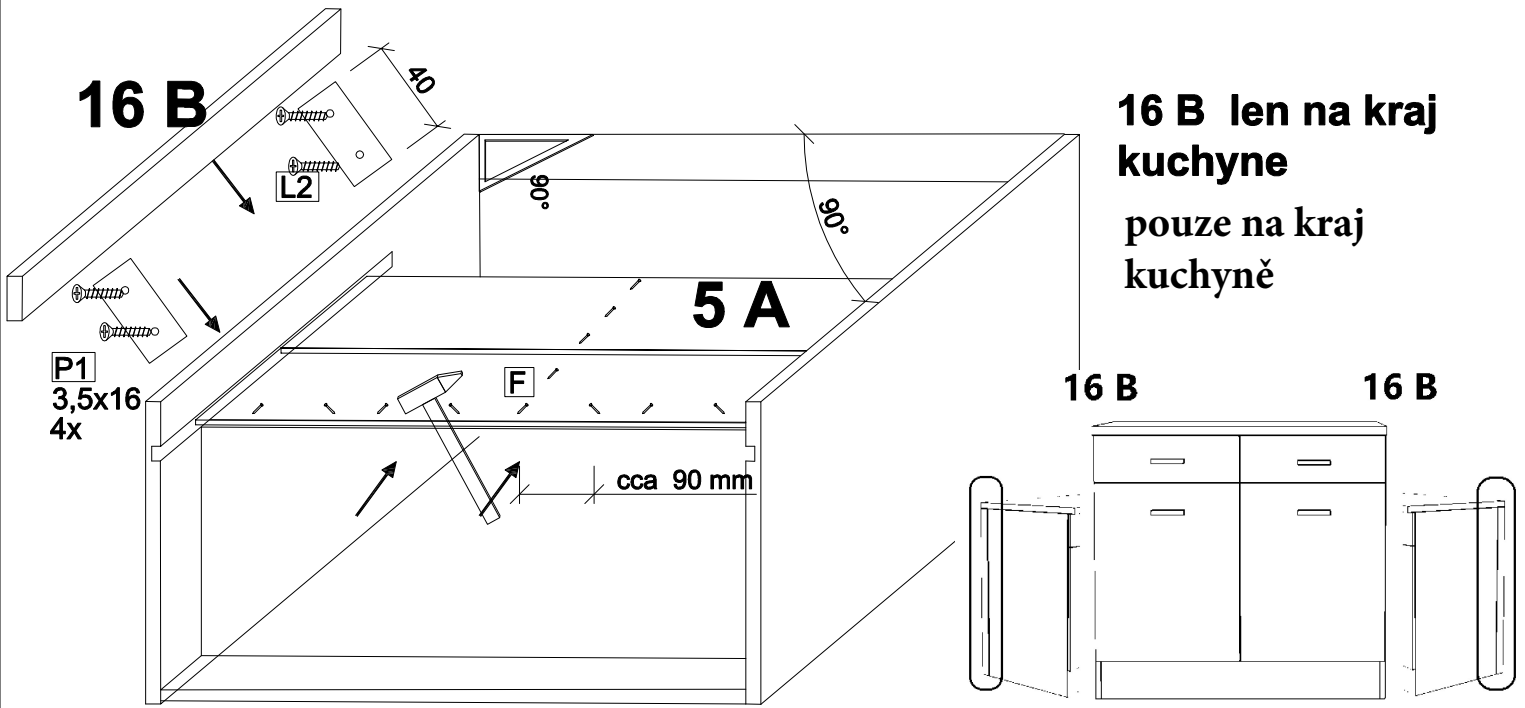
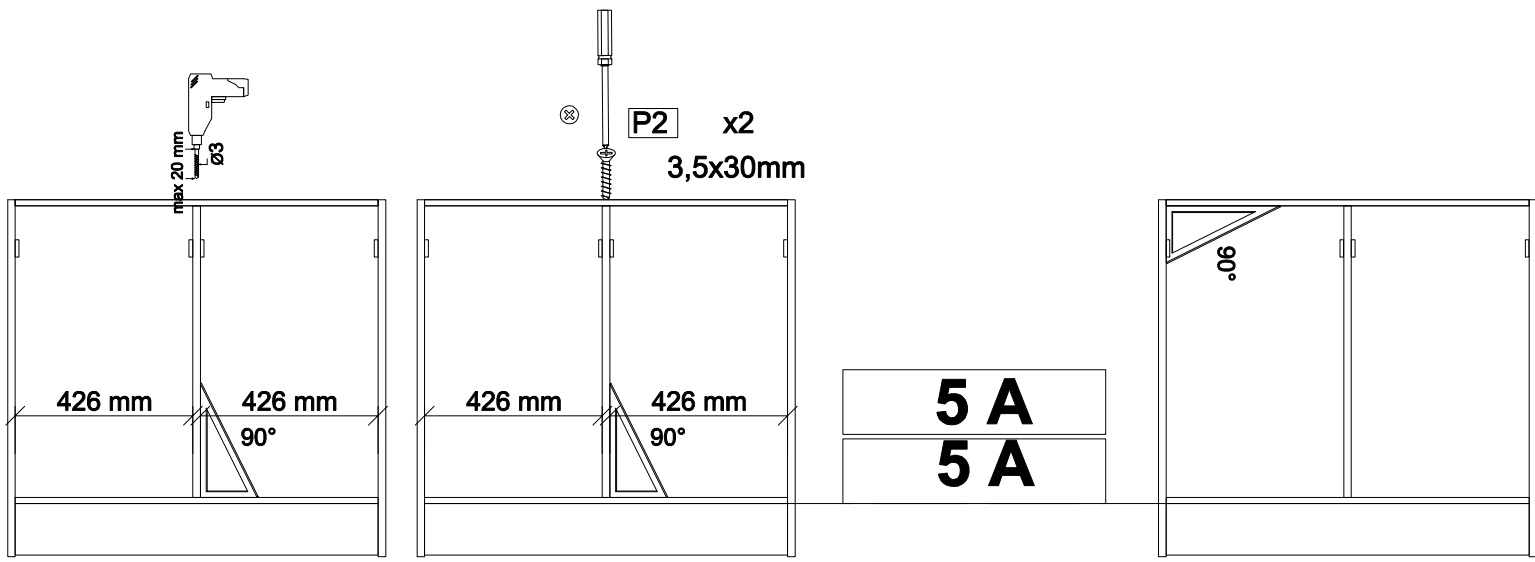
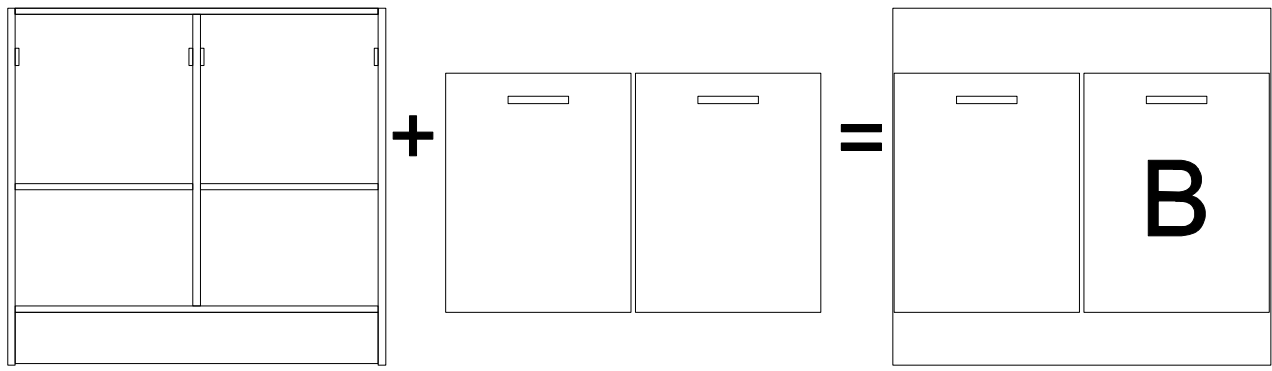
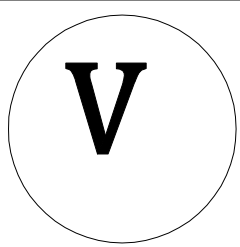


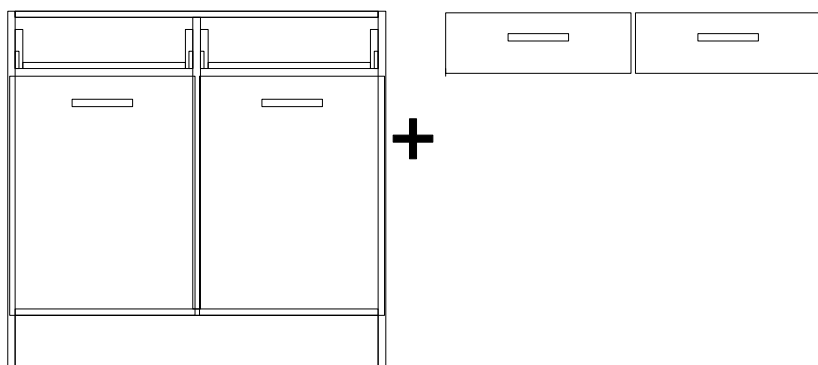


Ø 3x25mm 8x

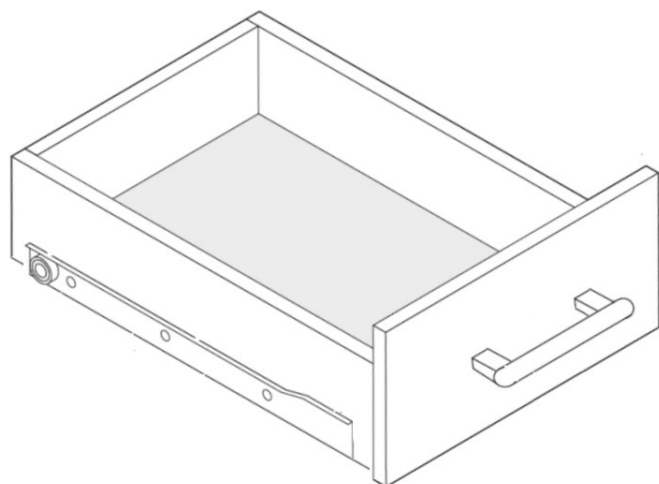
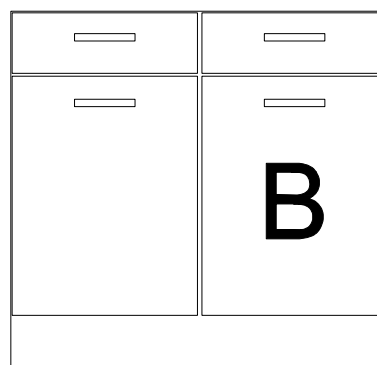




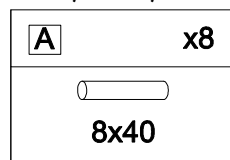




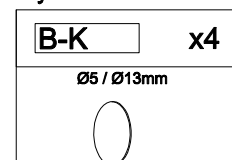
=



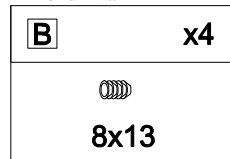
Dřevěný/drevený kolík



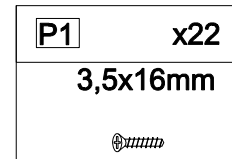
excentr
Krytka excenter-13mm



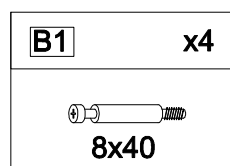
Narážecí/narážacia hmoždinka



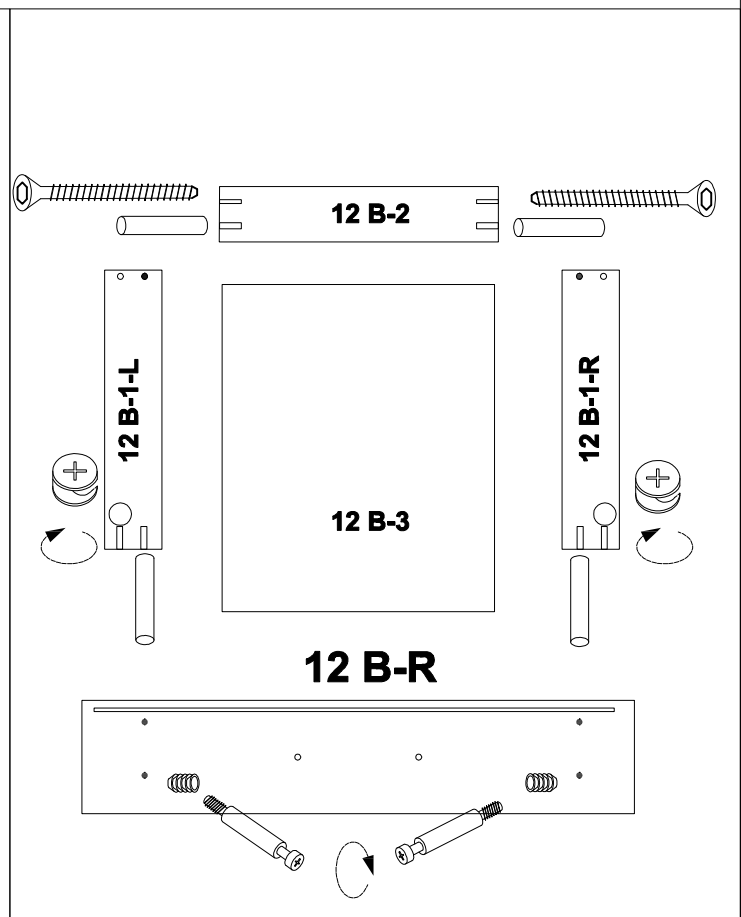
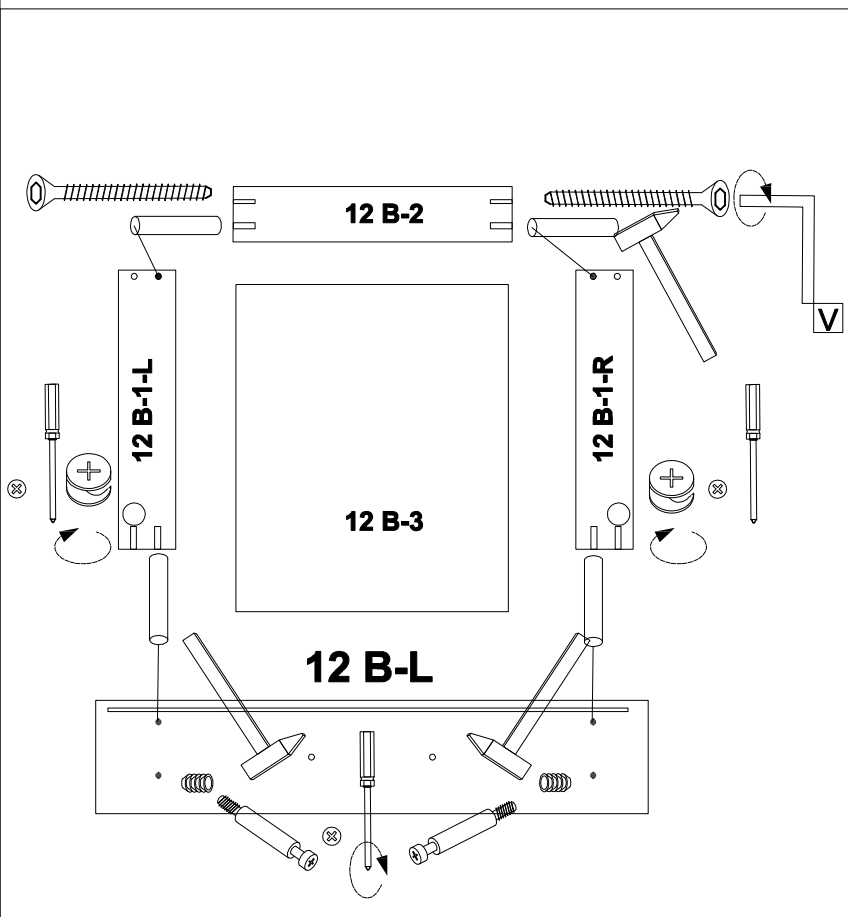
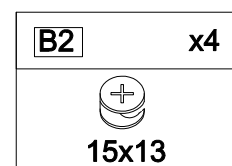
Vrut 3,5x16mm

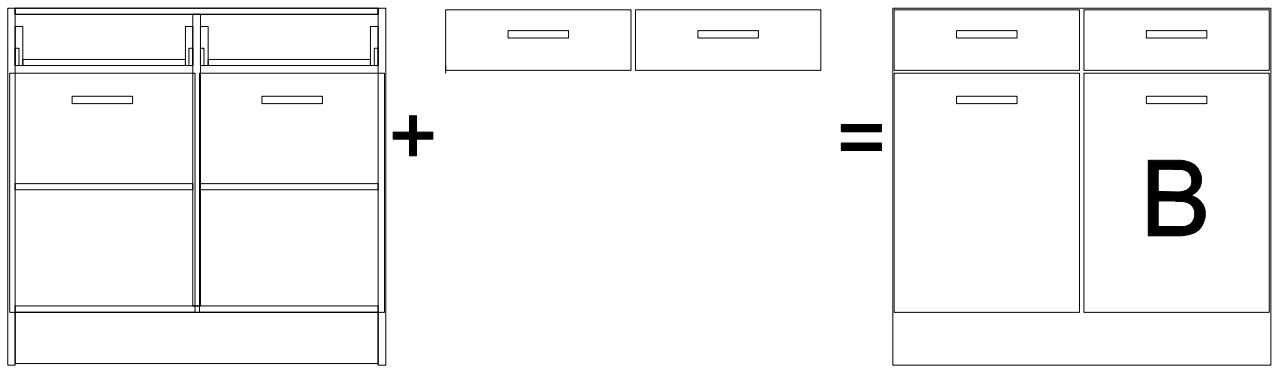


Tiahlo/táhllo

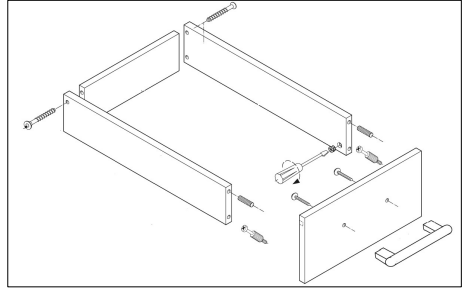


Excenter /excentr

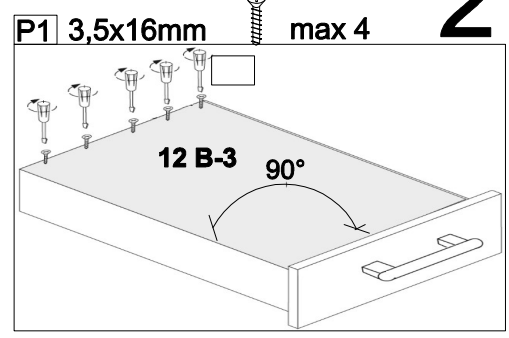




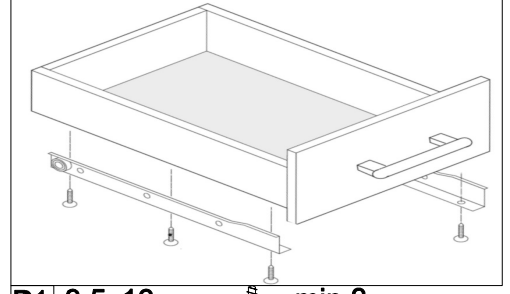
1



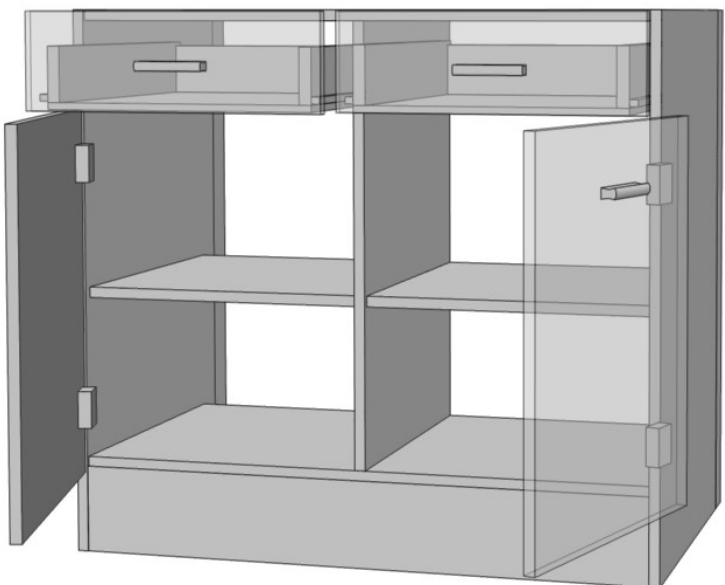
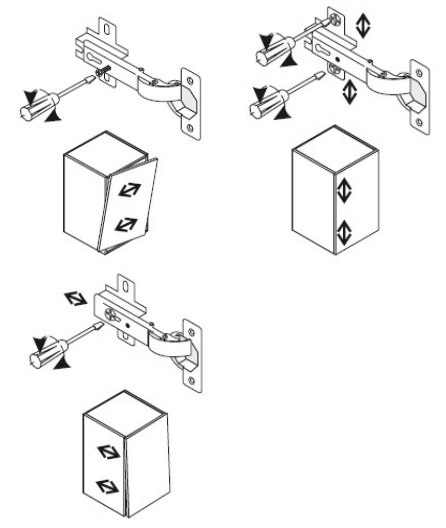
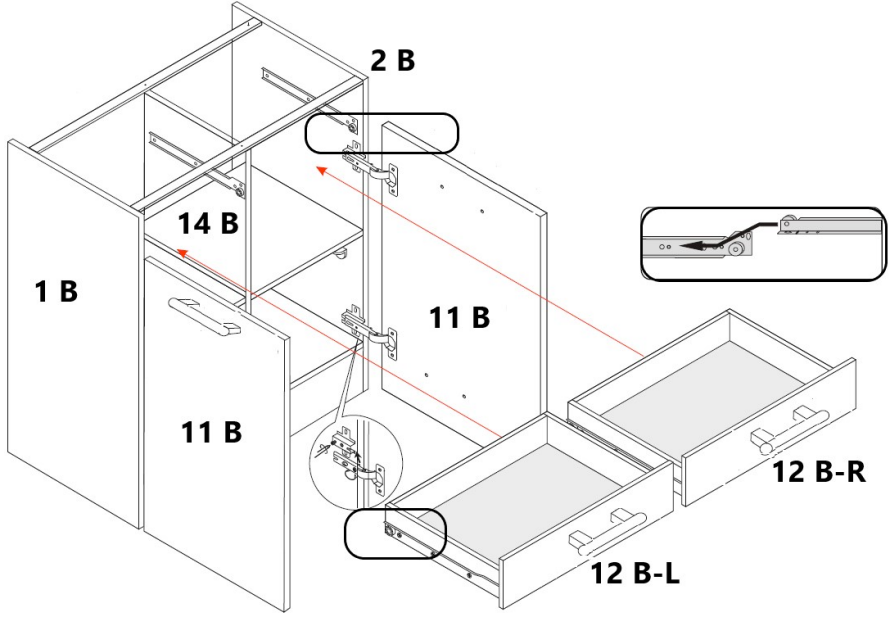
2



3



4



B 820x900x560



Obecné informace:

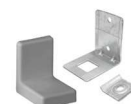
Montáž kuchyně by měli provádět vyškolení odborníci. Před montáží je potřeba si přečíst montážní návod. Dodržujte montážní pokyny a postupy jednotlivých komponentů, jako jsou dřez, osvětlení apod.

Pro připevnění nástěnných závěsných prvků použijte:

Balení nezahrnuje žádný připevňovací materiál k uchycení skříňek na zeď. Zkontrolujte prosím stav zdi a navštivte specializovaného prodejce za účelem nákupu hmoždinek a šroubů.

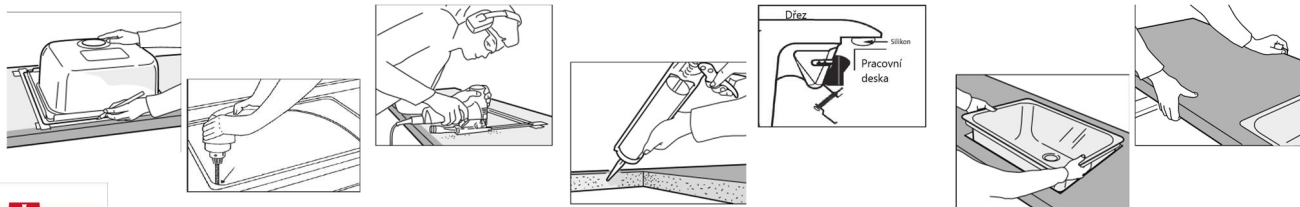


Při správném sestavení lze nástěnné skříňky zatížit maximálně 40 kg. Dbejte na rovnoměrné rozložení obsahu skříňky. Při nedodržení pokynů k instalaci nemůžeme nést žádnou odpovědnost za způsobené škody na majetku či zdraví. Nezapomeňte připevnit ochranu proti překlopení na jednotlivé skříňky.



Doporučený postup pro úpravu pracovní desky: osazení varných desek, dřezů apod.

Umístěte pracovní desku na rámy, vyrovnejte ji a zafixujte svěrkami. Vyznačte polohu a rozměry prvku na osazení do pracovní desky. Na spodní straně pracovní desky označte výřez varné desky nebo dřezu. Vycentrujte jej tak, aby dřez / varná deska seděl uprostřed základny a zbývající šířka pracovní desky byla přibližně vpředu i vzadu stejná, pokud je to možné. Abyste si usnadnili vyřezávání otvoru, navrhujeme okraj výřezu přelepit papírovou lepicí páskou a vyvrtat si otvory do rohů výřezu o průměru minimálně 10 mm. Vždy pracujte ze spodní strany desky, aby se nepoškodila její pohledová strana. Výřezy a neopracované hrany můžete chránit například silikonem.



Všeobecné informácie:

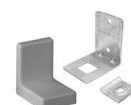
Montáž kuchyne by mali robiť vyškolení pracovníci. Pred montážou je potrebné prečítať si montážny návod. Dodržujte montážne pokyny a postupy jednotlivých komponentov, ako sú drezy, osvetlenie a iné.

Na upevnenie závesných prvkov použite:

Balenie nezahŕňa žiadny upevňovací materiál na uchytenie skriniek na stenu. Skontrolujte prosím stav stien a navštívte špecializovaného predajcu za účelom nákupu hmoždínok a skrutiek.



Pri správnom zostavení je možné závesné skrinky zaťažiť maximálne 25 kg. Dbajte na rovnomerné rozloženie obsahu skrinky. Pri nedodržaní pokynov k inštalácii nemôžeme niesť žiadnu zodpovednosť za škody spôsobené na majetku či zdraví. Nezapomnite pripevniť ochranu proti preklopeniu na jednotlivé skrinky.



Odporúčany postup pre úpravu pracovnej dosky: osadenie varných dosiek, drezov a pod.

Umiestnite pracovnú dosku na rámy, vyrovnejte ju a zafixujte svorkami. Vyznačte polohu a rozmery prvku na osadenie do pracovnej dosky. Na spodnej strane pracovnej dosky označte výrez varnej dosky, či drezu. Vycentrujte ju tak, aby drezo / varná doska bola približne uprostred základne a ostávajúca šírka vpredu a vzadu bola rovnaká, pokiaľ je to možné. Aby ste si uľahčili vyrezávanie otvoru, navrhujeme okraj výřezu prelepiť papierovou lepiacou páskou a vyvrtáť si otvory v rohoch výřezu o priemere min 10 mm. Vždy pracujte zo spodnej strany dosky, aby sa nepoškodila jej pohľadová strana. Výřezy a neopracované hrany môžete chrániť napr. silikónom.

