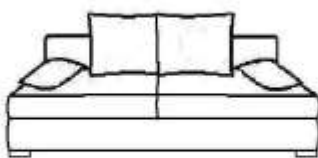



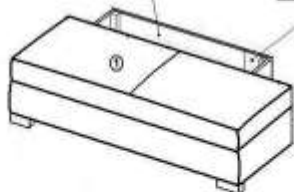
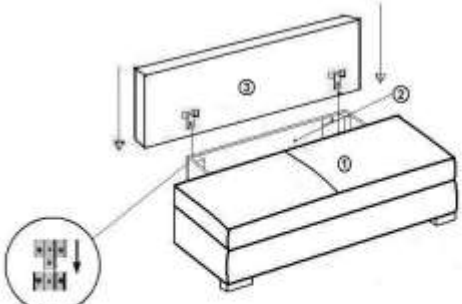


POHOVKA FILL

	<p>MONTAGETEILUNG NAVOD SEŠTAVA NAVOD ZOSTAVA</p>					
<p>①</p>  <p>ZUBEHÖR PRISLUŠENSTVO PRISLUŠENSTVI</p>	<p>②</p> 					
<p>③</p> 