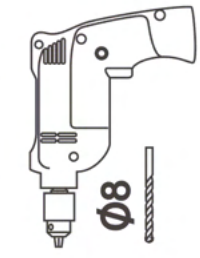
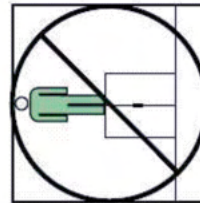
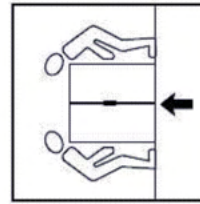
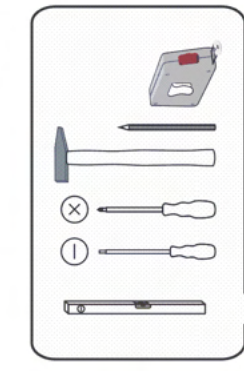
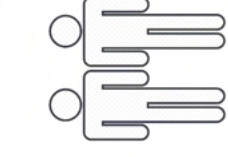
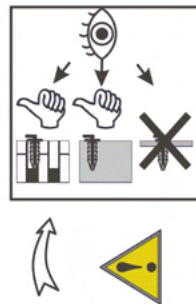
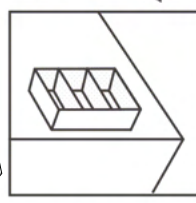
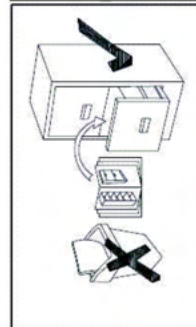
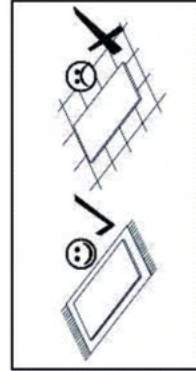
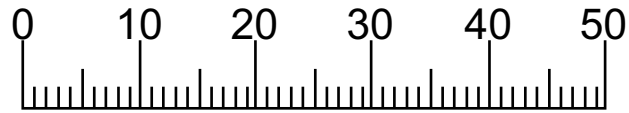
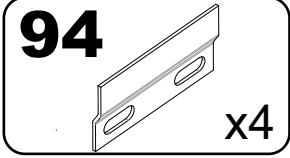
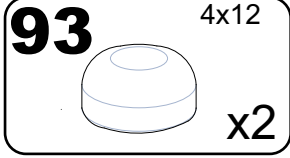
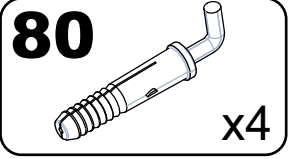
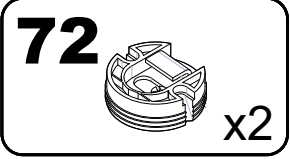
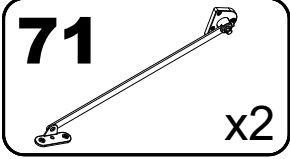
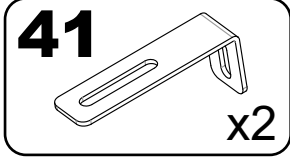
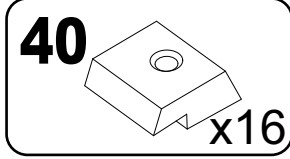
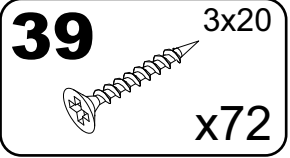
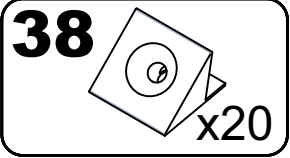
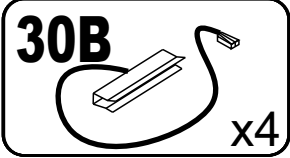
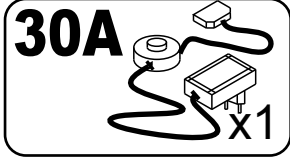
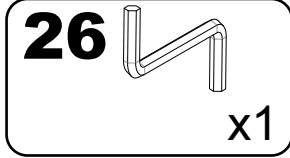
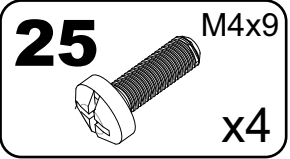
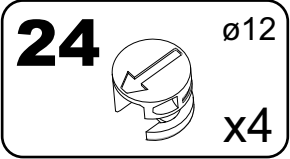
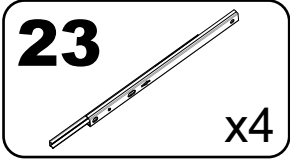
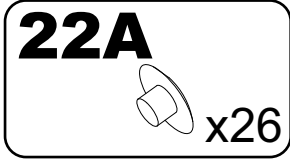
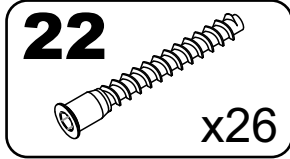
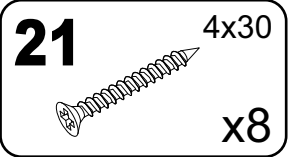
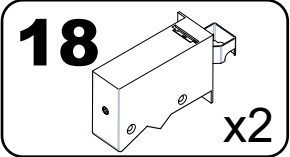
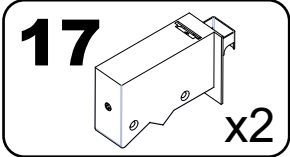
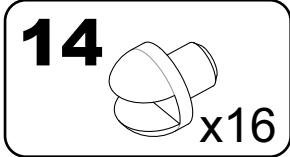
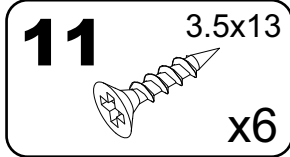
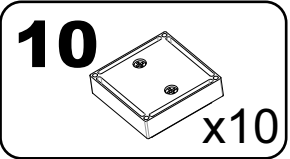
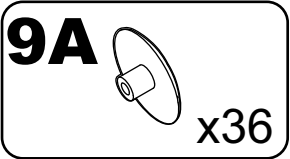
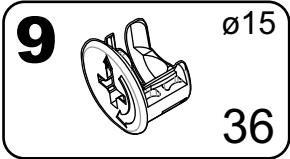
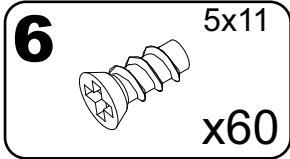
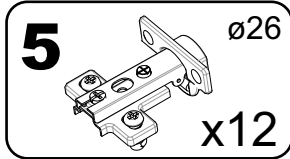
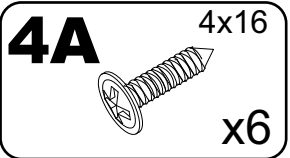
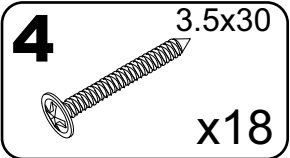
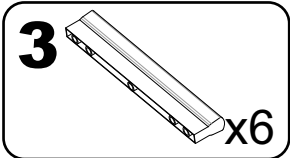
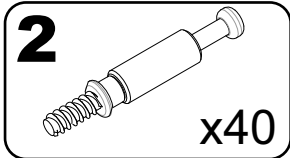
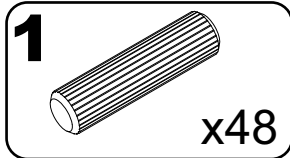
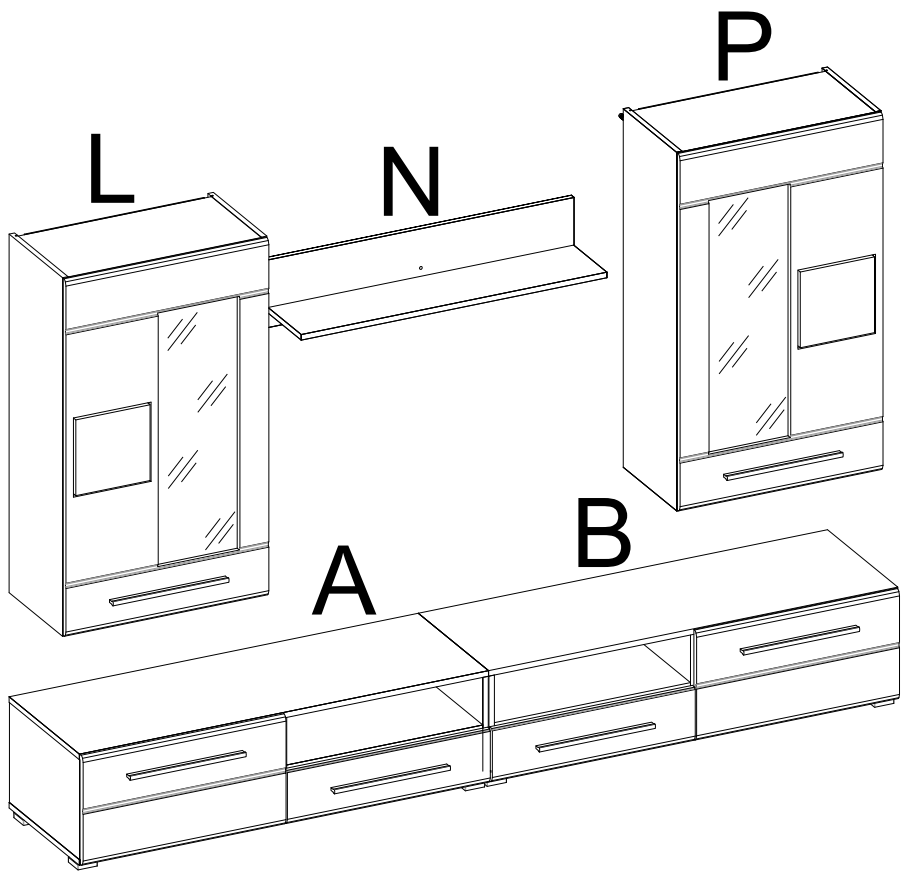
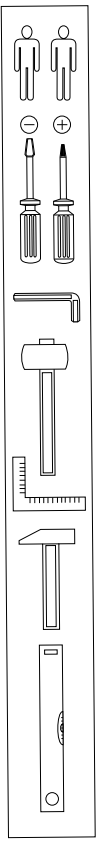
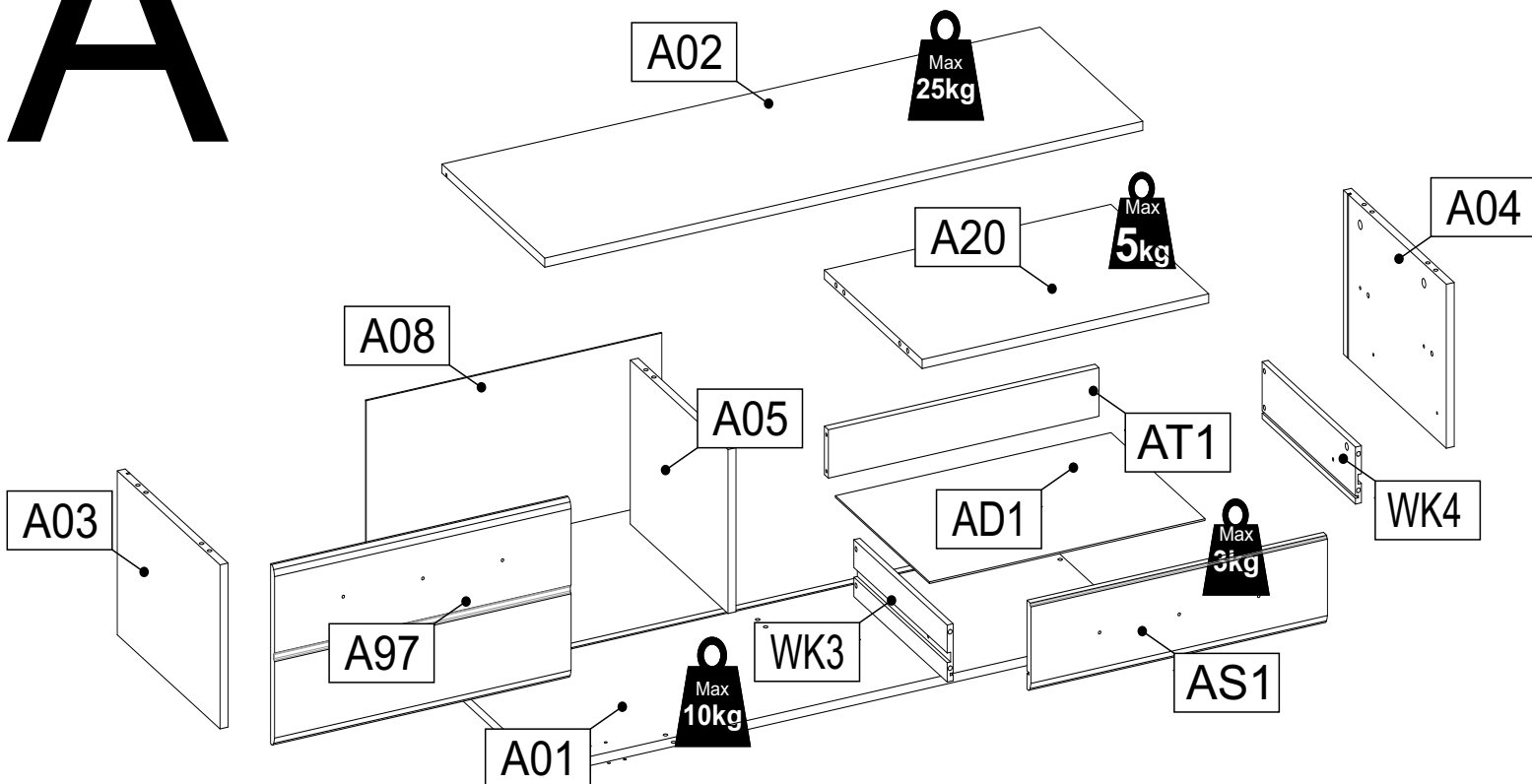


360 min

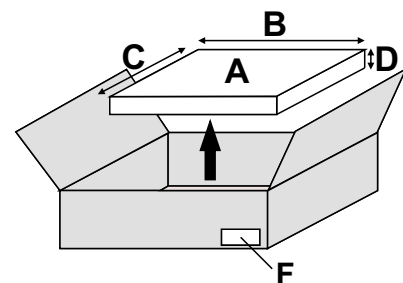
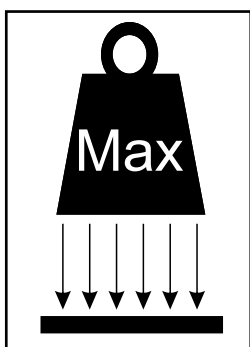




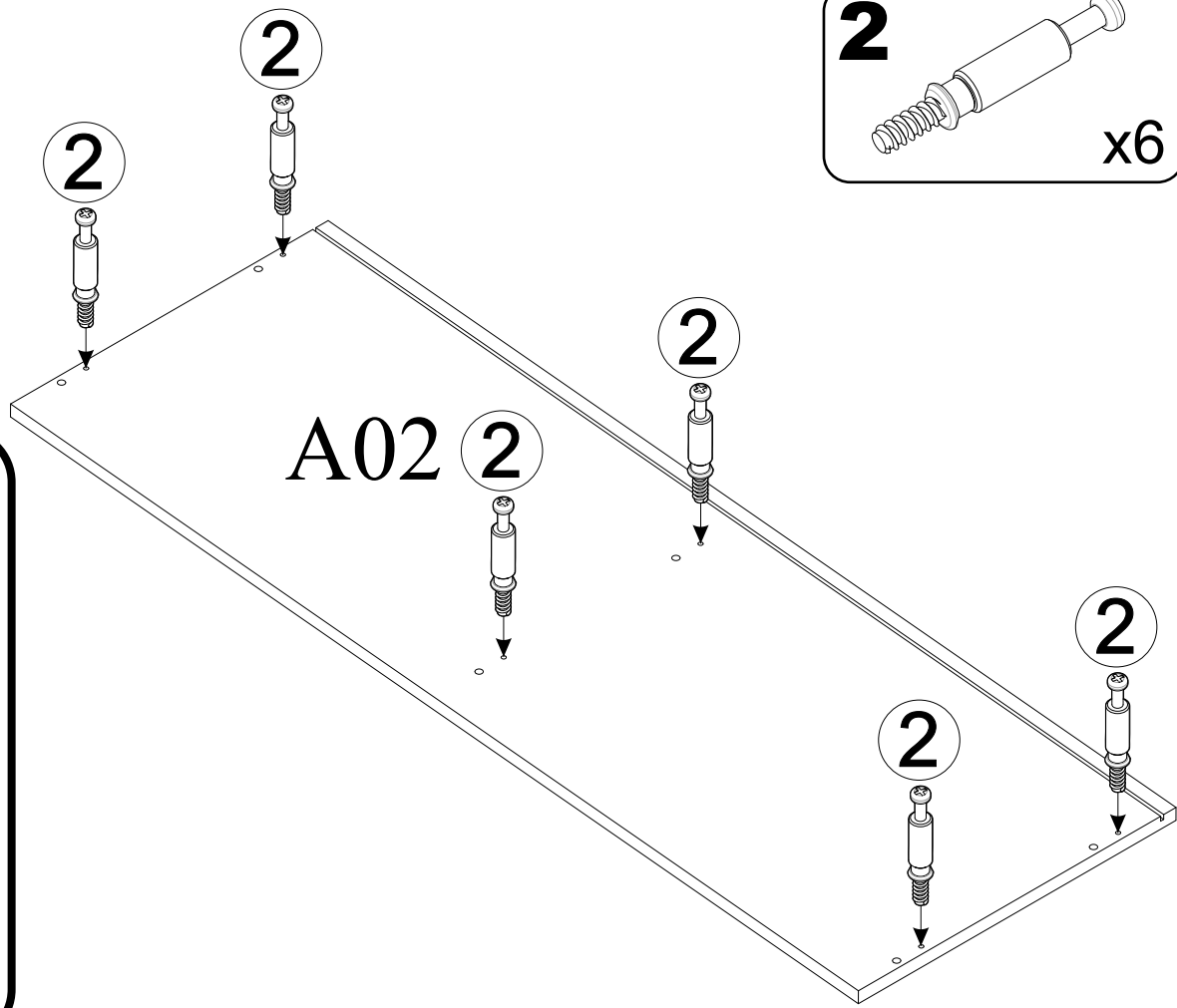
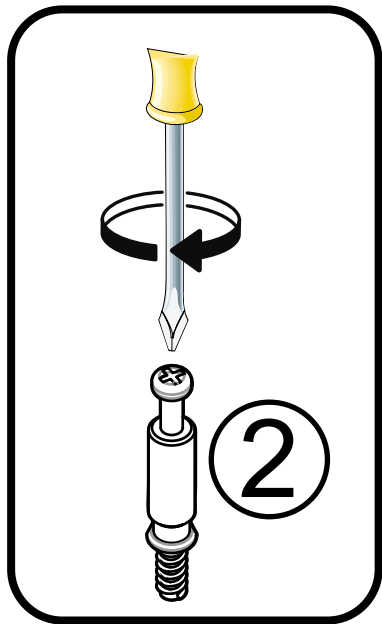
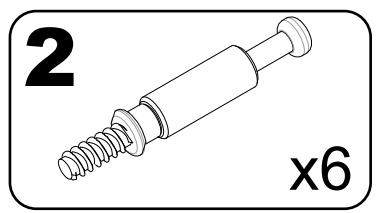
A



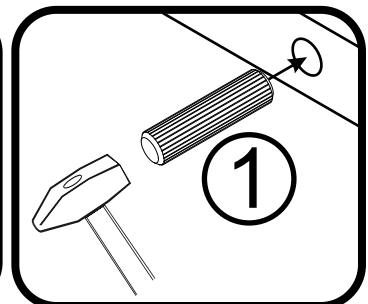
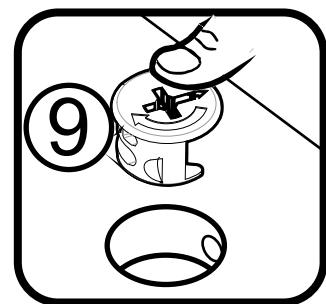
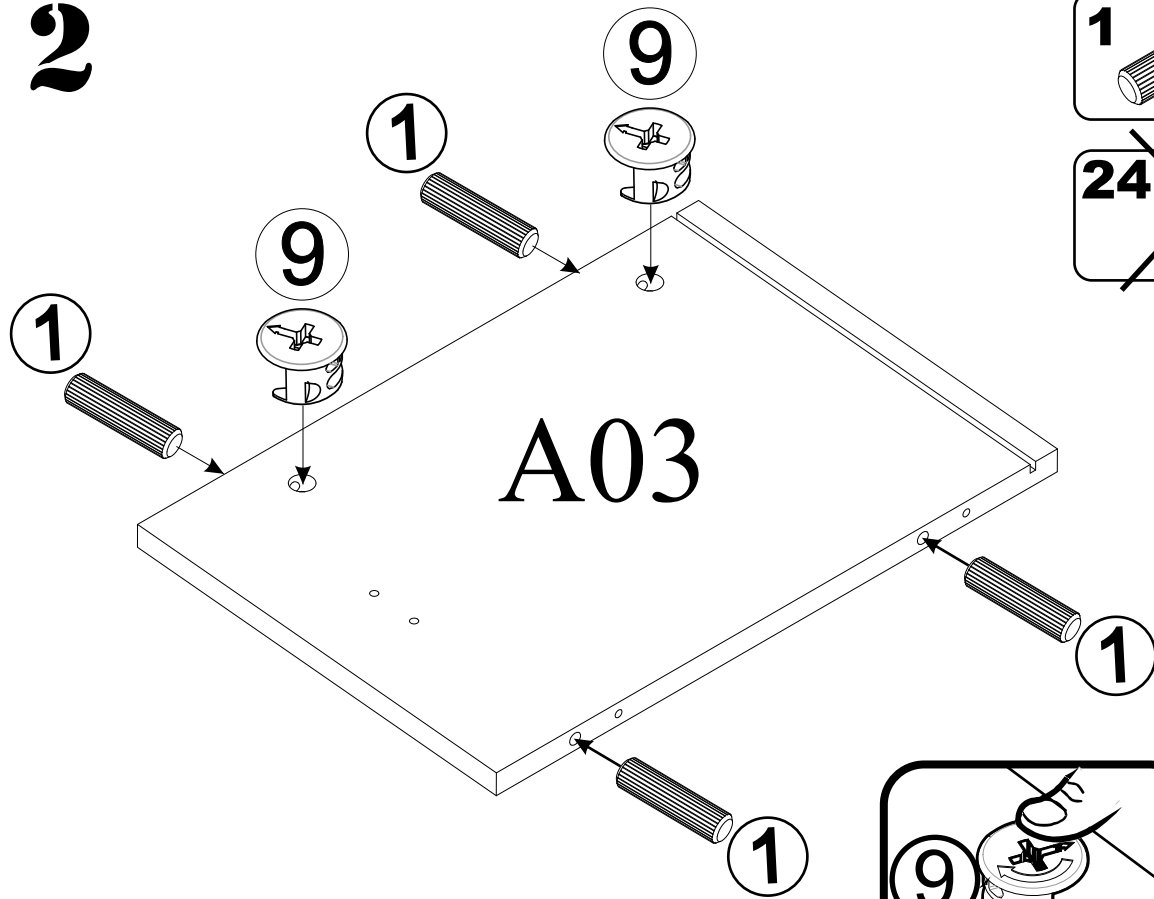
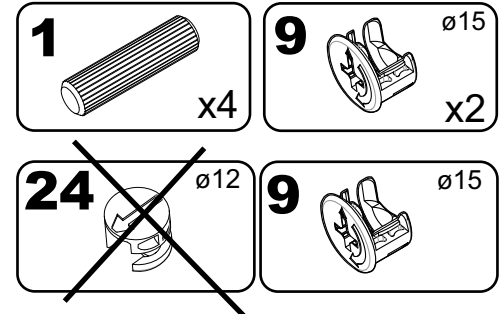
A	B_(mm)	C_(mm)	D_(mm)	E	F
A01	1202	413	16	1	1 4
A02	1202	413	16	1	1 4
A03	288	413	16	1	1 4
A04	288	413	16	1	1 4
A05	288	393	16	1	1 4
A08	594	298	3	1	1 4
A20	576	393	16	1	1 4
A97	596	316	16	1	3 4
AD1	554	378	3	1	1 4
AS1	596	156	16	1	1 4
AT1	544	85	16	1	1 4
WK3	375	100	12	1	1 4
WK4	375	100	12	1	1 4



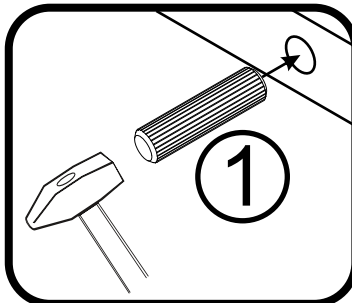
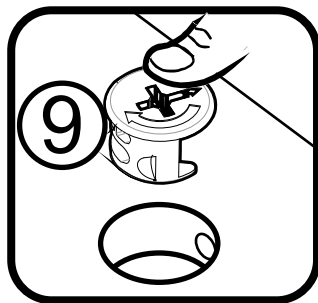
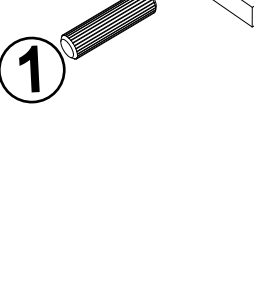
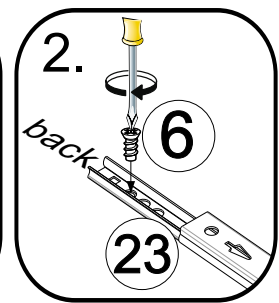
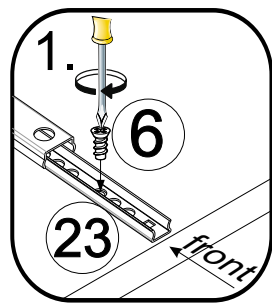
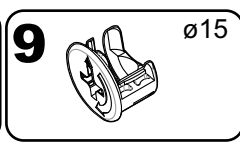
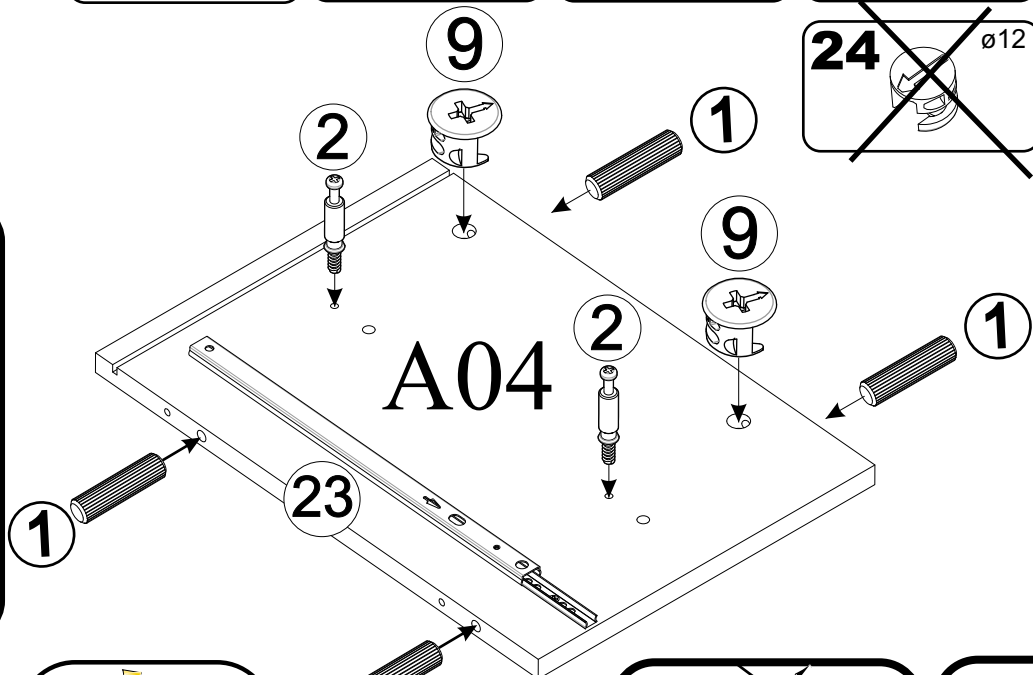
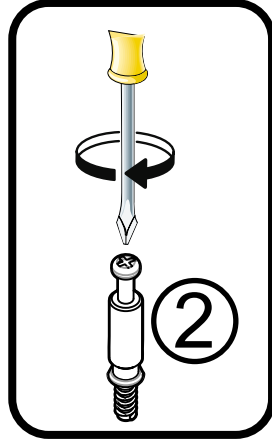
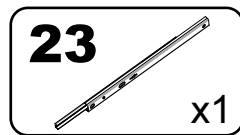
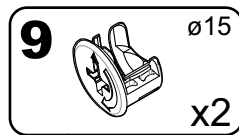
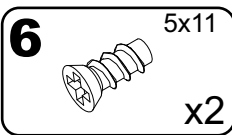
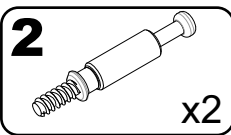
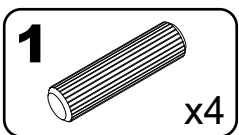
1



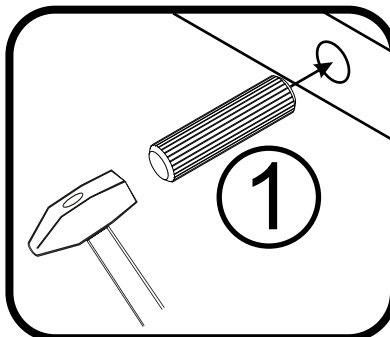
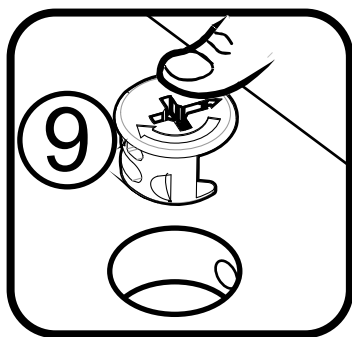
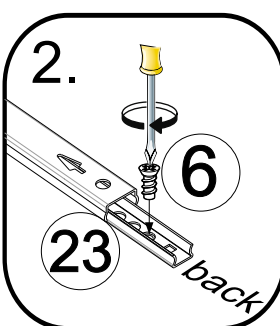
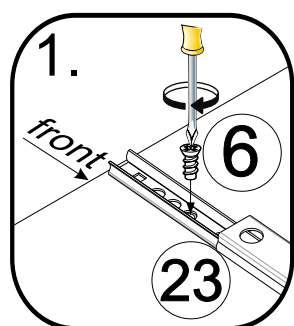
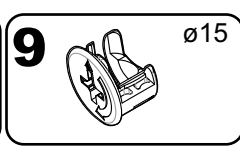
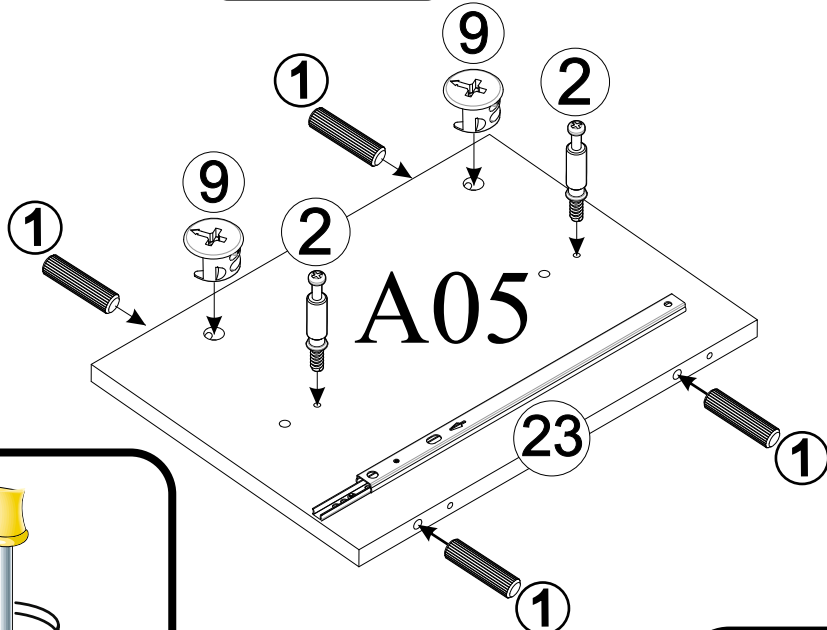
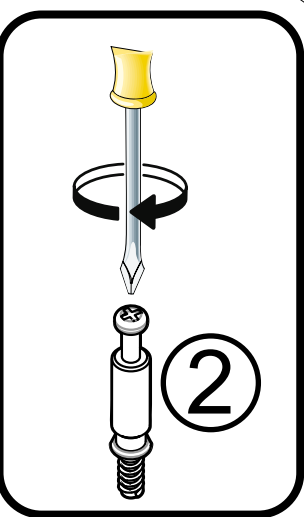
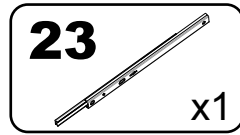
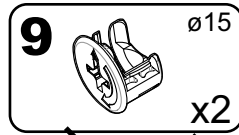
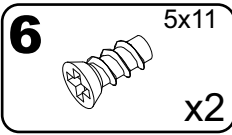
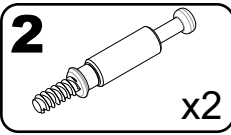
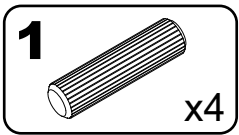
2



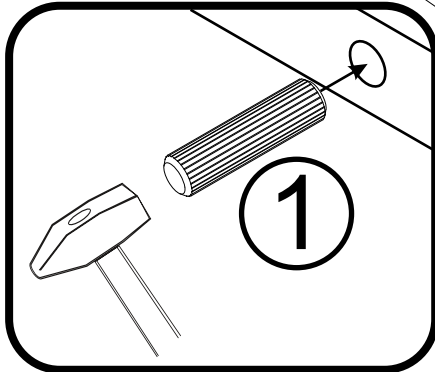
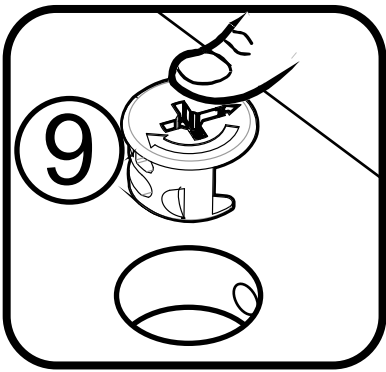
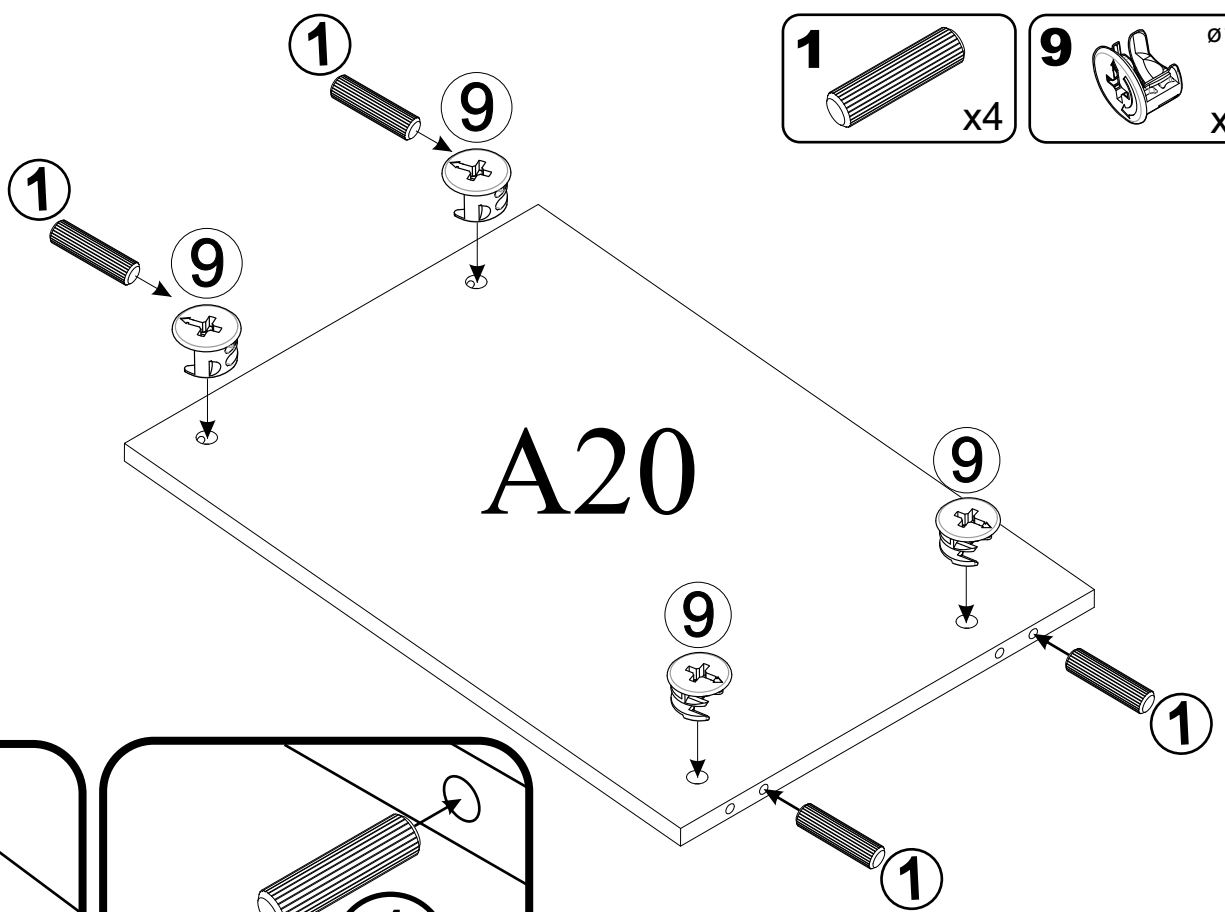
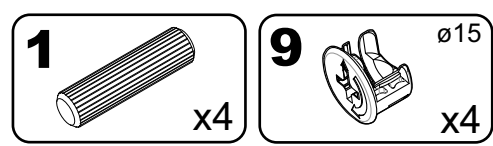
3



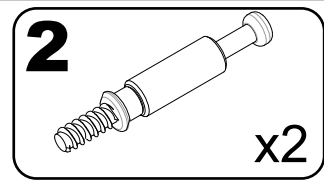
4



5

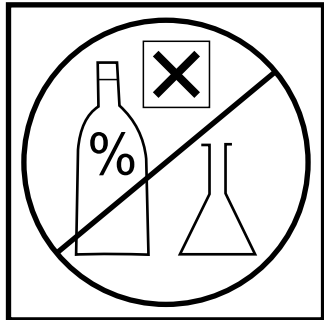
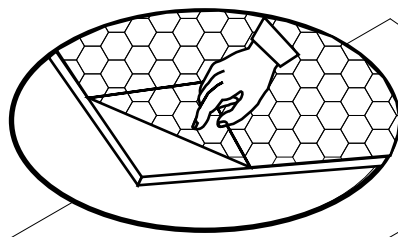


6

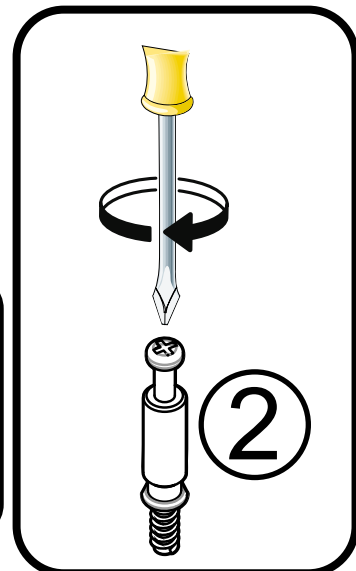
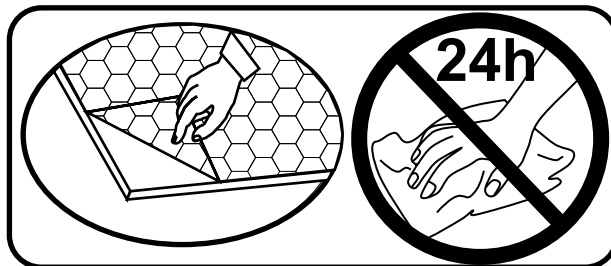
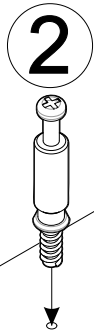


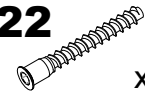
AS1


2




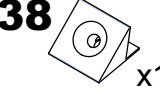
2





22  x4

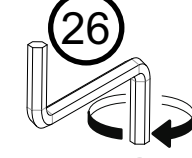

24  $\varnothing 12$ x2

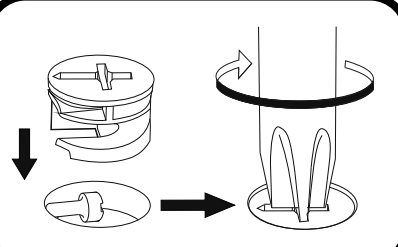
39  3x20 x5

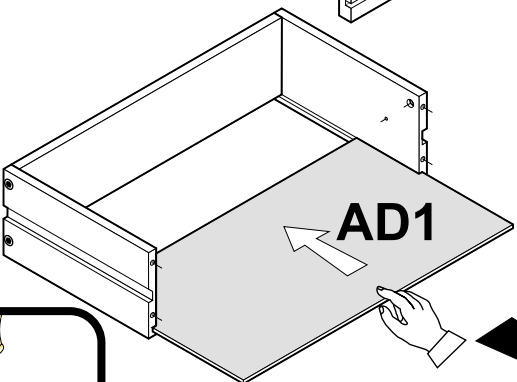
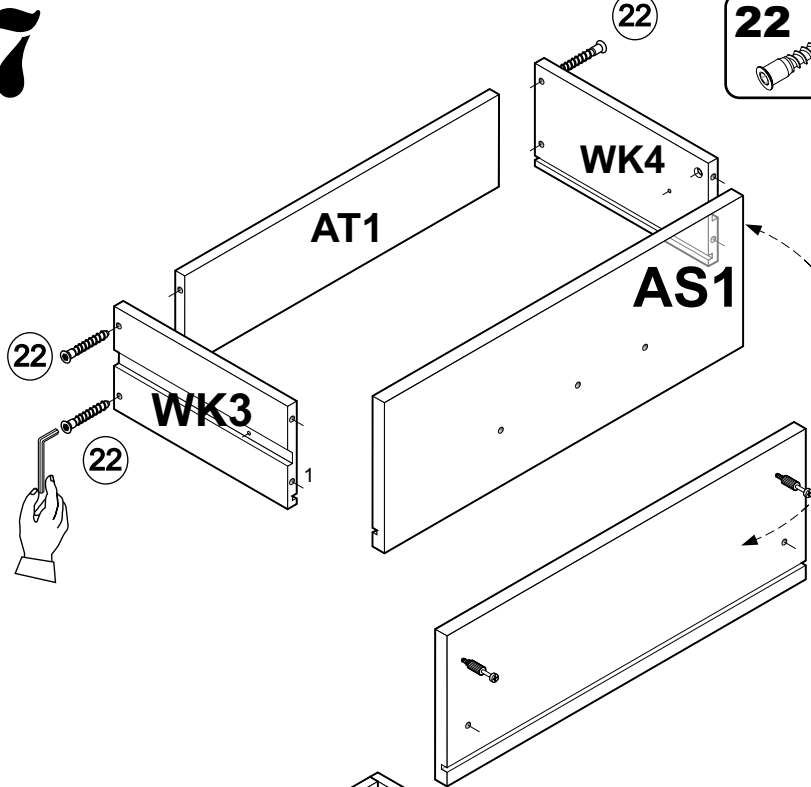
38  x1

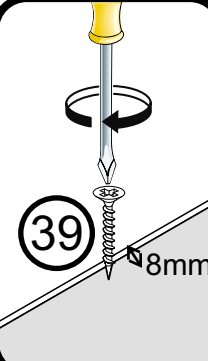
24  $\varnothing 12$

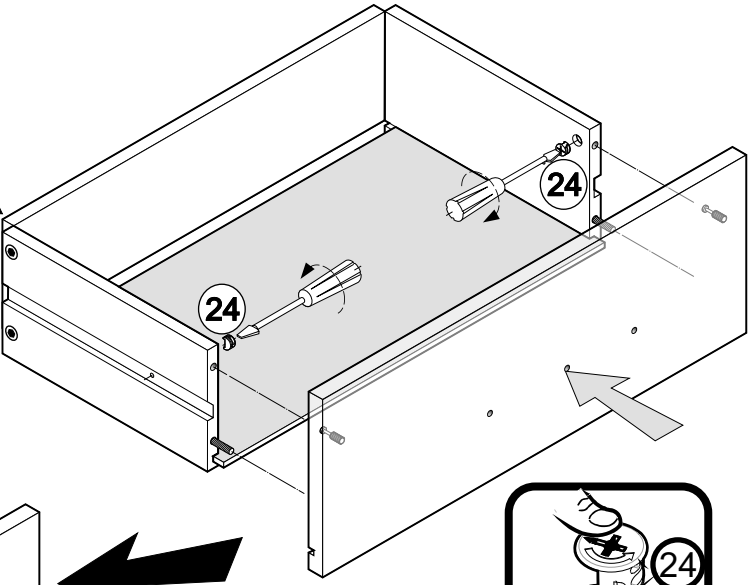
~~**9**  $\varnothing 15$~~

26 
 22 

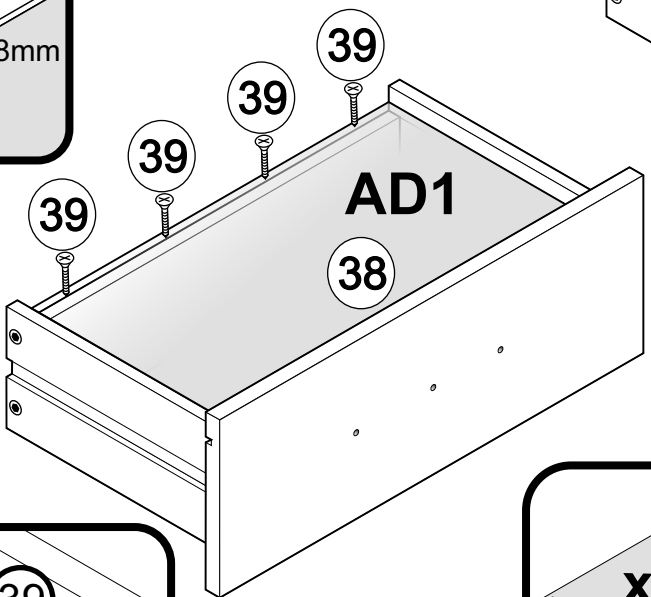


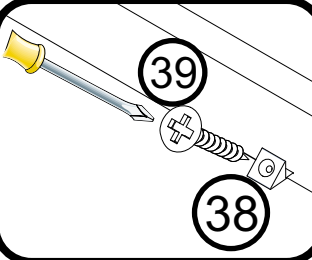
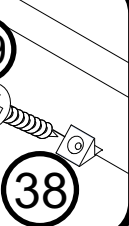


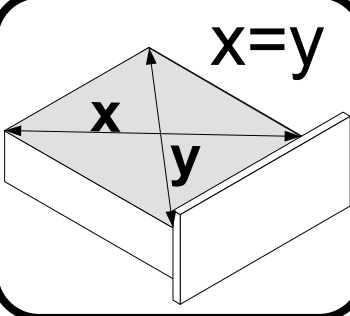
39  8mm

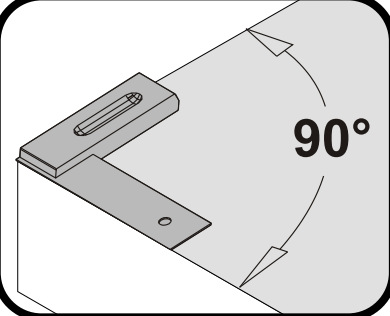


24 

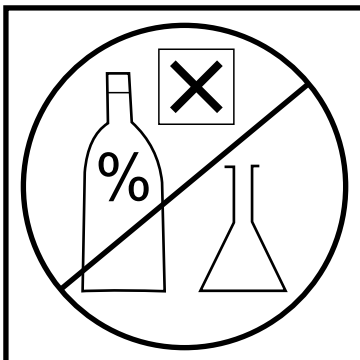
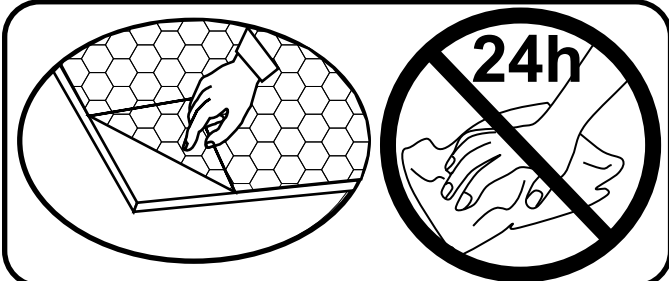
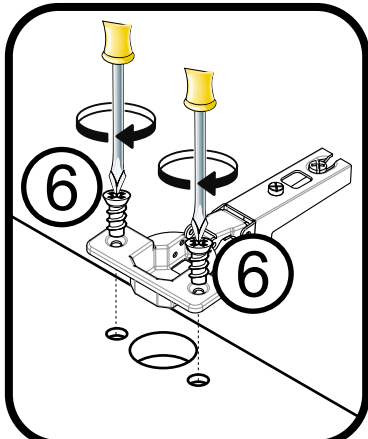
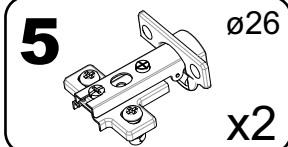
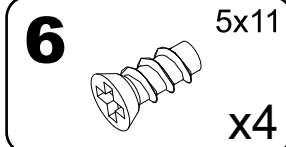
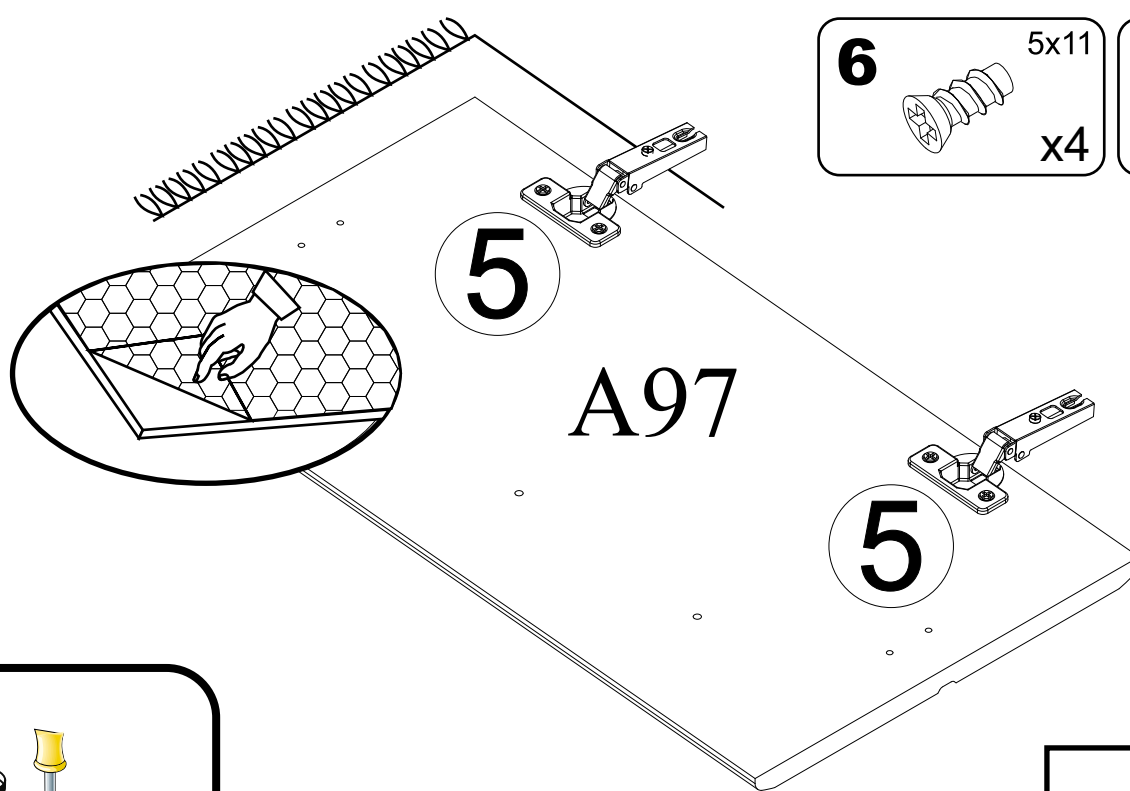


39 
 38 

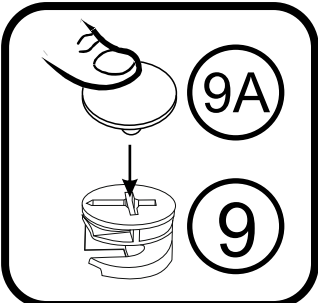
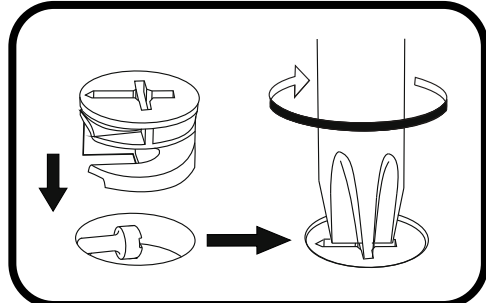
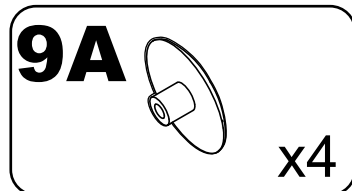
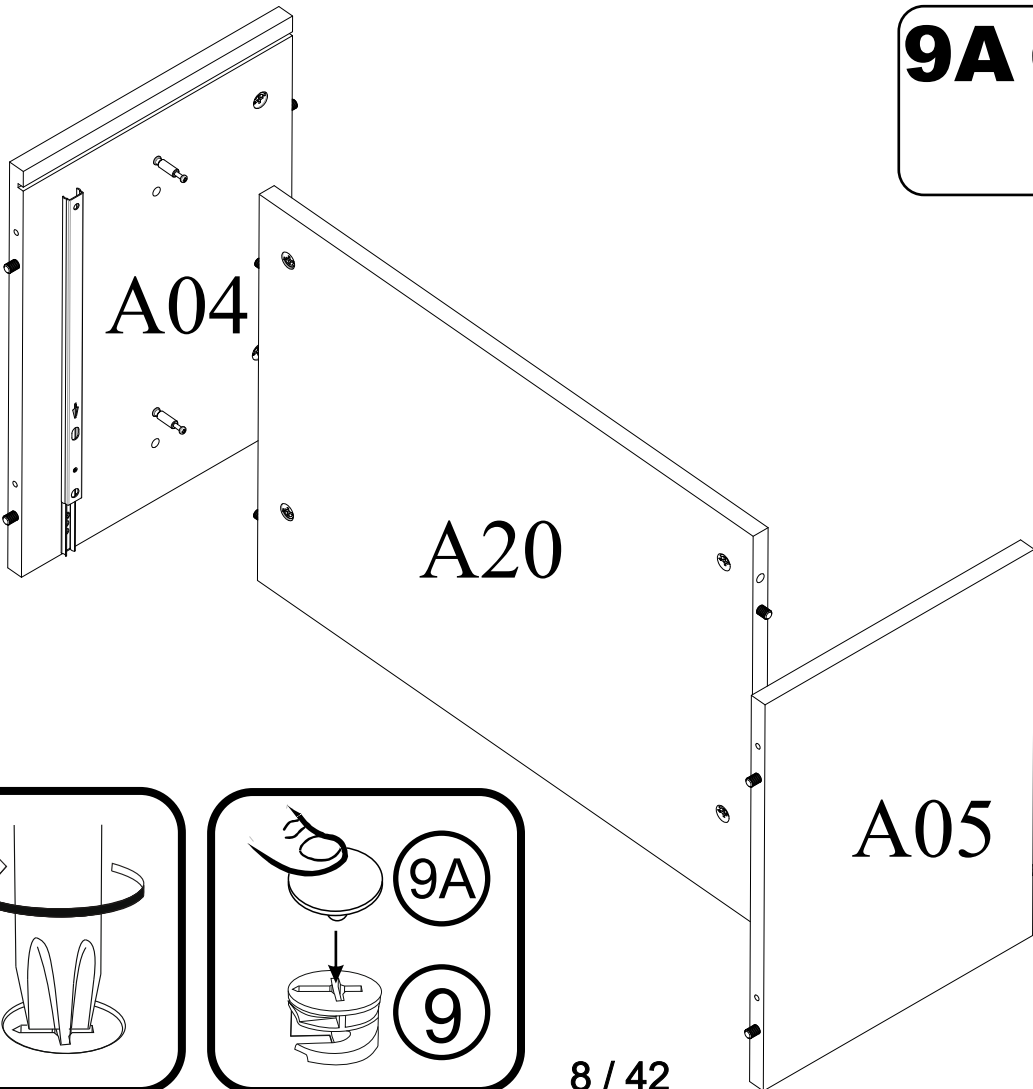
$x=y$ 

90° 

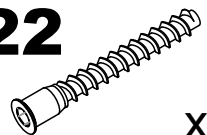
8




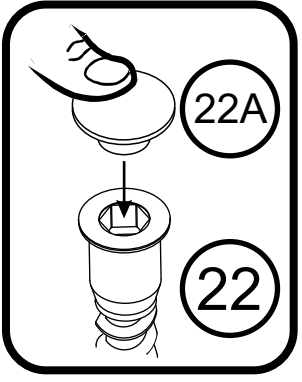
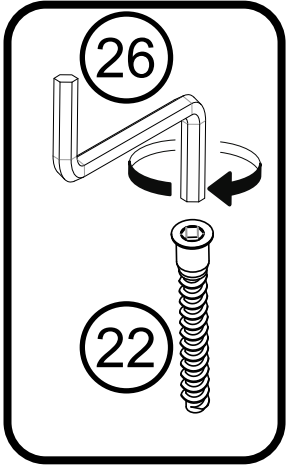
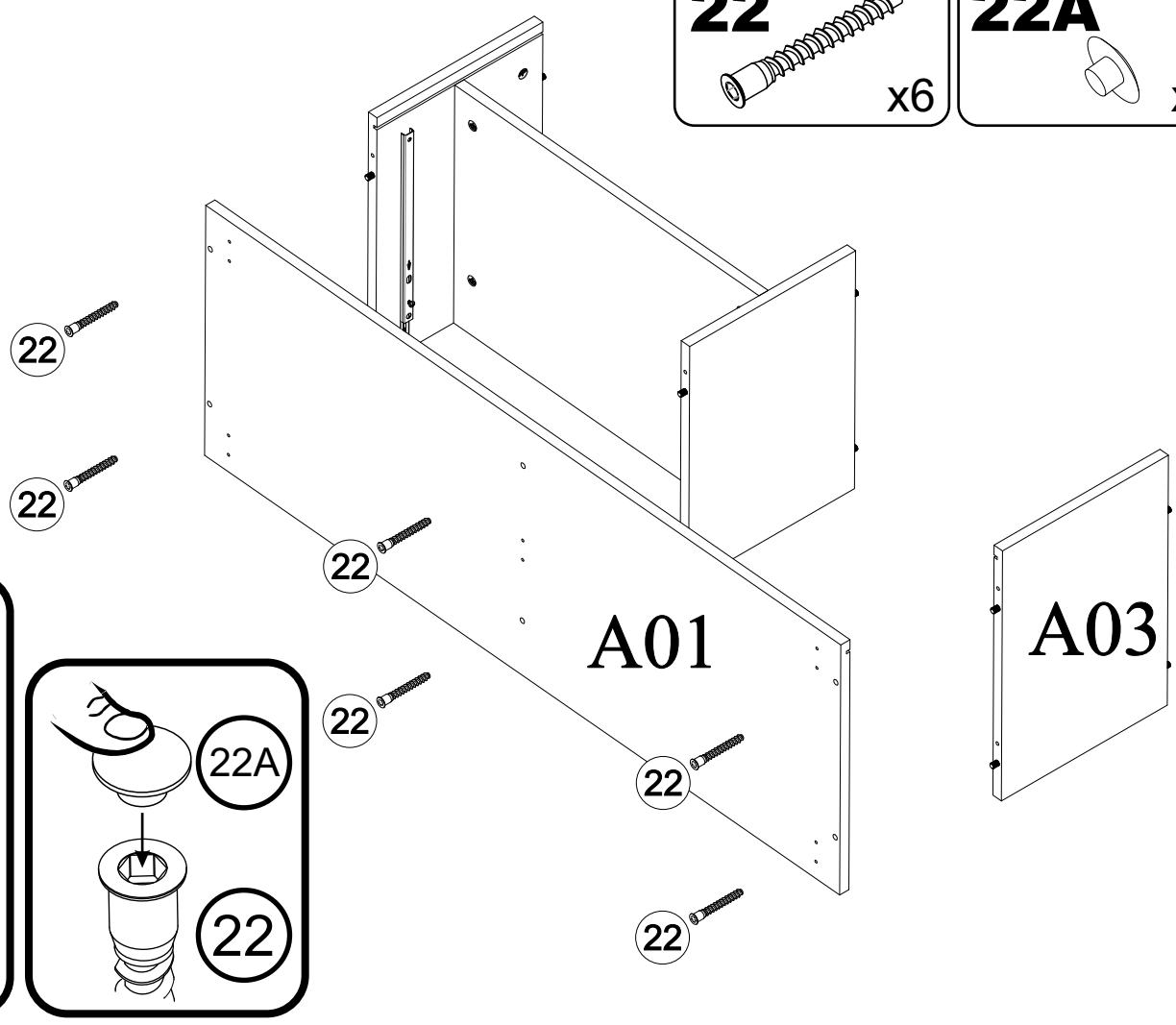
9



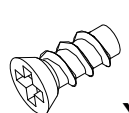
10

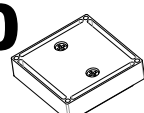
22  x6

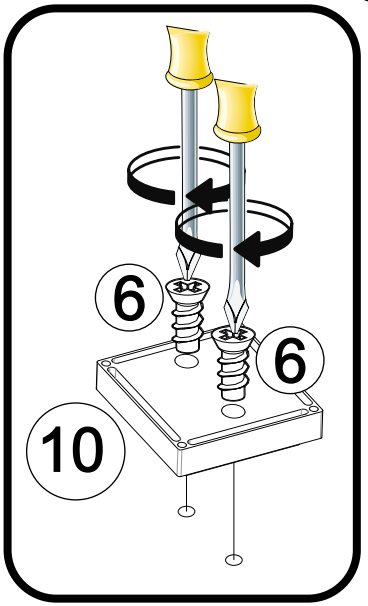
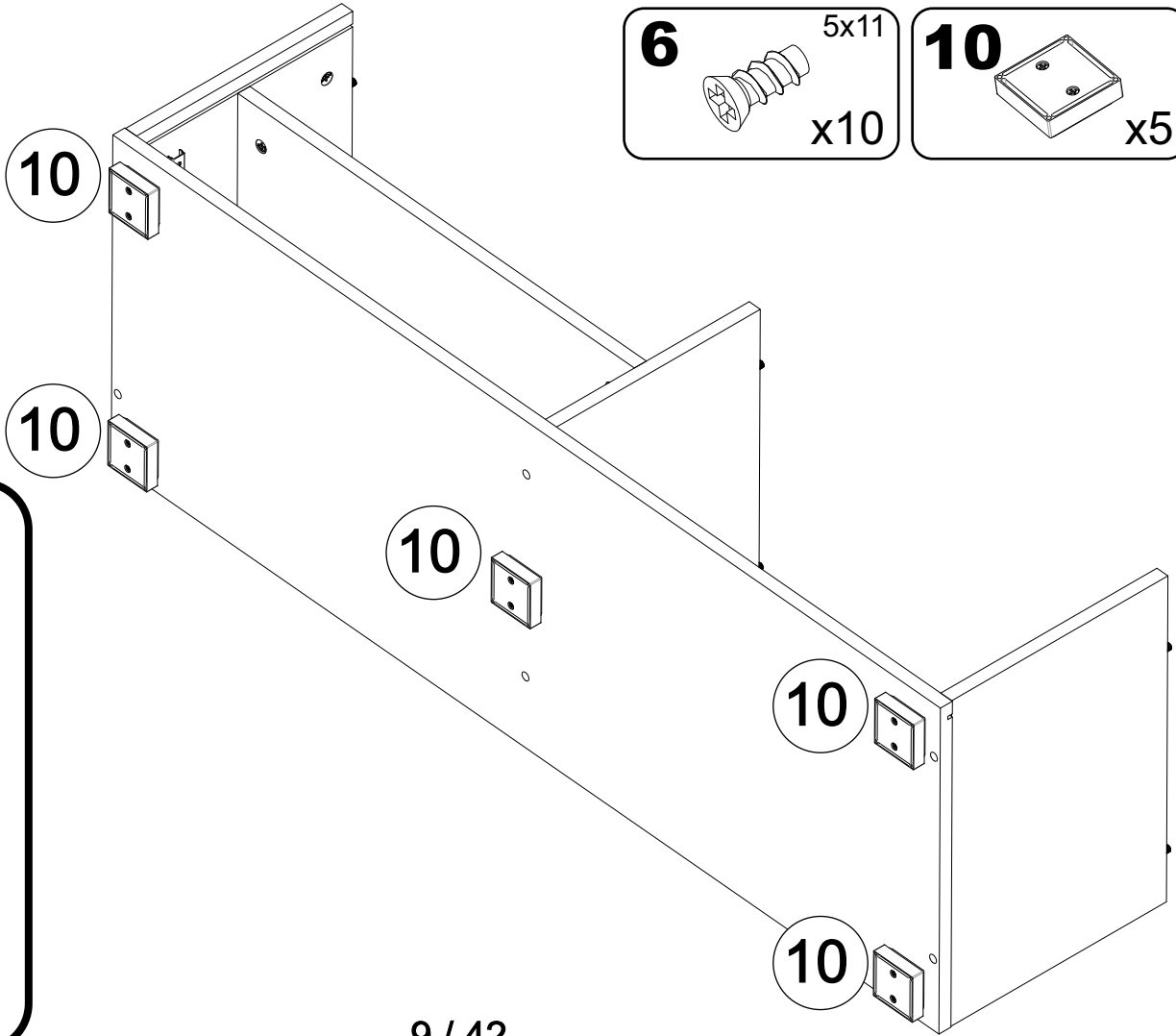
22A  x6



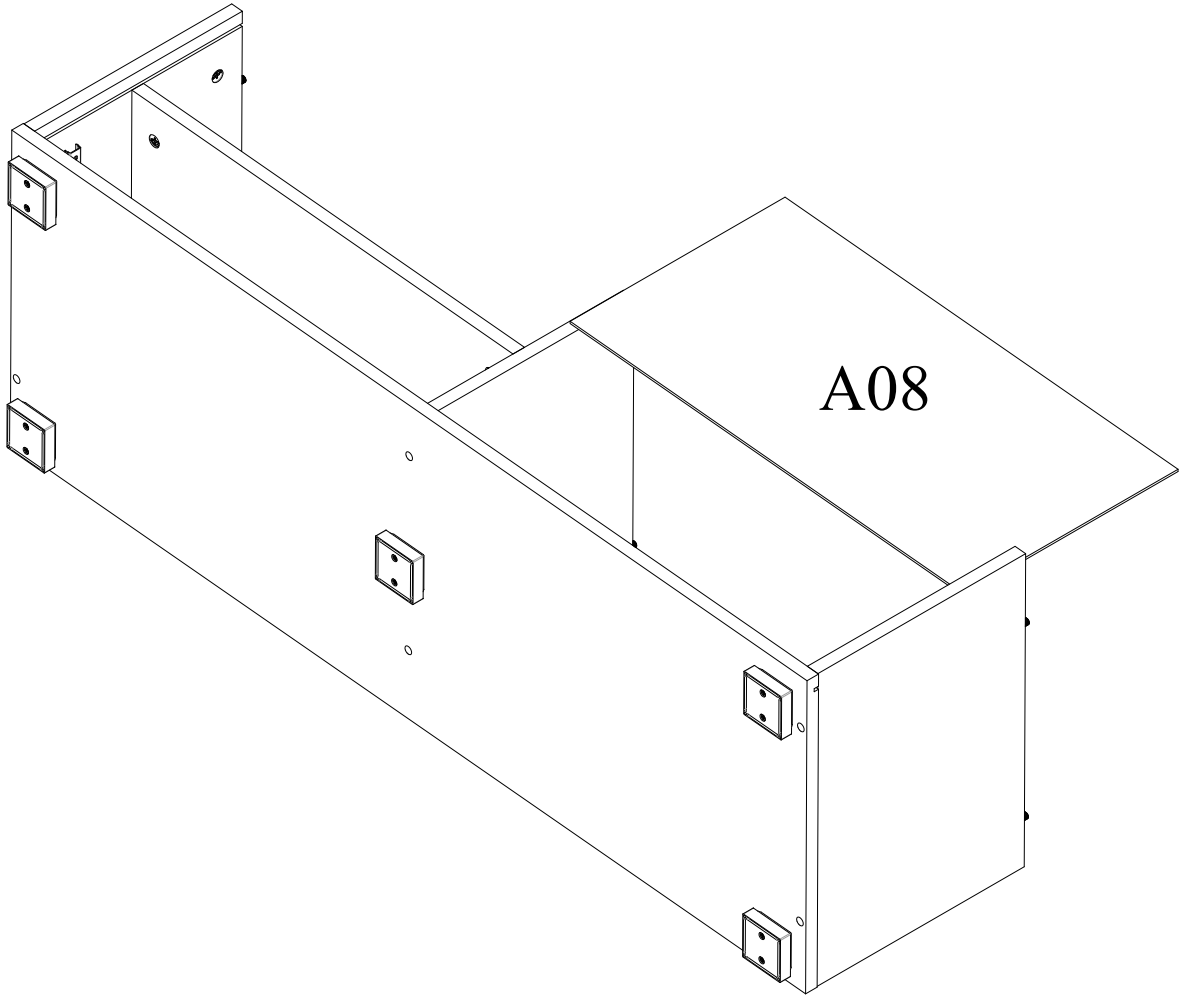
11

6  5x11 x10

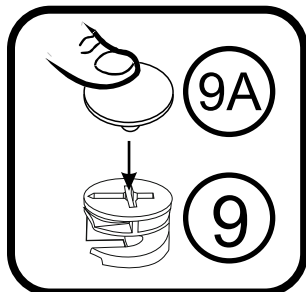
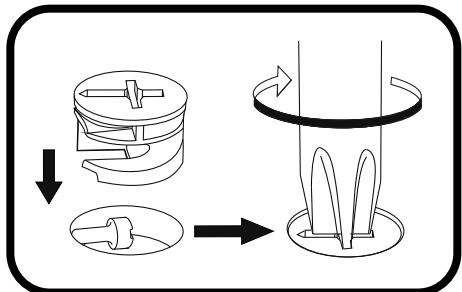
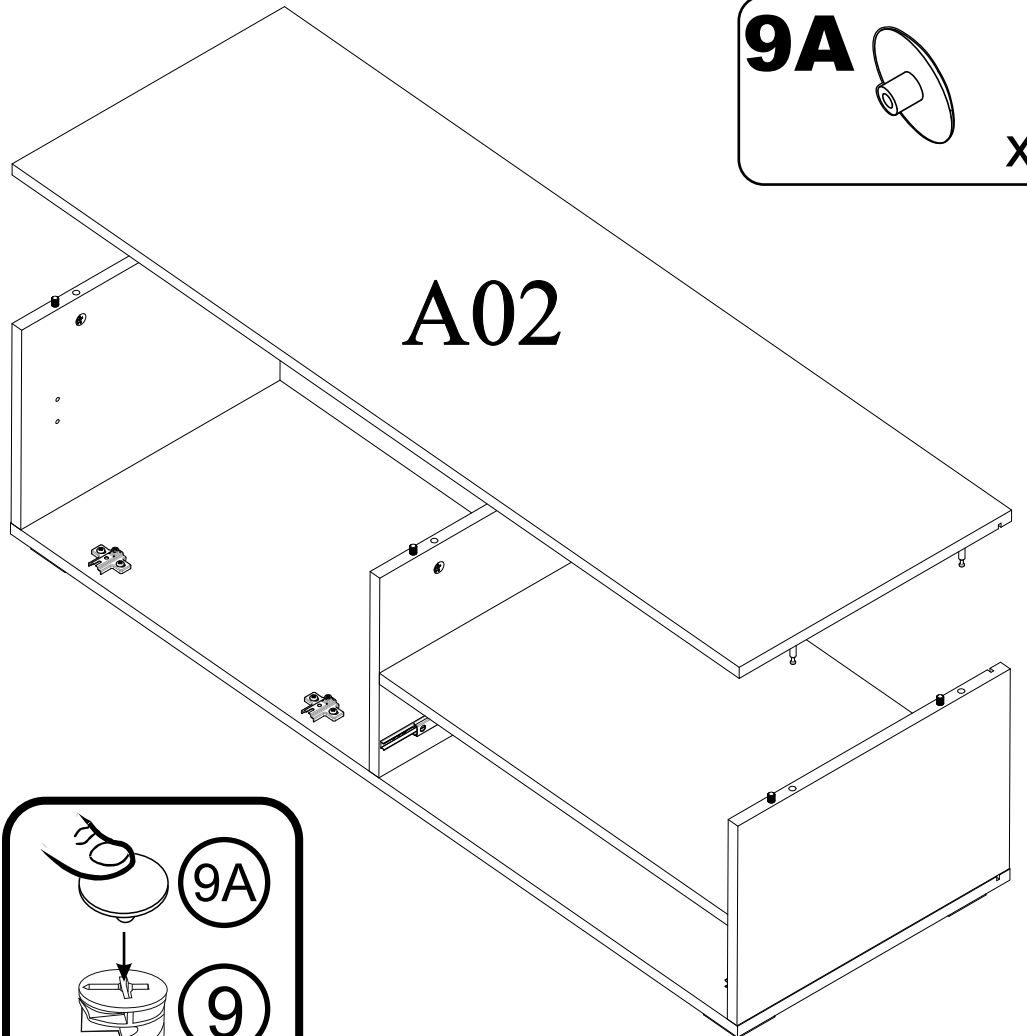
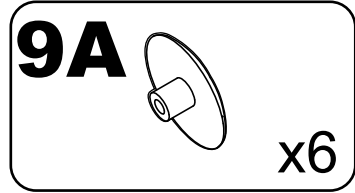
10  x5



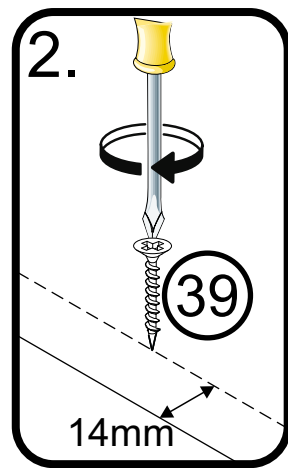
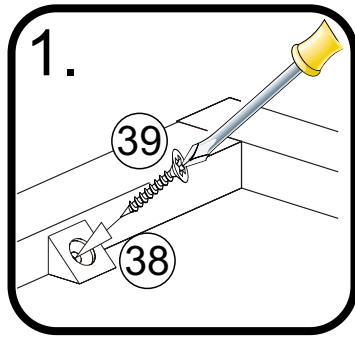
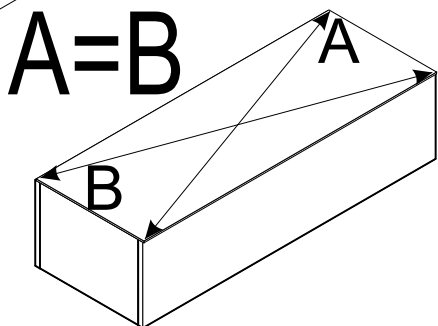
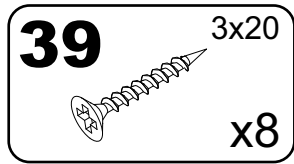
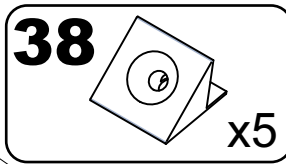
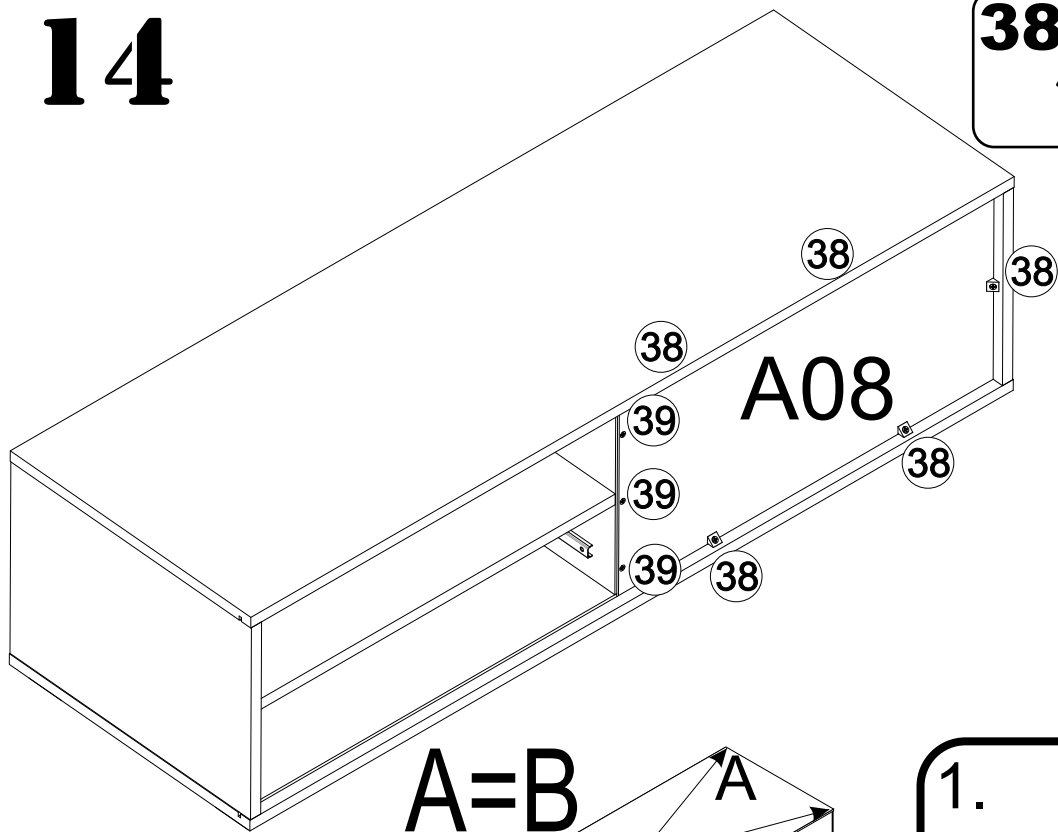
12



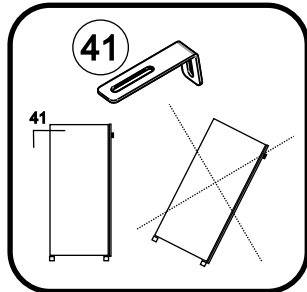
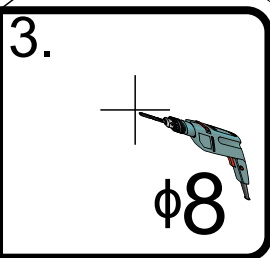
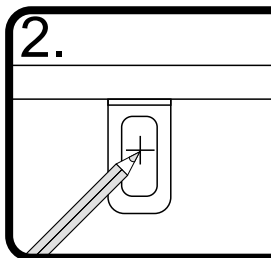
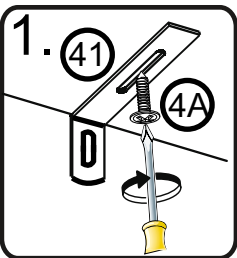
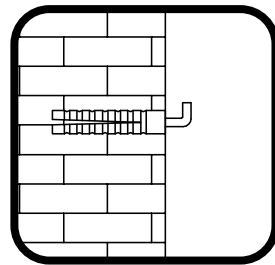
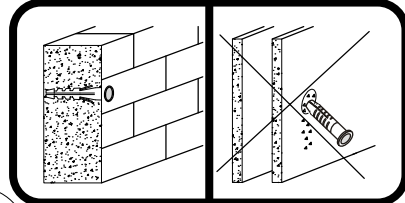
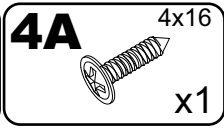
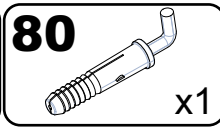
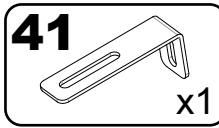
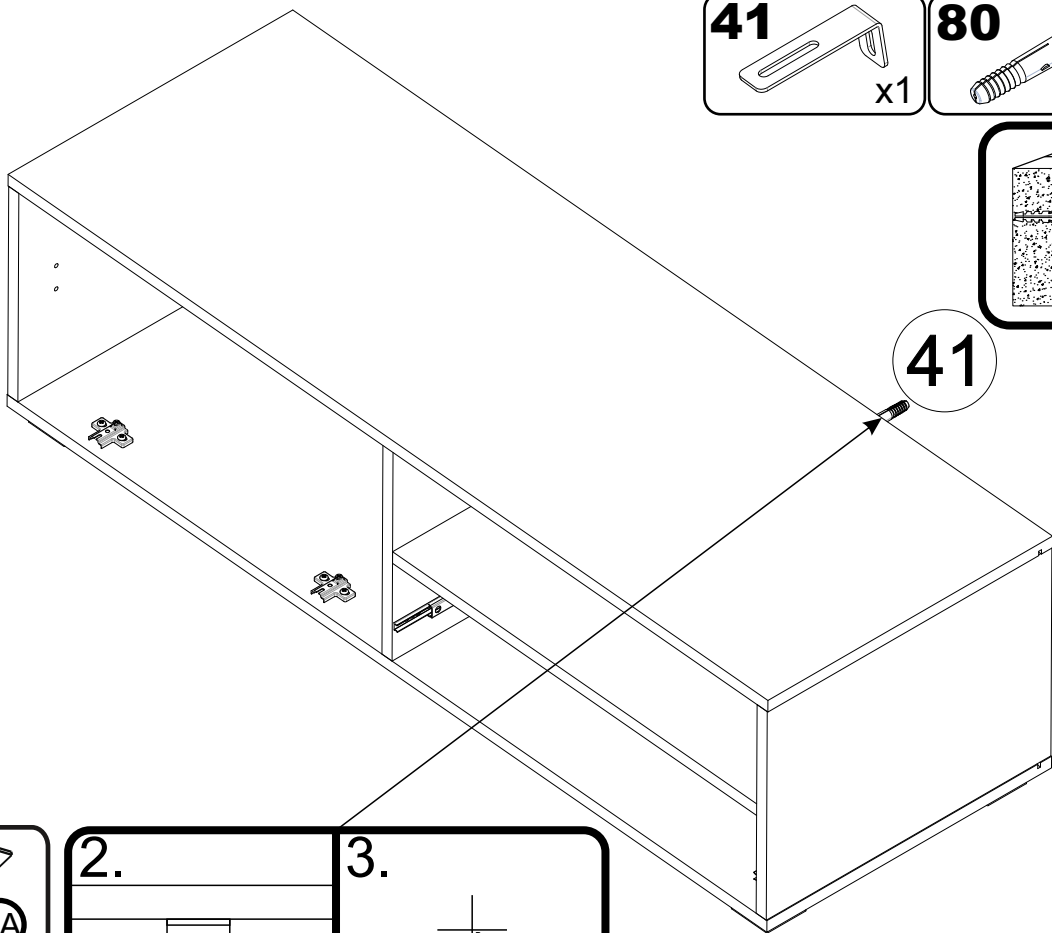
13



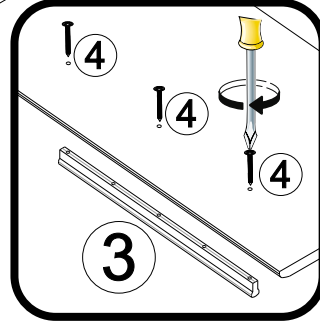
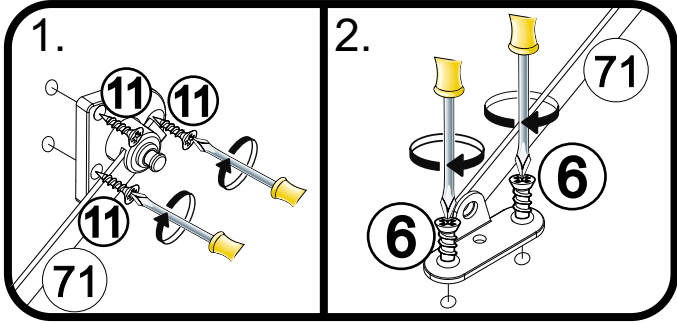
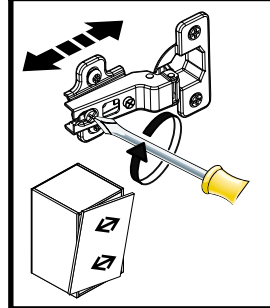
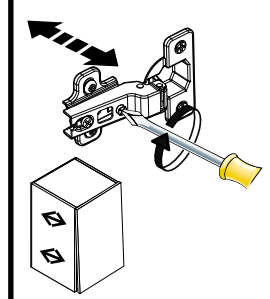
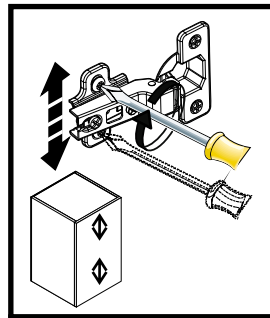
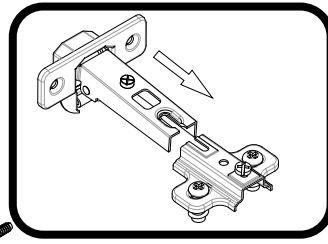
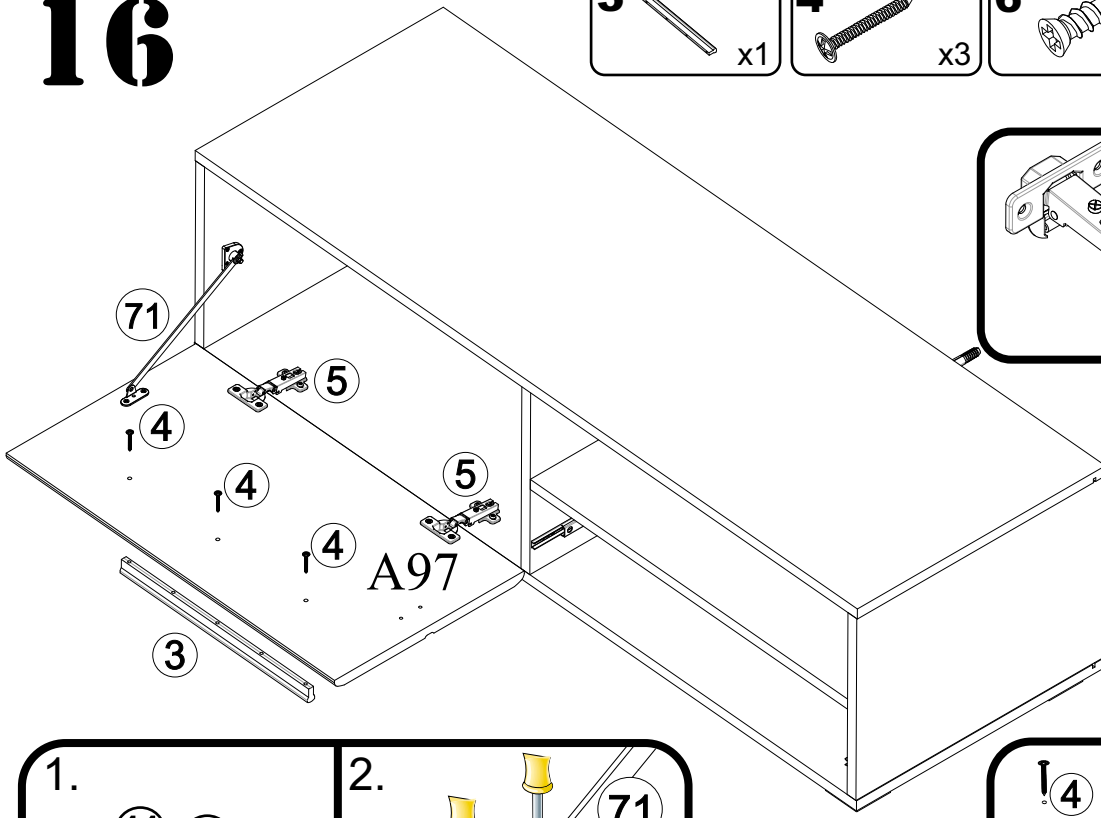
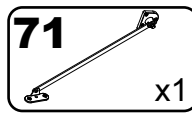
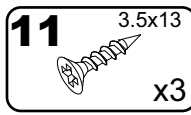
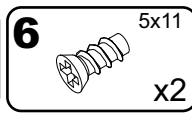
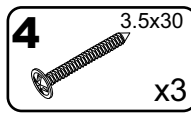
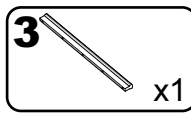
14



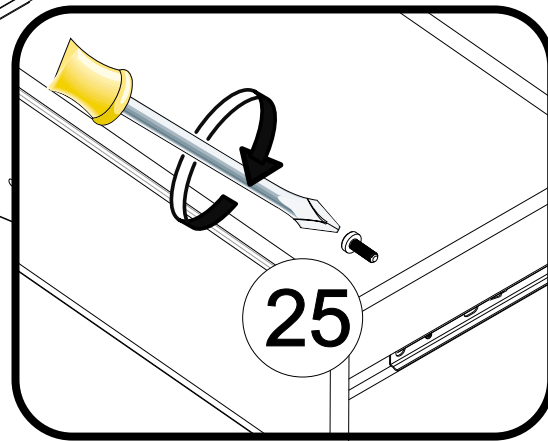
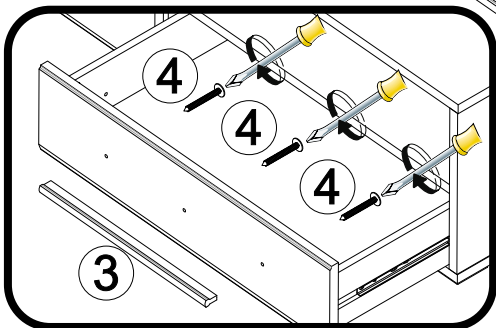
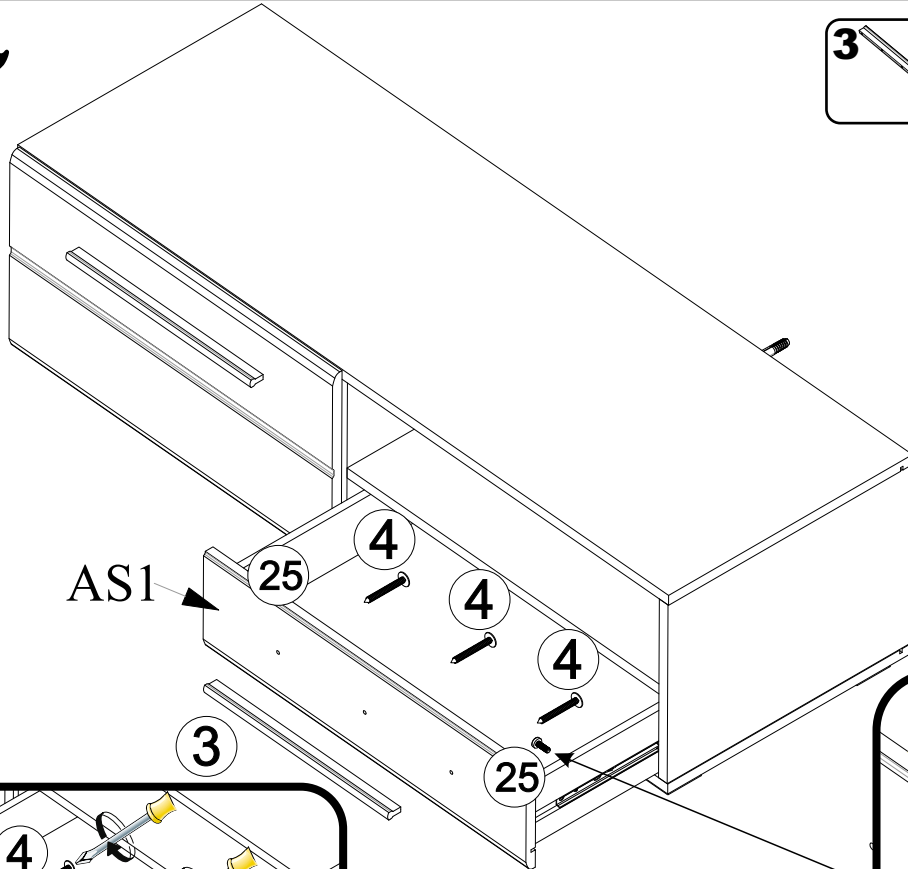
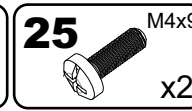
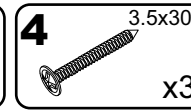
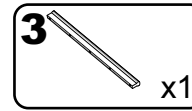
15



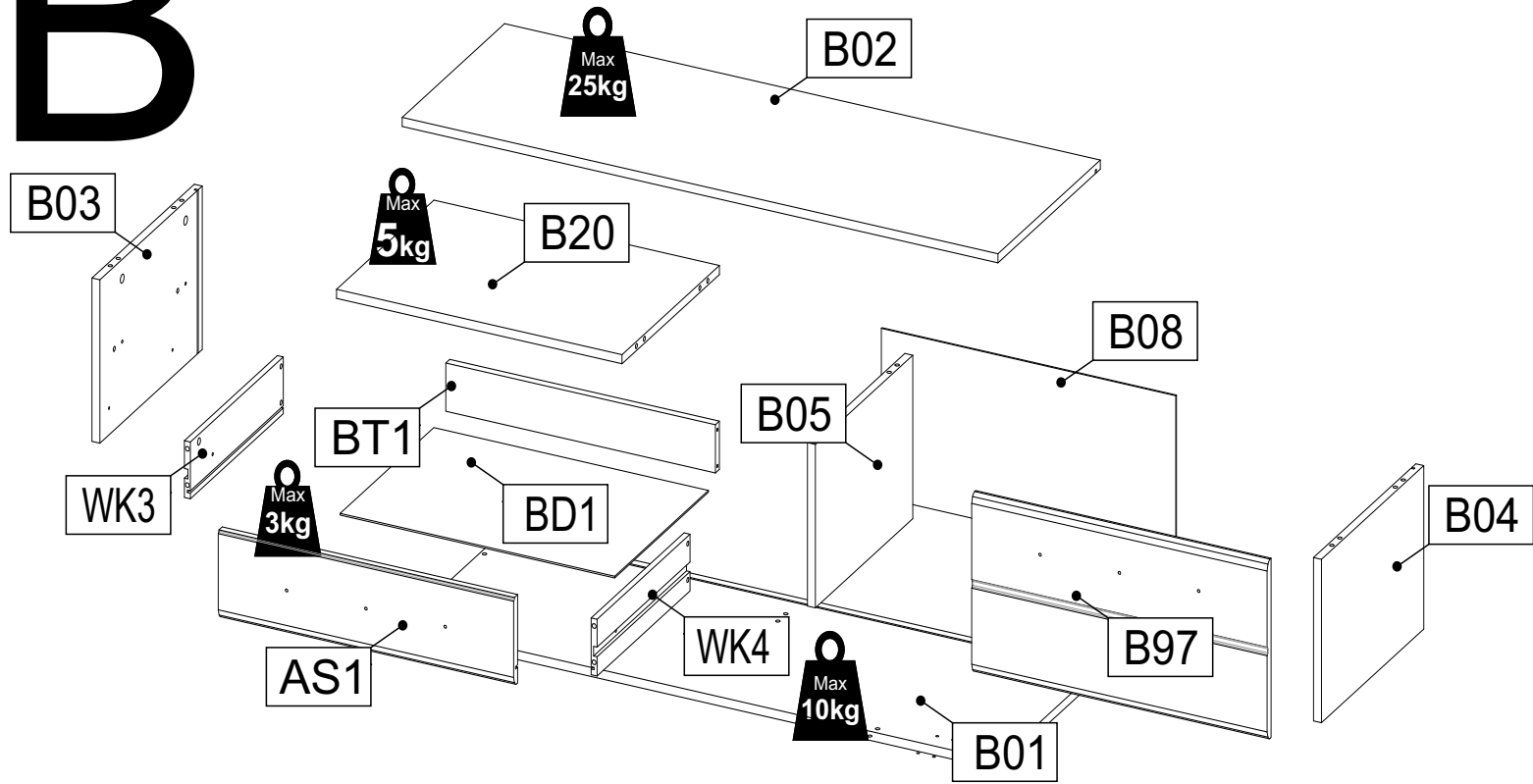
16



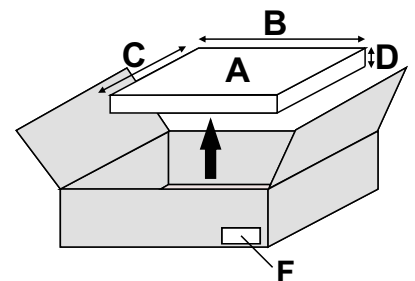
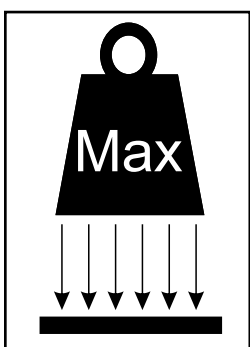
17



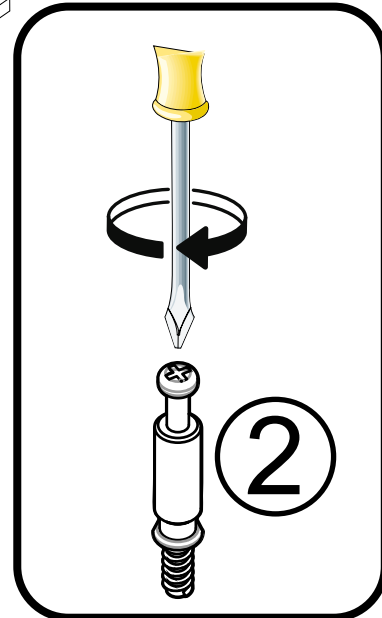
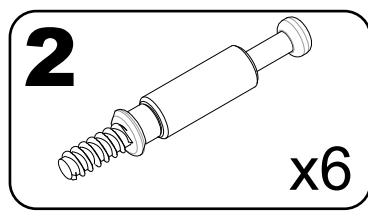
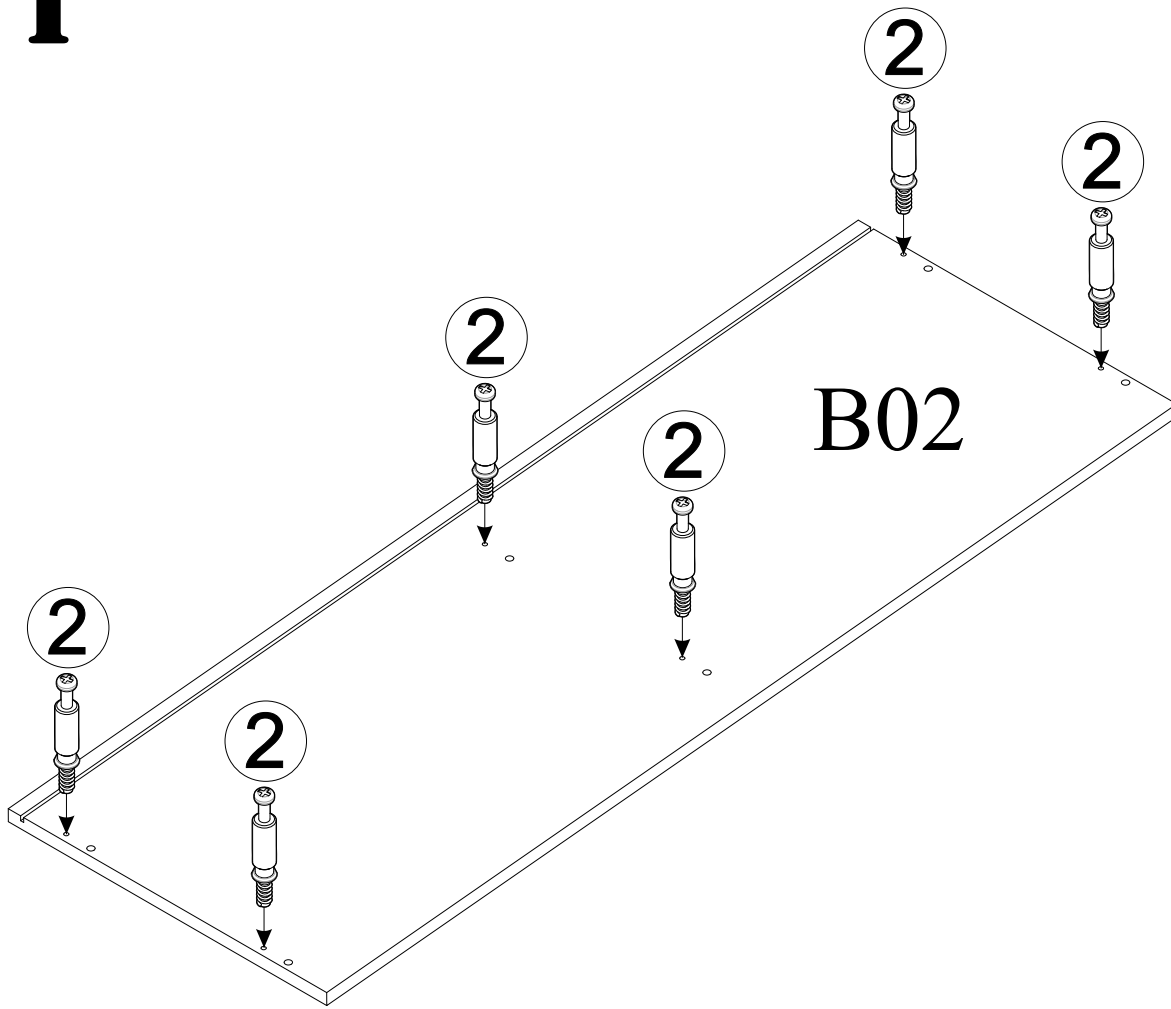
B



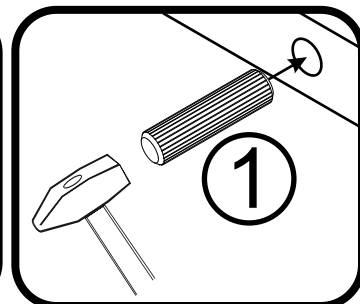
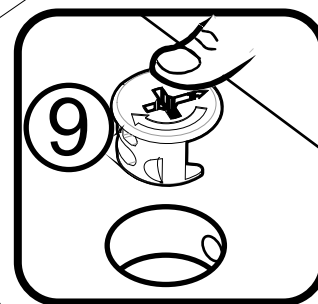
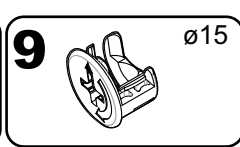
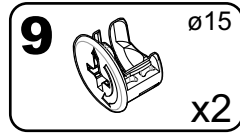
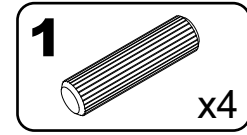
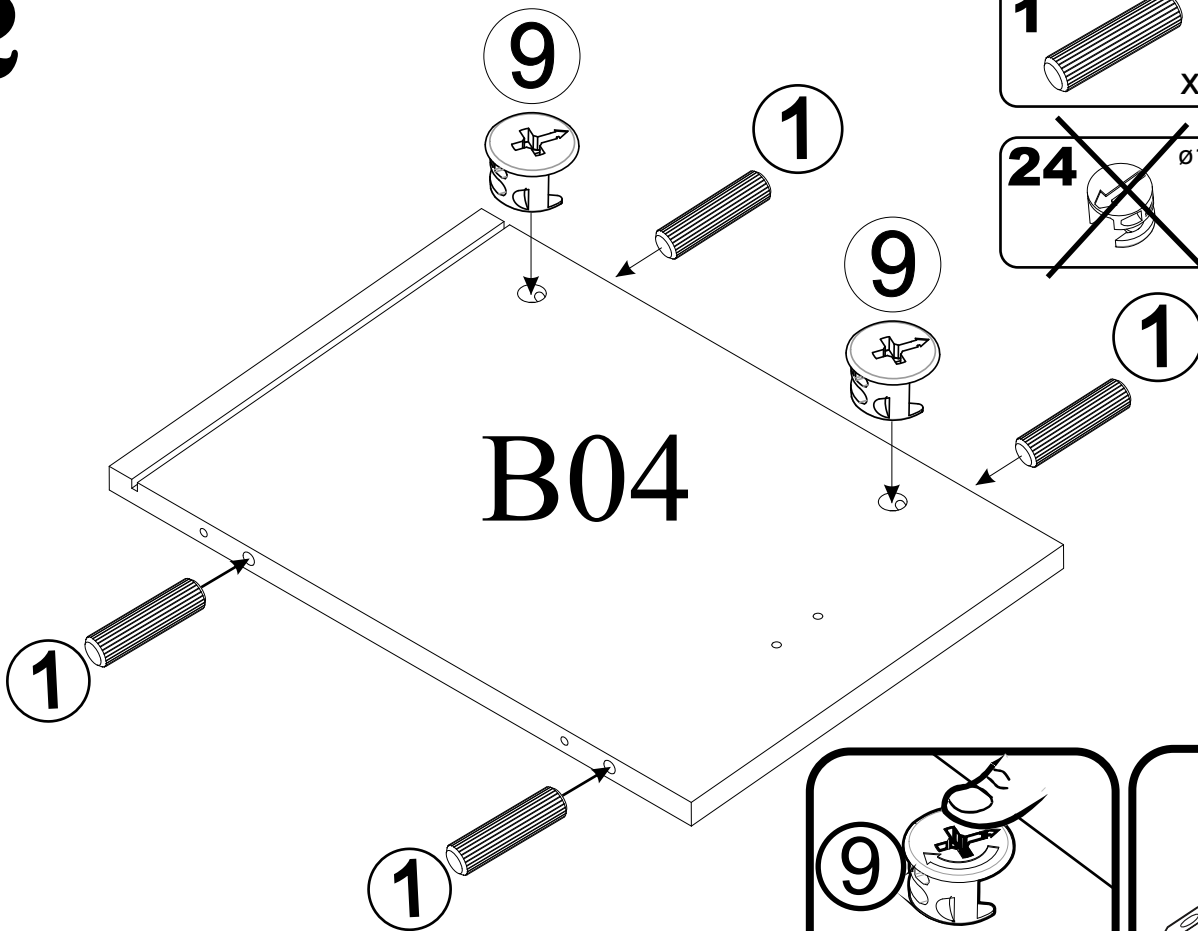
A	B_(mm)	C_(mm)	D_(mm)	E	F
B01	1202	413	16	1	2 4
B02	1202	413	16	1	2 4
B03	288	413	16	1	2 4
B04	288	413	16	1	2 4
B05	288	393	16	1	2 4
B08	594	298	3	1	2 4
B20	576	393	16	1	2 4
B97	596	316	16	1	4 4
BD1	554	378	3	1	2 4
BS1	596	156	16	1	2 4
BT1	544	85	16	1	2 4
WK3	375	100	12	1	2 4
WK4	375	100	12	1	2 4



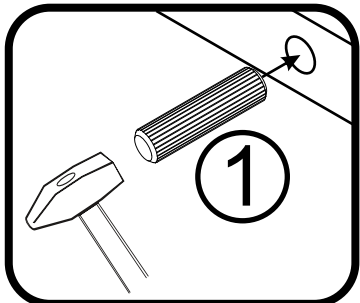
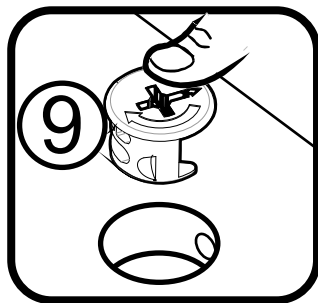
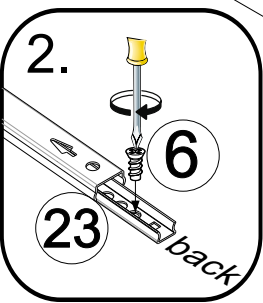
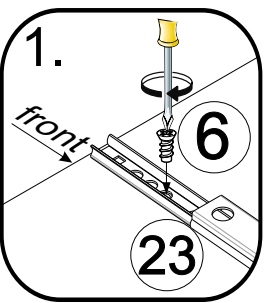
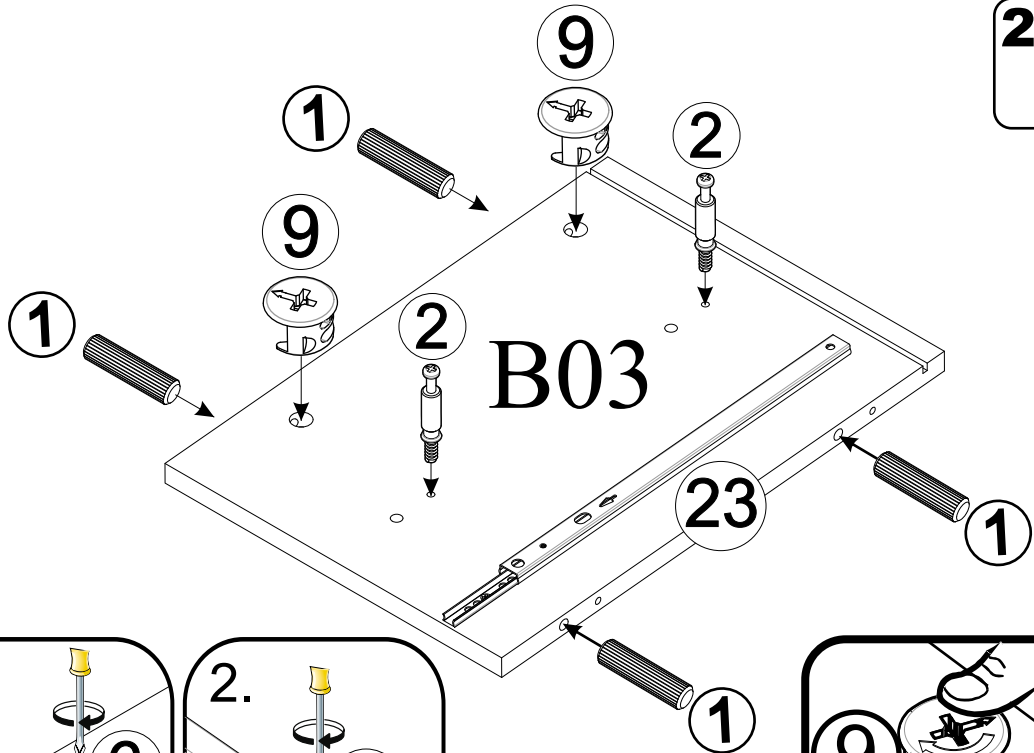
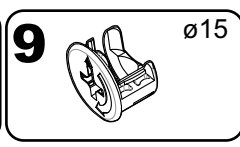
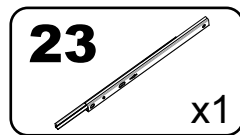
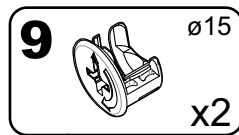
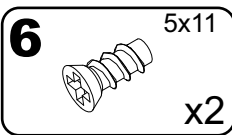
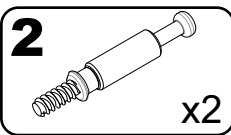
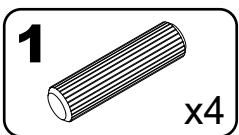
1



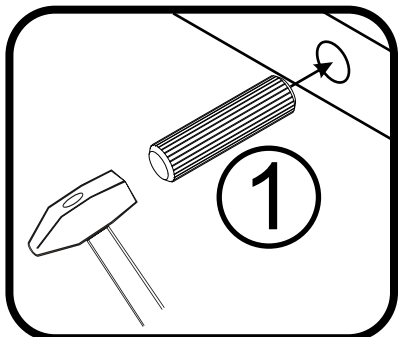
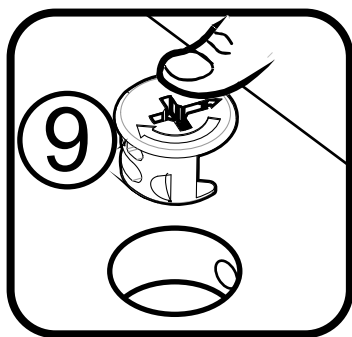
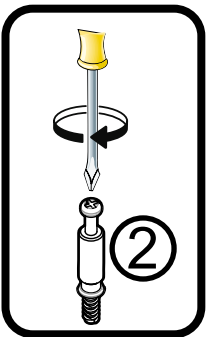
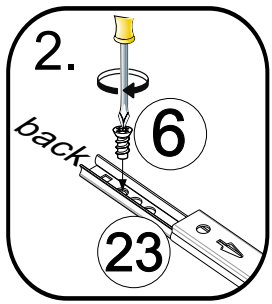
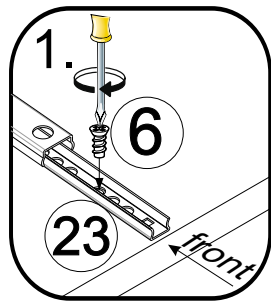
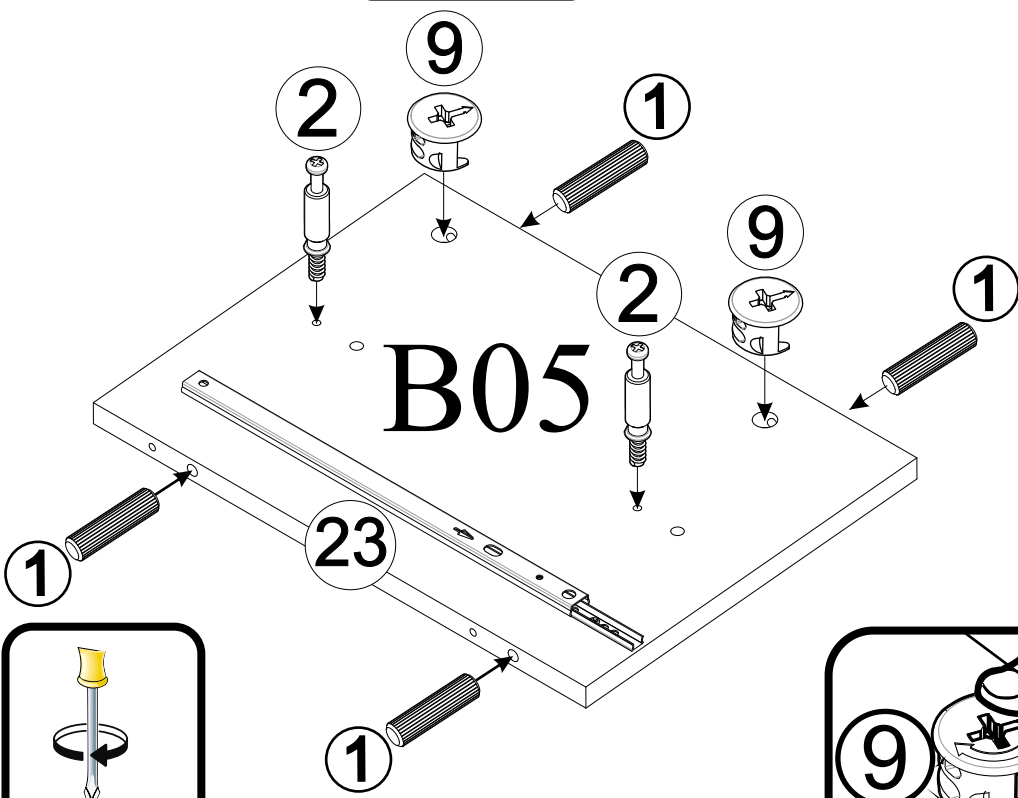
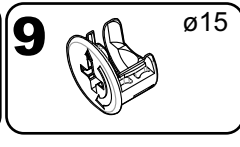
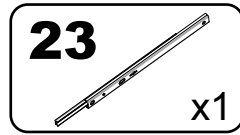
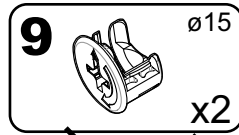
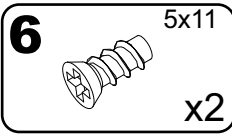
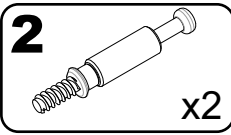
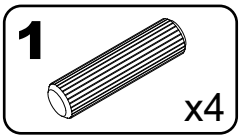
2



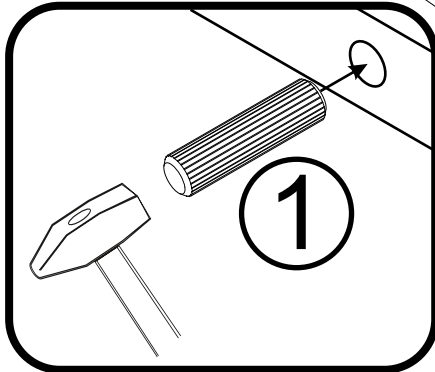
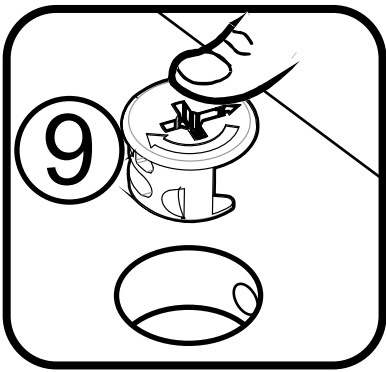
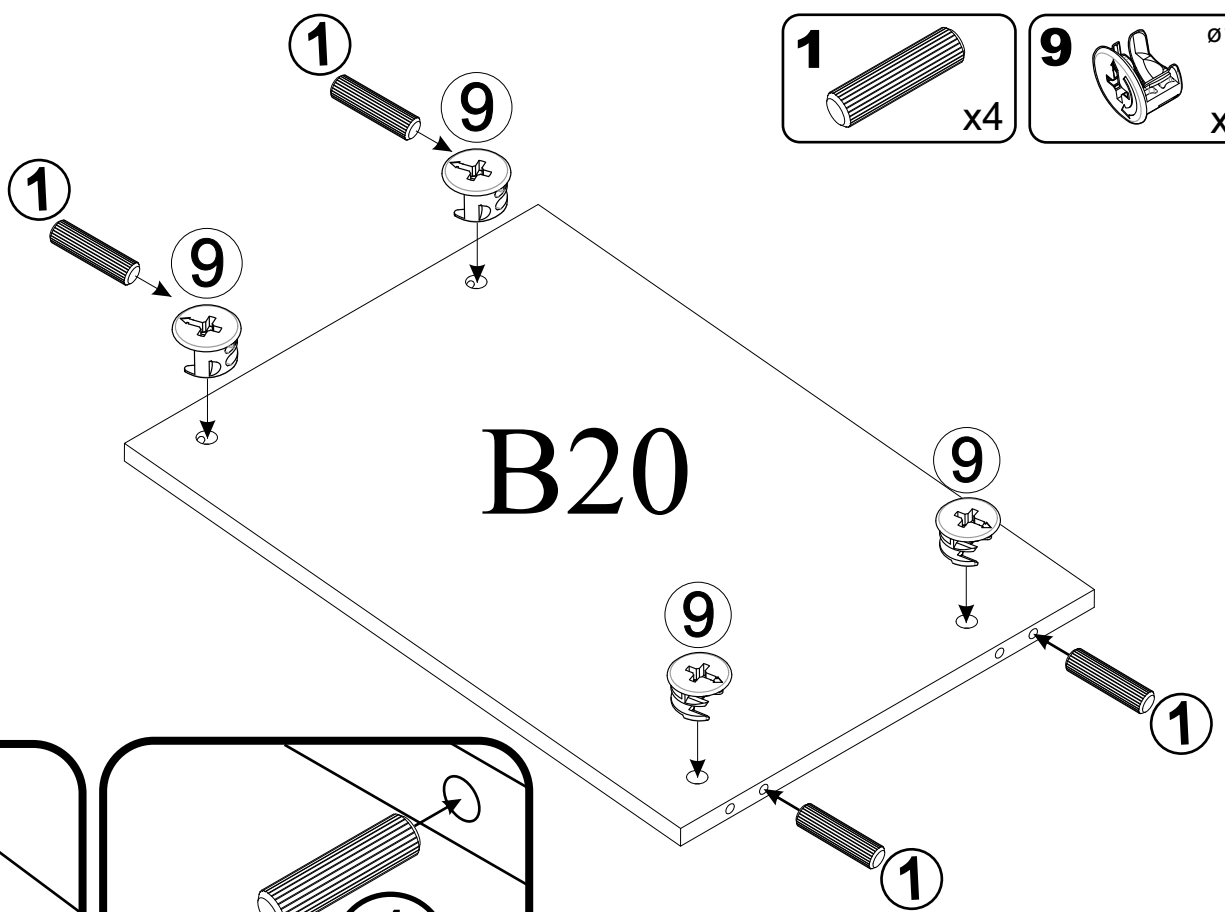
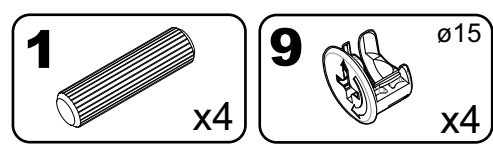
3



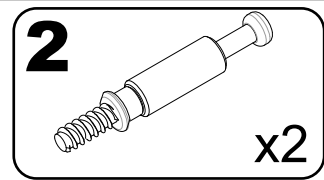
4



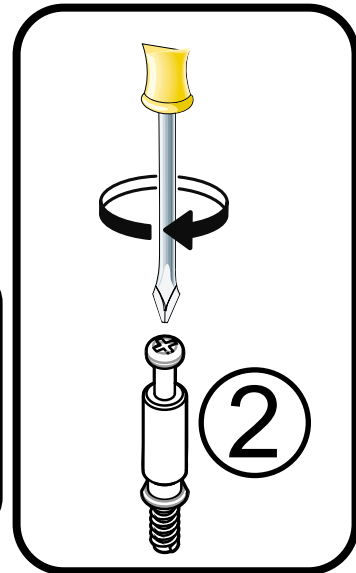
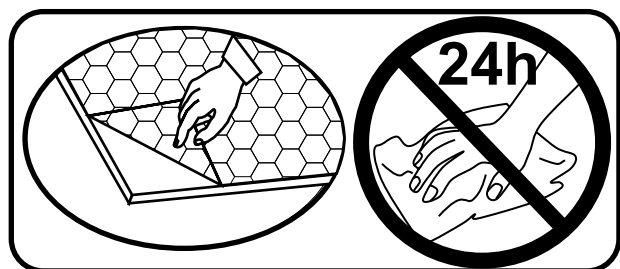
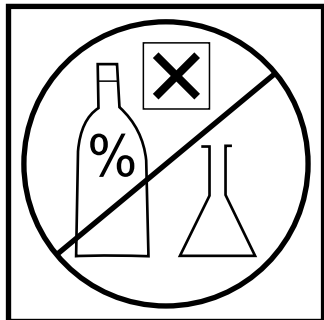
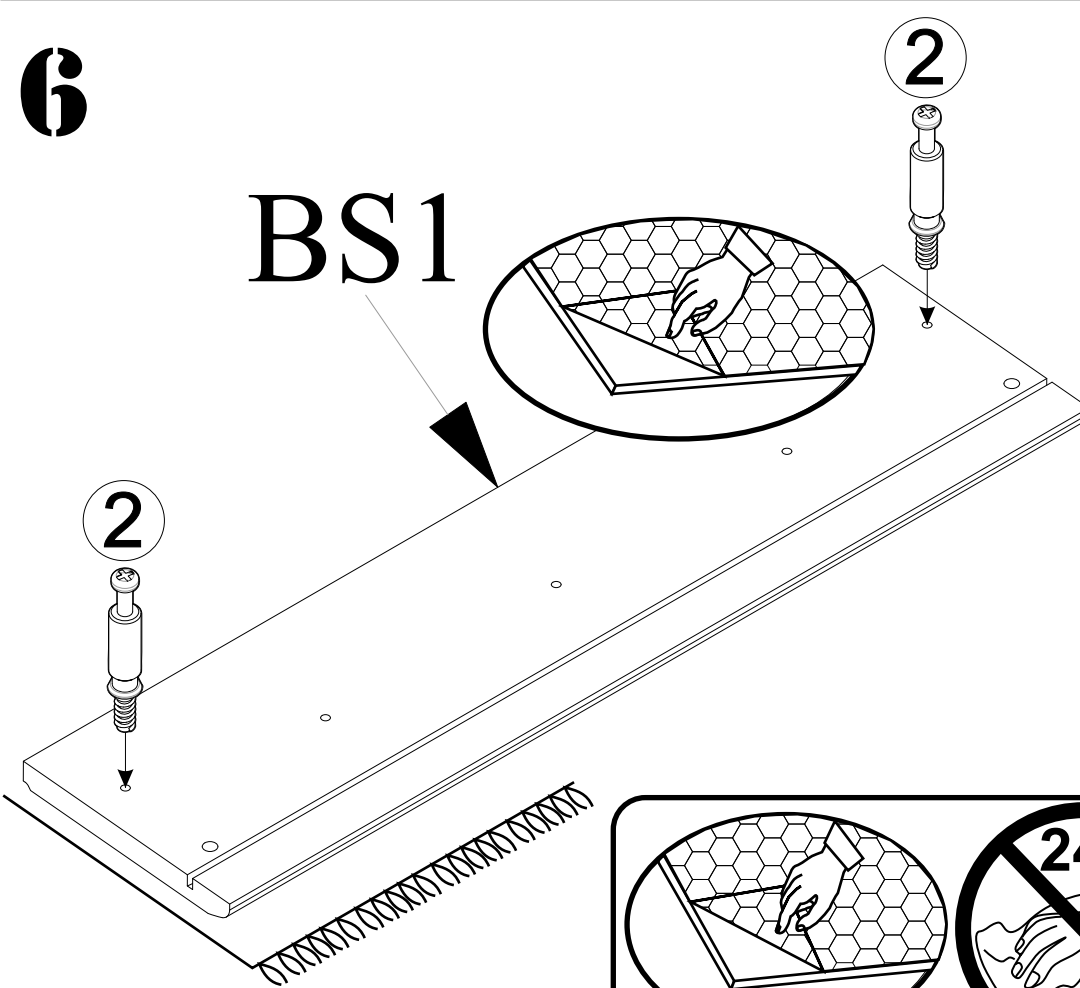
5




6





BS1




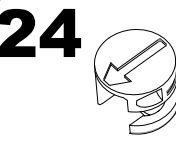
7

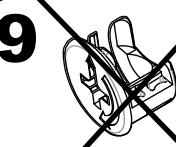
22  x4

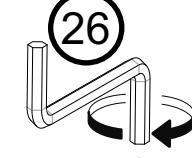

24  $\varnothing 12$ x2

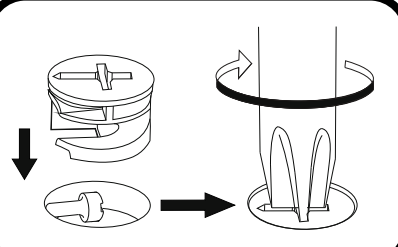
39  3x20 x5

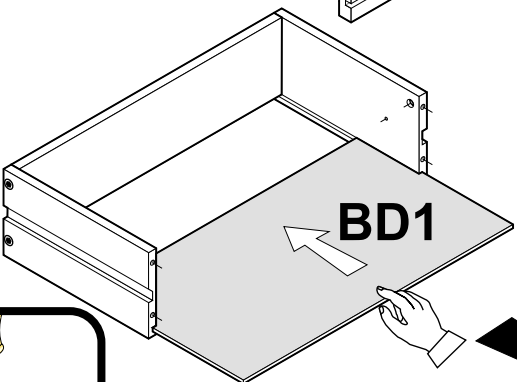
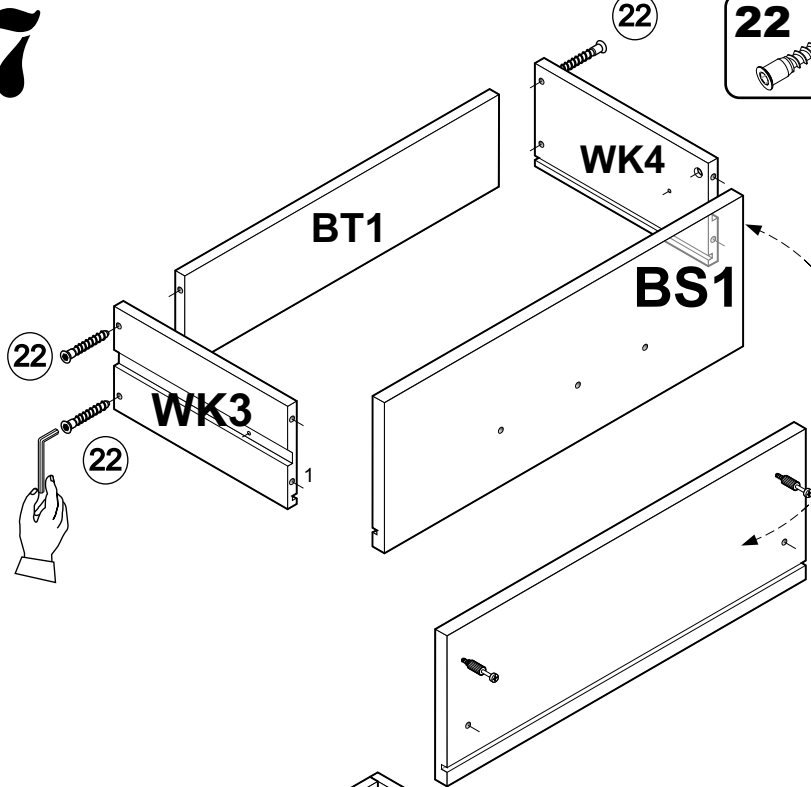
38  x1

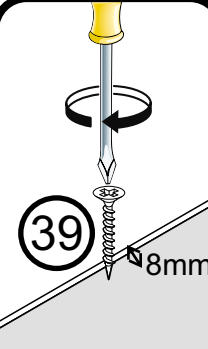
24  $\varnothing 12$

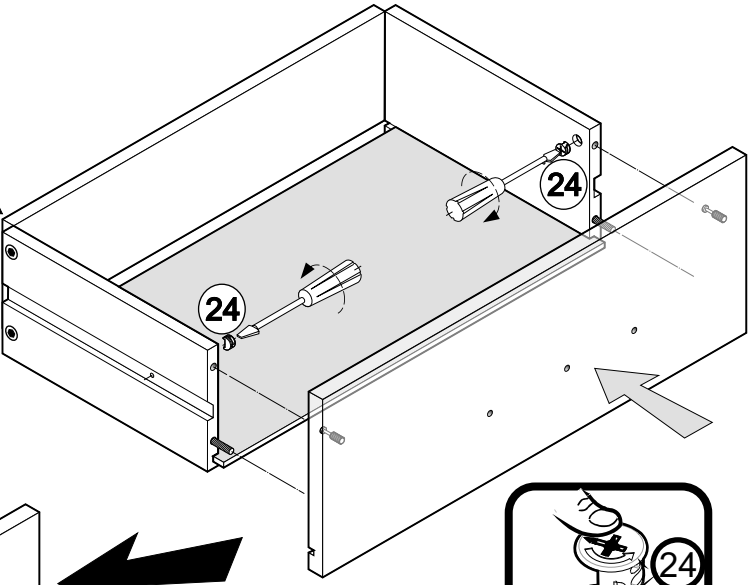
~~**9**  $\varnothing 15$~~

26 
 22 

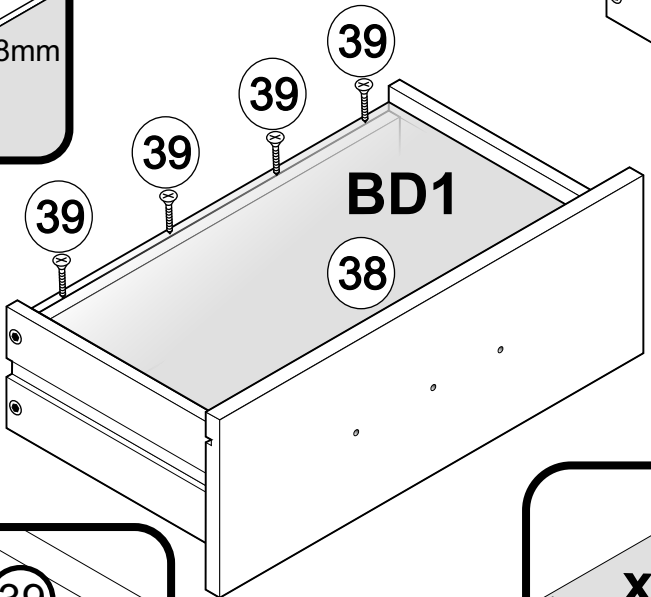


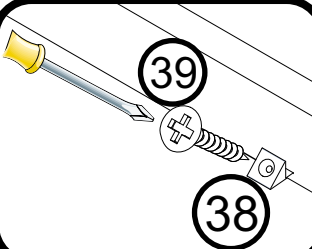



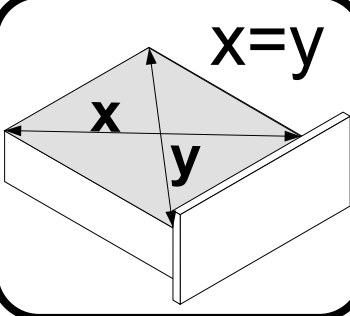
39  8mm

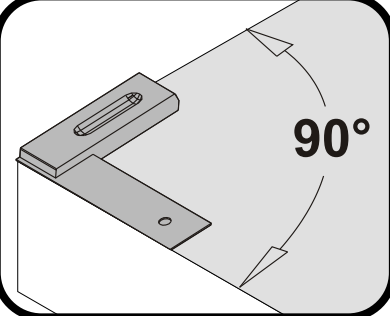


24 

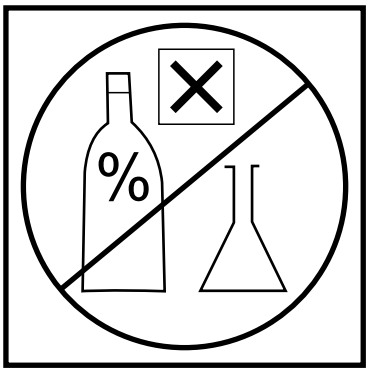
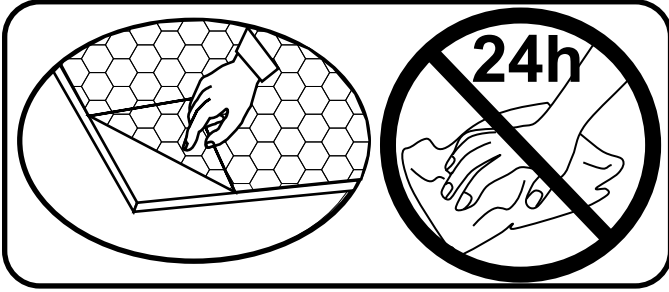
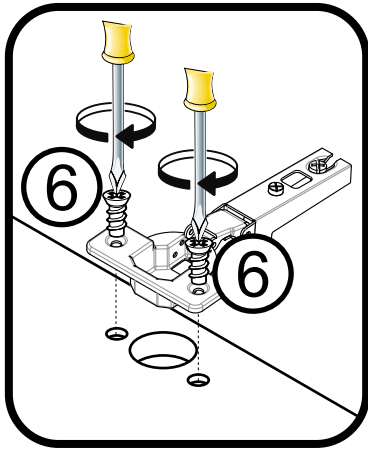
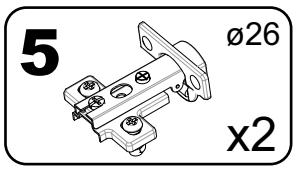
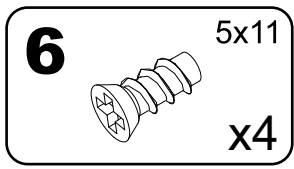
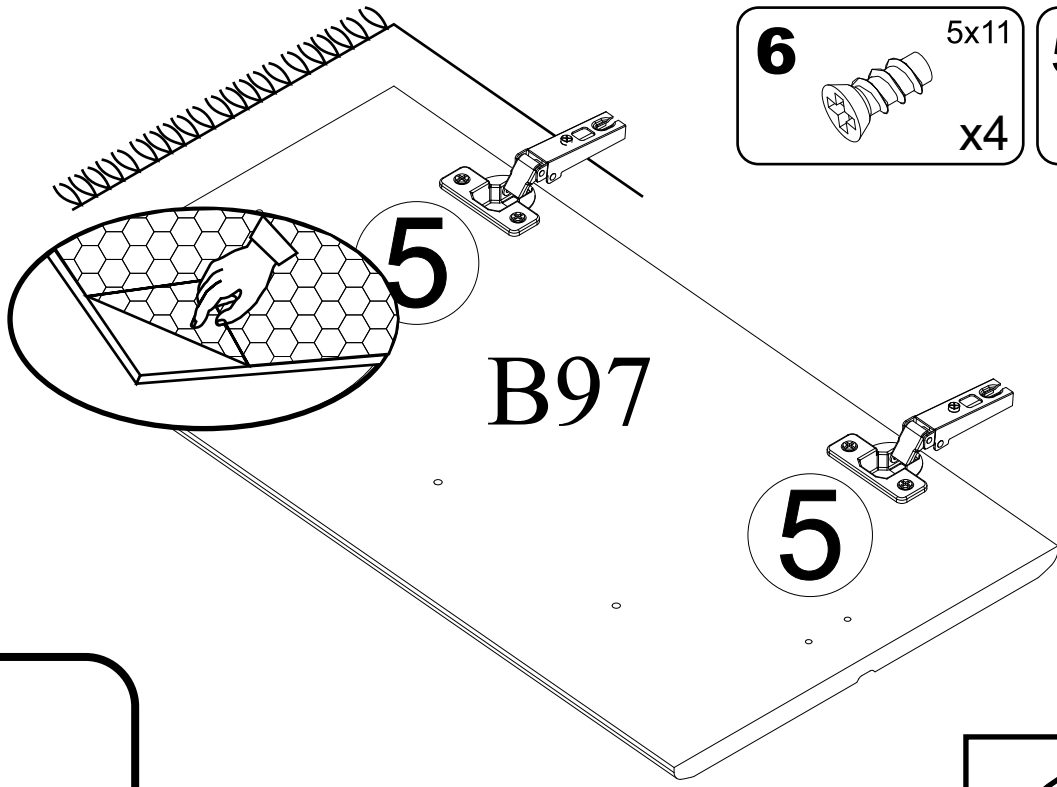


39 
 38 

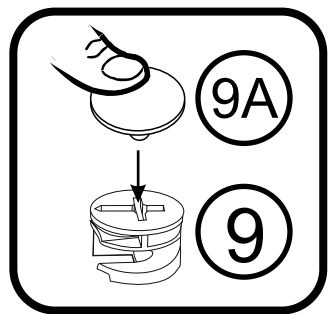
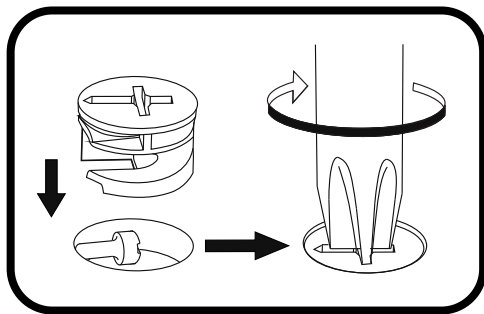
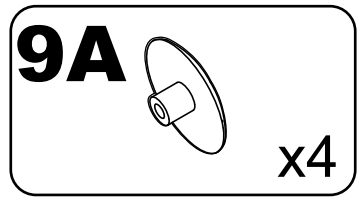
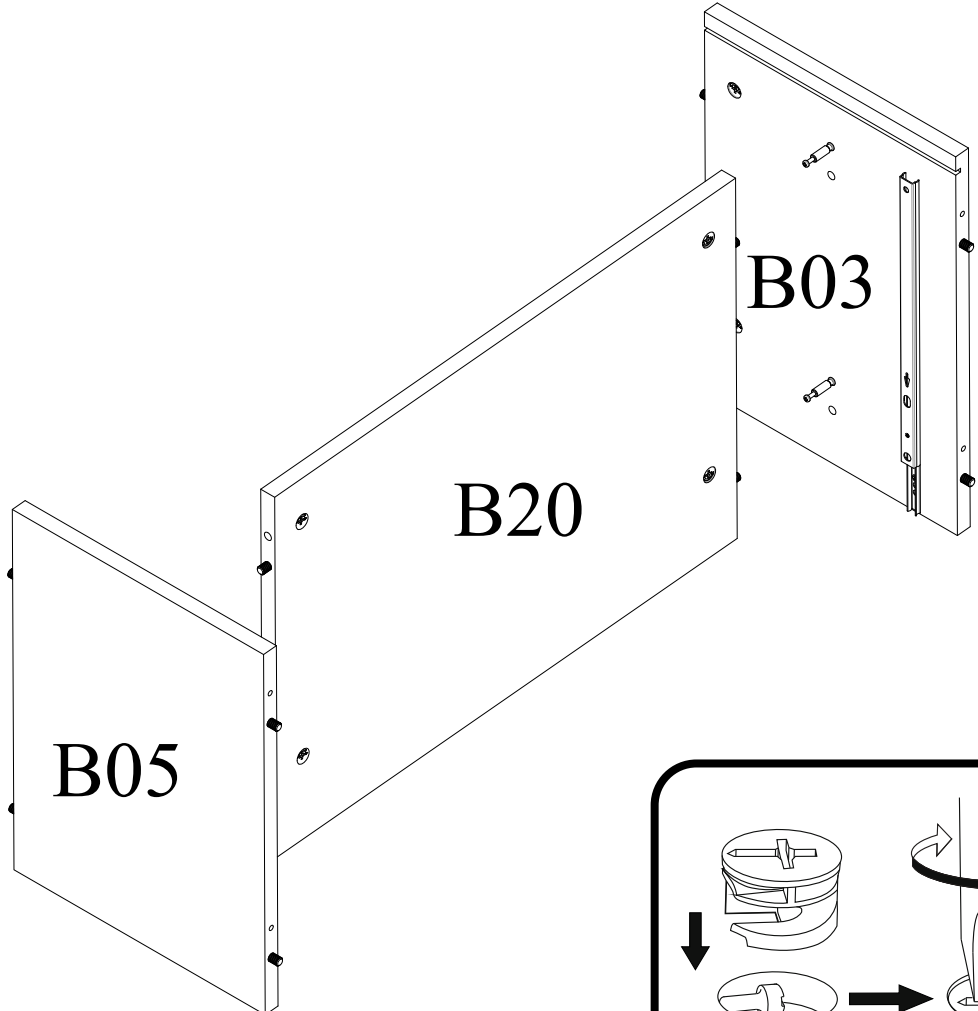
$x=y$ 

90° 

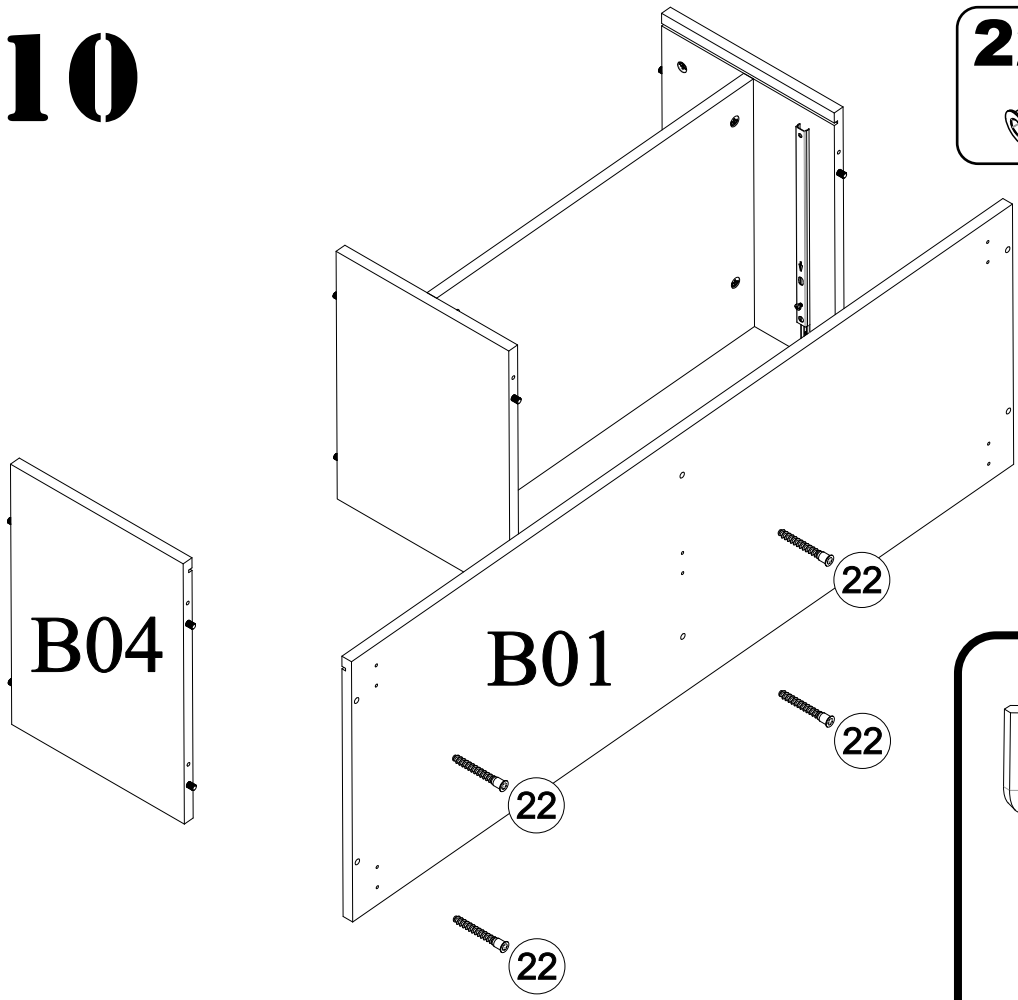
8

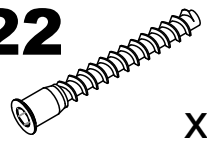



9



10



22  x6

22A  x6

22 

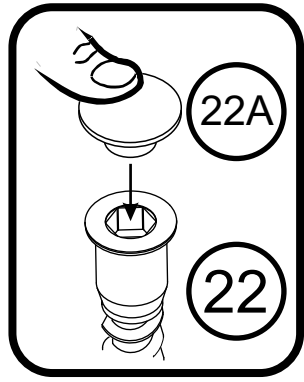
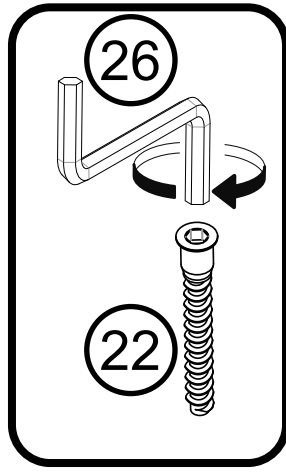
22 

22 

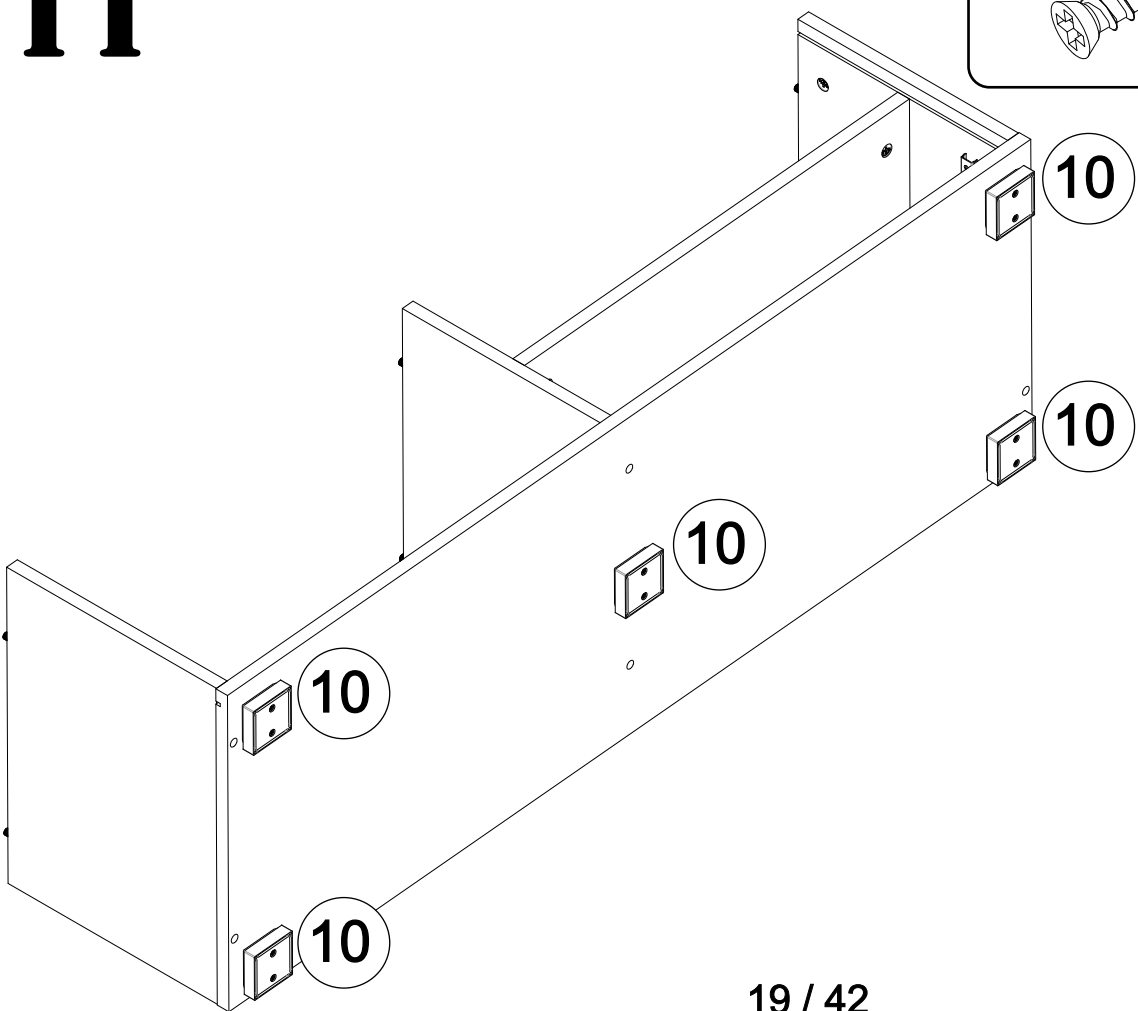
22 

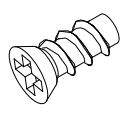
22 

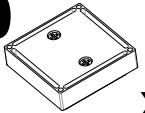
22 



11



6  5x11 x10

10  x5

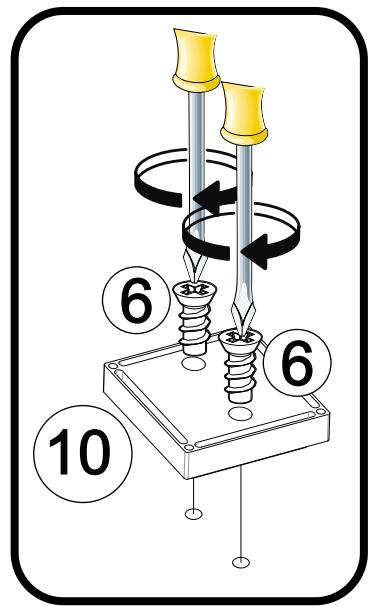
10 

10 

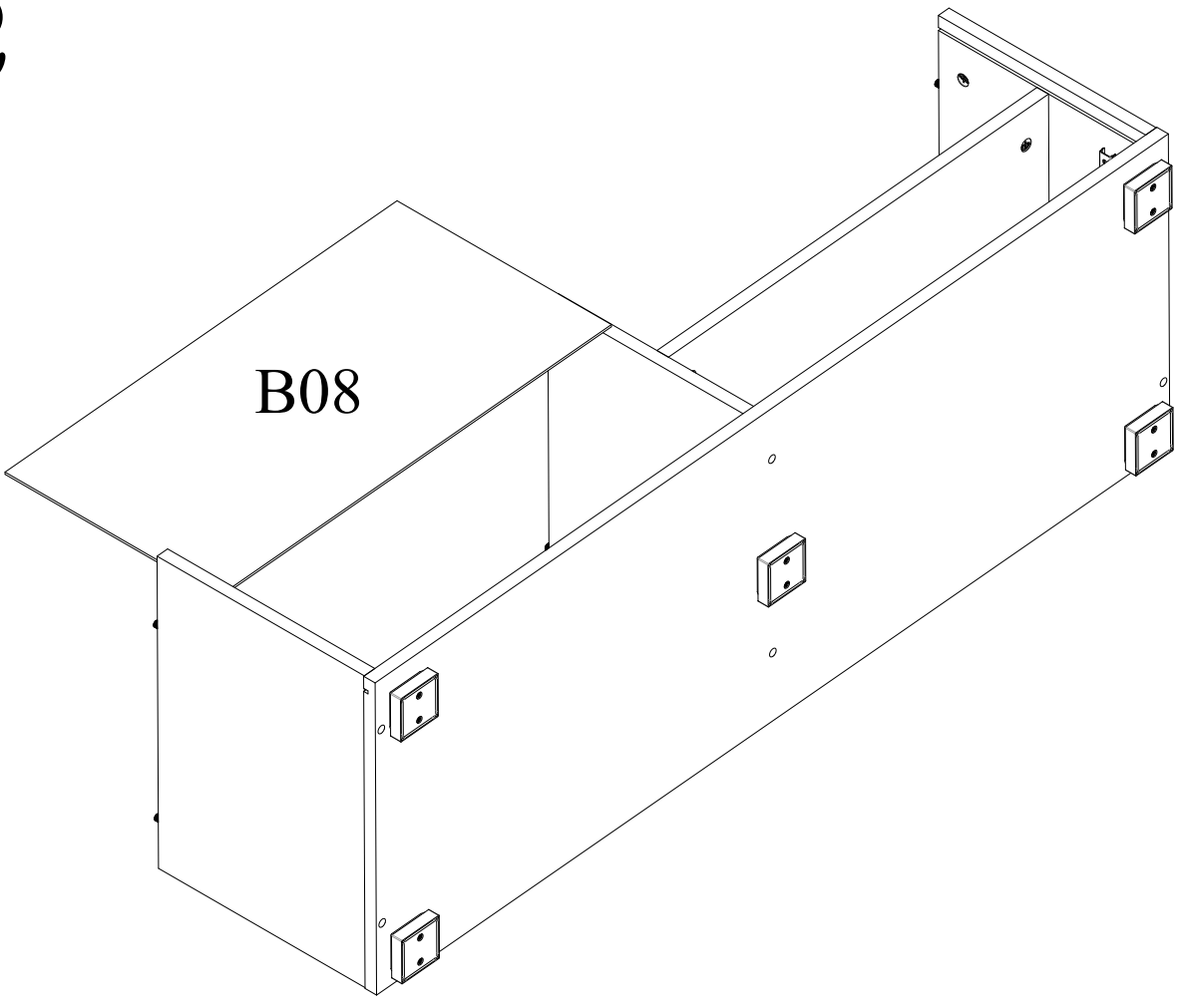
10 

10 

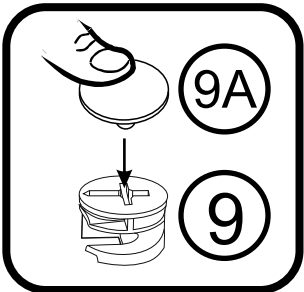
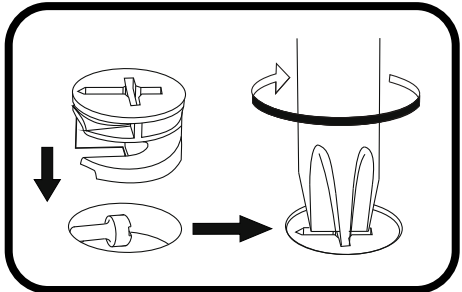
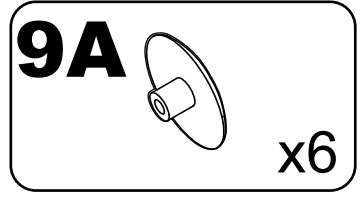
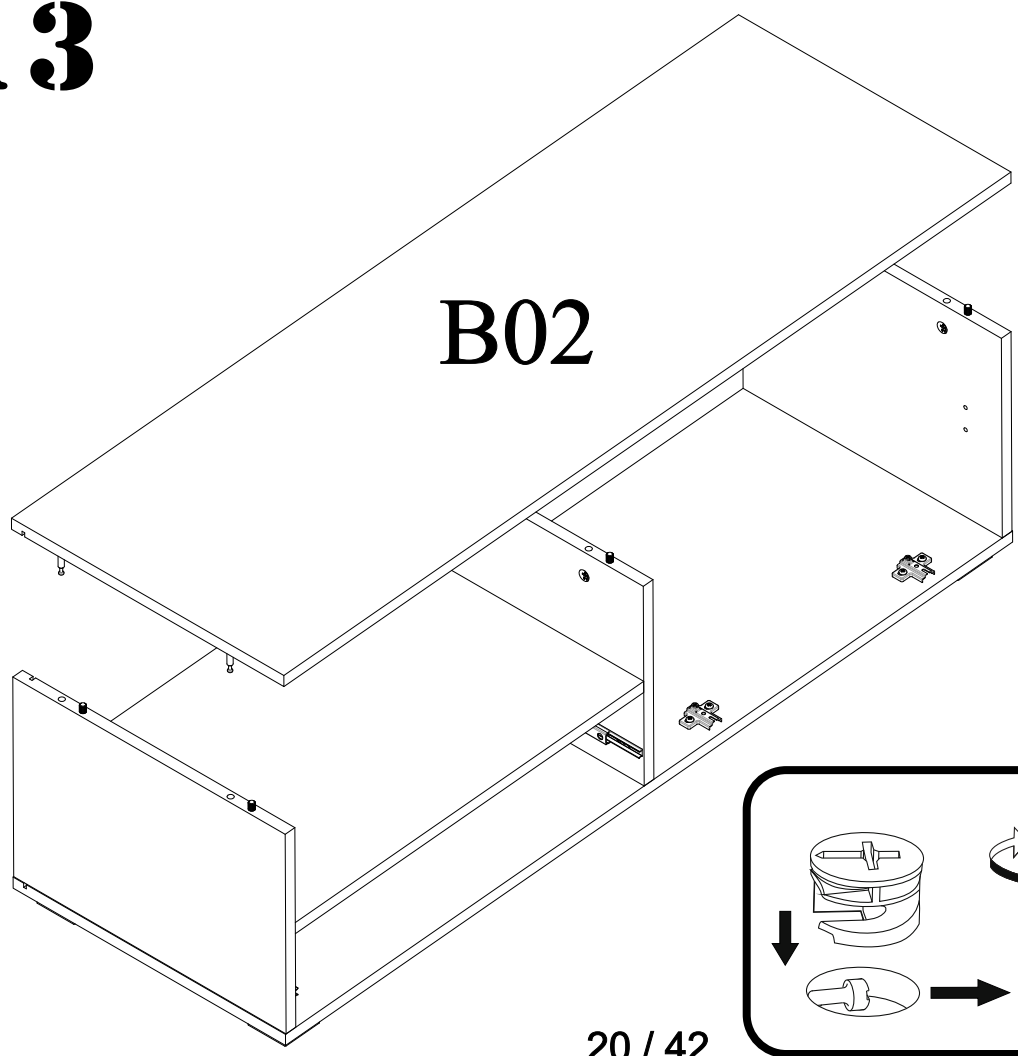
10 



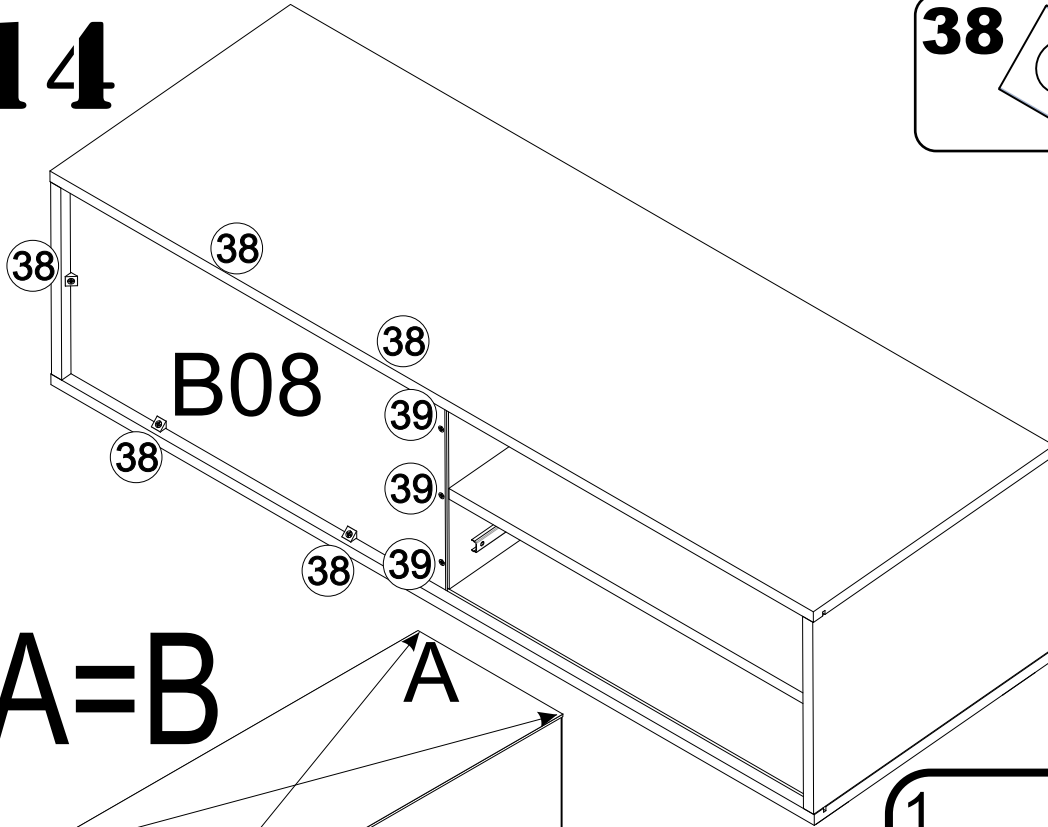
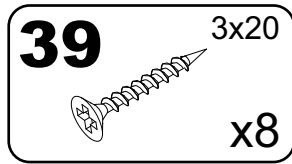
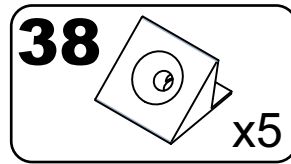
12



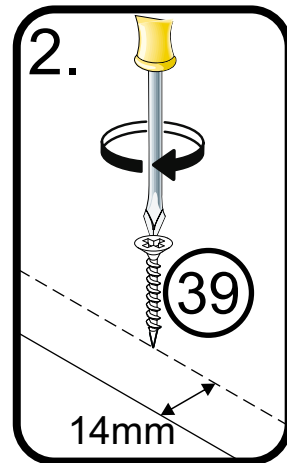
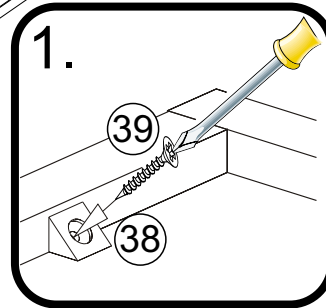
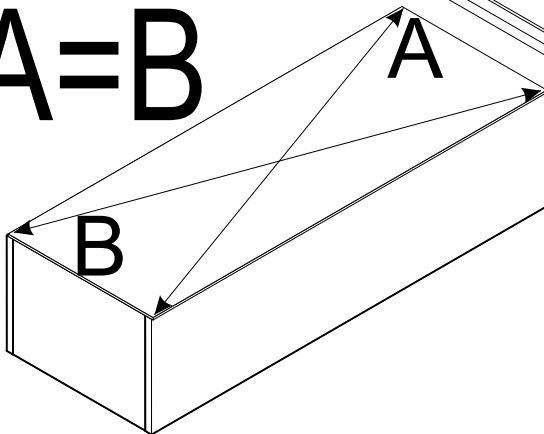
13



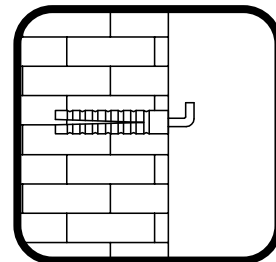
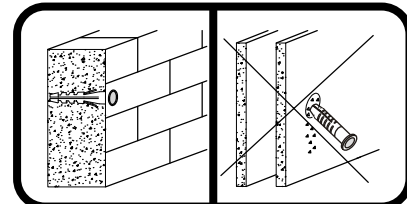
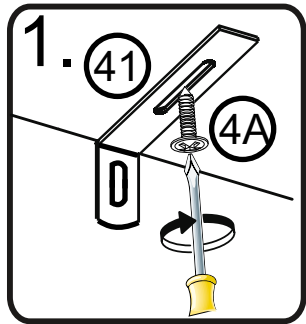
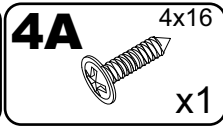
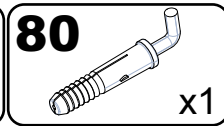
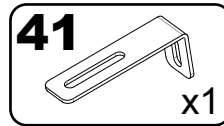
14



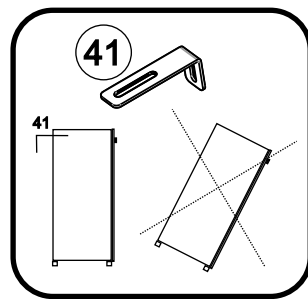
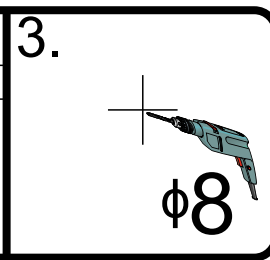
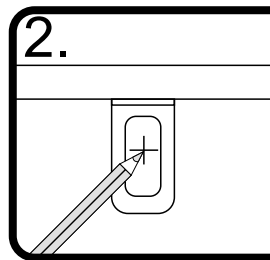
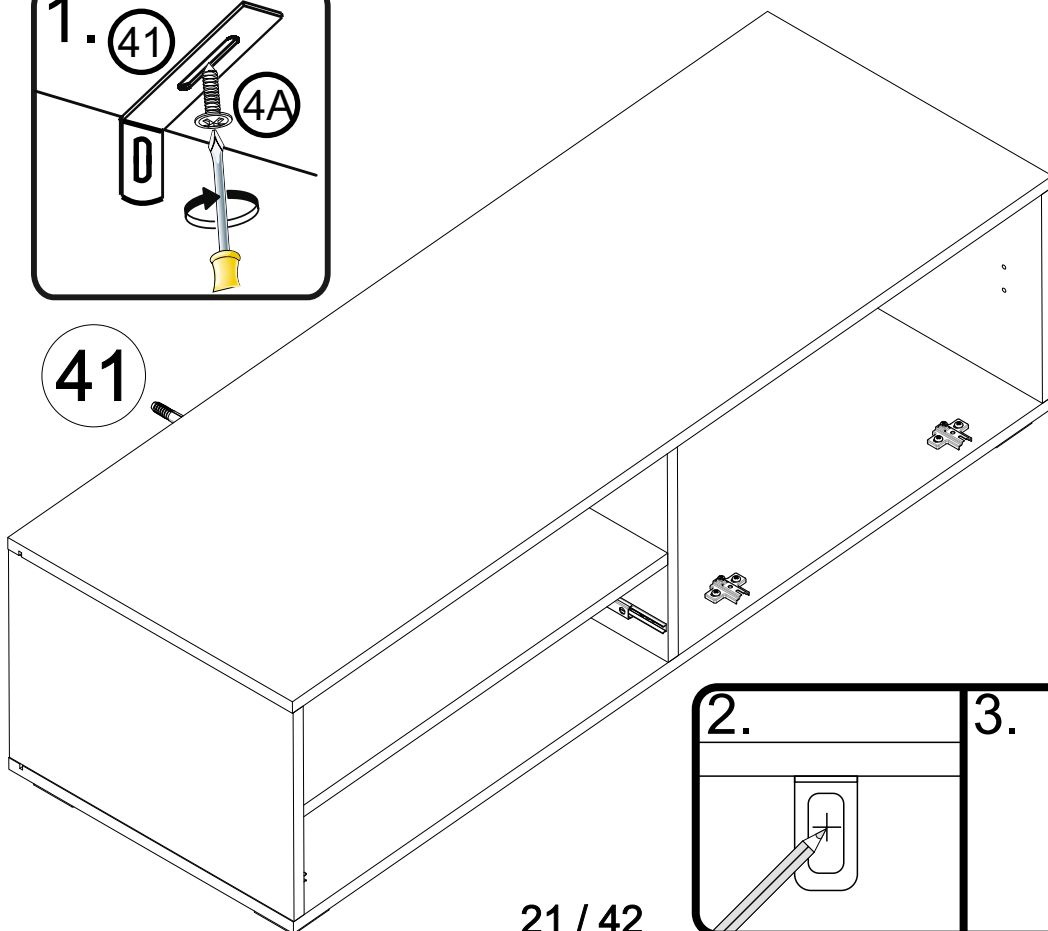
A=B



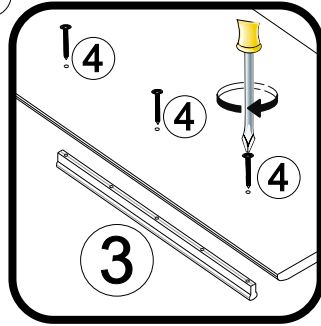
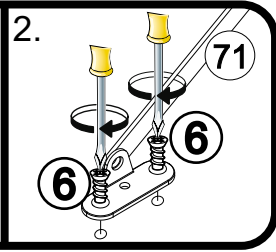
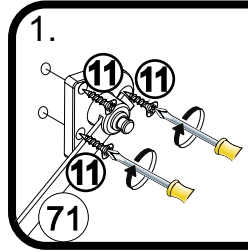
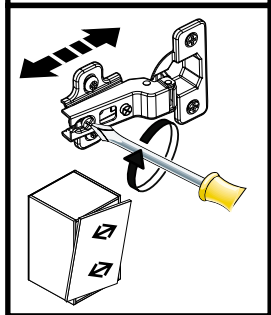
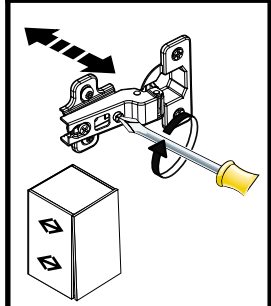
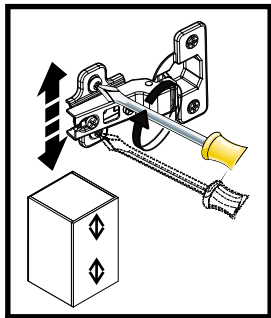
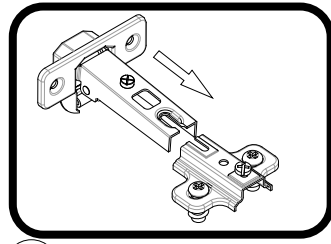
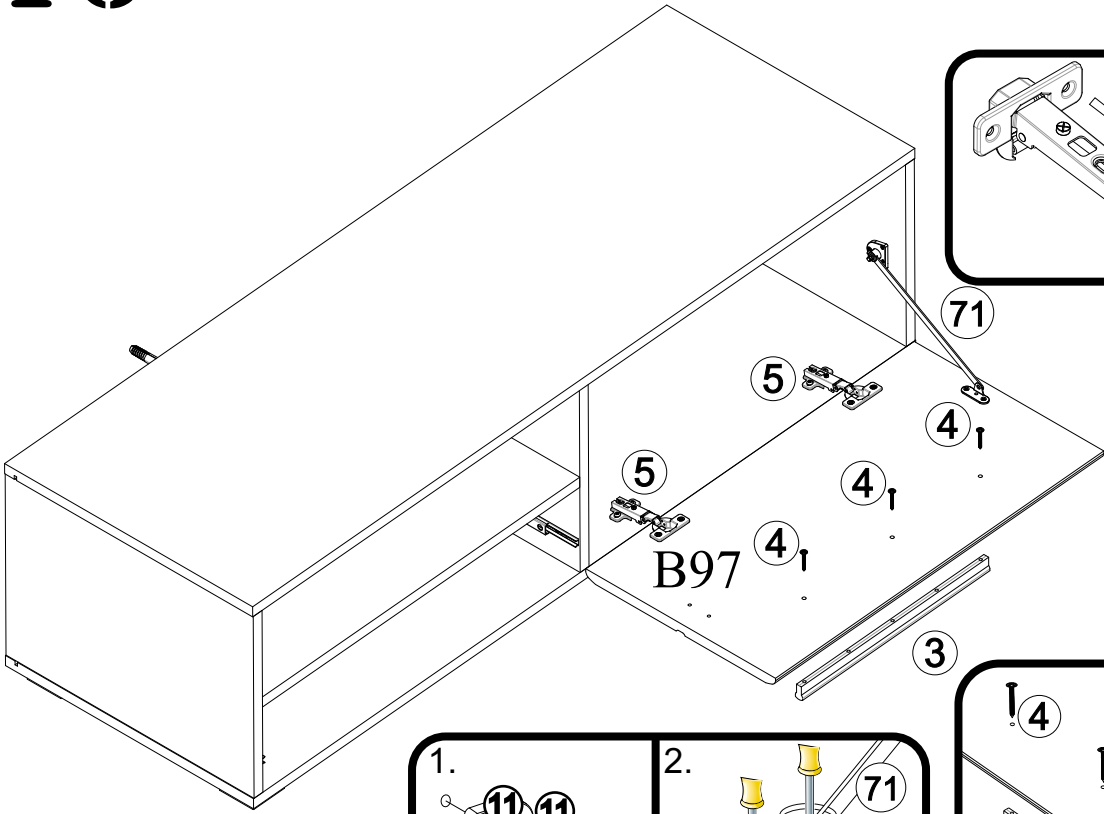
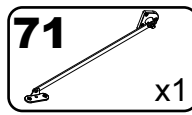
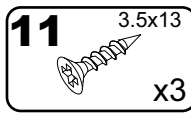
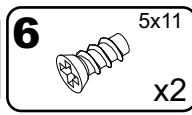
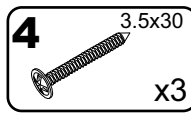
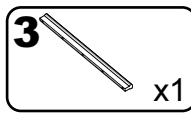
15



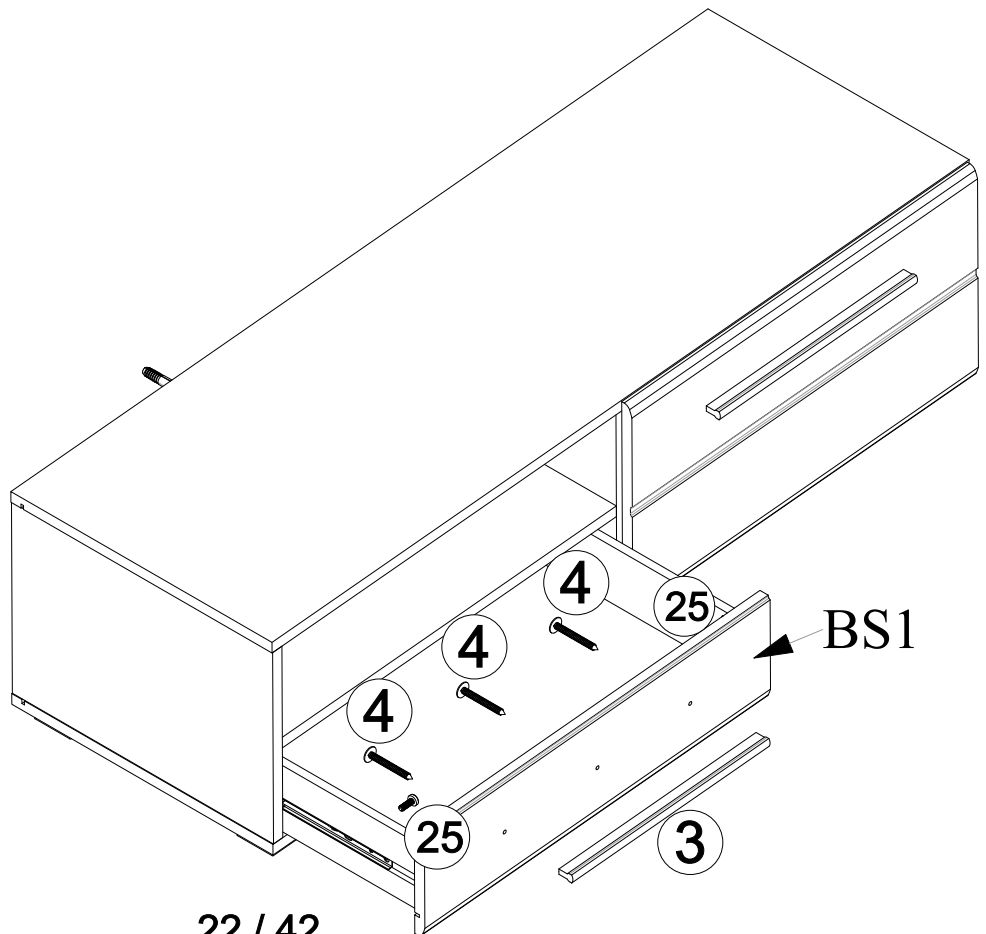
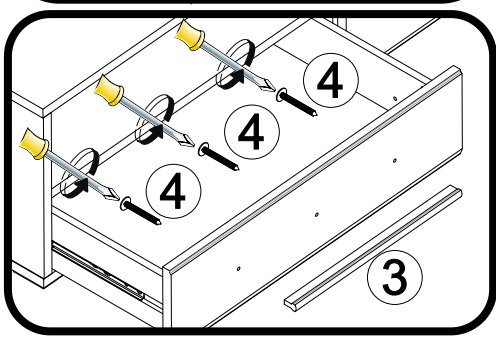
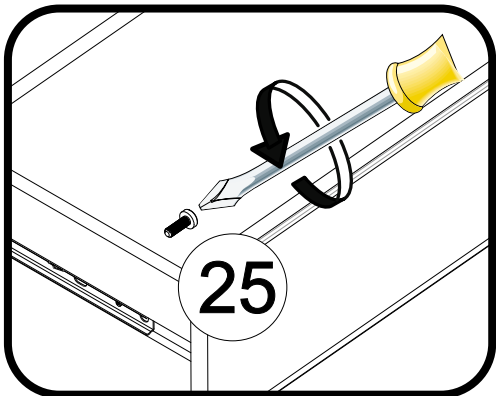
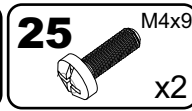
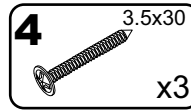
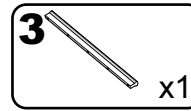
41



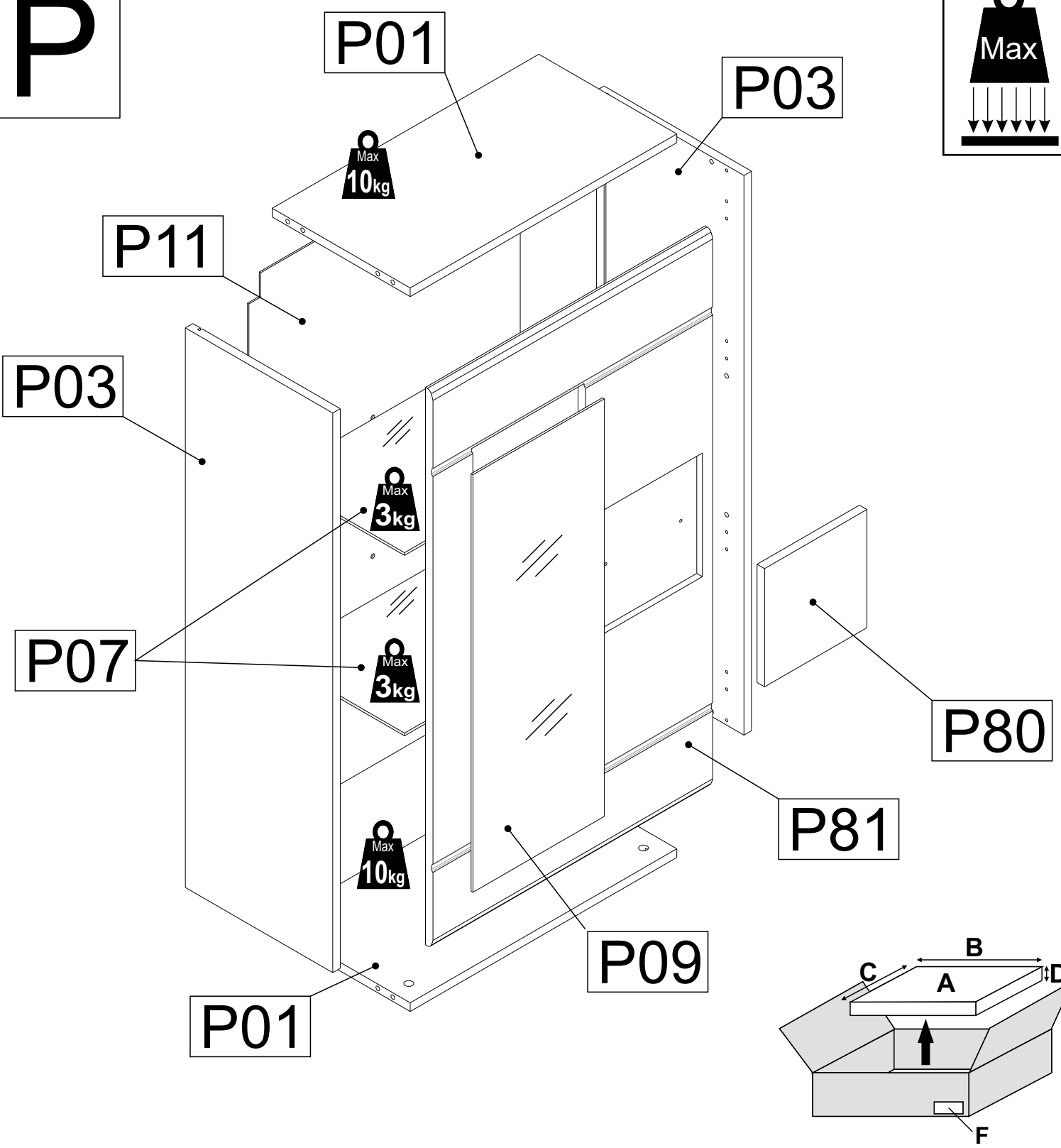
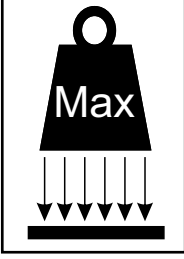
16



17

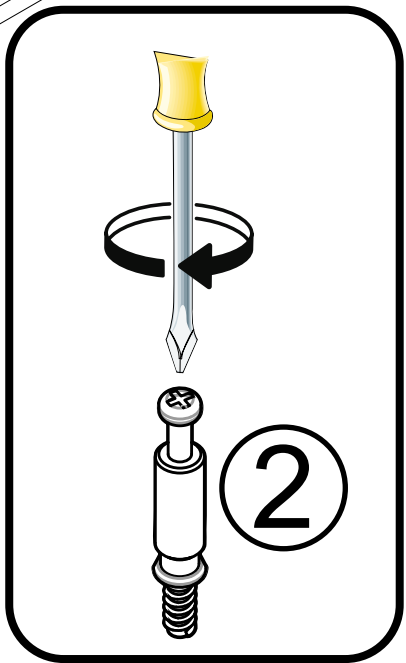
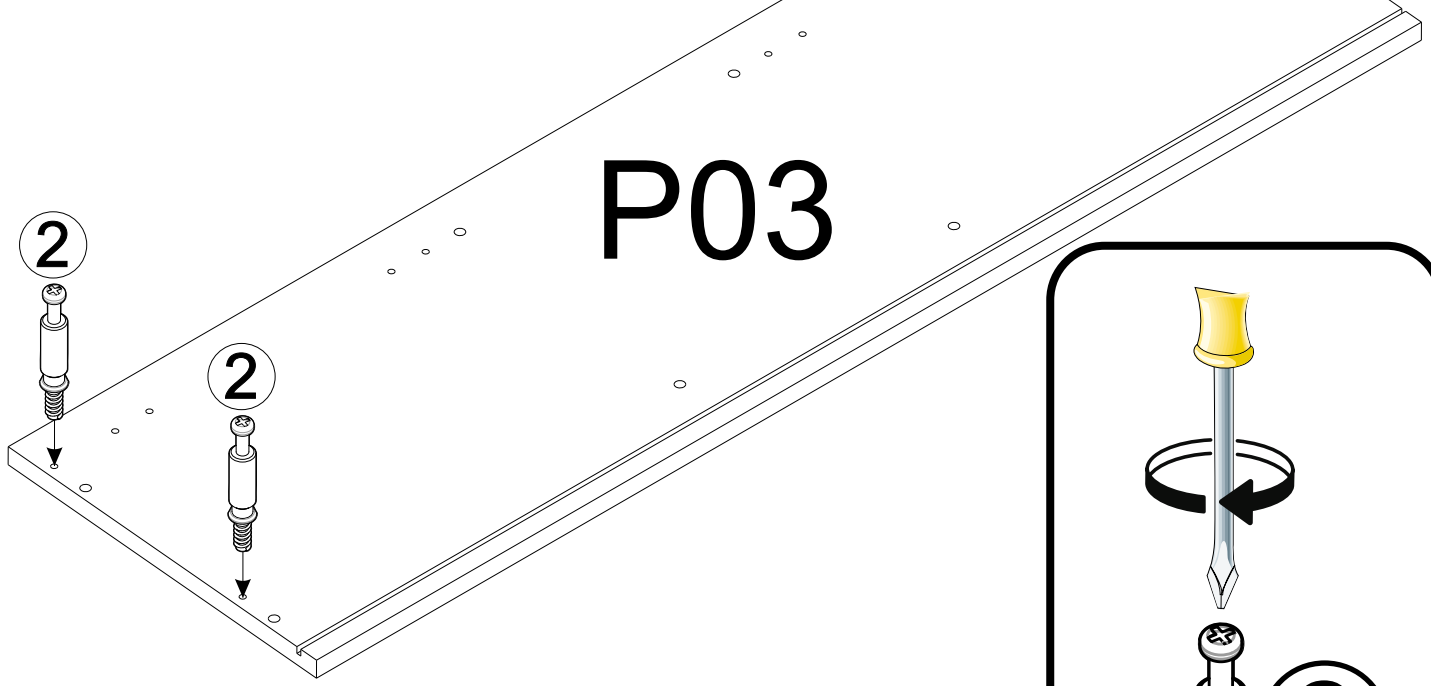
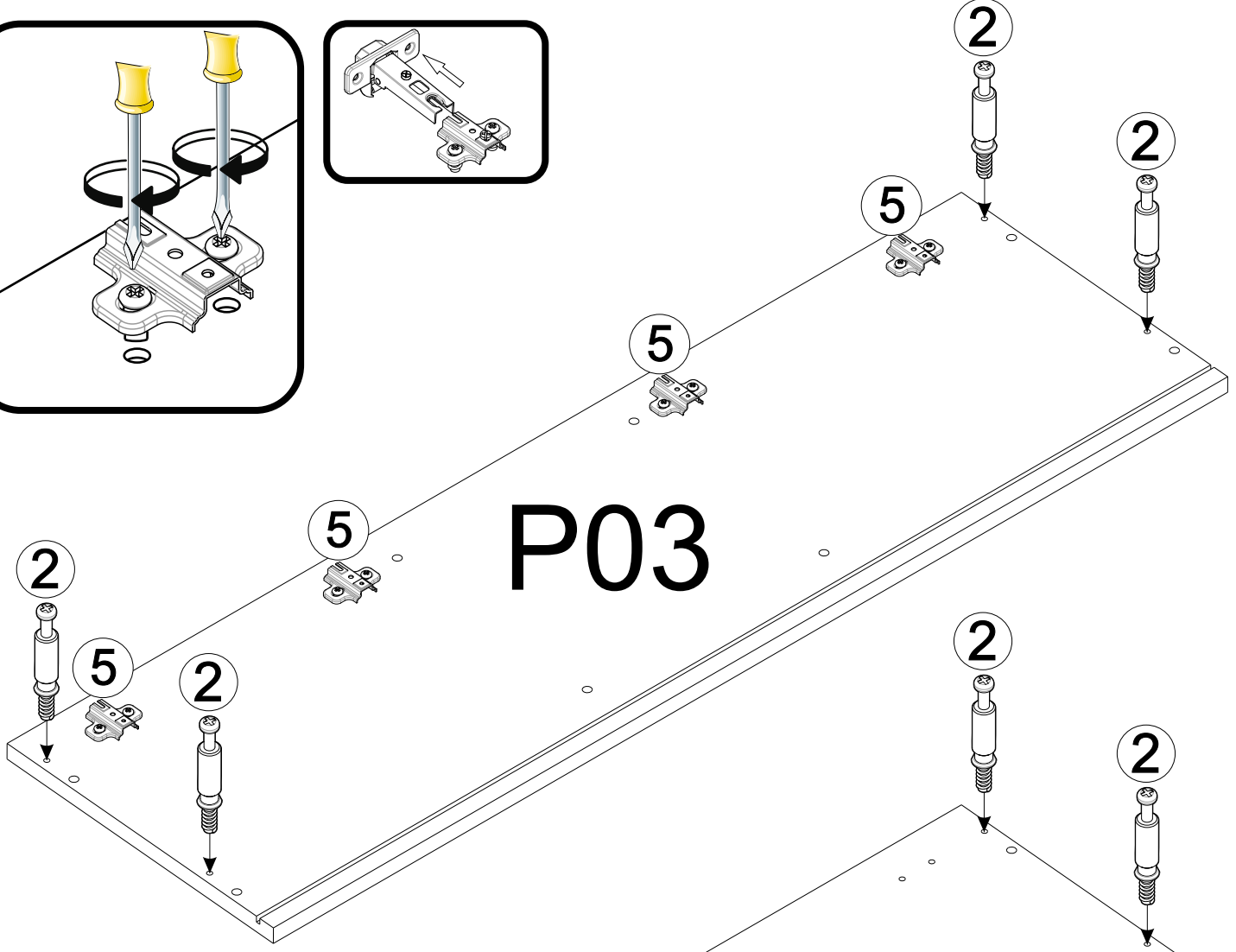
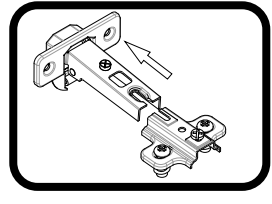
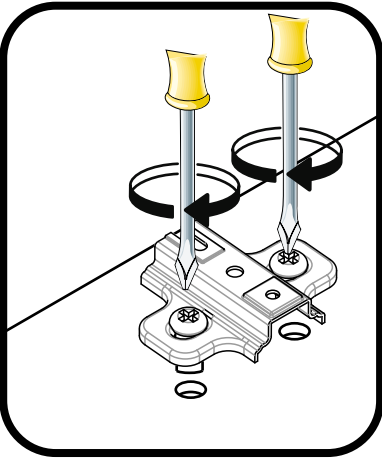
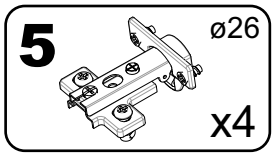
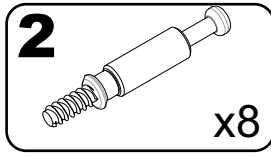


P

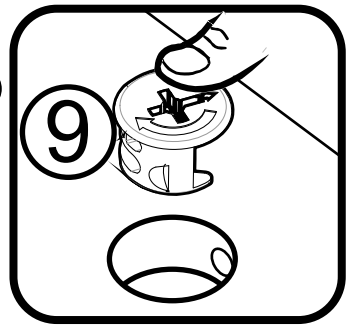
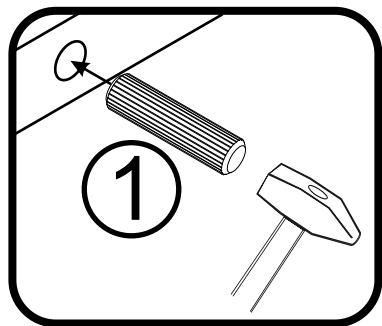
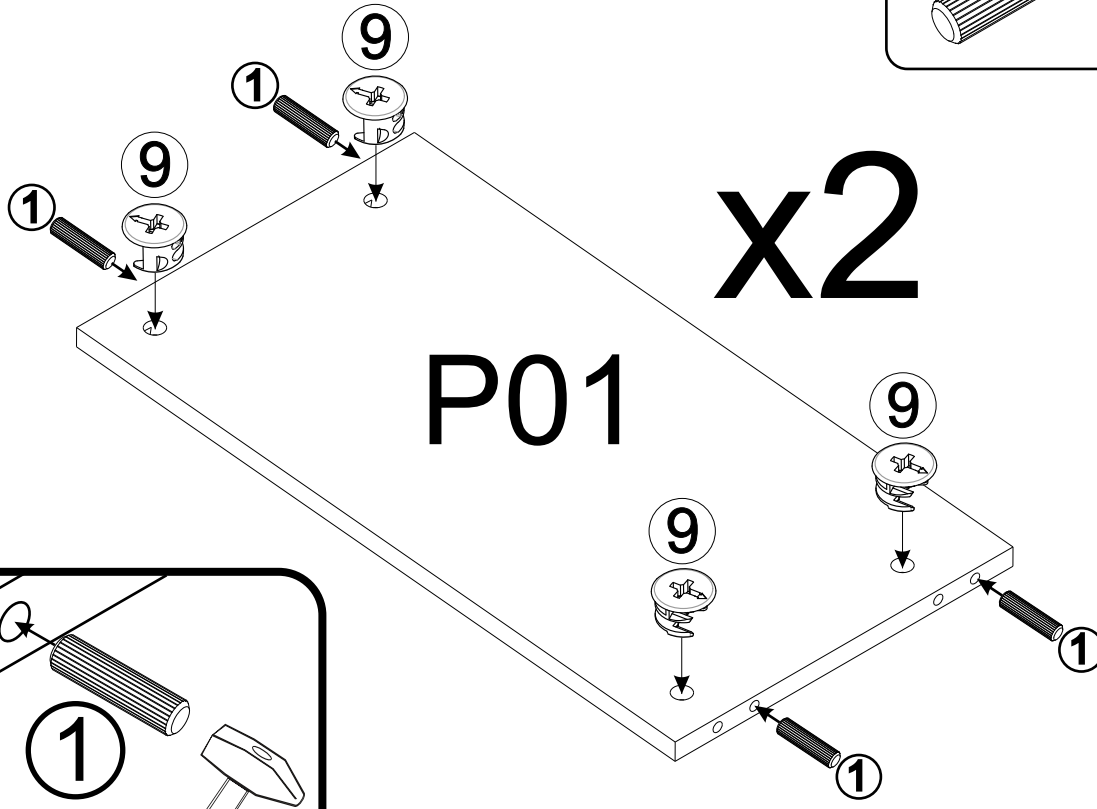
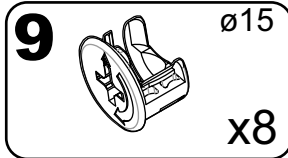
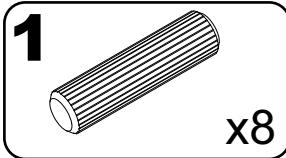


A	B_(mm)	C_(mm)	D_(mm)	E	F
P07	560	280	5	2	4 4
P01	568	294	16	2	4 4
P03	1032	314	16	2	4 4
P09	770	280	4	1	3 4
P11	1028	578	3	1	4 4
P80	218	218	16	1	4 4
P81	1028	596	16	1	4 4

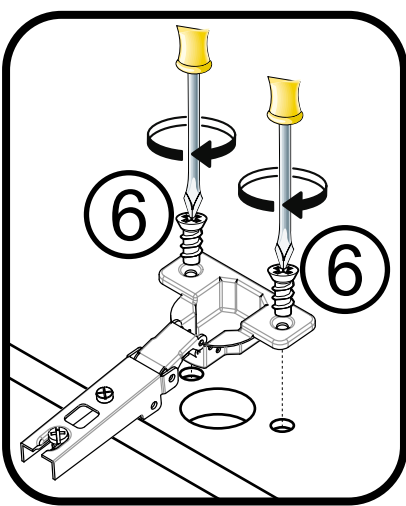
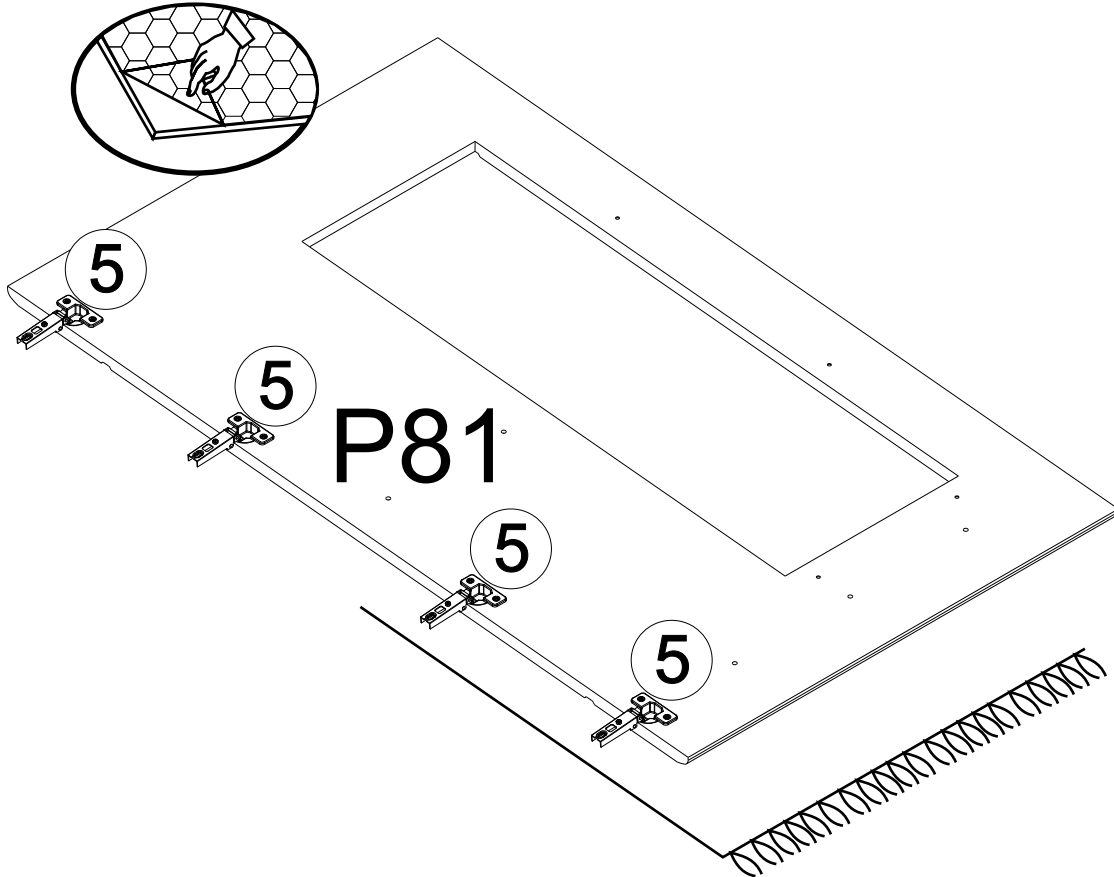
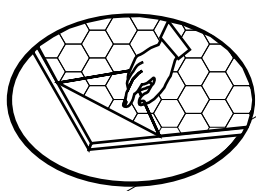
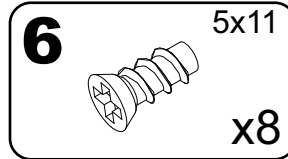
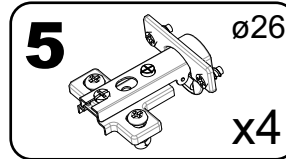
1



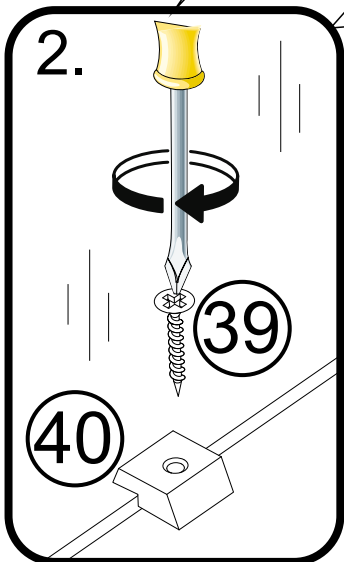
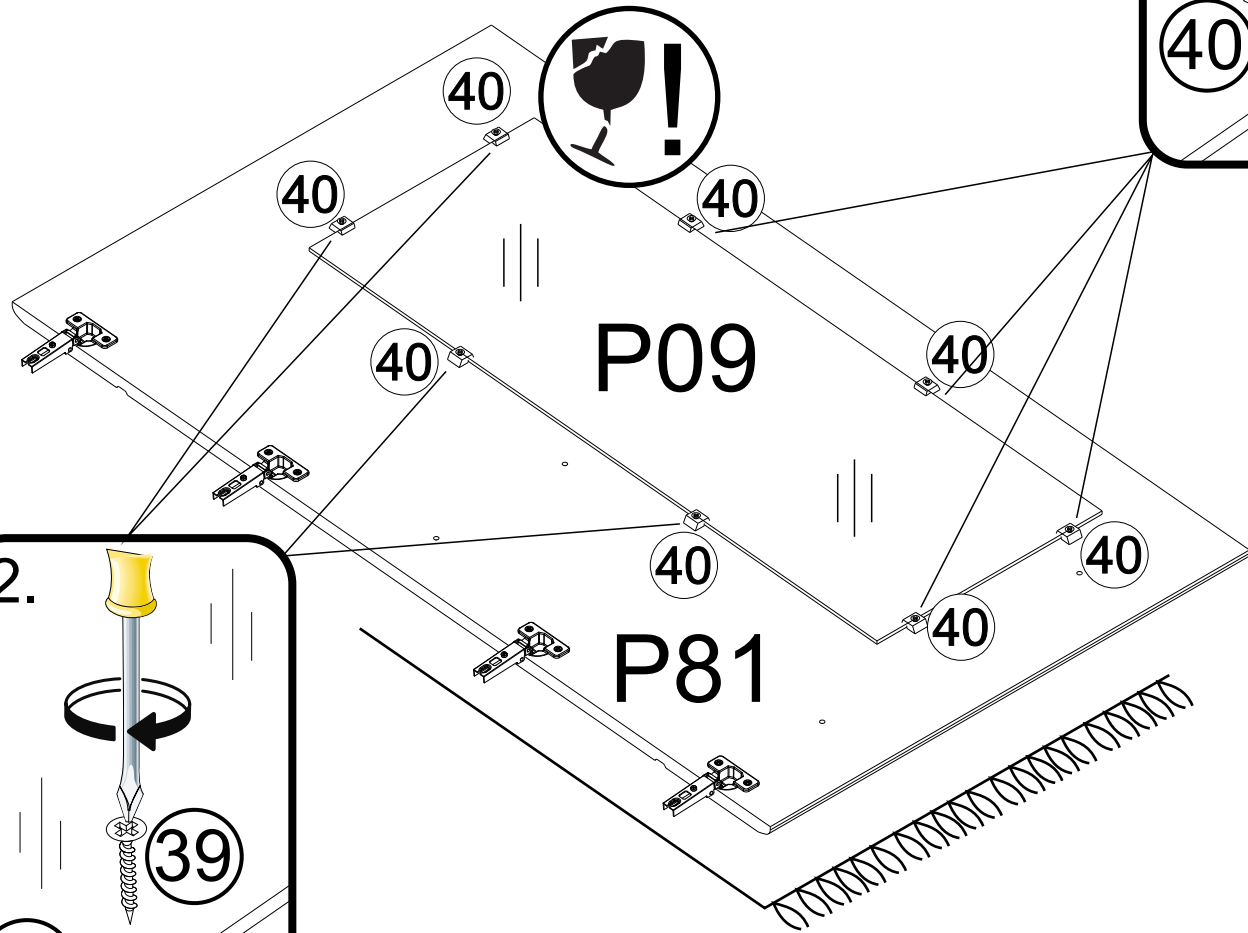
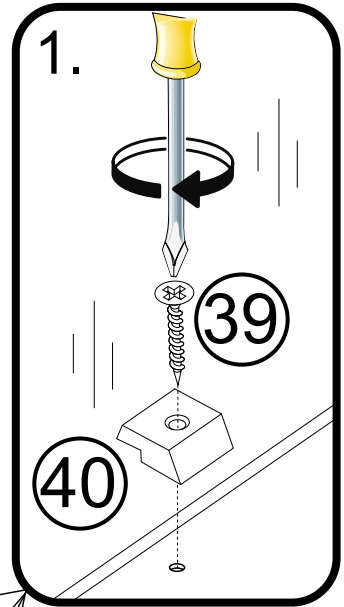
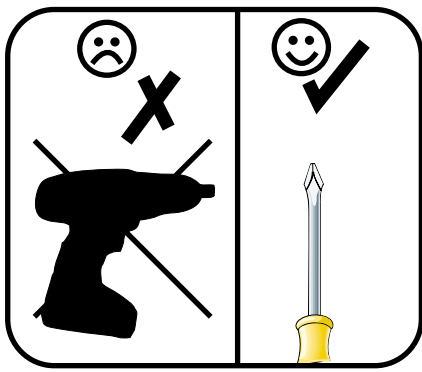
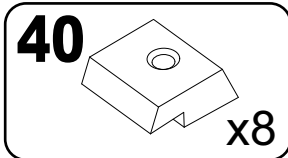
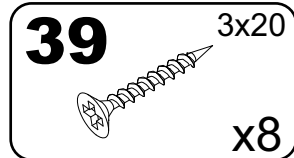
2



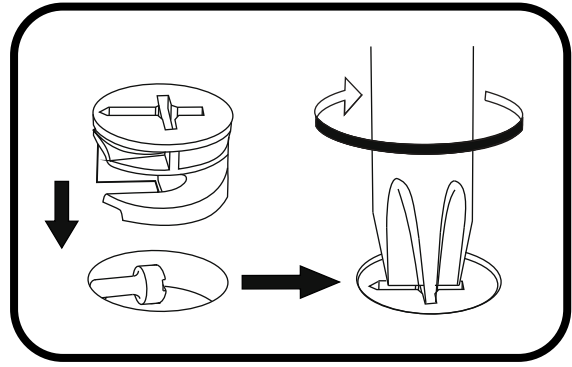
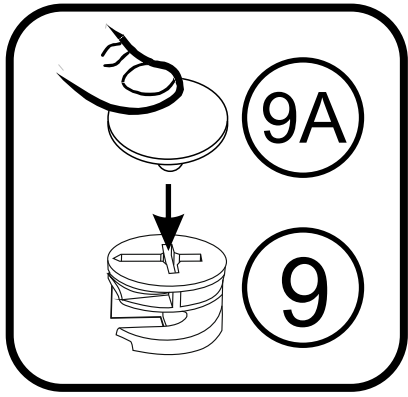
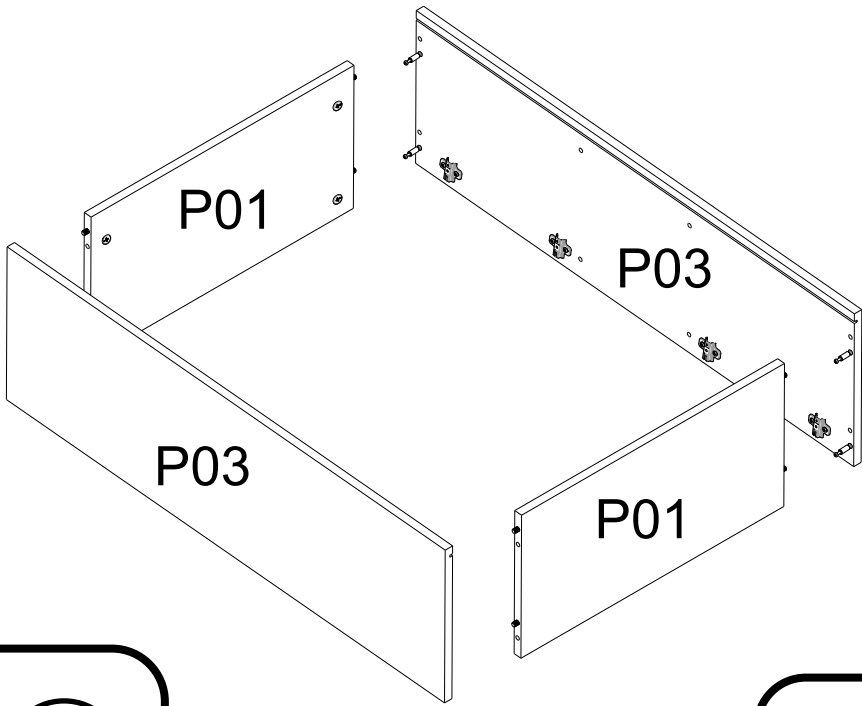
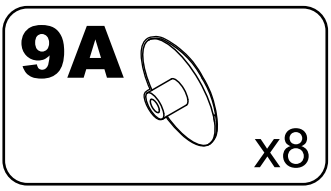
3



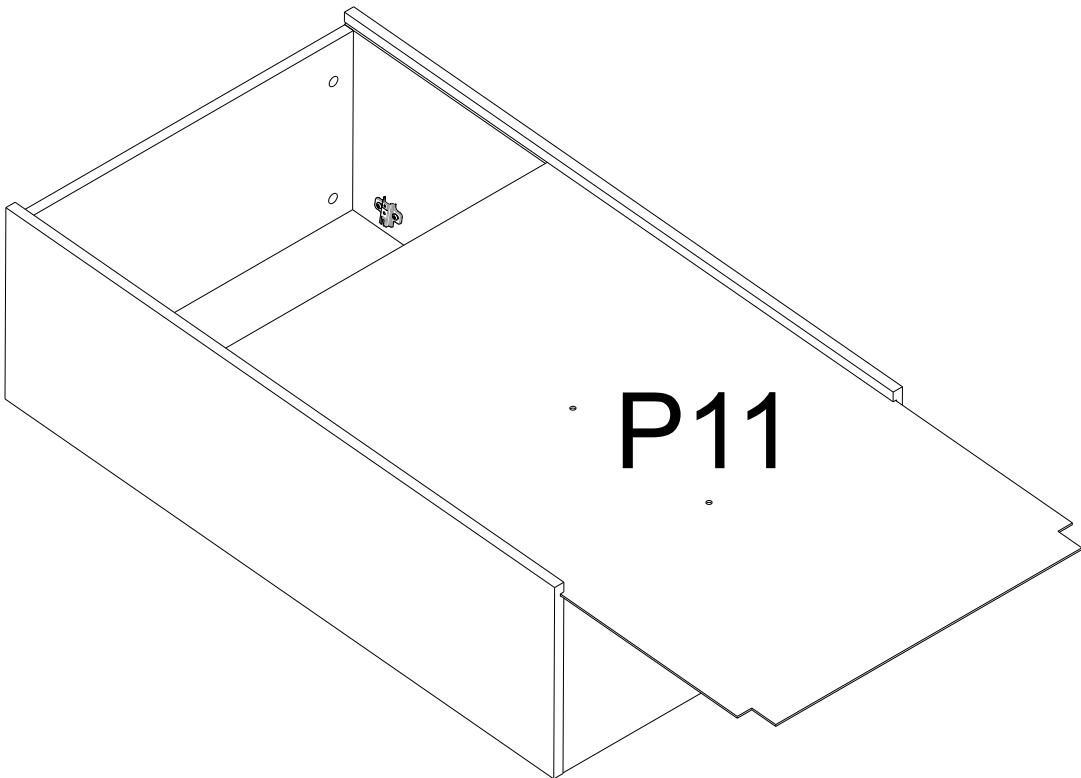
4



5

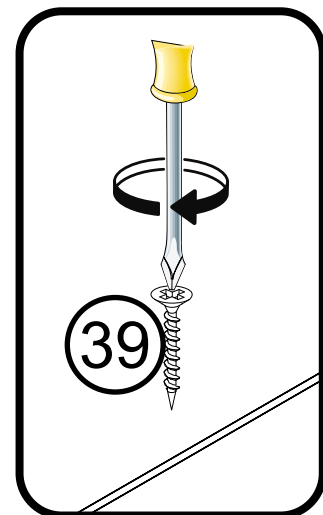
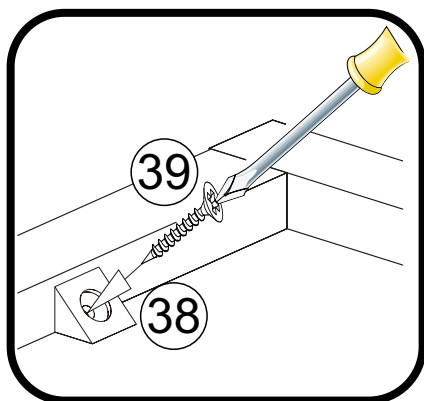
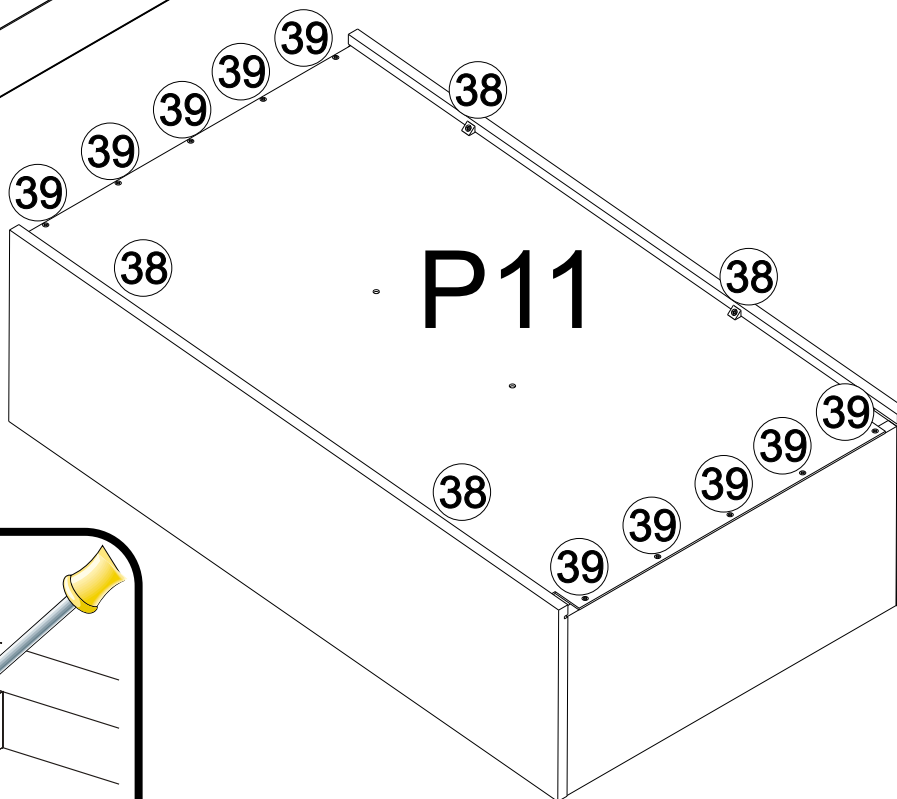
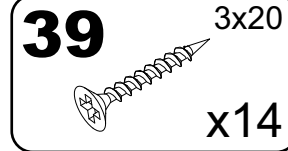
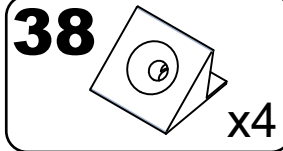
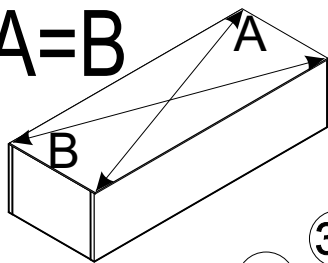


6

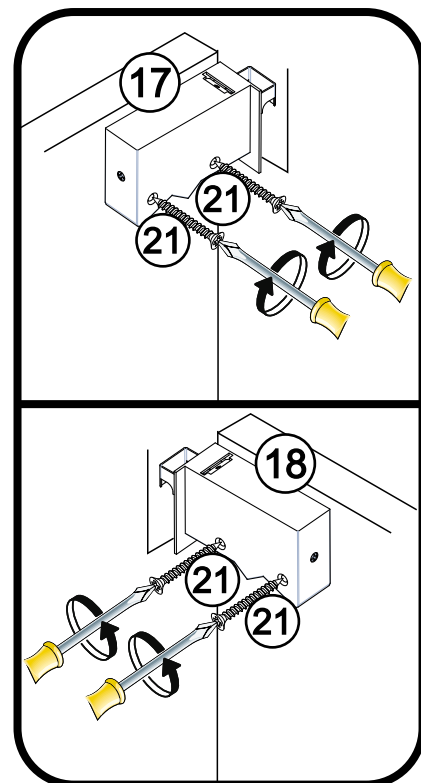
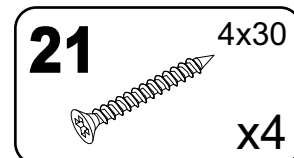
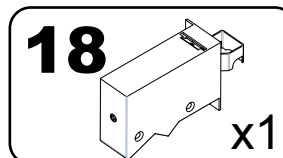
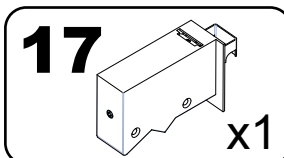
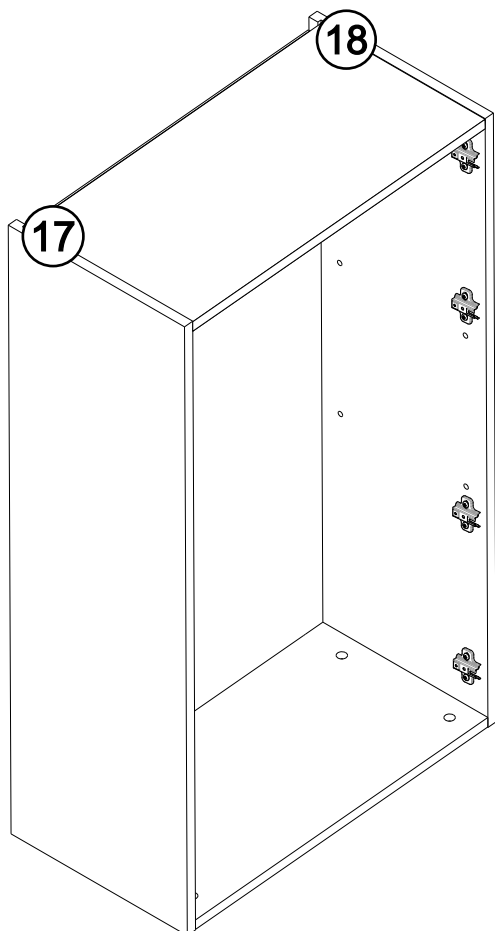




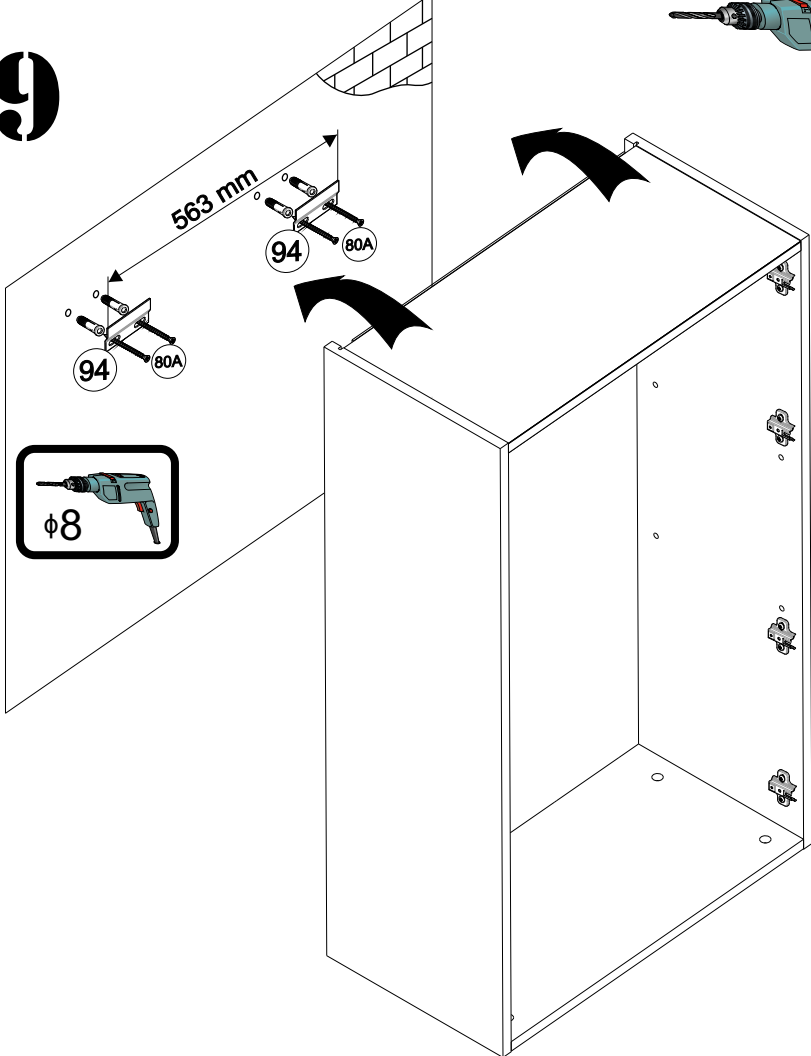
A=B




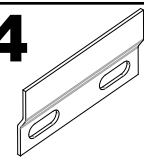
8

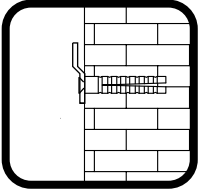
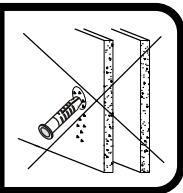
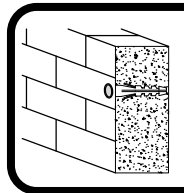






9

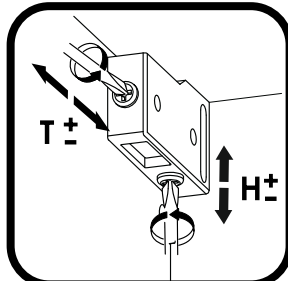


80A  x4

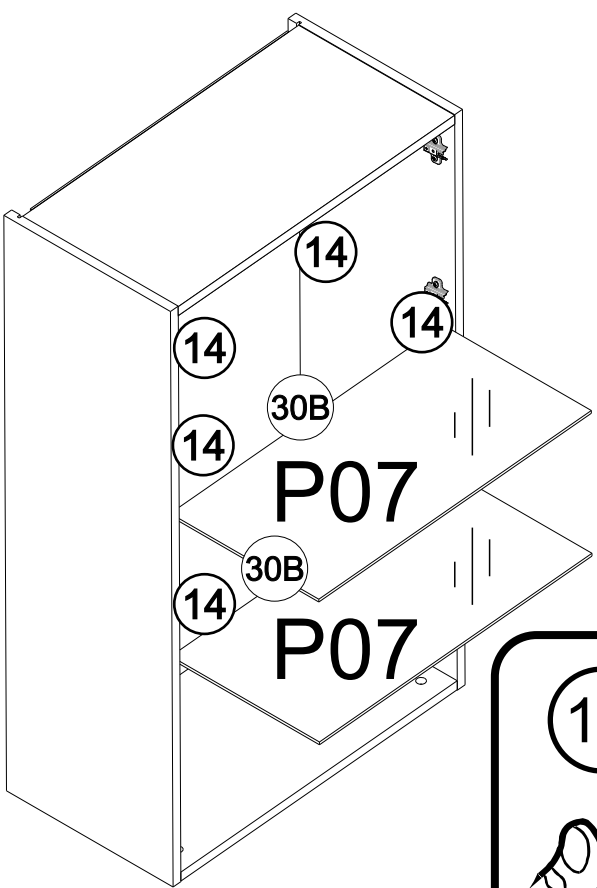
94  x2





94   **80A**  **80A** 

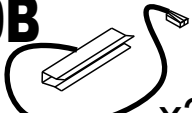


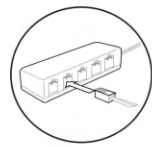
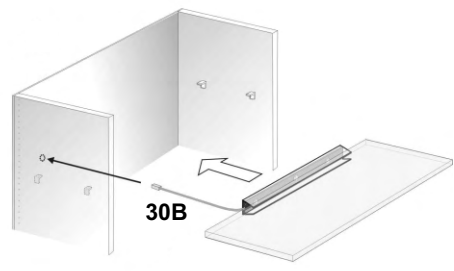
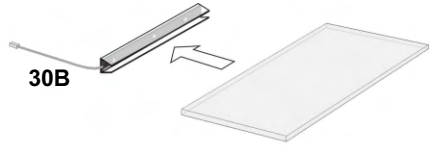
10





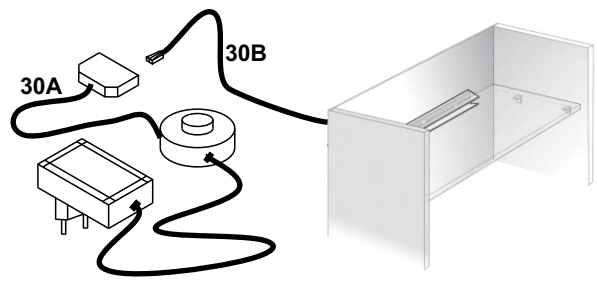
14  x8

30A  x1

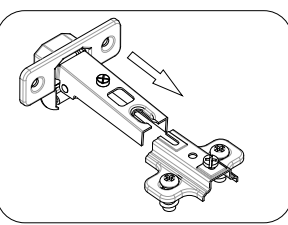
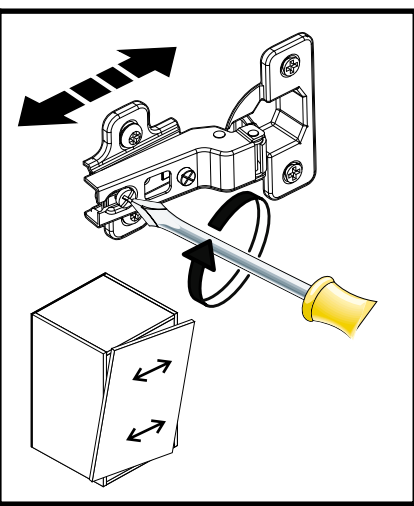
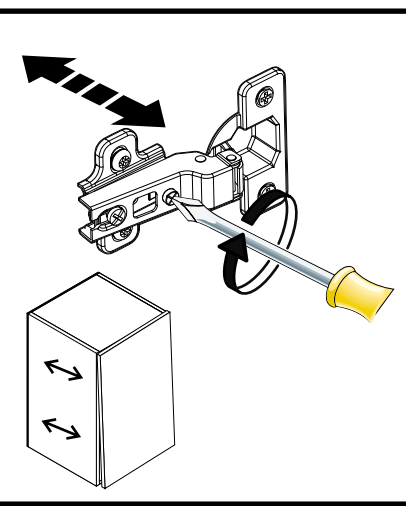
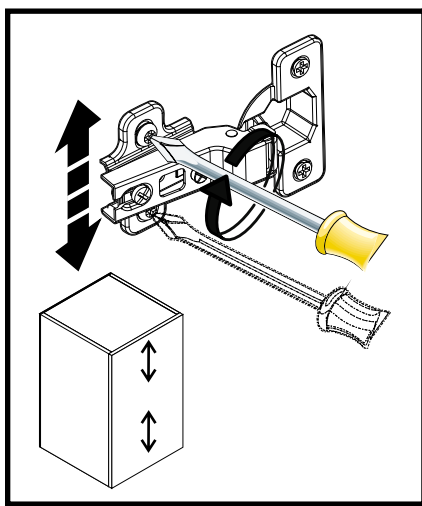
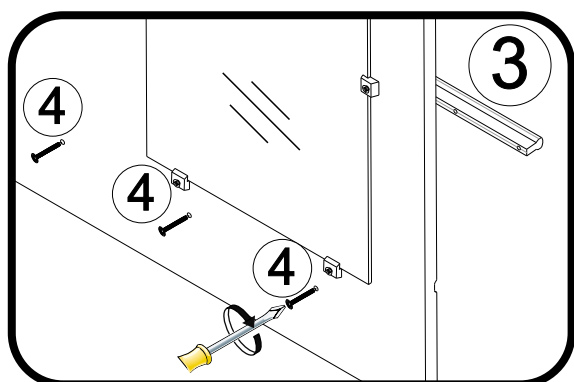
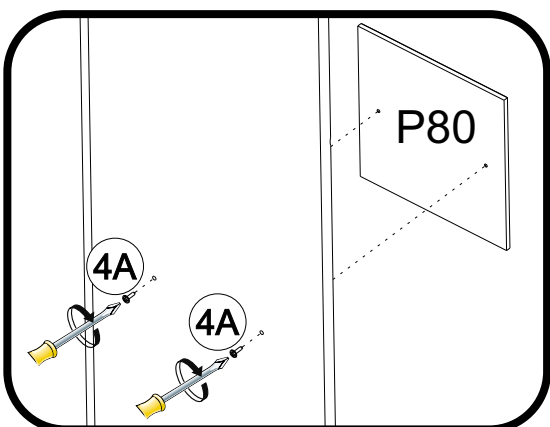
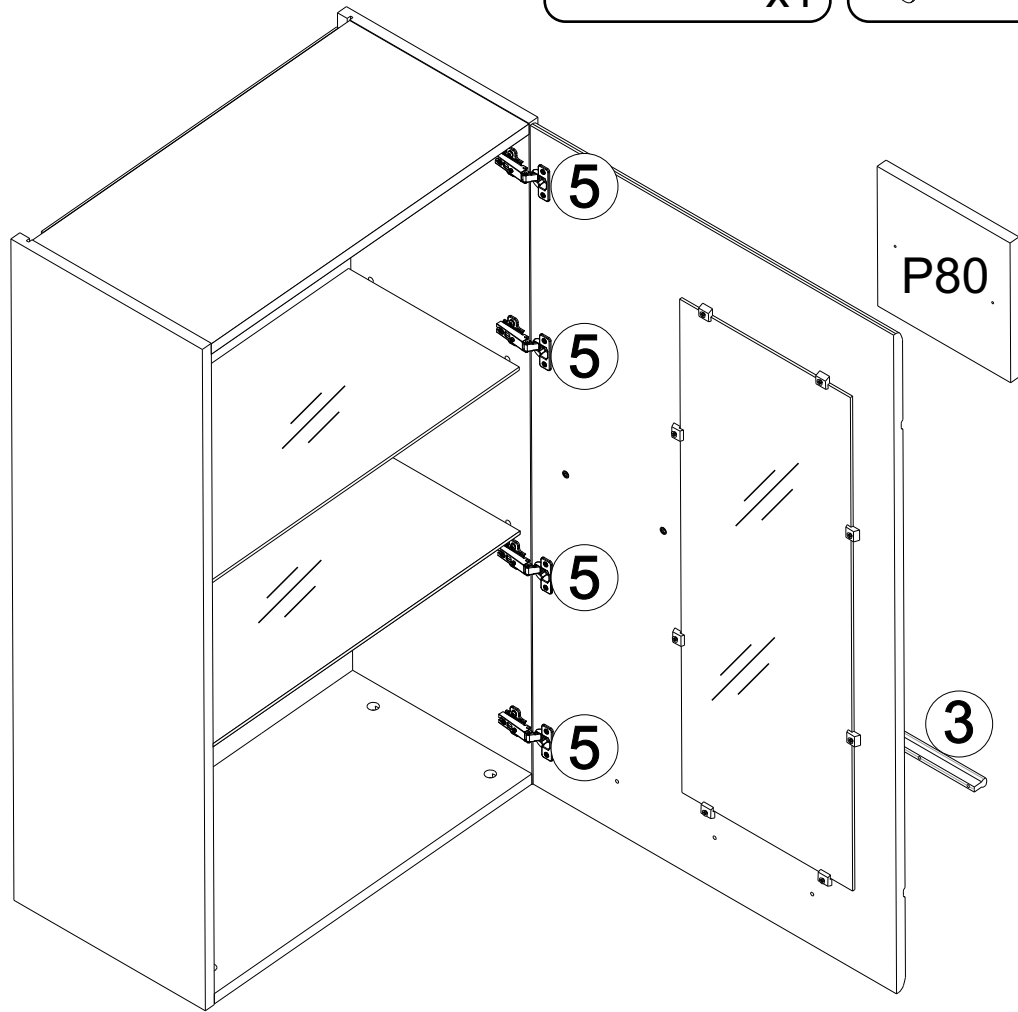
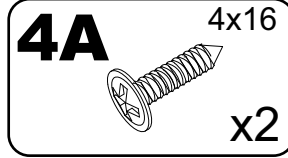
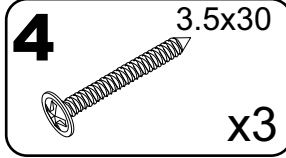
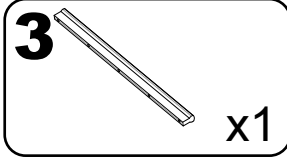
30B  x2

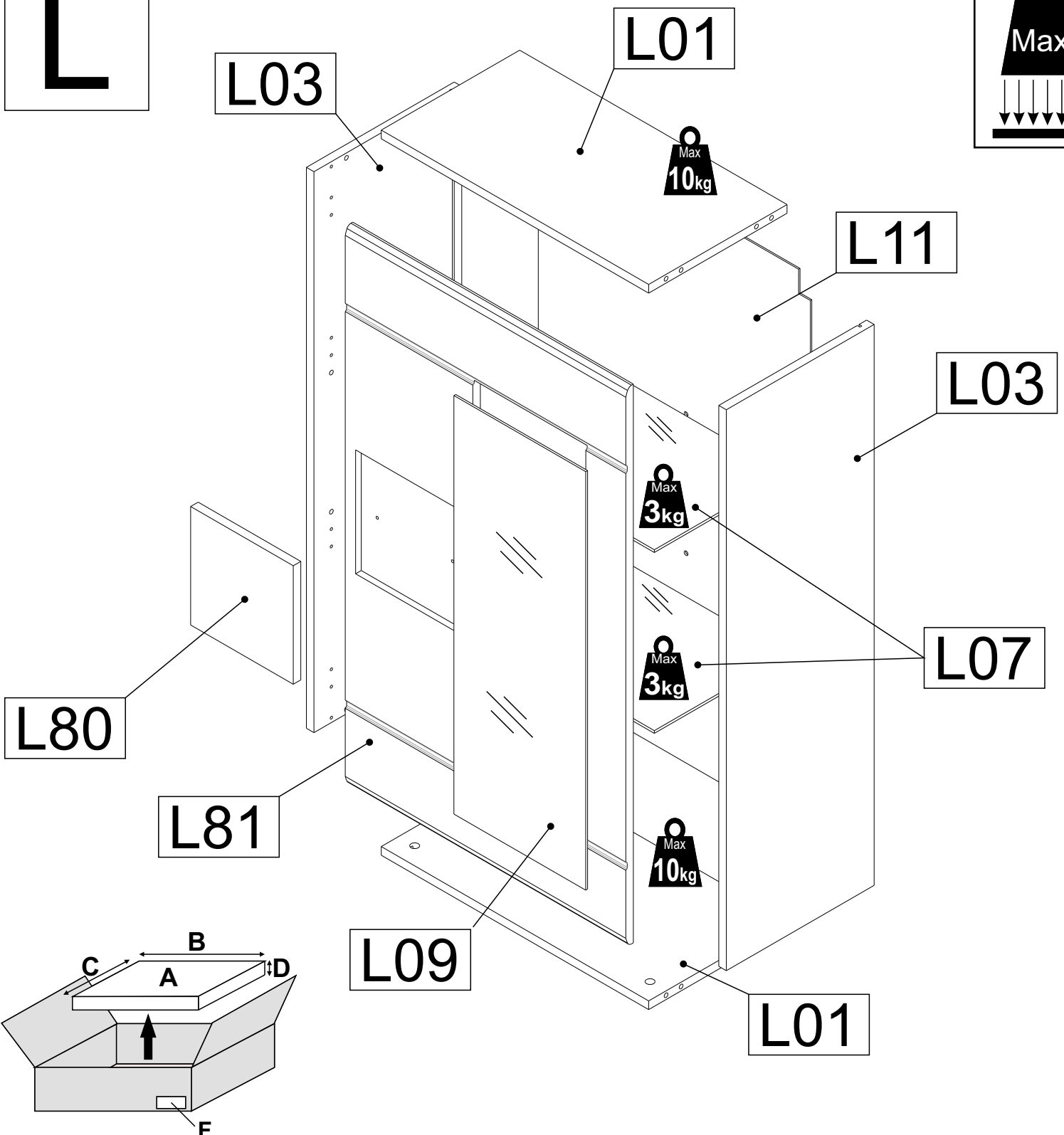
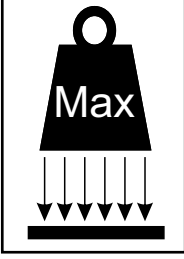
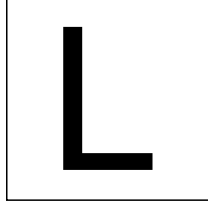


14  



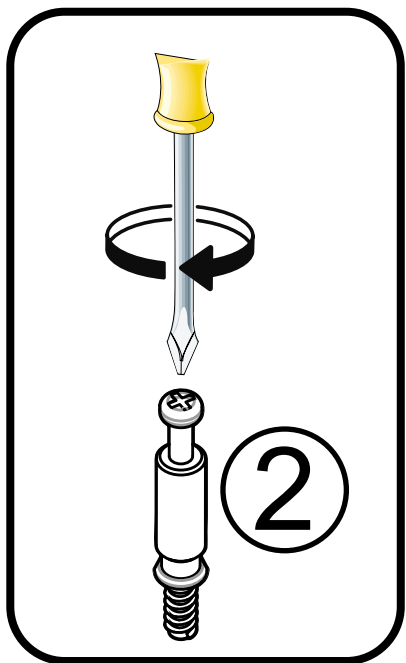
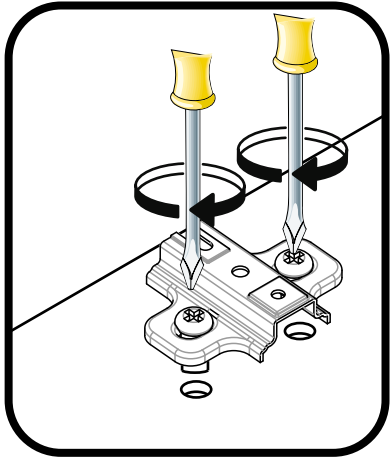
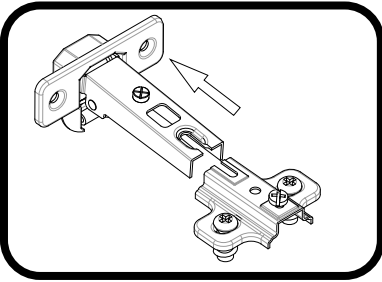
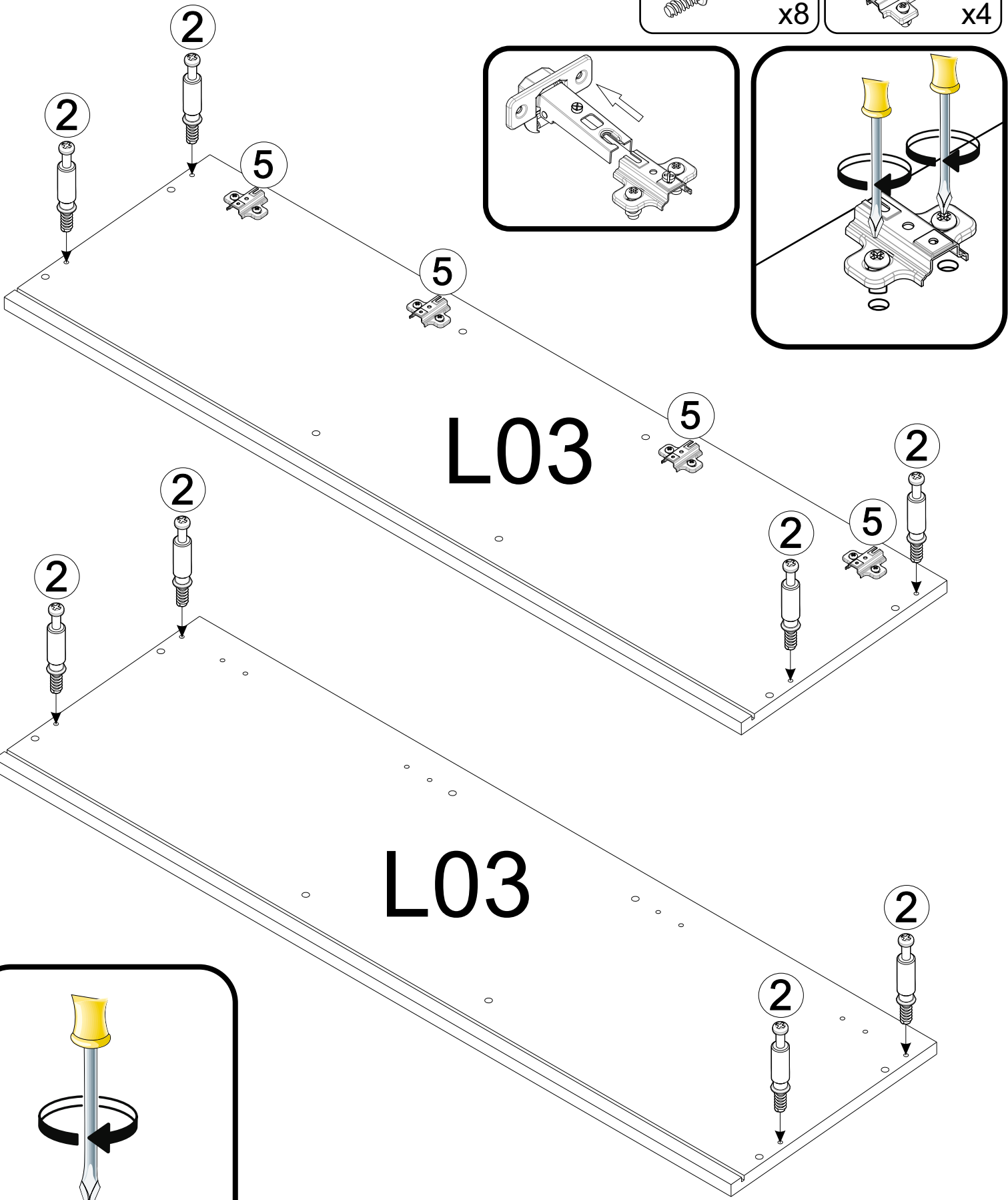
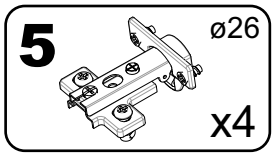
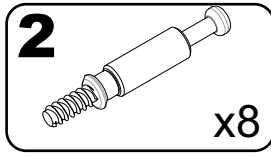
11



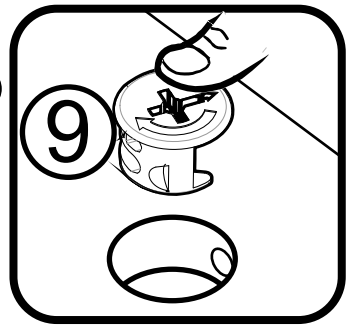
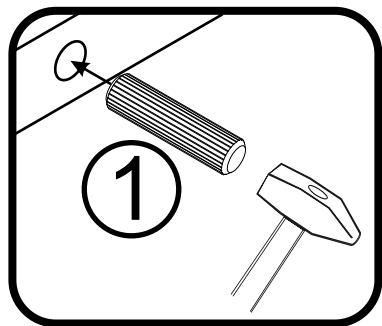
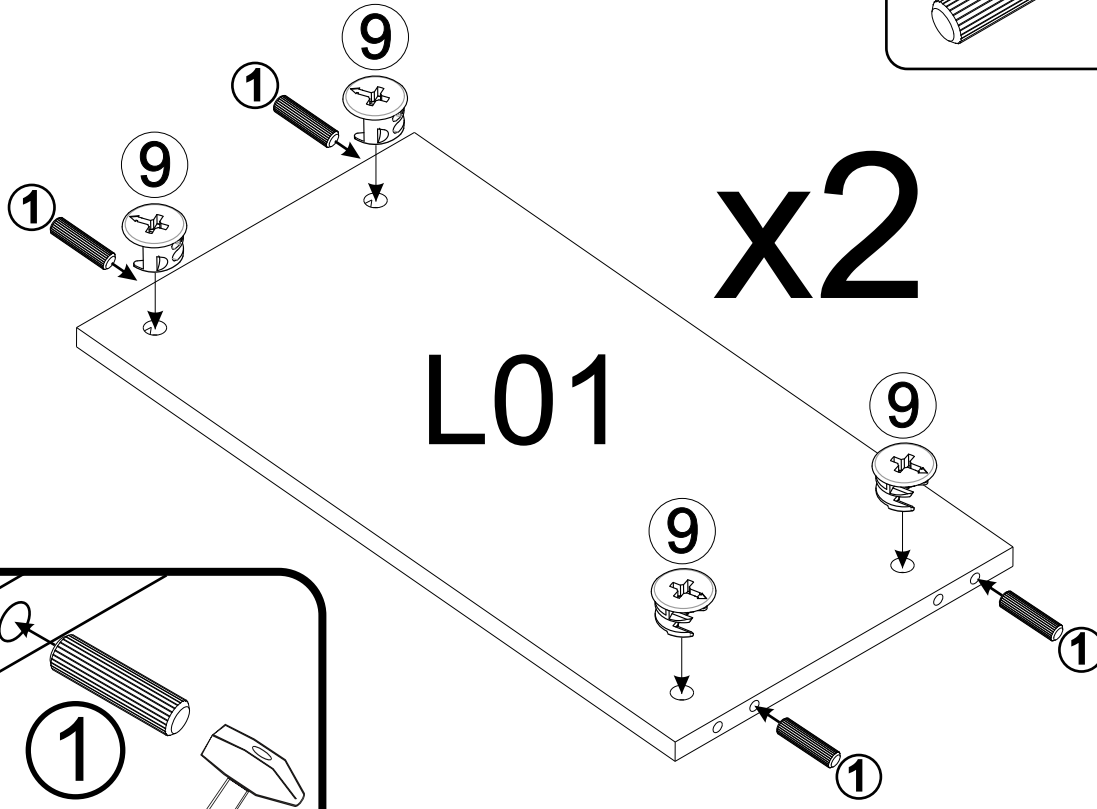
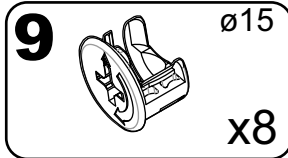
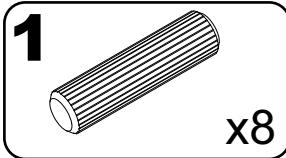


A	B_(mm)	C_(mm)	D_(mm)	E	F
L07	560	280	5	2	4 4
L01	568	294	16	2	3 4
L03	1032	314	16	2	3 4
L09	770	280	4	1	3 4
L11	1028	578	3	1	3 4
L80	218	218	16	1	3 4
L81	1028	596	16	1	3 4

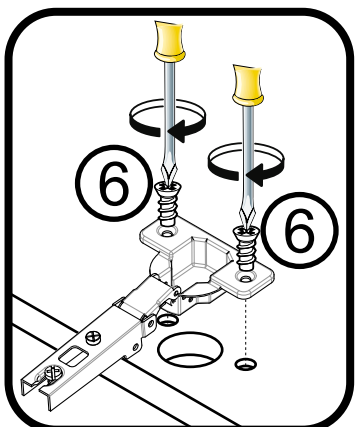
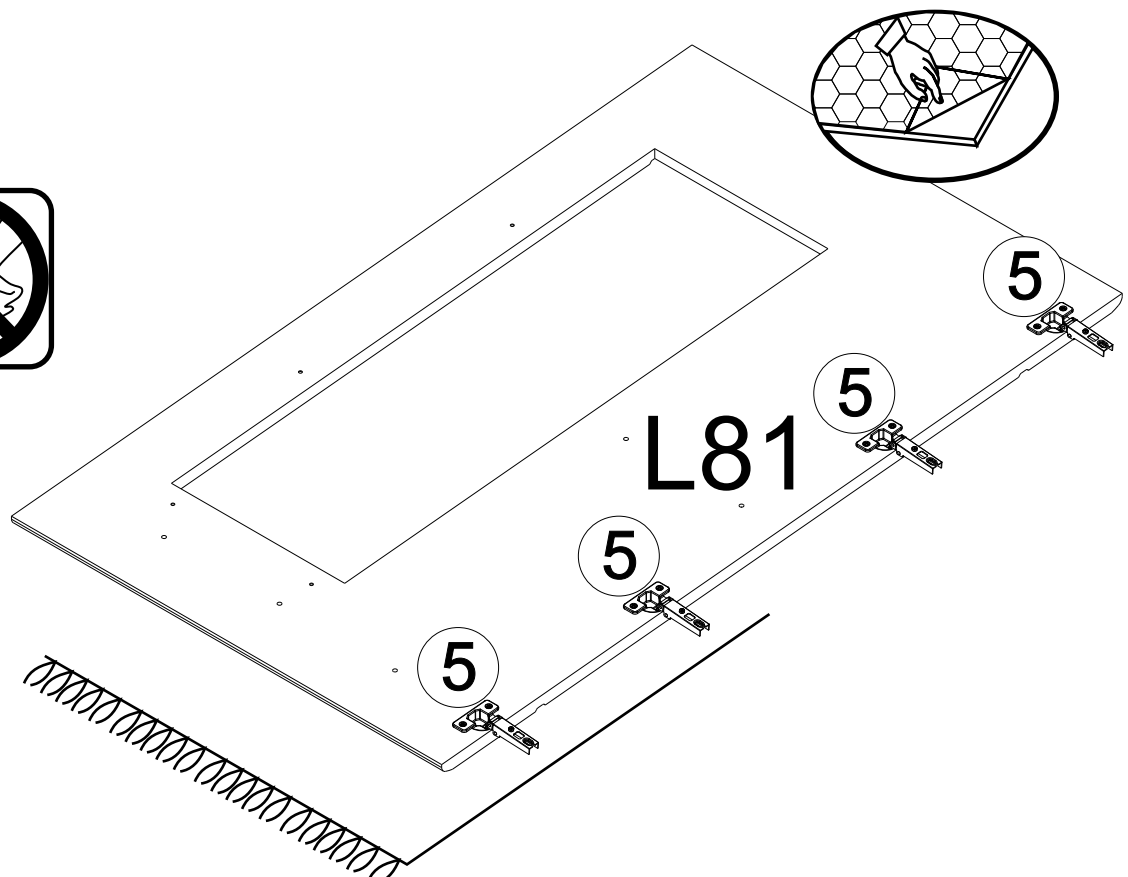
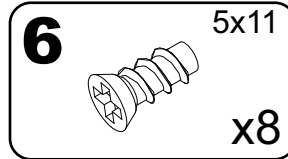
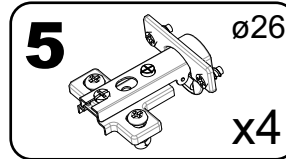
1



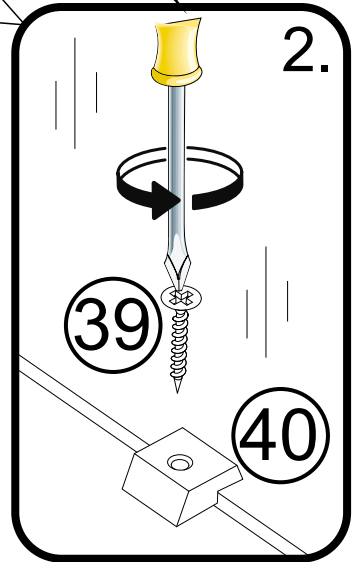
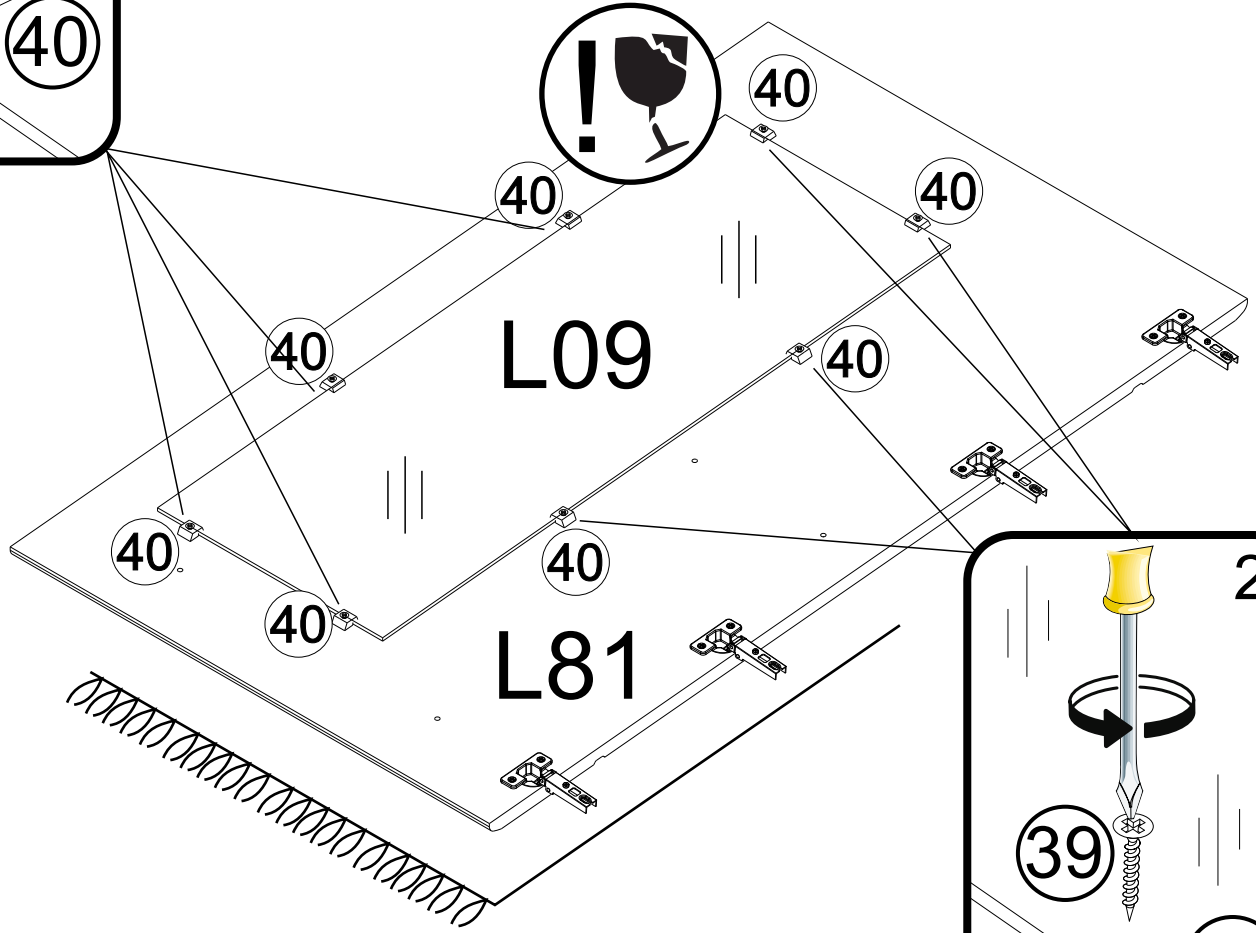
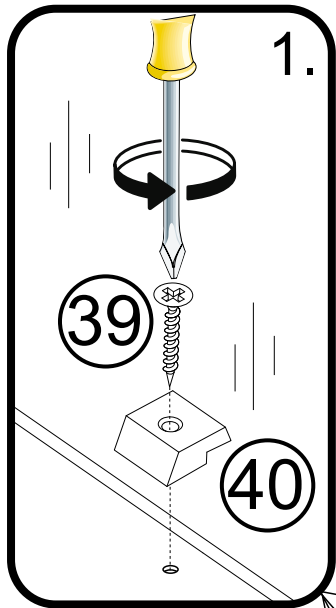
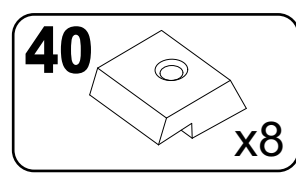
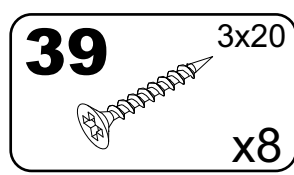
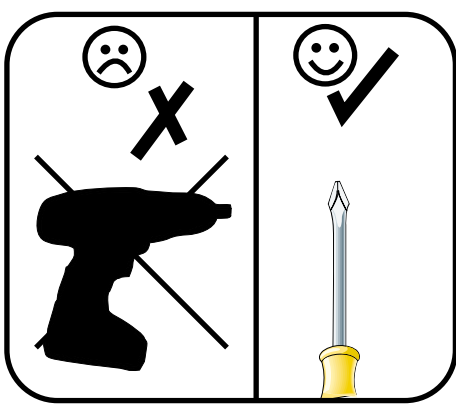
2




3

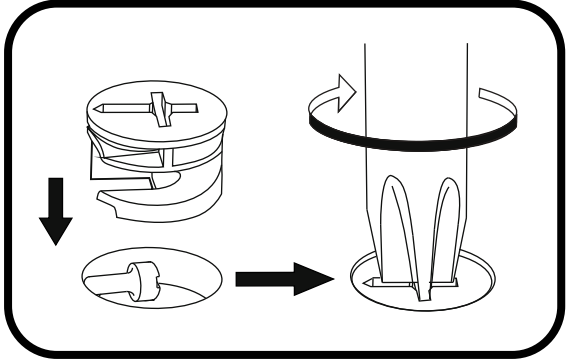
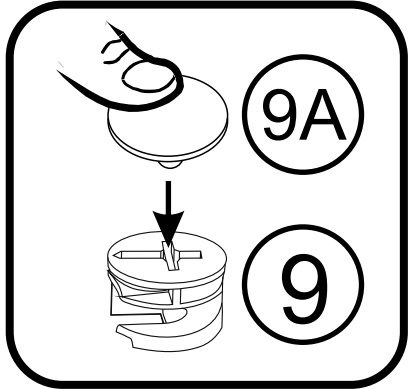
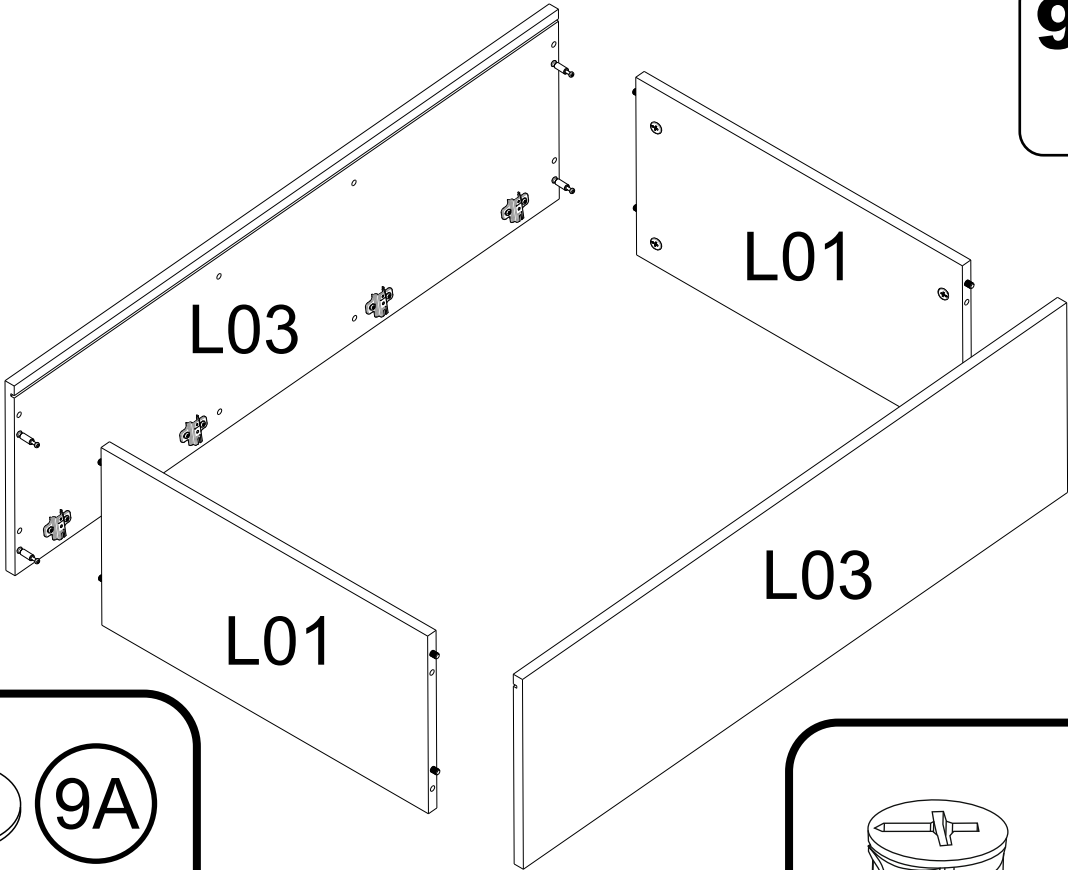


4

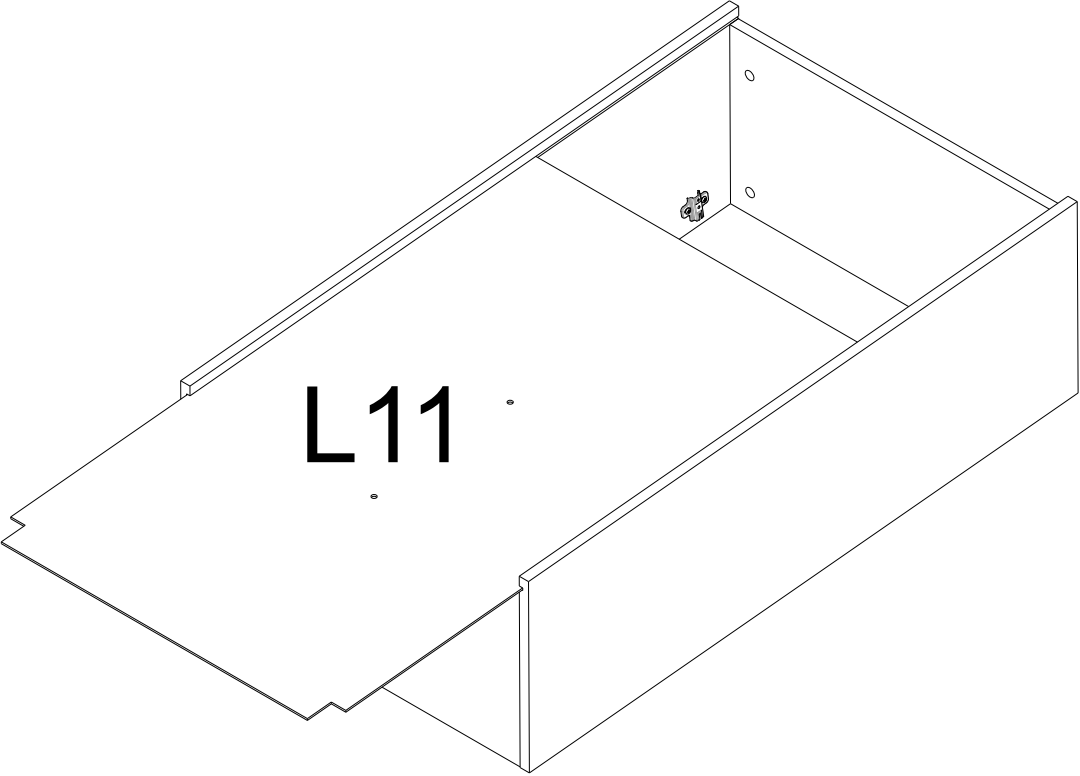


5

9A  x8

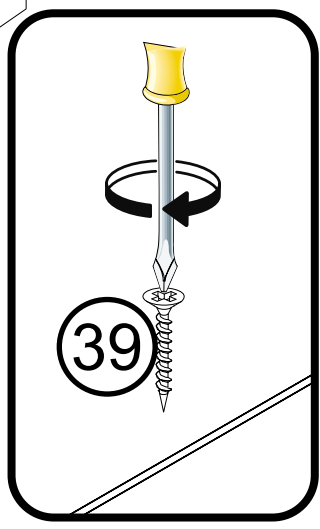
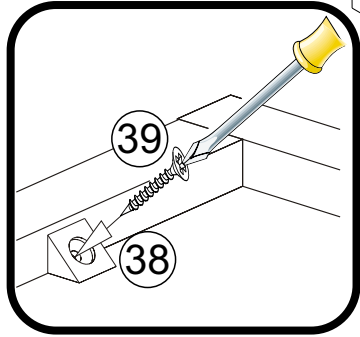
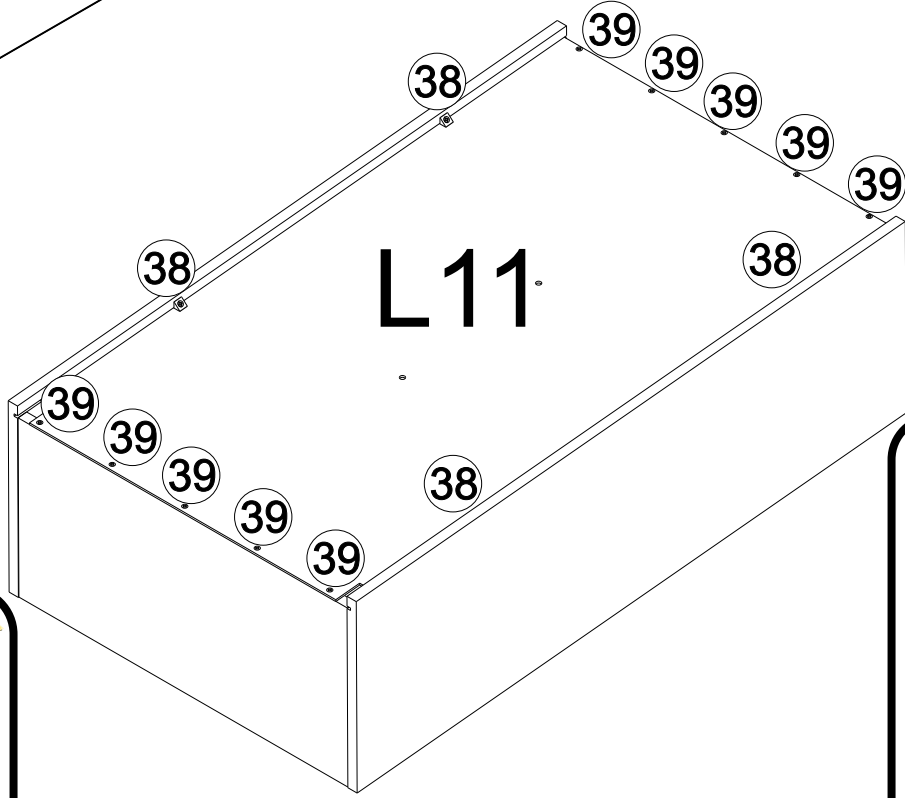
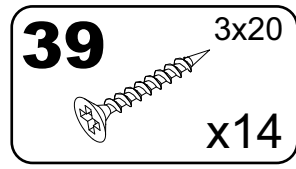
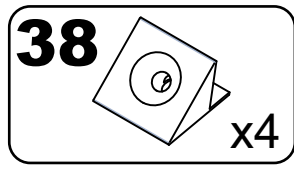
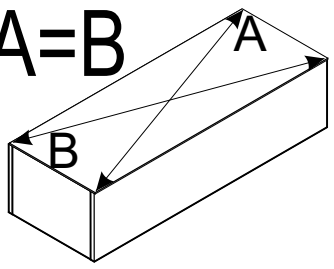


6

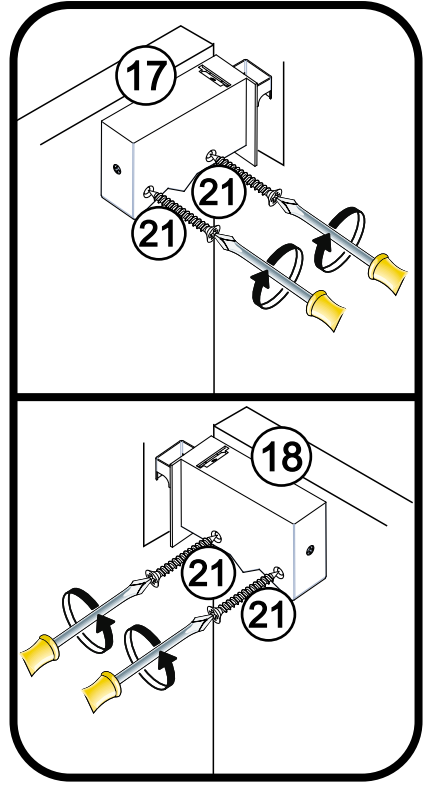
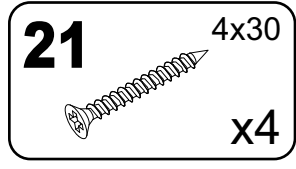
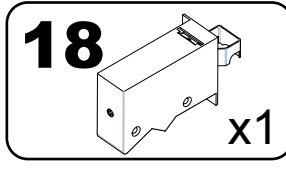
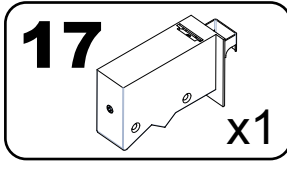
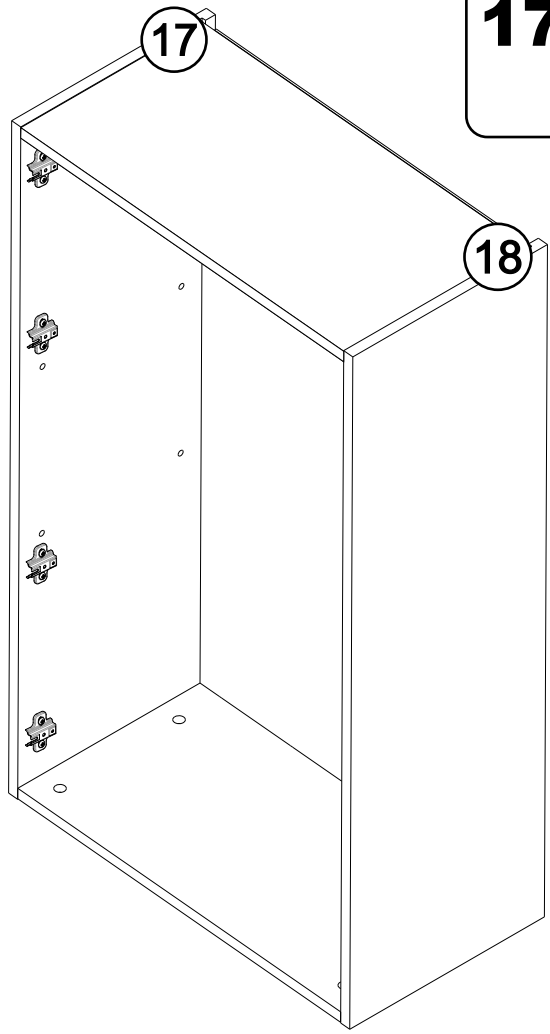




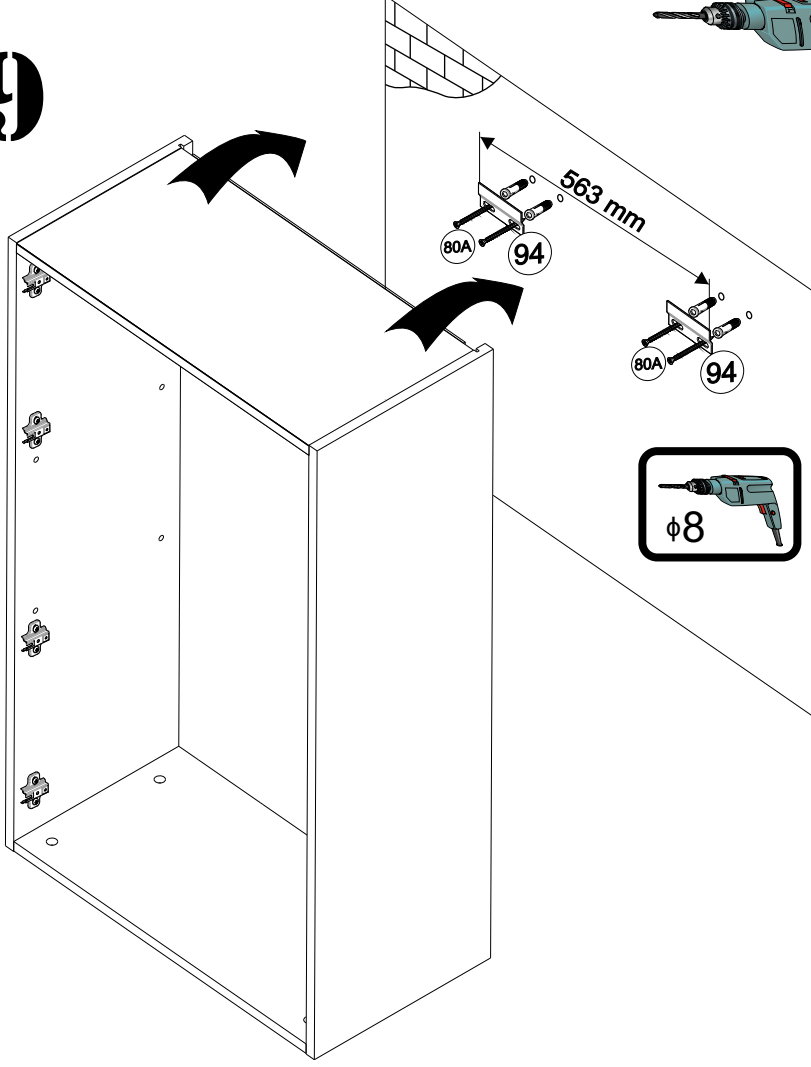
A=B

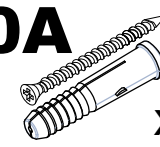


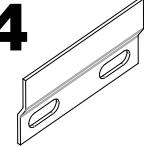
8

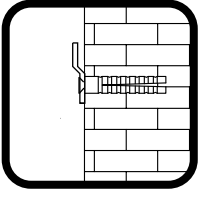
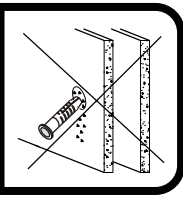
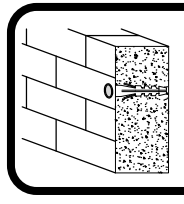







9

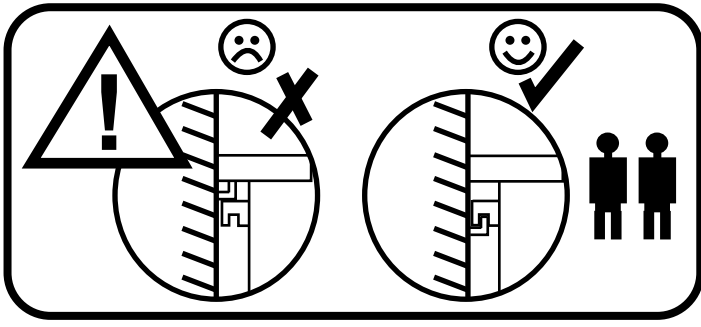
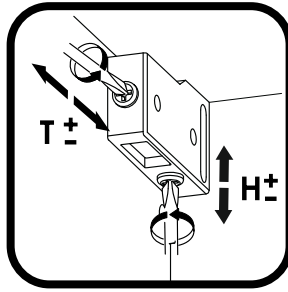


80A  x4

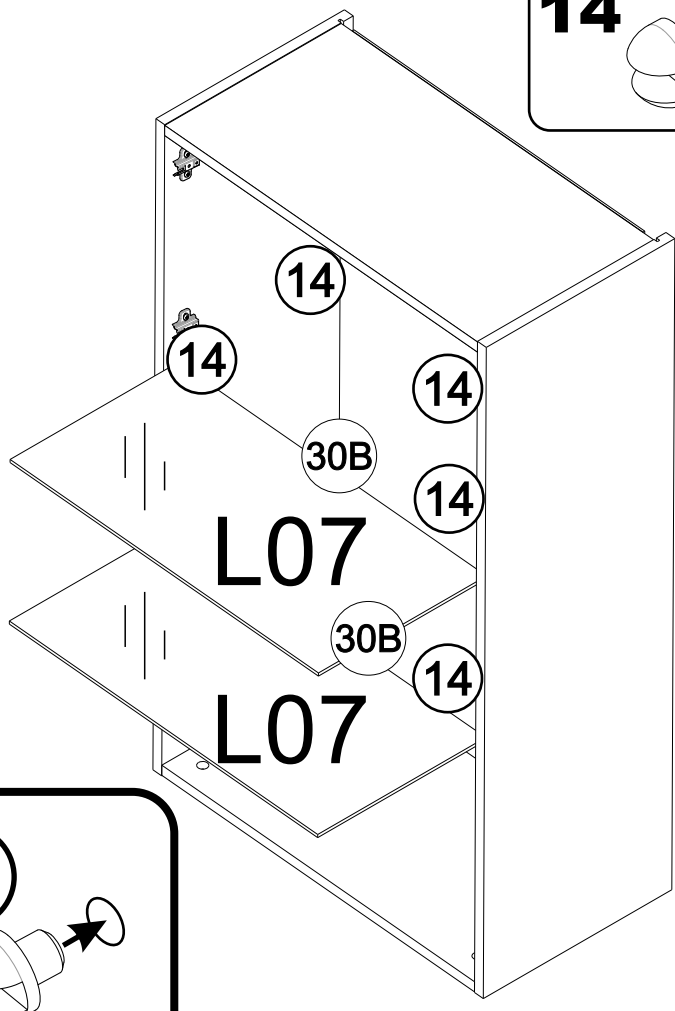
94  x2




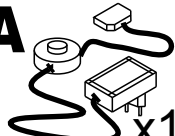
94   
80A  

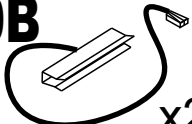


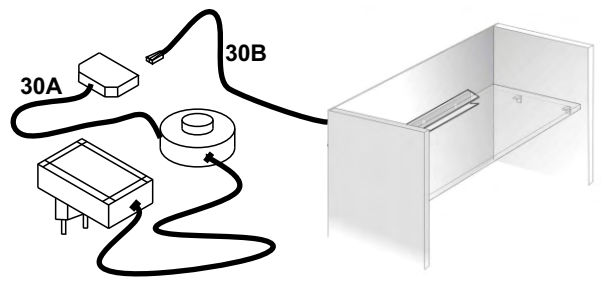
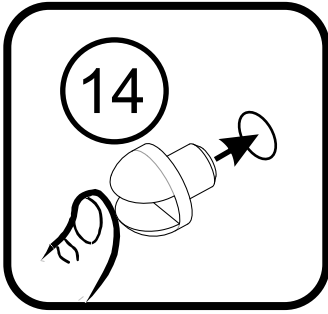
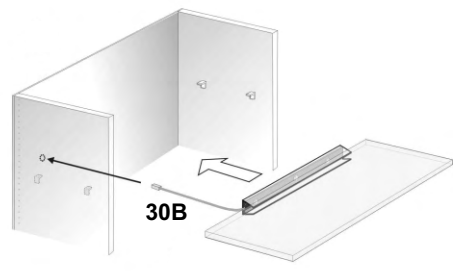
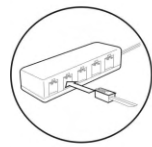
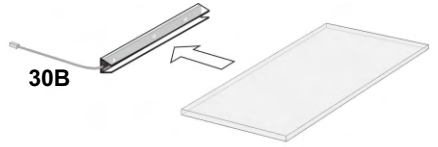
10



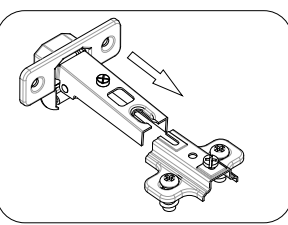
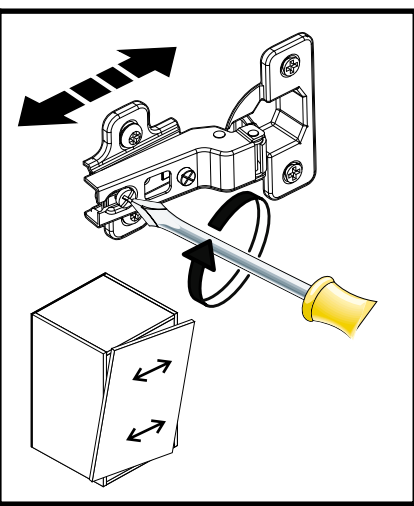
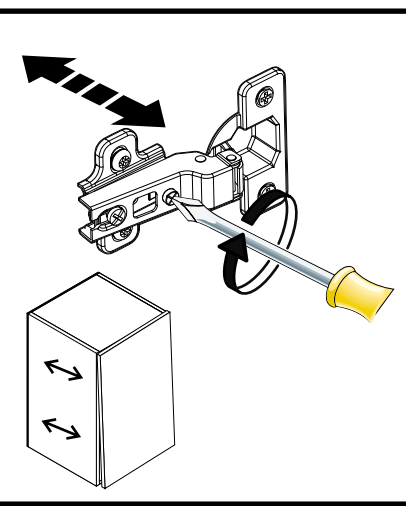
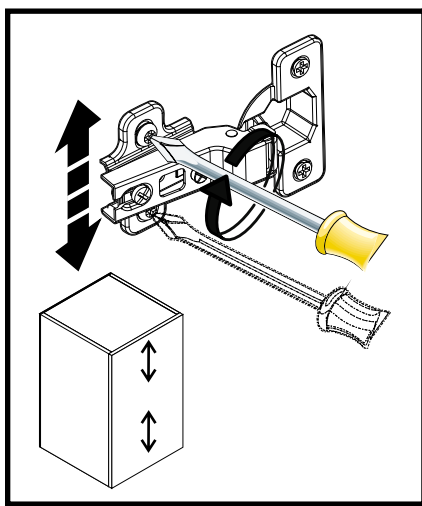
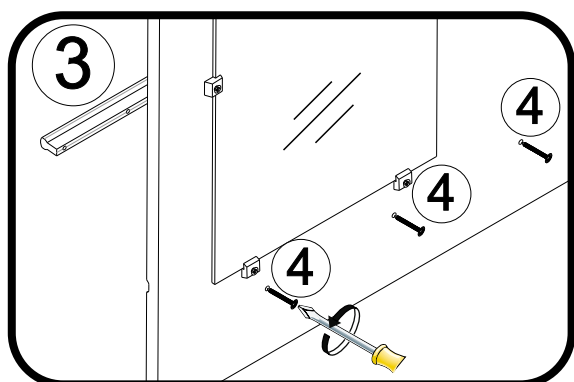
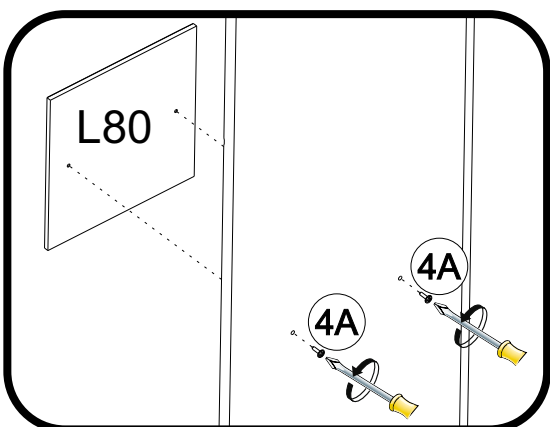
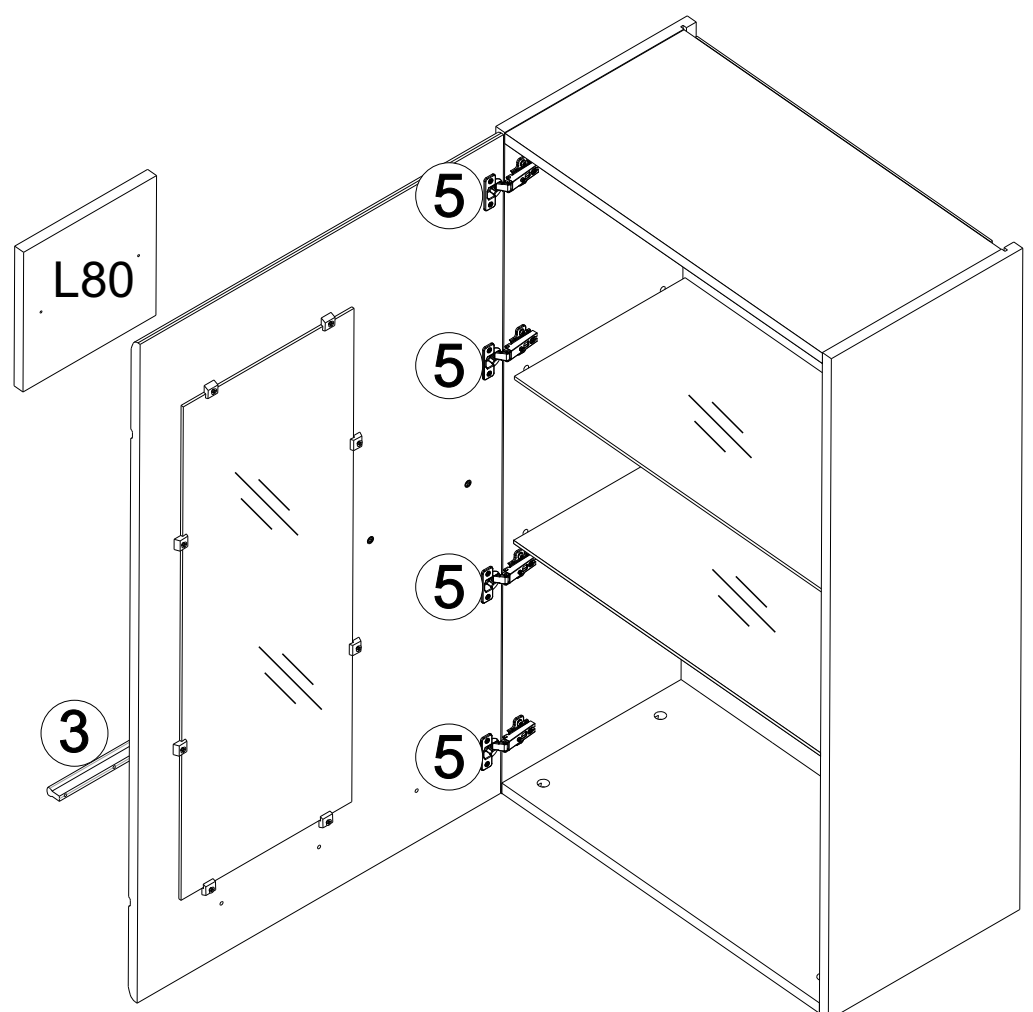
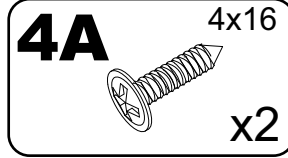
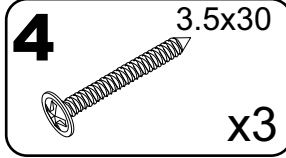
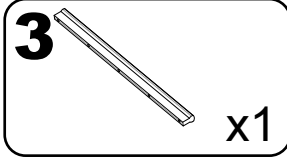
14  x8

30A  x1

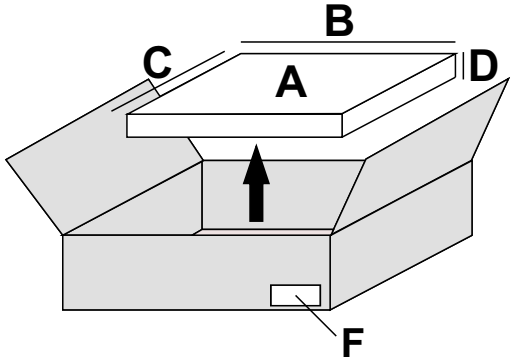
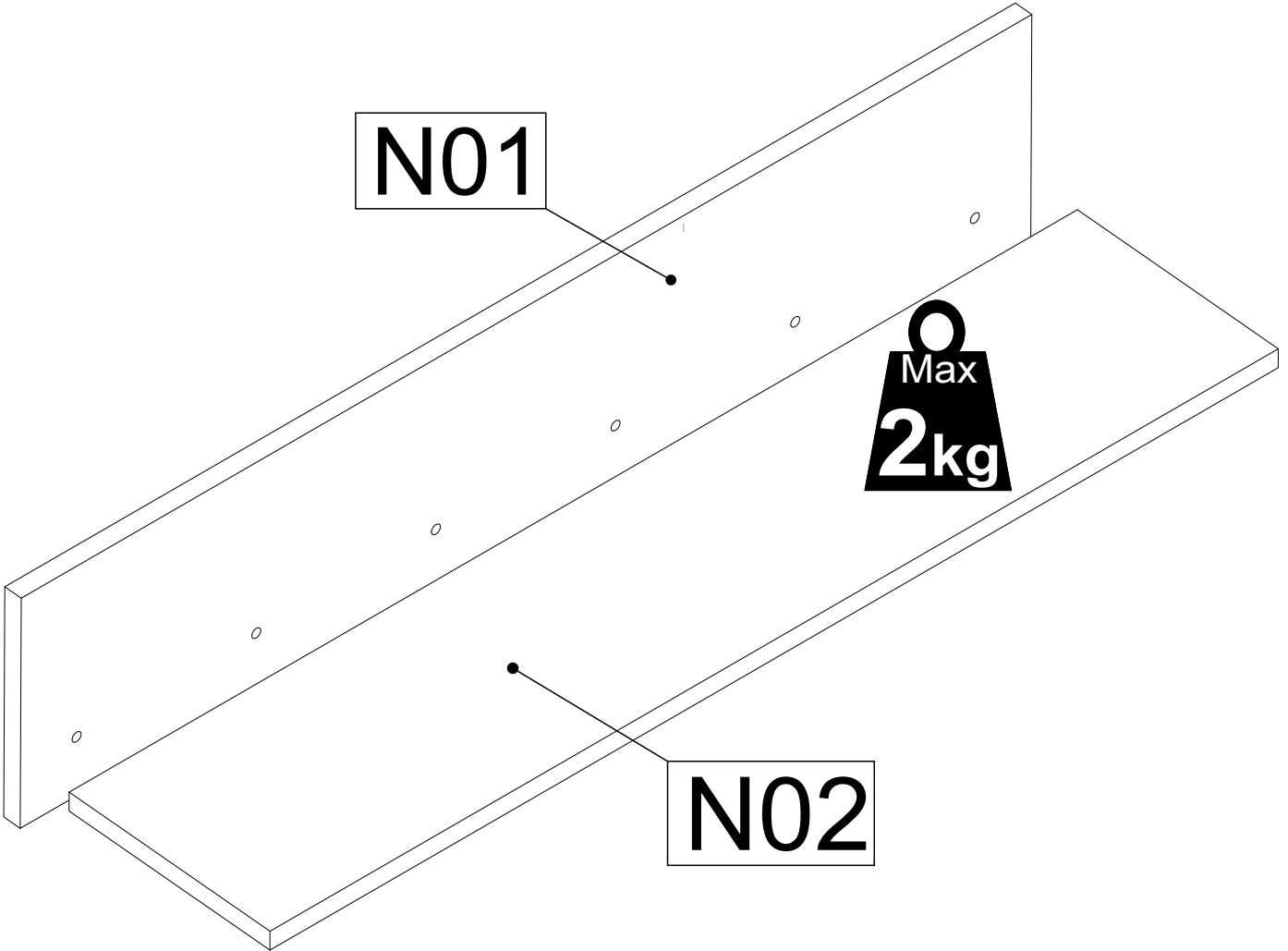
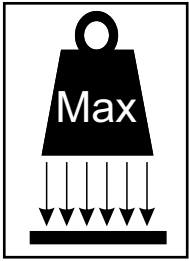
30B  x2



11

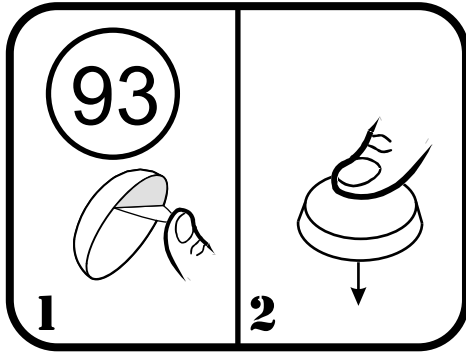
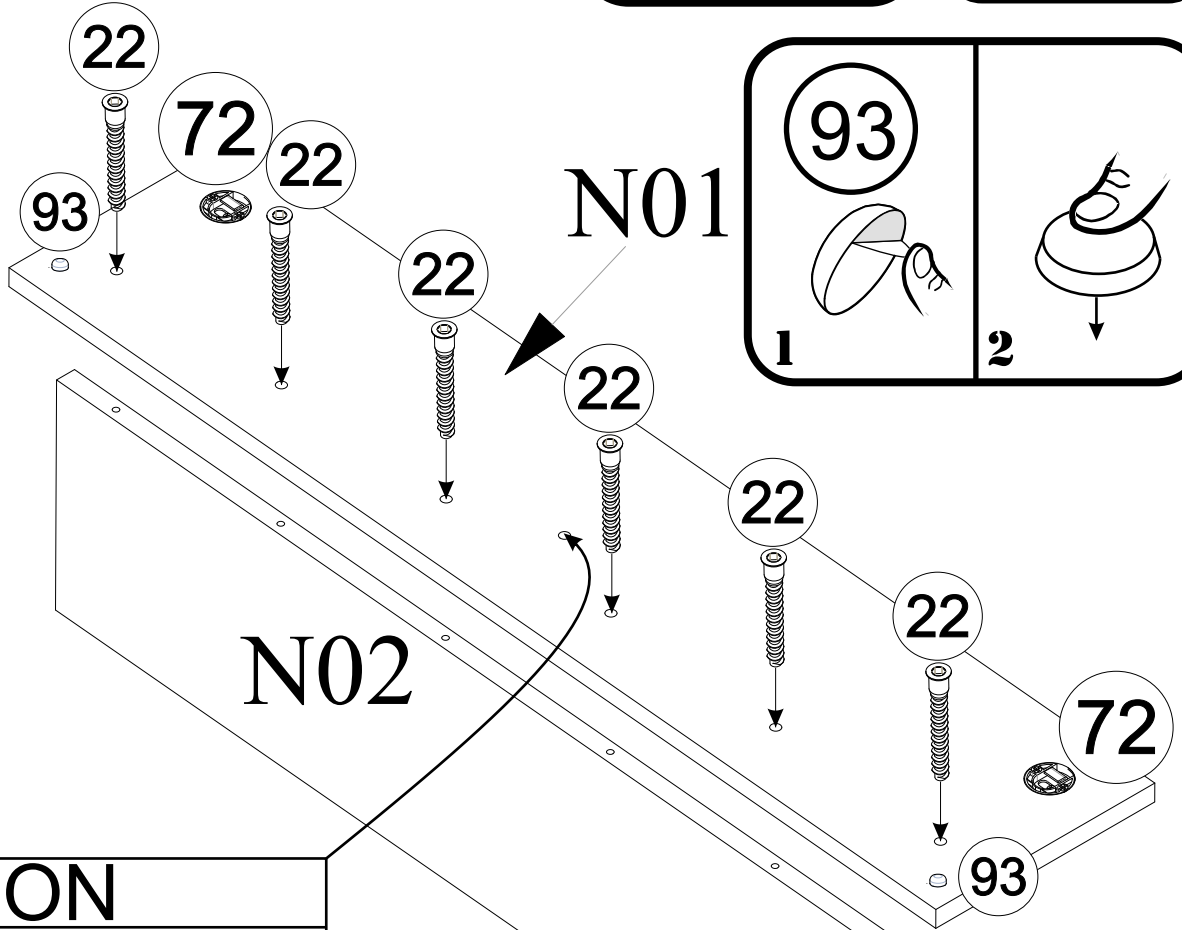
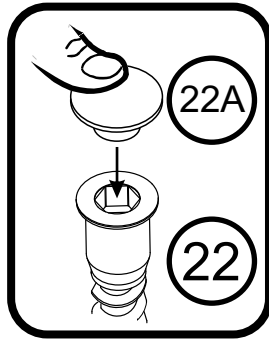
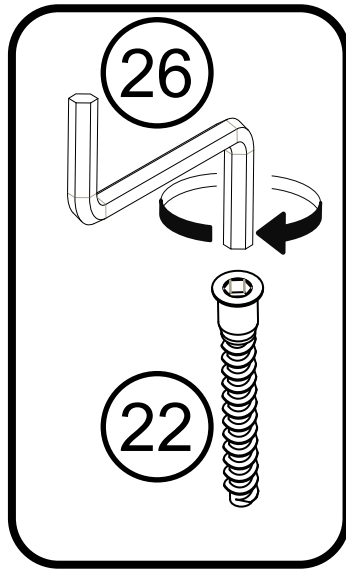
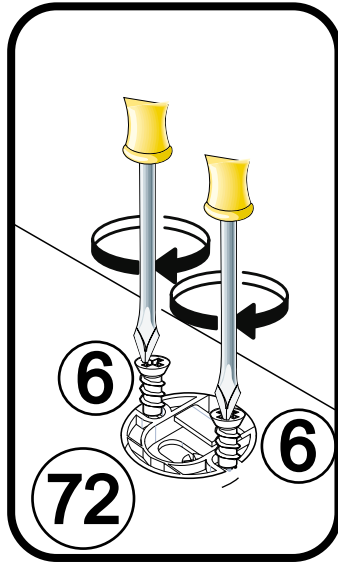
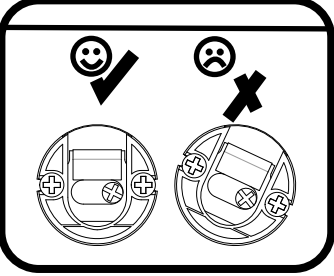
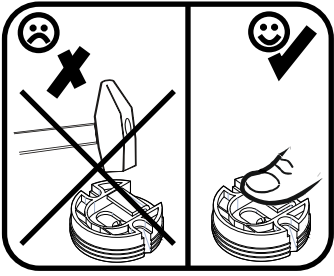
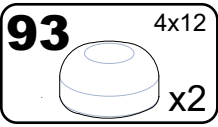
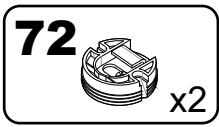
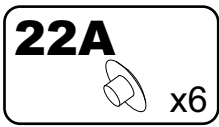
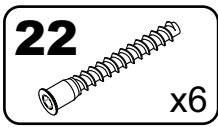
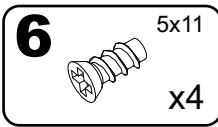


N

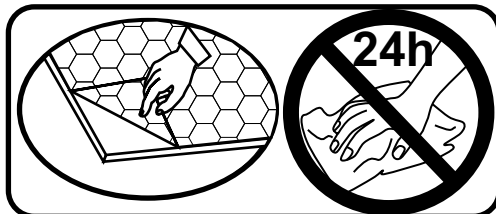
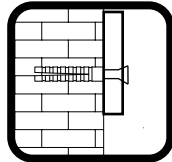
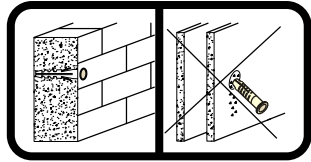
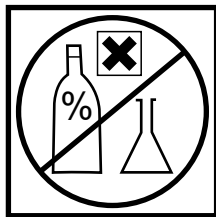
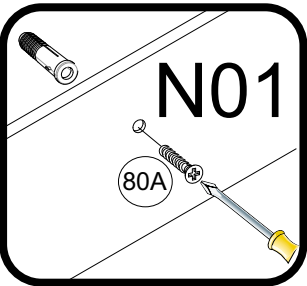
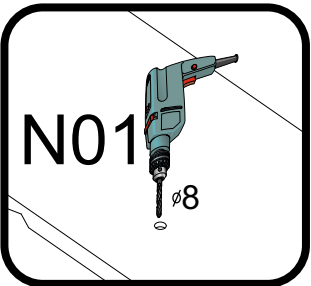


A	B (mm)	C (mm)	D (mm)	E	F
N01	900	195	16	1	4 4
N02	898	195	16	1	4 4

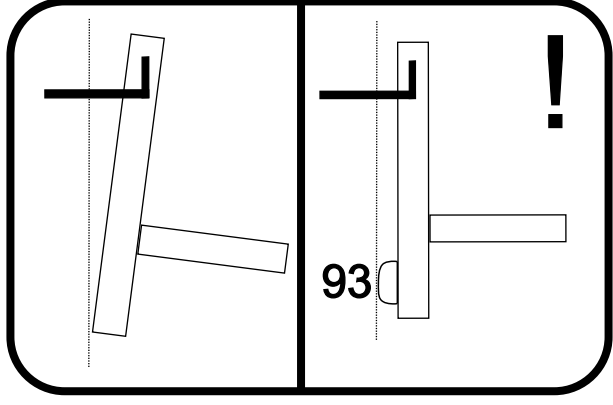
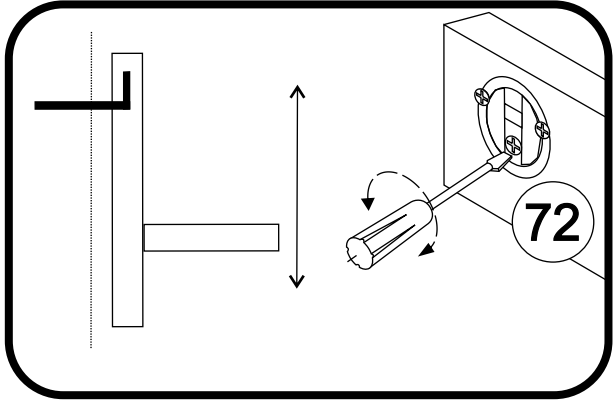
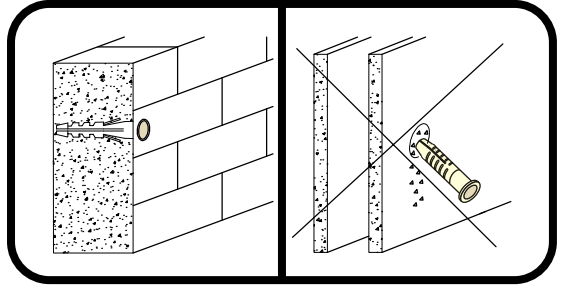
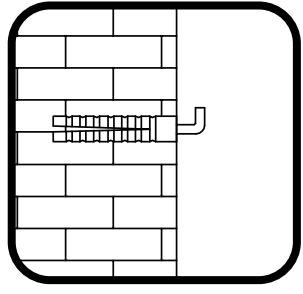
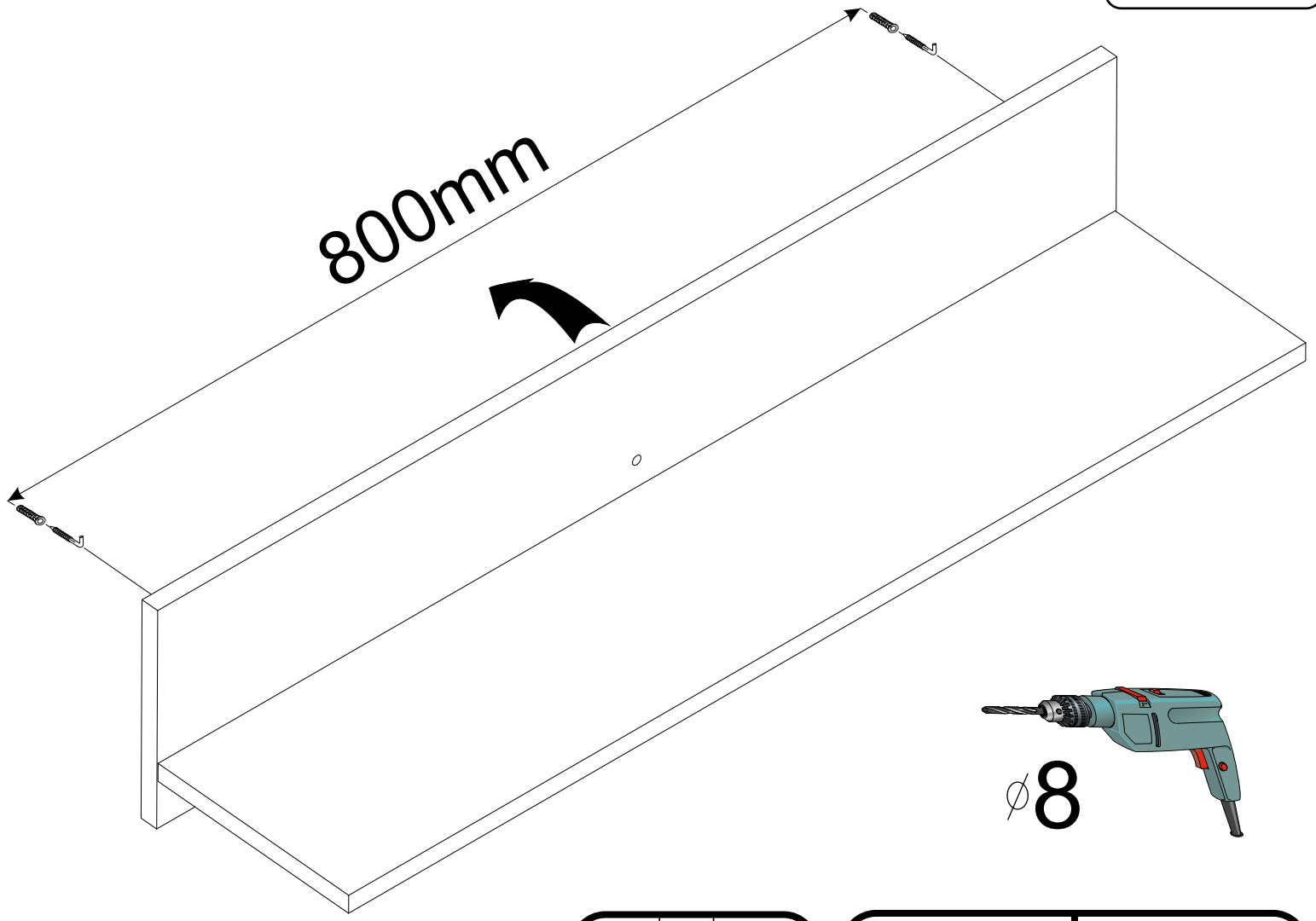
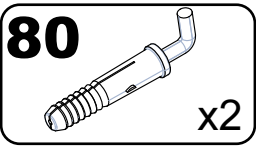
I



OPTION

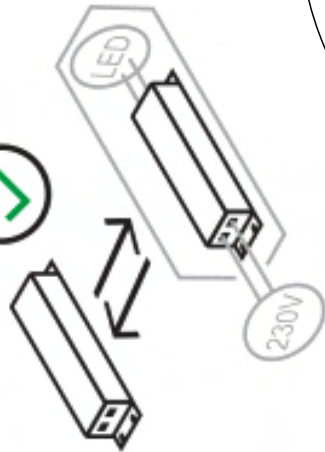


2



835155

FS-2835-30D-CW



PL- Ten produkt zawiera źródła światła o klasie efektywności energetycznej „E”	DE- Diese Produkte enthalten Lichtquellen der Energieeffizienzklasse „E”	CS- Tento výrobek obsahuje světelný zdroj třídy energetické účinnosti „E”
DA- Dette produkt indeholder en lyskilde til energifølethedsklasse „E”	EL- Αυτό το προϊόν περιέχει μια πηγή φωταενης πηγής ενεργειακής απόδοσης „E”	EN- This product contains a light sources of energy efficiency class „E”
ES- Este producto contiene una fuente de luz de clase de eficiencia energética „E”	ET- See toode sisaldab efektiivsusklassi valgusallikat energia " E”	FI- Tämä tuote sisältää energiatehokkuusluokan valonlähteen „E”
FR- Ce produit contient des sources lumineuses de classe d'efficacité „E”	HU- Ez a termék energiatékonysági osztályú fényforrást tartalmaz „E”	IT- Questo prodotto contiene una sorgente luminosa di classe di efficienza energetica „E”
LT- Šiame gaminyje yra energijos vartojimo efektyvumo klasės šviesos šaltinis „E”	LV- Šis produkts satur gaismas avotu ar energoefektivitātes klasi „E”	RU- Этот продукт содержит источник света класса энергоэффективности „E”
PT- Este produto contém uma fonte de luz da classe de eficiência energética „E”	RO- Acest produs conține o sursă de lumină de clasă de eficiență energetică „E”	NL- Dit product bevat een lichtbron met energie - efficiëntieklasse „E”
SK- Tento výrobek obsahuje svetelný zdroj triedy energetickej účinnosti „E”	SLO- Ta izdelek vsebuje svetlobni vir razreda energijske učinkovitosti „E”	SV- Denna produkt innehåller en ljuskälla för energieffektivitetsklass „E”
TR- Bu ürün bir ışık kaynağı enerji verimliliği sınıfı içerir „E”	HR- Ovaj proizvod sadrži izvor svjetlosti razreda energetske učinkovitosti „E”	BG- Този продукт съдържа източник на светлина от клас на енергийна ефективност „E”

