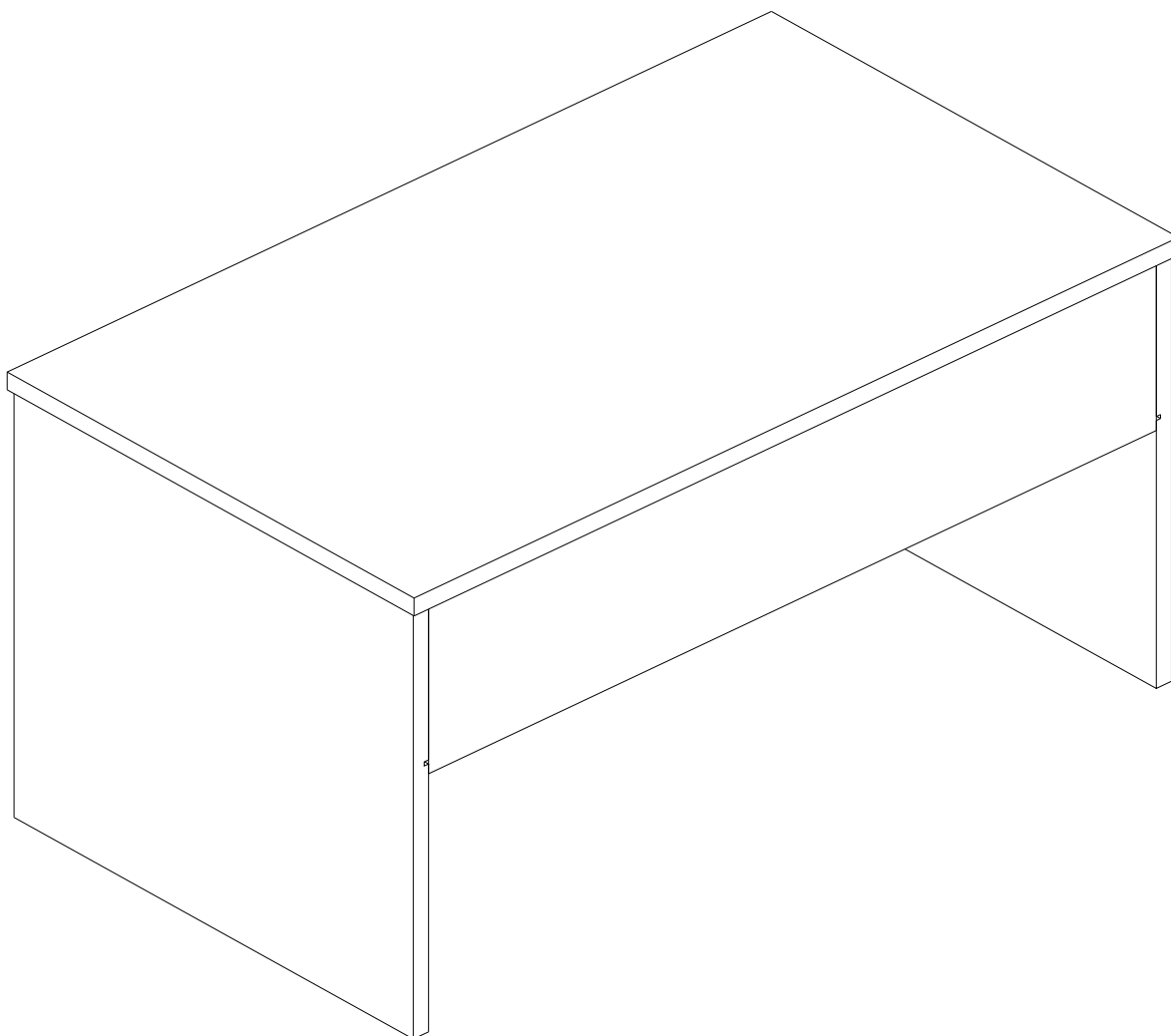


# AKILI Konferenční stolek/ Konferenčný stolík

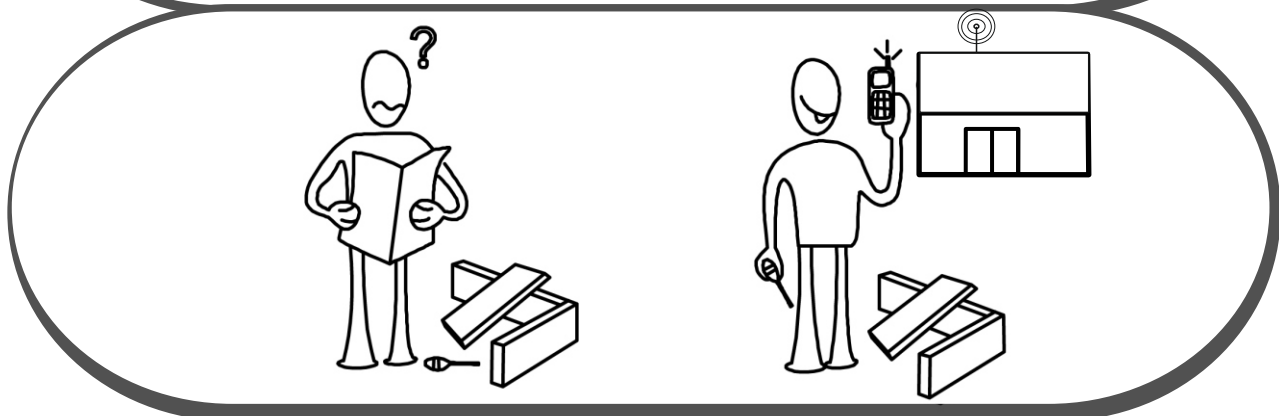
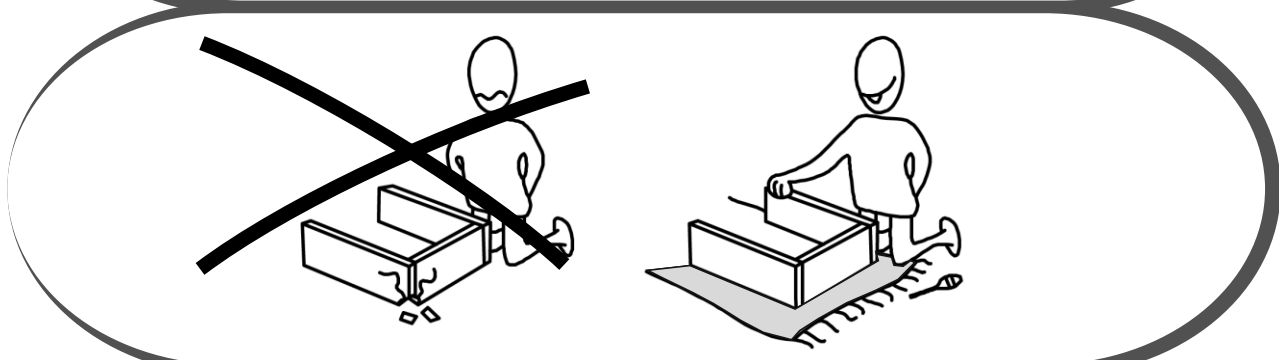
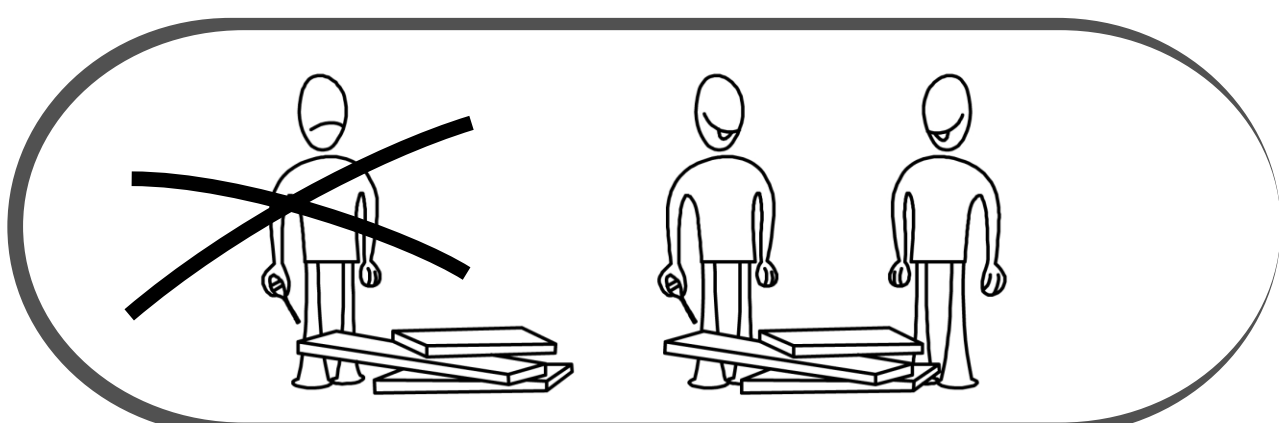
Montážní/Montážny návod



Prosím, recyklujte...

Děkujeme, že jste si nás vybrali/Ďakujeme, že ste si nás vybrali





Tento produkt před odesláním podléhá přísné kontrole kvality. Přesto může dojít k jeho poškození během transportu. V takovém případě není nutné nám zasílat celý produkt zpět, ve většině případů Vám můžeme poskytnout náhradní díly. Sdělte nám přesné číslo náhradního dílu uvedené v návodu, abychom mohli zaslat správný náhradní díl. Před montáží zkontrolujte produkt a ujistěte se, že nechybí nebo nejsou poškozeny žádné montážní díly. Nejprve očistěte všechny díly vlhkým hadrem. Pokud jste zakoupili více než jeden produkt, montujte je prosím postupně, aby nedošlo k pomíchání dílů. Nikdy produkt netahejte po zemi, vždy ho nadzvedněte a přeneste, abyste zamezili jeho poškození. Doporučujeme, aby produkt nosily 2 dospělé osoby. Pro delší převoz doporučujeme ho zabalit do kartonu. Při čištění použijte vlhký bavlněný hadřík a běžný čisticí prostředek. Nevystavujte produkt nadměrnému horku, zimě ani vlhkosti. Používejte produkt jen k účelům, ke kterým je určen.

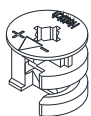
Tento produkt pred odoslaním podlieha prísnej kontrole kvality. Napriek tomu môže dôjsť k jeho poškodeniu počas transportu. V takom prípade nie je nutné nám zasielať celý produkt späť, vo väčšine prípadov Vám môžeme poskytnúť náhradné diely. Označte nám presné číslo náhradného dielu uvedené v návode, aby sme mohli zaslať správny náhradný diel. Pred montážou skontrolujte produkt a uistite sa, že nechýbajú alebo nie sú poškodené žiadne montážne diely. Najprv očistite všetky diely vlhkou handričkou. Pokiaľ ste zakúpili viac ako jeden produkt, montujte ich prosím postupne, aby nedošlo k pomiešaniu dielov. Nikdy produkt neťahajte po zemi, vždy ho nadvihnite a preneste, aby ste zamedzili jeho poškodeniu. Odporúčame, aby produkt nosili 2 dospelé osoby. Na dlhší prevoz ho odporúčame zabalit do kartónu. Pri čistení použite vlhkú bavlnenú handričku a bežný čistiaci prostriedok. Nevystavujte produkt nadmernej horúčave, zime ani vlhkosti. Používajte produkt len na účely, na ktoré je určený.

# Upozornění/Upozornenie!!

Minifix je hlavní materiál určený ke spojování jednotlivých dílů. Než začnete pracovat, prohlédněte si pozorně nákresy níže.

*Minifix je hlavný materiál určený na spájanie jednotlivých dielov. Než začnete pracovať, prezrite si pozorne nákresy nižšie.*

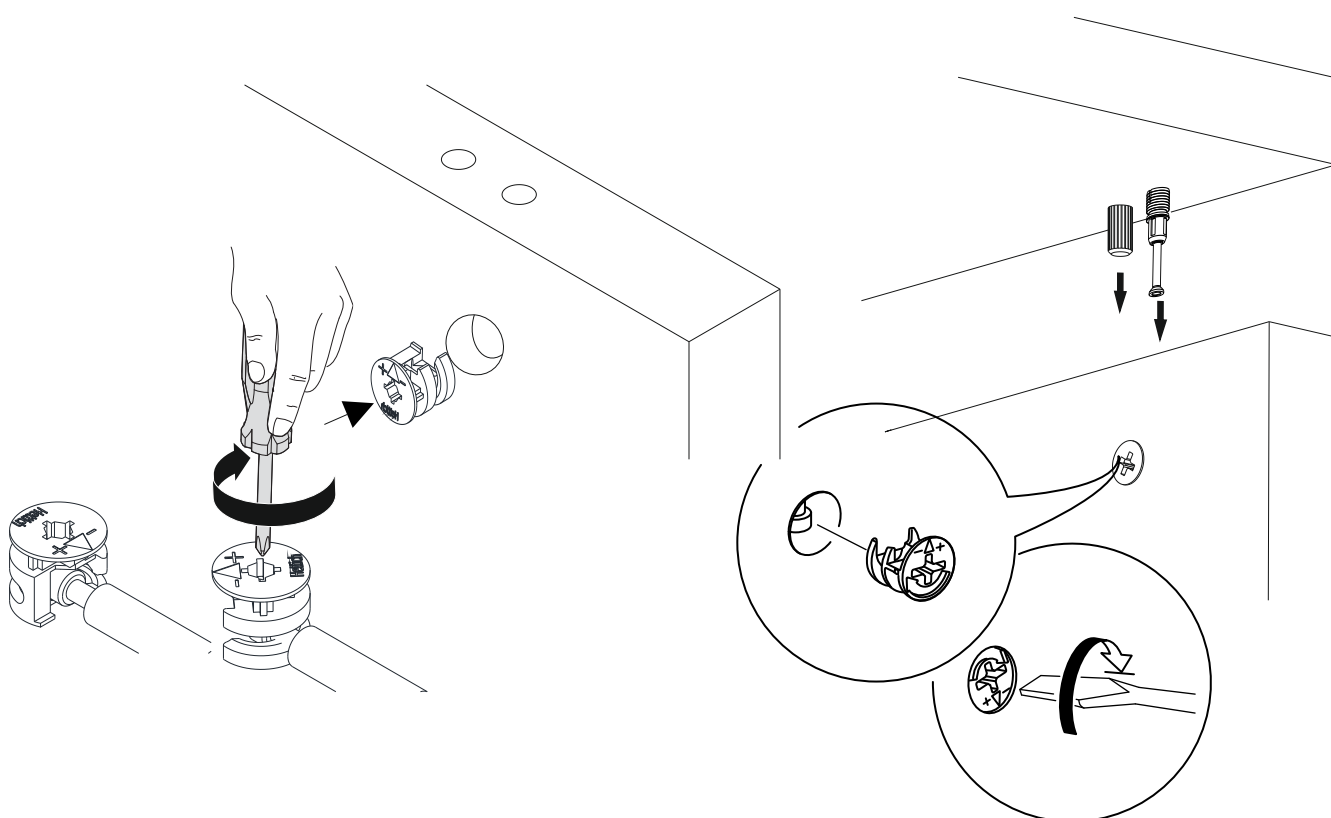
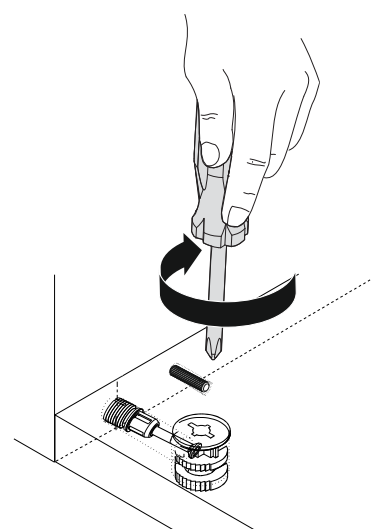
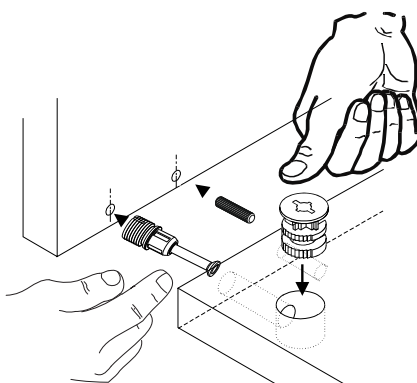
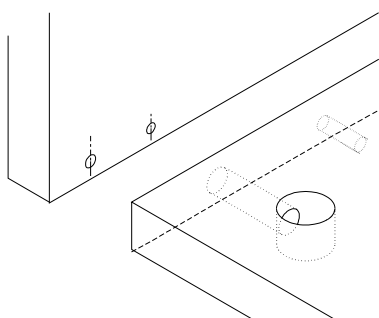
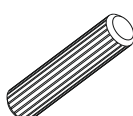
Minifix fixační šroub/fixační skrutka



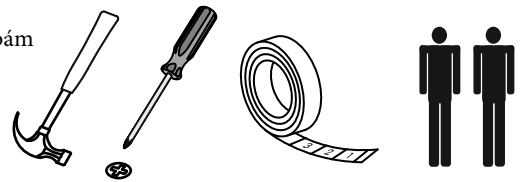
Minifix šroubovák/skrutkovač



Hmoždinka

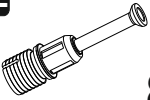
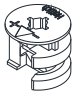
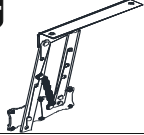
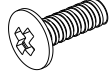
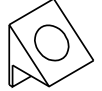




Doporučujeme sestavovat produkt 2 dospělým osobám  
Nástroje nutné k sestavení produktu (není v balení)



Odporučame zostavovať produkt 2 dospelým osobám  
Nástroje potrebné na zostavenie produktu (nie sú v balení)

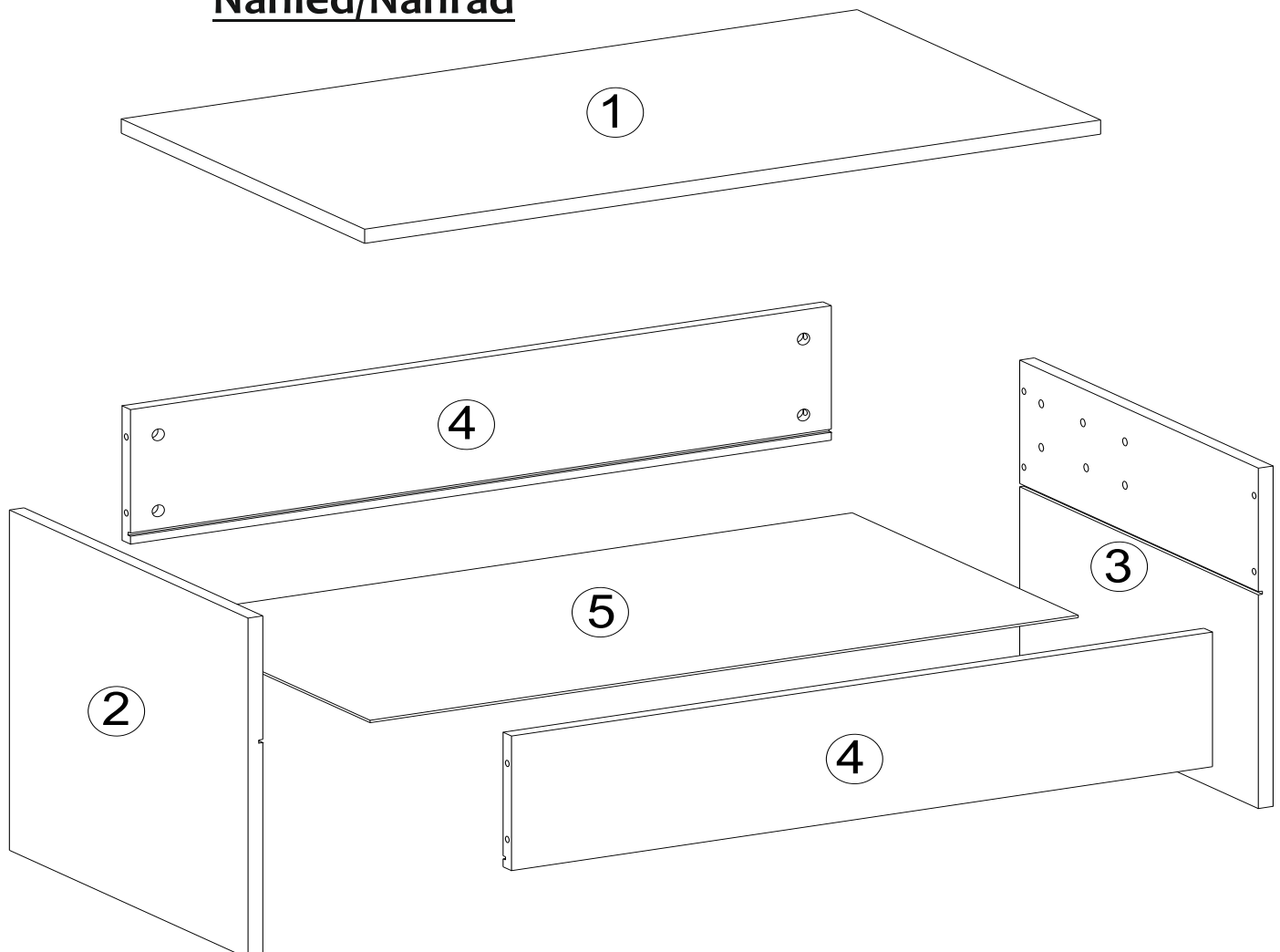
## Seznam dílů/Zoznam dielov

<b>A02</b>  <b>8x</b>	<b>A01</b>  <b>8x</b>	<b>B34</b>  <b>1x</b>	<b>B20</b> M6x10  <b>16x</b>	<b>B36</b>  <b>10x</b>
			<b>A10</b> 3,5x18  <b>10x</b>	<b>A04</b>  <b>A 8x</b>

Abyste dosáhli níže vyobrazeného výsledku, je nutné se během montáže ujistit, že všechny díly k sobě správně přiléhají (například před dotažením šroubků zkontrolovat, že všechny rohy lícují).

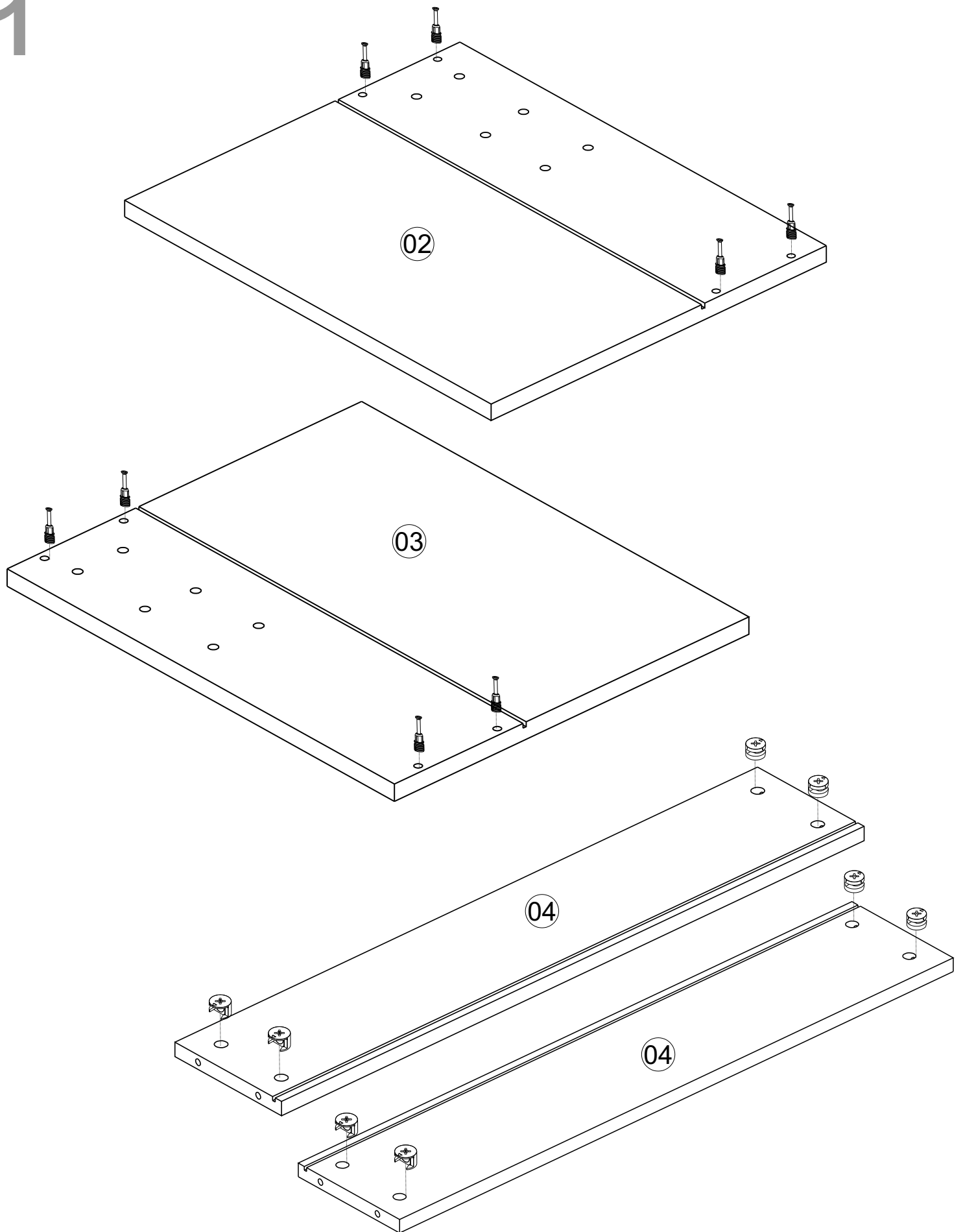
*Aby ste dosiahli nižšie vyobrazený výsledok, je nutné sa počas montáže uistiť, že všetky diely k sebe správne priliehajú (napríklad pred dotiahnutím skrutiek skontrolovať, že všetky rohy lícujú).*

## Náhled/Náhľad

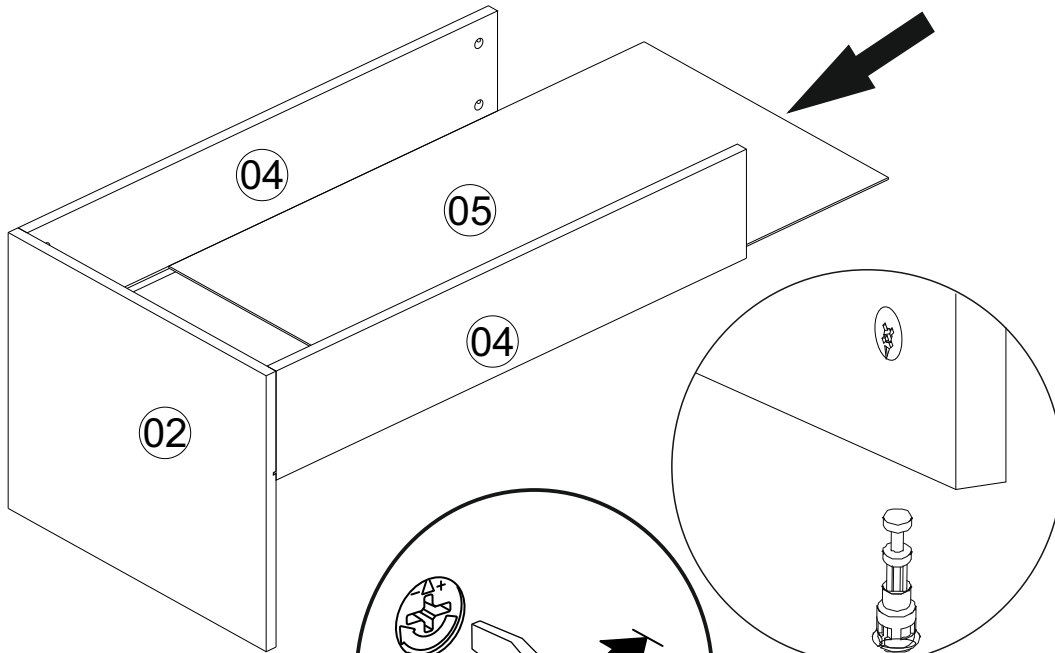


# Montážní/Montážny návod

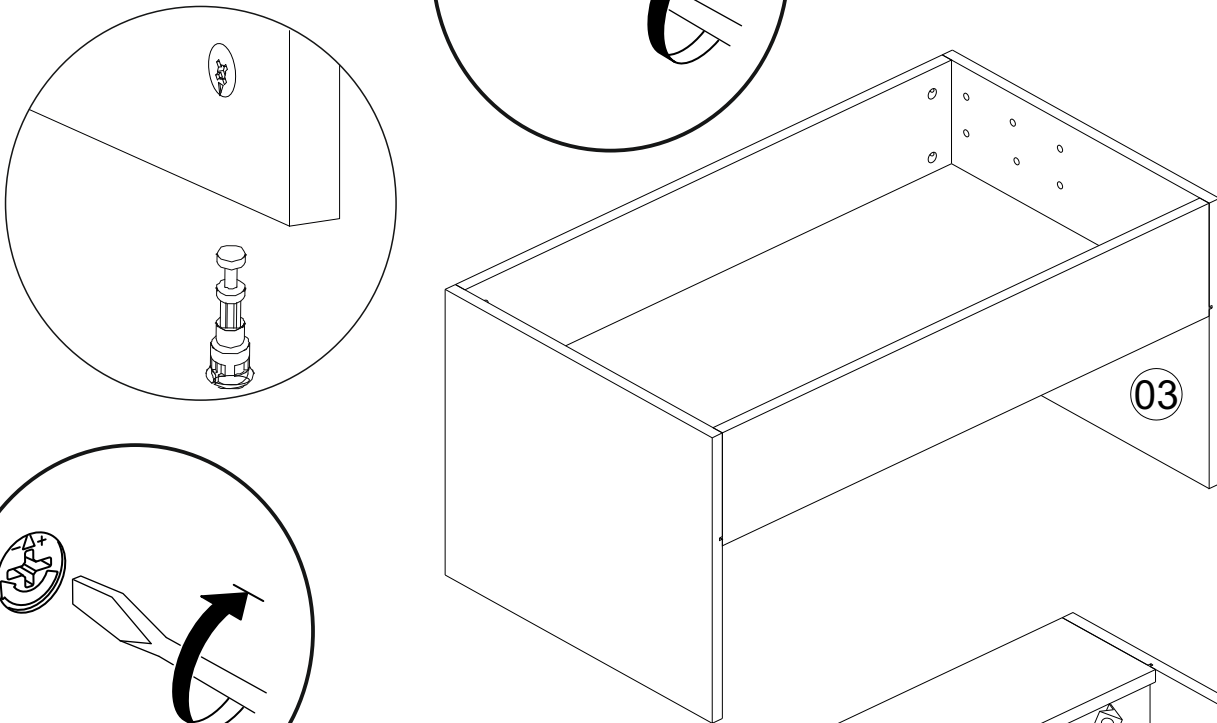
1



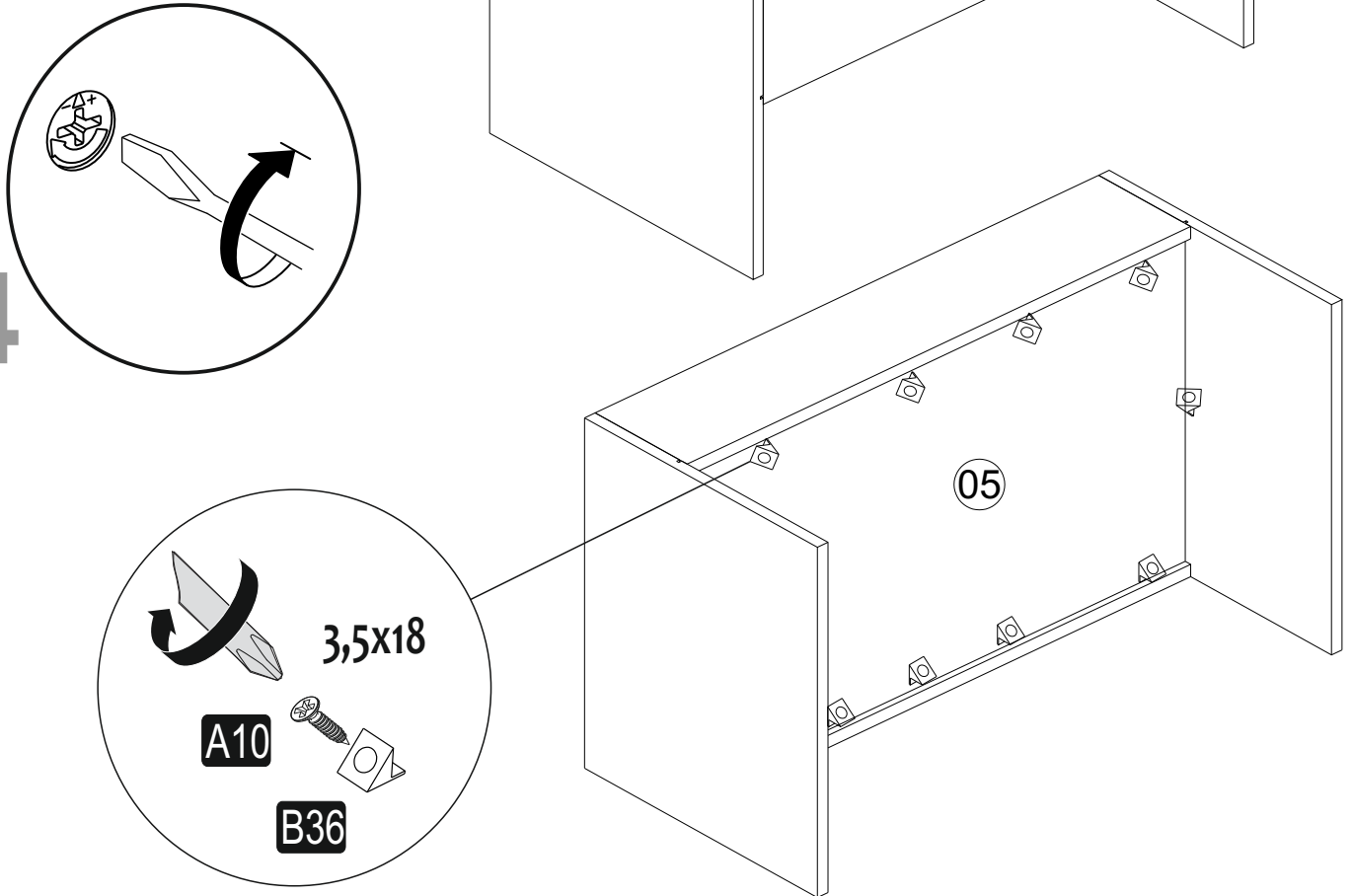
2



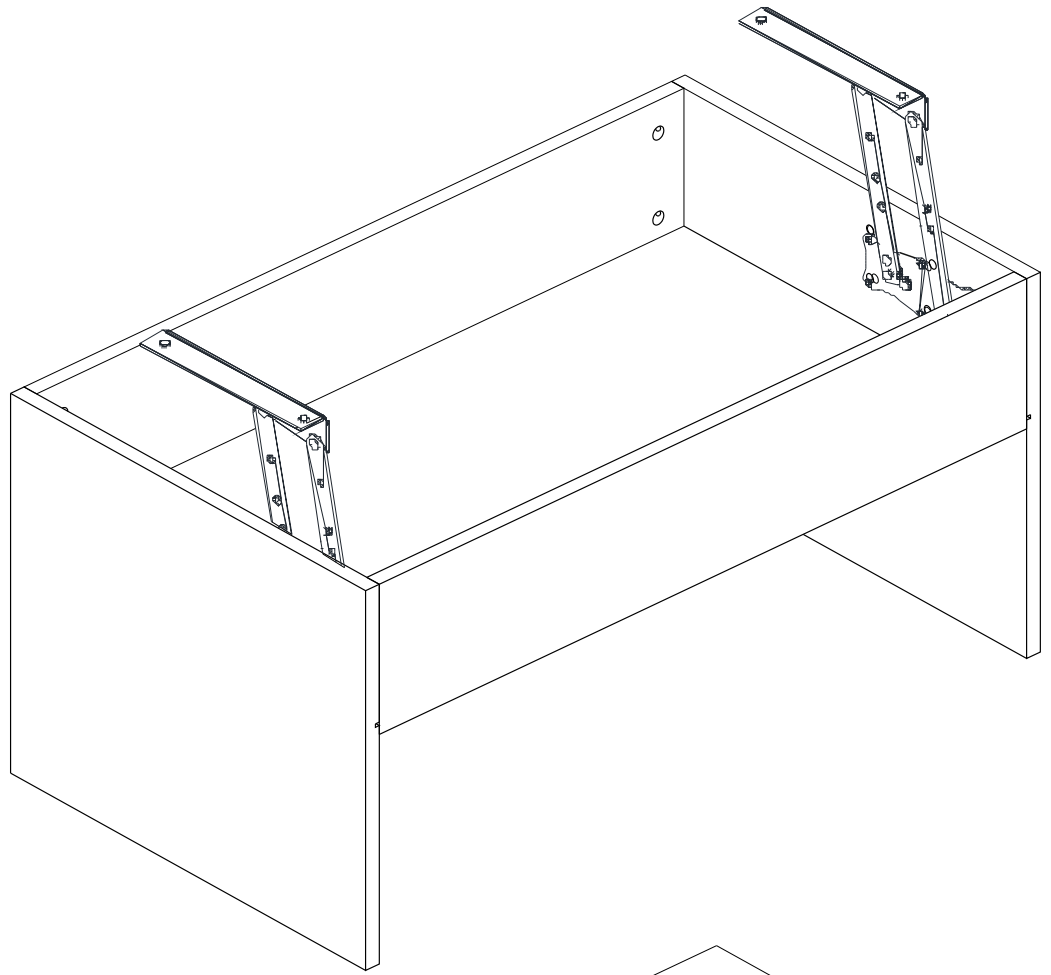
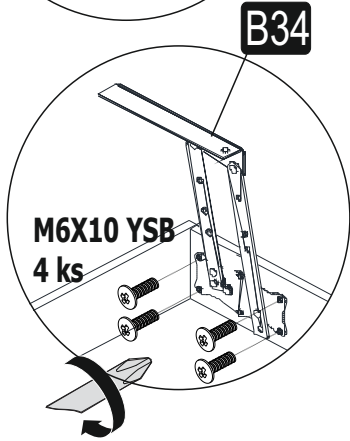
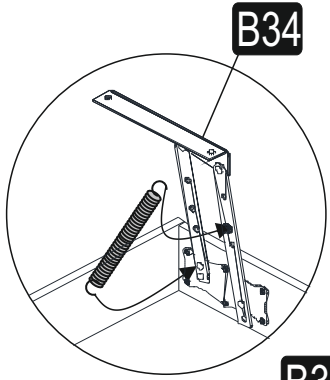
3



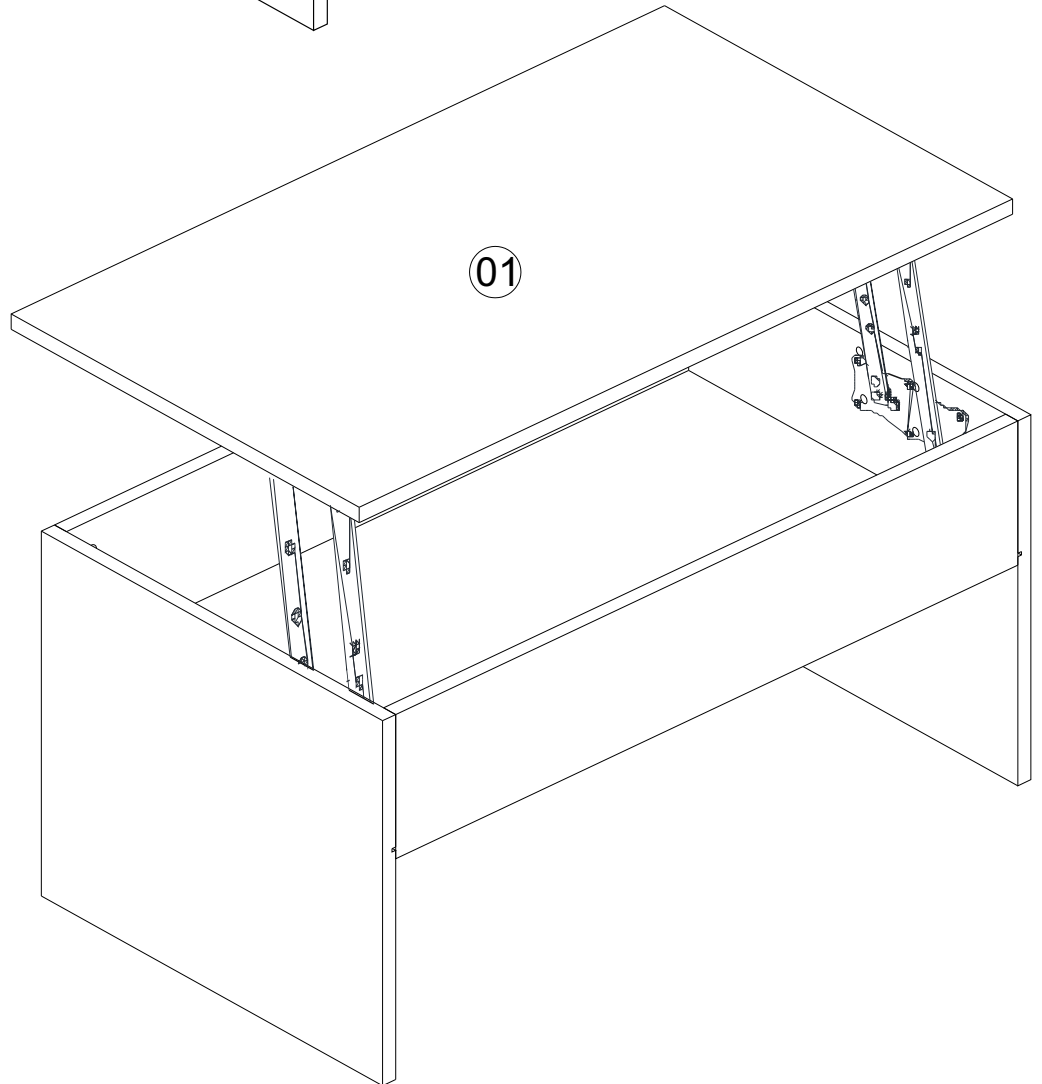
4



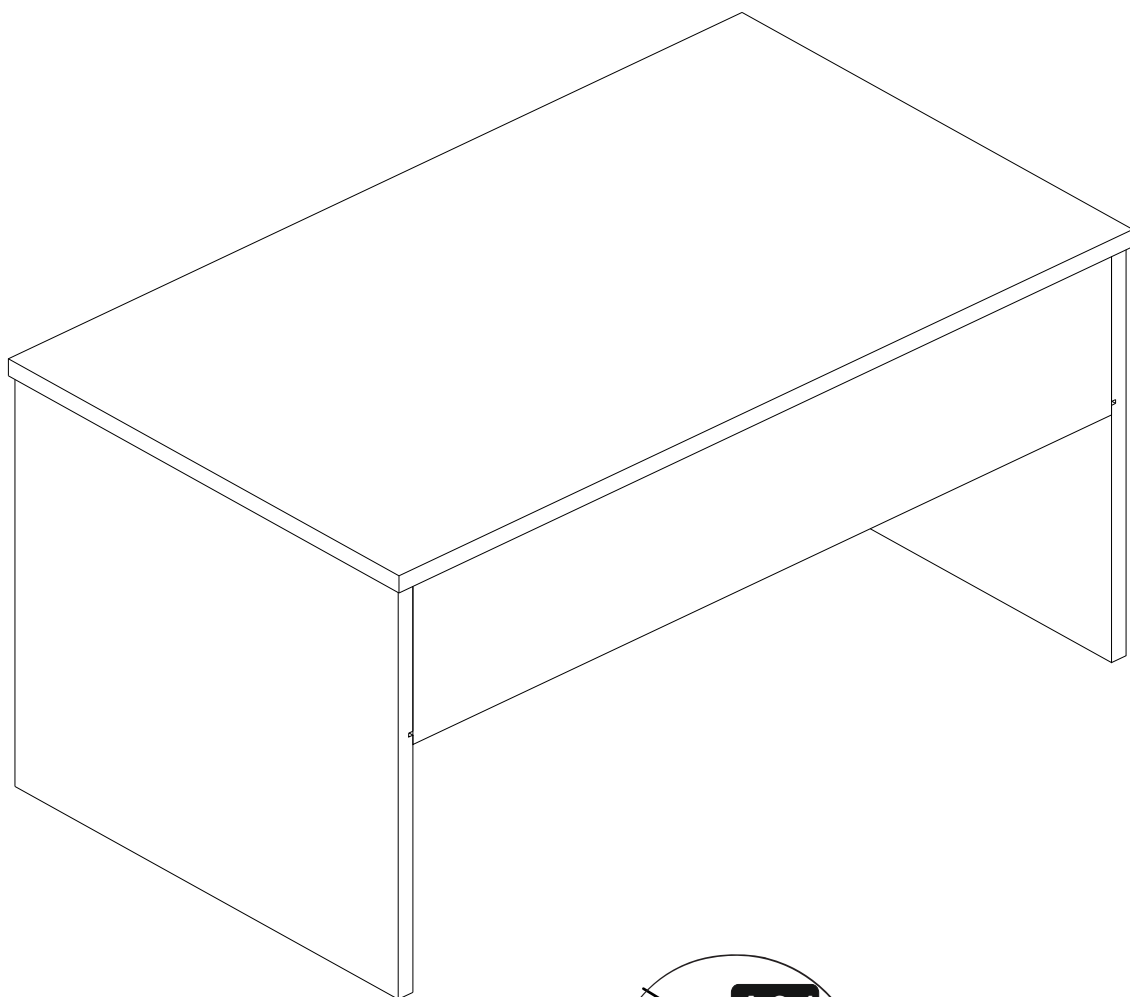
5



6



7



*Dovozce/Dovozca: SCONTO Nábytek, s.r.o., Jeremiášova 947/16,  
Praha 5/SCONTO Nábytek s.r.o., Nová 10/8144, Trnava*