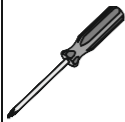
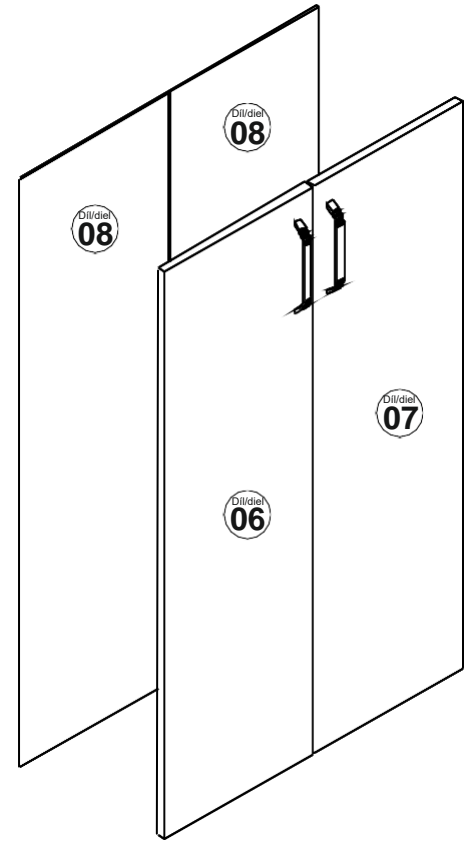
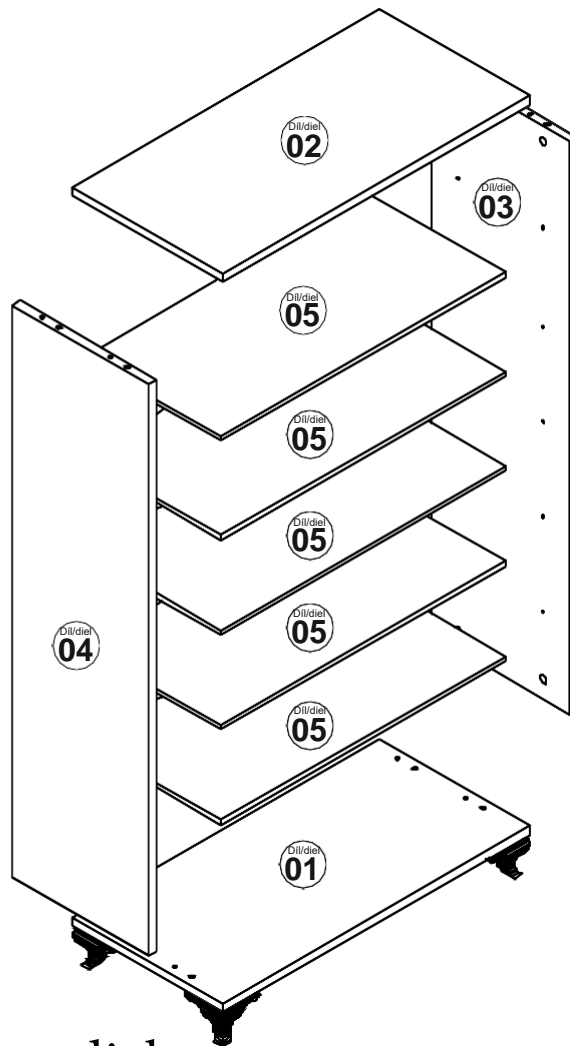


Nástroje nutné k sestavení výrobku  
Nástroje potrebné na zostavenie výrobku


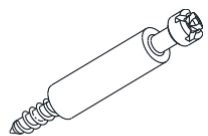
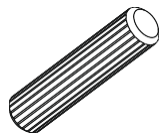



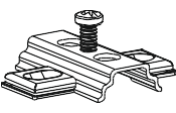


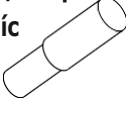
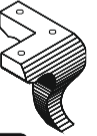


Nástroje potrebné na zostavenie výrobku



558  
Gram

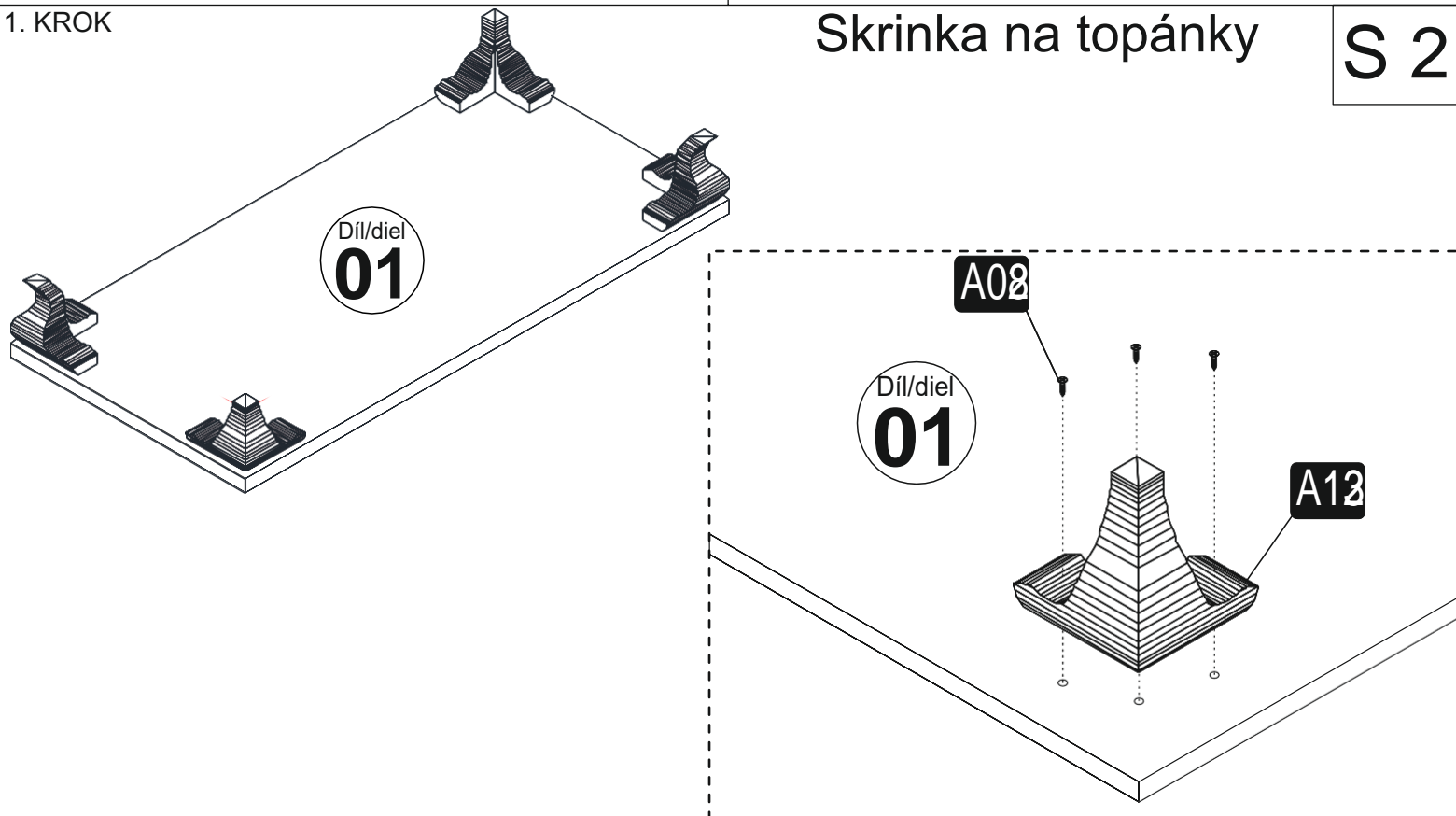
## Seznam dílů/Zoznam dielov

<b>Minifix fixační šroub/ fixačná skrutka</b>  <b>A01 8x</b>	<b>Minifix šroubovák/skrutkovač</b>  <b>A02 8x</b>	<b>Hmoždinka</b>  <b>A03 8x</b>	<b>Úchytka + šrouby Růčka+skrutky</b>  <b>A14 2x</b>			
<b>Minifix krytka</b>  <b>A04 8x</b>	<b>Hřebík/Klinec</b>  <b>A28 18x</b>	<b>Pant/Pánt</b>  <b>A13 4x</b>	<b>Pant/Pánt</b>  <b>A14 4x</b>	<b>4,0x20 Šroub /Skrutka</b>  <b>A10 34x</b>	<b>Policový čep/ Podpora políc</b>  <b>A40 20x</b>	<b>Noha</b>  <b>A13 4x</b>

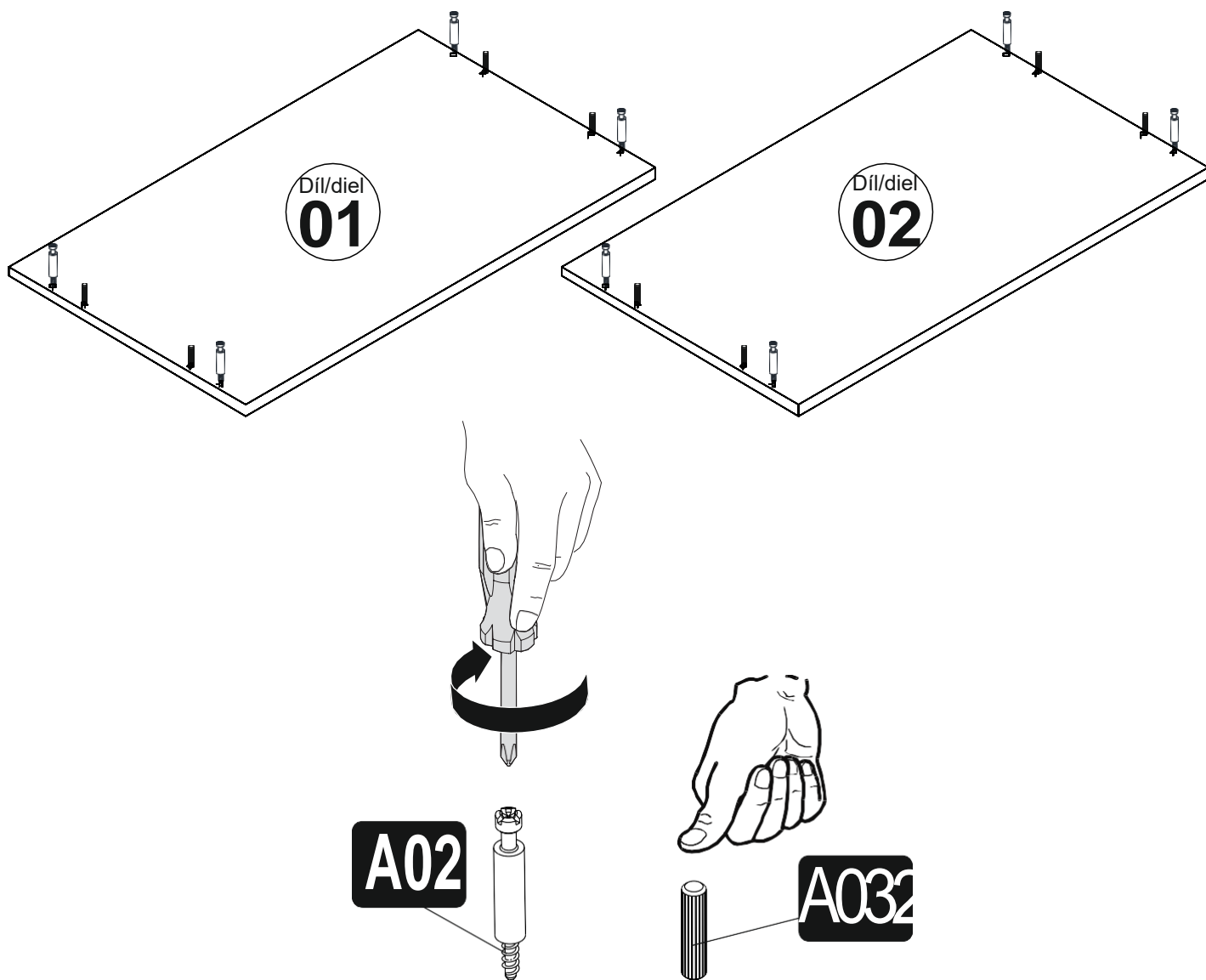
Tento produkt před odesláním podléhá přísné kontrole kvality. Přesto může dojít k jeho poškození během transportu. V takovém případě není nutné nám zasílat celý produkt zpět, ve většině případů Vám můžeme poskytnout náhradní díly. Sdělte nám přesné číslo náhradního dílu uvedené v návodu, abychom mohli zaslat správný náhradní díl. Před montáží zkontrolujte produkt a ujistěte se, že nechybí nebo nejsou poškozeny žádné montážní díly. Nejprve očistěte všechny díly vlhkým hadrem. Pokud jste zakoupili více než jeden produkt, montujte je prosím postupně, aby nedošlo k pomíchání dílů. Nikdy produkt netahajte po zemi, vždy ho nadzvedněte a přeneste, abyste zamezili jeho poškození, doporučujeme, aby produkt nesly 2 dospělé osoby. Pro delší převoz doporučujeme ho zabalit do kartonu. Při čištění použijte vlhký bavlněný hadřík a běžný čisticí prostředek. Nevystavujte produkt nadměrnému horku, zimě ani vlhkosti. Používejte produkt jen k účelům, ke kterým je určen.

Tento produkt pred odoslaním podlieha prísnej kontrole kvality. Napriek tomu môže dôjsť k jeho poškodeniu počas transportu. V takom prípade nie je nutné nám zasielať celý produkt späť, vo väčšine prípadov Vám môžeme poskytnúť náhradné diely. Povedzte nám presné číslo náhradného dielu uvedené v návode, aby sme mohli zaslať správny náhradný diel. Pred montážou skontrolujte produkt a uistite sa, že nechybajú alebo nie sú poškodené žiadne montážne diely. Najprv očistite všetky diely vlhkom handričkou. Pokiaľ ste zakúpili viac ako jeden produkt, montujte ich prosím postupne, aby nedošlo k pomiešaniu dielov. Nikdy produkt neťahajte po zemi, vždy ho nadvihnite a preneste, aby ste zamedzili jeho poškodeniu, odporúčame, aby produkt niesli 2 dospelé osoby. Na dlhší prevoz ho odporúčame zabalit do kartónu. Pri čistení použite vlhkú bavlnenú handričku a bežný čistiaci prostriedok. Nevystavujte produkt nadmernej horúčave, zime ani vlhkosti. Používajte produkt len na účely, na ktoré je určený.

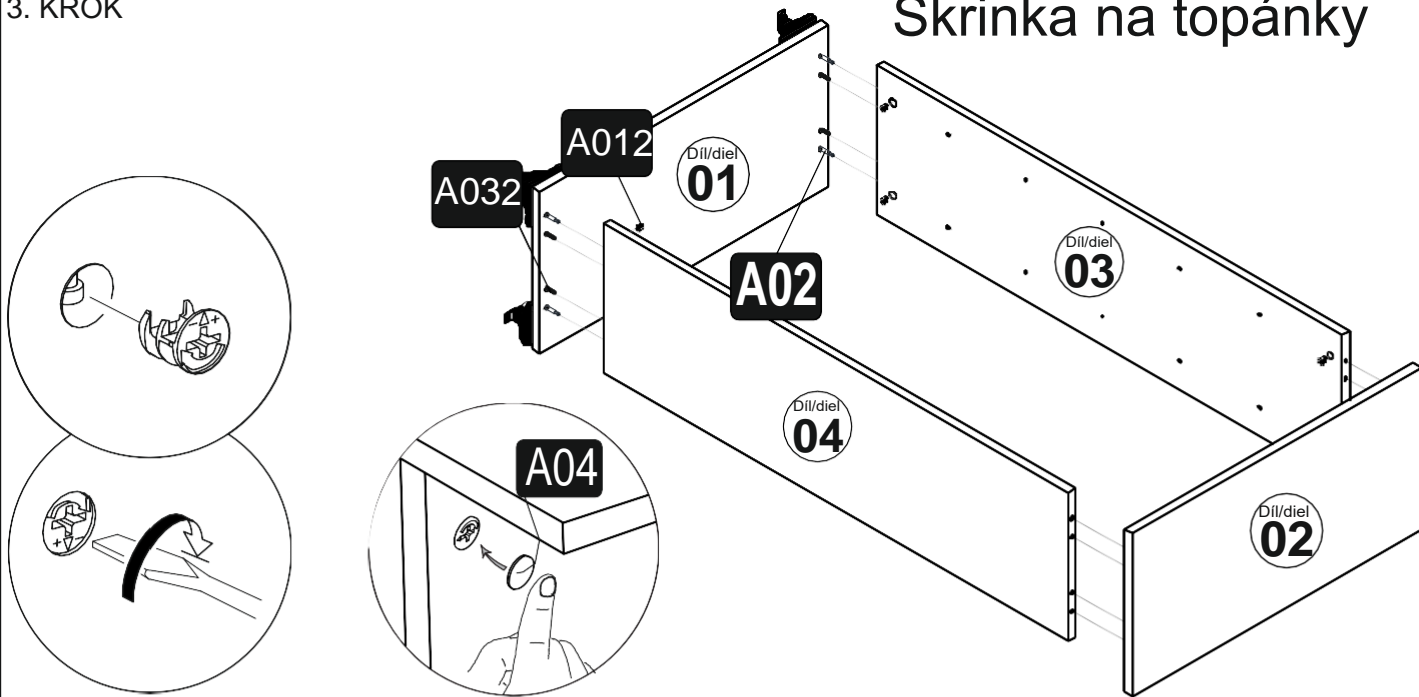
1. KROK



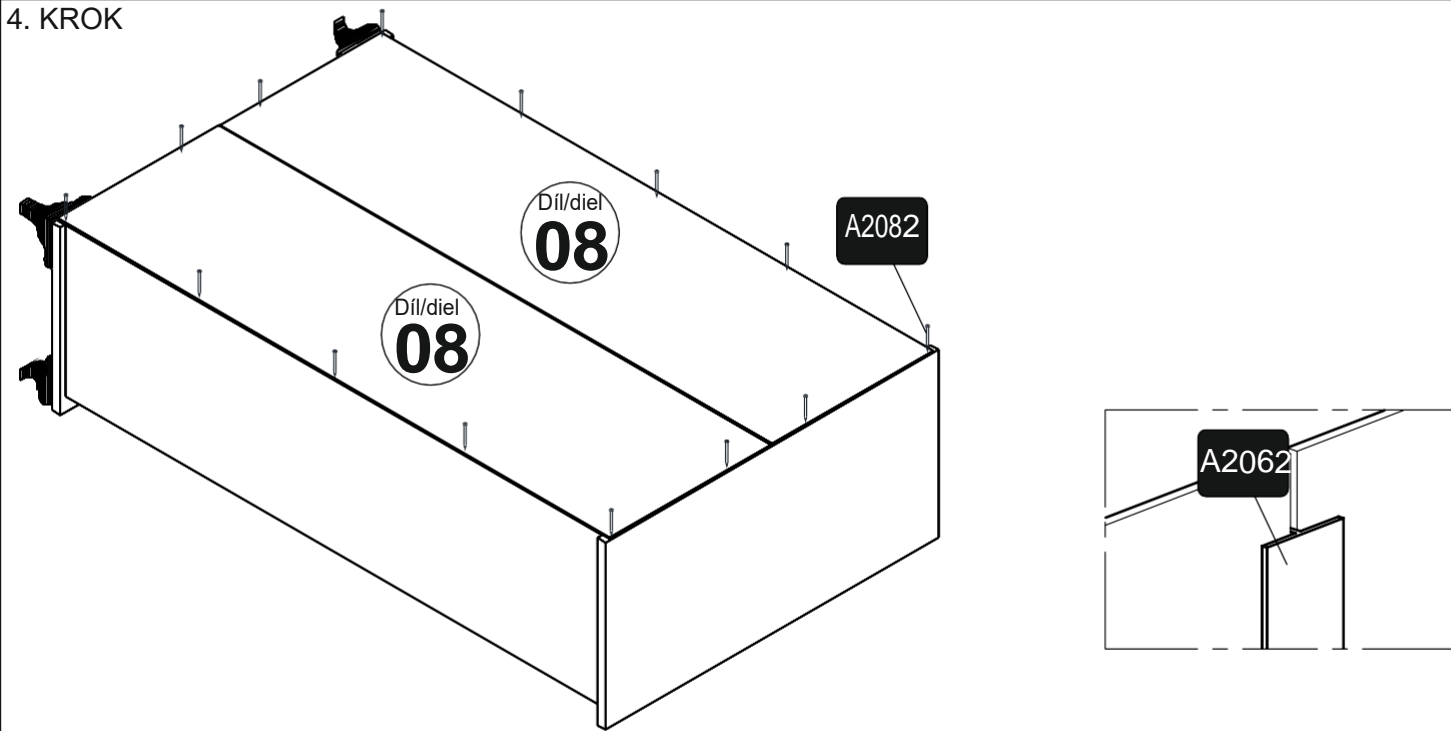
2. KROK



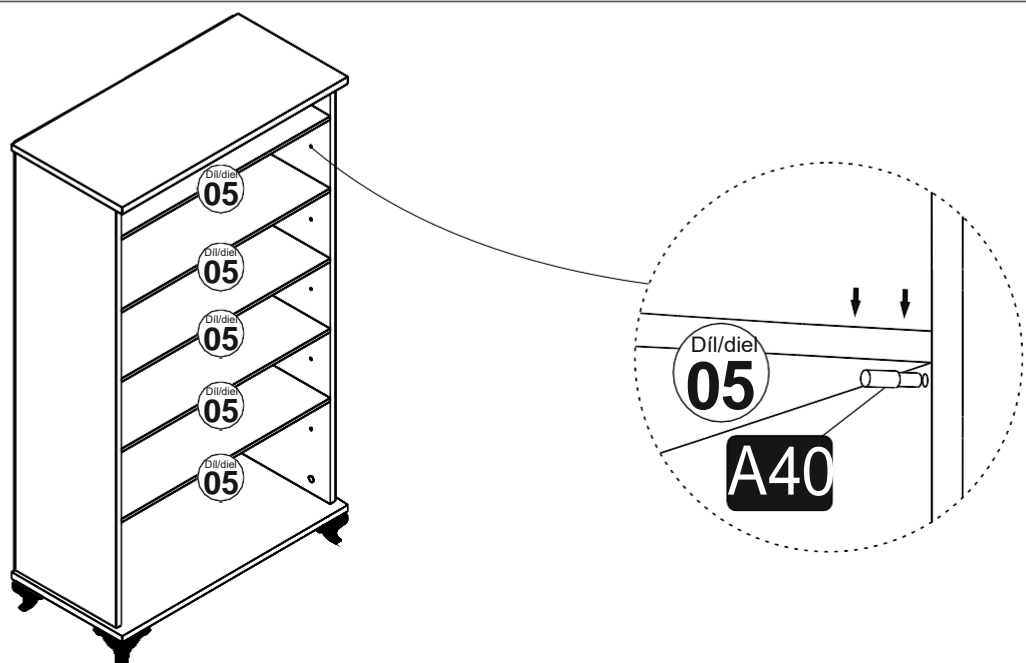
3. KROK



4. KROK



5. KROK



6. KROK

