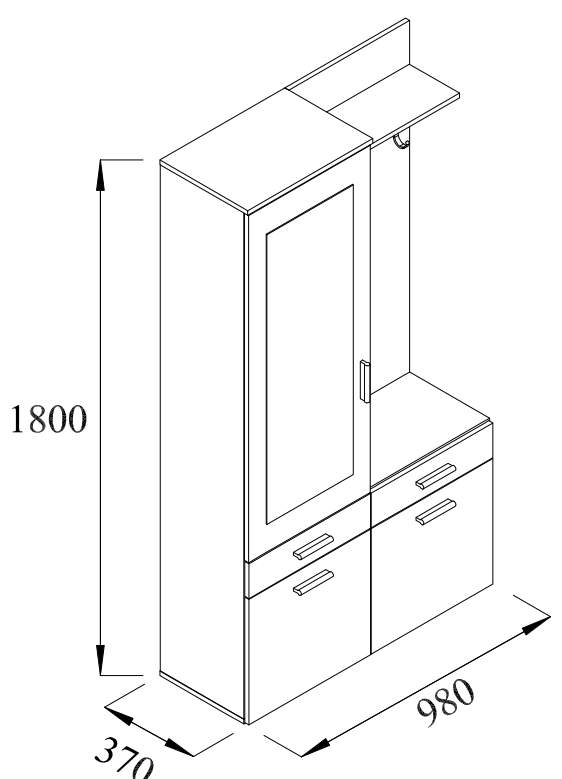
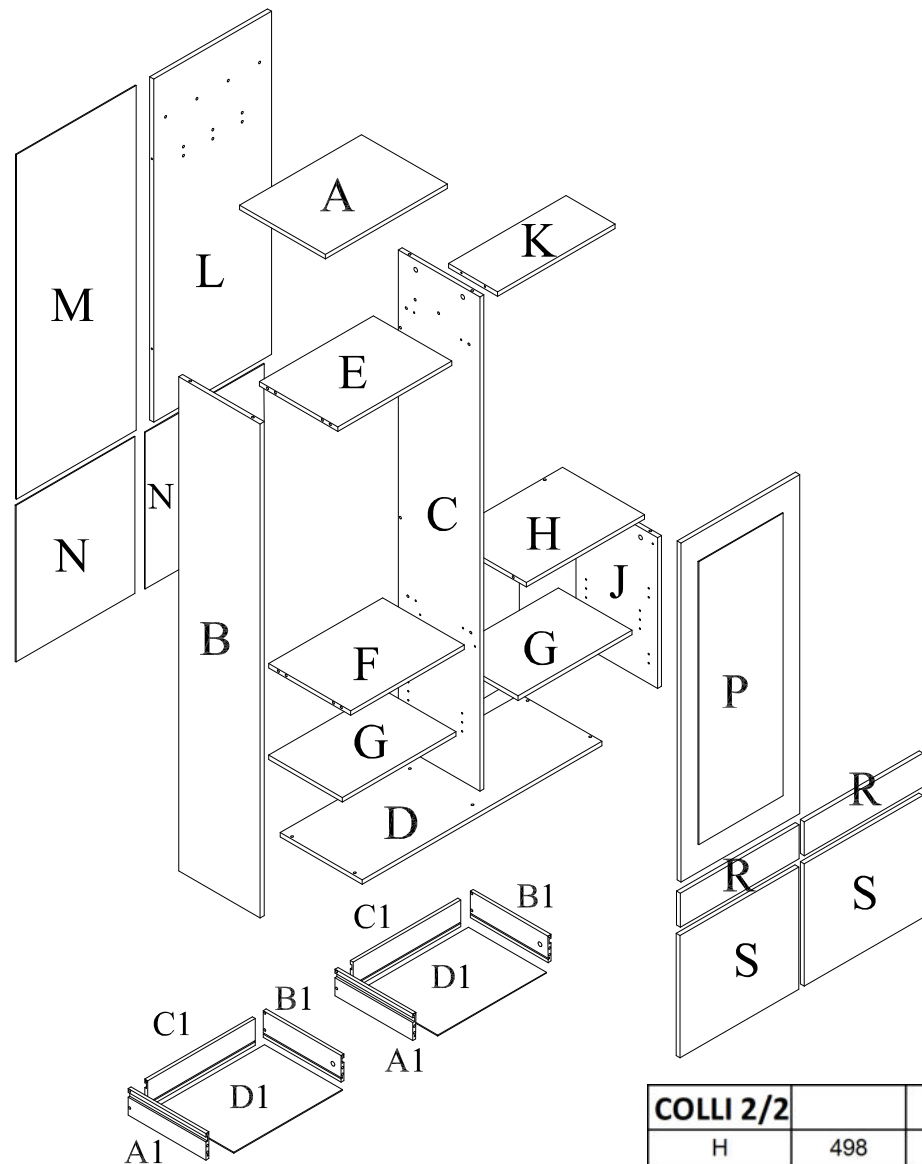
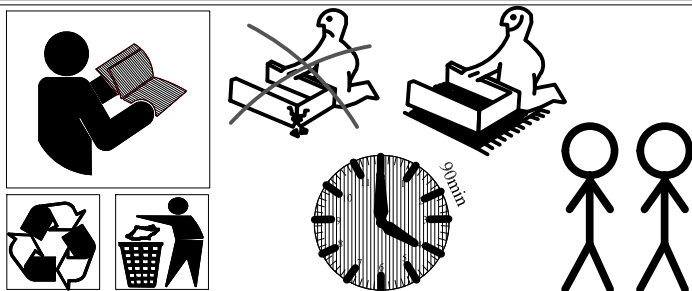


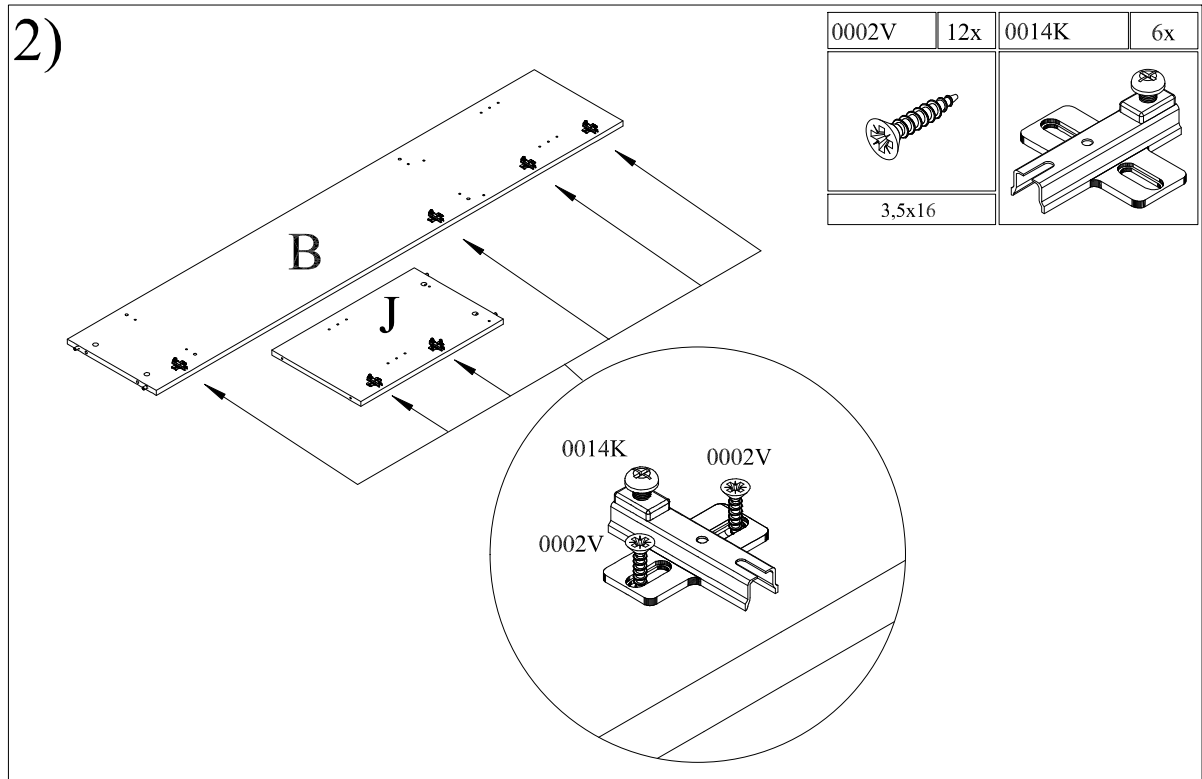
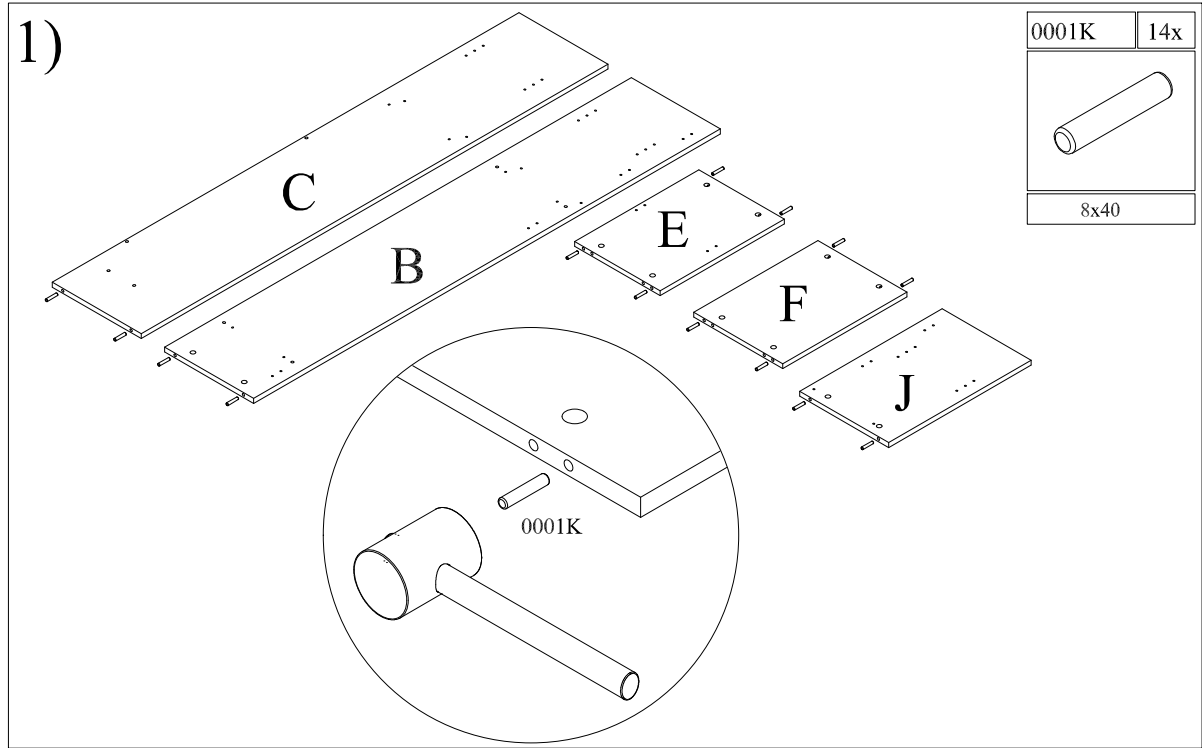
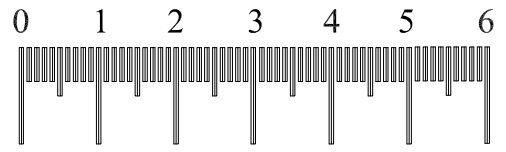
Sc 269



COLLI 1/2				
D	980	x	334	1
F	465	x	332	1
B+C	1748	x	333	2
J	534	x	333	1
A	482	x	333	1
E	465	x	320	1
A1+B1	320	x	100	4

COLLI 2/2				
H	498	x	350	1
L	1214	x	481	1
K	480	x	200	1
G	465	x	300	2
P	1199	x	478	1
R	120	x	478	2
S	433	x	478	2
N	554	x	486	2
M	1219	x	489	1
D1	318	x	444	2
C1	434	x	100	2

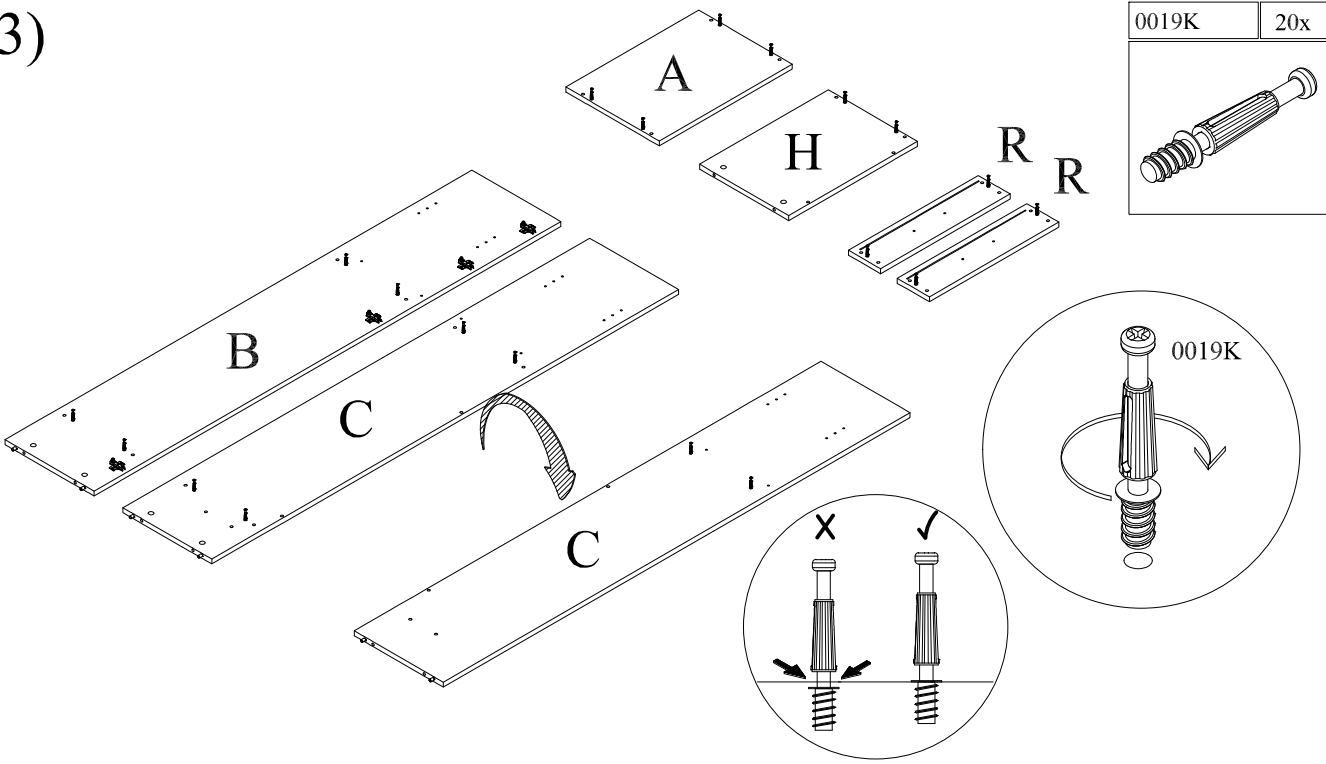
0013K	1x	0094K	4x	0018K	16x	0019K	20x	0001K	14x
								8x40	
0005V	16x	0054K	8x	0008K	4x	0016K	50x	0060K	6x
7x50									
0026K	5x	0047K	3x	0022V	6x	0018U	5x		
				4,5x25					
0004V	10x	0002V	33x	0109K	1x	0051K	1x	0009K	8x
4x30	3,5x16								
0006K	4x	0036K	6x	0014K	6x	0006V	4x	0013V	1x
M4x10						4x16	5x50		
0033K	1x	0011V	8x	0004K	4x	0024K	4x		
		4,5x35							



0001K	14x
	8x40

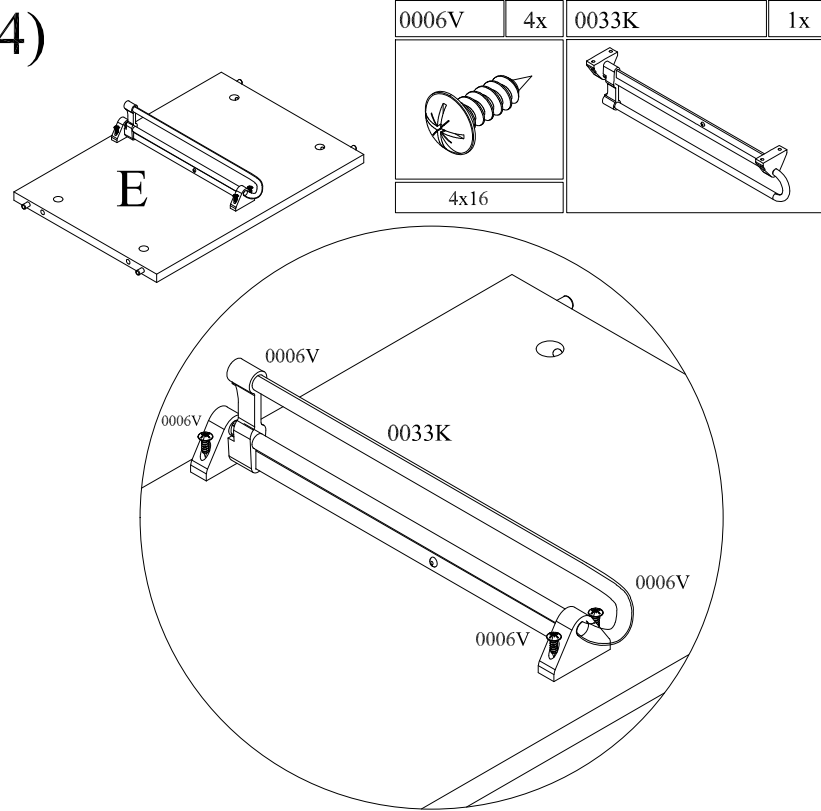
0002V	12x	0014K	6x
	3,5x16		

3)



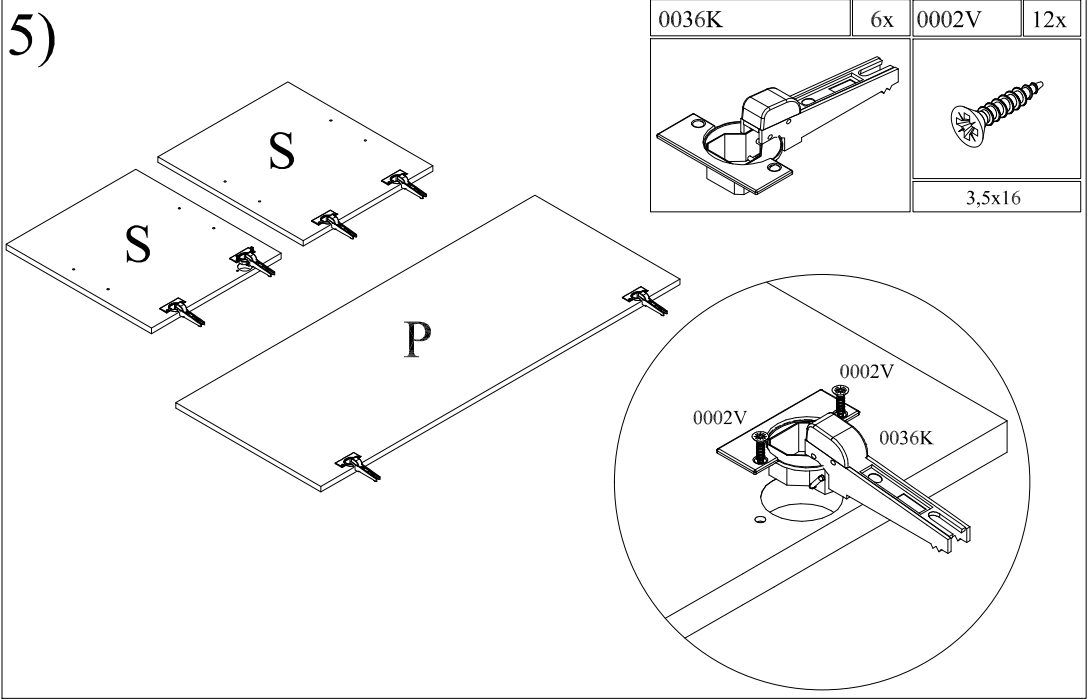
0019K	20x

4)



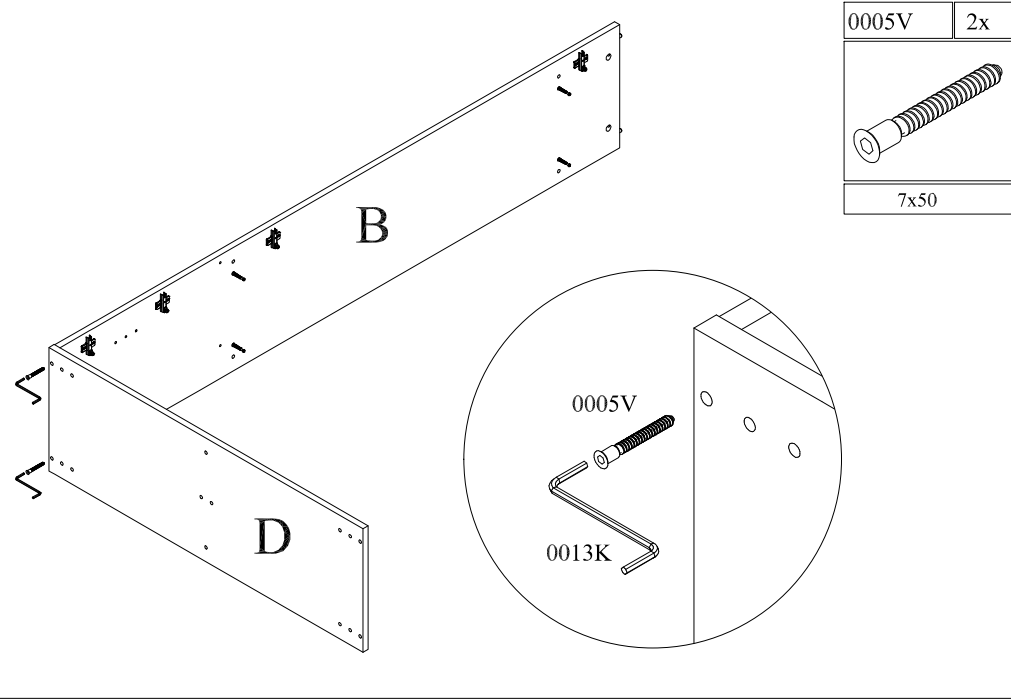
0006V	4x	0033K	1x
4x16			

5)



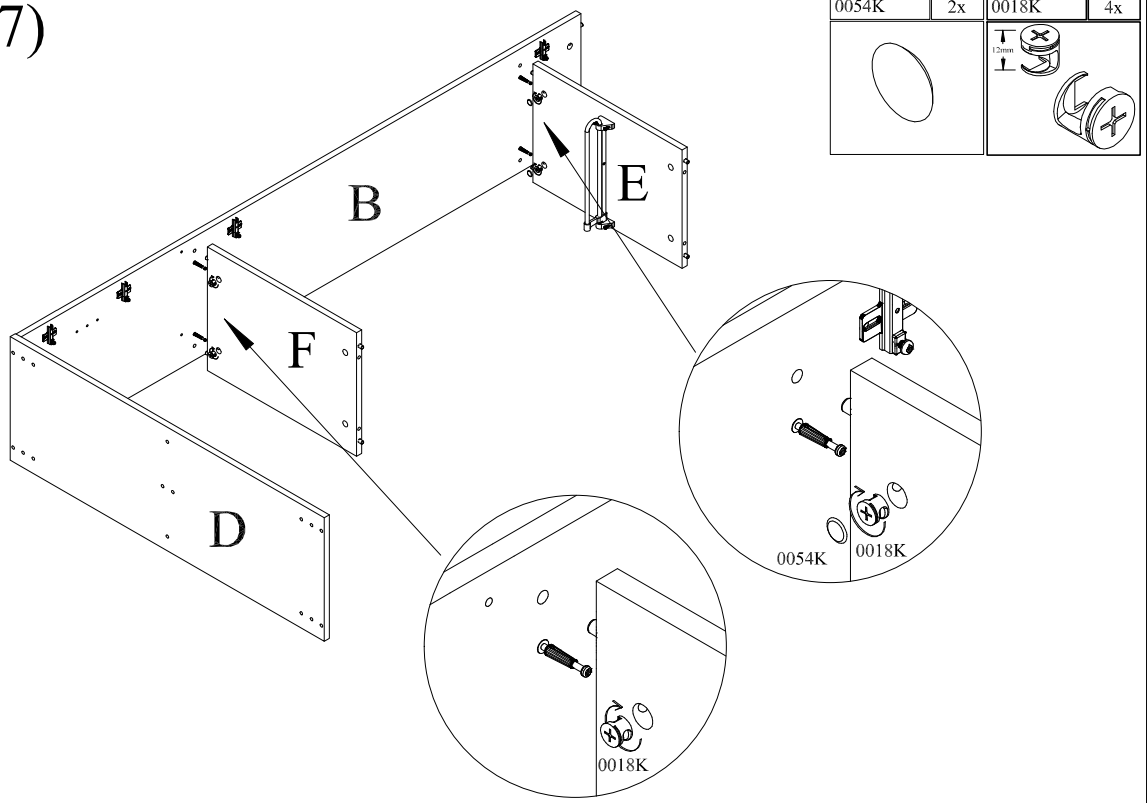
0036K	6x	0002V	12x
		3,5x16	

6)

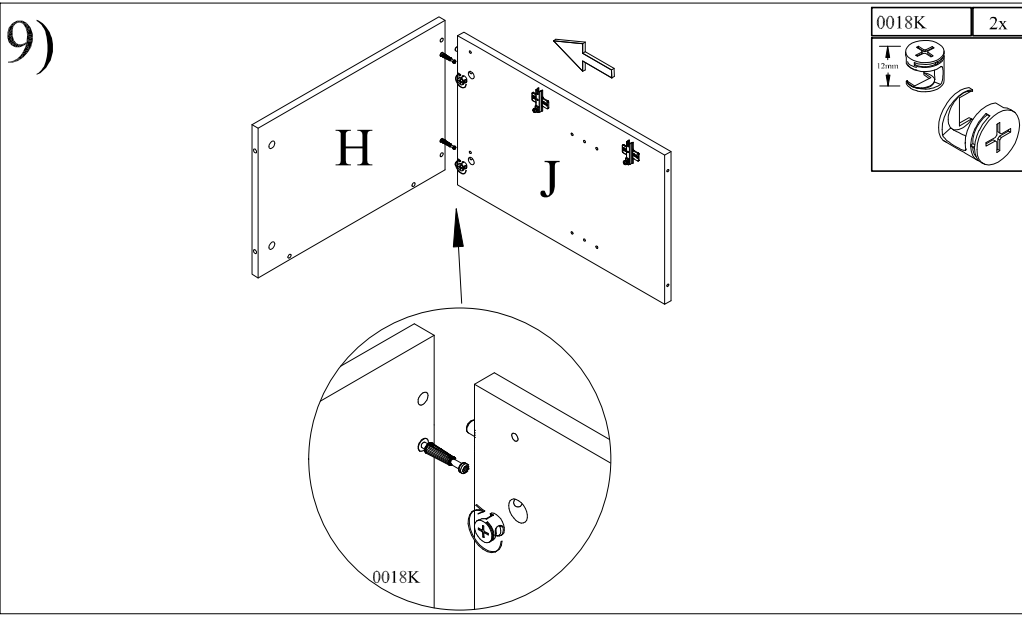


0005V	2x
7x50	

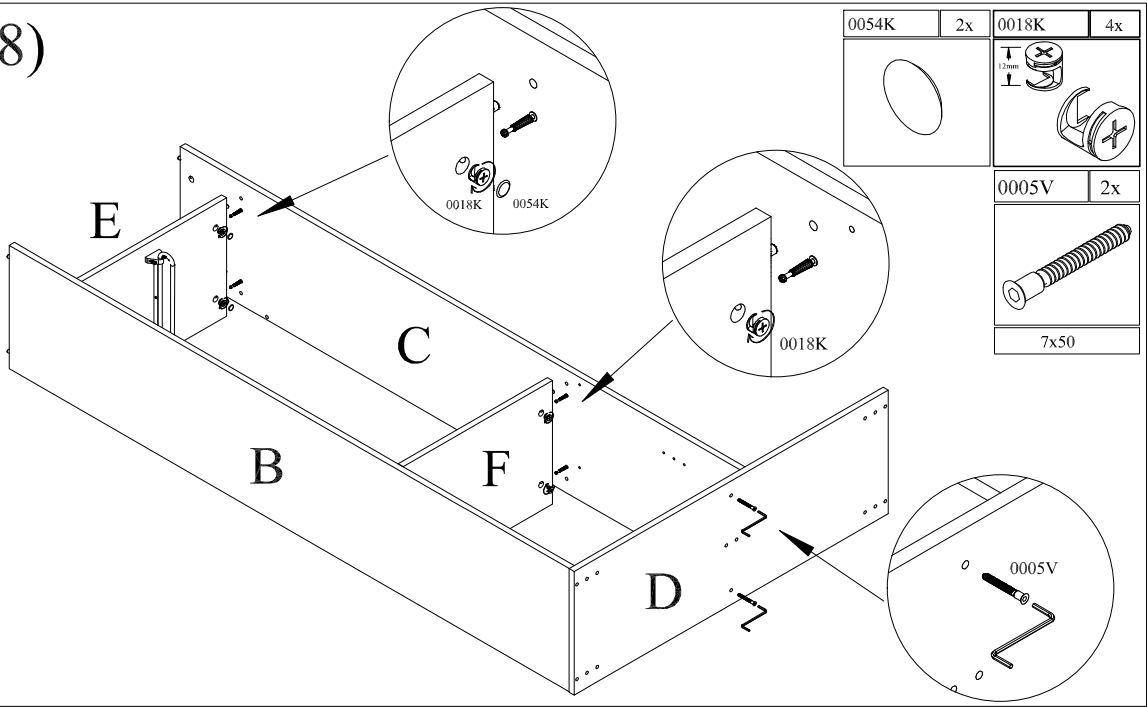
7)



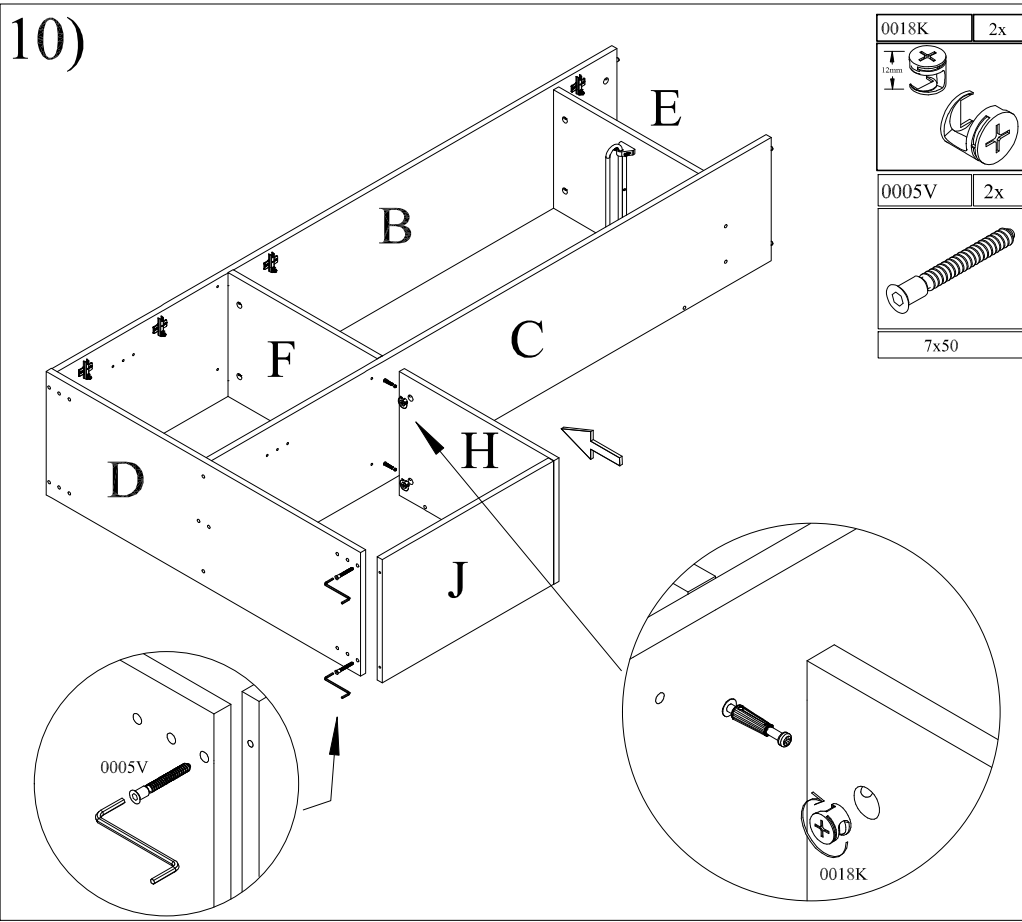
9)

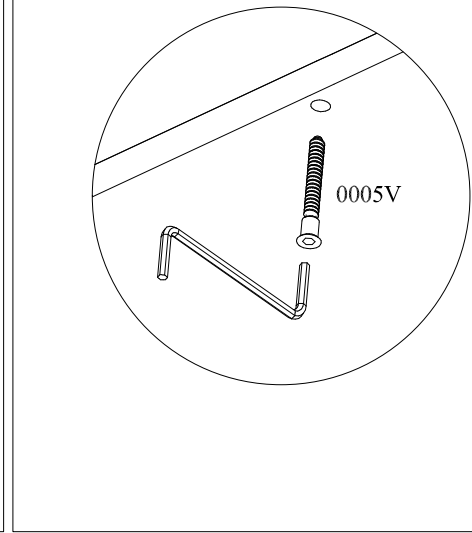
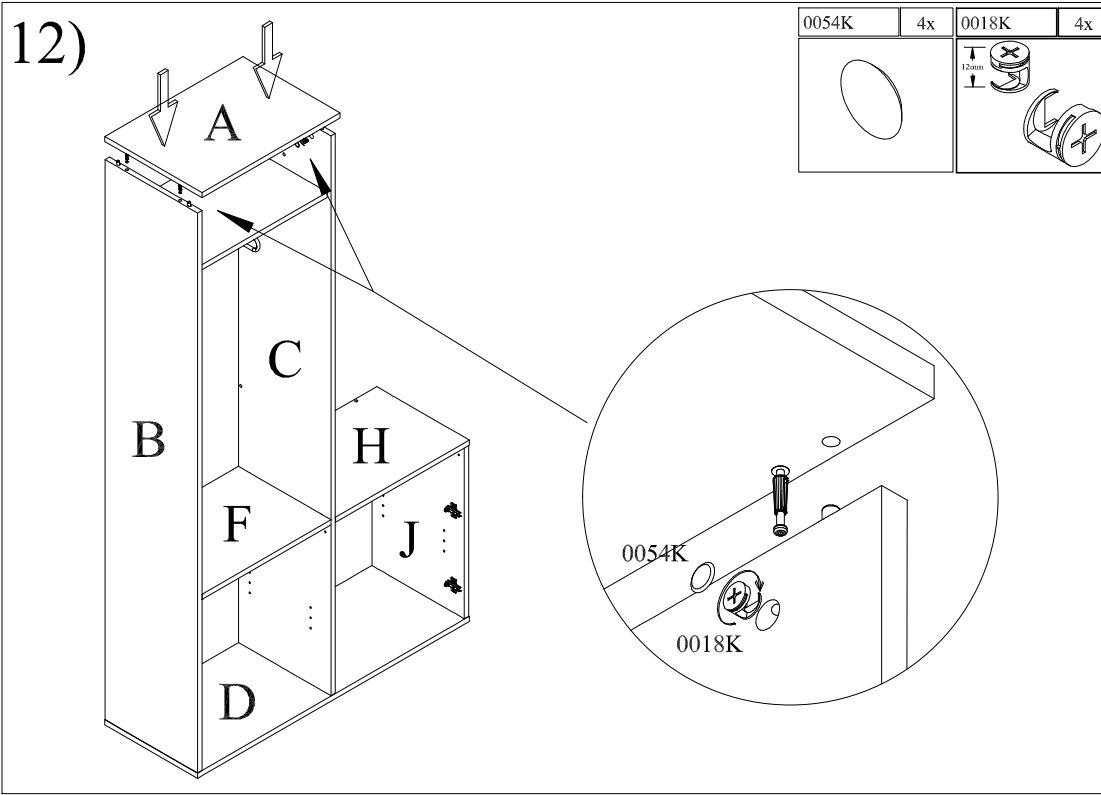
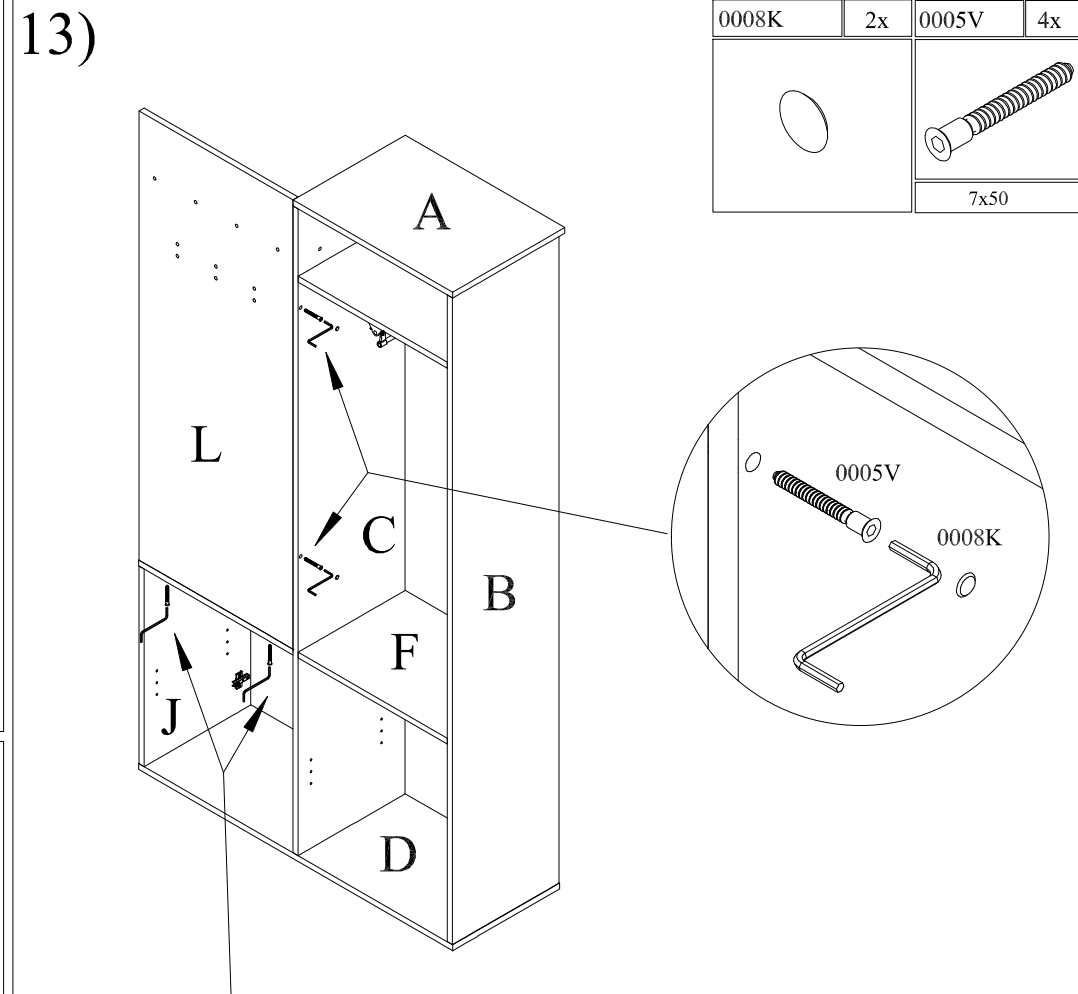
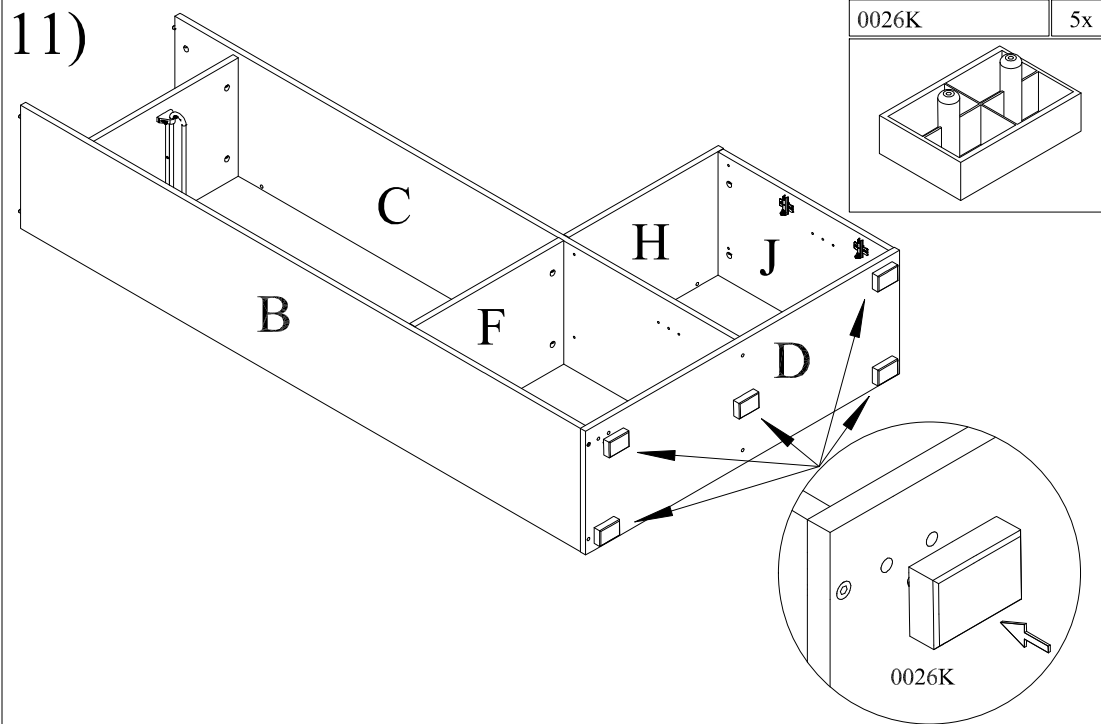


8)

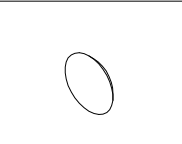
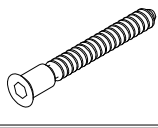


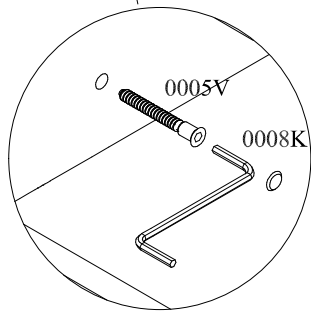
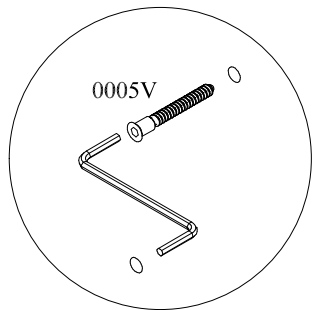
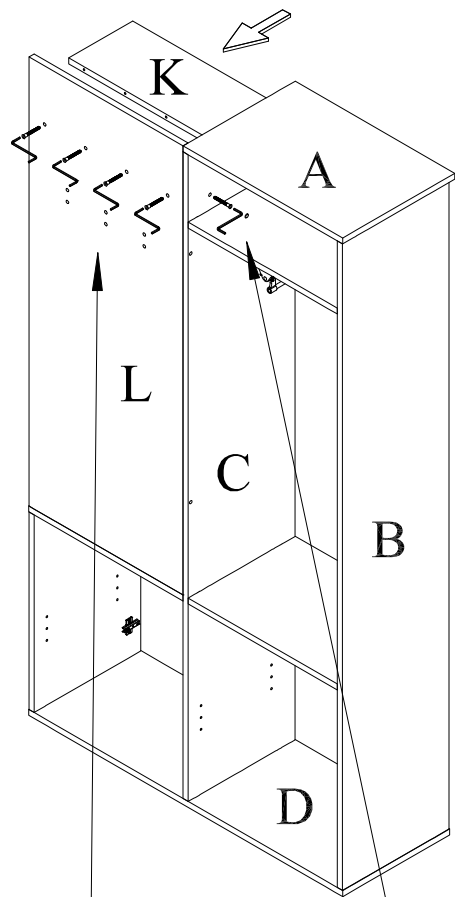
10)



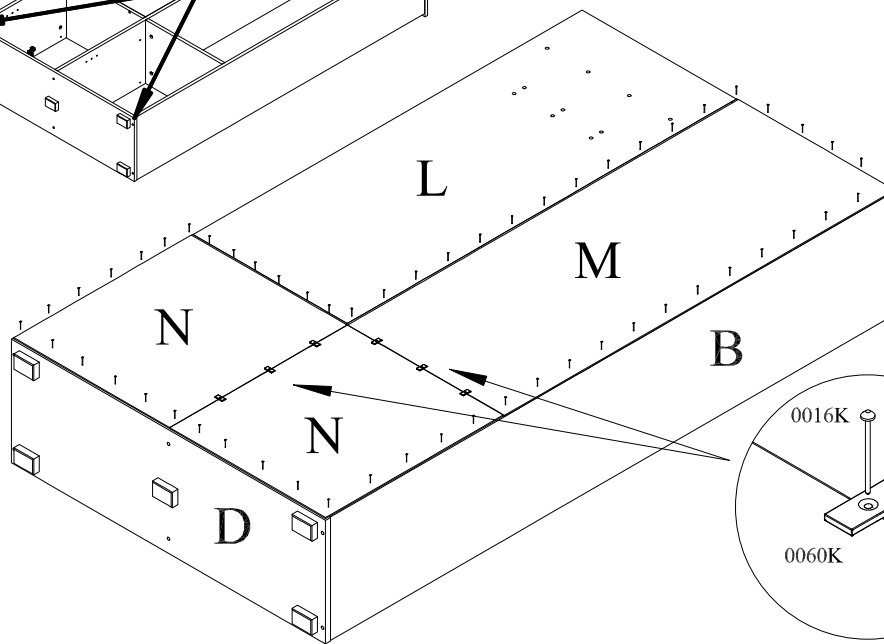
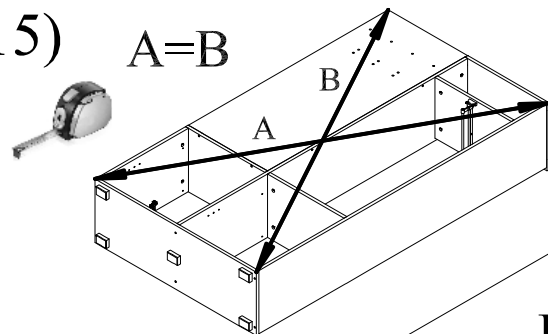


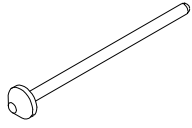
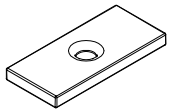
14)

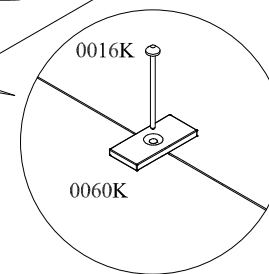
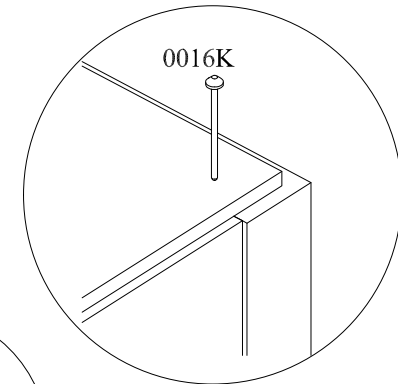
0008K	2x	0005V	6x
			
7x50			



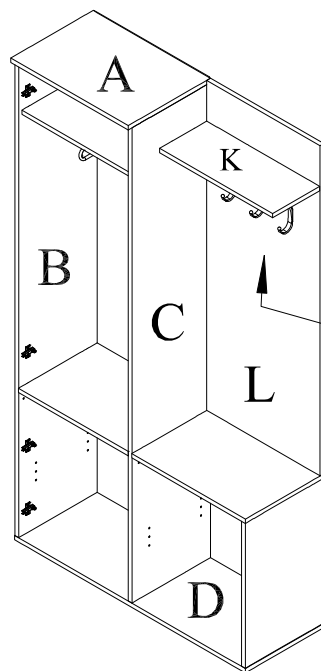
15)

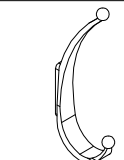
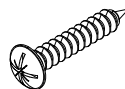


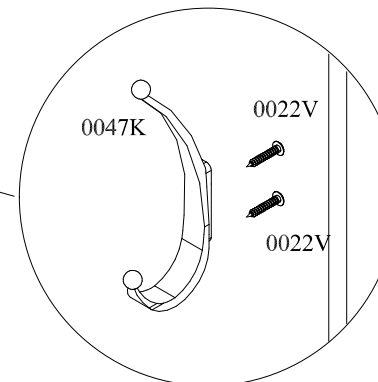
0016K	50x	0060K	6x
			



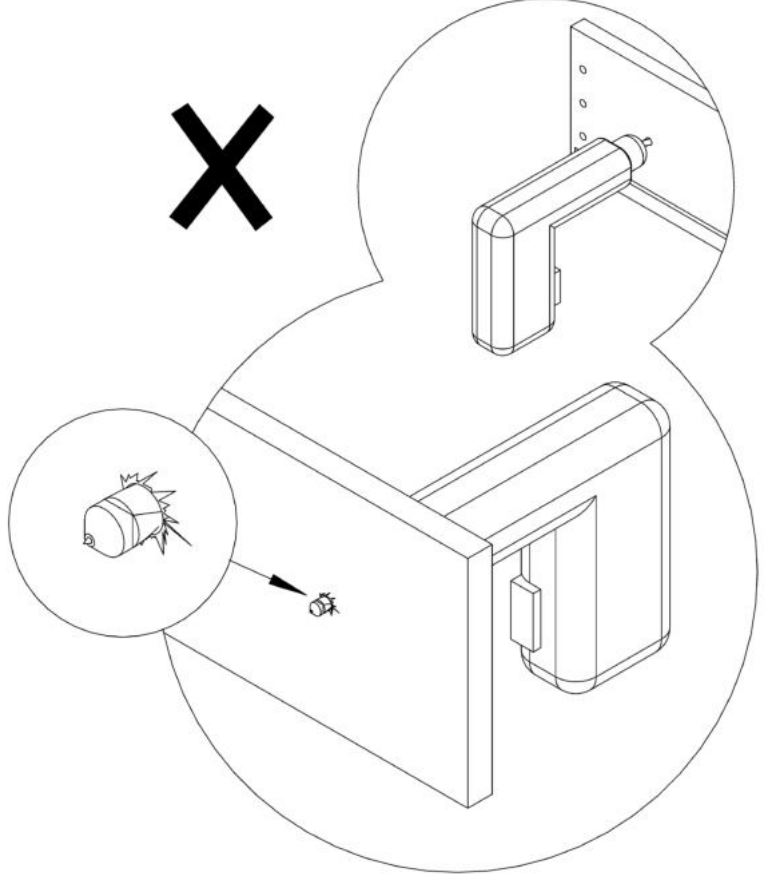
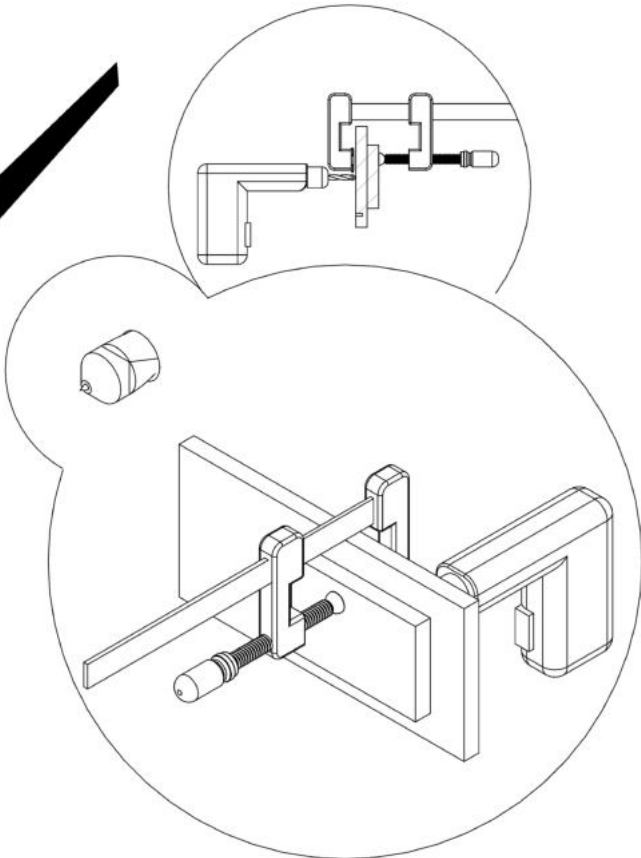
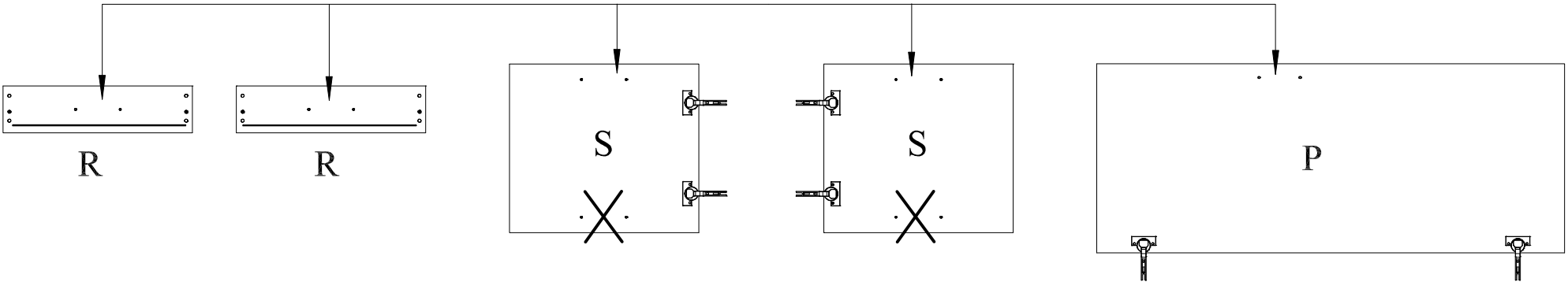
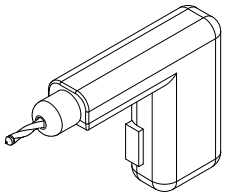
16)



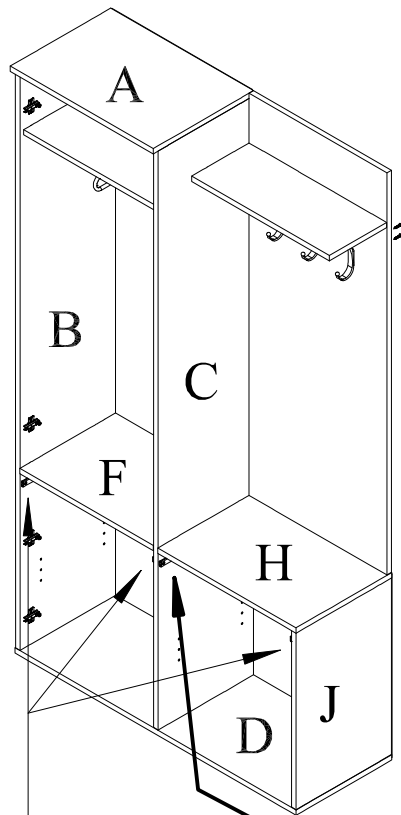
0047K	3x	0022V	6x
			
4,5x25			



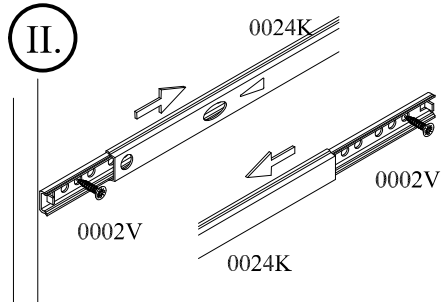
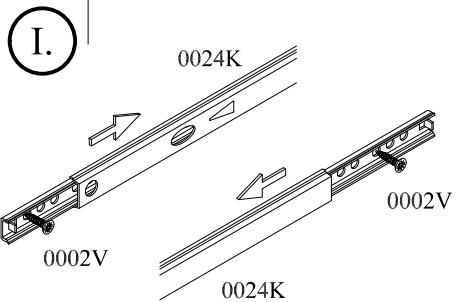
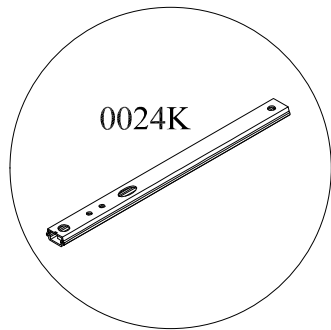
17)



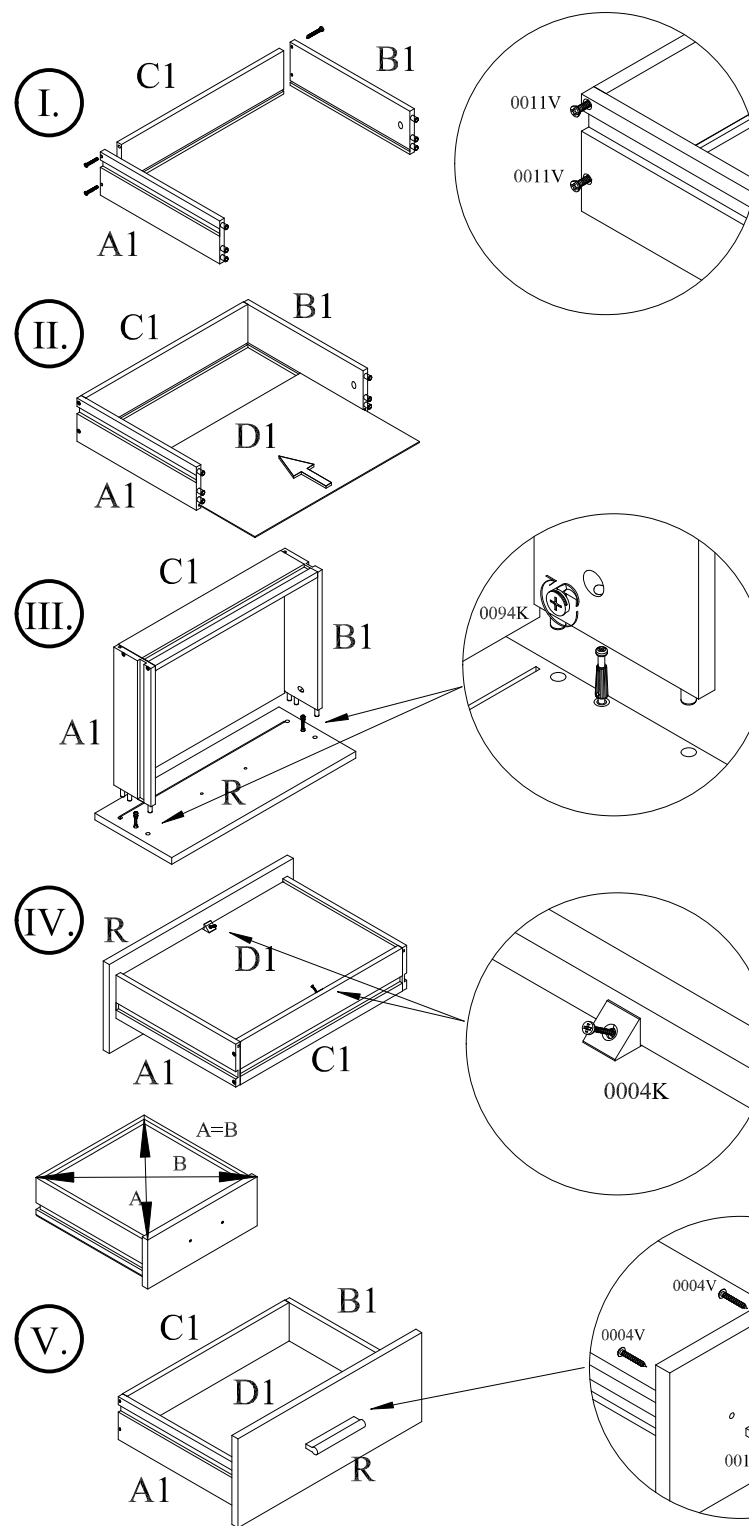
18)



0002V	8x	0024K	4x
3,5x16			



19)

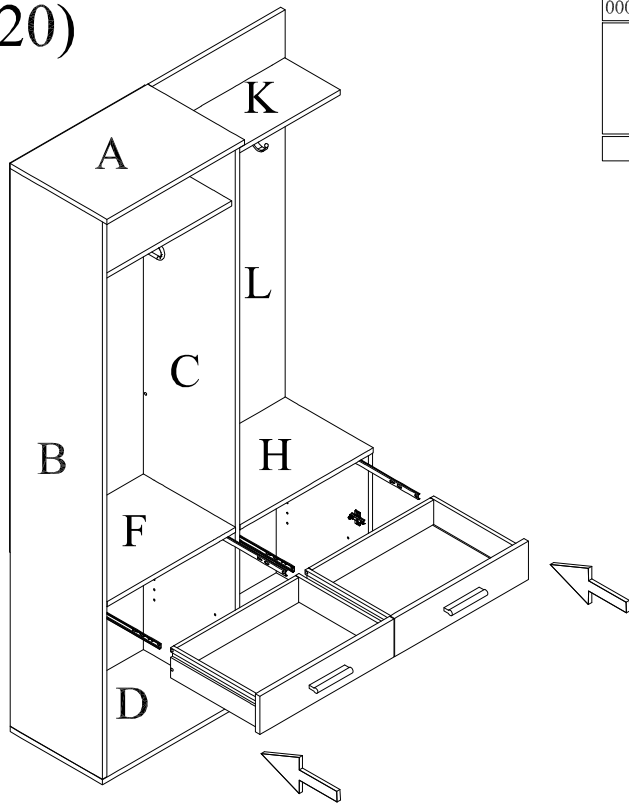


2x

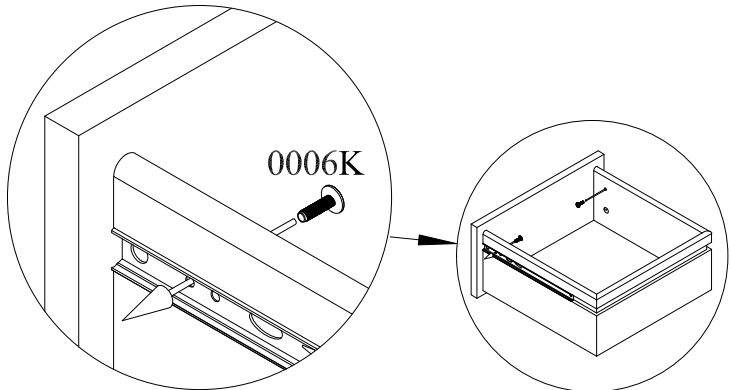
0004K	4x
0011V	8x
4,5x35	
0094K	4x
10mm	
0004V	4x
4x30	
0018U	2x



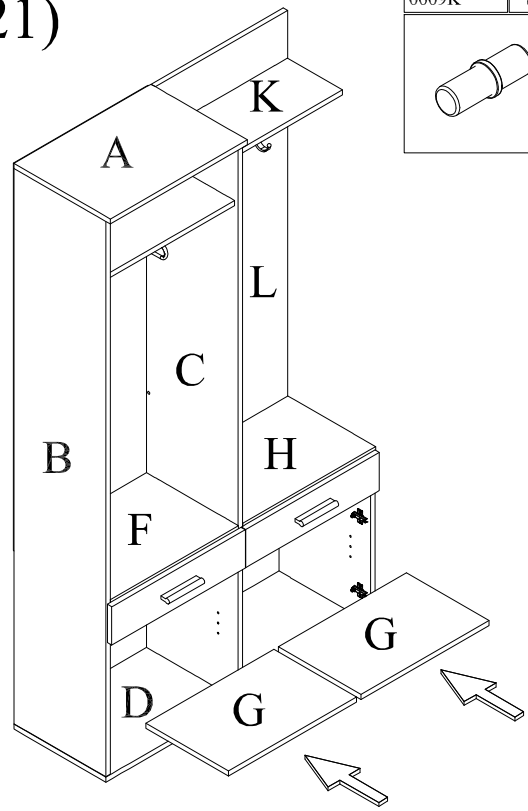
20)



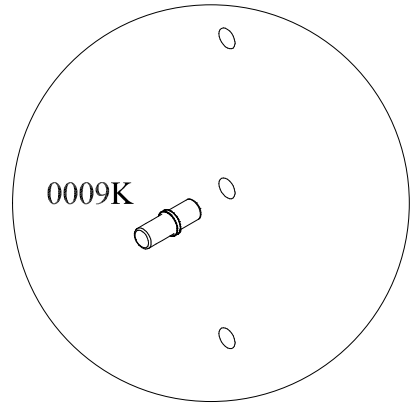
0006K	4x
M4x10	



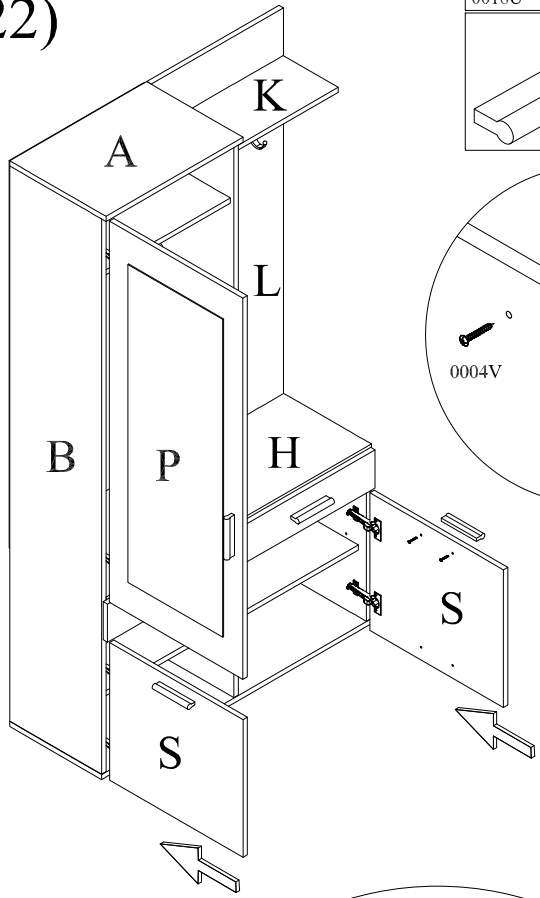
21)



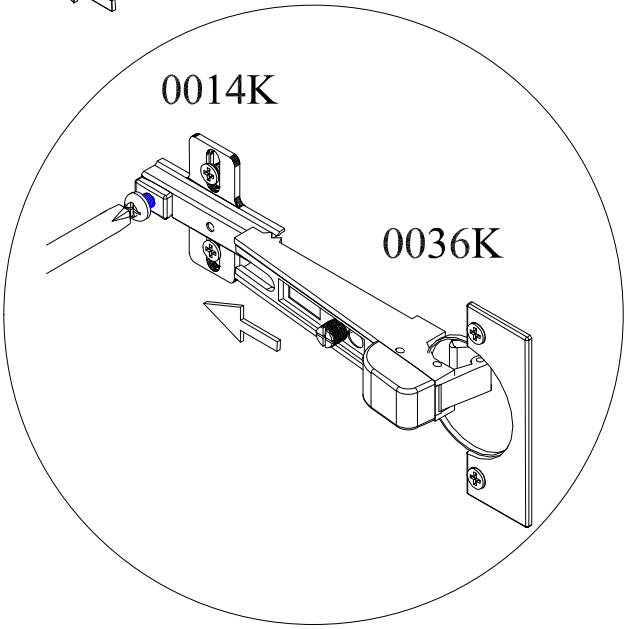
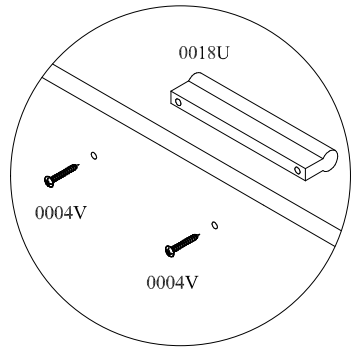
0009K	8x



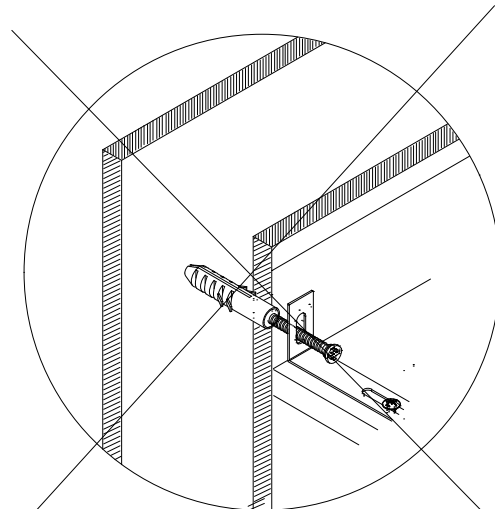
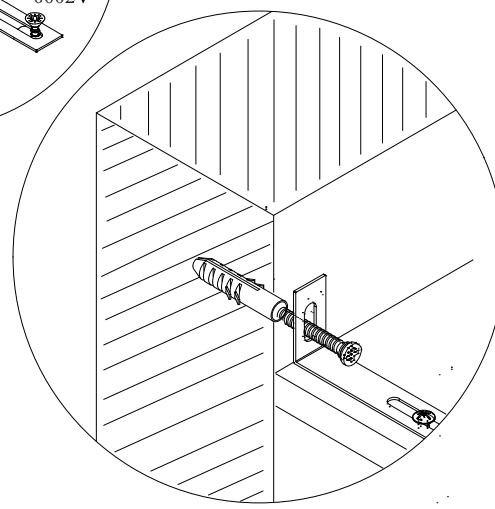
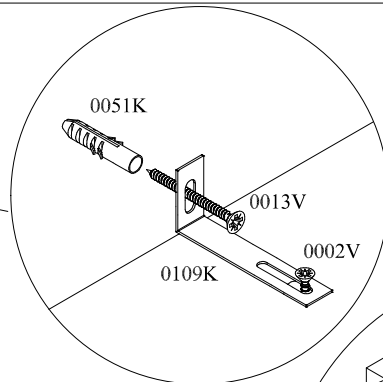
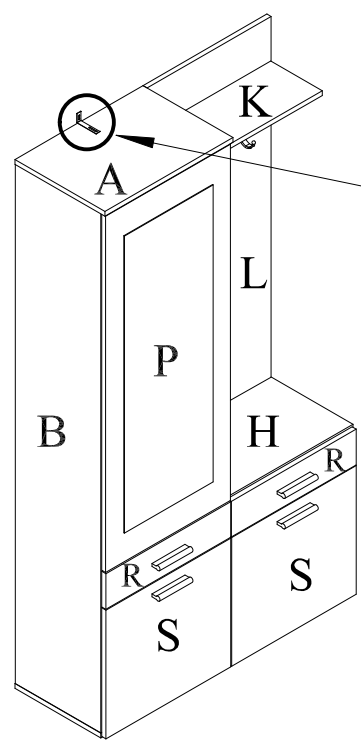
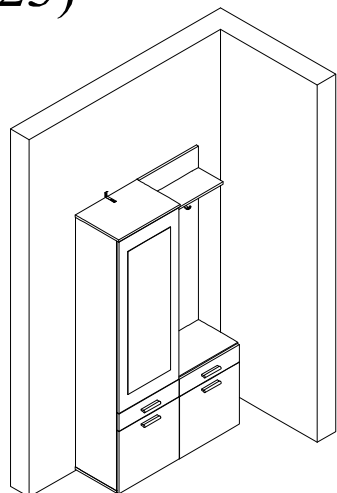
22)



0018U	3x	0004V	6x
		4x30	



23)



0013V	1x	0002V	1x	0109K	1x	0051K	1x
5x50		3,5x16					

