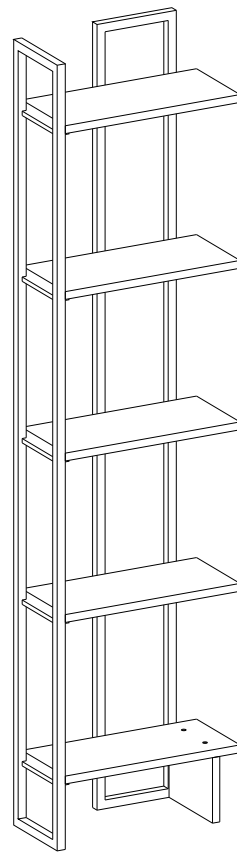


ALICE Knihovna/Knižnica



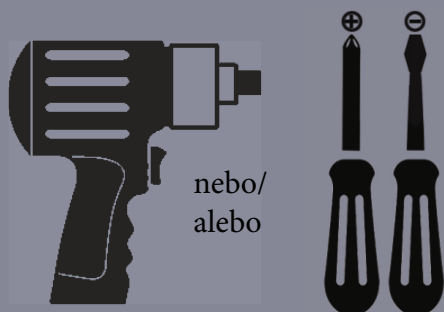
Montážní/Montážny návod



Tento produkt podléhá před odesláním přísné kontrole kvality. Před montáží zkontrolujte produkt a ujistěte se, že nechybí nebo nejsou poškozeny žádné montážní díly. Pokud jste zakoupili více než jeden produkt, montujte je prosím postupně, aby nedošlo k pomíchání dílů. Vždy zkontrolujte, zda montujete správně označený díl. Postupujte přesně podle návodu. Nejprve očistěte všechny díly vlhkým hadrem. Pro běžné čištění stačí opět vlhký hadřík. Ačkoli je zboží pečlivě zabaleno, může dojít k jeho poškození během transportu. V takovém případě nás neváhejte kontaktovat. Používejte produkt jen k účelům, ke kterým je určen. Nevystavujte produkt nadměrnému horku, zimě ani vlhkosti.



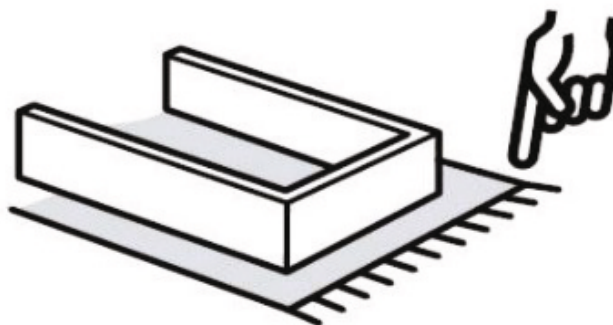
Tento produkt podlieha pred odoslaním prísnej kontrole kvality. Pred montážou skontrolujte produkt a uistite sa, že nechýbajú alebo nie sú poškodené žiadne montážne diely. Pokiaľ ste zakúpili viac ako jeden produkt, montujte ich prosím postupne, aby nedošlo k pomiešaniu dielov. Vždy skontrolujte, či montujete správne označený diel. Postupujte presne podľa návodu. Najprv očistite všetky diely vlhkou handričkou. Na bežné čistenie stačí opäť vlhká handrička. Hoci je tovar starostlivo zabalený, môže dôjsť k jeho poškodeniu počas transportu. V takom prípade nás neváhajte kontaktovať. Používajte produkt len na účely, na ktoré je určený. Nevystavujte produkt nadmernej horúčave, zime ani vlhkosti.



nebo/
alebo



Nástroje nutné k sestavení výrobku
Nástroje potrebné na zostavenie
výrobku



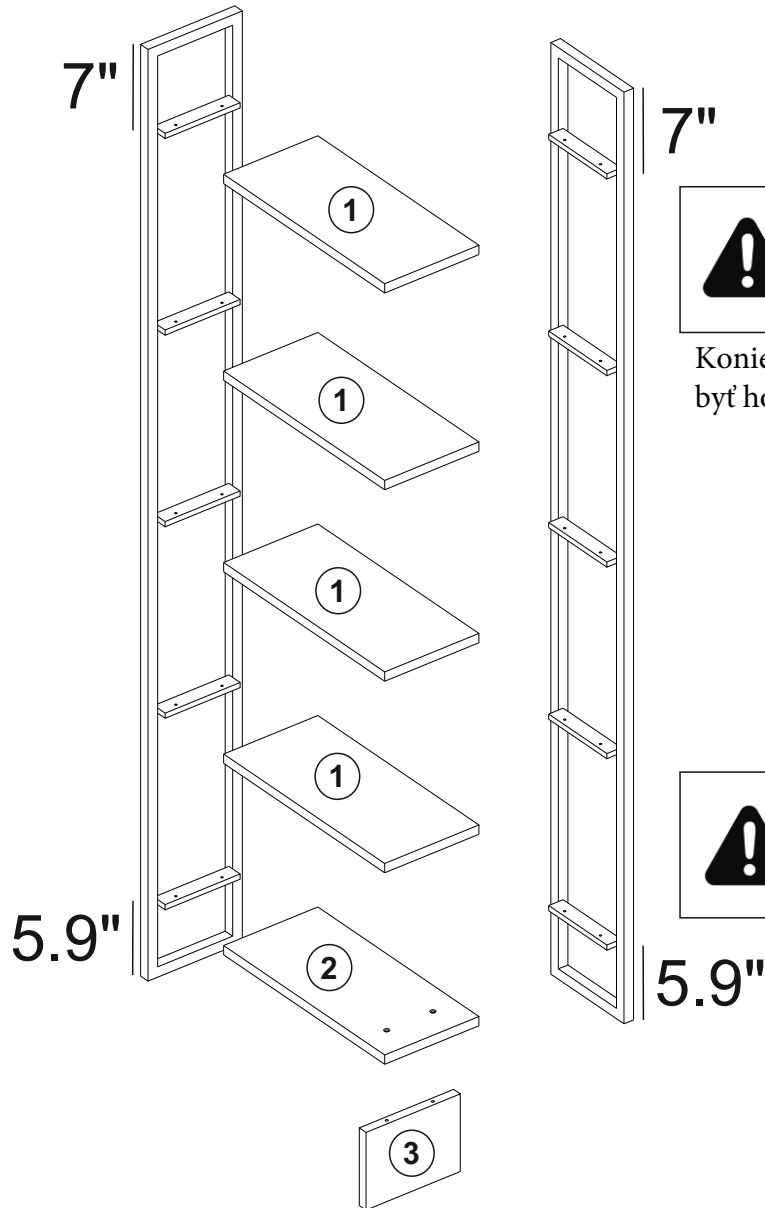
Nesestavujte produkt na drsném povrchu
Nezostavujte produkt na drsnom povrchu



Doporučujeme sestavovat produkt dvěma dospělým osobám
Odporúčame zostavovať produkt dvom dospelým osobám

Seznam dílů/Zoznam dielov

Část/část 1	4x
Část/část 2	1x
Část/část 3	1x






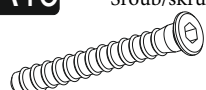
Konec kovového rámu, který má 17,5 cm (7") má být nahoře a přišroubován k desce č.1



Konec kovového rámu, který má 17,5 cm (7") má být hore a priskrutkovaný k doske č.1



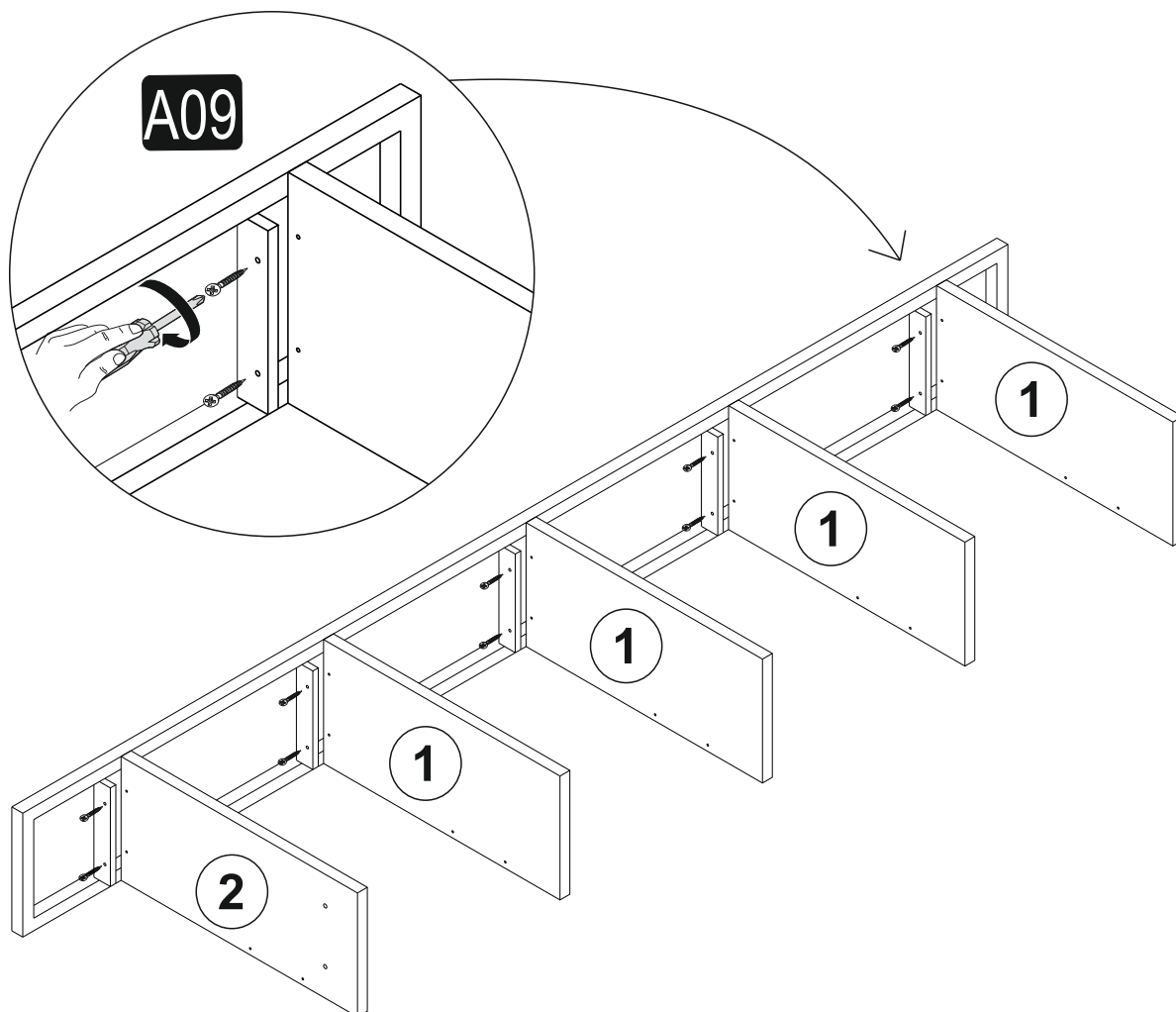
Konec kovového rámu, který má 14 cm (5") má být dole a přišroubován k desce č.2

Konec kovového rámu, který má 14 cm (5") má být dole a priskrutkovaný k doske č.2

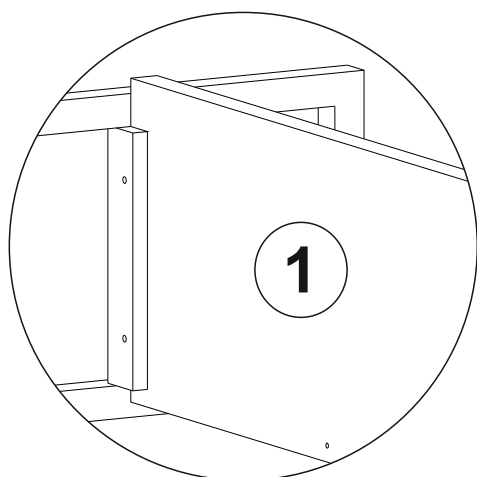
A13 5x70 Šroub/skrutka  1x	A16 Hmoždinka Ø8  1x
A09 3-5x25 Šroub/skrutka  20x	A13 50 mm Šroub/skrutka  2x

A06 12 mm přelepka/nálepka  2x	L01 L-držák / spojovací uholník  1x
---	--

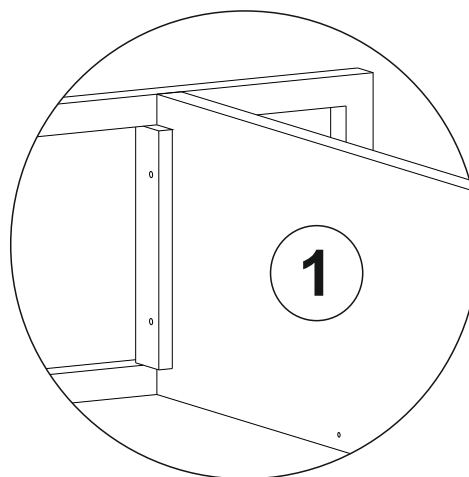
1



Montujte police podle nákresu níže
Montujte police podľa nákresu nižšie

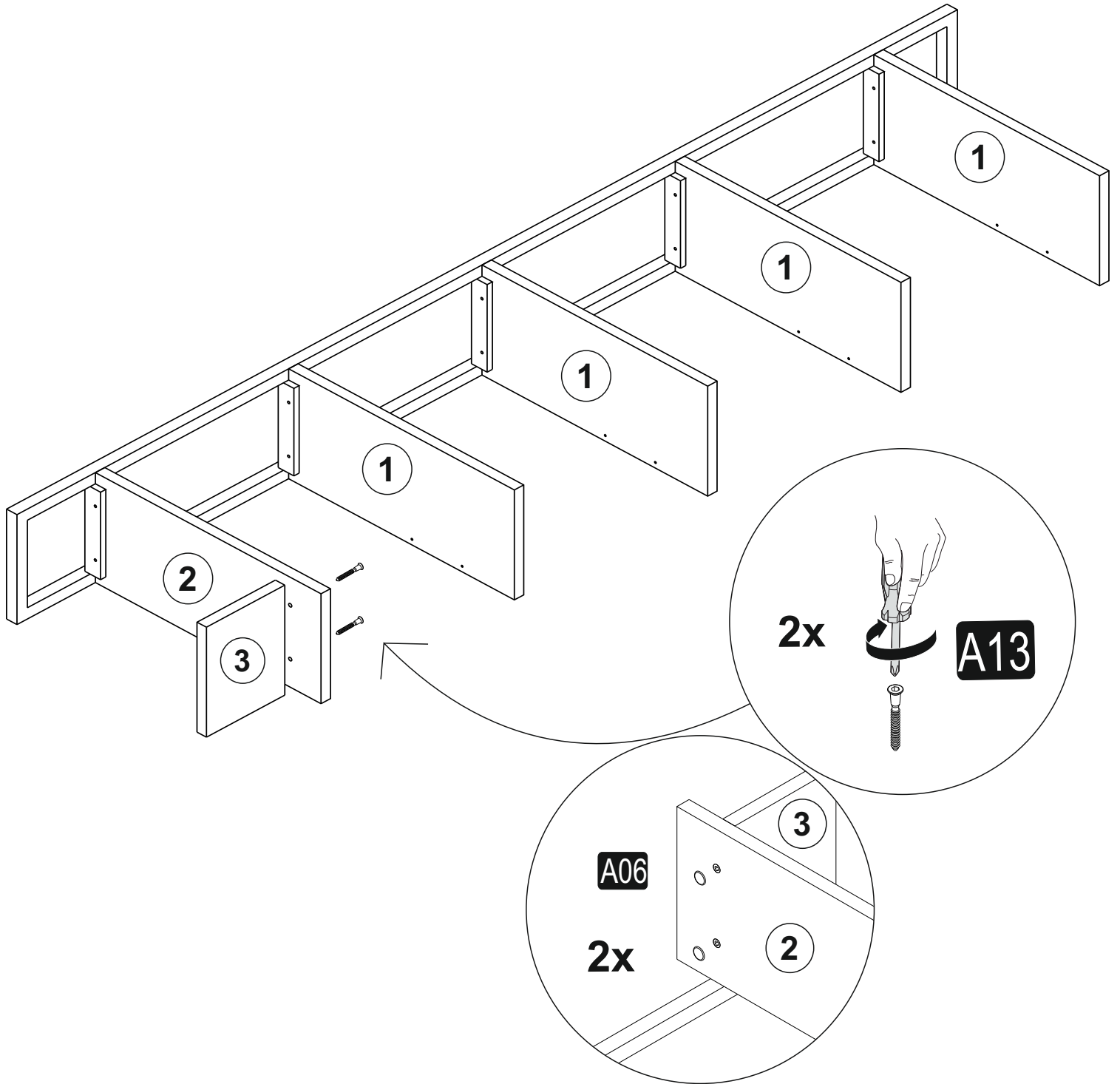


Špatně/Zle

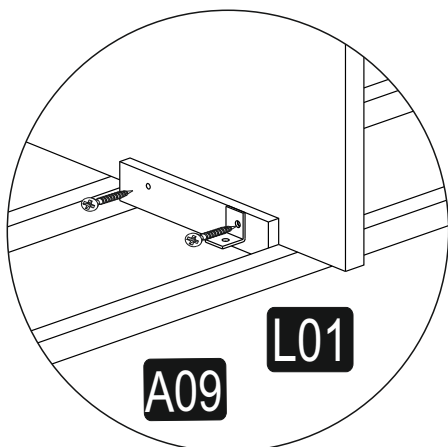


Správně/Správne

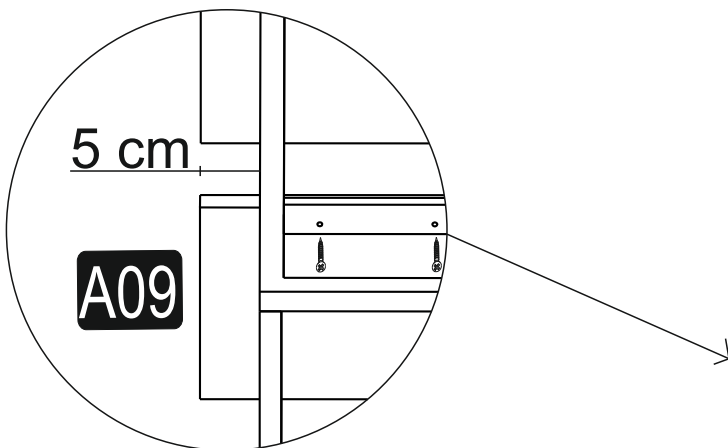
2



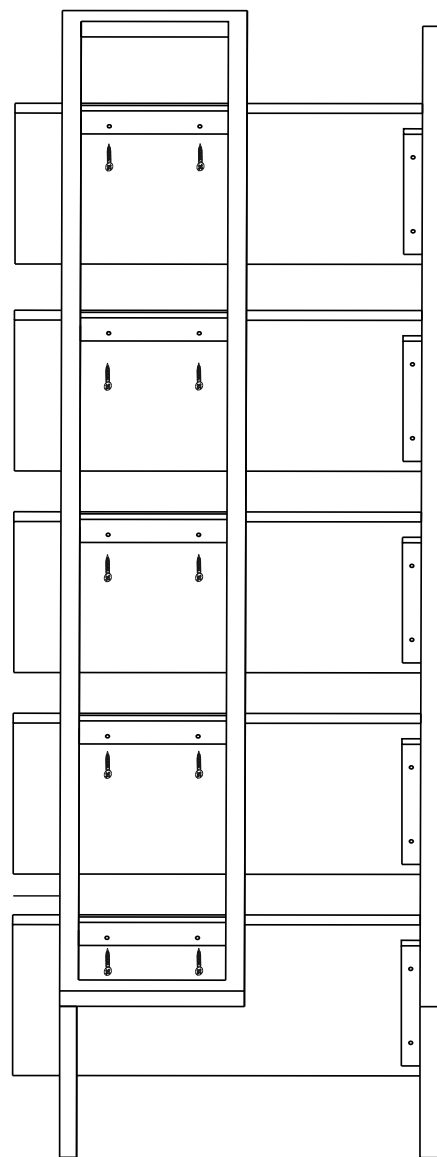
3



Pokud chcete regál ukotvit ke zdi, namontujte L-držák podle nákresu výše/*Pokiaľ chcete regál ukotviť ku stene, namontujte L-držiak podľa nákresu vyššie*



Montujte kovové části podle nákresu
Montujte kovové části podľa nákresu



4

